

Cisalhamentos hercínicos e controlo das mineralizações de Sn-W, Au e U na Zona Centro-Ibérica, em Portugal

Variscan shear zones and control of Sn-W, Au, U mineralizations in the Central-Iberian Zone in Portugal

PEREIRA, E.; RIBEIRO, A.; MEIRELES, C.

Propõe-se uma síntese sobre a génese dos cisalhamentos regionais e estruturas secundárias associadas nas diferentes fases colisionais, para o sector restricto da Zona Centro-Ibérica (Z.C.I.) da orogenia hercínica. Adoptam-se os conceitos de RAMSAY (1980) e SANDERSON & MARCHINI (1984) para enquadrar, respectivamente, a tipologia e cinemática destes cisalhamentos.

Esboça-se um cenário geral da geometria e cinemática das estruturas na Z.C.I., concomitantemente, com a evolução dos cisalhamentos tangenciais nas fases precoces e com os cisalhamentos transcorrentes nas fases tardias do orógeno.

No quadro da associação espacial das mineralizações de Sn-W, Au e U aos cisalhamentos, define-se o controlo estrutural destas mineralizações e procede-se à tentativa de hierarquizar as referidas mineralizações da Z.C.I., conectando-as às diferentes fases de deformação da orogenia hercínica.

Palavras chaves: Cisalhamento regional, tipologia, cinemática, estruturas secundárias, Sn-W, Au, mineralização de U.

The typology and kinematic evolution of the shear zones and related secondary structures in the Central Iberian Zone (Variscan orogeny) are established on the basis of the concepts expressed, respectively, by RAMSAY (1980) and SANDERSON & MARCHINI (1984).

The geometry and kinematics of these structures are linked to the evolution of nappes in the preliminary deformation phases and with transcurrent shearing in the later deformation phases. The structural control and the spatial relationship of Sn-W, Au and U mineralizations by these shears, is defined. For each her-

cynian deformations phase it is made an attempt of hierarchyzation of these C.I.Z. mineralizations.

Key words: Shear zones, tipology, kinematic, secondary structures, Sn-W, Au, U mineralization.

PEREIRA, E. (Serviços Geológicos de Portugal. Rua de Amieira. Apdo. 89. 4466 S. Mamede de Infesta. Portugal. Dep. Minas, Fac. Eng. Universidade do Porto). RIBEIRO, A. (Dep. Geol. Fac. Ciências, Ed. Cz, Campo Grande, 1700 Lisboa). MEIRELES, C. (Serviços Geológicos de Portugal. Rua de Amieira. Apdo. 89. 4466 S. Mamede de Infesta. Portugal).

INTRODUÇÃO

Os cisalhamentos têm lugar, não só, à escala das placas litosféricas (transformantes, zonas de subducção/obducção, zonas colisionais) como também à escala meso e microscópica. Qualquer que seja o modelo colisional (SHACKLETON, 1986) na sequência da subducção de tipo Bennioff (B), Ampferer (A) ou «flacke tectonics», gera cisalhamentos nos diferentes estádios pré, sim e pós-colisional (Fig. 1).

A fase *pré-colisional* decorre em centenas de M.A. e envolve uma simples «shear zone» entre a placa descendente e a placa sobreposta. Desenvolvem-se estruturas características, tais como uma foleação sub-paralela à «shear zone», lineação de estiramento orientada segundo a direcção do movimento relativo das placas e sistemas «thrust» sub-paralelos à «shear zone».

A fase *colisional* é um processo de convergência contínua, em lugar de evento geológico instantâneo. Podem distinguir-se três estádios: —no primeiro, a «shear zone» da litosfera pré-colisional continua activa, mas, o movimento da placa descendente torna-se atenuado por esgotamento da capacidade de mergulho e aumento do atrio. Todavia, se as forças de arrastamento convectivo continuam a fazer mover as placas,

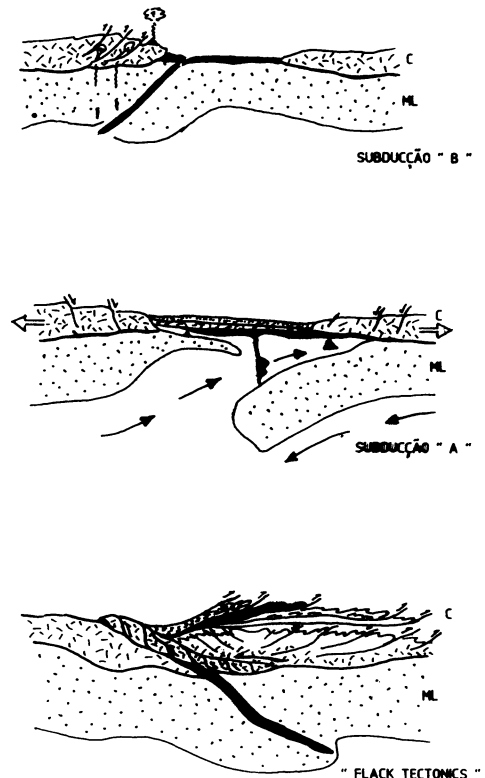


Fig. 1. Modelos colisionais na sequência de diferentes tipos de subducção.

tem lugar o segundo estágio. A crosta, na zona colisional é comprimida, encurtada e espessada, a sutura original é fechada e dobrada e desenvolve-se um cinturão orogénico com dobramentos e cisalhamentos tangenciais. No terceiro estágio, a resistência imposta pelos terrenos deformados e metamorfizados na zona interna, obriga à transferência dos cisalhamentos para zonas sucessivamente mais externas. Concomitantemente, os sistemas «thrust» tornam-se mais superficiais.

A fase *pós-colisional* tem início a partir daqui. Em muitas situações, depois do movimento transversal ter cessado segundo a zona colisional, a deformação prossegue segundo cisalhamentos longitudinais sub-paralelos aos bordos das placas em confronto. O regime é dúctil enquanto a zona de colisão se encontra relativamente quente e passa a frágil com a queda do metamorfismo.

Os cisalhamentos assumem, assim, designações diversas, dependentes:

a) Da orientação espacial das tensões.

i Tangenciais, associados a sistemas compressivos (thrust) ou sistemas distensivos (normais).

ii Transcorrentes, resultantes de desligamentos compressivos ou distensivos.

b) Dos gradientes de pressão e temperatura (P/T): i) frágil; ii) dúctil-frágil; iii) dúctil.

Na tipologia dos cisalhamentos importa, apenas, considerar estes últimos, porquanto, a geometria e cinemática são independentes da natureza tangencial ou transcorrente.

TIPOS DE CISALHAMENTOS

Os maciços rochosos suportam tensões hidroestáticas (ou litostáticas) elevadas a que reagem por variação de volume. Se as tensões são tractivas, os maciços sofrem ro-

tura desde que se ultrapasse o limite de coesão. Devem-se às tensões cisalhantes os efeitos designados por cisalhamentos, normalmente, conducentes à formação de desligamentos dúcteis, fracturas e falhas. A ocorrência destes cisalhamentos implica, pois, a presença de uma componente desviacional suficientemente elevada para produzir movimento e rotação.

Embora a tensão hidroestática confinante não gere normalmente fracturas ela influencia significativamente o valor da tensão diferencial que deverá ser atingido para que a rotação por cisalhamento se verifique (Fig. 2). Temos, assim, diferentes tipos de comportamentos dos materiais, frágil, dúctil-frágil e dúctil que RAMSAY (1980) inscreve em

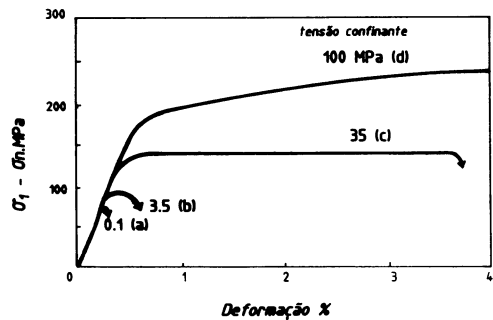


Fig. 2. Gráfico da tensão diferencial/deformação para um mesmo material submetido a diferente tensão confinante, segundo NICOLAS (1987); MPa-unidade de tensão (1 bar = 0,1 MPa).

iguais domínios de Zonas de Cisalhamento (Fig. 3a). A experiência demonstra que o movimento dúctil ou a rotação se produzem segundo conjuntos de dois planos de cisalhamento conjugados, respectivamente, formando ângulos obtusos ou agudos com a direcção da tensão máxima (σ_1). A deformação finita não é uniforme nos dois planos conjugados que se intersectam segundo a direcção da tensão intermédia (σ_2); um deles revela sempre maior deformação que o outro (Fig. 3b).

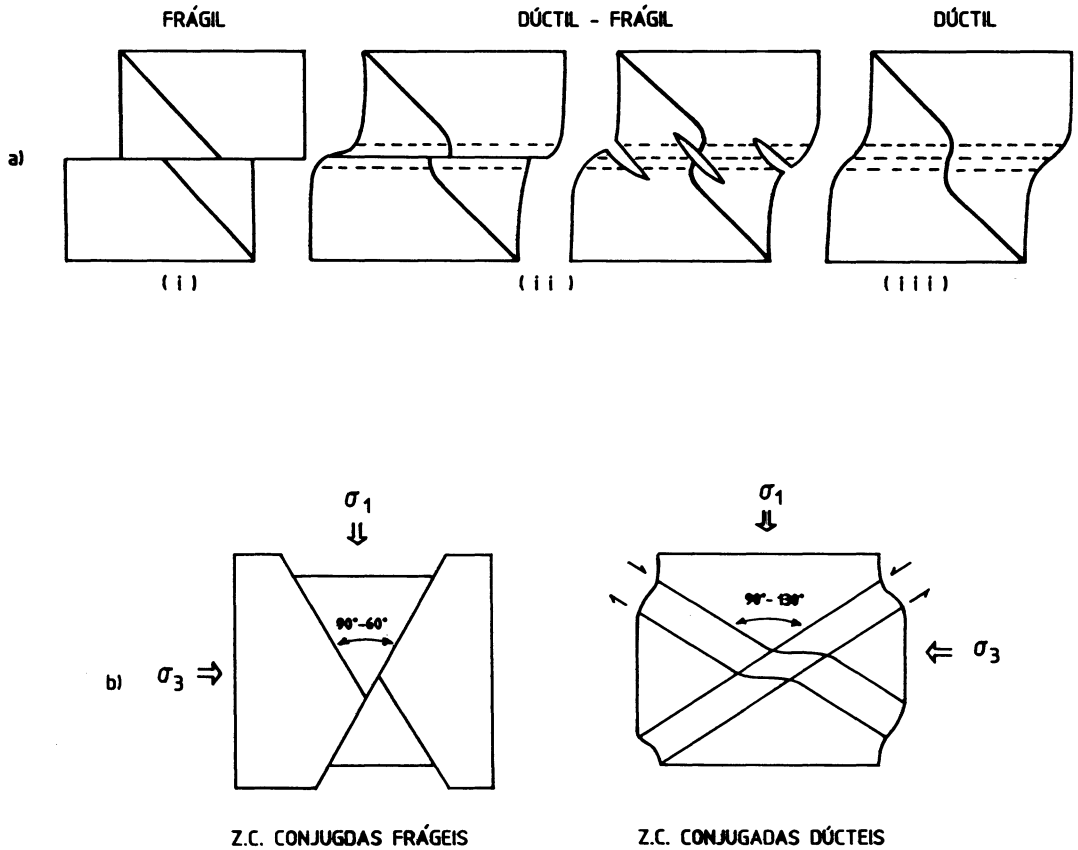


Fig. 3. Tipos de zonas de cisalhamento, segundo RAMSAY, 1980.

A tipologia das Zonas de Cisalhamento pode assim sintetizar-se, de acordo com RAMSAY (1980):

i) Zona de cisalhamento frágil. É um caso particular definido por uma descontinuidade entre os blocos da zona, em que a deformação, apenas, se traduz por brechificação. É, pois, um domínio da fraturação frágil no limite elástico dos materiais.

ii) Zona de cisalhamento dúctil-frágil. Este tipo de cisalhamento caracteriza-se pela existência de uma faixa de deformação dúctil que se estende por cerca de 10 metros para cada lado da zona de rotura. Pode acontecer a deformação dúctil não ser contempo-

rânea da descontinuidade. A zona de cisalhamento dúctil-frágil caracteriza-se, ainda, pela ocorrência de fracturas secundárias e fendas de tracção sub-paralelas formando ângulos de 45-30° com o plano de cisalhamento. A faixa abrangida pelas fendas de tracção mostra deformação permanente e estas formam-se quando se atinge o limite de fluxo coerente; novos incrementos na deformação conduzem à deformação das fendas que adquirem forma sigmoidal diversa dependente da concentração da deformação nos bordos ou no centro (Fig. 4).

iii) Zona de cisalhamento dúctil. Neste tipo de cisalhamento a deformação e deslo-

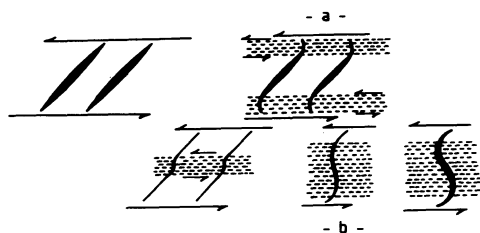


Fig. 4. Deformação das fendas de tracção geradas por um cisalhamento dúctil-frágil; a) deformação concentrada nos bordos; b) deformação concentrada no centro.

camento diferencial dos bordos da zona revelam fluxo dúctil sem presença de qualquer tipo de descontinuidade; os diferentes tipos de marcadores da deformação são deflectidos e podem variar de espessura, mas, não sofrem rotação.

A análise dos campos de estabilidade ou instabilidade das tensões e a determinação da tensão cisalhante crítica (τ_c) correspondente à rotação de um material pode estimar-se através do diagrama de Mohr ao aplicando o critério de Coulomb.

CINEMÁTICA DOS CISALHAMENTOS

No caso mais simples de deformação homogénea, a deformação finita que faz com que um objecto esférico se transforme num elipsóide, opera-se por incrementos sucessivos da deformação. A deformação é progressiva.

A orientação dos eixos dos elipsóides de deformação pode permanecer invariável ou pode variar, resultando daí três situações distintas:

a) No primeiro caso, os eixos dos elipsóides de deformação permanecem sempre paralelos em todos os incrementos da deformação progressiva. Trata-se de deformação coaxial ou *cisalhamento puro* (Fig. 5a).

b) No segundo caso, (Fig. 5b), considerando o cisalhamento plano (Y constante),

o eixos X e Z dos elipsóides dos sucessivos incrementos permanecem invariavelmente orientados a 45° do plano de cisalhamento, mas, os eixos correspondentes ao elipsóide da deformação progressiva rodam, sucessivamente, de forma que o eixo X tende a aproximar-se da direcção AB. Neste caso, os planos de cisalhamento paralelos a AB e CD não sofrem deformação. A deformação é, pois, *não coaxial* ou *cisalhamento simples*.

Da figura, constata-se que as elipses de deformação por cisalhamento puro e cisalhamento simples são análogas diferindo, apenas, na rotação.

c) Uma outra modalidade de cisalhamento, combina os regimes de cisalhamento puro e cisalhamento simples. Foi definida por SANDERSON & MARCHINI (1984) e designa-se *transpressão*. Esta modalidade estuda a deformação numa zona compreendida entre planos de descontinuidade. Desprezando a deformação nos blocos exterior-

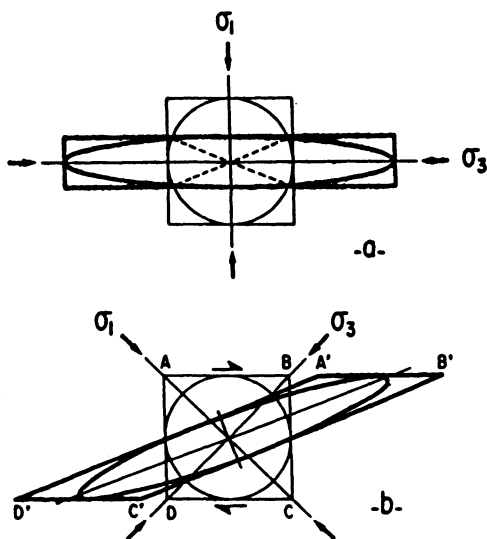


Fig. 5. Regimes de deformação em relação aos campos de tensão; projecção no plano perpendicular a j_2 e ao eixo Y
 a) Deformação coaxial (cisalhamento puro).
 b) Demormação não coaxial (cisalhamento simples).

res aos planos de descontinuidade, no interior da zona considerada, a deformação envolve estiramento e cisalhamento transcorrente. Esta deformação é isovolumétrica e inclui a transpressão e transtensão definida por HARLAND (1971), além de cisalhamento simples, (Fig. 6a). As três situações ficam perfeitamente definidas pelos eixos do elipsóide de deformação finita ($X > Y > Z$), em que um dos eixos é sempre vertical. A forma do elipsóide depende do parâmetro (α^{-1}) que especifica a dimensão transversa à zona, (Fig. 6b):

—Transpressão ($\alpha^{-1} < 1$) produz deformação oblata ($k < 1$) em que o eixo

vertical do elipsóide é ou X ou Y; o plano (de xistosidade) XY é vertical e forma um ângulo com os planos de descontinuidade.

—Cisalhamento simples ($\alpha^{-1} = 1$) produz deformação plana ($k = 1$) sendo Y o eixo vertical do elipsóide.

—Transtensão ($\alpha^{-1} > 1$) produz deformação constrictiva ($k > 1$) em que o eixo vertical do elipsóide é ou Z ou Y; o plano XY é variável.

Estudos recentes (DIAS & RIBEIRO, 1993; DIAS, em prep.) mostram que o modelo de transpressão de SANDERSON e MARCHINI (1984) deve ser modificado de modo a incluir constrição em transpressão, por expulsão lateral.

Na prática, a deformação associada aos cisalhamentos é heterogênea, mercê do comportamento mecânico dos diferentes materiais e variação das tensões. Além disso, no caso dos cisalhamentos verifica-se, por vezes, uma forte diminuição do volume. A cinemática dos cisalhamentos não é, pois, aplicável a grandes sectores da crosta com o rigor definido teoricamente. Regra geral, procede-se por redução podendo encarar-se segundo dois casos gerais (RAMSAY, 1980):

1. Os bordos da zona de cisalhamento não sofrem deformação e no interior da zona podem deparar-se as situações:

- i) Cisalhamento simples heterogêneo.
- ii) Redução heterogênea de volume.
- iii) Cisalhamento simples heterogêneo + redução heterogênea de volume.

Em todas as situações apontadas o eixo intermédio do elipsóide de deformação finita está contido num plano paralelo aos bordos não deformados da zona de cisalhamento.

2. Os bordos da zona de cisalhamento sofrem, também eles, deformação heterogênea e então o problema pode ser encarado, como no caso anterior, adicionando-lhe uma componente de deformação homogênea, dentro e fora da zona de cisalhamento:

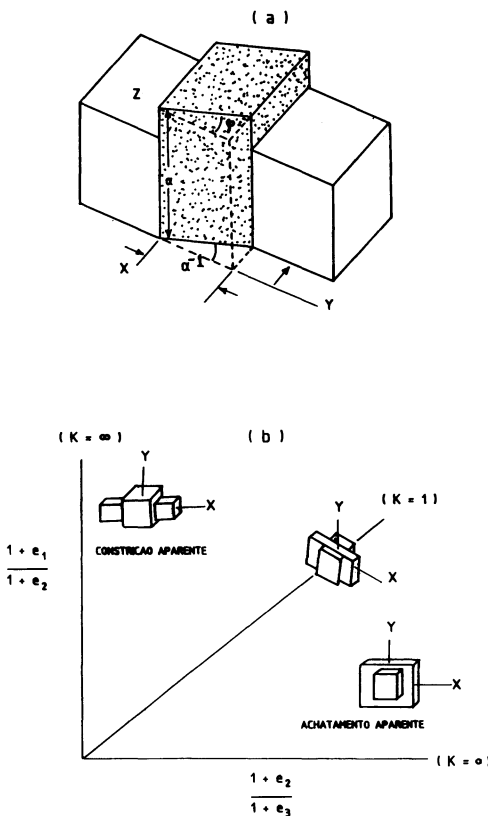


Fig. 6. a) Geometria isovolumétrica da transpressão, mostrando a deformação de um cubo unitário.
b) Campos de deformação das diferentes modalidades da transpressão.

iv) Deformação homogénea combinada com cisalhamento simples.

v) Deformação homogénea combinada com mudança de volume.

vi) Deformação homogénea combinada com cisalhamento simples e mudança de volume.

Os eixos intermédios (Y) dos elipsóides de deformação finita têm uma orientação independente dos planos da zona de cisalhamento e todos os eixos principais do elipsóide de deformação têm orientações variáveis segundo o perfil da zona.

TECTÓNICA DO SEGMENTO HERCÍNICO NW IBÉRICO E GÉNESE DOS GRANDES CISALHAMENTOS

A tectónica do sector da cadeia hercínica correspondente à Zona Centro-Ibérica (Z.C.I.) e Subzona Galiza e Trás-os-Montes tem sido debatida em numerosas publicações no passado recente (MATTE & BURG, 1981; RIBEIRO *et al.*, 1983; IGLESIAS *et al.*, 1983; MATTE, 1986; ARENAS *et al.*, 1986; RIBEIRO & PEREIRA, 1986; FARIAS *et al.*, 1987, etc.) e, também no presente (RIBEIRO *et al.*, 1990 a e b; MARQUES *et al.*, 1991-1992).

Um dos aspectos mais salientes do segmento NW Ibérico é a forte virgação das estruturas. Importantes cisalhamentos dúcteis, actuando simetricamente ao nível do soco, induzem à superfície mantos de carregamento; no conjunto, descrevem o Arco Ibero-Armoricano (A.I.A.), (JÉGOUZO, 1980), (Fig. 7). Vários modelos foram sugeridos para a génese do arco: —grande acidente com amplitude de deslocamento crescente para sul num modelo de tipo oróclino (RIES & SHACKLETON, 1976); megacisalhamento (BADHAM, 1982); indentação plástica por colisão (MATTE & RIBEIRO, 1975); ou colisão oblíqua (SILVA *et al.*, 1991). Com base na geometria e cinemática das estruturas observadas no NW de Portu-

gal, defendeu-se anteriormente um modelo de colisão com desenvolvimento de uma «flake tectonics» na sequência de subducção e obducção para leste da crosta oceânica originária do RHEIC (RIBEIRO & PEREIRA, 1986; RIBEIRO *et al.*, 1990). Testemunhos deste oceano encontram-se em vários pontos da Europa central e norte e, ainda, nos maciços alóctones da Galiza e Trás-os-Montes.

Independentemente do tipo de colisão, a indentação plástica em torno do bloco rígido Cantábrico explica a génese de desligamentos com movimentação oposta no ramo Ibérico e ramo Armoricano.

Idade geometria e cinemática da deformação precoce ($D_1 + D_2$)

O primeiro evento de deformação hercínica (D_1) foi datado de 379 ± 12 M.A. pela instalação de granitóides, em Oliveira de Azeméis (PINTO *et al.*, 1987). Estes granitóides já deformados por D_1 assinalam o início da colisão na zona interna do orógeno. Idêntica idade foi recentemente atribuída ao mesmo episódio por DALLMEYER *et al.*, (em prep.).

A geometria das estruturas de D_1 mostra orientação W.NW-E.SE na região central e SE da Z.C.I., rodando no sentido N quando se aproximam da zona de maior curvatura do A.I.A. Cisalhamentos dúcteis transcorrentes, com movimento sub-horizontal senestre e cisalhamentos tangenciais da base dos terrenos alóctones, com direcção e sentido E.SE e E, concentram-se naquela zona de curvatura máxima, isto é, no NW Ibérico. Além disso, geometria e cinemática das estruturas de D_1 têm comportamento variável conforme se consideram compartimentos distintos da Z.C.I.: sector localizado a norte do cisalhamento do Sulco Carbonífero (S.C.) e cisalhamento de Juzbado-Penalva do Castelo (P.C.), sector a sul destes cisalhamentos e sector imediatamente a leste do acidente de Porto-Tomar-Portalegre, (Fig. 8).

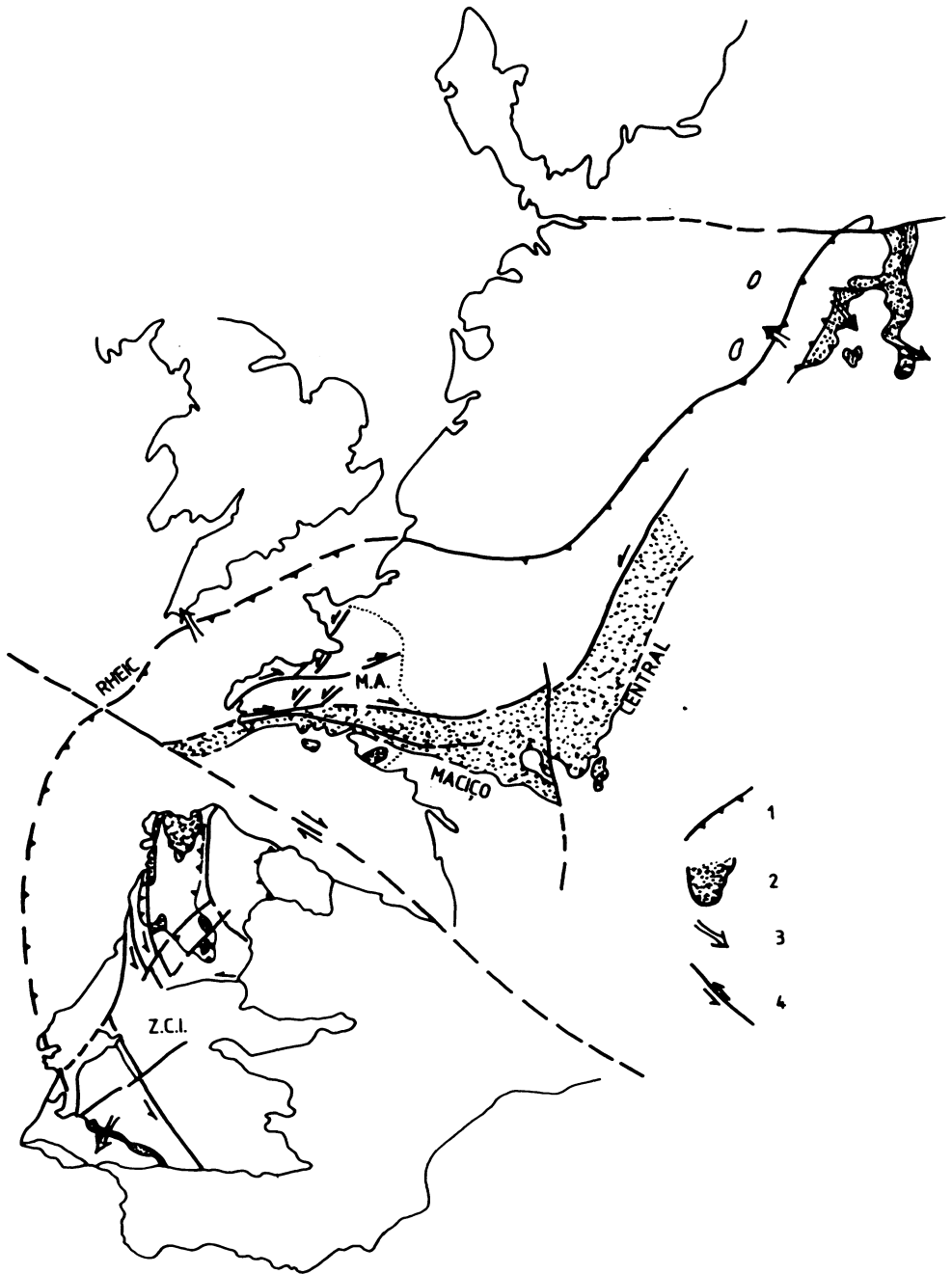


Fig. 7. Formação do arco Ibero-Armoricano nas fases precoces da orogenia hercínica: 1— Cavalcamento; 2— Zona de mantos, às vezes, com presença de ofiolito; 3— Vergência das estruturas; 4— Cisalhamentos transcorrentes.

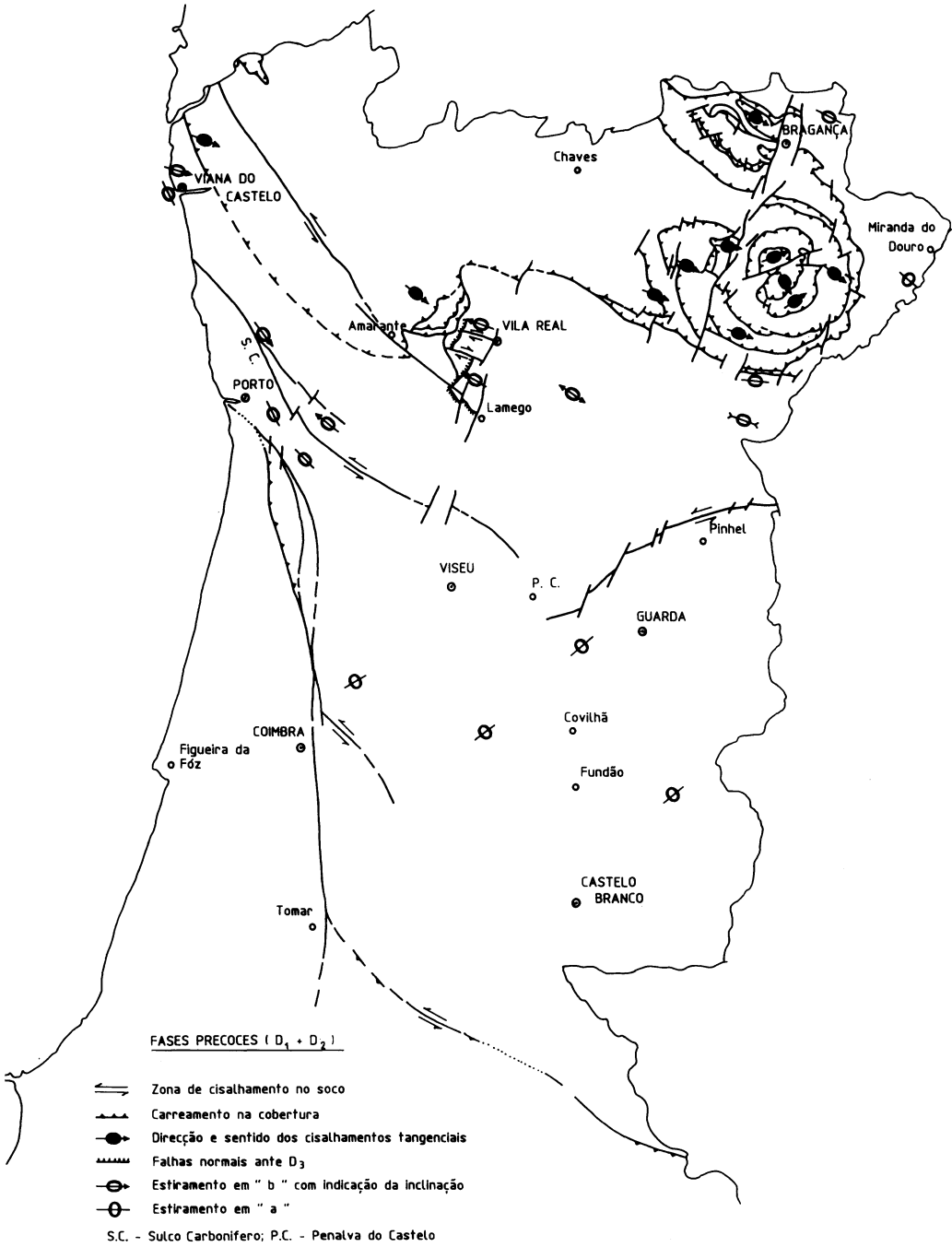


Fig. 8. Cisalhamento e lineações de estiramento das fases hercínicas precoces (D₁ + D₂), segundo RIBEIRO, PE-REIRA e DIAS (1991), modificado.

i) *Sector a N dos cisalhamentos do Sulco Carbonífero + P. do Castelo.*

Os mantos de carreamento confinam-se a este sector com estruturação própria. A deslocação dos mantos para SE e E induz a deformação dos próprios mantos, segundo dobras deitadas de eixos curvos com desenvolvimento de uma xistosidade de plano axial S_1 independente da mesma xistosidade gerada no autóctone. A cinemática das dobras curvilineares, associadas aos cisalhamentos da base dos mantos, produz um estiramento X_1 divergente relativamente ao fluxo, mas, com reorientação progressiva de marcadores lineares na direcção de cisalhamento materializada pela direcção de estiramento máximo (QUINQUIS *et al.*, 1978; COBBOLD & QUINQUIS, 1981). Com a continuidade do movimento segundo os cisalhamentos basais, por deformação progressiva, originam-se as estruturas D_2 , dobras igualmente curvilineares, xistosidade de plano axial S_2 e estiramento X_2 em continuidade com as estruturas D_1 . A deformação D_2 só se manifesta na proximidade dos planos de carreamento, ou seja, nas imediações dos grandes cisalhamentos tangenciais, quer sejam do tipo compressivo ou extensivo (DIEZ BALDA, 1992).

Por outro lado, a estrutura do autóctone entre Miranda do Douro e Porto mostra um perfil em «flower» com vergência W e E, respectivamente, a oeste e leste do cisalhamento de Amarante. A deformação, na zona de maior densidade dos cisalhamentos transcorrentes, obedece ao regime de cisalhamento simples heterogéneo com passagem ao regime transpressivo. Gera dobras de eixos subhorizontais e xistosidade de fluxo de plano axial (S_1) pouco inclinada, formando ângulos cada vez menores com os planos de cisalhamento no sentido NW, isto é, no sentido da maior curvatura do arco e deformação mais pronunciada. Nos domínios estruturais mais elevados, próximo dos cisalhamentos, a clivagem xistenta transecta as dobras.

Qualquer que seja o tipo de xistosidade admite estiramento X_1 em b sub-paralelo ao eixo geométrico das dobras. Todavia, a deformação heterogénea e estiramento diferencial implicam ligeiro mergulho dos eixos das obras e; consequentemente, do estiramento, no sentido da maior deformação. Nas zonas mais distantes dos cisalhamentos transcorrentes, as estruturas têm comportamento análogo ao do sector sul, adiante descrito. O confinamento do alóctone a este sector e, bem assim, a existência de estruturas D_1 deitadas de vergências opostas a sul e norte das regiões terminais do cisalhamento de Juzbado-Penalva do Castelo, respectivamente, vergente para NE a sul e para SW a norte, levou IGLESIAS & RIBEIRO (1981) a considerá-lo activo em D_1 , por reactivação de um lineamento ante-hercínico. Esta posição está em desacordo com as conclusões de ALONSO *et al.* (1992).

ii) *Sector a S dos cisalhamentos do Sulco Carbonífero + P. do Castelo*

Na parte portuguesa correspondente ao presente sector, os cisalhamentos não são perceptíveis ou actuam com fraca intensidade. As estruturas D_1 manifestam-se segundo dobras de orientação NW-SE com eixos muitos inclinados, dada a forte influência dos dobramentos Sardos com orientação NE-SW. A xistosidade de fluxo de plano axial (S_1) subvertical, admite uma lineação de estiramento X_1 subvertical, no plano da xistosidade que acentua os dobramentos Sardos e, consequentemente, a inclinação dos eixos das dobras D_1 . Este tipo de estiramento aponta a passagem extrema do regime de cisalhamento simples com estiramento segundo o eixo cinemático b , observado a E do Porto, para um regime de achatamento puro, com estiramento segundo o eixo cinemático a , detectado no sector em análise (RIBEIRO *et al.*, 1990) (Fig. 9).

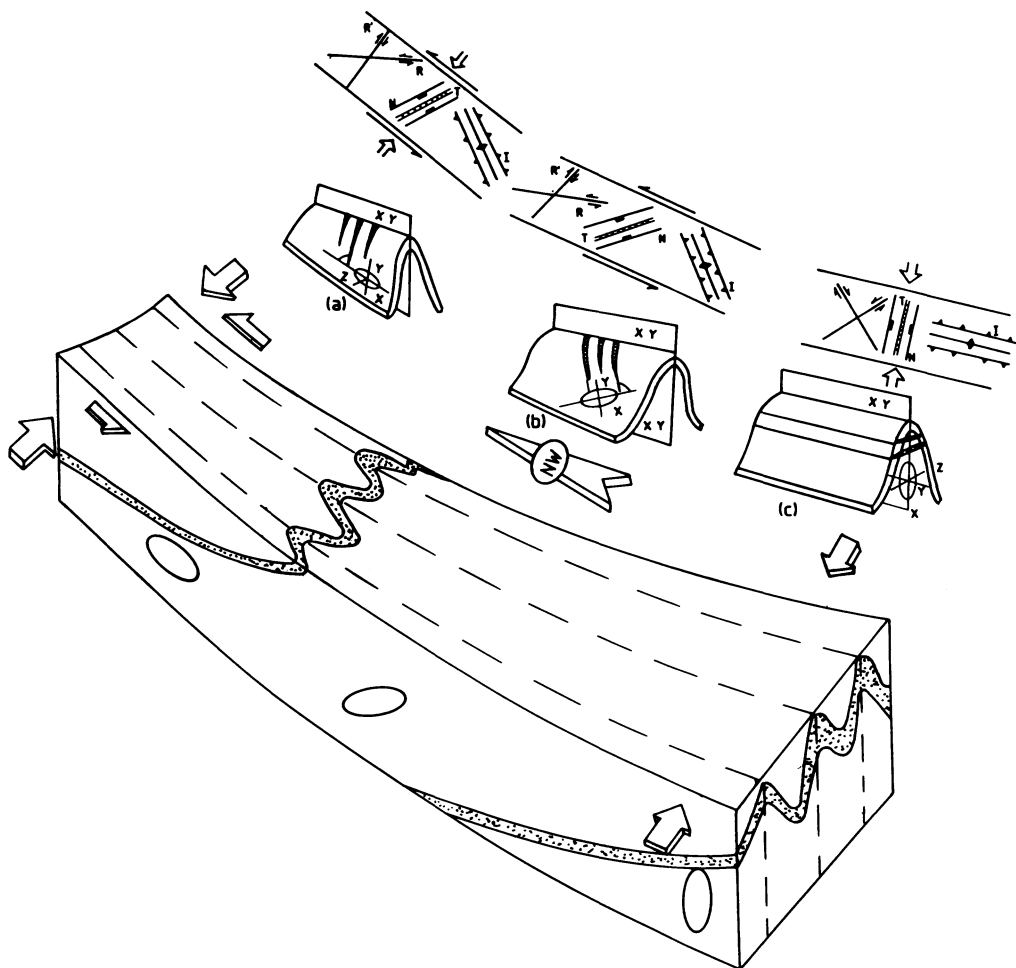


Fig. 9. Perfil esquemático das estruturas da Z.C.I. em Portugal, mostrando a variação do estiramento X_1 e disposição das estruturas secundárias: T-fendas de tracção; N-falhas normais; I- falhas inversas; R-fracturas Riedel; R' - fracturas Riedel conjugadas.

iii) Sector marginal ao acidente de Porto-Tomar-Portoalegre

O comportamento das estruturas D_1 imediatamente a leste do acidente, isto é, na Z.C.I., dado o acidente principal estabelecer a divisória entre esta zona e a Zona de Ossa Morena (Z.O.M.), reflecte as vicissitudes e amplitude de movimentos durante a orogenia hercínica. Assim, em D_1 , o acidente a SE de Tomar é um cisalhamento es-

querdo; desconhece-se a sua continuidade para N, sendo provável que prossiga a NW do Porto. Entre esta localidade e Tomar o acidente possui história complexa (RIBEIRO *et al.*, 1980): —desligamento senestro em D_1 , passa a desligamento dextro em D_3 com componente dúctil e frágil e amplitude de movimento da ordem de 100 Km.; no Estefaniano superior, actua como desligamento frágil esquerdo; posteriormente ao Estefaniano, mas, anteriormente ao Triássico-

co torna-se falha cavalgante para E; e, nos tempos pós-Mesozóicos e actuais, corresponde a falha normal com abatimento para W.

Entre Albergaria e Porto o acidente divide-se em três ramos. As estruturas D_1 , na faixa interna a esta ramificação, estão orientadas N-S, paralelamente aos acidentes e dão origem a dobras deitadas definidas por Quartzito Armoricano com 1 Km. de flanco inverso, vergentes para W; admitem xistosidade de plano axial S_1 coplanar com a foliação dos granitóides de idade 379 + 12 M. A., antes referidos. O ramo W do acidente estabelece um contacto cavalgante entre xistos e grauvaques da Z.C.I. e filitos da Série Negra ou micaxistos e gnaisses do Complexo polimetamórfico do Proterozóico da Z.O.M. O ramo interno corresponde ao filão metalífero das Beiras. Por último, o ramo leste é um desligamento dextro, como se referiu.

De Albergaria até à falha da Lousã, as estruturas D_1 vão tomando atitudes menos deitadas, mas, ainda são vergentes para W. A partir da falha da Lousã para SE, as estruturas tomam o rumo do acidente NW-SE e tornam-se vergentes para NE por influência da componente cavalgante do acidente a SE de Tomar.

iv) *Estruturas secundárias da deformação precoce ($D_1 + D_2$)*

Quer se trate de cisalhamentos transcorrentes ou tangenciais, a deformação dúctil-frágil admite sempre um conjunto de estruturas secundárias evidenciadas em trabalhos experimentais clássicos (TCHALENKO, 1970), em observações factuais (GAMOND & GIRAUD, 1982) ou apoiados em estudos teóricos de mecânica de rochas (SANDERSON & MARCHINI, 1983; HARRIS & COBBOLD, 1984) ou outros de concepção mais recente (GAMOND, 1987; PETIT, 1987) conducentes a resultados similares. Na Fig. 9 sintetizam-se as principais estruturas secundárias e a distribuição espacial em diferentes regimes extremos: —trans-

pressão (a), cisalhamento simples (b) e compressão pura (c).

Idade geometria e cinemática da deformação tardia ($D_3 + D_4$)

Uma forte diferenciação nos regimes metamórfico e de deformação separam as fases tardias da orogenia hercínica, consequentemente, também distanciadas no tempo:

D_3 —Esta fase de deformação desenvolve-se posteriormente à instalação dos mantos na Z.C.I., em estágio avançado da colisão. O movimento tangencial foi esgotado por encurtamento máximo e a deformação prossegue segundo cisalhamentos dúcteis intracontinentais, paralelos à sutura de colisão, ora bloqueada por magmatismo e recristalização metamórfica, precoces. Estes cisalhamentos que acompanham a migração dos granitos, são numerosos, reactivam por vezes os cisalhamentos D_1 com movimento dextro e desenvolvem pares conjugados senestres (Fig. 10). O movimento horizontal segundo os mais significativos, da ordem de 1-10 Km e a pequena amplitude da maioria dos conjugados, aponta, antes, para controlos regionais da deformação, do que para um controlo à escala da cadeia. Acentuam a curvatura do A.I.A., dado os mantos Cantábricos corresponderem a esta fase. A grande estruturação do arco é anterior.

A idade desta fase é perfeitamente definida pela instalação de granitos sim e tardi-tectónicos com 300 + 10 M.A. Com efeito, os granodioritos precoces com 320 M.A. suportam toda a deformação D_3 e o conglomerado Westfaliano B de Bougado (Trofa) já contém clastos de granitóides idênticos aos deformados por D_3 .

As dobras D_3 , de plano axial subvertical e eixos sub-horizontais, têm geometria sigmoidal e dispõem-se em «échelon», relativamente, aos planos de cisalhamento. Quanto

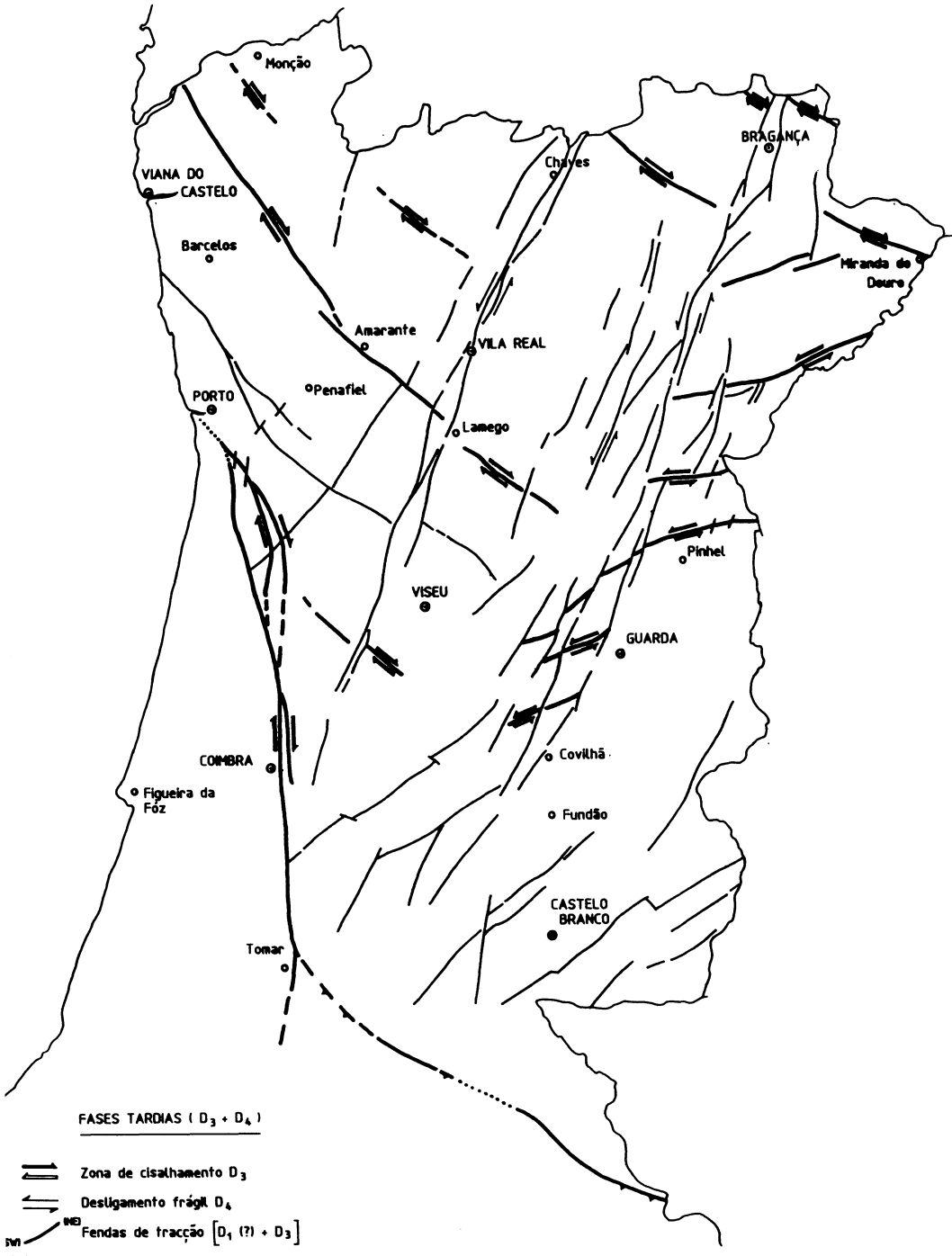


Fig. 10. Cisalhamentos e fracturas das fases hercínicas tardias.

à deformação, obedece ao padrão de deformação heterogénea combinando cisalhamento simples heterogéneo com redução de volume na proximidade dos planos *C*. Nos blocos situados entre estes planos de descontinuidade, distanciados da sua influência, podem atingir-se regimes de achatamento puro. Planos *C* e planos S_3 formam ângulos variáveis, indicando o carácter não coaxial da deformação; o estiramento X_3 , horizontal, paralelo ao eixo geométrico *B* das dobras está de acordo com o regime transcorrente.

As estruturas secundárias, no caso de cisalhamento simples, obedecem a padrões idênticos aos definidos anteriormente, (Fig. 11), enquanto, no regime de achatamento, se reduzem a fendas de tracção paralelas à tensão máxima (σ_1) e fracturas a 45° desta.

D_4 —A presente fase desenvolve-se durante o Pérmico, porquanto, ainda parece controlar a instalação de granitóides tardi a pós-orogénicos com esta idade. Assume-se como essencialmente frágil, corta aqueles granitóides e retoma algumas zonas de fraqueza correspondentes a fendas de tracção das fases anteriores. Este facto é evidenciado pela brechificação do enchimento e cimentação por novas fases hidrotermais.

A direcção dos sistemas de fracturas frágeis de D_4 tem rumo NE-SW a N.NE-S.SW e movimento horizontal senestre. Este movimento desenvolve um não menos significativo sistema conjugado de rumo NW-SE o qual retoma estruturas anteriores, agora como desligamentos frágeis dextros. Da geometria e movimento segundo os sistemas conjugados, deduz-se e que o campo de tensões rodou substancialmente, aproximando-se a tensão máxima (σ_1) de N ou N.NW.

Dada a natureza frágil do sistema principal, as fracturas secundárias, de tipo T, R/R' e P, fazem ângulos menores com o plano de movimento do que nos cisalhamentos dúcteis. Com o relaxamento das tensões orogénicas geram-se «grabens» entre

falhas paralelas, situações distensivas quando se combina o movimento ao longo das falhas com os sistemas de *tracção* ou *riedel* e situações compressivas, quando o movimento segundo as falhas se transmite a fracturas de tipo P, (Fig. 12).

MINERALIZAÇÕES DE Sn-W, Au e U da Z.C.I.

Segundo o conceito recente de unidades tectono-estratigráficas, denominadas «terrenos» (JONES *et al.*, 1983; HOWEL *et al.*, 1985), a Z.C.I. é um sector do Terreno Ibérico (RIBEIRO *et al.*, 1987). Esta concepção mais abrangente integra a evolução da Z.C.I. no conjunto das plataformas continentais das Zonas Cantábrica e Ossa Morena até à formação da nova crosta hercínica. Resulta, assim, da acreção de segmentos crostais mais antigos (Proterozóico inferior e superior).

Nesta perspectiva e uma vez que se evocam as principais mineralizações da Z.C.I. é imperativo rever os episódios com reprodutividade metalogénica do Terreno Ibérico, segundo as vertentes paleogeográfica, magmática e sucessivas reciclagens nos diferentes orógenos. A cronologia relativa das associações minerais pode ser estabelecida, entre outros processos, através da análise estrutural das armadilhas favoráveis à concentração mineral. Tais concentrações resultam, assim, da convergência de inúmeros factores geológicos onde os cisalhamentos, caso intervenham, têm um papel preponderante.

No esquema (Fig. 12), estabelece-se a sequência dos principais episódios tectono-sedimentares e magmáticos, supostamente, responsáveis pela metalogénese na generalidade do Terreno Ibérico. Recuando ac Eburneano, o metalotecto Cu-Pb-Zn de Penteveriano pode entroncar no magmatismo e vulcanismo calco-alcalino. Mas, é sobretudo no Cadomiano da Z.O.M. que esta

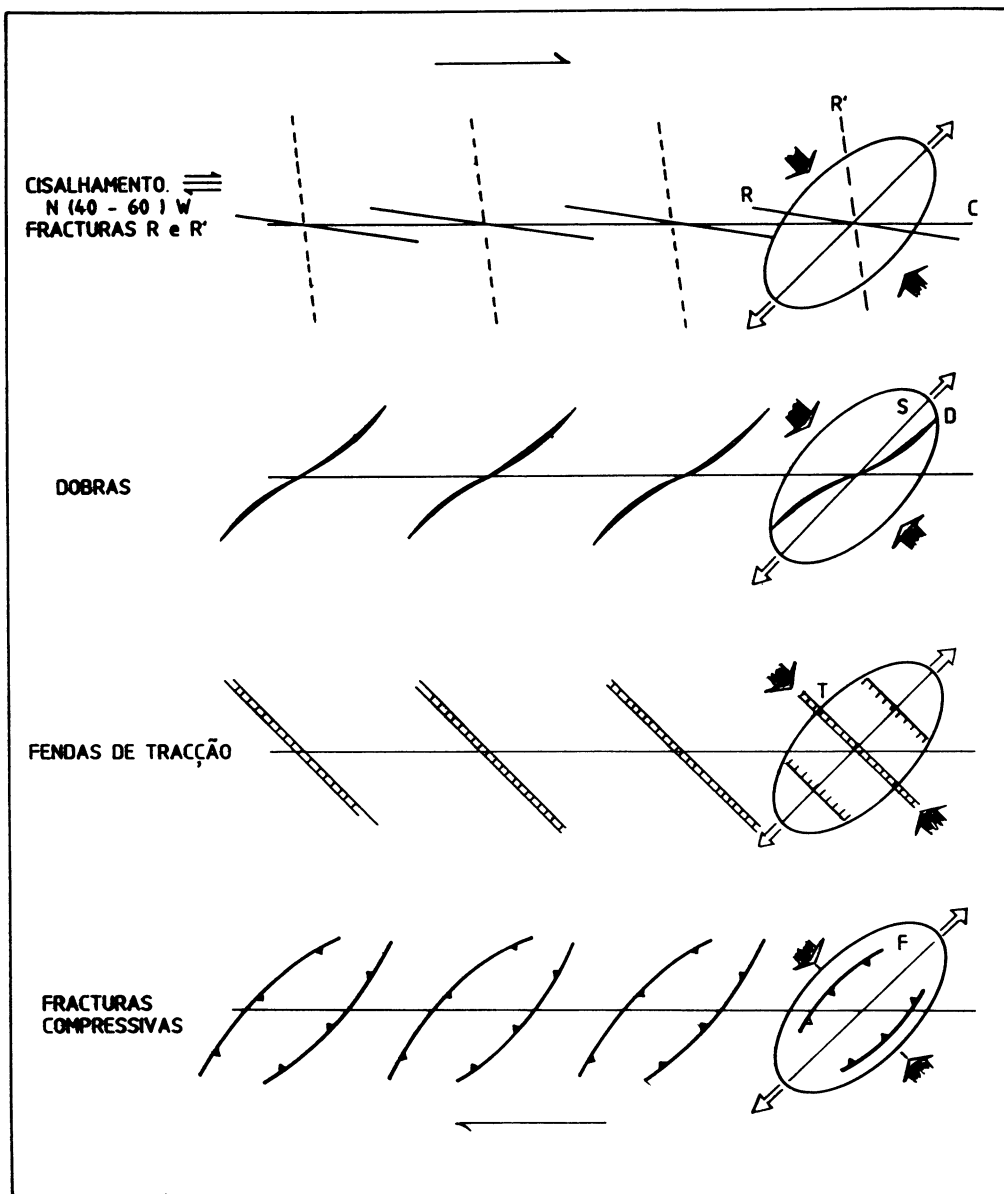


Fig. 11. Estruturas, geradas por cisalhamento simples em D₃ hercínica: C— cisalhamento; R e R'— fracturas Riedel e Riedel conjugado; D— dobra; S— xistosidade S₃; T— fendas de tracção; F— fracturas compressivas.

associação adquire um significado mais amplo, constituindo a província metalogénica de Cu-Pb-Zn. Situa-se na dependência próxima do magmatismo de margem activa tipo Andino ou arco de ilhas, do Complexo

Vulcanosedimentar (QUESADA *et al.*, 1990). Lateralmente correlacionada com esta unidade desenvolve-se o Complexo flyschóide, sin-orogénico. Alberga a pouco expressiva associação As-Sb-Au, com presun-

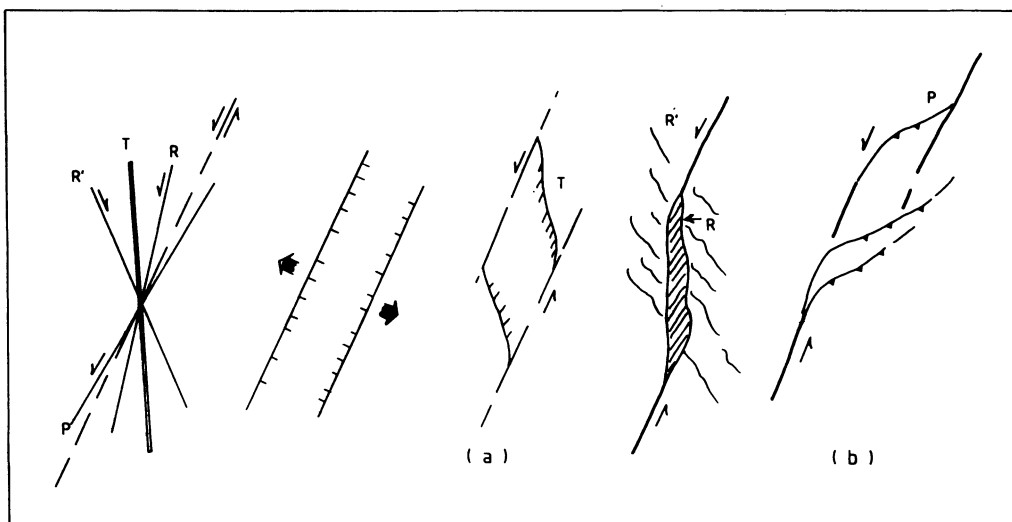


Fig. 12. Sistemas de fracturas frágeis em D_4 ; a continuidade do movimento pode gerar situações distensivas (a) ou compressivas (b).

vel ligação genética ao vulcanismo bimodal, remobilizada em sucessivos episódios. Ainda do mesmo ciclo, refere-se a associação Cr-Ni incorporada em serpentinitos, pertencentes representantes do Complexo ofiolítico (EGUILUZ, 1987). A repercussão destas especializações faz-se sentir de forma indirecta nas sequências do Alcudiense.

A fase de «rift» continental, activa durante o Câmbrio, induz intensa actividade vulcânica bimodal na Z.O.M. e magmatismo anorogénico no bordo W da Z.C.I., enquanto, no bordo E da mesma Zona, tem lugar o magmatismo e vulcanismo Olho de Sapo (MARTINEZ GARCIA, 1973). Estes episódios contribuem activamente para a delimitação da província metalogénica Sn-W da Z.C.I., dado: — a ocorrência estratóide de scheelite em níveis calco-silicatados dentro da Formação Olho de Sapo (IGLESIAS & ARRIBAS, 1981; IGLESIAS & RIBEIRO, 1981); a detecção de pré-concentrações, de Sn-W nos turbiditos do Precâmbrio superior-Câmbrio da bacia (GUMIEL e ARRIBAS, 1990); e presença de agregados finos de cassiterite nos xistos do Grupo das

Beiras, moldados pela xistosidade D_1 hercínica (INVERNO & L. RIBEIRO, 1980).

O vulcanismo Ordovícico regista vinca da especialização em Sb-Hg, tendência esta acentuada no Silúrico. De facto, é actualmente aceite que o vulcanismo Silúrico do orógeno hercínico é productivo, particularmente, na Europa média, constituindo a província Sb-W-Hg de MAUCHER (1965) que revitaliza a província Sn-W, antes definida.

A extensão desta província à Península Ibérica, fora apontada por CONDE & ANDRADE (1971) e ANDRADE (1972). A presença de pré-concentrações em W, de origem química ou exalativa-vulcânica, tem sido evidenciada sob a forma de scheelite em níveis calco-silicatados associados a fácies televulcânicas das Unidades alóctones e parautoctones do Silúrico. A scheelite, regra geral, apresenta-se deformada pelas fases hercínicas precoces e sem relação espacial imediata com os granitóides hercínicos. Referem-se, como mais significativas, as jazidas de Borralha (NORONHA, 1976), Celorico de Basto (RAMOS *et al.*, 1981; PEREIRA

RA, 1989), Cedães (L. RIBEIRO, 1971) e Craveszes (VIEGAS *et al.*, 1976) etc.

Quanto aos índices de Sn, mostram maior dispersão que os de W, quer no autóctone Ordovícico-Silúrico, quer nas Unidades alóctones e parautóctones. Excepção aberta à mina de Montesinho, onde se detectaram concentrações muito finas de cassiterite moldada por D₁ nos xistos do Lanvirn-Landeiliano (PEREIRA *et al.*, 1982), é normal esta mineralização situar-se em estreita relação espacial com granitóides, não sendo possível discriminar se se trata ou não de pré-concentrações, sinsedimentares.

Embora de escassa importância e não fazendo parte do Terreno Ibérico, é oportuno referir a associação Cr-Ni-Cu. Esta mineralização encontra-se, simultaneamente, nas Unidades alóctones intermédia e superior dos maciços de Bragança e Morais. Tais Unidades integram, respectivamente, o Terreno ofiolítico hercínico do Silúrico terminal a Devónico e um Terreno Precâmbrico exótico (RIBEIRO *et al.*, 1987). Dado corresponderem à oceanização e posterior colisão com subducção e obducção sobre o Terreno Ibérico, influenciam, não só, a estruturação das Unidades alóctones deste Terreno, como também, a sua metalogenia.

Durante o Devónico, tem lugar a tectogénese hercínica. O vulcanismo deste período acentua a especialização da província Sb-W-Hg. Durante o Carbonífero desenvolve-se magmatismo ácido orogénico sin e tardi-tectónico. Tratando-se de Séries muito variadas e diferenciadas, as associações minerais não são discriminantes. Assim os granitóides orogénicos, sin a tardi-tectónicos, com biotite e plagioclase cálcica, são responsáveis por mineralizações e/ou mobilizações importantes de W-Sn, W-As-Au, Sn-Li, U, etc... Quanto ao magmatismo colisional, peraluminoso, revela especialização muito diversificada, podendo encontrar-se, especialmente relacionadas com este magmatismo, mineralizações em Sn(Mo), Sn-W, U e (As-Au-Ag, Sb-Pb, Sb-Au, Pb-Zn-Cu), etc.

Finalmente, o magmatismo tardí a pós-

orogénico do Pérmico, parece comportar determinada especialização. Com efeito, genética e espacialmente associadas a este magmatismo, podem encontrar-se Sn-W-Cu-Mo-Bi (NORONHA, 1991), Mo-W, U e (Pb-Zn-Ag).

CRONOLOGIA DAS MINERALIZAÇÕES (Inferida do controlo estrutural)

Mineralizações Sn-W

Evidências de pré-concentrações sedimentares em Sn e de concentrações químicas ou exalativo-vulcânicas em W, foram apontadas por vários autores, como acabámos de referir. Todavia, a maior parte das minas e ocorrências destes elementos úteis denotam estreita relação genética e espacial com os granitóides hercínicos. Os dois processos são perfeitamente compatíveis, dado os granitóides hercínicos resultarem, em grande parte, de fusão de uma crosta continental jovem de idade 600 M.A. (VIDAL, 1974, 1976). Esta reciclagem crostal induz um processo de concentração por cristalização fraccionada mais eficaz para o Sn do que para o W (BOISSAVY-VINAU, 1979; DERRÉ, 1982; GARCIA & FONTEILLES, 1985; HELAL, 1992), acentuada por fusões repetidas da crosta continental. Com efeito, são frequentes mineralizações de Sn na massa dos termos mais diferenciados das diferentes séries de granitóides, independentemente da idade destas séries, ao passo que o W é, essencialmente, veiculado pelos voláteis juntamente com Sn e outro elemento (Fig. 13). Este modelo implica diferentes gerações da mineralização e zonalidade centrípeta (Sn) ou centrífuga (W), actualmente admitida por alguns autores (NORONHA, 1990; DERRÉ *et al.*, 1982).

Nesta conformidade, a tipologia dos jazigos de Sn-W é difícil de estabelecer, distinguindo-se três grandes grupos (Fig. 14):

—«Placers»: (Sn-Ti)-Malhada Sorda,

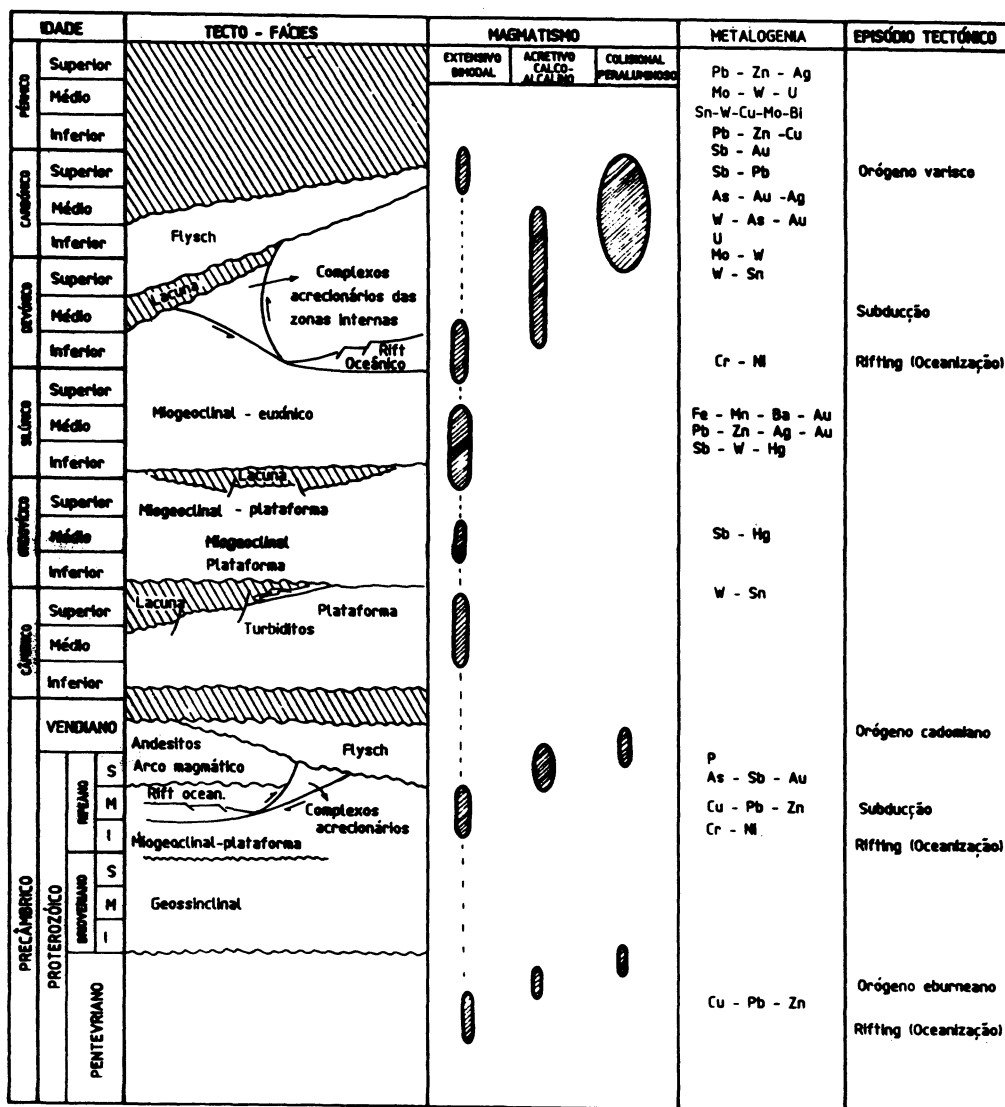


Fig. 13. Episódios registrados no Continente Ibérico com reprodutibilidade metalogenética.

Carvalho, Pontinha e Quintais do Costa; (Sn-W)-Eiras e Moita do Dinheiro.

—Jazigos estratiformes (W): —Cerdeirinha (Covas), St.º Antão e Cabeço de Mouro (Tarouca) e várias ocorrências no Grupo do Douro (C.X.G.) e no Silúrico (RAMOS & VIEGAS, 1980).

—Jazigos filonianos (Sn; Sn-W; W): —todos os restantes, assinalados (Fig. 14).

Ao presente estudo interessa, apenas, o último grupo de jazigos filonianos, condicionados por estruturas herdadas dos cisalhamentos hercínios precoces ou tardios e por fracturas radiais, concêntricas ou sub-

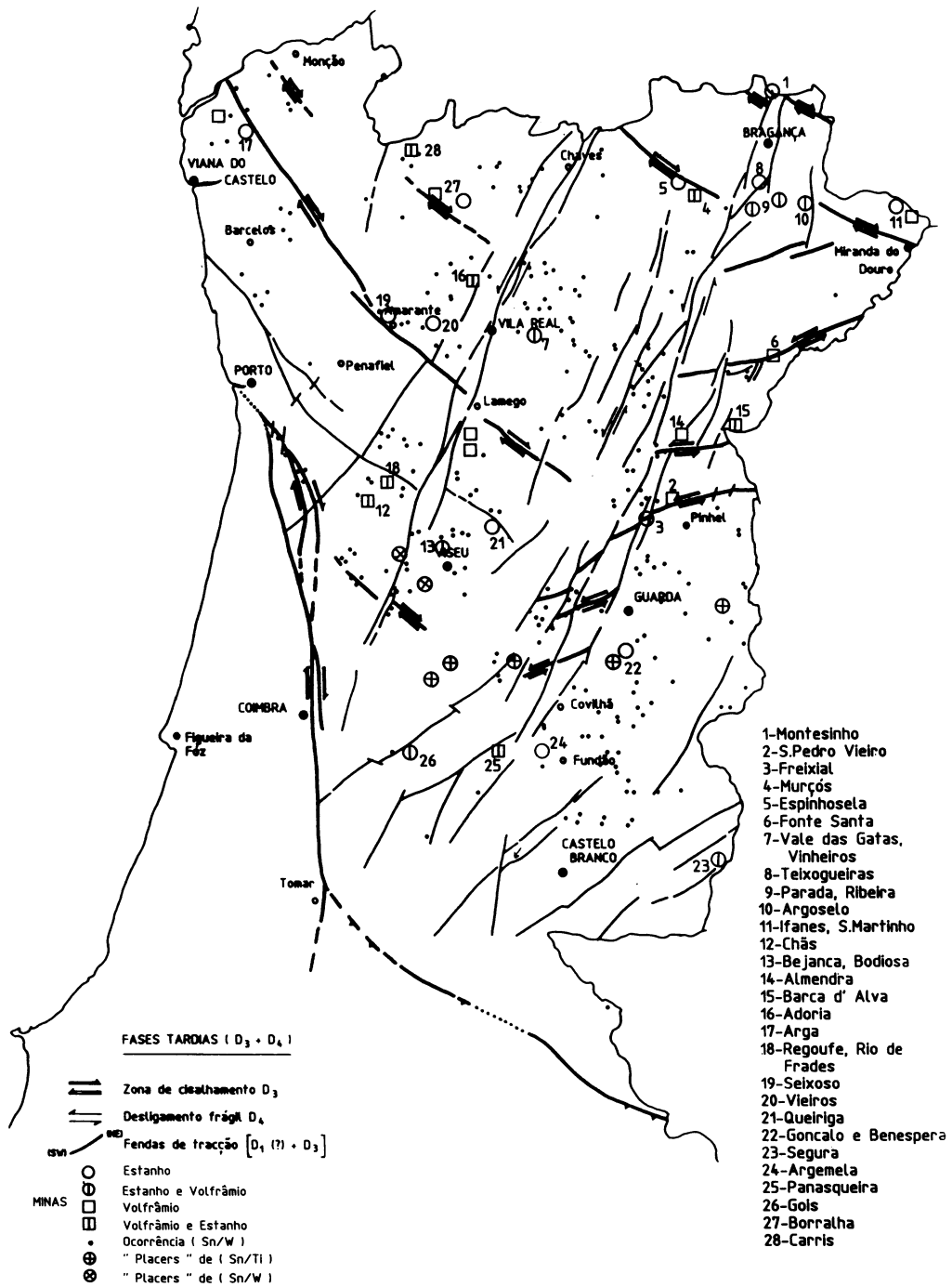


Fig. 14. Minas e ocorrências de Sn/W na Z.C.I.

horizontais, ligadas à instalação de cúpulas graníticas tardias, pós-tectónicas e tardi-orogénicas. Estabelece-se, assim, a cronologia do controlo estrutural das mineralizações de Sn-W referenciada, quer às fases de deformação à escala regional, quer às diferentes séries de granitóides (FERREIRA *et al.*, 1987) a que estão espacialmente associadas.

D₁/D₂

—Montesinho (CERVEIRA, 1967; PEREIRA *et al.*, 1984). Apresenta-se como o mais antigo jazigo de Sn associado a granitos peraluminosos. A mineralização encontra-se em fendas T e R de um cisalhamento senestro N80E, subvertical, compatível com as estruturas regionais D₁. O enchimento dos filões foi afectado por Dobras D₂ que admitem a mesma xistosidade S₂ do encaixante metassedimentar.

—S. Pedro Vieiro, na Serra da Marofa (MACEDO, 1987). Os filões tungstíferos encontram-se espacialmente relacionados com o ortognaisse instalado em D₂. Granito e filões suportam a deformação D₃ do cisalhamento de Penalva do Castelo.

—Freixial (Pinhel), localiza-se sobre o mesmo cisalhamento.

D₃

—Murçós (NORONHA, 1980; RIBEIRO & PEREIRA, 1981). Admite toda a deformação D₃, porquanto, o jazigo é controlado pelo cisalhamento de Rebordelo e está espacialmente relacionado com granodioritos da Série dos granodioritos precoces.

—Espinhosela, também situada no cisalhamento de Rebordelo, sofre toda a deformação D₃. Está, porém, relacionada com um leucogranito moscovítico.

—Fonte Santa (IGLESIAS & RIBEIRO, 1981; REBELO, em prep.). Filões de quartzo com scheelite e a cúpula granítica subjacente encontram-se deformados pelo cisalhamento de Bemposta-Moncorvo.

—Vale das Gatas, Vinheiros e Prainelas, em Sabrosa (RIBEIRO & RAMOS, 1979; PEREIRA & CRUZ, 1980; MERINO, 1981; MATOS GARCIA, 1987); Salto e Cerdedo, em Boticas (BORGES *et al.*, 1979). As mineralizações preenchem fendas T, em sistemas de cisalhamento conjugados, de extensão local, ligados à instalação tardi-D₃ de granitóides de duas micas. O enchimento filoniano ainda sofre os últimos incrementos da deformação D₃.

—Teixogueiras, Parada, Ribeira, Argoselo, S. Martinho e Ifanes (DERRE *et al.*, 1982). Situam-se todas no antiforma de Mirandado Douro-Chaves, controladas pelo cisalhamento de Rebordelo-Miranda. A heterogeneidade da deformação, com forte achatamento e estiramento diferencial segundo o eixo cinemático *b*, implicam depressão axial no sector de Argoselo com repercussão na divergência, extensão e abertura das fendas mineralizadas em profundidade (RIBEIRO, 1968; SILVA *et al.*, 1978). Todos os filões se implantam em fendas de tracção normais ao eixo do antiforma, dado o regime de achatamento prevalecer sobre o cisalhante.

—Chãs, na Serra da Freita (PEREIRA *et al.*, 1980). A mineralização aloja-se em fendas T intragranito peraluminoso deformado por D₃. As fendas não denotam deformação dúctil.

—Bejanca, Bodiosa e St.^a Cruz (NEIVA, 1944; OEN, 1958). Os campos filonianos, associados a forte greisenização, subordinam-se a sistemas de fendas secundárias T, R e R' contemporâneas da deformação frágil.

—Almendra (SILVA & RIBEIRO, 1991) e Barca d'Alva (SILVA & RIBEIRO, em prep.). Filões de quartzo com W-Sn têm por encaixante o C.X.G. e são posteriores à deformação D₃. Não mostram relações de dependência com o cisalhamento que passa por Algodres, mas, estão espacialmente ligadas a granitóides de duas micas sin e tardi-tectónicos relativamente a D₃.

—Adoria (PEREIRA, 1987; PEREIRA, 1989). A mineralização ocupa a região apical de uma cúpula de granitos peraluminosos no exocontacto com metassedimentos flyschóides do Devónico. O conjunto é recortado por cisalhamentos frágeis com enchimento de quartzo estéril. A mineralização W-Sn preenche fendas sub-horizontais de retracção do maciço, posteriores aos cisalhamentos.

Quanto às restantes minas (Fig. 14), são tardi e pós-D₃, sem relação imediata com os cisalhamentos dúcteis. Os respectivos cortejos filonianos preenchem fendas radiais, circulares ou horizontais controladas: i. pelo campo de tensões local ligado aos mecanismos de instalação dos granitóides tardi e pós-tectónicos (RIBEIRO & PEREIRA, 1981); ii. pelas fracturas pré-existentes; iii. e em menor grau, pelo campo de tensões regional.

Situam-es nesta classe as minas de:

—Arga (GOMES, 1986; PEREIRA, coord., (1991).

—Regoufe e Rio de Frades (SLUIJK, 1963; PEREIRA *et al.*, 1980; BAPTISTA, 1981).

—Seixoso (CRUZ, 1969; PEREIRA, 1987).

—Vieiros (OLIVEIRA, 1970; PEREIRA, 1987).

—Queiriga (TEIXEIRA *et al.*, 1972).

—Gonçalo e Benespera (RAMOS, 1981)-Argemela (INVERNO & L. RIBEIRO, 1980).

—Panasqueira (THADEU, 1951, 1973, 1979).

—Gois (THADEU & AIRES DE BARROS, 1973).

—Borralha (NORONHA, 1983).

—Carris (LE MAILLOUX, 1971; NORONHA, 1984).

—Etc.

Mineralizações de Au

A existência de pre-concentrações de Au de origem sedimentar ou exalativa-vulcânica, mobilizadas por fluidos oriundos de processos metamórficos e tectónicos, é aceite por diferentes autores (BOIRON, 1987; BOIRON *et al.*, 1990; BONNEMAISON & MARCOUX, 1990; CATHELINÉAU *et al.*, 1990; BRAUX *et al.*, 1991).

Nas jazidas e ocorrências de metais nobres da Z.C.I., em Portugal, assiste-se, em primeiro grau, a um vincado controlo estrutural a que não será alheio determinado controlo litológico (MEIRELES & CARVALHO, 1992). Com efeito, as principais jazidas portuguesas de Au/Ag na Z.C.I., são controladas por cisalhamentos dúcteis e frágeis, mas, situam-se, preferencialmente, nas estruturas secundárias associadas aos grandes cisalhamentos. Quanto ao controlo litológico, estas jazidas encontram-se, regra geral, intra-Quartzito Armoricano e nos «black shales» do Ordovícico e Silúrico ou, mais raramente, intragranitos e C.X.G. O controlo litológico exerce-se: —nos quartzitos e granitos, segundo a maior competência dos materiais propiciando, por um lado, fendas mais abertas e, por outro lado, maior longevidade na reactivação das heterogeneidades mecânicas; nos xistos negros, exerce-se, fundamentalmente, por acção química.

Assim, na tipologia dos jazigos portugueses de Au/Ag da Z.C.I., consideram-se (Fig. 15):

D₁/D₃

—Lagoa Negra, Ribeiro da Igreja, Sta. Justa, Melres e Alto de Sobrido (Sb-Au); Banjas (Pb-Zn-Au) e Terramonte (Pb-Zn-Ag), (CARVALHO, 1979; FERREIRA, 1971; ANDRADE e FERRERA, 1976; COUTO *et al.*, 1990; COMBES, *et al.*, 1992). Todos estes jazigos estão associados à estrutura antiforma de Valongo condicionada por cisalhamentos senestres, activos desde D₁ hercínica até ao Estefaniano: —a W,

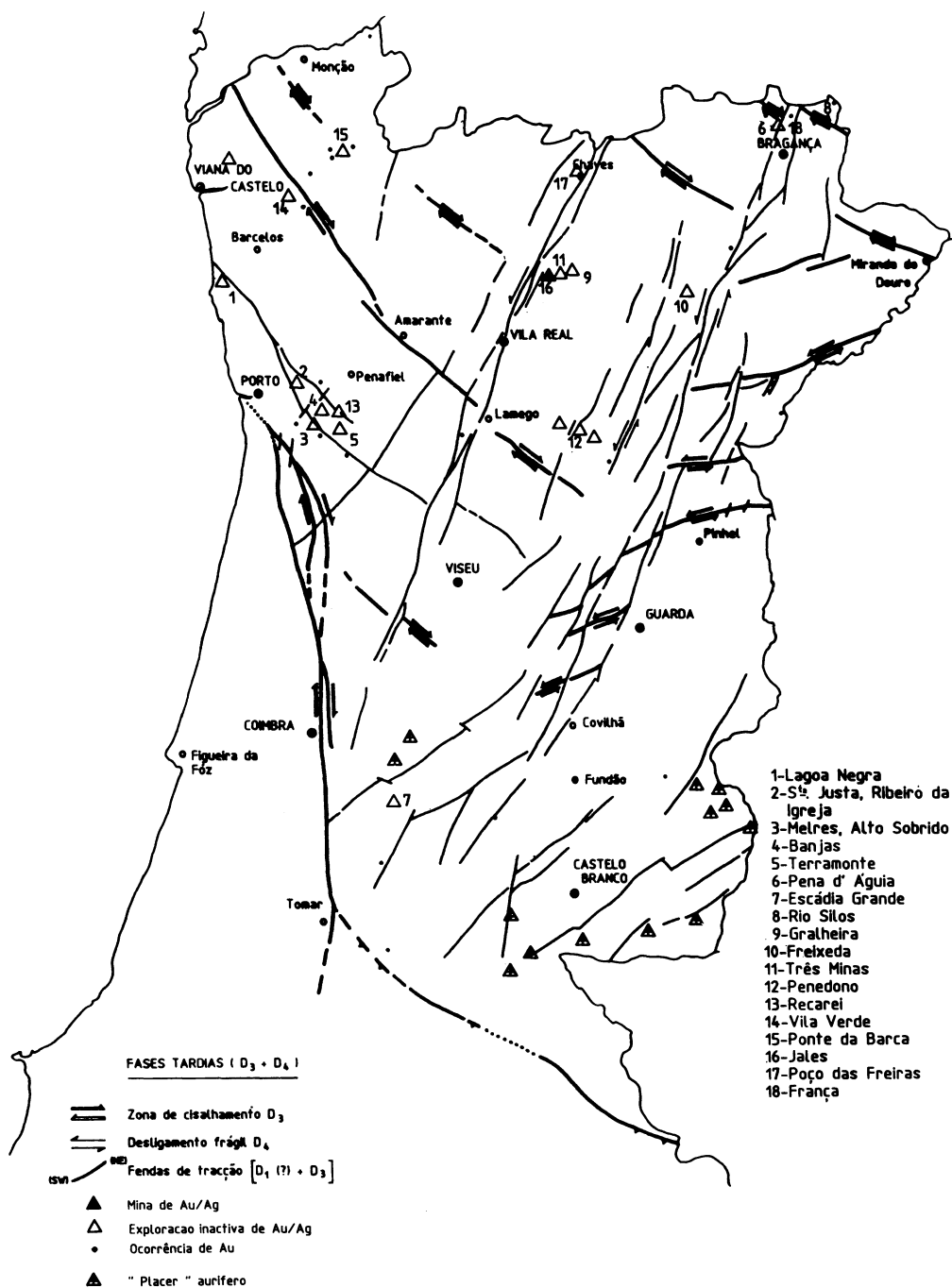


Fig. 15. Minas e ocorrências de Au na Z.C.I.

desenvolve-se o Sulco Carbonífero e a E, o cisalhamento de Recarei-Bougado, interceptado a sul pelo bordo do maciço granítico de Castelo de Paiva.

Algumas destas minas, Lagoa Negra, Melres e Alto de Sobrido, encontram-se directamente relacionadas com o cisalhamento do Sulco Carbonífero. As restantes situam-se em fendas de tração da estrutura maior, normais ao estiramento X_1 , reactivadas em D_3 com a mesma direcção e cortadas em D_4 pela fracturação frágil de direcção N.NE.

—Boca da Caborea e Pena da Águia-Bragança (As-Au), (MEIRELES, em prep.). Situam-se a W da mina de França sobre um cisalhamento D_1 com orientação N80E, encaixado em Quartzito Armoricano. Presume-se tenha sido retomado em D_3 como desligamento senestro. A laboração desta mina remonta aos Romanos.

—Escádia Grande-Serra da Lousã (As-Pb-Zn-Cu-Au), (CERVEIRA, 1946; CARVALHO, 1979). Dois tipos distintos de filões albergam a mineralização de ganga quartzosa: os primeiros, de interesse económico reduzido, preenchem fendas sub-horizontais de fraca espessura relacionadas com o modelo de estiramento segundo o eixo cinemático a antes preconizado para os dobramentos D_1 que afectam o encaixante metassedimentar do C.X.G.; os segundos, de maior espessura, direcção N30W, pouco inclinados para SW, têm certamente a ver com os cisalhamentos activos desde as fases precoces até ao Estefaniano que condicionam o sinforma do Buçaco. Uns e outros são recortados por fracturas N40E compatíveis com a direcção de compressão máxima em D_3 .

—Rio Silos entre Rio de Onor e Guadramil (Fe-Au), (MEDEIROS, 1975; MEIRELES, em prep.). Enquadrada por filitos do Silúrico, a mineralização encontra-se em fendas secundárias de orientação N70E com enchimento de quartzo e sulfuretos. Estão associadas a um cavalgamento D_2 retomado

em D_3 , como cisalhamento dextro de rumo W-NW.

—Gralheira (As-Au), (NEIVA e NEIVA, 1990; NEIVA *et al.*, 1990). Trata-se de extenso filão com orientação N80W de fraca inclinação, instalado no interior da F. do Quartzito Armoricano. Preenche uma zona de esmagamento sub-paralela ao carreamento base do Parautóctone, localizado imediatamente acima dos níveis competentes do Ordovícico. Os cisalhamentos D_3 que afectam o granito da Padrela e o encaixante metassedimentar são sub-paralelos à direcção do filão, retomando-o parcialmente.

D_1/D_4

—França-Bragança (As-Ag-Au), (CARVALHO, 1979; MATEUS e BARRIGA, 1990; MEIRELES, em prep.). As explorações, remontando a épocas muito recuadas, foram retomadas entre 1946-1951. Centram-se em pelo menos 10 filões com lavra subterrânea, encaixados no Quartzito Armoricano. Estes filões, de direcção NW-SE, são compatíveis com fendas T geradas pelo desligamento D_4 senestro, com grande amplitude de movimento segundo a falha da Vilariga. Todavia, algumas estruturas, igualmente exploradas, de direcção W-E a E.NE-W-SW correspondem a cisalhamentos senestres das fases precoces.

D_3/D_4

—Feixeda-Mirandela (As-Pb-Ag-Au), (PALACIN *et al.*; ALMEIDA e NORONHA, 1988). Os autores defendem um modelo de zoneamento centrífugo da mineralização (W-Bi-Mo-As-Ag-Au), associada ao domo granítico de Pedra-Luz, instalado em D_3 hercínica. Granito e filões mineralizados são afectados pela fracturação D_4 e têm por encaixante a Unidade Centro-Transmontana (RIBEIRO, 1974).

—Três Minas (As-Au), (CARVALHO, 1979; ALARCÃO, 1987; NEIVA e NEIVA,

1990; NORONHA, em prep.). São testemunho de um imponente centro mineiro da antiguidade. Estão directamente relacionadas com cisalhamentos D_3 de rumo N60-70W que afectam os metassedimentos silúricos da Unidade Peri-Transmontana. No substracto de uma das cortas de Três Minas pode observar-se um tufo vulcânico sílico-sulfuroso com forte remobilização siliciosa nos planos da xistosidade subvertical de dobras D_3 muito achatadas.

—Dacotim, Sto. António e Ferronha, em Penedono (W-Bi-As-Au), (SOUSA e RAMOS, 1991; FERREIRA *et al.*, em prep.). Estas minas, de NW para SE, representam um curioso exemplo de deformação dútil-frágil, associado a cisalhamentos intragranitos peraluminosos. O carácter frágil acentua-se no sentido SE. Cada mina é controlada por um cisalhamento N70-80E, subvertical, senestro, conjugado do cisalhamento maior, dextro em D_3 , de Braga-Amarante-Barragem de Vilar. A mineralização aloja-se nos planos C abertos e fendas T (Dacotim), em fendas T (Sto. António) e em fendas R abertas (Ferronha). Todas estas fracturas e respectivo enchimento são retomados com os incrementos da deformação D_3 no cisalhamento maior e com a fracturação D_4 , muito activa na região.

—Recarei (As-Fe-Au), (CARVALHO, 1979; MEDEIROS *et al.*, 1980). A mineralização ocorre num milonito silicificado, segundo o cisalhamento do bordo E do antiforma de Valongo quando este passa a coincidir com o bordo do maciço granítico de Castelo de Paiva. A milonitização, silicificação e atitude cavalgante do granito, indicam que o mecanismo de instalação do granito aproveitou esta zona de fraqueza preexistente. Aquela mineralização parece dependente do fluxo térmico induzido pelo granito, razão porque se considera tardi- D_3 .

—Portela das Cabras-Vila Verde, Vila Nova de Muia-Ponte da Barca [As-Fe-Bi-Ag-Au-(W-Cu)], (NEIVA e CHOROT, 1945; MEDEIROS *et al.*, 1975; GOMES e

GASPAR, 1991; NORONHA e RAMOS, 1991). As estruturas filonianas de ganga quartzosa e orientação N45-60E têm por encaixante, respectivamente, o Silúrico Parautoctone e granitóides biotíticos com plagioclase cálcica, da Série intermédia, tardi-tectónicos, portanto. Os filões mineralizados preenchem fendas de tração D_3 reactivadas em episódios posteriores. Tal como no caso anterior, as primeiras fases mineralizantes podem correlacionar-se com o fluxo hidrotermal induzido por granitóides tardi- D_3 .

—Jales (As-Pb-Cu-Au), (LENCASTRE, 1966; CARVALHO, 1979; NEIVA e NEIVA, 1990; NEIVA *et al.*, 1990). Era a única mina de Au, em operação no país, até ao presente ano. O filão Campo, intragranítico, de rumo N30E foi reconhecido numa extensão de 1.600 m., por cerca de 500 m. de profundidade. A génese desta extensa fractura T está certamente relacionada com o estiramento X_3 , segundo o eixo cinemático b do antiforma D_3 de Moncorvo-Serra Amarela. Efectivamente, o granito peraluminoso da Sera de Padrela, próximo do Campo de Jales, encontra-se afectado por cisalhamentos dúcteis-frágeis, dextros, com rumo N65W, subverticais. Aquela fenda T e outras situadas mais a SE são compatíveis com estes cisalhamentos, sendo posteriormente retomadas como desligamentos senestros, em D_4 .

—Poço das Freitas-Chaves, (CLAVEROL *et al.*, 1987). É um caso similar ao anterior, também intragranítico.

Mineralizações de U

São conhecidos em Portugal cerca de 100 jazigos uraníferos com possível interesse económico (DIAS, 1982). No esquema anexo (Fig. 16), referenciam-se as mais recentes avaliações (PIRES, 1985, 1987) e os jazigos que admitiram lavra mineira na última década. Quanto à idade, a mineralização pode ser hercínica, alpina e sub-actual, dada a

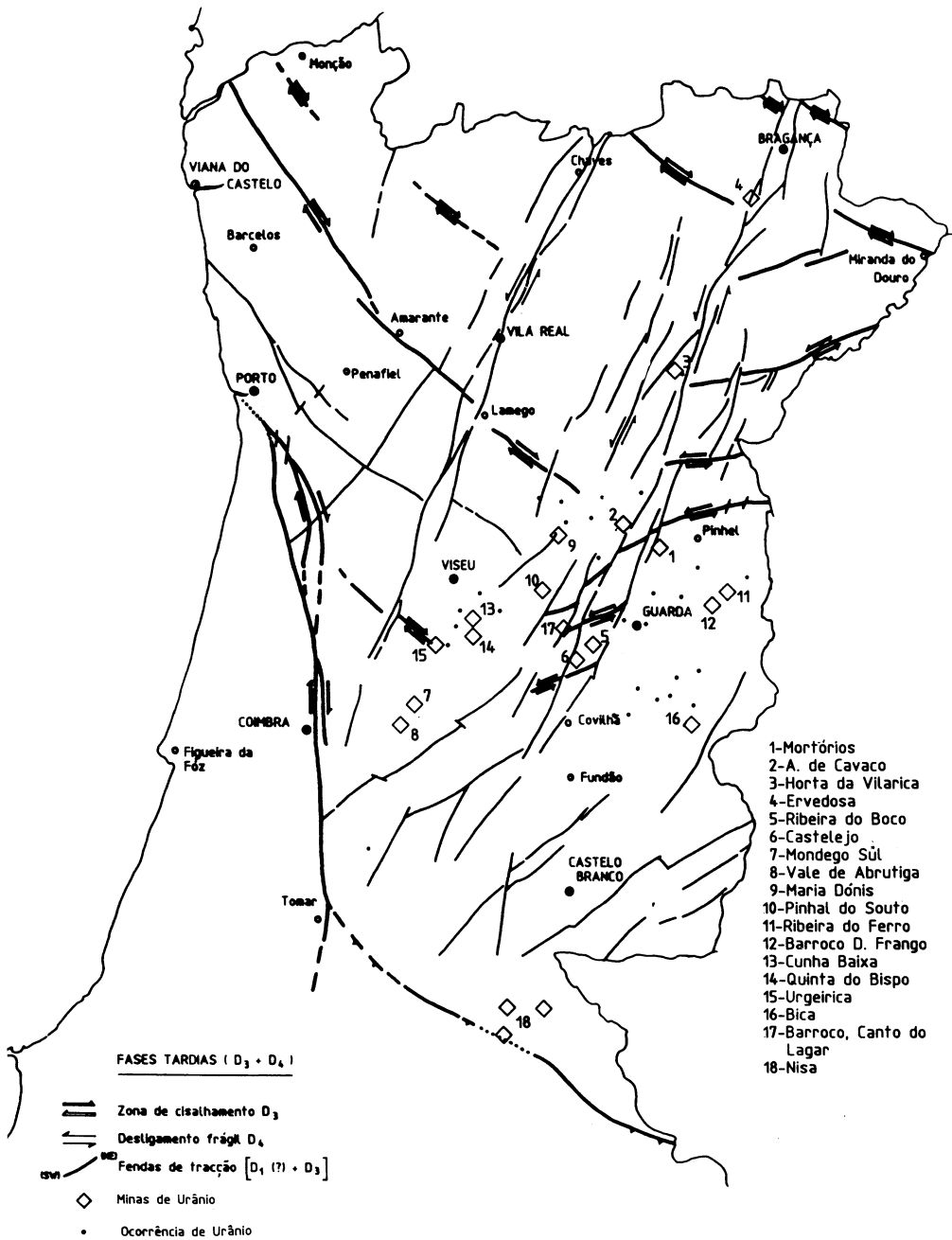


Fig. 16. Minas e ocorrências de Urânio na Z.C.I.

sua grande mobilidade em soluções epitermais oxidantes. Não obstante este facto, os jazigos subordinam-se a um controlo petrológico e estrutural, essencialmente, hercínico. Com efeito, todos eles se encontram espacialmente associados aos granitóides hercínicos e corespondente encaixante metamórfico, tal como acontece em outras zonas da cadeia varisca (CATHELINEAU, 1982).

A relação directa com cisalhamentos dúcteis e frágeis é difícil de estabelecer para este tipo de mineralização, hipogénica (MARTINS & FARIA, 1959; THADEU, 1965; PILAR, 1969) ou, mais frequentemente, supergénica (BARROS, 1966; FARIA, 1966; DIAS & ANDRADE, 1970) e, ainda, outras modalidades de transporte, não exclusivamente verticais, do urânio remobilizado (FERREIRA, 1971). Uma vez aceite a deposição polifaseada das mineralizações uraníferas e a estreita dependência da alteração hidrotermal ou meteórica dos granitos e rochas encaixantes, esta alteração é mais activa e facilitada segundo os cisalhamentos e estruturas secundárias frágeis por eles geradas. No entanto, os autores citados são unânimes ao admitir que a concentração das mineralizações ocorre preferencialmente em fendas de dimensões modestas associadas às grandes fracturas.

Desta introdução sumária se pode ajuizar quantas limitações se colocam à cronologia dos jazigos uraníferos da Z.C.I. A maioria das estruturas-armadilha da mineralização, são cisalhamentos e fendas de tração de D_3 , respectivamente, com orientação E.NE-W.SW e NE-SW e os desligamentos senestres N.NE-S.SW de D_4 , reactivados no orógeno alpino. Não sendo discriminante a cronologia das fases hercínicas, recorre-se à cronologia dos granitóides a que os jazigos estão espacialmente ligados. Nesta base, propõe-se o ordenamento seguinte para os jazigos portugueses da Z.C.I., intragraníticos e perigraníticos:

—Associados a granitos peraluminosos,

sintectónicos relativamente a D_1/D_2 : Mortórios e A. do Cavaco.

—Associados a granitos peraluminosos, sintectónicos relativamente a D_3 : Horta da Vilariga e Ervedosa.

—Associados a granitóides sinorogénicos com biotite e plagioclase cálcica (tardi- D_3): Maria Dónis, Pinhal do Souto, Ribeira do Ferro, Barroco D. Frango, Cunha Baixa, Quinta do Bispo, Urgeiriça e Bica.

—Associados a granitóides tardi a pós-orogénicos: Barroco, Canto do Lagar e Nisa.

CONCLUSÃO

As concentrações minerais resultam de processos complexos com interacções magmáticas, metamórficas e sedimentares e mobilizações por fluidos de origem e natureza diversificada:

No caso das mineralizações de Sn-W, evidenciam-se pré-concentrações sedimentares (Sn) e químicas ou exalativo-vulcânicas (W) e relação genética e espacial com granitóides; o controlo dos cisalhamentos é, essencialmente, mecânico.

Para as mineralizações de Au/Ag, admite-se a existência de pré-concentrações de origem sedimentar ou exalativo-vulcânica e mobilizações por fluidos de origem metamórfica e tectónica; o controlo dos cisalhamentos parece exercer-se através das estruturas secundárias-armadilhas e mediante a longevidade da reactivação das heterogeneidades mecânicas.

Finalmente, para as mineralizações de U, aceita-se o carácter polifásico da concentração mineral e estreita dependência da alteração hidrotermal ou meteórica de granitos hercínicos e metassedimentos encaixantes; é opinião generalizada, no entanto que a concentração das mineralizações ocorre nas estruturas secundárias associadas aos grandes cisalhamentos dos regimes frágeis.

BIBLIOGRAFIA

- ALARÇÃO, J. (1987). Portugal romano. *Ed. Verbo*, Lisboa.
- ALMEIDA, A. & NORONHA, F. (1988). Fluids associated with W and Ag-Au deposits of Mirandela area, NE Portugal: an example of peri-granitic zoning. *Bull. Minéral.* 111, 331-341.
- ALONSO, P. V.; VIRUETE, J. E. & MARTINEZ CATALAN, J. R. (1992). La zona de cizalla de Juzbado-Penalba do Castelo en el sector español. *Simposios, III Congreso Geológico de España y VIII Congreso Latinoamericano de Geología*, Tomo 2, 446-455, Salamanca.
- ANDRADE, A. A. S. (1972). Sobre a geologia e metalogenia da região de Valpacos-Vilarendelo-Sonim (Trás-os-Montes). As mineralizações volfrâmicas. *Estudos Not. e Trab. S.F.M.*, XXI (1/2), 87-99.
- ANDRADE, R. S. & FERREIRA, M. R. P. (1976). Distrito antimonífero Dúrico-Beirão: minealização de Sb-Zn-Pb no jazigo de Ribeiro da Igreja (Valongo, Norte de Portugal). *Mem. Not.*, Pub. Mus. Lab. Min. Geol. Univ. Coimbra, 82: 67-77.
- ARENAS, R.; IBARGUCHI, J. G.; LODEIRO, F. G.; KLEIN, E.; CATALAN, J. R. M.; GIRONES, E. O.; MACIÁ, J. G. P. & PEINADO, M. (1986). Tectonostratigraphic units in the complexes with mafic and related rocks of the NW of the Iberian Massif. *Hercynica* II, 2, 87-100.
- BADHAM, J. P. N. (1982). Strike-slip orogens — an explanation for the Hercynides. *J. Geol. Soc. London*, 139, 493-504.
- BAPTISTA, R. J. F. (1981). Couto mineiro de Rio de Frades. Reconhecimento geológico. *Relat. inéd. Soc. Portuguesa de Empreendimentos*.
- BARROS, R. F. (1966). O jazigo da Senhora das Fontes. *J. E. N.*, 20 p.
- BART, J. P.; CAPDEVILA, R.; MATTE, P. & RIBEIRO, A. (1973). Geotectonic model for the Variscan Orogen. *Nature* 241: 50-52.
- BEHR, H. J.; ENGEL, W.; FRANKE, W.; GIESE, P. & WEBER, K. (1984). The variscan belt in central Europe: main structures, geodynamic implications, open questions. *Tectonophysics*, 109: 15-40.
- BOIRON, M. C. (1987). Mineralisations à Au, As, Sb, alterations hydrothermales et fluides associés dans le bassin de Villeranges (Combrailles, Massif Central Français). *CREGU*, Mem. 15, 302 p.
- BOIRON, M. C.; CATHELINÉAU, M.; DUBESSY, J. & BASTOUL, A. M. (1990). Fluids in Hercynian Au veins from the French Variscan belt. *Min. Magazine* 54, 231-243.
- BOISSAVY-VINEAU, M. (1979). Processus géochimiques de concentrations liés à l'évolution de magmas granitiques. Application aux filons à Sn-W du Massif Central et du Nord Portugal. *Thèse 3.º cycle*, Univ. P. & M. Curie (Paris VI), 220 p.
- BONNEMAISON, M. & MARCOUX, E. (1990). Auriferous mineralization in some shear-zones: a three-stage model of metallogenesis. *Min. Deposita* 25, 96-104.
- BORGES, F. S.; NORONHA, F.; PEREIRA, E. & RIBEIRO, A. (1979). Ocorrência de filões aplíticos deformados, com mineralização estanífera (nota prévia). *Mus. Lab. Min. Geol. Fac. Cienc. Univ. Porto*, CXI, 223-229.
- BRAUX, C.; MORAVEK, P.; JANATKA, J. & BONNEMAISON, M. (1991). Comparaison entre les gites aurifères du socle Varisque français et du massif de Bohême. *Chron. de la Recherche Minière* 504, 21-39.
- CARVALHO, A. D. (1979). Breves referências sobre jazigos auríferos portugueses. *Bol. Minas* 16 (3/4), 139-150.
- CATHELINÉAU, M. (1982). Les gisements d'uranium liés spatialement aux leucogranites sud-armoricains et à leur encaissant métamorphique. *Sciences de la Terre, Mem.*, 42, 375 p. Nancy, France.
- CATHELINÉAU, M. (1987). Les interactions entre fluides et roches: thermometrie et modelisation. *These*, 503 p. Institut National Polytechnique de Lorraine.
- CATHALIÉNAU, M.; BOIRON, M. C.; HOLLIGER, P. & POTY, B. (1990). Metallogenesis of the French part of the Variscan orogen. Part II: time-space relationships between U, Au and Sn-W ore deposition and geodynamic events — mineralogical and U-Pb data. *Tectonophysics* 177, 59-79.
- CERVEIRA, A. M. (1947). Notas sobre as minas de ouro da Serra de Lousã. *Bol. Soc. Geol. de Portugal*, 6 (3): 245-254, Porto.
- CLAVEROL, M. G.; LUQUE, C. & SUAREZ, V. (1987). El lineamento tectónico Nazaré (W de Portugal)-Luarca (Nw de España) y su implicación metalogénica (Macizo Hespérico). In: *Geol. de los granitoides y rocas asociadas del Macizo Hespérico. Libro Homenaje a L. C. Garcia de Figuerola. Editorial Rueda*, Salamanca: 447-455.
- COMBES, A.; CASSARD, D.; COUTO, H. DAMIÑO, J.; FERRAZ, D. & URIEN, P. (1992). Caractérisation structurale des minéralisations aurifères de l'Arémigien dans la région de Valongo (Baixo Douro, Portugal). *Chron. Rech. Min.*, n.º 509, pp. 3-15, 11 fig.
- CONDE, L. N. & ANDRADE, A. A. S. (1971). Sínteses geológicas regionais. Precâmbrico e Paleozóico da Península Ibérica.
- CONEY, P.; JONES, D. L.; MONGER, J. W. H. (1980). Cordilleran suspect terranes. *Natures* 288: 329-333.
- COUTO, H.; ROGER, G.; MOELO, Y. & BRIL, H. (1990). Le district à antimoine or Dúrico-Beirão (Portugal): évolution paragénetique et géochimique; implications métallogéniques. *Mineral. Deposita*, 25 (Suppl.): S69-S81.
- DALLMEYER, R. D. (1989). Terranes in the Circum-

- Atlantic Paleozoic Orogens. *GSA Spec. Pap.* n.º 230.
- DALLMEYER, R. D.; RIBEIRO, A. & MARQUES, F. (1991). Polyphase Variscan emplacement of exotic terranes (Morais and Bragança Massifs) onto Iberian successions: evidence from 40 Ar/39 Ar mineral ages. *Lithos*, 27: 133-144.
- DERRÉ, C. (1982). Caracteristiques de la distribution des gisements à étain et tungstène dans l'ouest de l'Europe. *Mineral. Deposita* 17, 55-77.
- DIAS, J. M. MATOS (1982). Perspectivas geoconómicas dos jazigos uraníferos portugueses. *Geonovas* 1 (3), 33-39.
- DIAS, J. M. MATOS & ANDRADE, A. A. S. (1970). Uranium deposits in Portugal. Uranium Exploration Geology, *I.A.E.A.* (Viena), 129-142.
- DIAS, R. (em prep.). Tese de Doutoramento-DGFCUL, Lisboa.
- DIAS, R. & RIBEIRO, A. (1993). Constriction in a transpressive regime: the case of Ibero-Armorican Arc. (Abstract) «Structures and Tectonics at Different Lithospheric Levels», Groz, 1993.
- DIEZ BALDA, M. A. (1990). Structure of autochthonous sequences of Central-Iberian Zone. In: Dallmeyer, R. D. & Martines Garcia, E. (Eds.): Pre-Mesozoic Geology of Iberia: 172-188.
- DIEZ BALDA, M. A. (1992). El cizallamiento ductil subhorizontal de la segunda fase Hercínica al sur de Salamanca: engrosamiento y colapso extensional. *Simposios, III Congreso geológico de España y VIII Congreso Latinoamericano de Geología*, Tomo 2, 365-374. Salamanca.
- EGUILUZ, L. (1987). Petrogénesis de rocas ígneas y metamórficas en el antiforme Burguillos-Monesterio (Macizo Ibérico Meridional). *Thesis*, Univ. Bilbao.
- FARIA, F. L. (1966). Gites d'uranium portugais dans des formations métasédimentaires. *Com. Serv. Geol. de Portugal* 50, 9-50.
- FARIAS, P.; GALLASTEGUI, G.; LODEIRO, F. G.; MARQUINEZ, J.; PARRA, L. M. M.; CATALAN, J. R. M.; MACIA, J. G. P. & FERNANDEZ, L. R. R. (1987). Aportaciones al conocimiento de la estratigrafía y estrutura de Galicia Central. *An. Fac. Cien. Univ. do Porto*, Mem. 1: 411-431.
- FERREIRA, M. R. PORTUGAL (1971). Jazigos uraníferos portugueses. Jazigos de Au-Ag-sulfuretos do norte de Portugal. I CHILAGE, Livro-guia da Excursão n.º 5, 81 p.
- FERREIRA, M. R. P.; OLIVEIRA, J. M. S. & ANDRADE, R. S. (1971). Ocorrências de antimónio no Norte de Portugal. I CHILAGE, Sec. 4, T I, 597-617.
- FERREIRA, N.; IGLESIAS, M.; NORONHA, F.; PEREIRA, E.; RIBEIRO, A. & RIBEIRO, M. L. (1987). Granitóides da Zona Centro-Ibérica e seu enquadramento geodinâmico. In: Libro Homenaje a L. C. Garcia de Figuerola. Geología de los granitoides y rocas asociadas del Macizo Hesperico, 37-52. *Edif. Rueda*, Madrid.
- FERREIRA, N.; SOUSA, B. & ROMÃO, M. (em prep.). Carta Geológica de Portugal à escala 1:50.000. Notícia explicativa da Folha 14-B (Moimenta da Beira). *Serv. Geol. de Portugal*.
- GAMOND, J. F. (1987). Bridge structures as sense of displacement criteria in brittle fault rocks. *J. Struct. Geol.* 9, (5/6), 609-620.
- GAMOND, J. F. & GIRAUD, A. (1982). Identification des zones de faille à l'aide des associations de fractures de second ordre. *Bull. Soc. Géol. France*, XXIV, 4: 755-762.
- GARCIA, D. & FONTEILLES, M. (1985). Evolution du chimisme des biotites et de muscovites dans une série de granitoides (Nord Portugal); implications pétrologiques et métallogénique. *C. R. Acad. Sci. Paris*. T. 301, série II, 11: 819-822.
- GOMES, C. A. L. (1986). Campo filoniano da Serra de Arga (Minho), contribuição para o seu conhecimento estrutural e geoquímico. *Tese de Mestrado*, Univ. do Minho.
- GOMES, C. A. L. & GASPAS, O. (1991). Mineralização filoniana pós-segmatóides do campo aplito-pegmatítico de Arga-Minlos. *Resum. Comm. III. Congresso Nae. Geol. Coimbra*.
- GUMIEL, P. & ARRIBAS, A. M. (1990). Metallogeny (Autochthonous sequences-Central-Iberian Zone). In: Dallmeyer, R. D. & Martinez Garcia, E. (Eds.): Pre-Mesozoic Geology of Iberia, 212-219, *Springer-Verlag*.
- HARLAND, W. B. (1971). Tectonic transpression Caledonian Spitsbergen. *Geol. Mag.*, 108, 27-42.
- HARRIS, L. B. & COBOLD, P. R. (1984). Development of conjugate shear bands during bulk simple shearing. *J. Struct. Geol.*, 7 (1), 37-44.
- HELAL, Benbadis (1992). Granitoides, granites à métaux rares et hydrothermalisme associé: géologie minéralogie et géochimie de plusieurs suites tardihercyniennes (Nord du Portugal). *These: Ecole Nationale Supérieure des Mines de Saint-Etienne*, 460 p.
- HERRANZ, P. (1983). El Precámbrico de la Zona de Ossa Morena. In: Geol. de España, Libro Jubilar J. M. Rios, *I. G. M. E.*: 100-108.
- HOWEL, D. G. & JONES, D. L. (1984). Tectonostratigraphic terrane analysis and some terrane vernacular. In: HOWELL, D. G., JONES, D. L.; COX, A. & NUR, A. (Eds.): Proc. Circum-Pacific Terrane conference. *Stanford Univ. Pub. Geol. Sci.* 18: 6-9.
- HOWEL, D. G.; JONES, D. L. & SCHEMER, E. R. (1985). Tectonostratigraphic terranes in the Circum-Pacific region. Houston, Circum-Pacific Council for Energy and Mineral Resources, *Earth Sciences Series*, 1: 3-30.
- IGLESIAS, M. & ARRIBAS, A. M. (1981). Presencia de niveles calco-silicatados com scheelite intercalados en la formación «Ollo de Sapo» en la zona de Villadepera (Zamora). *VII Reunion Geol. Oeste Peninsular*, Madrid.
- IGLESIAS, M. & RIBEIRO, A. (1981 a). Position stratigraphique de la Formation «Ollo de Sapo» dans la

- region de Zamora (Espagne)-Miranda do Douro (Portugal). *Com. Serv. Geol. de Portugal*, 67 (2): 141-146.
- IGLESIAS, M. & RIBEIRO, A. (1981 b). Zones de cisaillement ductile dans l'arc Ibéro-Armoricain. *Com. Serv. Geol. Portugal*, 67 (1): 85-87.
- IGLESIAS, M. & RIBEIRO, A. (1981 c). La zone de cisaillement ductile de Juzbado (Salamanca)-Penalva do Castelo (Viseu): un linéament réactivé pendant l'orogénèse hercynienne? *Com. Serv. Geol. de Portugal*, 67 (1): 89-93.
- IGLESIAS, M.; RIBEIRO, M. L. & RIBEIRO, A. M. L. (1983). La interpretación aloctonista de la estructura del Noroeste Peninsular. In: Libro Jubilar de J. M. Rios. *Geología de España*, I, I.G.M.E., 456-467.
- INVERNO, C. & RIBEIRO, M. L. (1980). *Fracturação e cortejo filoniano nas minas de Argemela (Fundão)*. *Com. Serv. Geol. de Portugal*, 66: 185-193.
- JÉGOUZO, P. (1980). The South Armorican shear zone. *J. Struct. Geol.* 2 (1/2): 39-48.
- JOHNSON, G. A. L. (1973). Closing the Carboniferous sea in western Europe. In: TARLING, D. H. & RUNCORN, S. K. (Eds.): *Implications of Continental Drift to the Earth Sciences*, vol. II: 845-850, London.
- JOHNSON, G. A. L. (1978). European plate movement during the Carboniferous.
- JONES, D. L.; HOWEL, D. G., CONEY, P. J. & MONGER, J. W. H. (1983). Recognition, character and analysis of tectonostratigraphic terranes in western North America. In: Hashimoto, M. & Uyeda, S. (Eds.): *Advances in earth and planetary sciences*. Tokyo, *Scientific Publishing Co.*, 31-35.
- JULIVERT, M.; FONTBOTE, J. M.; RIBEIRO, A. & CONDE, L. N. (1972). Mapa tectónico da Península Ibérica y Baleares. Esc. 1:1000.000. *Inst. Geol. Min. España*. Madrid.
- LEFORT, J. P. & RIBEIRO, A. (1980). La faille Porto-Badajoz-Cordue a-t-elle contrôlé l'évolution de l'océan paléozoïque sudarmoricain? *Bull. Soc. Geol. France* (7) 22 (3): 455-462.
- LENCASTRE, S. M. (1966). As minas de Jales. *Bol. de Minas* 3 (4): 177-190.
- LE MAILLOUX, Y. (1971). Prospection, exploration et valorisation des minerais de tungstène molybdène dans la Serra do Gerez (Mine de Carris). Rapport ined., ENSG, Nancy.
- LOTZE, F. (1945). Zur gliederung der Varisziden der Iberischen Meseta. *Geotekt Forsch* 6: 78-92. *Publicaciones Extranjeras sobre Geol. Esp.* 5: 149-166.
- MARQUES, F. G.; PEREIRA, E. & RIBEIRO, A. (1991). Tectonic evolution of the deep crust: Variscan reactivation by extension and thrusting of Precambrian basement in the Bragança-Morais massifs (Trás-os-Montes, NE Portugal). *Geodinamica Acta* (Paris), 5 (1-2): 135-151.
- MARTINEZ GARCIA, E. (1973). Deformación y metamorfismo en la zona de Sanábria (Provincia de León, Zamora y Orense). *Stud. Geol.* V: 7-106.
- MARTINS, J. A. & FARIA, F. L. (1959). Ocorrências uraníferas em metassedimentos na orla de contacto do maciço granítico das Beiras nos distritos de Coimbra e Viseu. *J. E. N.*, Mem. 17.
- MATEUS, A. & BARRIGA, F. J. A. S. (1990). Gold-silver mineralizations associated with the Vilariga Fault Breccias: a preliminary study. *VIII Semana de Geoquímica*, Lisboa.
- MATOS, A. V. e GARCIA, D. (1987). Estudo das volframitas do jazigo de tungstênio de Vale dos Gatos. IX Reunião sobre a Geologia do Oeste Peninsular. MEM. 1. Fac. Ciências Univ. Porto.
- MATTE, P. (1973). Two geotraverses across the Ibero-Armorican Variscan Arc of western Europe. In: RAST, N. & DELANY, M. (Eds.): *Profiles of orogenic belts*. *AGU Geodin. Ser.* 10: 53-81.
- MATTE, P. (1986). La chaîne varisque parmi les chaînes periatlantiques: modèle d'évolution et position des grandes blocs continentaux au Permo-Carbonifère. *Bull. Soc. Geol. France*, II: 1-24.
- MATTE, P. & BURG, J. P. (1981). Sutures, thrusts and nappes in the Variscan Arc of Western Europe: plate tectonics implications. In: Mc Clay, K. R. & Price, N. J. (Eds.): *Thrust and nappe tectonics*, London, *Geol. Soc., Spec. Pub.*, 356-358.
- MATTE, P. & RIBEIRO, A. (1975). Forme et orientation de l'ellipsoïde de déformation dans la virgation hercynienne de Galice. Relations avec le plissement et hypothèses sur la gènesse de l'arc Ibéro-Armoricain. *C. R. Ac. Sc. Paris*, Sér. D, 280: 2.825-2.828.
- MAUCHER, A. (1965). Die antimon-volfram-quecksilber Formation und ihre beziehungen zu magmatismus und geotektonik. *Freiberg. Forsch.*, 10: 62-67.
- MEDEIROS, A. C., (1975). Carta Geológica de Portugal à escala 1:50.000. Notícia explicativa da Folha 4-C (Deilão). *Serv. Geol. de Portugal*.
- MEDEIROS, A. C.; PEREIRA, E. & MOREIRA, A. (1980). Carta Geológica de Portugal à escala 1:50.000. Notícia explicativa da Folha 9-D (Pena-fiel). *Serv. Geol. de Portugal*.
- MEDEIROS, A. C.; TEIXEIRA, C.; LOPES, J. T.; PEREZ, T. P. (1975). Carta Geológica de Portugal à escala 1:50.000. Notícia explicativa da Folha 5-B (Ponte da Barca). *Serv. Geol. de Portugal*.
- MEIRELES, C. (em prep.). Carta Geológica de Portugal à escala 1:50.000. Notícia explicativa da Folha 3-D (Espinhosela). *Serv. Geol. de Portugal*.
- MEIRELES, C. & CARVALHO, J. (1992). Proposta de enquadramento metalogénico das ocorrências de An em Portugal (resumo, fontes). XIV Reunión de Xeoloxía e Minería do N.O. Peninsular.
- MERINO, H. (1981). Controlo estrutural da mineralização no jazigo de volframite de Vale das Gatas. Relat. Estágio. Científico, Fac. Ciências, Lisboa.
- NEIVA, J. M. C. (1944). Jazigos portugueses de cassiterite e de volframite. *Com. Serv. Geol. de Portugal* XXXV, 251 p.

- NEIVA, J. M. C. & CHOROT, J. L. P. (1945). Alguns jazigos de ouro do Alto-Minho. *Est. Not. e Trab. do Serv. Fom. Min. I.*: 190-265, Porto.
- NEIVA, J. M. C. & NEIVA, A. M. (1990). The gold area of Jales (Northern Portugal), *Terra Nova*, 2: 243-254.
- NEIVA, A. M.; NEIVA, J. M. C. & SILVA, M. V. G. (1990). Geochemical of gold quartz veins walls from Jales (Northern Portugal). *Chemical. Geol.*, 82: 217-251.
- NORONHA, F. (1976). Niveaux à scheelite dans la zone tungstifère de Borralha. Leur importance métallogénique. *Pub. Mus. Lab. Min. Geol. Fac. Ciências do Porto*, LXXXVI, 4.ª Ser., 7-15.
- NORONHA, F. (1980). Contribuição à l'étude géologique du secteur Agrochão-Murçós. Relat. Universidade do Porto.
- NORONHA, F. (1983). Estudo metalogénico da área tungstífera da Borralha. *Tese*, Univ. Porto.
- NORONHA, F. (1984). Mineralizações espacial e geneticamente associadas ao maciço granítico da Serra do Gerês. Um exemplo de zonalidade. *Cuad. Lab. Xeol. Laxe* 7: 87-99.
- NORONHA, F. & RAMOS, J. M. F. (1991). Algumas notas sobre as mineralizações auríferas do NW português (Minho). *Res. Comun. III Congresso Nac. Geol.*, Coimbra.
- NORONHA, F. (em prep.). Carta Geológica de Portugal à escala 1:50.000. Notícia explicativa da Folha 6-D (Vila Pouca de Aguiar). *Serv. Geol. de Portugal*.
- OENING SOEN (1958). The geology petrology and ore deposits of the Vizeu region, northern Portugal. *Com. Serv. Geol. Portugal* XLI, 199 p.
- OLIVEIRA, J. M. S. (1970). Geoquímica de alguns granitos do norte de Portugal e suas relações com mineralizações estaníferas. *Est. Not. Trab. S. F. M.* 19 (3/4):
- PALACIN, M. D.; NORONHA, F. & ROGER, G. (1987). Les massifs granitiques de Santa Comba da Vilaça et de la Pedra da Luz (Trás-os-Montes, Portugal) et les minéralizations associées. In: IX Reun. Geol. Oeste Peninsular (Porto, 1985); *Comunicações. Mus. Lab. Min. Geol., Fac. Ciências, Univ. do Porto*. Mem. 1.
- PASCUAL, E. (1981). Investigaciones geológicas en el sector Córdoba-Villaviciosa de Córdoba (Sector Central de Sierra Morena). *Thesis*, Univ. Granada, 521 p.
- PEREIRA, E. (1987). Estudo geológico-estrutural da região de Celorico de Basto e a sua interpretação geodinâmica. *Tese*, Fac. Ciências, Univ. Lisboa, 274 p.
- PEREIRA, E. (1989). Carta Geológica de Portugal à escala 1:50.000. Notícia explicativa da Folha 10-A (Celorico de Basto). *Serv. Geol. de Portugal*.
- PEREIRA, E. Coord. (1991). Carta Geológica de Portugal à escala 1:200.000.-Notícia explicativa da Folha I. *Serv. Geol. de Portugal*.
- PEREIRA, E. & CRUZ, J. (1980). Reconhecimento geológico de superfície e posição dos trabalhos de prospeção no Couto Mineiro de Vale das Gatas. Relat. inédito, Soc. Portuguesa de Empreendimentos.
- PEREIRA, E.; GONÇALVES, L. S. M.; MOREIRA, A. (1980). Carta Geológica de Portugal à escala 1:50.000. Notícia explicativa da Folha 13-D (Oliveira de Azeméis). *Serv. Geol. de Portugal*.
- PETIT, J. P. (1987). Criteria of the sense of movement on fault surfaces in brittle fault zones. *J. Struct. Geol.*, 9 (5/6): 597-608.
- PILAR, L. (1969). Contribuição para o conhecimento dos minerais de urânio de Portugal Metropolitano. *J. E. N.* 50 p.
- PINTO, M. S.; CASQUET, C.; IBARROLA, E.; CORRÊTGE, L. G. & FERREIRA, M. R. P. (1987). Síntese geocronológica dos granitóides do Maciço Espérico. In: Libro Homenaje a L. C. Garcia de Figueirola: Geologia de los granitoides y rocas asociadas del Macizo Hesperico, 69-86. *Editorial Rueda*, Madrid.
- PIRES, M. A. R. (1985). Jazigo de urânio de Horta da Vilaça. Relatório inédito, *Serv. Fom. Mineiro* (D. G. G. M.).
- PIRES, M. A. R. (1987). Jazigo de urânio de Pereiro (Bragança). Relatório inédito, *Serv. Fom. Mineiro* (D. G. G. M.).
- QUESADA, C.; APALATEGUI, O.; EGUILUZ, L.; LIÑAN, E. & PALACIOS, T. (1990). Precambrian stratigraphy (Ossa-Morena Zone). In: Dallmeyer, R. D. & Martinez Garcia, E. (Eds.): Pre-Mesozoic Geology of Iberia, 252-258, *Springer-Verlag*.
- QUESADA, C.; LARREA, F. J.; FLORIDO, P. *et al.* (1987). Mapa Geológico-Mineiro de Estremadura. *Dir. Gen. Ind. Energ. Min. Junta de Estremadura*: 1-131.
- QUINQUIS, H.; AUDREN, C.; BRUN, J. P. & COBOLD, P. R. (1978). Intense progressive shear in Ile de Groix blueschists and compatibility with subduction or obduction. *Nature*, 273: 43-45.
- RAMOS, J. M. F. (1981). Geologia, geoquímica e interesse mineiro da área de Gonçalo-Sexo Amarelo-Benespera (Guarda). *Tese de Mestrado*, Univ. Aveiro.
- RAMOS, J. M. F.; OLIVEIRA, J. M. S. & SIMÕES, M. C. (1981). Prospeção geológica e geoquímica na área de Cabeceiras de Basto. *Mem. Not. Mus. Lab. Min. Geol. Universidade de Coimbra*, 91/92: 89-111.
- RAMSAY, J. G. (1980). Shear zone geometry: a review. *J. Struct. Geol.* 2 (1/2): 83-100.
- REBELO, J. (em prep.). Carta Geológica de Portugal à escala 1:50.000. Notícia explicativa da Folha 11-D (Carviçais). *Serv. Geol. de Portugal*.
- RIBEIRO, A. (1968). «Contôle» estrutural da mineralização de estanho e volfrâmio em Trás-os-Montes oriental. *Bol. Minas*, D. G. G. M. 5 (4): 297-318.
- RIBEIRO, A. (1974). Contribution à l'étude tectoni-

- que de Trás-os-Montes Oriental. *Serv. Geol. de Portugal*. Mem. 24, 168 p.
- RIBEIRO, A.; IGLESIAS, M.; RIBEIRO, M. L. & PEREIRA, E. (1983). Modèle géodynamique des Hercynides Ibériques. *Com. Serv. Geol. de Portugal*. LXIX: 291-214.
- RIBEIRO, A. & PEREIRA, E. (1981). Controlos paleogeográficos, petrológicos e estruturais na gênese dos jazigos portugueses de estanho e volfrâmio. *Geonovas* 1 (3): 23-31.
- RIBEIRO, A. & PEREIRA, E. (1986). Flake tectonics in the NW Iberia Variscides. *Maleo, Bol. Inf. Soc. Geol. de Portugal* 2 (13): 38.
- RIBEIRO, A.; PEREIRA, E. & GONÇALVES, L. S. M. (1980). Análise da deformação da zona de cisalhamento Porto-Tomar na transversal de Oliveira de Azeméis. *Com. Serv. Geol. de Portugal*, 66: 3-9.
- RIBEIRO, A.; PEREIRA & DIAS, R. (1990). Structure in the NW of the Iberia Peninsula (Alloctonus sequences). In: Dallmeyer, R. D. & Martinez Garcia, E. (Eds.): *Pre-Mesozoic Geology of Iberia*, 220-236. *Springer-Verlag*.
- RIBEIRO, A.; QUESADA, C. & DALLMEYER, R. D. (1987). Tectonostratigraphic terranes and the geodynamic evolution of the Iberian Variscan Fold Belt. *Conference on Deformation and Plate Tectonics*, Gijon (Spain), Abstract Vol. 60-61.
- RIBEIRO, A.; QUESADA, C. & DALLMEYER, R. D. (1990). Geodynamic evolution of the Iberian Massif. In: Dallmeyer, R. D. & Martinez Garcia, E. (Eds.): *Pre-Mesozoic Geology of Iberia*, 399-410. *Springer-Verlag*.
- RIBEIRO, A. & RAMOS, J. M. F. (1979). Reconhecimento estrutural do jazigo de volfrâmio de Vale das Gatas (Vila Real). *Relat. inédito. Serv. Geol. de Portugal*.
- RIBEIRO, M. L. (1971). Estudo petrográfico dos escarnitos com scheelite de Cedães (Trás-os-Montes). *I CHILAGE*, Sec. 1, T II: 547-562.
- RIES, A. & SCHACKLETON, R. (1987). Pattern of strain variation in arcuate fold belts. *Phil. Trans. R. Soc. A* 283: 281-288.
- ROBARDET, M. & GUTIERREZ MARCO, J. C. (1990). Sedimentary and faunal domains in the Iberia Peninsula during lower Paleozoic times. In: Dallmeyer, R. D. & Martinez Garcia, E. (Eds.): *Pre-Mesozoic Geology of Iberia*, 283-395. *Springer-Verlag*.
- SANDERSON, D. J. & MARCHINI, W. R. D. (1984). Transpression. *J. Struct. Geol.* 6 (5): 449-458.
- SHACKLETON, R. M. (1986). Precambrian collision tectonics in Africa. In: Coward, M. P. & Ries, A. C. (Eds.): *Collision Tectonics*, London, *Geol. Soc., Spec. Pub.* 19: 329-349.
- SILVA, A. T. F. & RIBEIRO, M. L. (1991). Carta Geológica de Portugal à escala 1:50.000. Notícia explicativa da Folha 15-A (Vila Nova de Foscôa). *Serv. Geol. de Portugal*.
- SILVA, A. T. F. & RIBEIRO, M. L. (em prep.). Carta Geológica de Portugal à escala 1:50.000. Notícia explicativa da Folha 15-B (Freixo de Espada à Cinta). *Serv. Geol. de Portugal*.
- SILVA, J. B.; OLIVEIRA, J. T. & RIBEIRO, A. (1990). Structural outline of the South Portuguese Zone. In: Dallmeyer, R. D. & Martinez Garcia, E. (Eds.): *Pre-Mesozoic Geology of Iberia*, 348-362. *Springer-Verlag*.
- SILVA, J. M. B.; SILVA, A. R. & RIBEIRO, A. (1978). «Contrôle» estrutural da mineralização de estanho e volfrâmio no antiforma de Chaves-Miranda do Douro (Trás-os-Montes oriental). *Com. Serv. Geol. de Portugal* 63: 171-178.
- SOUSA, B. & RAMOS, J. M. F. (1991). Características geológico-estruturais e químico-mineralógicas das jazidas auríferas da região de Penedono-Tabuaço (Viseu, Portugal). *Est. Not. e Trab. D. G. G. M.* 33: 71-96.
- SLUIJK, D. (1963). Geology and tin-tungsten deposits of Regoufe area, northern Portugal. *Academ. Proefs. Doct.* Amsterdam.
- TCHALENKO, J. S. (1970). Similarities between shear zones of different magnitudes. *Geol. Soc. Am. Bull.*, 81: 1.625-1.640.
- THADEU, D. (1951). Geologia do Couto Mineiro de Panasqueira. *Com. Serv. Geol. de Portugal* 32: 5-64.
- THADEU, D. (1973). Les gisements stannio-wolframitiques du Portugal. *An. Soc. Géol. Belg.*, 79: 5-30.
- THADEU, D. (1979). Le gisement stannio-wolframifère de Panasqueira (Portugal). *Chronique de la Recherche Minière* 450: 35-42.
- THADEU, D. & BARROS, L. A. (1973). Influence du milieu et du processus de mise en place sur les gisements stannio-wolframitiques de Santa Eulália et de Gois (Portugal). *Colloque Scientifique International. Masson et Cie Eds.*, 139-143.
- TEIXEIRA, C.; SANTOS, J. P.; LOPES, J. V. T. & PILAR, L. (1972). Carta Geológica de Portugal à escala 1:50.000. Notícia explicativa da Folha 14-D (Aguaiar da Beira). *Serv. Geol. de Portugal*.
- VIEGAS, L. F. S.; RAMOS, J. M. F.; OLIVEIRA, J. M. S.; SOUSA, B. & RIBEIRO, A. (1976). Estudo geológico e geoquímico do jazigo de Cravezes, Mogadouro (NE de Portugal). *Mem. Not. Mus. Lab. Min. Geol. Universidade de Coimbra*, 82: 117-144.
- ZIEGLER, P. A. (1984). Caledonian and Hercinian consolidation of western and central Europe, a working hypothesis. *Geol. mijnbouw* 63: 93-108.

Recibido, 5-IV-93
 Aceptado, 10-VI-93