

DETECCION DE FALLOS CON SENSORES VIRTUALES BAJO FF

R. Ferreiro García

Dept. Ing. Industrial, E.S.Marina Civil, Paseo de Ronda 51, 15011 A Coruña, ferreiro@udc.es

M Carmen Meizoso

Dept Ing. Industrial, mmeizoso@cdf.udc.es

Resumen

Se propone la detección de fallos de procesos dotados de elementos de medida virtuales mediante ecuaciones de paridad. El procedimiento de detección utiliza aproximadores funcionales basados en redes neuronales implementadas mediante bloques función del estándar Foundation Fieldbus.

Palabras Clave: Detección de fallos, Ecuaciones de paridad, Redes neuronales, Foundation Fieldbus, Aproximador universal.

1 INTROCCIÓN

Los sensores virtuales desarrollados por medio de redes neuronales artificiales (NN) necesitan información actual para operar. Si la información adquirida en tiempo real es defectuosa, la medida del sensor virtual es incorrecta. Las causas de que la información capturada sea deficiente pueden ser muy variadas pero se interpreta como fallo de la medida y por consiguiente se admite que falla el sensor. Otra causa de error que aparece en la medida como resultado de la salida del sensor virtual, consiste en la variación de condiciones del proceso y/o del equipo de proceso, tal como cambio del fluido o cambio de las condiciones de operación del equipo.

La implementación de un método de diagnóstico capaz de detectar fallos en el sistema de captura o medida y equipos dotados de sensores virtuales requiere herramientas coherentes con el método de detección de fallos. Tales requisitos son satisfechos entre otros, por DeltaV y DeltaV Neural [2,3] los cuales incluyen bloques función adecuados para resolver tales tareas.

El método de ecuaciones de paridad resulta adecuado para detección de fallos en procesos cuyas variables son de difícil acceso y por tanto son medidas mediante sensores virtuales. El modelo para procesar la ecuación de paridad procede de la estructura del sensor virtual, en donde su salida es la salida del modelo dinámico de la variable virtual medida. Así, dado un conjunto de variables de proceso accesibles

mediante captura directa se obtiene un sensor virtual mediante un aproximador funcional universal de la forma

$$Y_{Iv} = f(Y_2, Y_3, \dots, Y_N) \quad (1)$$

donde Y_{Iv} es la salida del aproximador funcional, Y_2, Y_3, \dots, Y_N son las entradas accesibles mediante medida directa al aproximador funcional. Asimismo, La captura directa o real de la variable Y_{Iv} puede representarse como Y_{Ir}

El procesamiento de la información virtual y real mediante una ecuación de paridad permite discriminar si existe discrepancia entre las medidas virtual y real según la expresión simple

$$\begin{aligned} & \text{IF } \text{abs}[f(Y_2, Y_3, \dots, Y_N) - Y_{Ir}] > \text{lim} \\ & \text{THEN } \text{fault} := \text{true} \end{aligned} \quad (2)$$

donde el fallo si existe puede deberse tanto a los dispositivos de captura como a cambios en el proceso.

Para implementar el procedimiento de toma de decisiones mediante el algoritmo de paridad, se proponen tres métodos de detección:

- ◆ Comparación de la medida virtual con la medida real actual
- ◆ Comparación de dos medidas virtuales analíticamente redundantes
- ◆ Comparación de dos medidas virtuales analíticamente redundantes y una medida real actual entre sí. El peso de la mayoría de coincidencias reafirma la decisión de fallo y su posible localización.

Tales métodos se ilustran en las figuras 1 2 y 3 y están implementados con bloque función del estándar FF [1,4] . En la figura 1 se estima el valor de la variable virtual V_{Iv} , la cual es comparada con el valor actual de la misma variable capturada o medida con un sensor real V_{Ir} .

La decisión de fallo es determinista pero la localización es ambigua porque no especifica si fallan los sensores o el proceso. Esta toma de

decisiones es efectuada en base al algoritmo dado por la expresión (2)

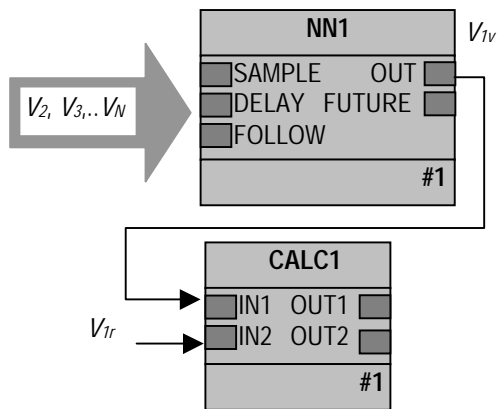


Fig.1 Generador de decisión con un sensor virtual y un sensor real

El bloque función Calculation/Logic (CALC1) de la figura 1 procesa ecuaciones de paridad y genera decisión en torno al fallo del sensor.

La figura 2 muestra el procedimiento de captura de dos medidas virtuales analíticamente redundantes vinculadas al procedimiento de toma de decisiones. Muchos procesos no son adecuados para implementar redundancia analítica bien porque sus variables o no existen o no son accesibles a coste razonable. Por esta razón sólo algunos procesos serán considerados bajo esta categoría de diagnóstico.

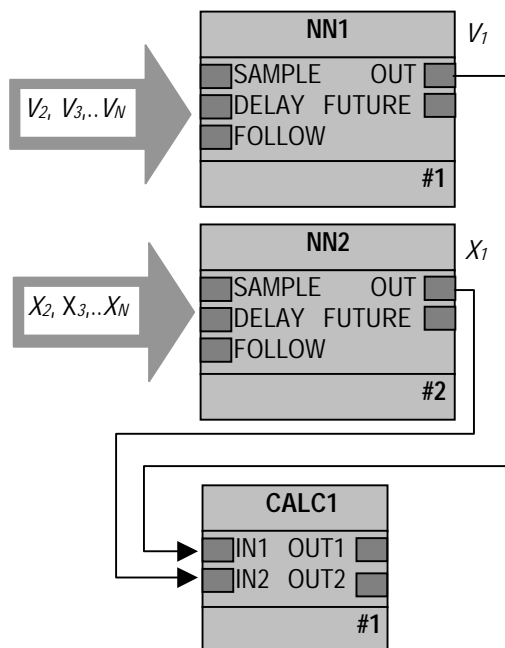


Fig. 2 Generador de decisión con dos sensores virtuales redundantes

La tercera categoría consiste en la combinación de las dos técnicas anteriormente descritas. No solamente contiene las ventajas de cada una individualmente, sino que aporta información adicional muy útil en el proceso de diagnóstico ya que aporta información cualitativa relacionada tanto con el sistema de medidas como de procesos

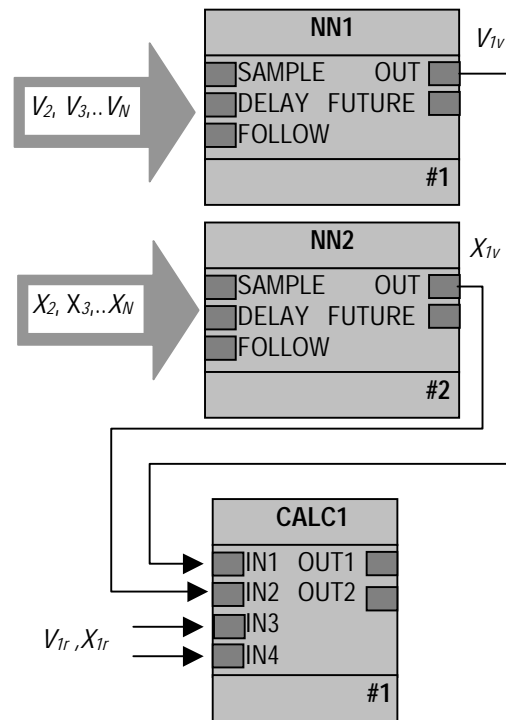


Fig. 3. Generador de decisión con dos sensores virtuales de la misma variable y un sensor real.

En la siguiente sección se describen varios sistemas físicos en los que se aplican los conceptos tratados sobre diagnóstico de fallos en equipos y plantas de proceso, incluyendo los sensores.

2 DETECCIÓN DE FALLOS DE SENSORES VIRTUALES SIN REDUNDANCIA ANALÍTICA

La estimación del comportamiento del proceso en base a las variables virtuales requiere un método de aproximación funcional. Un aproximador funcional universal lo constituyen las NN. Por tanto la construcción de un aproximador funcional con NN en base al estándar FF requiere asimismo de una herramienta de diseño e implementación. Tal herramienta consiste en DeltaV Neural [3], que consiste en una parte de DeltaV, herramienta de diseño de sistemas de control bajo FF. Para afrontar el problema de detección de fallos en sistemas

dotados de sensores virtuales es necesario recordar el principio de concepción del sensor virtual, el cual consta de las fases de:

- ◆ captura y pre-procesamiento de información,
- ◆ entrenamiento y validación del sensor fuera de línea y
- ◆ fase de implementación y operación en línea.

Así, la tarea de detección de fallo utiliza señales procedentes de la fase de implementación y operación.

La modelización de la dinámica de eventos de difícil acceso a la medida es posible tal como se ha descrito en la sección precedente. Una aplicación útil de la medida de tal dinámica consiste en utilizar esa información como patrón de funcionamiento correcto, comparando ésta con la medida real del proceso en tiempo real. Si existen diferencias relevantes, que sobrepasen un determinado umbral de valores, se deduce que algo va mal en el entorno de análisis, esto es, supone un síntoma de fallo.

2.1 DIAGNOSIS DE FALLOS EN UN PROCESO DE CIRCULACIÓN DE FLUIDOS.

La figura 4 ilustra la estructura del sistema de detección de fallo en base al procesamiento de ecuaciones de paridad en tiempo real.

En la figura 4 se muestra un sensor virtual de caudal vinculado al sistema de detección de fallos, al cual entran las dos señales, esto es la del caudal virtual (qv) y la del caudal real (qr). Así, se deduce la existencia de fallo localizado en el entorno de ese subsistema por medio del procesamiento de una regla simple de la forma IF condición THEN acción.

SI $(qv - qr) > \text{Límite}$ THEN existencia de fallo

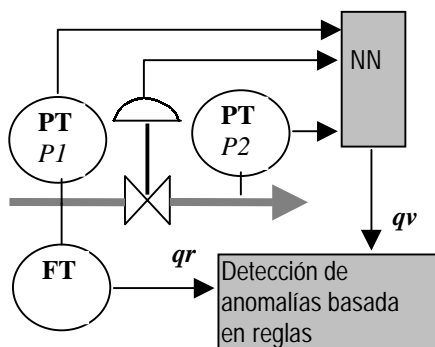


Fig. 4. Estructura del sistema de detección de fallo en tiempo real .

El sobrepasamiento del umbral puede ser debido a diversas causas individuales o asociadas. Por ello la conclusión de fallo es cierta, pero la localización puede resultar ambigua o difusa. Por ejemplo, en el caso que nos ocupa, puede haber variado alguna de las características físicas del fluido, como la temperatura y consecuentemente su viscosidad, o por otra parte puede haber variado su densidad, debido fundamentalmente a un cambio de fluido. Entonces para saber si se debe a un cambio de densidad o a una variación de temperatura se requiere un proceso de análisis mas profundo y exhaustivo dentro de la simplicidad y por supuesto, la medida de las citadas variables.

La pérdida de fluido a causa de la rotura del conducto es otra causa de sobrepasamiento del umbral, aunque este fallo solo se detecta si la pérdida es considerable. Derrames cuantitativamente pequeños, aunque cualitativamente importantes y posiblemente intolerables desde el punto de vista de la seguridad son difícilmente detectables por este método.

2.2 DIAGNOSIS DE FALLOS EN UN PROCESO DE TRANSFERENCIA DE FLUIDOS.

Siguiendo la metodología del caso precedente, se puede aplicar el sensor virtual de caudal a la detección de fallos en una aplicación de bombeo o trasiego de fluidos. Así, si la diferencia entre el caudal virtual y el caudal real sobrepasa cierto valor límite, se supone que existe un fallo o defecto en el funcionamiento del sistema de trasiego. Esto no significa que el fallo se deba necesariamente a un problema mecánico de la bomba sino que tal cambio puede deberse por ejemplo al cambio de las características del fluido o cualquier otra razón que afecte las medidas, como los sensores de presión o velocidad de la bomba.

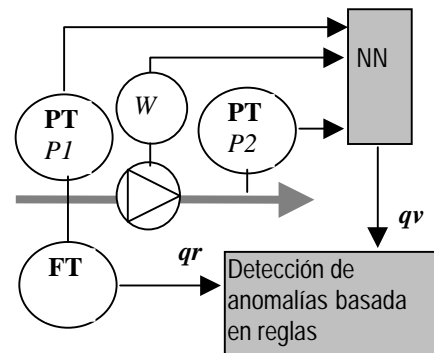


Fig. 5. Estructura del sistema de diagnóstico de una bomba de trasiego mediante el sensor virtual de caudal.

Por ejemplo, en el caso de la bomba de trasiego, fig. 5, puede haber variado alguna de las características físicas del fluido, como la temperatura y consecuentemente su viscosidad, o por otra parte puede haber variado la densidad del fluido, debido fundamentalmente a un cambio de características del fluido. Entonces para saber si se debe a un cambio de densidad o a una variación de temperatura se requiere un proceso de análisis específico y la medida correcta de las citadas variables.

2.3 DIAGNOSIS DE EFICIENCIA EN TURBINAS DE COMBUSTION.

El caudal de combustible (q) es una función no lineal de la potencia (P) desarrollada en el eje de salida y de la velocidad (W) de rotación de la turbina.

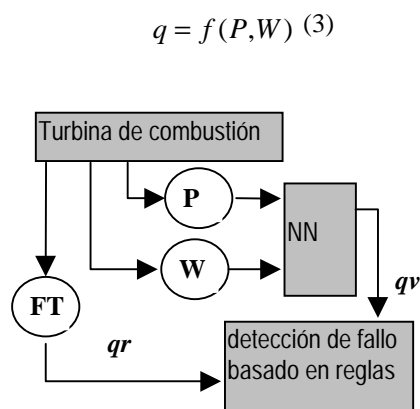


Fig. 6. Estructura del sistema de diagnóstico de una turbina de combustión mediante el sensor virtual de caudal.

Habiendo obtenido un sensor virtual del caudal (qv) de combustible asociado a la velocidad de rotación y al par, el problema de diagnóstico se reduce a la detección de diferencias relevantes entre el caudal virtual de combustible y el caudal real (qr) en base a una ecuación de paridad. La estructura del sistema de diagnóstico de la eficiencia de la máquina se muestra en la figura 6.

2.4 DIAGNOSIS DE LA EFICIENCIA PROPULSIVA DE UN BUQUE.

El empuje de un propulsor helicoidal (hélice), puede ser expresado en función de la velocidad de rotación W , el paso del propulsor helicoidal Ph y de la velocidad de desplazamiento respecto del vehículo V .

$$E = f(W, Ph, V) \quad (4)$$

$$Vv = f(E)$$

Asimismo, la velocidad del estado estacionario es una función no lineal del empuje. Siguiendo la misma técnica que en los casos descritos, se muestra la NN que constituye el sensor virtual de empuje. La velocidad del buque es función no lineal del empuje. Tal función puede ser aproximada mediante una NN convenientemente entrenada. Entonces la eficiencia propulsiva de un vehículo marino puede ser determinada siguiendo la metodología descrita en los casos anteriores, de acuerdo con la estructura mostrada en la figura 7.

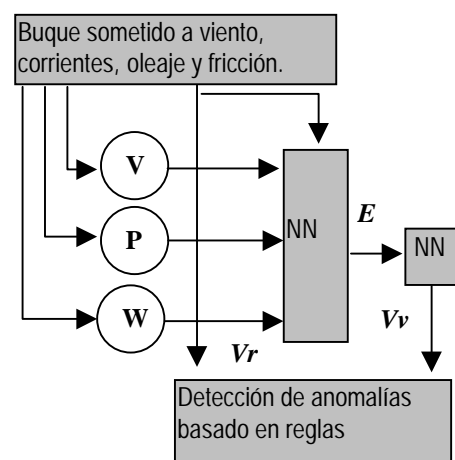


Fig. 7. Estructura del sistema de diagnóstico de la eficiencia propulsiva de un buque.

Si ($Vv - Vr$) es superior al límite considerado como valor aceptable, entonces se deduce que la eficiencia del sistema propulsivo es deficiente. Tal valor puede ser debido a presencia de viento, oleaje, corrientes o fricción hidrodinámica. Si se sabe que las perturbaciones debidas a viento, corrientes y oleaje son nulas, entonces se deduce que el casco del buque ofrece una resistencia anormal al avance, lo que afecta la eficiencia.

3 DETECCION DE FALLOS DE SENSORES VIRTUALES CON REDUNDANCIA ANALÍTICA

El aspecto mas destacable de esta modalidad de detección consiste en la utilización de dos modelos diferentes de aproximación funcional de la misma variable, es decir aproximación funcional redundante. El procesamiento de las ecuaciones de paridad es llevada a cabo sometiendo a comparación las salidas de ambos modelos. La restricción mas importante a este modelo de solución consiste en la dificultad y/o

imposibilidad para formular un modelo de aproximación funcional con accesibilidad a coste razonable.

3.1 DIAGNOSIS DE FALLOS EN TRANSFERENCIA DE FLUIDOS CON INFORMACIÓN REDUNDANTE

Se aplica el método de comparación de dos medidas virtuales analíticamente redundantes. Siguiendo la metodología de los casos precedentes, se puede aplicar el sensor virtual de caudal a la detección de fallos en una aplicación de bombeo o trasiego de fluidos. En este caso, si la diferencia entre el caudal virtual obtenido por el modelo de aproximación funcional 1 (5) y caudal virtual obtenido por el modelo de aproximación funcional 2 (6) sobrepasa cierto valor límite, se supone que existe un fallo o defecto en el funcionamiento del sistema de trasiego. Las expresiones (5) y (6) constituyen los dos modelos de aproximación. La expresión (5) proporciona el caudal virtual relacionando las presiones aguas arriba y abajo con la velocidad angular de rotación de la bomba, mientras que la expresión (6) proporciona el caudal virtual relacionando la carga dada en consumo de corriente eléctrica con la velocidad de rotación.

$$q_{v1} = f(P_1, P_2, \omega) \quad (5)$$

$$q_{v2} = f(I, \omega) \quad (6)$$

Esto no significa que el fallo se deba necesariamente a un problema mecánico de la bomba sino que tal cambio puede deberse por ejemplo al cambio de las características del fluido o cualquier otra razón que afecte las medidas, como los sensores de presión o velocidad de la bomba.

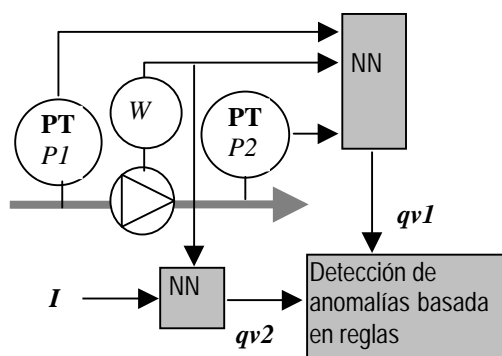


Fig. 8 Estructura del sistema de diagnóstico de una bomba de trasiego mediante sensores virtuales redundantes de caudal.

Por ejemplo, en el caso de la bomba de trasiego, fig. 8, puede haber variado alguna de las características físicas del fluido, como la temperatura y consecuentemente su viscosidad, o por otra parte puede haber variado la densidad del fluido, debido fundamentalmente a un cambio de características del fluido. Entonces para saber si se debe a un cambio de densidad o a una variación de temperatura se requiere un proceso de análisis específico y la medida correcta de las citadas variables.

4 DIAGNOSIS DE FALLOS EN CON INFORMACIÓN REDUNDANTE Y MEDIDA DIRECTA

Se aplica el método de comparación de dos medidas virtuales analíticamente redundantes y una medida real actual entre sí. El peso de la mayoría de coincidencias reafirma la decisión de fallo y su posible localización.

Para implementar el algoritmo se considera un motor de combustión interna en el que se desea diagnosticar el sistema de combustión y/o de medida. En un motor de combustión el caudal de combustible q_v es una función no lineal del par de carga N y de la velocidad angular ω . Esta aproximación puede ser modelizada alternativamente como una función de la temperatura de exhaustación T y su velocidad angular. Las expresiones (7) y (8) describen las dos aproximaciones funcionales redundantes.

$$q_{v1} = f(N, \omega) \quad (7)$$

$$q_{v2} = f(T, \omega) \quad (8)$$

La figura 9 muestra el esquema de implementación del sistema de detección de fallo con dos modelos de aproximación redundantes y la captura del caudal actual real.

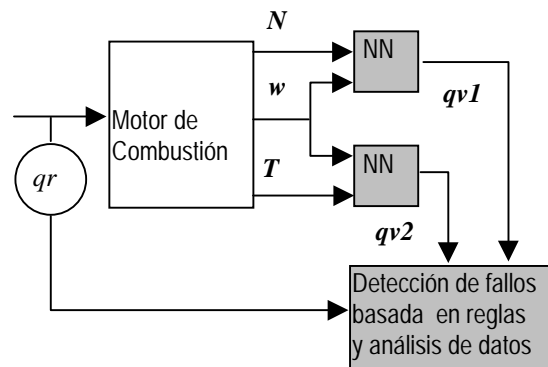


Fig. 9. Estructura del sistema de diagnóstico de un motor de combustión mediante sensores virtuales

redundantes de caudal de combustible y sensor de caudal actual real..

El bloque de detección de fallos de la figura 9 está implementado por medio de un bloque función Calculation/Logic (CALC1) el cual consta de un juego de entradas y salidas (hasta 16 definidas por el usuario) y un editor de lenguaje de texto estructurado de acuerdo al estándar IEC 1131-3. El bloque función CALC permite especificar una lista de expresiones que determinan las salidas del bloque. En cada expresión se pueden utilizar funciones matemáticas, operadores lógicos, constantes, referencias paramétricas y valores de referencia I/O. La figura 10 muestra el diagrama esquemático de tan potente bloque función

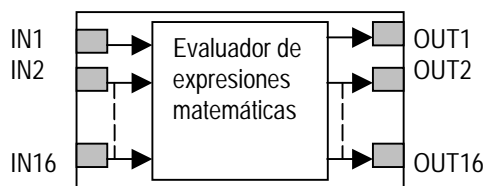


Fig. 10. Diagrama esquemático del bloque función CALC

5 CONCLUSIONES

Se han presentado diversas aplicaciones industriales de detección de fallos en sistemas dotados de sensores virtuales. Son numerosas las aplicaciones susceptibles de realización, pero solamente tienen justificación aquellas aplicaciones en las que el acceso directo a la información vía captura y procesamiento es imposible o resulta demasiado costoso. Los ejemplos propuestos ilustran el método a utilizar con los medios citados. Sin tales herramientas la tarea de diseño e implementación de un sistema de detección de fallos con sensor virtual resulta ardua.

Referencias

- [1] Caudill, M., and C. Butler, (1992) Understanding Neural Networks: Computer Explorations, Vols. 1 and 2, Cambridge, MA: the MIT Press.
- [2] Fisher-Rosemount Software DeltaV, V5.3.1 (2001), Austin, TX 78754 USA. www.EasyDeltaV.com
- [3] Fisher-Rosemount Reference Books (2001), Austin, TX 78754 USA. www.EasyDeltaV.com
- [4] Foundation Fieldbus. Technical Overview (2003) www.Fieldbus.org