

SENDA LITORAL Y ACONDICIONAMIENTO DEL ENTORNO DE LA PLAYA DE CAMPELO-VALDOVIÑO, A CORUÑA

(COASTAL PATH AND CONDITIONING OF THE ENVIRONMENT OF THE CAMPELO-VALDOVIÑO BEACH, A
CORUÑA)

TRABAJO FIN DE GRADO



GRADO EN TECNOLOGÍA EN LA INGENIERÍA CIVIL

JUAN ESTEVAN PAREDES ORTIZ

Junio 2024

DOCUMENTO N°2: PLANOS



ÍNDICE

DOCUMENTO Nº1 MEMORIA

A) MEMORIA DESCRIPTIVA

1. INTRODUCCIÓN.
2. SITUACIÓN ACTUAL
3. OBJETIVOS DEL PROYECTO
4. ESTUDIO DE ALTERNATIVAS
 - 4.1 ESTUDIO DE TRAZADO (ZONA 1)
 - 4.2 ESTUDIO DE TRAZADO-SENDA PEATONAL (ZONA 2)
 - 4.3 MATERIALES
5. SOLUCIONES ADOPTADAS
6. ESTUDIOS PREVIOS
 - 6.1. CARTOGRAFIA Y TOPOGRAFIA
 - 6.2 GEOLOGÍA
 - 6.3 GEOTECNIA
 - 6.4 HIDROLOGÍA Y DRENAJE
7. NORMATIVA URBANÍSTICA
8. EXPROPIACIONES Y SERVICIOS AFECTADOS
9. ESTUDIO DE IMPACTO AMBIENTAL
10. RESUMEN DEL PRESUPUESTO

B) MEMORIA JUSTIFICATIVA

- ANEJO Nº 1: SITUACIÓN ACTUAL
ANEJO Nº2 REPORTAJE FOTOGRÁFICO
ANEJO Nº3 CARTOGRAFIA Y TOPOGRAFIA
ANEJO Nº4 GEOLOGÍA
ANEJO Nº5: GEOTECNIA
ANEJO Nº6: HIDROLOGÍA Y DRENAJE
ANEJO Nº7: NORMATIVA URBANÍSTICA
ANEJO Nº8: ESTUDIO DE ALTERNATIVAS

ANEJO Nº9: EXPROPIACIONES Y SERVICIOS AFECTADOS

ANEJO Nº10: ESTUDIO DE IMPACTO AMBIENTAL

ANEJO Nº11: SEGURIDAD Y SALUD

ANEJO Nº12: GESTIÓN DE RESIDUOS

ANEJO Nº13 JUSTIFICACIÓN DE PRECIOS

ANEJO Nº14 PLAN DE OBRA

DOCUMENTO Nº2 PLANOS

1. PLANO DE EMPLAZAMIENTO
2. PLANO DE SITUACIÓN
3. PLANTA
4. PERFILES LONGITUDINALES
5. PERFILES TRANSVERSALES
6. DETALLES
7. SEÑALIZACIÓN
8. DRENAJE
9. MOBILIARIO

DOCUMENTO Nº3 PLIEGO DE PRESCRIPCIONES TÉCNICAS

1. INTRODUCCIÓN Y GENERALIDADES
2. MATERIALES BÁSICOS
3. EXPLANACIONES
4. EXCAVACIONES
5. RELLENOS
6. DRENAJE
7. CUNETAS
8. TUBOS, ARQUETAS Y SUMIDEROS
9. FIRMES
10. CAPAS GRANULARES
11. SUELOS ESTABILIZADOS Y GRAVAS TRATADA
12. PAVIMENTOS DE HORMIGÓN
13. PUENTES Y OTRAS ESTRUCTURAS
14. OBRAS DE HORMIGÓN
15. SEÑALIZACIÓN, BALIZAMIENTO Y SISTEMAS DE CONTENCIÓN
16. PARTIDAS ALZADAS



17. DISPOSICIONES FINALES

DOCUMENTO Nº4 PRESUPUESTO

1. MEDICIONES AUXILIARES
2. MEDICIONES PARCIALES
3. CUADRO DE PRECIOS Nº1
4. CUADRO DE PRECIOS Nº2
5. PRESUPUESTO PARCIAL
6. PRESUPUESTO DE EJECUCIÓN MATERIAL



DOCUMENTO Nº 2: PLANOS



ÍNDICE DE PLANOS:

1. Plano de emplazamiento

2. Plano de situación

3. Planta

3.1 Planta general

3.2 Planta detallada

3.3 Planta aparcamientos

4. Perfiles longitudinales

4.1 Longitudinal senda

4.2 Longitudinal aparcamiento 1

4.3 Longitudinal aparcamiento 2

5. Perfiles transversales

5.1 Perfil transversal senda

5.2 Perfil transversal aparcamiento 1

5.2 Perfil transversal aparcamiento 2

6. Detalles

6.1 Sección tipo senda

6.2 Detalle en planta aparcamiento 1

6.3 Detalle en planta aparcamiento 2

6.4 Sección tipo aparcamientos

6.5 Dimensiones plaza de aparcamiento

7. Señalización

7.1 Disposición de señalización

7.2 Tipos de señales

7.3 Detalles de señales

7.4 Detalles señalización

8. Drenaje

8.1 Planta de drenaje

8.2 ODT-0+720

8.3 ODT-1+090

8.4 ODT-1+420

8.5 Detalle embocadura ODT'S

8.6 Detalle arqueta tipo pozo

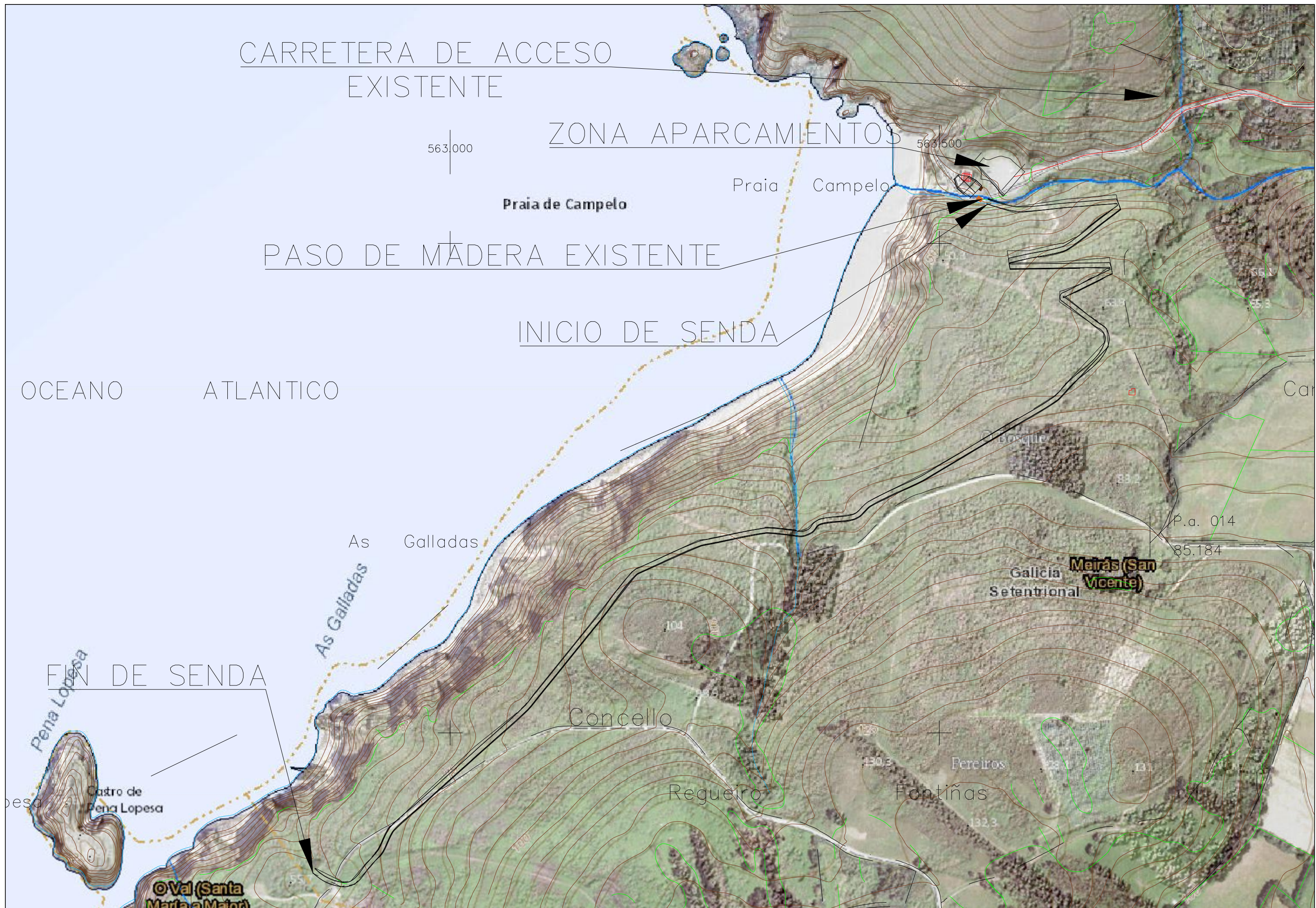
9. Mobiliario

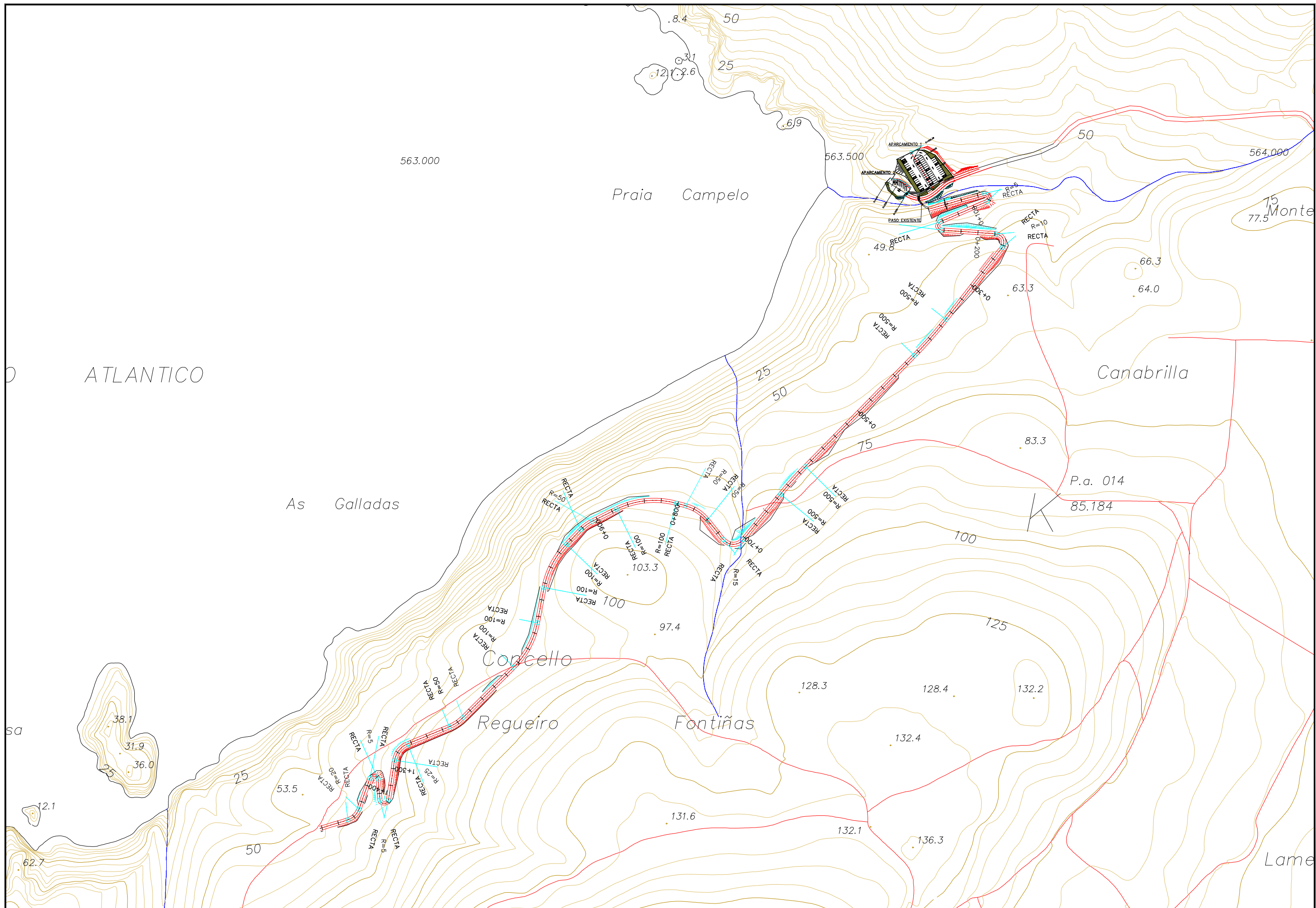
9.1 Plano general de mobiliario

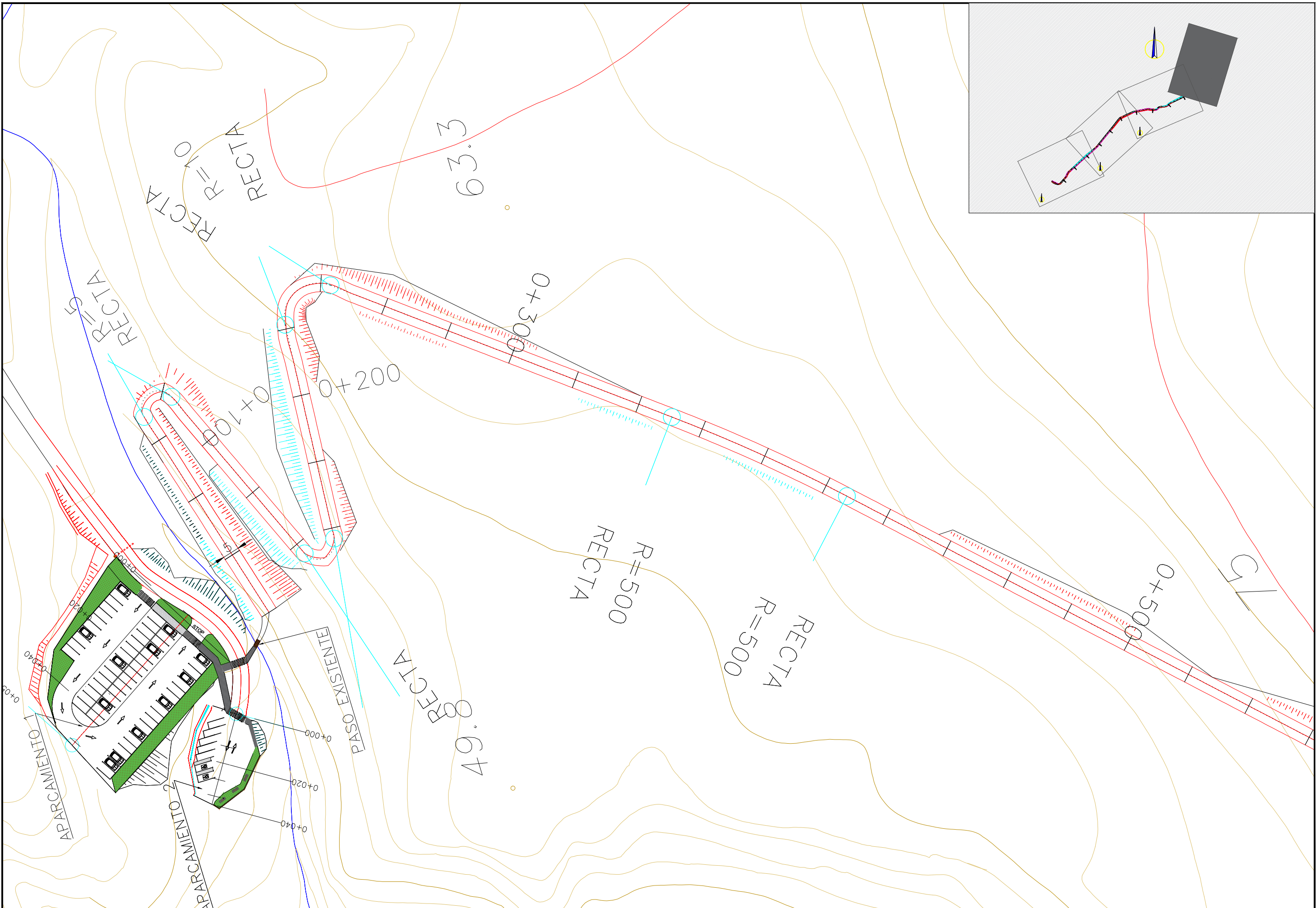
9.2 Detalles de bancos de mader

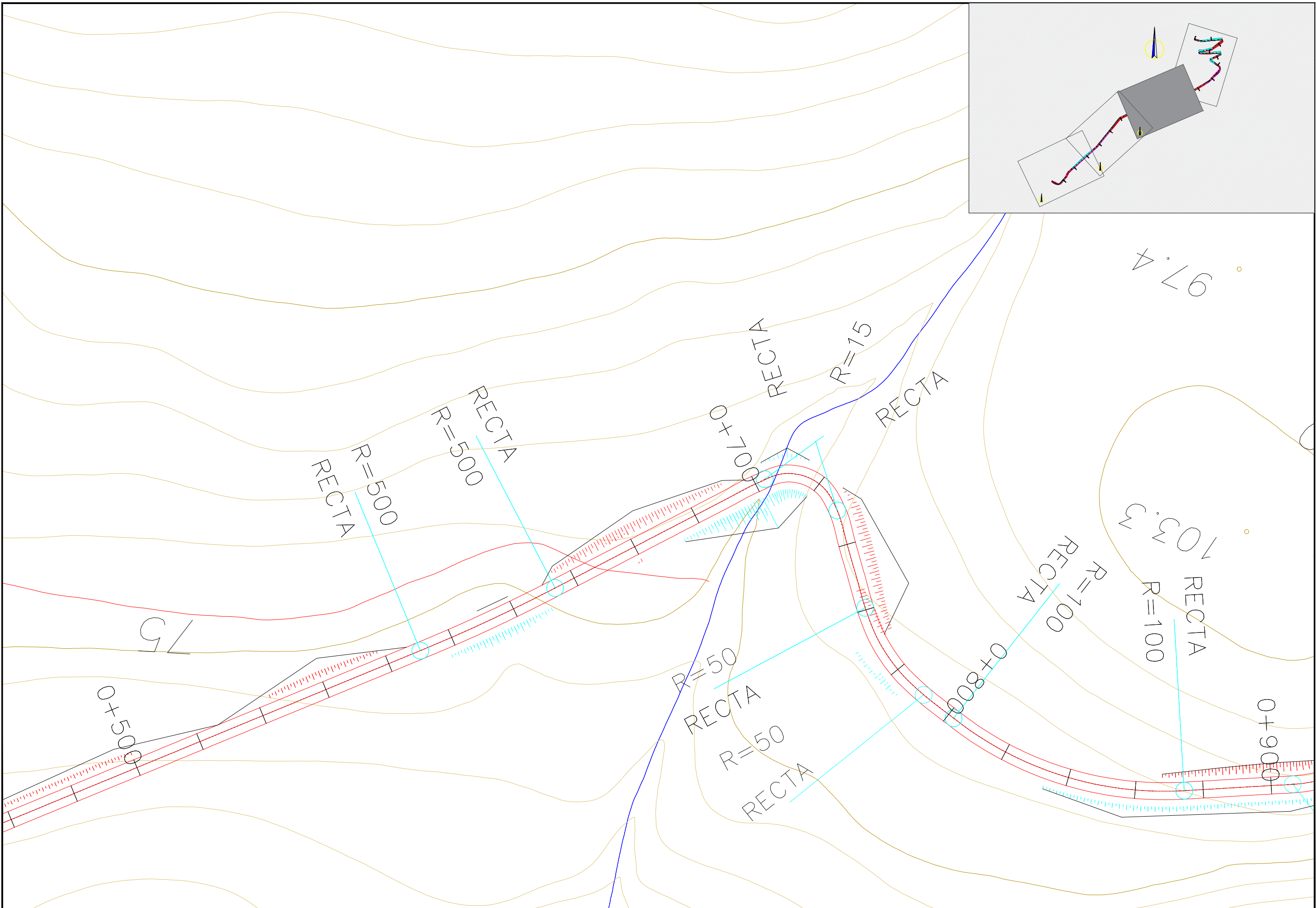
9.3 Detalle de vallas de madera

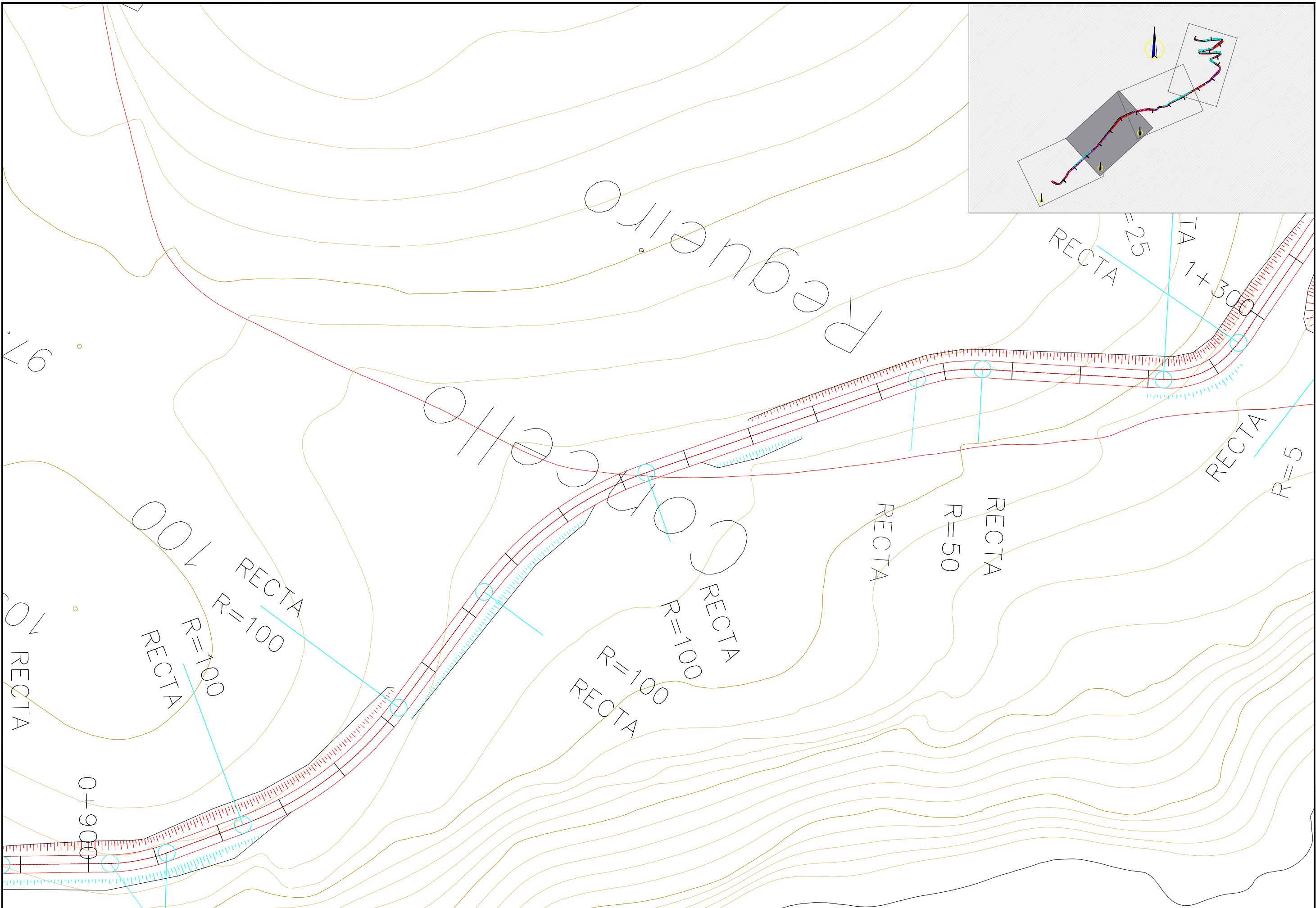


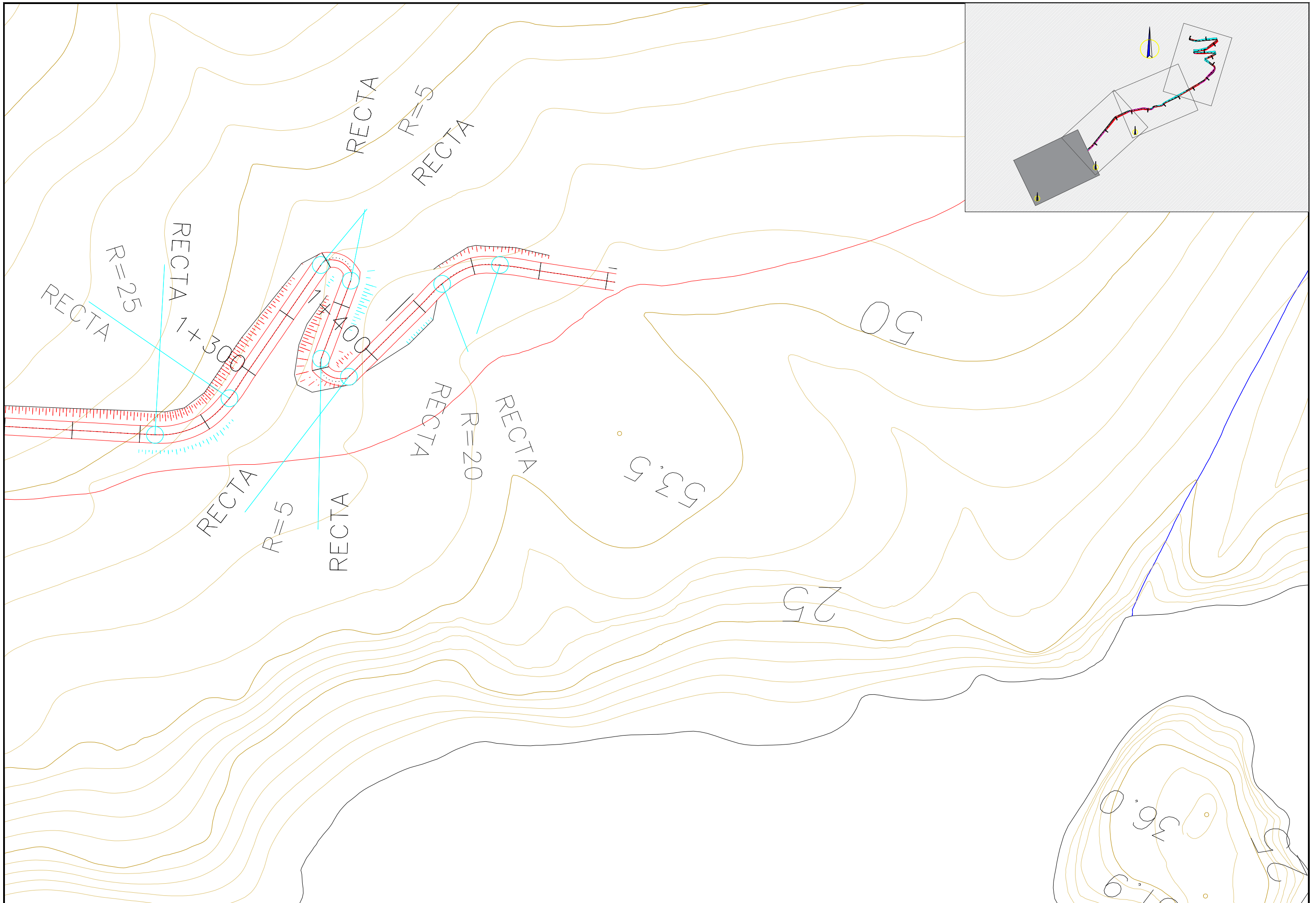


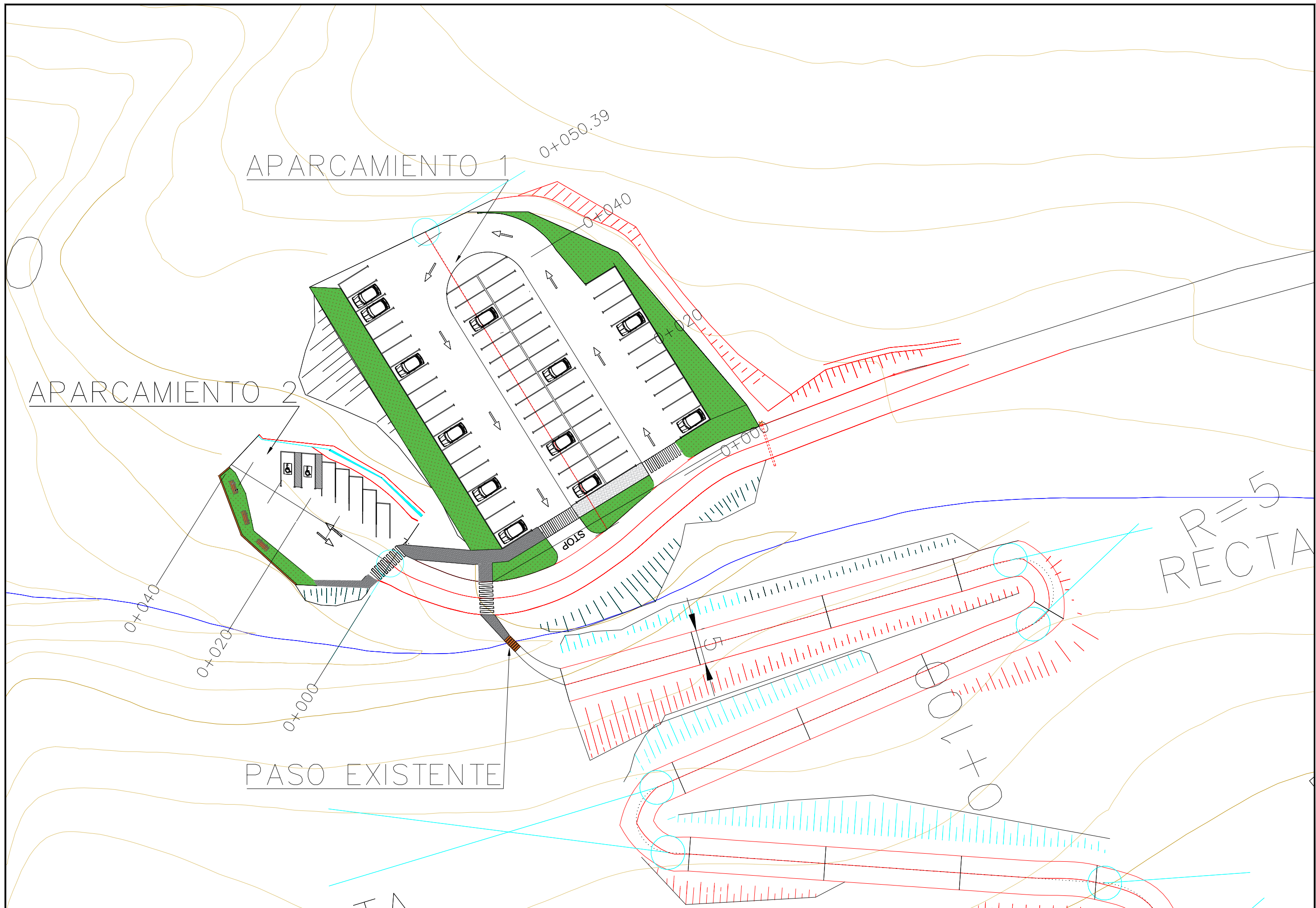


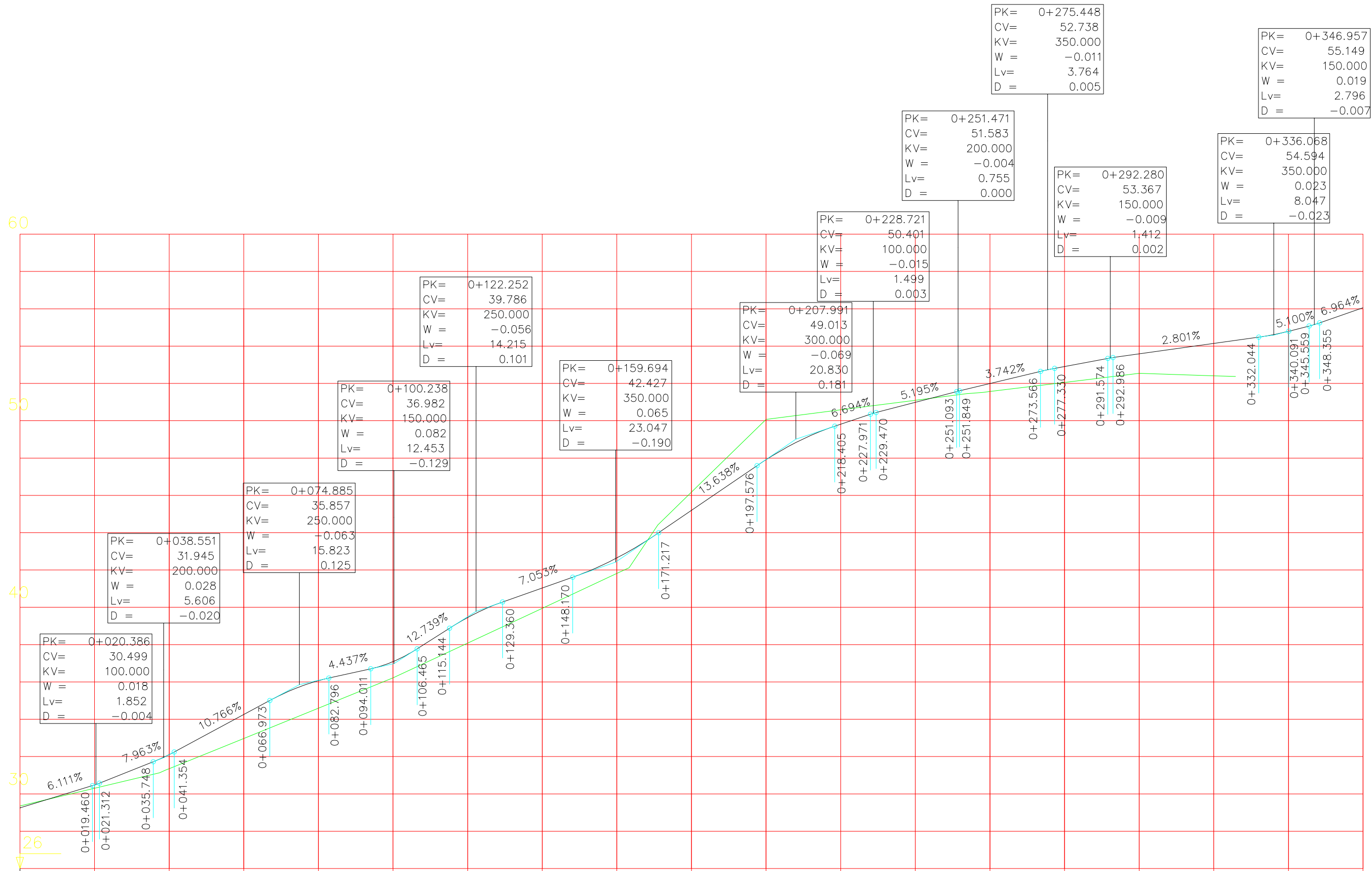




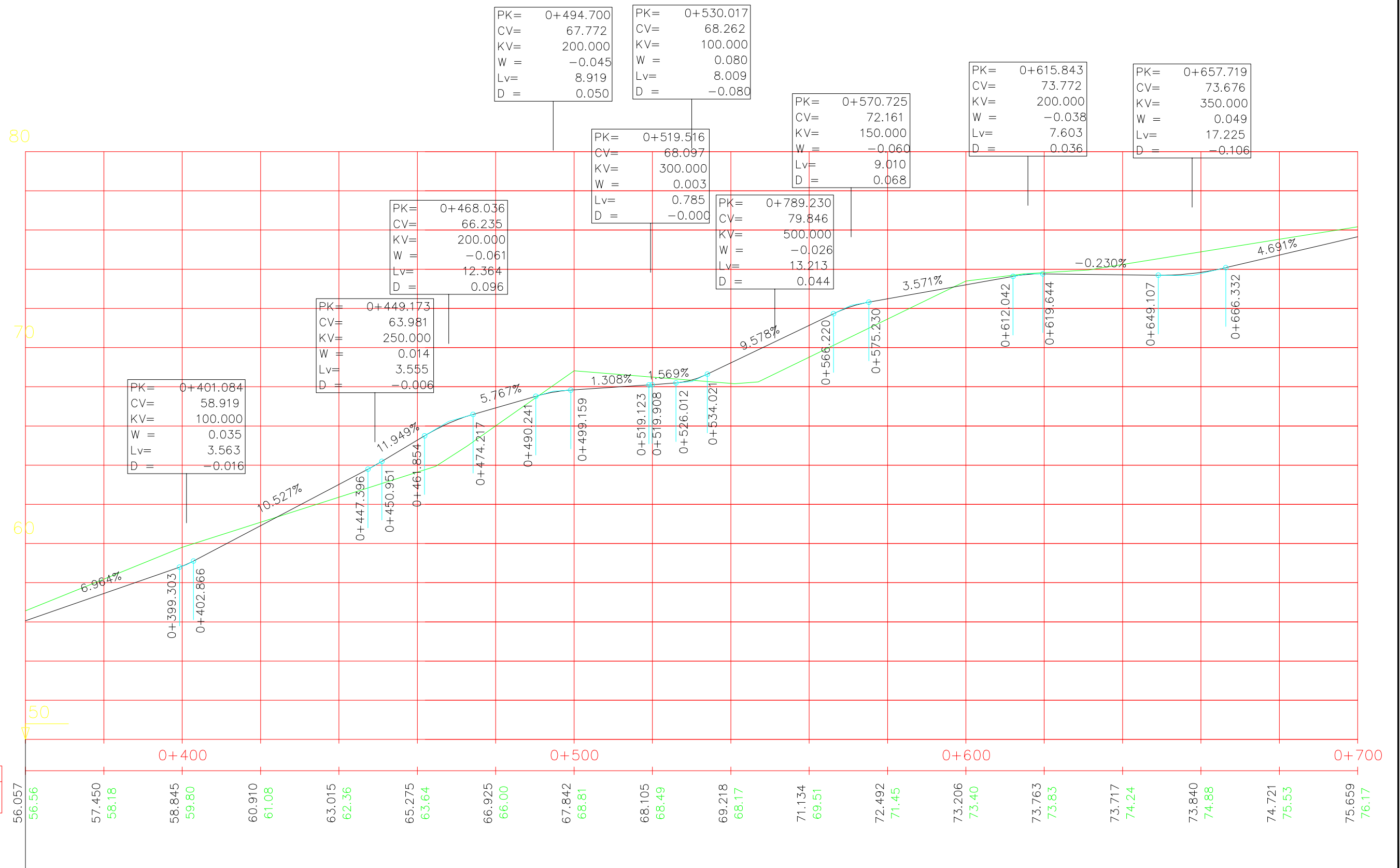








P.K.	COTAS	RASANTE	TERRENO
0+000	29.35		
0+019.460	30.477		
0+021.312	30.30		
0+035.748	32.106		
0+041.354	31.35		
0+066.973	34.254		
0+082.796	32.97		
0+094.011	36.068		
0+106.465	34.59		
0+115.144	37.091		
0+129.360	36.22		
0+148.170	39.452		
0+171.217	38.08		
0+197.576	41.038		
0+218.405	39.95		
0+227.971	42.648		
0+229.470	41.81		
0+251.093	45.196		
0+251.849	46.17		
0+273.566	47.914		
0+277.330	50.07		
0+291.574	49.817		
0+292.986	50.58		
0+332.044	50.987		
0+340.091	51.10		
0+345.569	51.993		
0+348.355	51.57		
	52.908		
	52.05		
	53.584		
	52.54		
	54.144		
	52.41		
	54.794		
	54.89		
	56.057		
	56.56		



100

90

80

70

0+700

0+800

0+900

1+000

P.K.
COTAS
RASANTE
TERRENO

75.659	76.17	76.598	76.59	77.536	77.52	78.474	78.57	79.413	79.61	80.066	80.165	80.476	80.96	80.886	81.26	81.296	81.57	81.705	81.87	82.115	82.17	82.525	82.02	82.888	82.40	82.993	82.78	83.095	83.15	83.197	83.52	83.298	83.21	83.400	83.30
--------	-------	--------	-------	--------	-------	--------	-------	--------	-------	--------	--------	--------	-------	--------	-------	--------	-------	--------	-------	--------	-------	--------	-------	--------	-------	--------	-------	--------	-------	--------	-------	--------	-------	--------	-------

PK=	0+789.230
CV=	79.846
KV=	500.000
W =	-0.026
Lv=	13.213
D =	0.044

PK=	0+937.165
CV=	82.877
KV=	600.000
W =	-0.015
Lv=	9.239
D =	0.018

4.691%

2.049%

0.509%

0+932.545

0+941.784



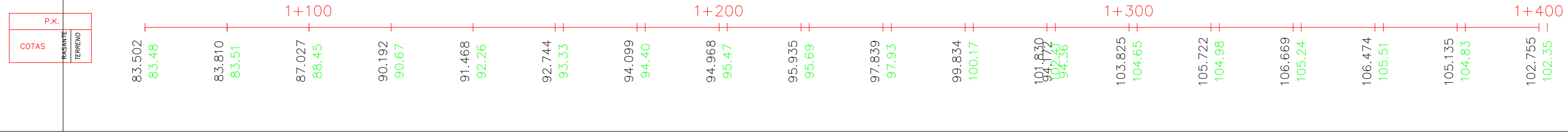
PK= 1+351.640
 CV= 108.978
 KV= 350.000
 W = -0.227
 Lv= 79.964
 D =

110

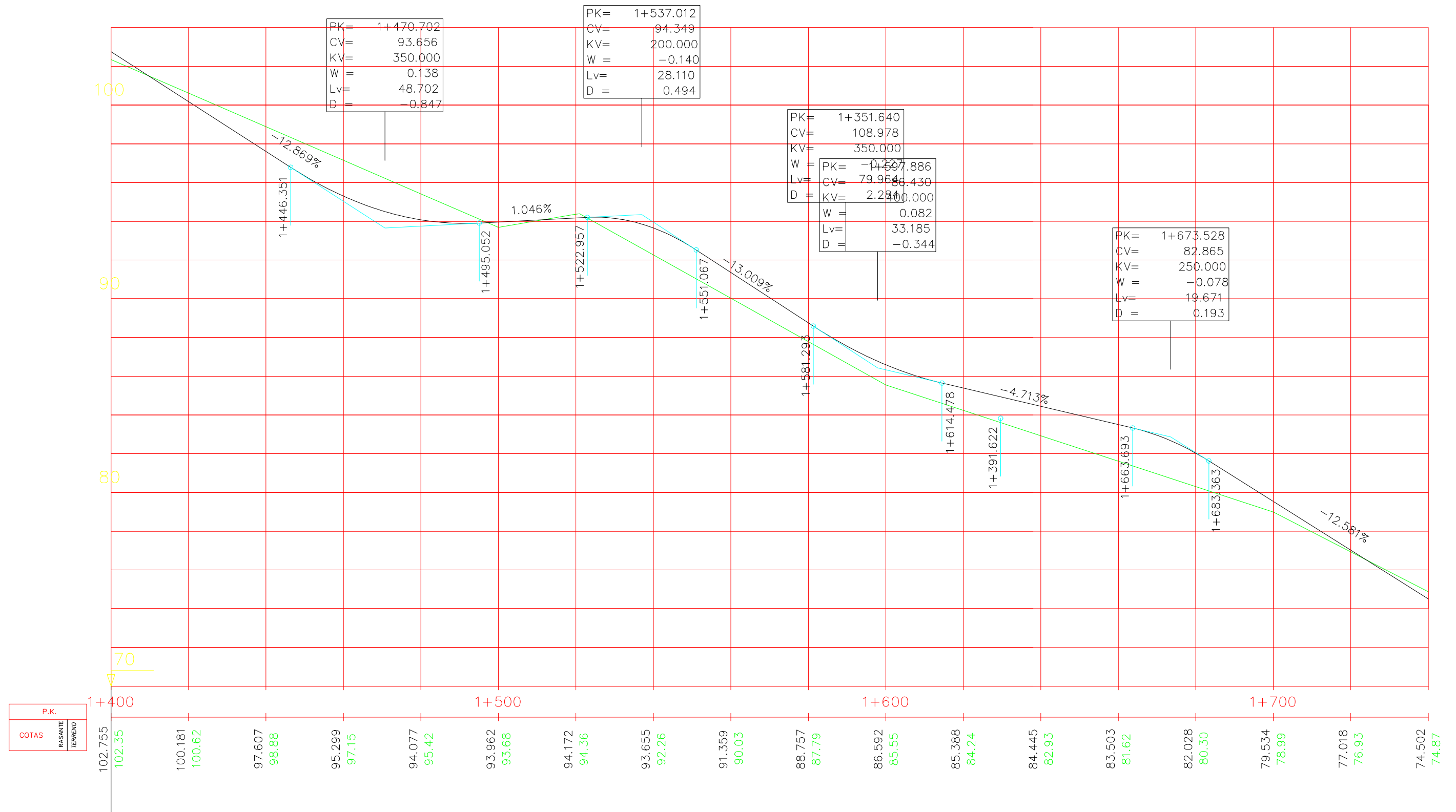
100

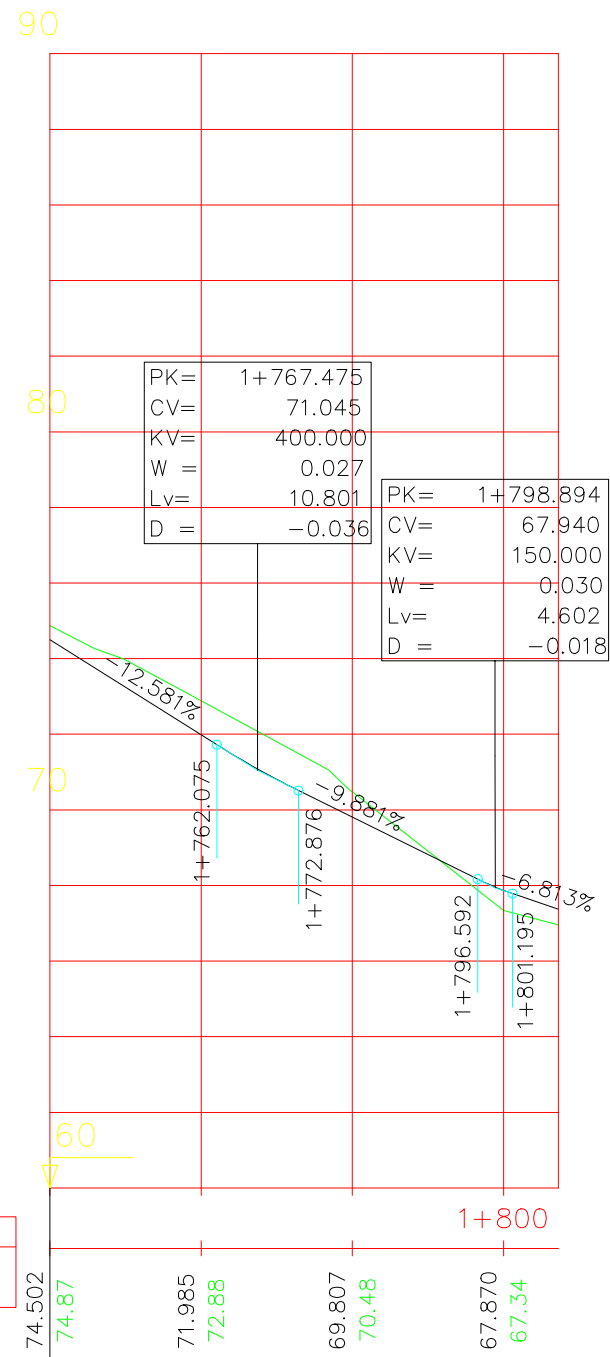
90

80



P.K.	COTAS
83.502	83.48
83.810	83.51
87.027	88.45
90.192	90.67
91.468	92.26
92.744	93.33
94.099	94.40
94.968	95.47
95.935	95.69
97.839	97.93
99.834	100.17
101.830	97.77
101.830	94.36
103.825	104.65
105.722	104.98
106.669	105.24
106.474	105.51
105.135	104.83
102.755	102.35





P.K.	COTAS
74.502	74.87
71.985	72.88
69.807	70.48
67.870	67.34

APARCAMIENTO SUPERIOR

P.K.	RASANTE	TERRENO
0+000	31.52	31.52
0+005	31.674	31.37
0+010	31.672	31.15
0+015	31.670	31.01
0+020	31.668	30.91
0+025	31.666	30.95
0+030	31.664	31.13
0+035	31.662	31.20
0+040	31.660	31.07
0+045	31.659	31.16
0+050	31.657	31.38
0+055	31.655	31.60

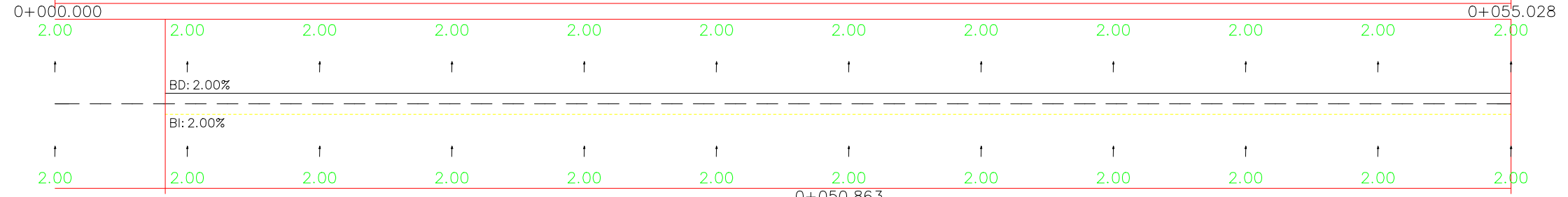
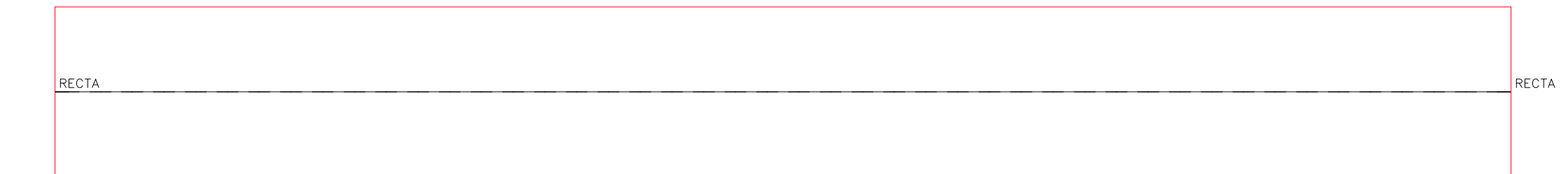
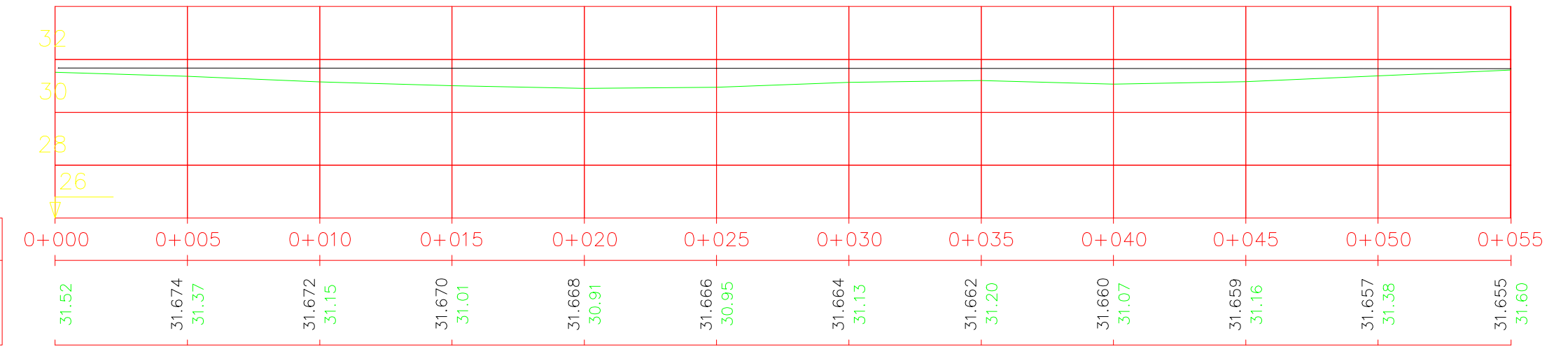
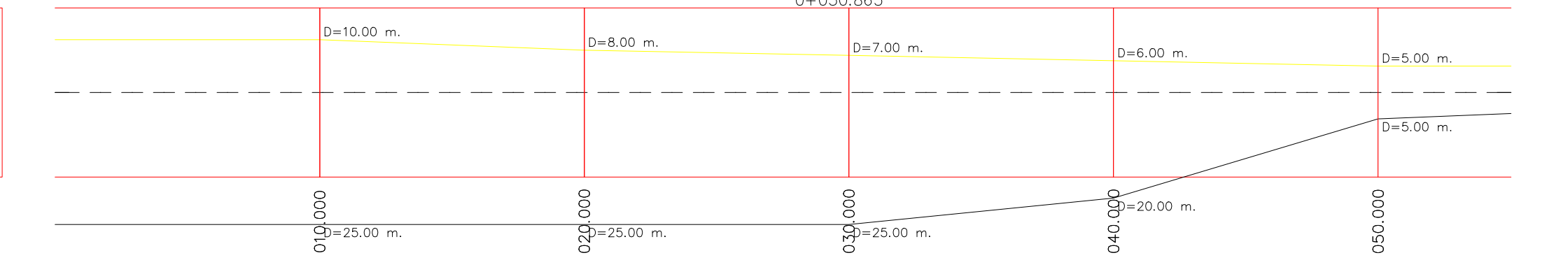


DIAGRAMA DE ANCHOS
EJE 4



APARCAMIENTO INFERIOR

P.K.	COTAS	
	RASANTE	TERRENO
0+000	23.65	23.65
0+005	23.410	23.33
0+010	23.370	23.15
0+015	23.330	23.14
0+020	23.290	23.18
0+025	23.251	23.26
0+030	23.211	23.205
		23.37

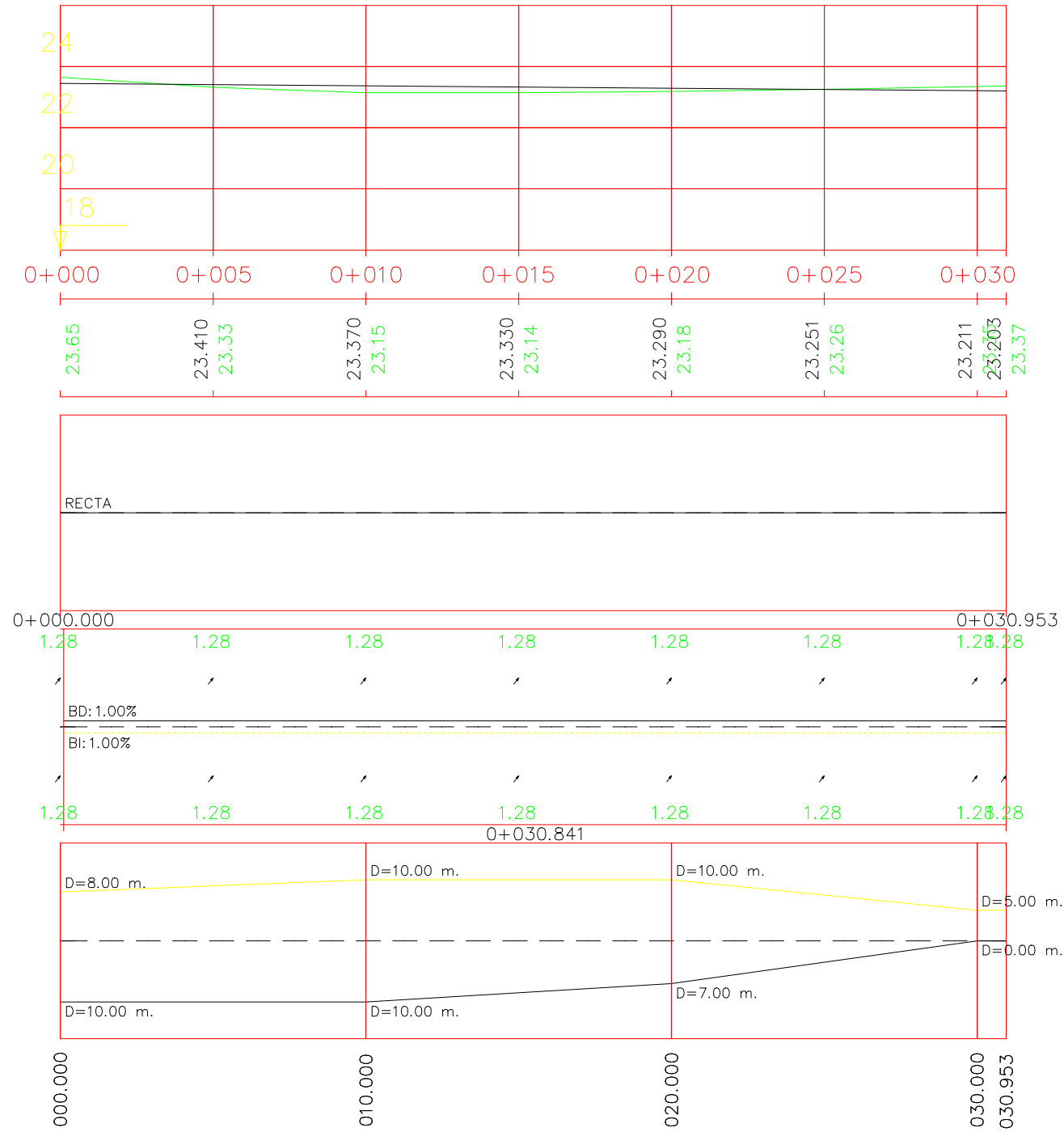
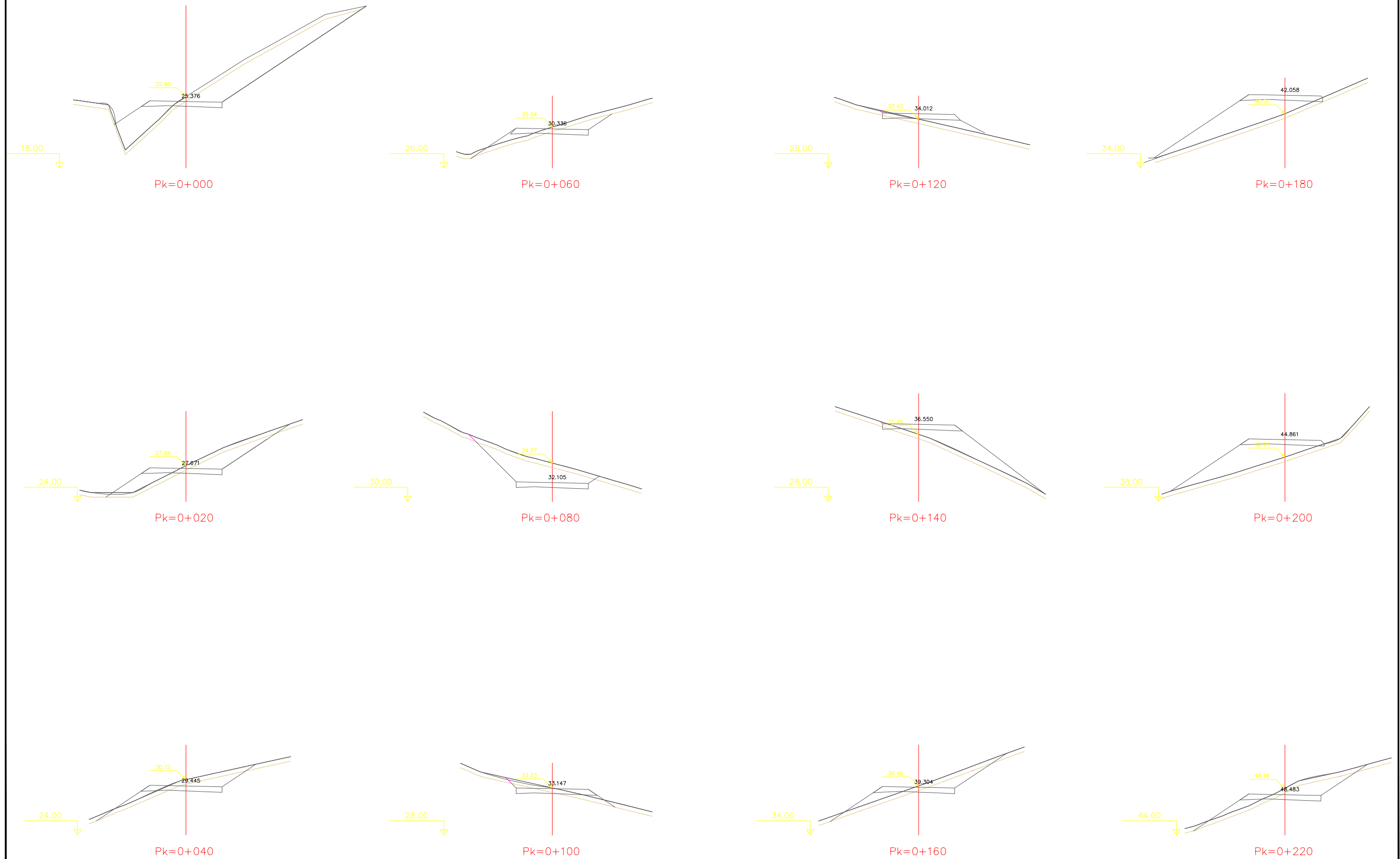
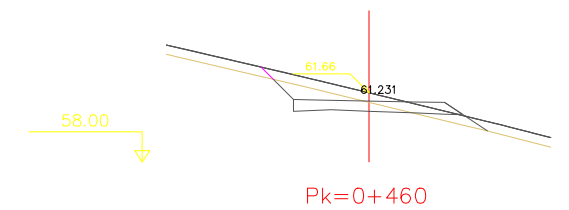
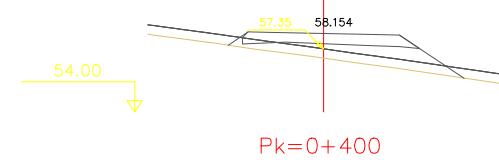
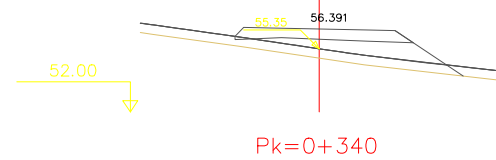
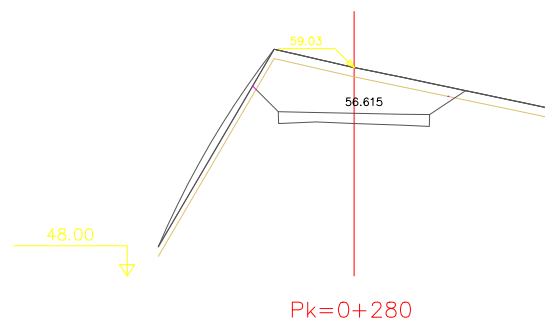
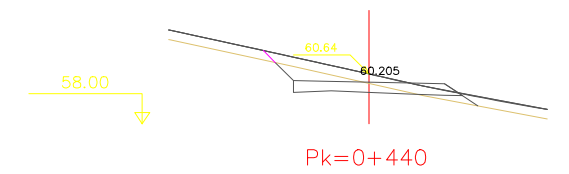
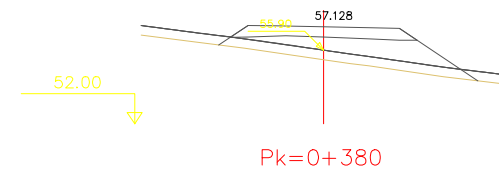
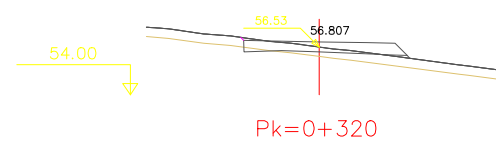
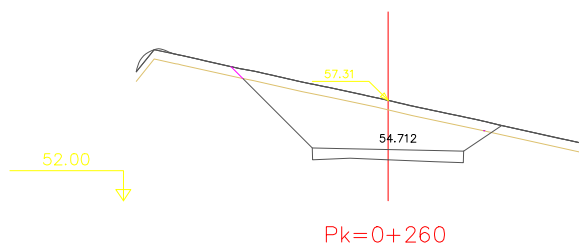
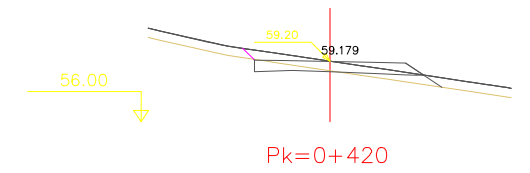
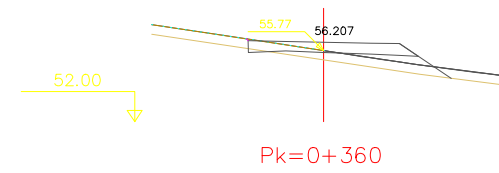
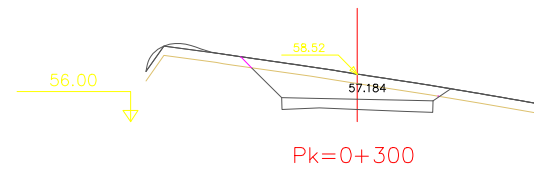
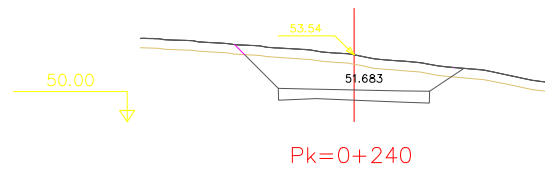
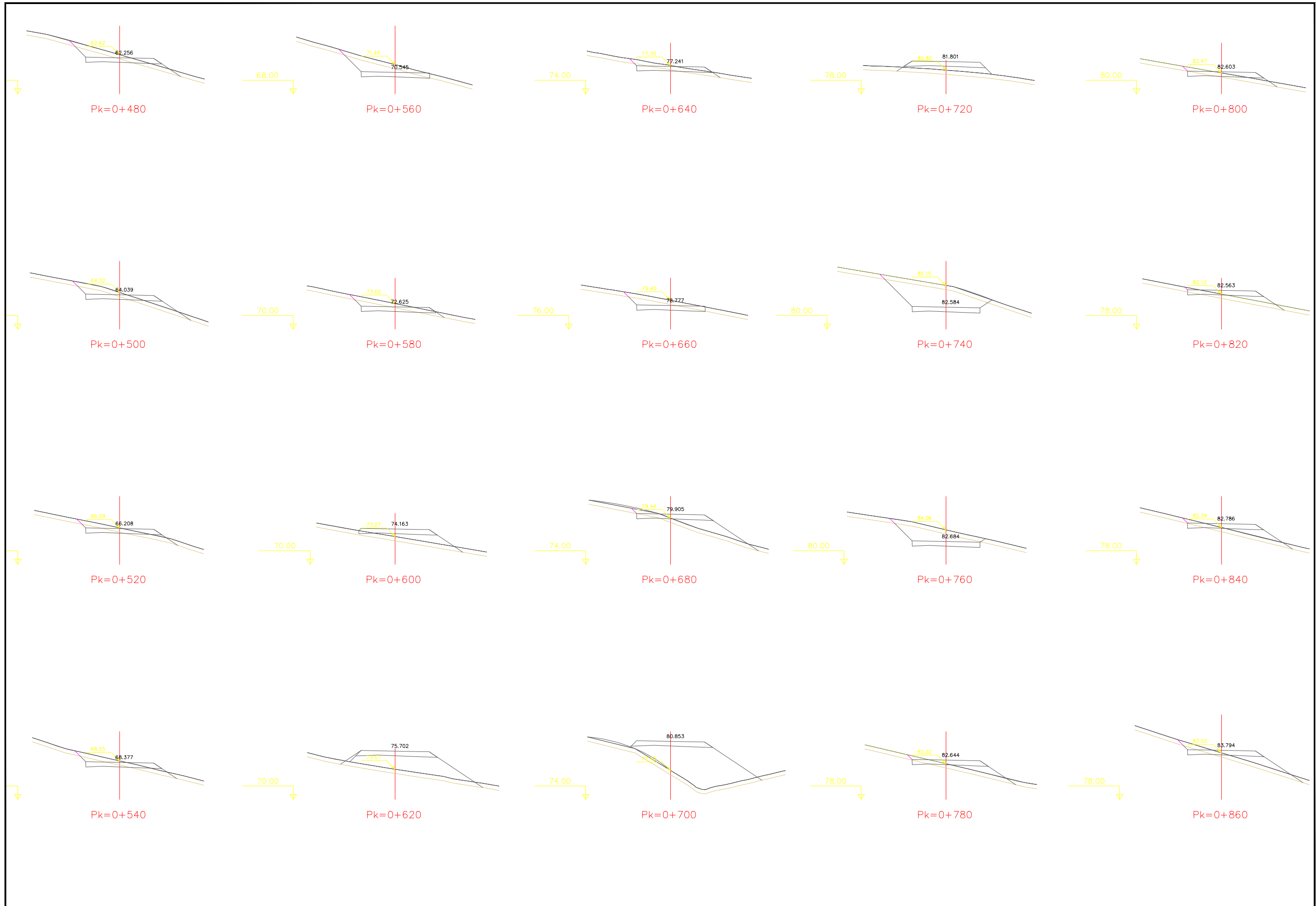
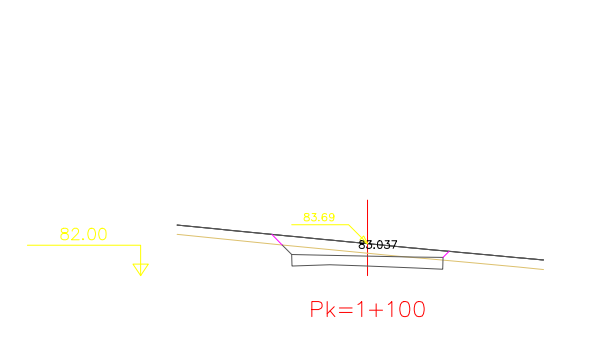
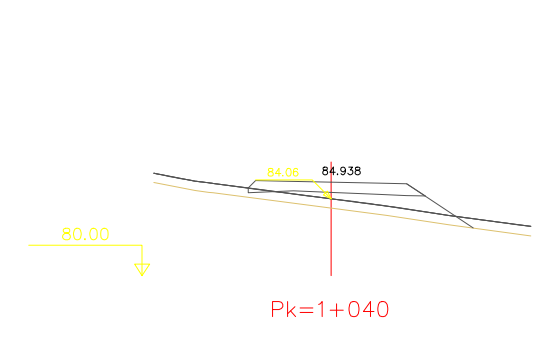
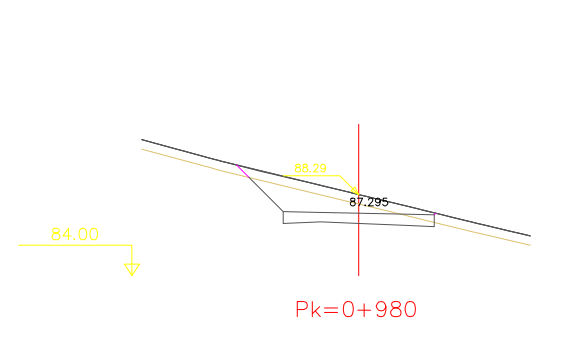
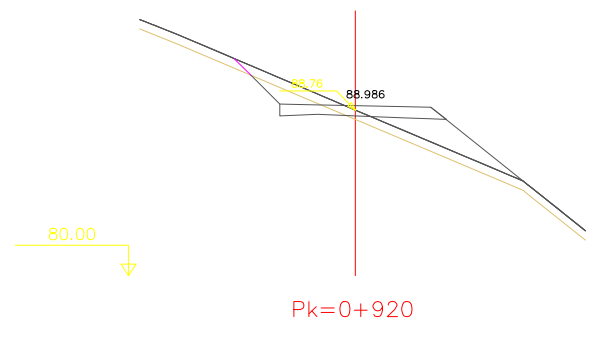
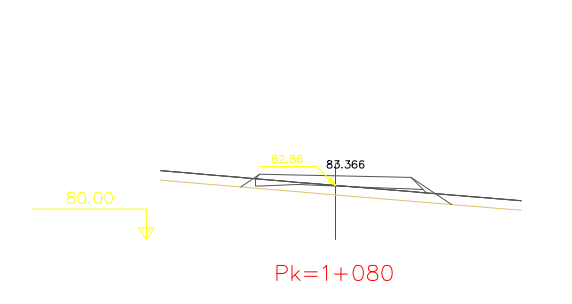
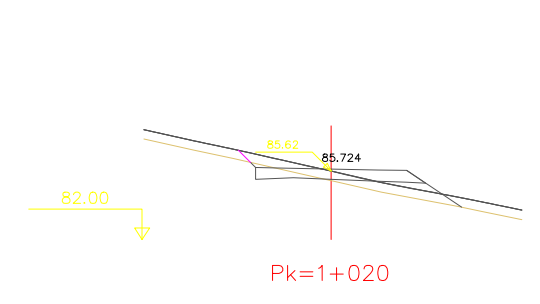
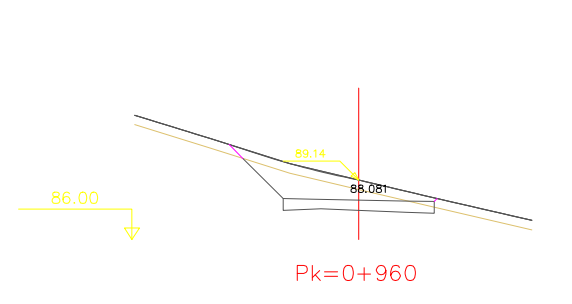
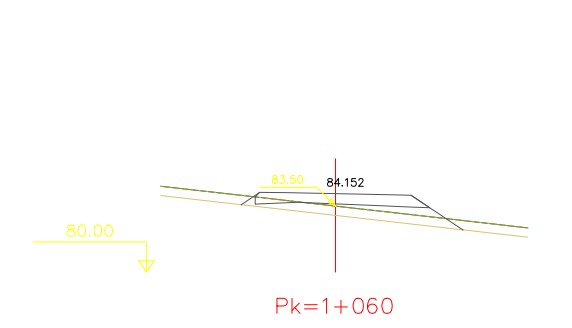
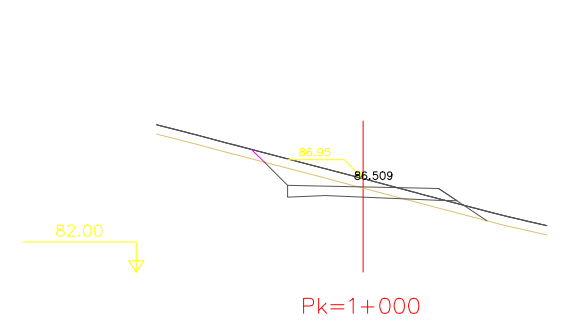
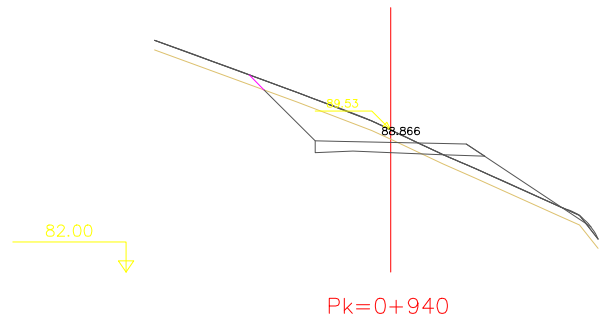
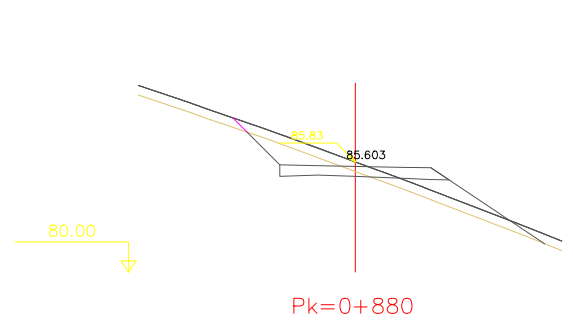


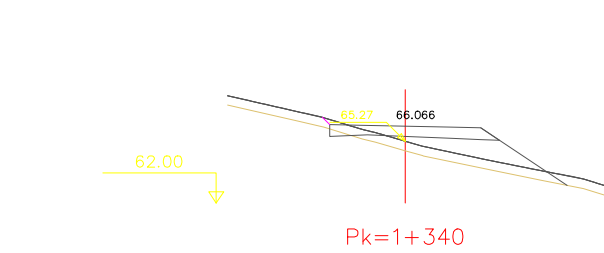
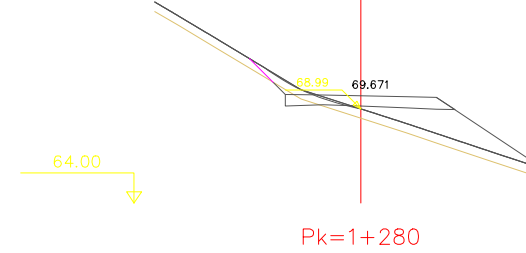
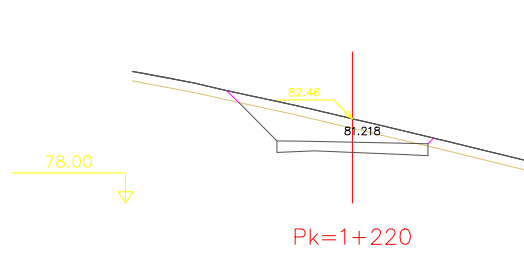
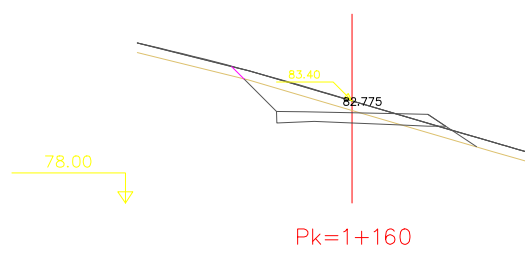
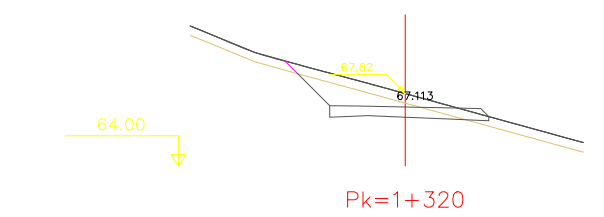
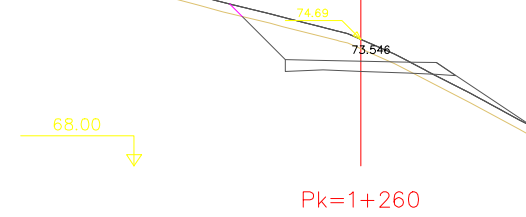
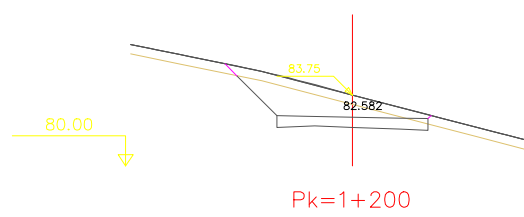
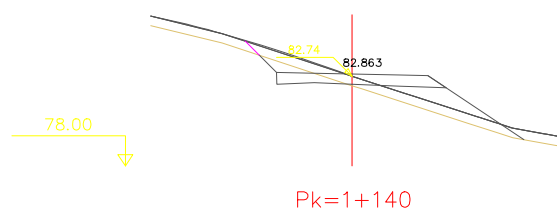
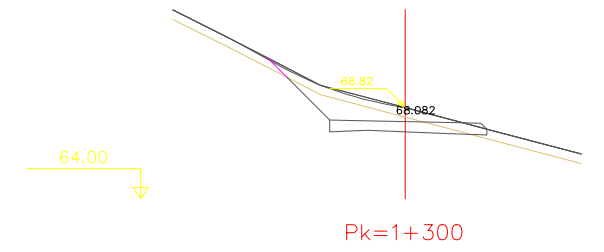
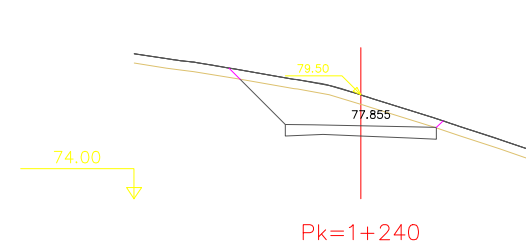
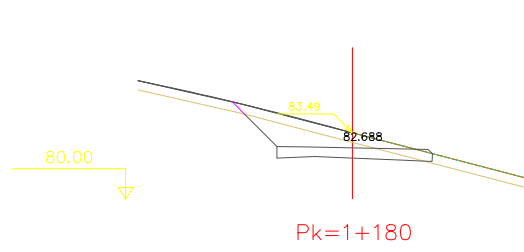
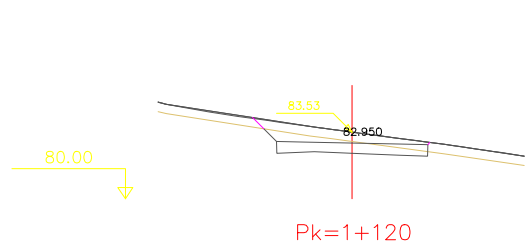
DIAGRAMA DE ANCHOS EJE 5

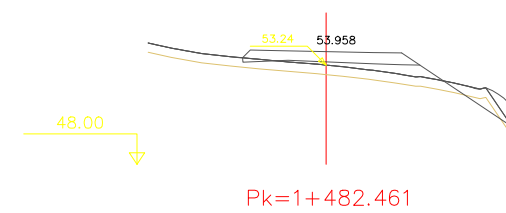
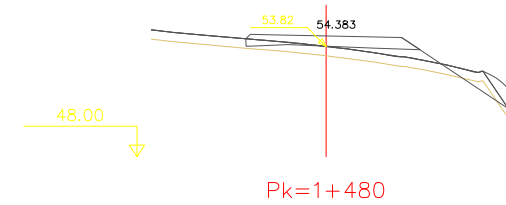
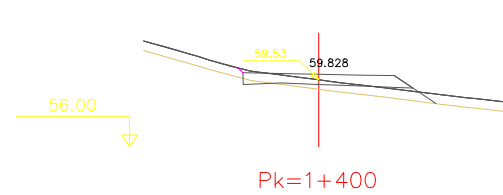
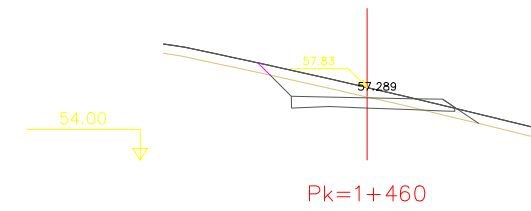
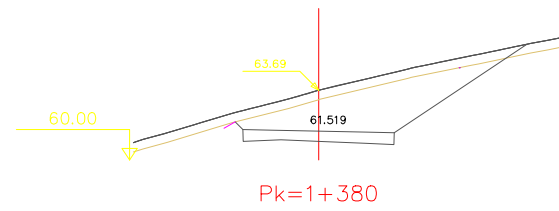
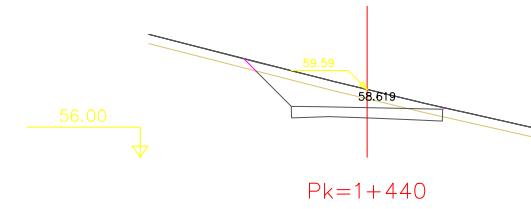
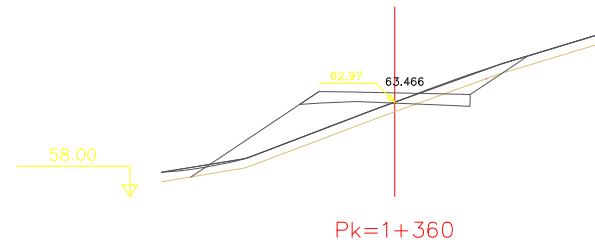


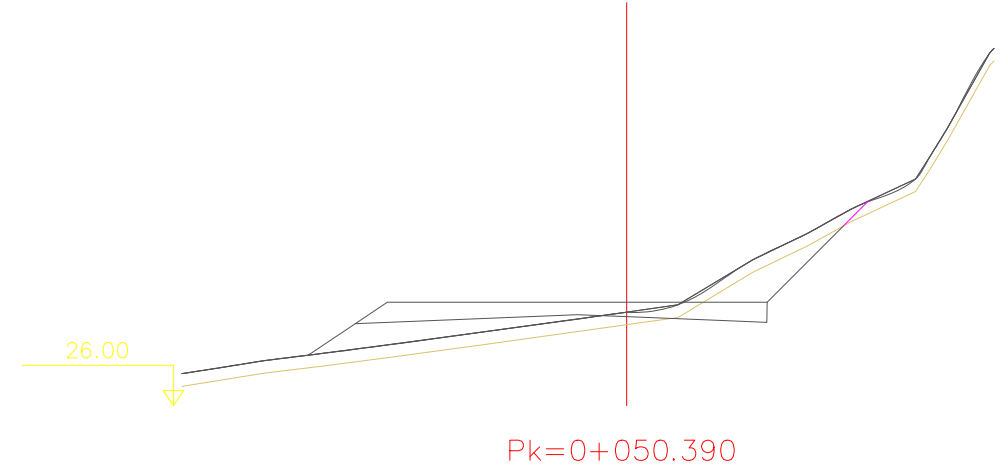
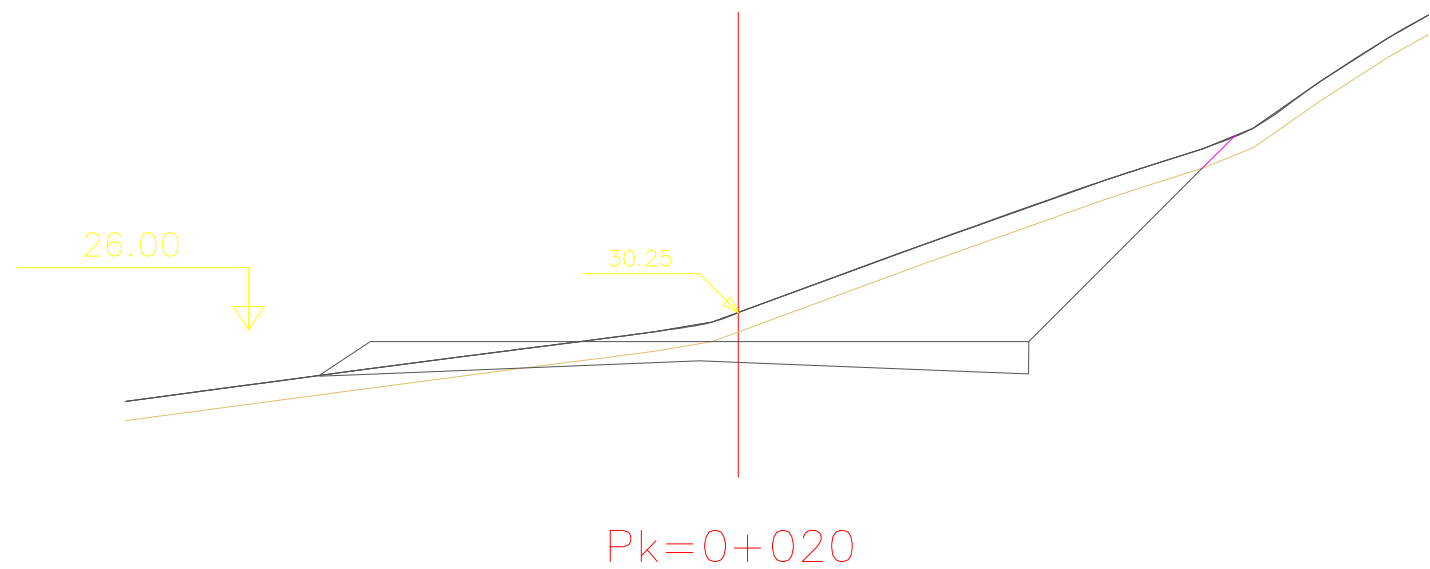
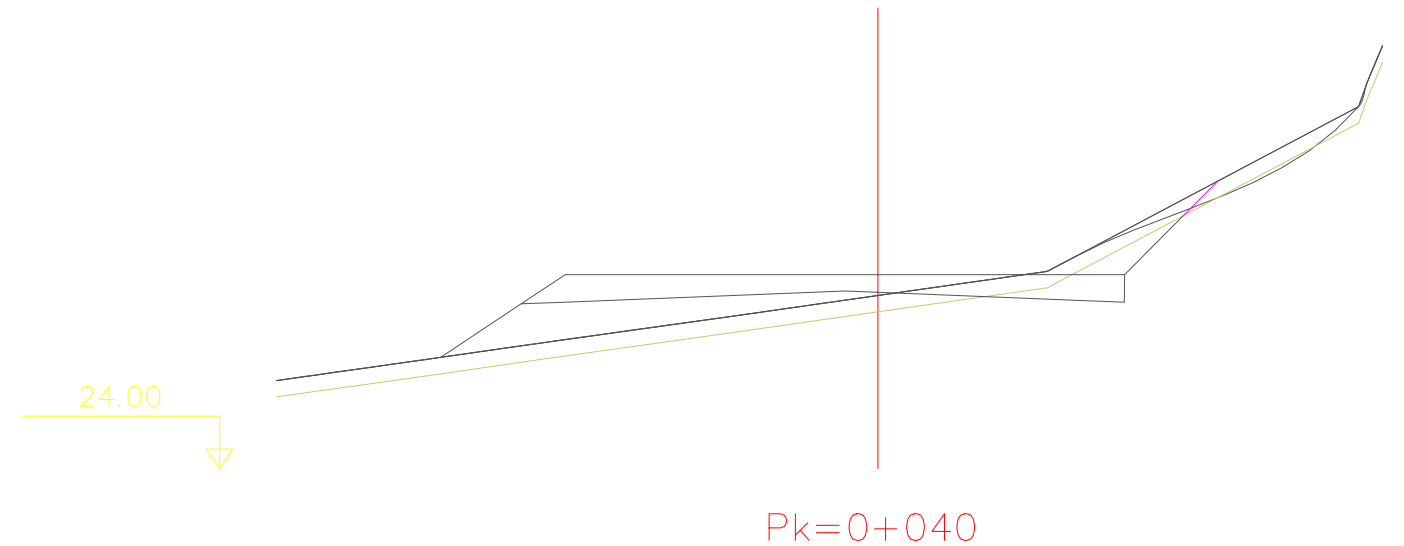
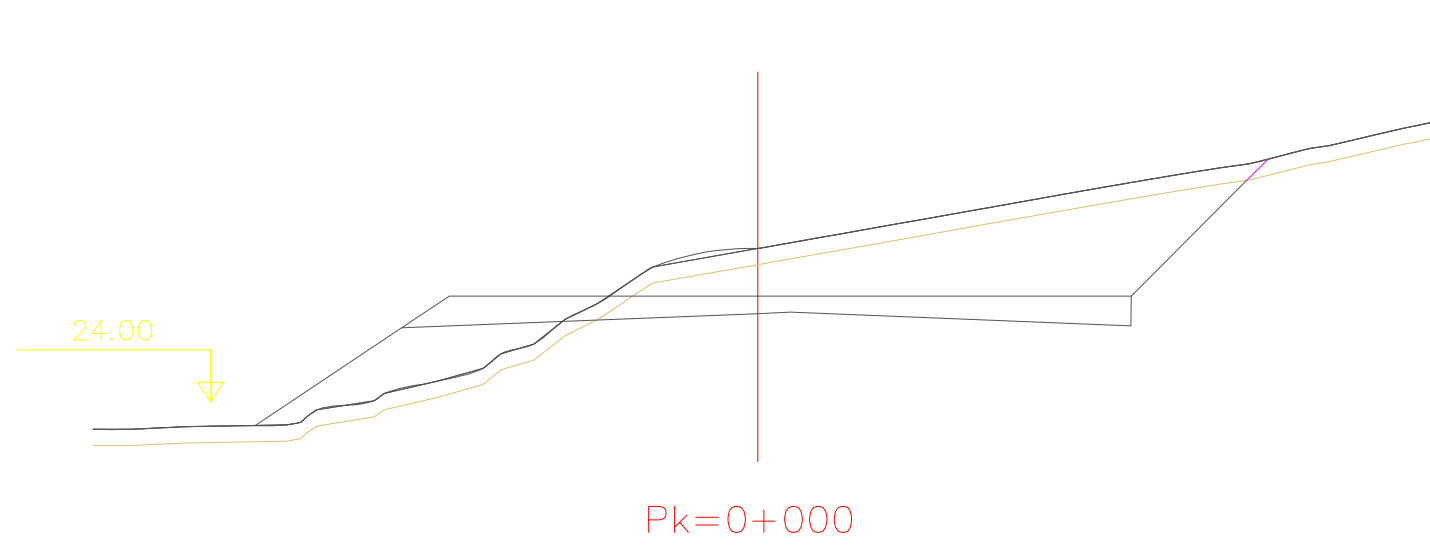


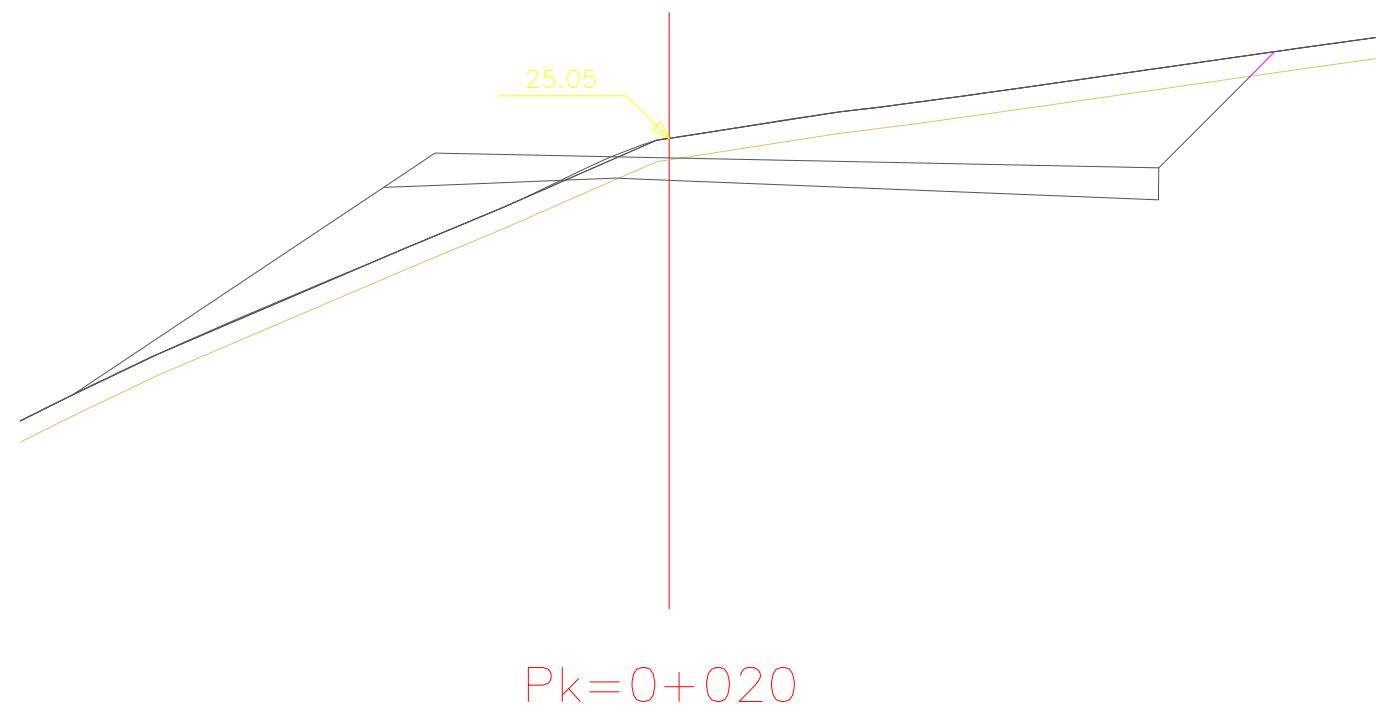
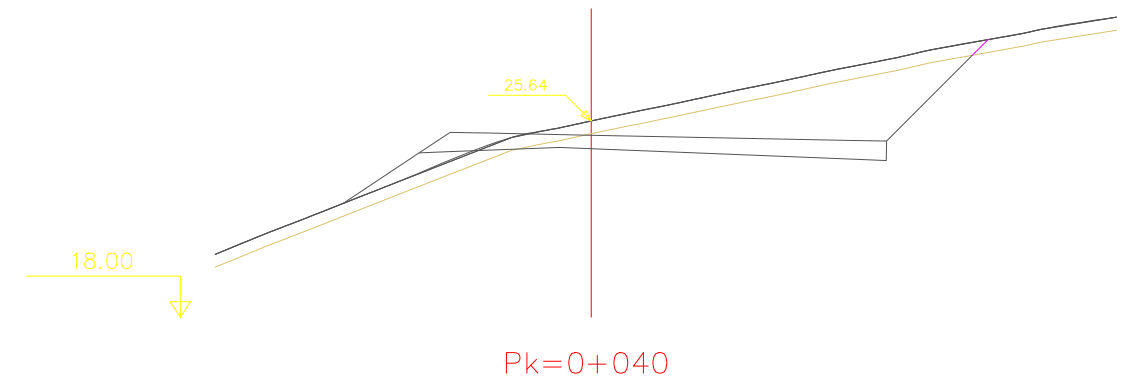
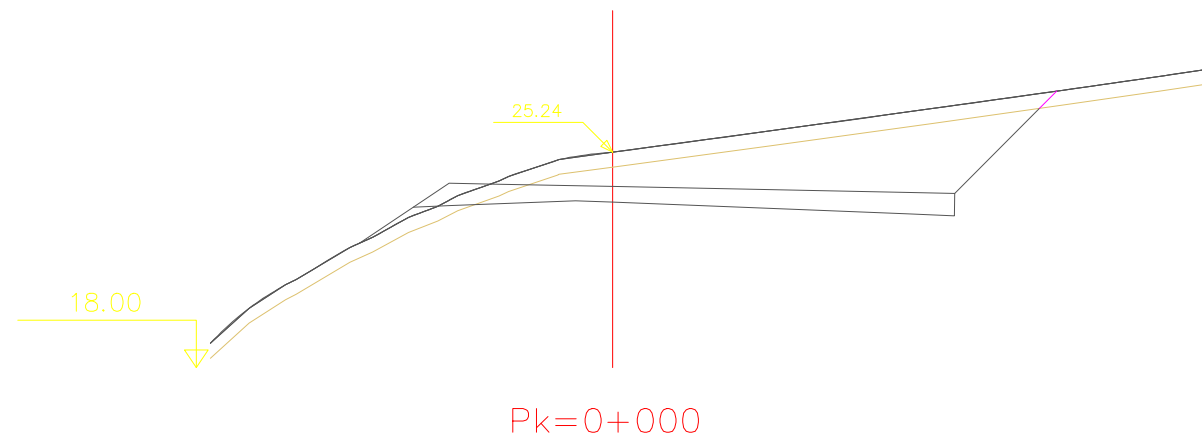


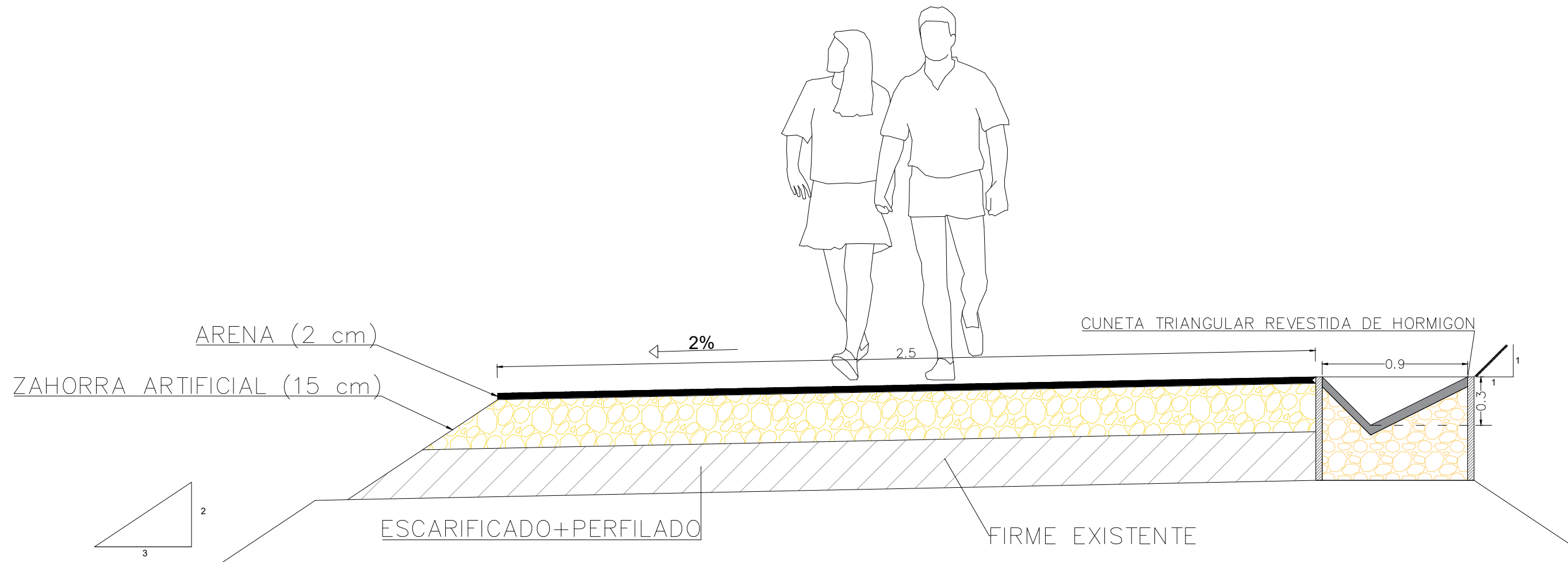


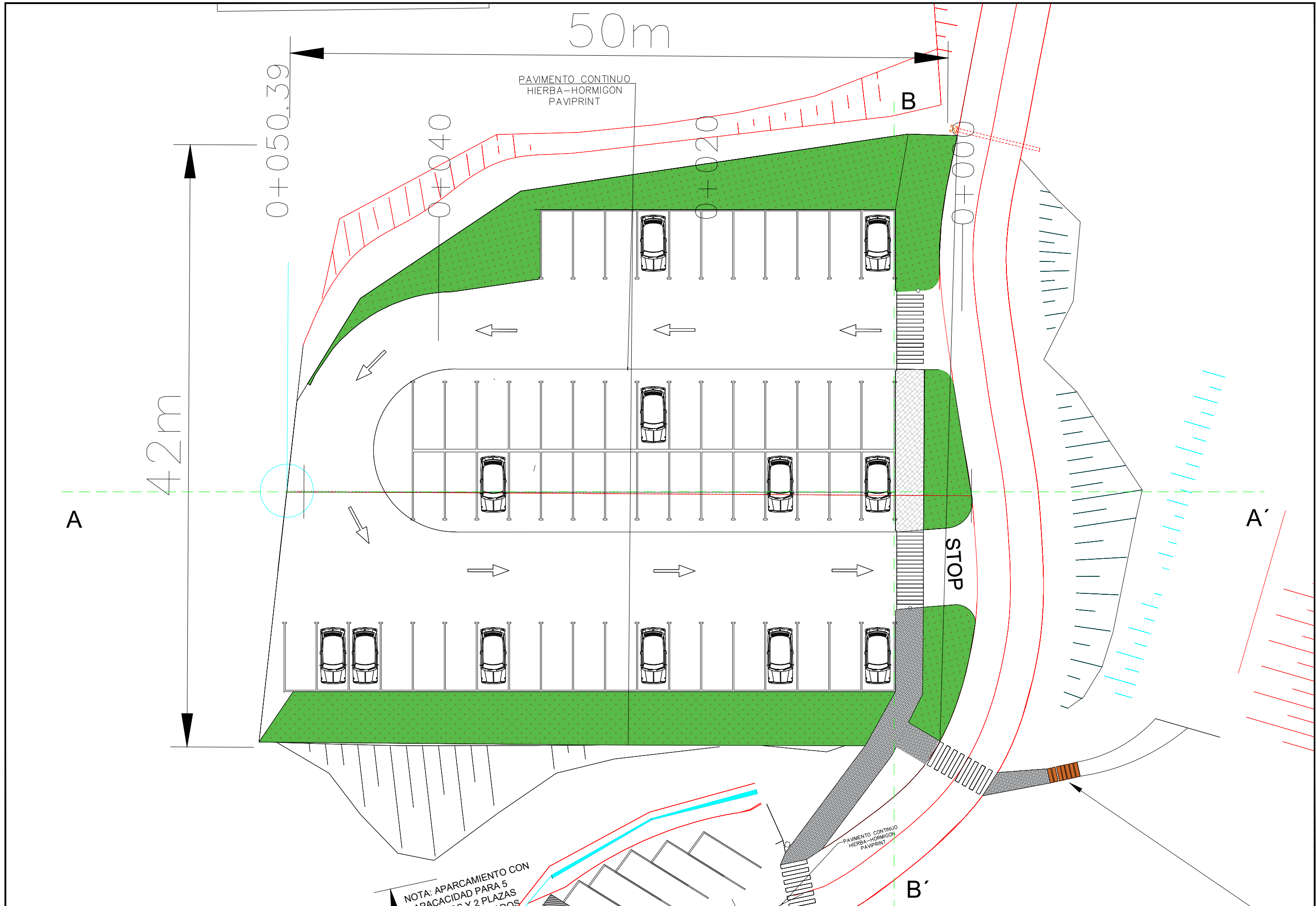












NOTA: APARCAMIENTO CON
 CAPACIDAD PARA 5
 VEHICULOS Y 2 PLAZAS
 PARA MOTOCICLOS

NOTA: APARCAMIENTO CON CAPACIDAD PARA 5 VEHICULOS Y 2 PLAZAS PARA DISCAPACITADOS

20m

40m

0+000

0+040

0+020

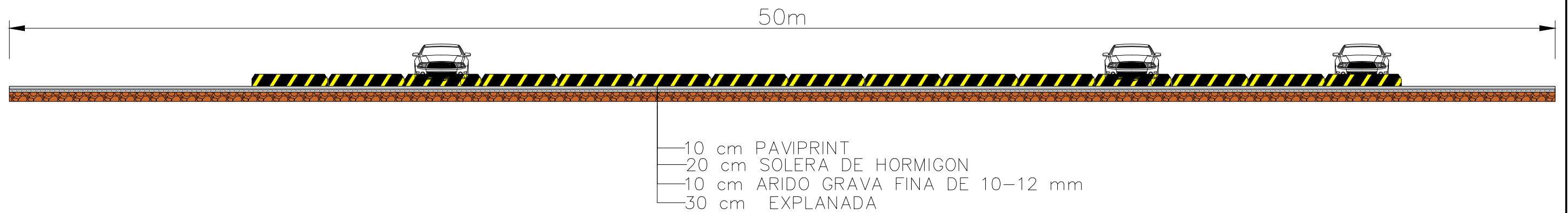
BARANDILLA MADERA

BANCO DE MADERA

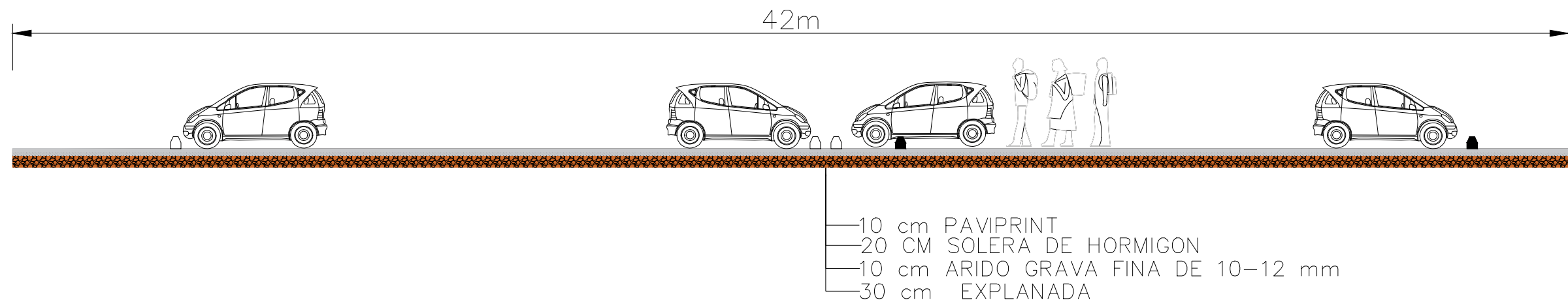
CESPED NATURAL

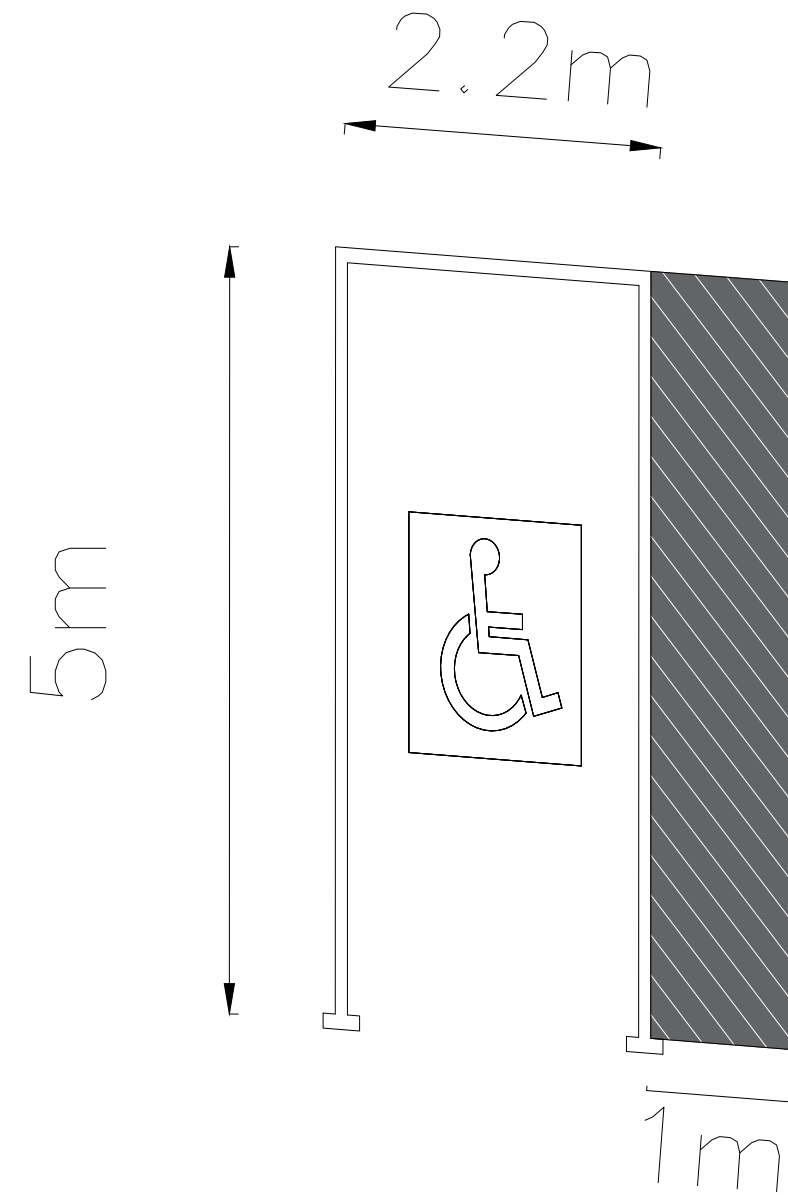
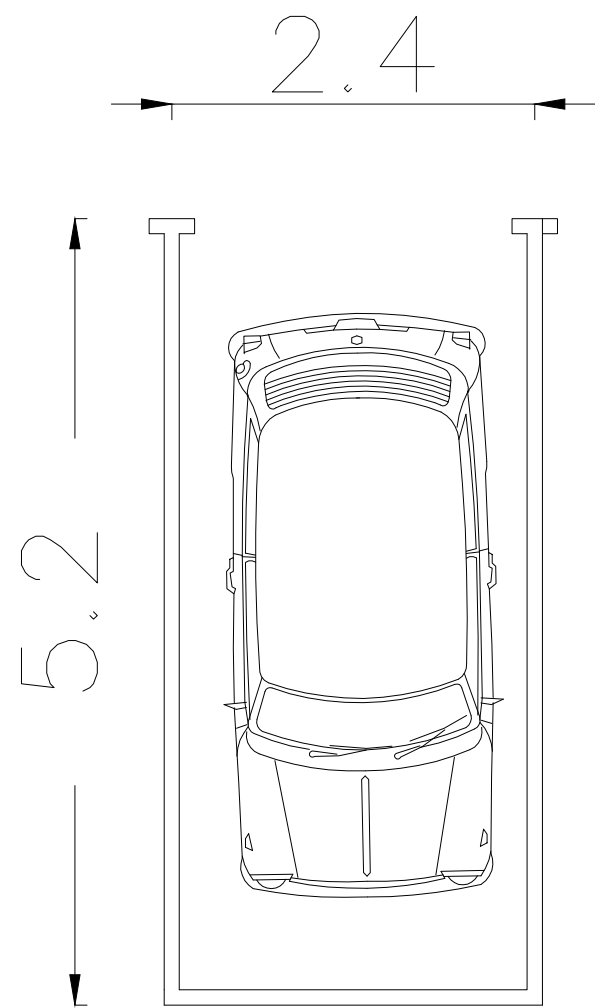
PAVIME
HIERB
P

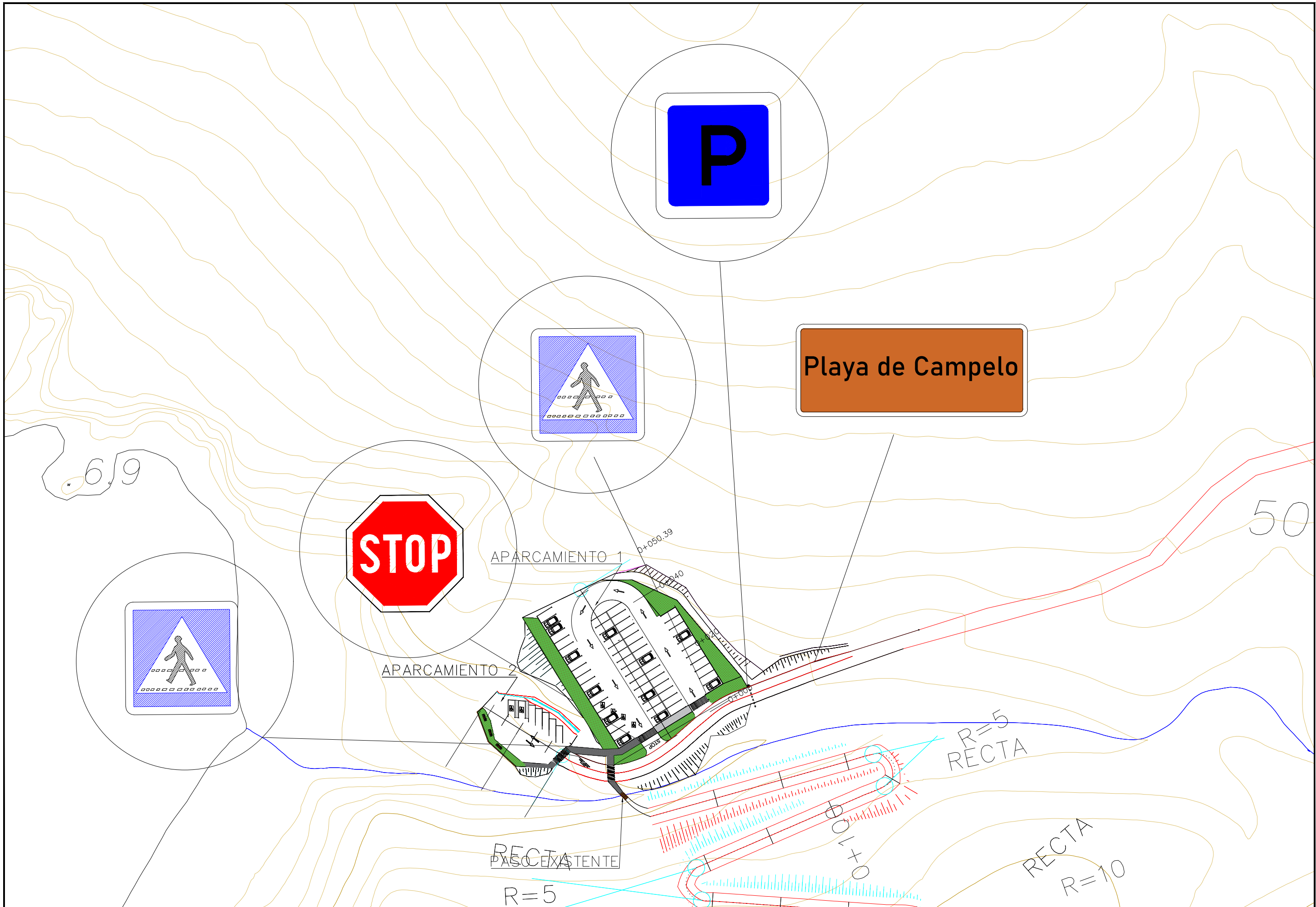
SECCION TRANSVERSAL A-A'



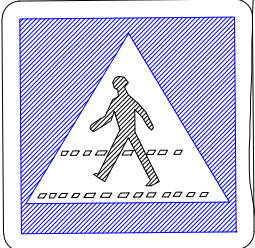
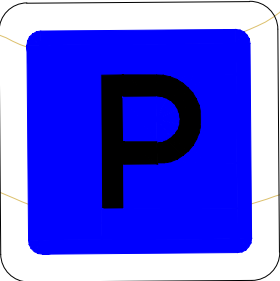
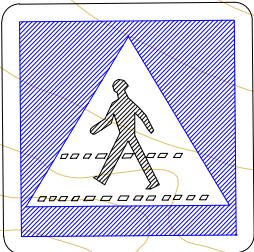
SECCION TRANSVERSAL B-B'







Playa de Campelo



APARCAMIENTO 1

APARCAMIENTO 2

RECTA PASO EXISTENTE

R=5

R=5 RECTA

RECTA R=10

0+010

0+050.39

0+040

0+030

0+020

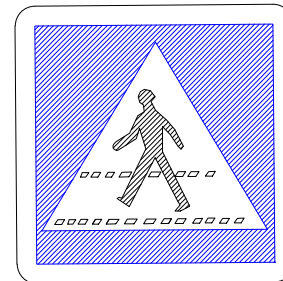
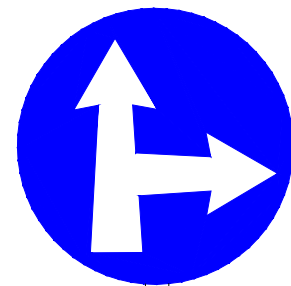
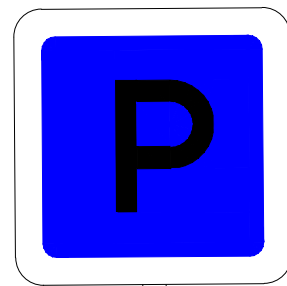
0+010

0+000

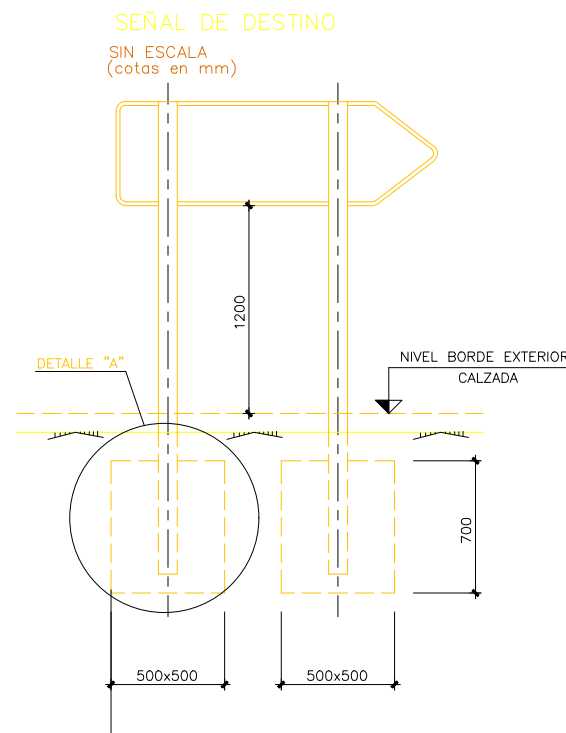
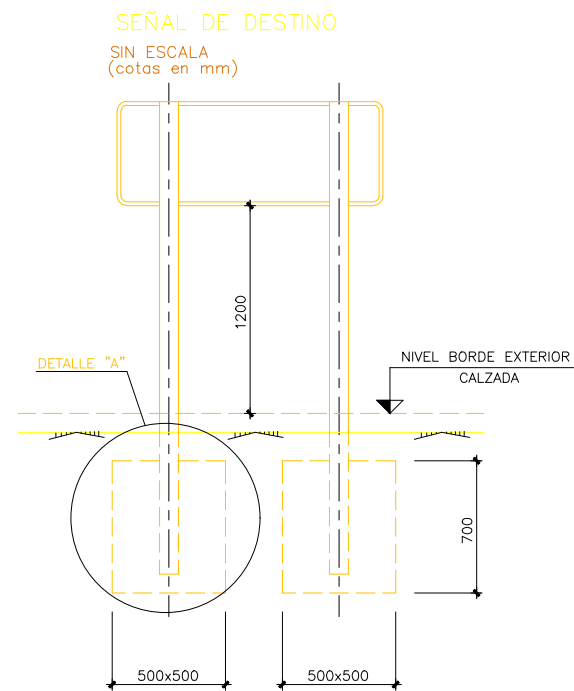
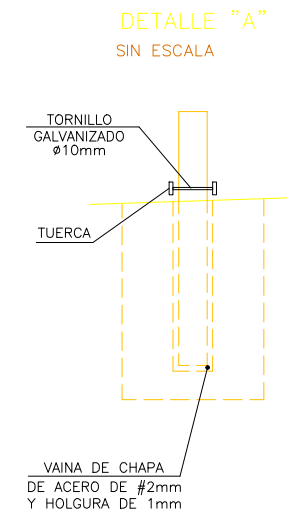
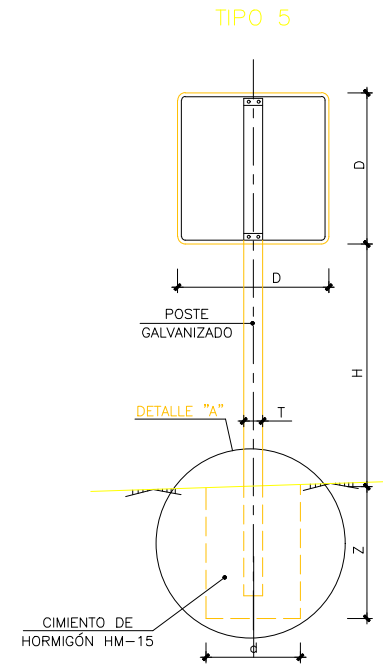
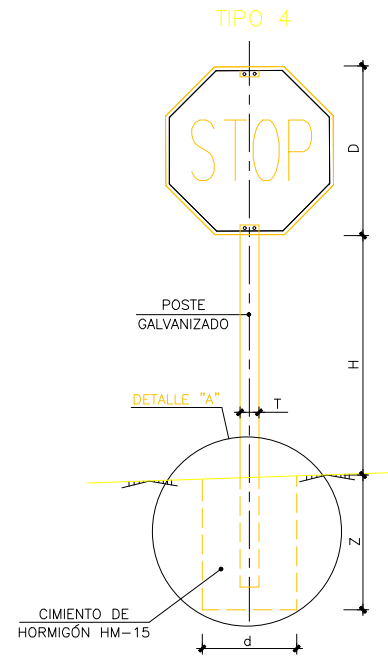
2015



SEÑALIZACION TIPO DE SENDA



TIPOS DE SEÑALES



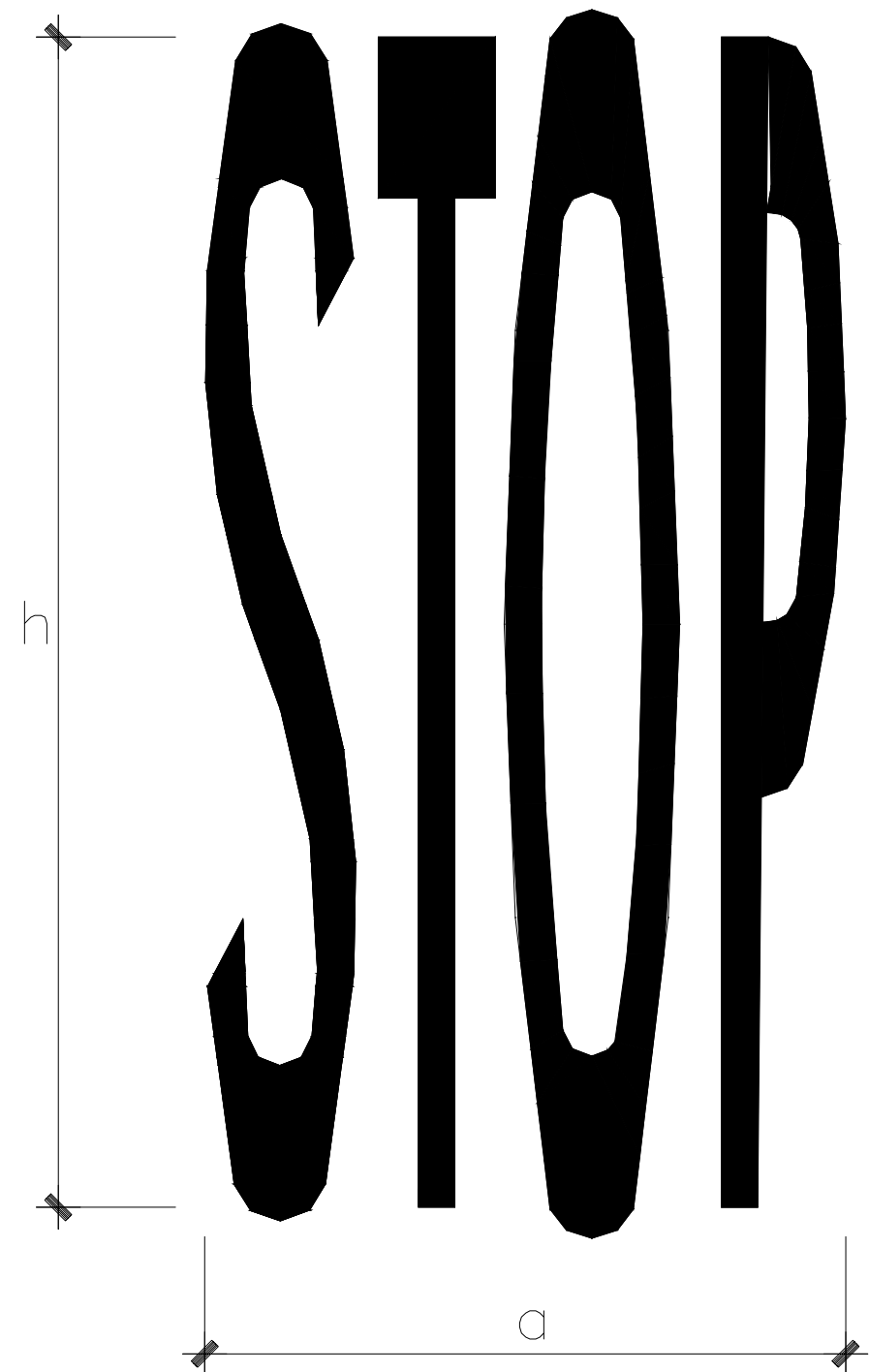
TIPO DE SEÑAL	1 Y 2	3	4	5 Y 7
CLASE DE CARRETERA				
SERIE C	90	60	60	60
CARRETERA CONVENCIONAL SIN ARCENES				

NOTAS:

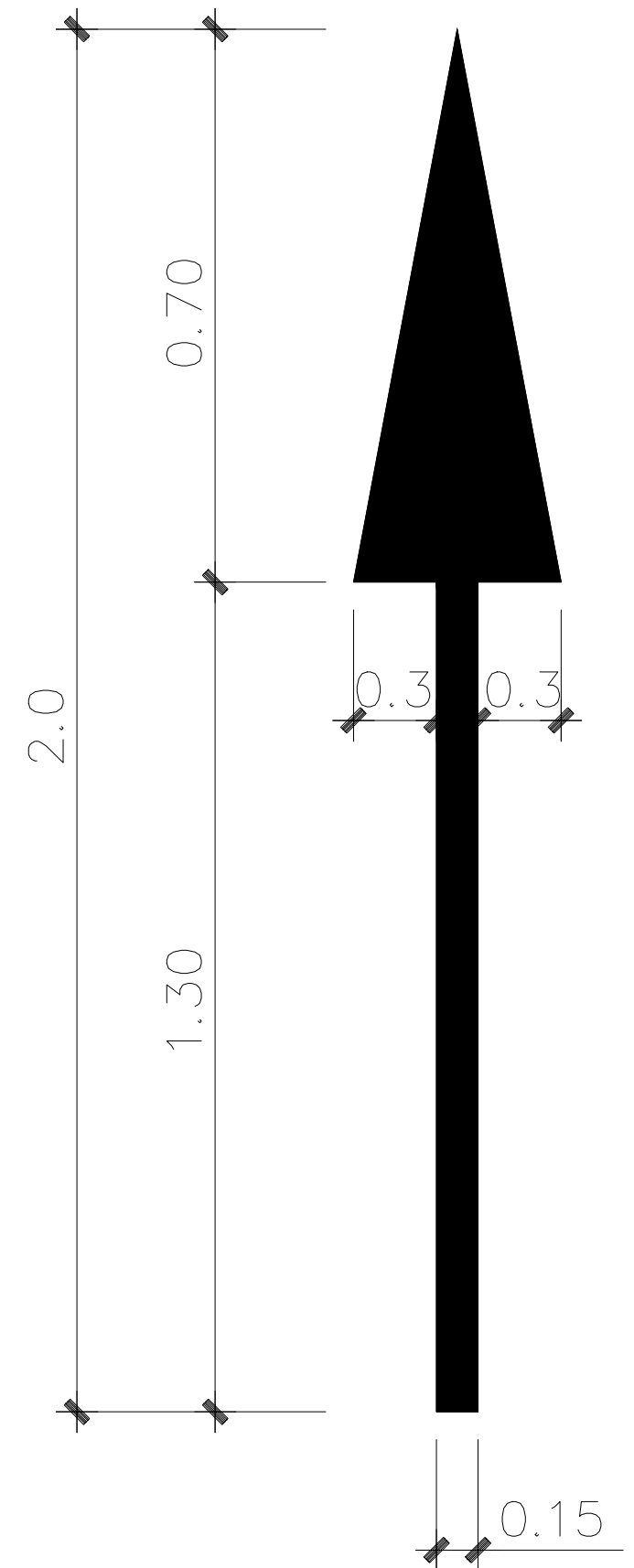
- 1.- LAS CARACTERÍSTICAS DE LAS SEÑALES (COLOR, DIMENSIONES, ABECEDARIO, ETC...) SEGÚN LAS NORMAS 8.1-I.C. DEL MINISTERIO DE FOMENTO.
- 2.- LAS SEÑALES INFORMATIVAS SE SITUARÁN DE TAL MODO QUE LA CARA DEL TEXTO SE ORIENTE HACIA EL TRÁFICO, FORMANDO EN PLANTA EL PANEL UN ÁNGULO DE 5-10° CON LA NORMAL DEL EJE.
- 3.- LAS CIMENTACIONES SERÁN EN TODOS LOS CASOS CILÍNDRICAS DE DIÁMETRO d.

DETALLE SEÑALIZACION

1. DE FRENTE



$a = 2.09\text{m}$
 $h = 1.60\text{m}$
 $s = 1.23\text{m}^2$



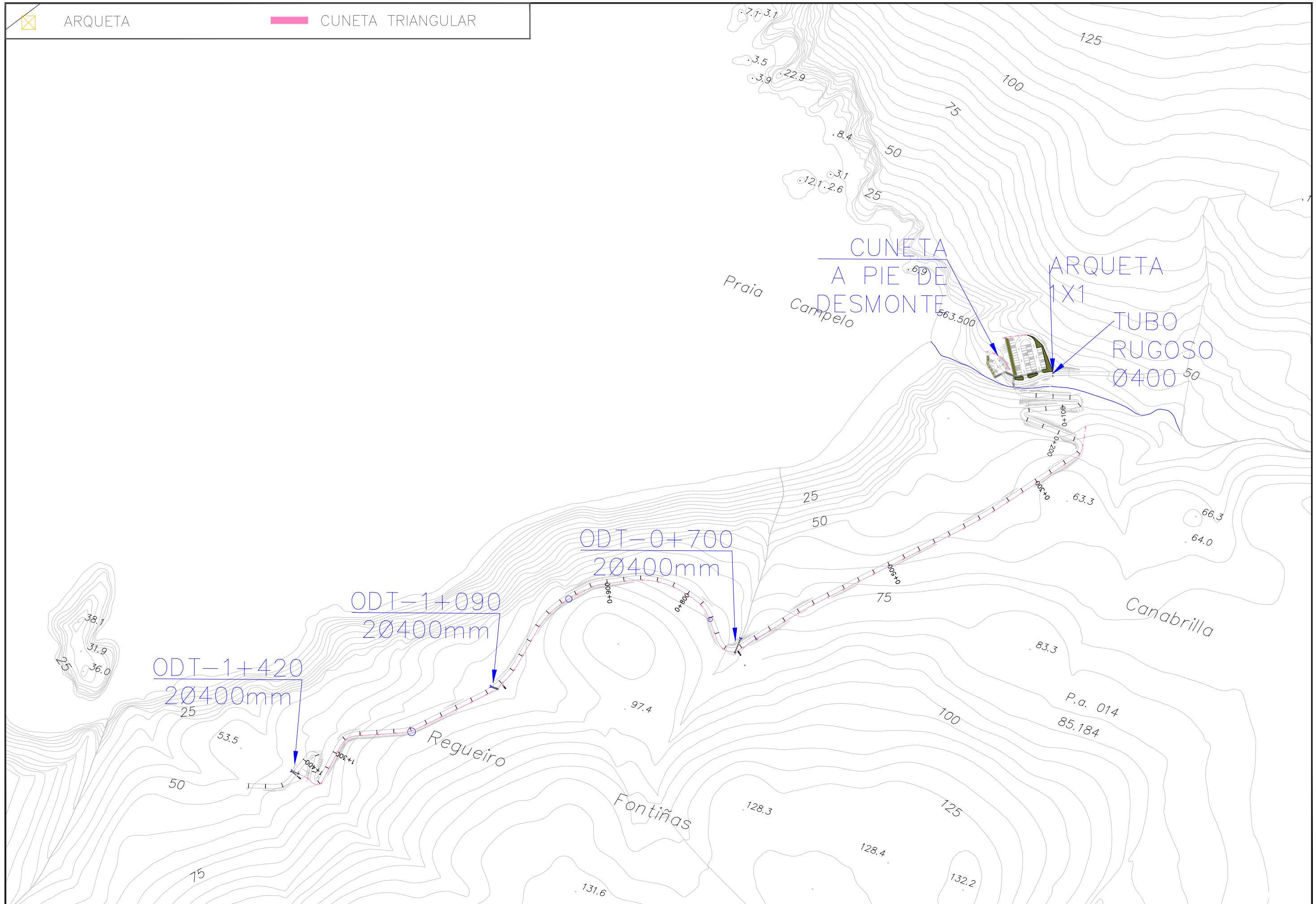
CON VM < 60Km/h M-6.4

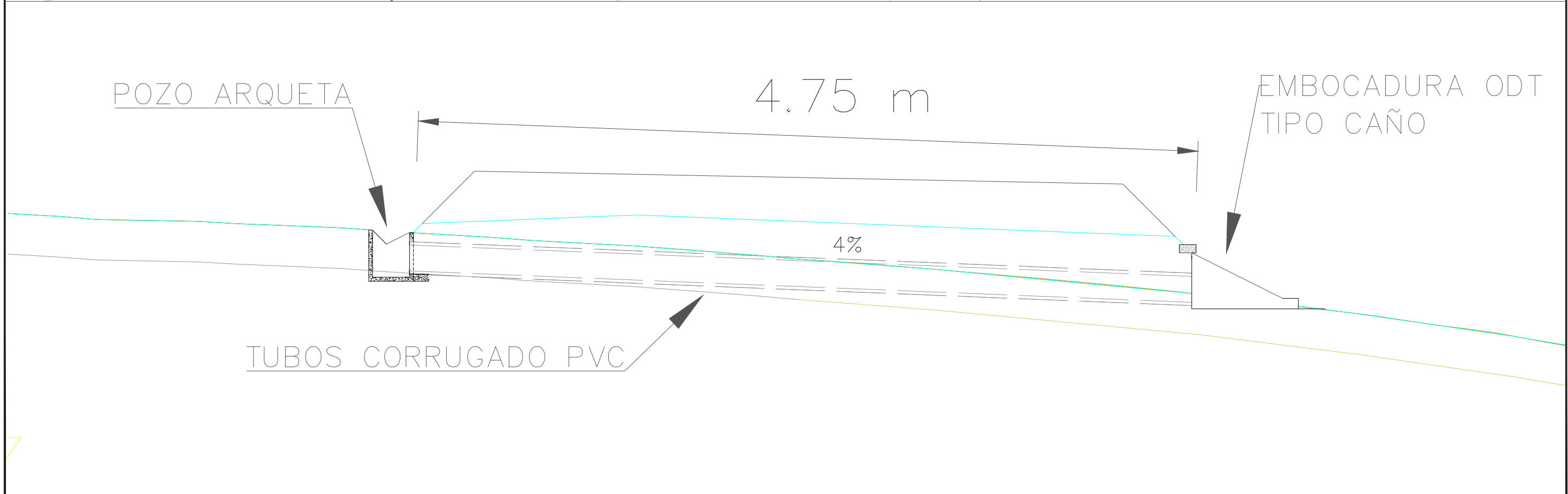
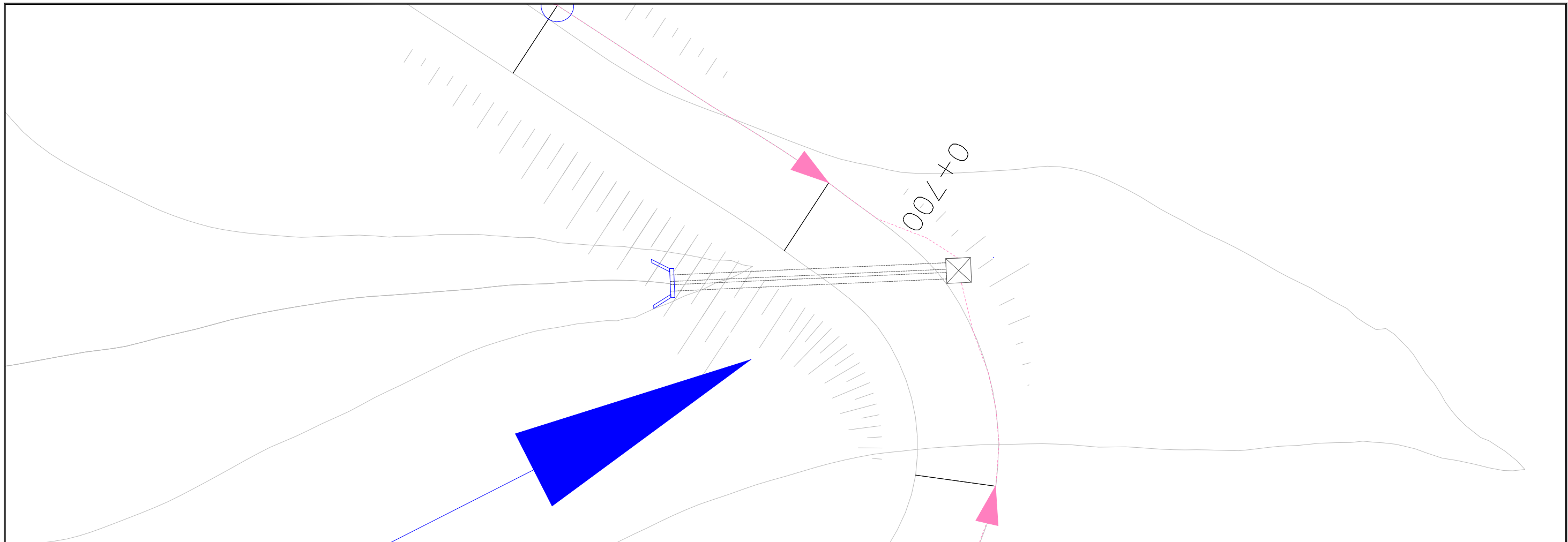


ARQUETA



CUNETA TRIANGULAR

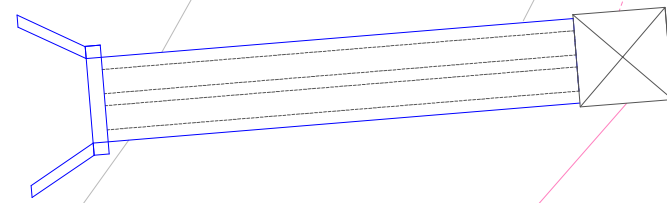




X ARQUETA
 CUNETAS TRIANGULARES

 UNIVERSIDADE DA CORUÑA			<small>EL INGENIERO AUTOR DEL PROYECTO:</small> X <small>JUAN ESTEVAN PAREDES ORTIZ</small>	<small>ESCALA:</small> VARIAS	<small>TITULO DEL PROYECTO:</small> SENDA LITORAL Y ACONDICIONAMIENTO DEL ENTORNO DE LA PLAYA DE CAMPELO-VALDOVIÑO, A CORUÑA	<small>CLAVES:</small>	<small>Nº PLANO:</small> 8.2	<small>DESIGNACION DEL PLANO:</small> PLANTA Y PERFIL ODT 0+720	<small>FECHA:</small> ABRIL 2023
---	---	---	--	---	--	------------------------	--	---	--

1+080



POZO ARQUETA

4.2 m

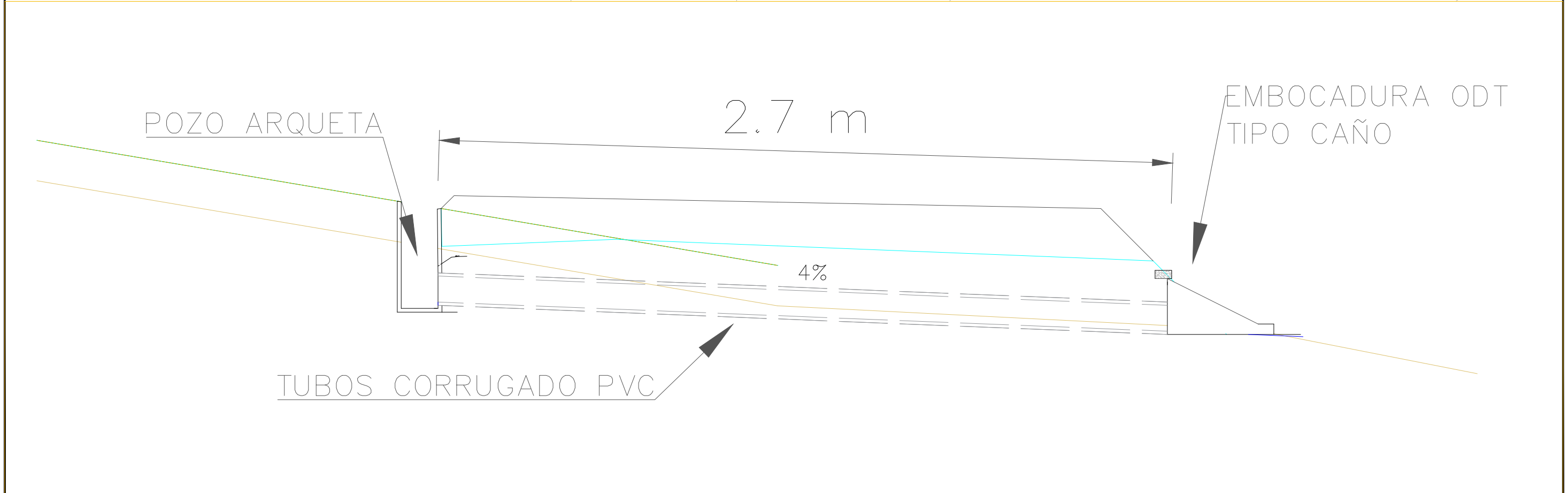
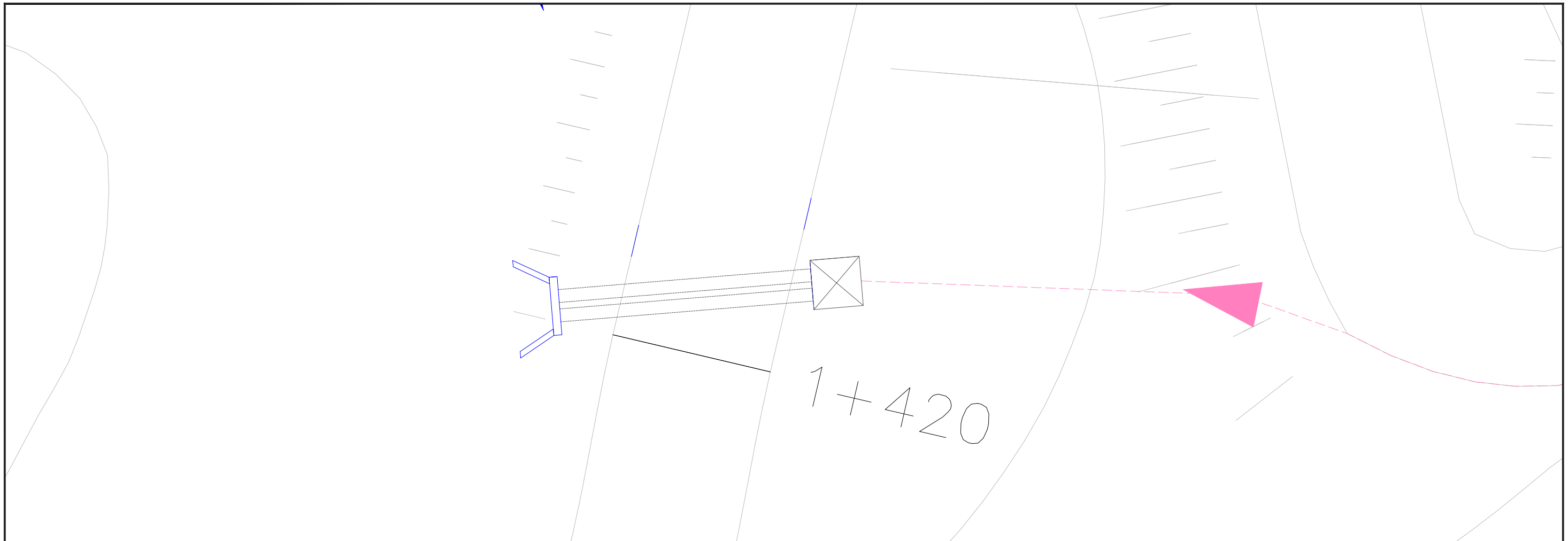
EMBOCADURA ODT TIPO CAÑO

4%

TUBOS CORRUGADO PVC

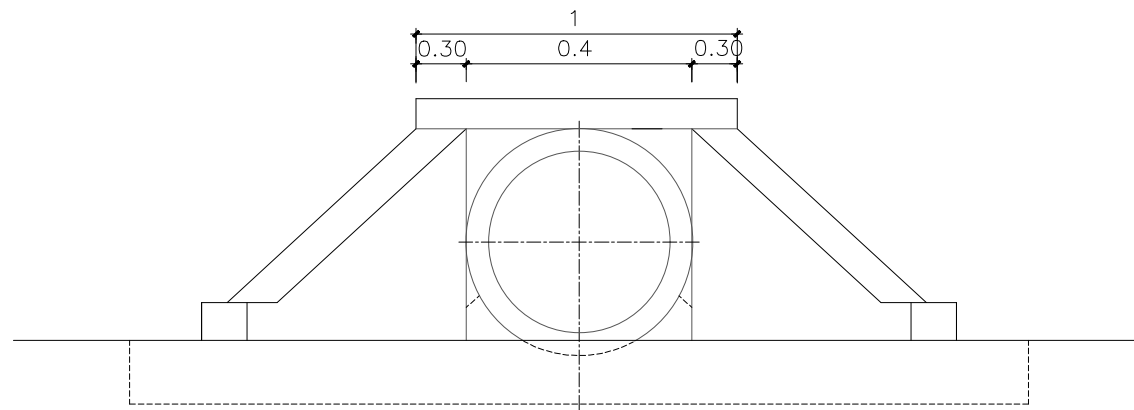
☒ ARQUETA

■ CUNETA TRIANGULAR

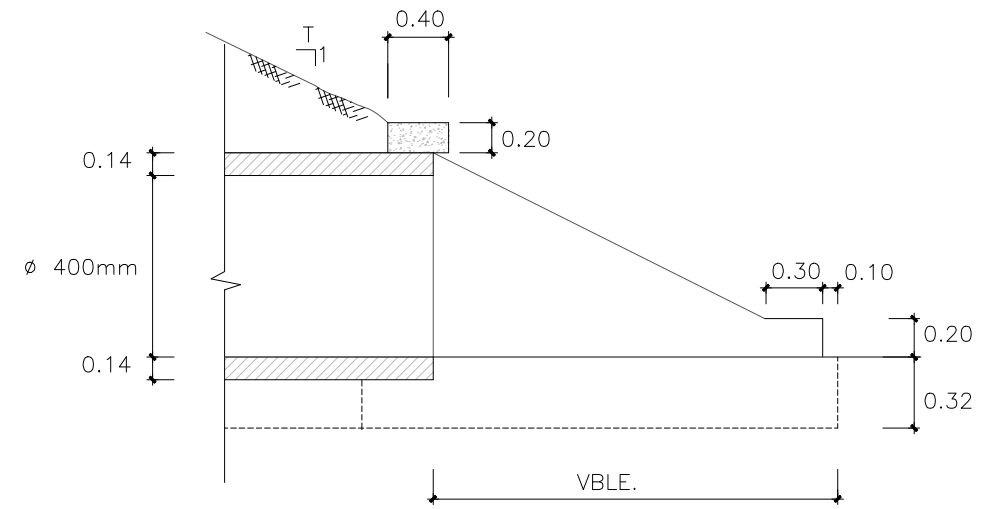


ARQUETA
 CUNETA TRIANGULAR

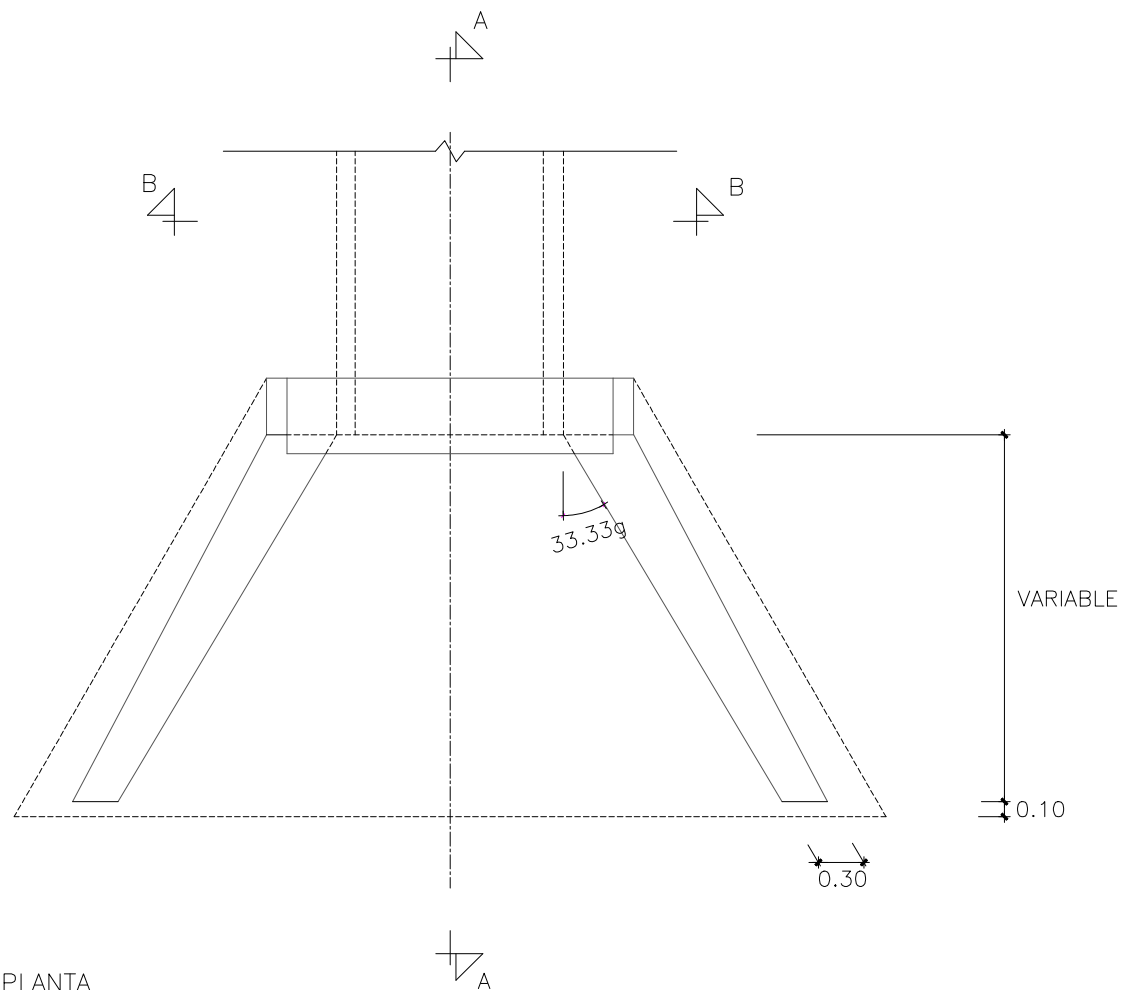
DETALLE DE BOQUILLA CON ALETAS PARA TUBO DE ϕ 400mm



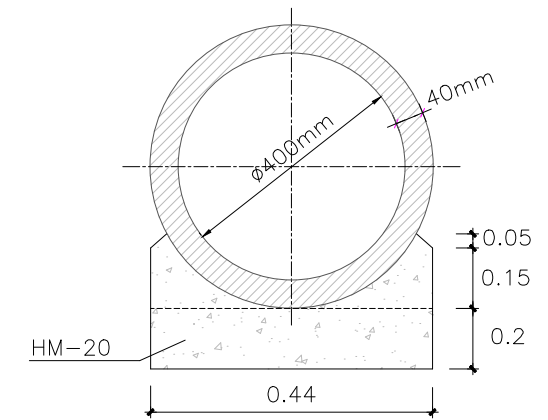
ALZADO
ESCALA 1:25



SECCION A-A
ESCALA 1:25

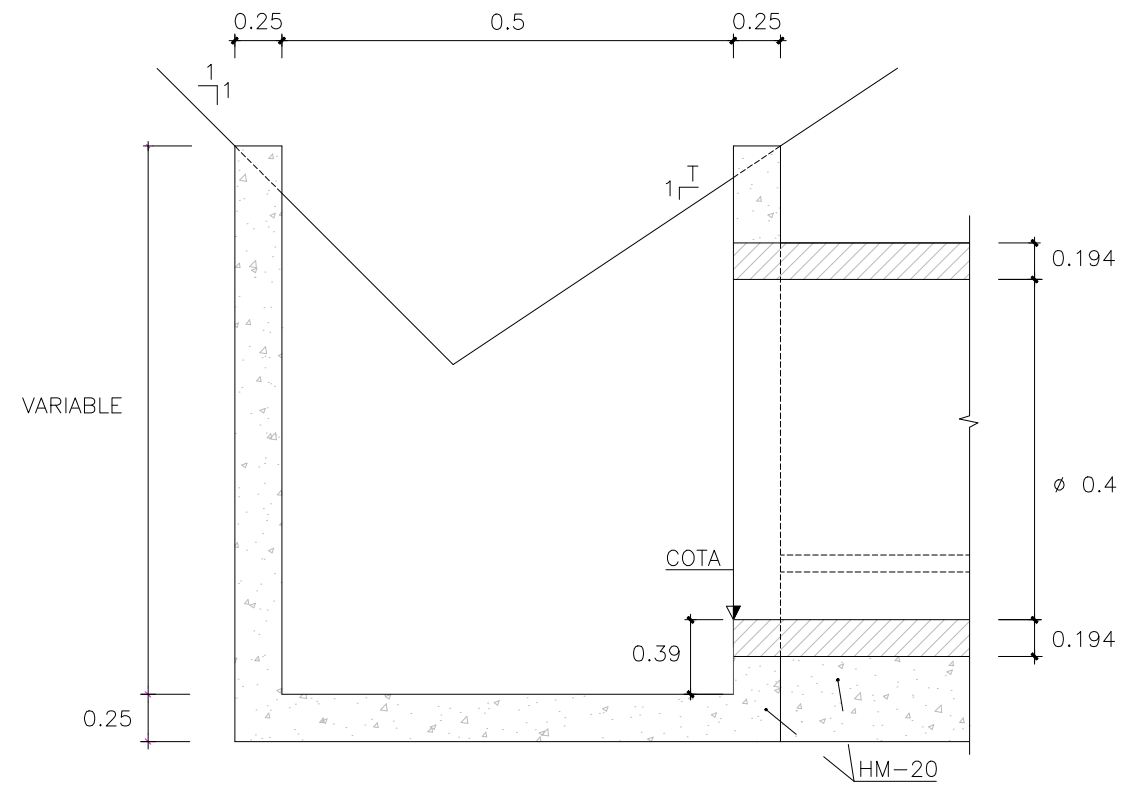


PLANTA
ESCALA 1:20

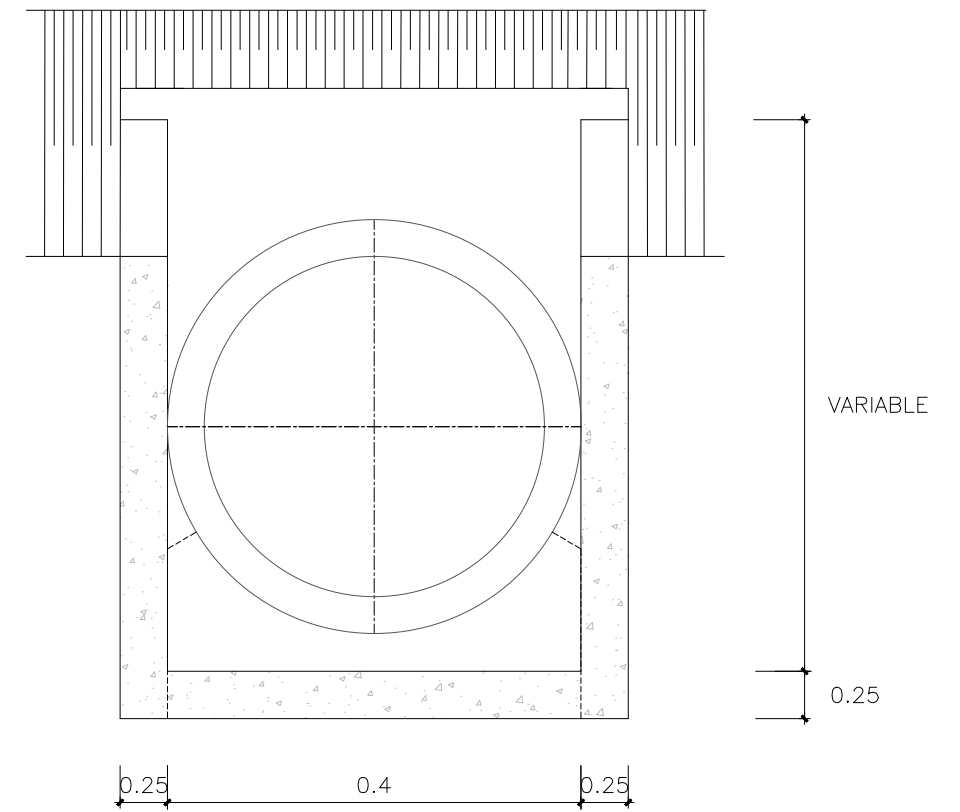


SECCION C-C
ESCALA 1:20

DETALLE DE ARQUETA PARA TUBO DE ϕ 400 mm



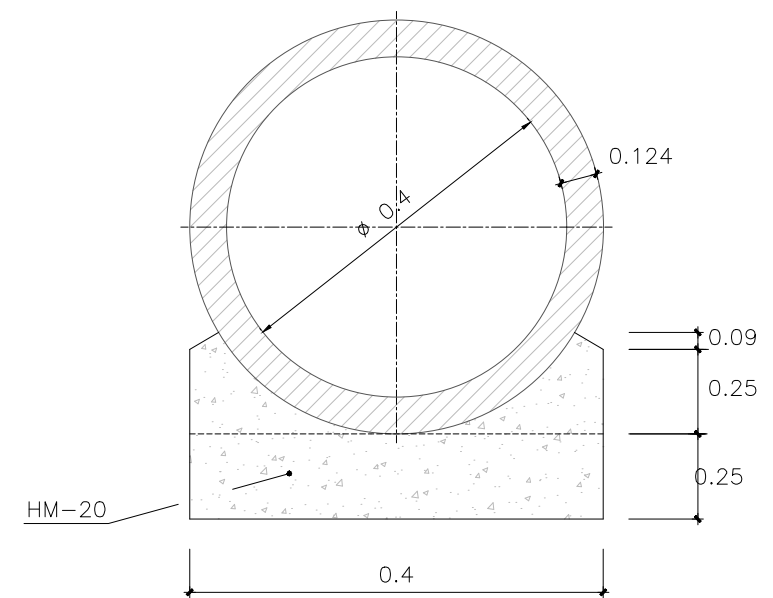
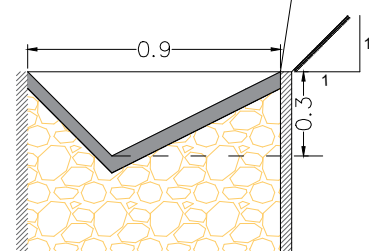
SECCION A-A
ESCALA 1:20



SECCION B-B
ESCALA 1:20

DETALLE DE CUNETETA

CUNETETA TIPO CT REVESTIDA DE HORMIGON

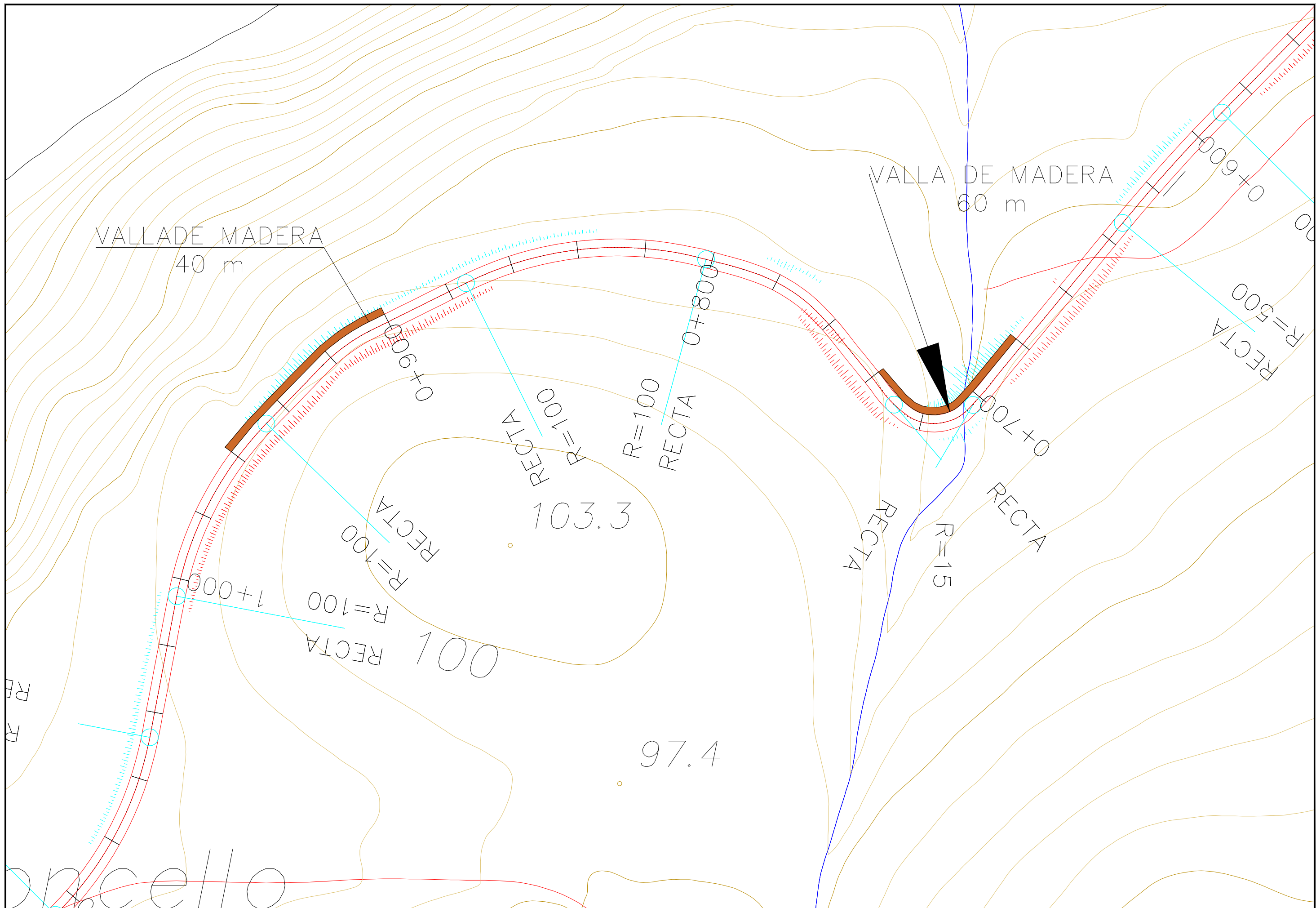


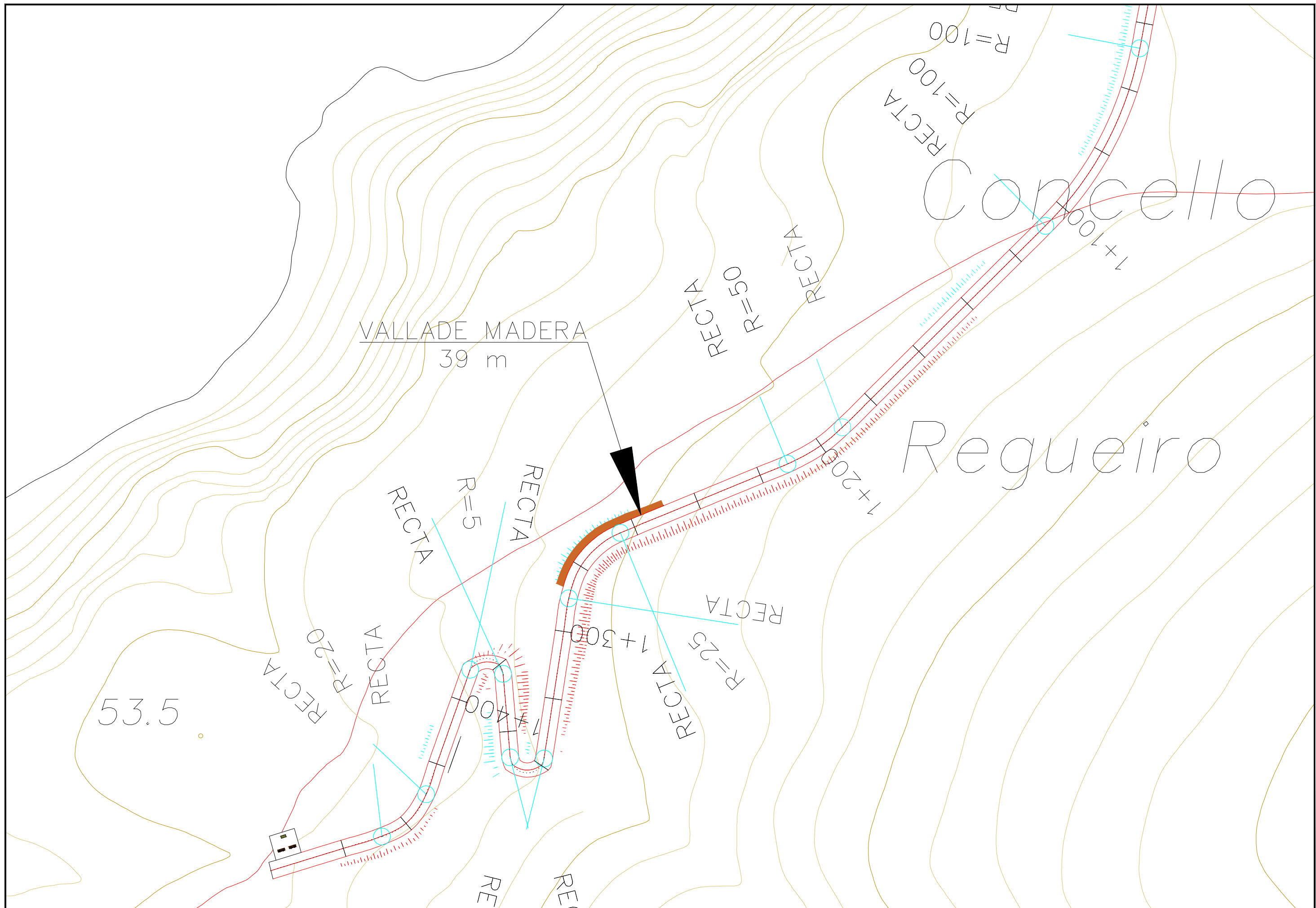
SECCION C-C
ESCALA 1:20



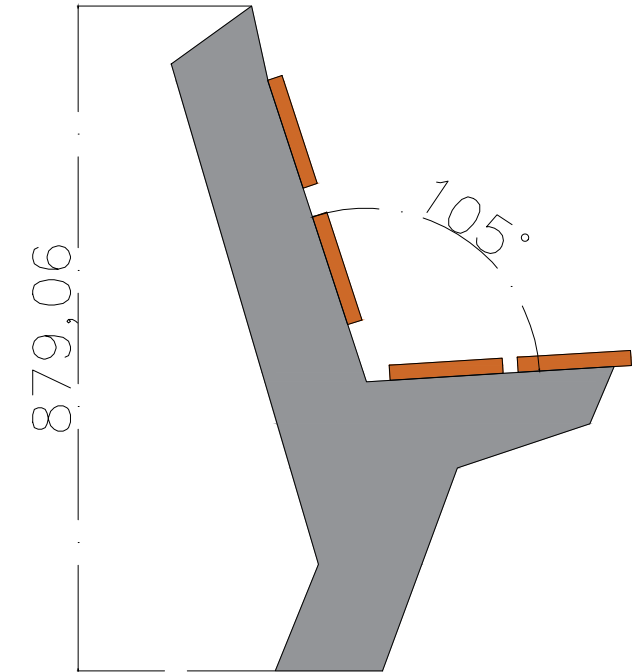
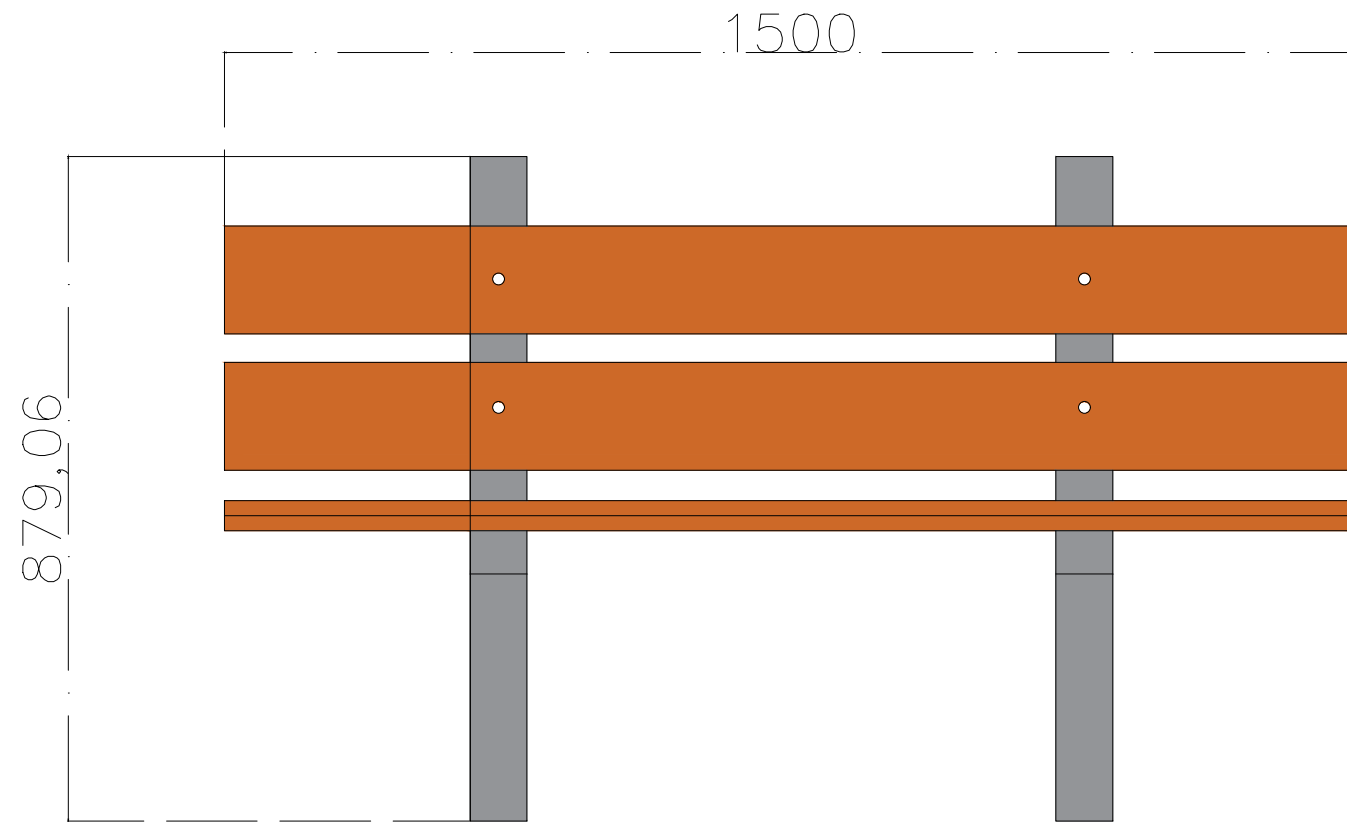
BANCOS DE MADERA

VALLA DE MADERA

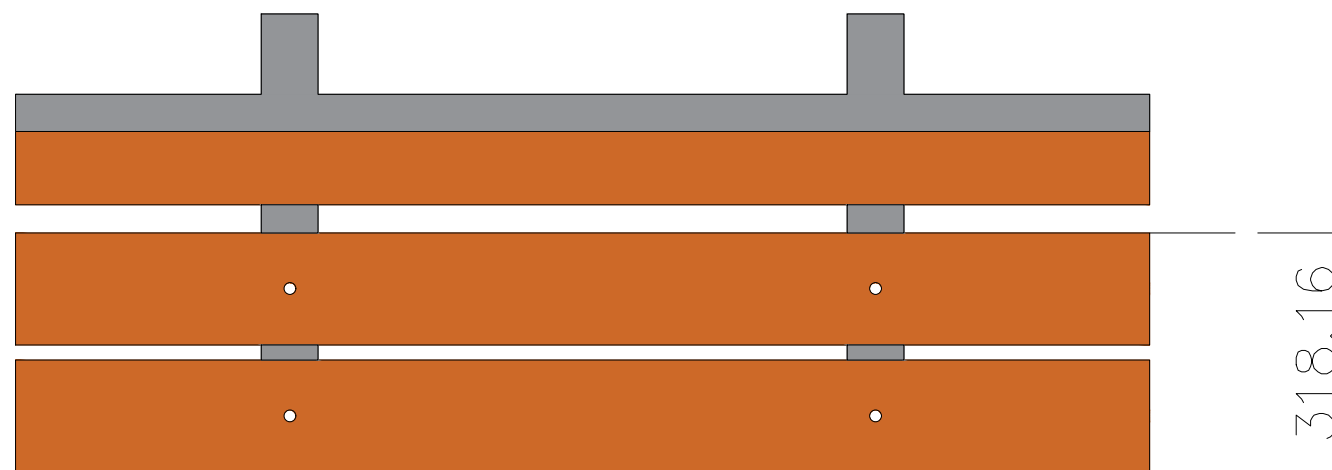




VISTA EN ALZADO FRONTAL



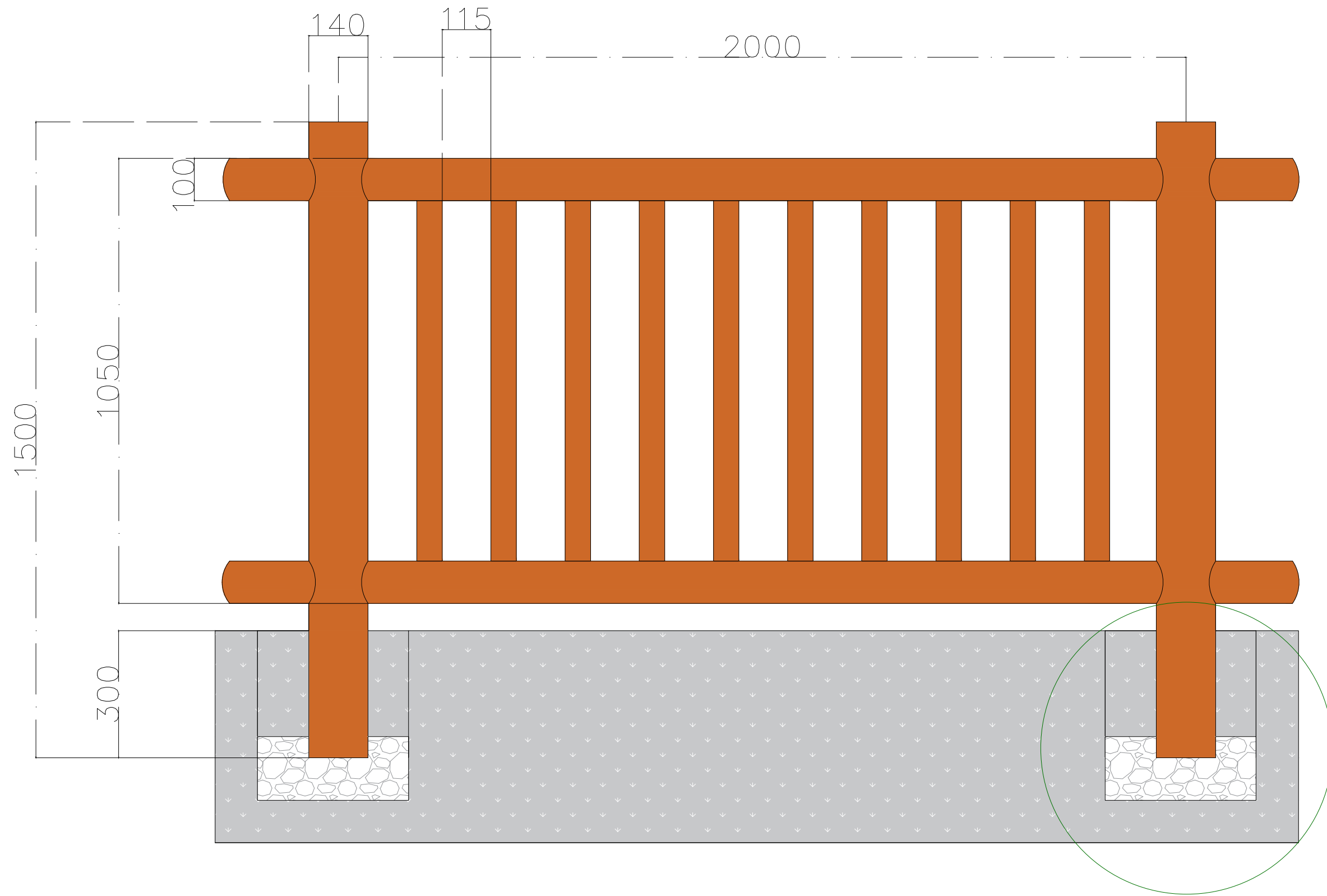
VISTA EN ALZADO EN PLANTA



VISTA FRONTAL DERECHA

unidades en mm

ALZADO FRONTAL CERCADO DE MONTAÑA



unidades en mm

CIMENTACION HA-25



X

Fdo. Juan Estevan Paredes Ortiz

TECIC