

Validación del constructo de autodeterminación a través de la escala ARC-INICO para adolescentes¹

Validation of the construct of self-determination through the ARC-INICO scale for teenagers

Dr. Jesús-Miguel MUÑOZ-CANTERO. Profesor Titular. Universidade da Coruña (jesus.miguel.munoz@udc.es).

Dra. Luisa LOSADA-PUENTE. Profesora Interina. Universidade da Coruña (luisa.losada@udc.es).

Resumen:

La autodeterminación se sitúa como un buen predictor de la calidad de vida, entendida como una estrategia que pretende incrementar y mejorar las prácticas educativas centradas en las necesidades de la persona a nivel global, y a lo largo de su desarrollo vital. De ahí que la evaluación de este constructo haya experimentado notables avances en nuestro país, fruto de la acogida de modelos teóricos internacionales y del diseño de instrumentos específicos para nuestro contexto. La escala ARC-INICO (Verdugo et al., 2014) evalúa cuatro características de la conducta autodeterminada en adolescentes: autonomía, autorregulación, empoderamiento y autoconcepto, basándose en el Modelo Funcional de Wehmeyer (1999, 2003). Ha sido validada únicamente con estudiantes españoles

con discapacidad intelectual y del desarrollo. Este estudio pretende evaluar sus propiedades psicométricas con población adolescente gallega, comprobando su equivalencia tanto para su uso con jóvenes con Trastornos del Desarrollo Neurológico como sin ellos. Se emplea una muestra de 2220 estudiantes. La estructura de la escala fue estudiada mediante Análisis Factorial Confirmatorio, usando la propuesta original con una estructura factorial de orden superior correlacionada con cuatro factores, y un modelo unifactorial que asume la unidimensionalidad de la autodeterminación. Respecto a la fiabilidad, presenta una elevada consistencia interna global y en sus secciones. Aunque el modelo unifactorial ofrece un ajuste aceptable (Modelo 1: $GFI = .958$, $AGFI = .941$; $RMSEA = .057$), es superior en el modelo de orden superior

Fecha de recepción de la versión definitiva de este artículo: 30-05-2018.

Cómo citar este artículo: Muñoz-Cantero, J. M. y Losada-Puente, L. (2019). Validación del constructo de autodeterminación a través de la escala ARC-INICO para adolescentes | *Validation of the construct of self-determination through the ARC-INICO scale for teenagers*. *Revista Española de Pedagogía*, 77 (272), 143-162. doi: <https://doi.org/10.22550/REP77-1-2019-04>

<https://revistadepedagogia.org/>

ISSN: 0034-9461 (Impreso), 2174-0909 (Online)

(Modelo 2: GFI = .970, AGFI = .954; RMSEA = .049). Además, la medida de invarianza factorial muestra la utilidad del modelo 2 para comparar puntuaciones según la presencia o no de Trastornos del Desarrollo Neurológico. En conclusión, la ARC-INICO ofrece una base importante para la toma de decisiones respecto al diseño de programas de atención, mediante el desarrollo de recursos, pautas y estrategias, y dota de información para la provisión diferencial de dichos recursos y apoyos.

Descriptores: autodeterminación, adolescentes, cuestionario, fiabilidad del test, validez del test.

Abstract:

Self-determination is a good predictor of quality of life, which is defined as a strategy that aims to increase and improve the educational practices focused on individuals' needs at a global and life-long-term level. Hence, the evaluation of this construct has undergone notable advances in our country due to the acceptance of international theoretical models and the design of specific instruments for our context. The ARC-INICO scale (Verdugo et al., 2014) assesses four characteristics of self-determined behavior in teenagers: autonomy, self-regulation, empowerment and self-concept. This structure is based on the Wehmeyer's Functional Model (1999, 2003). It has only been validated with Spanish stu-

dents with intellectual and developmental disabilities. The purpose of this study is to assess the psychometrical properties of this scale in Galician population, checking its equivalence both for use with young people with neurological development disorders and without them. The sample was made up of 2220 high school students. A Confirmatory Factor Analysis was conducted to test the scale structure using the original proposal based on a higher-order factor structure on a correlated four factor model, and a single-factor model which assumes the unidimensionality of self-determination. Regarding the reliability, high overall internal consistency and for its sections has been found. Although the unifactorial model offers an acceptable adjustment (Model 1: GFI = .958, AGFI = .941, RMSEA = .057), it is superior in the higher order model (Model 2: GFI = .970, AGFI = .954; RMSEA = .049). In addition, the factorial invariance measure shows the utility of model 2 to compare scores according to the presence or absence of neurological development disorders. In conclusion, the ARC-INICO scale provides an important basis for decisions making regarding the design of care programs, through the development of resources, guidelines and strategies, and provides information for the differential provision of said resources and supports.

Keywords: self-determination, students, questionnaire, test reliability, test validity.

1. Introducción

El constructo de autodeterminación toma una especial relevancia en el diseño de prácticas educativas en las que se prioriza que la infancia y la adolescencia puedan alcanzar progresivamente mayores cotas de independencia, autonomía, control de sus vidas y responsabilidad sobre sus acciones. Se entiende, por tanto, la autodeterminación como un constructo psicológico que define a los individuos como «colaboradores activos o “autores” de su comportamiento» (Walker et al., 2011, p. 7) y, de tal forma, se está adoptando la perspectiva de la *capacidad de acción del individuo*, que pone en valor la adquisición y expresión de una serie de habilidades y capacidades que permiten a la persona actuar como agente causal primario de su vida (Shogren y Wehmeyer, 2016; Shogren, Wehmeyer, Palmer y Paek, 2013; Wehmeyer y Abery, 2013; Wehmeyer, Field y Thoma, 2012; Wehmeyer y Shogren, 2018).

La etapa adolescente representa el estadio del desarrollo en el que se produce el mayor aprendizaje experiencial orientado a que el individuo adquiera progresivamente el control sobre su conducta y sobre sus actos (Lee et al., 2012; Vega, Gómez-Vela, Fernández-Pulido y Badia, 2013). En las últimas décadas, se ha realizado un buen número de estudios centrados en ofrecer un marco teórico y conceptual del constructo de autodeterminación en la adolescencia (Adams, Little y Ryan, 2017; Griffin, Adams y Little, 2017; Murumbardó, Guàrdia y Giné, 2018), con especial énfasis en estudiantes que presentan Trastornos del Desarrollo Neurológico (Shogren et al., 2016; Shogren, Wehmeyer,

Schalock y Thompson, 2017; Vicente, Guillén, Gómez, Ibáñez y Sánchez, 2018; Wehmeyer, 2015).

Destacan, entre ellos, el Modelo Funcional de Autodeterminación, desarrollado por Wehmeyer entre los años 1999 y 2003, y que define la autodeterminación en términos de adquisición y expresión de cuatro características básicas: autonomía, autorregulación, empoderamiento o capacitación psicológica, y autorrealización o autoconocimiento. Para activar estos componentes, el individuo deberá disponer de una serie de cualidades y habilidades que irá adquiriendo a lo largo de su vida, y que le permitirán actuar como el agente causal de los eventos que suceden en su entorno, al expresar comportamientos observables, enriquecidos por las interacciones con el entorno y por la influencia de los factores personales que median en su aprendizaje.

Este modelo ha tenido amplia repercusión en el contexto español, donde el estudio de este constructo puede considerarse relativamente reciente (Arellano y Peralta, 2013; Peralta y Arellano, 2014; Vega et al., 2013; Vicente, Verdugo, Gómez-Vela, Fernández-Pulido y Guillén, 2015; Vicente, Verdugo, Gómez-Vela, Fernández-Pulido y Guillén, 2017). Actualmente, se ha diseñado un instrumento específico para evaluar el nivel de autodeterminación de los adolescentes españoles: la escala ARC-INICO (Verdugo et al., 2014).

Este instrumento fue diseñado para ser aplicado a estudiantes con discapacidad intelectual y del desarrollo. De hecho, se han llevado a cabo estudios previos para com-

probar la estructura subyacente al conjunto de datos que aporta la Escala ARC-INICO. Dichos análisis fueron de dos tipos: por un lado, Análisis Factoriales Exploratorios (AFE), en los que se trató de *explorar* la estructura de relaciones entre las variables del instrumento, sin conocer de antemano el número de factores o dimensiones que lo componían (ej. los estudios de Verdugo et al., 2014; Vicente et al., 2015) y, por el otro lado, Análisis Factoriales Confirmatorios (AFC), con los que *confirmar* una estructura factorial o dimensional fijada previamente en base a la literatura previa y formulada a modo de hipótesis (ej. el estudio de Verdugo et al., 2015). En el presente estudio, se considera de gran utilidad evaluar el nivel de autodeterminación, no solo de los estudiantes con trastornos del desarrollo neurológico, sino de todos los estudiantes. Esta herramienta podría utilizarse para diagnosticar las necesidades presentes en el aula, así como las necesidades individuales, a fin de establecer planes de acción individualizados y grupales.

Es por ello que este estudio se enfoca en el análisis de la estructura factorial de la Escala ARC-INICO (Verdugo et al., 2014) en una muestra de adolescentes, de los cuales se tiene en cuenta la presencia o no de Trastornos del Desarrollo Neurológico. El fin de este análisis factorial es identificar la estructura que subyace a la matriz de datos, a través del análisis de las interrelaciones entre los ítems que componen a la escala y su simplificación en varios factores o dimensiones definitorias de la autodeterminación, de modo que nos permita ampliar nuestra comprensión de la autodeterminación como constructo.

2. Método

2.1. Participantes

Los participantes son 2220 estudiantes (55.41% hombres y 44.59% mujeres) de centros públicos y privados de educación ordinaria y especial, de la Comunidad Autónoma de Galicia, con edades comprendidas entre los 12 y los 19 años ($M = 13.9$; $DT = 1.59$).

2.2. Instrumento

La escala de autodeterminación ARC-INICO (Verdugo et al., 2014) es una adaptación de la escala original *The Arc Self-Determination Scale* (Wehmeyer, 1995; Wehmeyer y Kelchner, 1995). Consiste en 61 ítems divididos en cuatro secciones que miden la autonomía (25 ítems), autorregulación (12 ítems), empoderamiento (14 ítems) y autoconocimiento (10 ítems) coincidiendo con la propuesta del Modelo Funcional (Wehmeyer, 1999, 2003). Los participantes deben responder en una escala de tipo Likert de 3 puntos, en el caso de la sección de autonomía y de 4 puntos, en el resto de las secciones. Se trata de un cuestionario autocumplimentado por los participantes sometidos a evaluación, aunque se pueden ofrecer apoyos, en caso de que el adolescente lo requiera.

2.3. Procedimiento de recogida de datos

La recogida de datos se llevó a cabo en centros educativos de las cuatro provincias de la Comunidad Autónoma de Galicia. Tras contactar con las instituciones y obtener la autorización de los centros educativos y las familias, se procedió a aplicar los cuestionarios en las aulas (grupos de 20-25 estudiantes) o, en caso del alumnado

que presentaba necesidad de apoyo, se realizaron aplicaciones individuales donde estos estudiantes recibieron el apoyo de sus docentes y de las personas investigadoras. Tras la recopilación de los datos, se revisaron los cuestionarios y fueron eliminados aquellos que presentaban cinco o más ítems sin respuesta (176 cuestionarios eliminados).

2.4. Procedimiento de análisis de la información

Para estudiar la estructura factorial de la Escala ARC-INICO, se empleó la parcelación de ítems (*item parceling*) con el fin de reducir la amplitud del cuestionario y la influencia idiosincrásica de los ítems medidos de forma individual (Bandalos, 2002; Bandalos y Finley, 2012). La agrupación de los ítems se basó en las recomendaciones de la literatura (Little, 2013; Little, Cunningham, Shahar y Widaman, 2002): (a) selección de ítems conceptualmente similares y (b) que muestren una fuerte unidimensionalidad en el Análisis Factorial Exploratorio (AFE).

El Análisis Factorial Exploratorio (AFE) resulta de utilidad, en este estudio, como medida previa al Análisis Factorial Confirmatorio, puesto que nos permite explorar en qué medida los ítems que componen un instrumento pueden agruparse de forma coherente para ofrecer una explicación de la varianza común (Bryman, 2016; Prieto y Delgado, 2010). Para conocer este valor, se emplea normalmente el cálculo de la *varianza total explicada*, que indica qué porcentaje de varianza es representado por el conjunto de ítems incluidos.

A continuación, se procedió a realizar un Análisis Factorial Confirmatorio (AFC). El uso de este tipo de análisis se justifica por la naturaleza *no observable* del constructo de interés (la autodeterminación); esto es, para poder estudiar las relaciones entre las denominadas *variables latentes* o indicadores (que no resultan directamente observables) es necesario hacerlo a través de *indicadores observables* (las respuestas a los ítems del cuestionario). Para hacerlo, se debe tomar como base una estructura teórica que esté previamente delimitada y que, en el caso de este estudio, se refiere a los siguientes modelos:

- *Modelo 1. Modelo Unidimensional:* asume la unidimensionalidad del constructo de autodeterminación; es decir, para cada sección existe un único factor en el que saturan todas las variables medidas (parcelas).
- *Modelo 2. Modelo Factorial de Orden Superior:* se impone una estructura con un nivel de abstracción superior, basado en la influencia de un factor de orden superior (la autodeterminación), que explique las covariaciones entre los factores de primer orden (autonomía, autorregulación, empoderamiento y autoconocimiento). Esta representación jerárquica ha sido respaldada por el Modelo Funcional de Autodeterminación (Wehmeyer, 1999, 2003).

En cada modelo se esperaba que cada variable observada saturase solamente en el factor que pretendía medir, que los errores de medición asociados a dichas varia-

bles no estuviesen correlacionados y, en el caso del modelo 2, que todas las covarianzas entre cada factor de primer orden fueran mejor explicadas por una dimensión general en la que todos los ítems saturarían al mismo tiempo en el factor de orden superior (modelo jerárquico) (Kelloway, 2014; Kline, 2015).

Finalmente, se analizó la invarianza de la escala, con la que comparar los resultados obtenidos en dos grupos diferentes (adolescentes con y sin Trastornos del Desarrollo Neurológico) a fin de comprobar si las medidas obtenidas en ambos grupos asemejan, y por tanto, es válida su aplicación a ambos grupos (Elosua, 2005). Se llevó a cabo un análisis multi-grupo mediante un proceso progresivo (Byrne, 2008; Elosua, 2005): invarianza configural (el patrón de cargas factoriales es el mismo), invarianza métrica (el patrón de cargas y los pesos factoriales son iguales) e invarianza escalar (supone, además, varianzas iguales para los errores). Para estimar el ajuste de los datos, se utilizaron varios índices que permiten seleccionar, de entre los dos modelos considerados, aquel que tiene una menor discrepancia con respecto al modelo verdadero. Estos índices son: el Criterio de Información de Akaike (AIC) y el Índice de Ajuste Comparativo (CFI) de Bentler.

Los análisis fueron apoyados por el Paquete Estadístico de IBM para Ciencias Sociales (IBM SPSS) versión 23.0, y en el caso de las operaciones de Análisis Factorial Confirmatorio (AFC) se llevaron a cabo utilizando el programa IBM SPSS AMOS 23.0.

3. Resultados

3.1. Análisis preliminares

En la Tabla 1 se presenta la matriz final compuesta por 13 parcelas que representa las cuatro secciones de la Escala ARC-INICO. Se calcularon los valores propios y el porcentaje de varianza explicados, lo que corrobora que cada parcela representa una estructura unidimensional, con valores propios superiores a la unidad y con más del 50% de la varianza explicada por cada uno. Además, todas las parcelas presentan una confiabilidad adecuada o alta, evaluada a través del índice Alpha de Cronbach ($\alpha \leq .80$).

En relación con la normalidad univariante, se emplean las medidas de distribución de asimetría y curtosis, con las que se puede identificar de qué forma se aglutinan o separan el conjunto de datos alrededor de un punto central. Los valores de asimetría $z(G1)$ de las parcelas son superiores e inferiores a ± 1.96 , excepto en la parcela P1_4, donde $z(G1) = .29$ indica una distribución simétrica. Por lo tanto, la hipótesis nula según la cual la distribución es simétrica se rechaza en casi todos los casos. Además, el cálculo de la curtosis indica que se incumple la hipótesis nula según la cual la distribución es mesocurtica ($z[G2] > \pm 1.96$) en la mayoría de los casos, excepto en las parcelas P2_1 ($z [G2] = 1.587$), P2_3 ($z [G2] = -1.067$), P3_2 ($z [G2] = -1.442$), P3_3 ($z [G2] = 1.712$) y P4_1 ($z [G2] = 1.376$). En el conjunto de contraste de asimetría y curtosis no se cumple el supuesto de normalidad univariante, ya que en todos los casos $k^2 > 5.98$.

TABLA 1. Análisis de la unidimensionalidad y contrastes univariados de normalidad de la Escala ARC-INICO.

Secciones	Parellas	Valores propios a	% varianza explicada b	α estandarizado	Asimetría		Curtosos			Contraste K-S			
					z	ET	z (G1)	z	ET	z (G2)	K^2	$K-S^a$	p
Autonomía	P1_1	4.95	82.442	.957	.28	.052	5.46	-.43	.104	-4.16	47.16	.337	.00
	P1_2	4.45	55.637	.884	-.79	.052	-15.23	-.40	.104	-3.87	246.92	.179	.00
	P1_3	4.27	71.179	.917	-.18	.052	-3.40	-.87	.104	-8.35	81.24	.188	.00
	P1_4	3.72	74.476	.913	.02	.052	0.29	.30	.104	2.86	8.24	.244	.00
Autorregulación	P2_1	4.81	96.146	.990	-.23	.052	-4.48	.17	.104	1.59	22.60	.319	.00
	P2_2	3.84	96.006	.986	-.39	.052	-7.52	.22	.104	2.09	60.89	.288	.00
	P2_3	2.45	59.861	.857	-.32	.052	-6.15	-.11	.104	-1.07	39.01	.294	.00
Empoderamiento	P3_1	3.87	77.439	.911	-.48	.052	-9.31	.26	.104	2.53	93.04	.147	.00
	P3_2	3.64	90.924	.967	-.27	.052	-5.21	-.15	.104	-1.44	29.24	.253	.00
	P3_3	2.88	98.648	.978	-.44	.052	-8.46	.18	.104	1.71	74.54	.311	.00
Autoconocimiento	P4_1	3.79	94.781	.972	-.25	.052	-4.87	.14	.104	1.38	25.04	.307	.00
	P4_2	3.45	86.288	.947	-.98	.052	-18.92	.71	.104	6.83	404.69	.204	.00
	P4_3	2.95	73.803	.881	-.71	.052	-13.67	.52	.104	5.01	212.05	.174	.00

Nota:

a. Valores propios: reflejan, en orden decreciente, la cantidad de variación del conjunto de variables que explica el factor, o lo que es lo mismo, la cantidad de información que aporta cada variable al factor, siendo la suma de todos los autovalores igual al número de variables que han sido introducidas en el análisis.

b. % Varianza explicada: porcentaje de varianza es representado por el conjunto de ítems incluidos.

Siglas y Estadísticos: α – índice Alpha de Cronbach; Contraste K-S: Contraste Prueba de Kolmogorov-Smirnov, para el cálculo de la normalidad de la distribución; z – Valor estadístico que hace referencia a la desviación estándar obtenida en una variable, respecto del valor de la media; ET: Error Típico, que indica las oscilaciones existentes respecto al valor Z.

Fuente: Elaboración propia.

TABLA 2. Correlación entre las parcelas de la Escala ARC-INICO.

	P1_1	P1_2	P1_3	P1_4	P2_1	P2_2	P2_3	P3_1	P3_2	P3_3	P4_1	P4_2	P4_3
P1_1	1												
P1_2	.399**	1											
P1_3	.335**	.593**	1										
P1_4	.231**	.268**	.298**	1									
P2_1	.300**	.366**	.324**	.249**	1								
P2_2	.330**	.458**	.416**	.335**	.441**	1							
P2_3	.317**	.407**	.362**	.223**	.488**	.447**	1						
P3_1	.249**	.374**	.323**	.275**	.351**	.429**	.327**	1					
P3_2	.260**	.389**	.317**	.181**	.290**	.313**	.287**	.465**	1				
P3_3	.303**	.466**	.385**	.205**	.300**	.376**	.358**	.349**	.359**	1			
P4_1	.202**	.393**	.318**	.194**	.352**	.387**	.311**	.387**	.315**	.320**	1		
P4_2	.137**	.157**	.110**	.129**	.228**	.233**	.227**	.274**	.186**	.098**	.224**	1	
P4_3	-.012	.074**	.054*	.081**	.153**	.144**	.067**	.224**	.141**	.096**	.241**	.188**	1

Nota: * $p < .05$ ** $p < .001$. Este valor hace referencia a la probabilidad asociada al estadístico, que informa de la aceptación de la hipótesis por la que se considera que existen correlaciones estadísticamente significativas, teniendo un nivel de confianza asociado de 95%.
Fuente: Elaboración propia.

Finalmente, la prueba de normalidad de Kolmogorov-Smirnov, con la corrección de Lilliefors, indica el rechazo de la hipótesis nula de normalidad de las parcelas ya que, para un nivel de confianza del 95%, todos los valores obtenidos son $p < .005$. Por lo tanto, se rechaza la hipótesis por la cual los datos provienen de una distribución univariante normal.

Para comprobar la normalidad multivariante, se llevó a cabo el Test de Normalidad y Valores Atípicos de IBM SPSS AMOS 23. El valor de la curtosis multivariante ($g^2 = 11.91$; $c = 14.20$) indica que las variables presentan una curtosis significativamente diferente de un análisis multivariante normal. El análisis de los valores atípicos multivariantes con el estadístico Distancia de Mahalanobis (D^2) indica la presencia de 15 valores extremos ($p < .001$). Se optó por no excluirlos o transformarlos, pues se trata de errores que reflejan la idiosincrasia de la muestra del alumno.

La multicolinealidad se verificó calculando la matriz de correlación, como se presenta en la Tabla 2. El resto de los valores muestra la ausencia de multicolinealidad en los datos, con valores inferiores a .90; el coeficiente de correlación más alto encontrado fue $r_{xy} = .593$ entre las parcelas P1_2 y P1_3.

Finalmente, se analizó el Índice Alpha de Cronbach (α) para cada sección y para la escala. Este índice permite determinar el nivel de fiabilidad del instrumento utilizado. Los resultados indican una alta fiabilidad para la escala ($\alpha = .957$) y de las cuatro secciones que la componen (autonomía

$\alpha = .927$; autorregulación $\alpha = .945$; empoderamiento $\alpha = .915$; autoconocimiento $\alpha = .867$).

3.2. Análisis Factorial Confirmatorio

Dado el incumplimiento de los supuestos de normalidad y linealidad, el método de estimación fue Mínimos Cuadrados Ponderados (*Weighted Least Squares*, WLS), que AMOS define como Distribución Libre Asintótica (*Asymptotical Distribution Free* ADF). Se usaron varios índices de ajuste para evaluar y comparar la bondad de ajuste (Kelloway, 2014; Kline, 2015): en primer lugar, el estadístico Ji-Cuadrado (χ^2) y su ajuste relativo (χ^2/gl) para evaluar el ajuste general, donde un χ^2 no significativo y valores $\chi^2/gl < 2$ indican un buen ajuste; y en segundo lugar, debido a la sensibilidad de estos índices a las variaciones en el tamaño de la muestra, se emplearon índices adicionales para evaluar el ajuste parcial absoluto: Raíz Cuadrada Media Residual ($RMR \leq .08$ muestra un ajuste adecuado); Índice de Bondad de ajuste (GFI) e Índice de Bondad de Ajuste Ajustado (AGFI), los cuales deben tener un valor igual o superior a .90. Además, se evaluó el ajuste parsimonioso con el Error Cuadrático Medio de Aproximación ($RMSEA \leq .08$ muestra un ajuste adecuado) y modelos no anidados, que indican que el modelo tiene una menor discrepancia con el modelo verdadero (Criterio de Información de Akaike, AIC y Criterio Coherente de Información de Akaike, CAIC) y contienen datos más generalizables (Índice de Validación Cruzada Esperado). Una vez que se encontró la mejor solución de factor para las puntuaciones de escala ARC-INICO, se calculó la confiabilidad compuesta (CR) y el ω de McDonald.

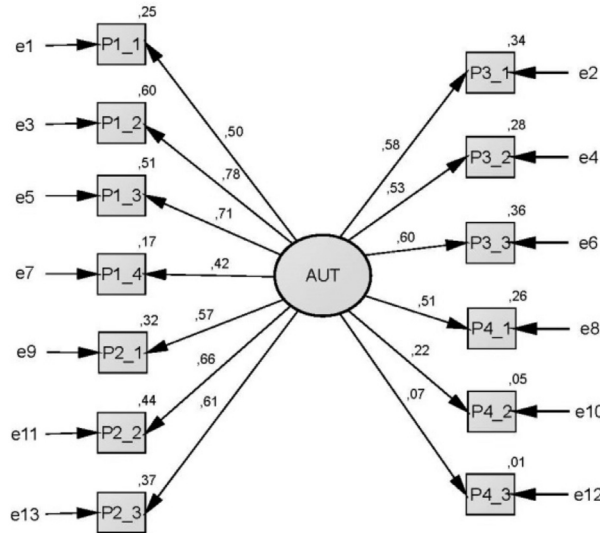
3.2.1. Modelo 1: Modelo Unidimensional

El primer modelo examinado supone la existencia de un único factor, que explica la covariación de todos los ítems de la prueba. Corresponde a una concepción teórica unidimensional de la autodeterminación. Dada la inexistencia de evidencias empíricas que apoyen la unidimensionalidad de este constructo, este modelo se usa como un elemento de contraste con respecto a las posibles estimaciones multidimensionales.

El Gráfico 1 muestra la solución estandarizada inicial para el modelo 1. Todos los coeficientes son significativos (valores t significativamente diferentes

de 0), con errores de predicción (e) que varían de .01 a .60, de modo que los coeficientes de correlación al cuadrado (r^2) pueden variar de .99 y .40. Casi todos los r^2 son superiores a .5, a excepción de P1_2 y P1_3. Estos resultados indican que la proporción de varianza de las variables observadas que puede explicarse por el factor latente (autodeterminación) se aproxima al valor apropiado, siempre que se eliminen las variables que están alejadas de los valores óptimos. Las cargas factoriales oscilan entre .07 y .78, siendo seis de ellas inferiores a .6. Esto podría indicar que el modelo de factor único no es suficiente para reproducir la matriz de covarianza original.

GRÁFICO 1. Parámetros estandarizados del Modelo 1 (Modelo Unidimensional).



Fuente: Elaboración propia, a partir de IBM SPSS AMOS 23.

Al analizar el ajuste del modelo a los datos empíricos, cuyos datos se presentan en la Tabla 3, se observan índices de ajuste global deficientes (χ^2 528.929; $\chi^2 / gl = 8.145$; $p < .000$), y un ajuste parcial mejorable en su evaluación mediante

los índices RMR y RMSEA (RMR = .648; RMSEA = .057), existiendo además, un error de especificación ($p = .007$). Frente a ello, existen algunos índices de ajuste parcial con resultados satisfactorios (GFI = .958; AGFI = .941).

TABLA 3. Estadísticos de bondad de ajuste.

	Ajuste absoluto					Ajuste parcial						
	Absoluto					Parsimonioso					Parsimonioso no anidado	
	χ^2	gl	P	χ^2 / gl	RMR	GFI	AGFI	RMSEA	P	AIC	CAIC	ECVI
Modelo 1	528.929	65	.000	8.137	.648	.958	.941	.057 [.052 – .061]	.007	580.93	755.27	.262 [.230 – .297]
Modelo 2	420.1	60	.000	6.334	.553	.970	.954	.049 [.044 – .054]	.623	442.03	649.89	.199 [.173 – .299]

Nota: χ^2 : Ji-Cuadrado; gl: grados de libertad; χ^2 / gl : χ^2 relativo; RMR: Raíz Cuadrática Media Residual; GFI: Índice de Bondad de Ajuste; AGFI: Índice de Bondad de Ajuste Ajustado; RMSEA: Error Cuadrático Medio de Aproximación; AIC: Criterio de Información de Akaike; CAIC: Criterio de Información Consistente de Akaike; ECVI: Índice de Validación Cruzada Esperada.
Fuente: Elaboración propia, a partir de IBM SPSS AMOS 23.

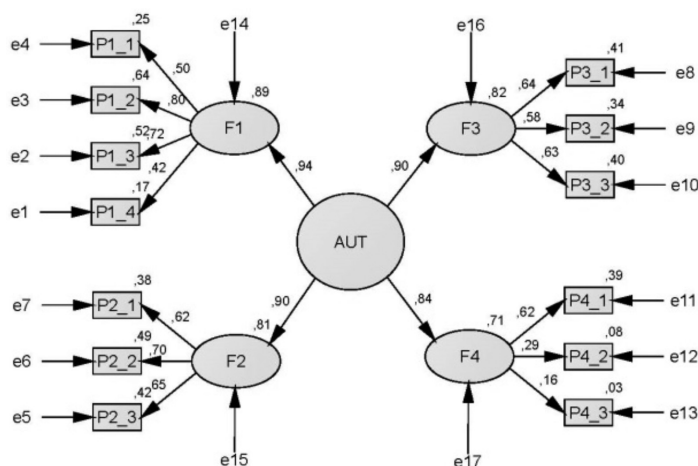
3.2.2. Modelo 2: Modelo Factorial de Orden Superior

Este modelo surge de una propuesta de autodeterminación como constructo factorial y jerárquico en la cual, dentro de un factor general de autodeterminación (factor de segundo orden), hay cuatro factores (factores de primer orden) que agrupan las parcelas correspondientes a la autonomía, autorregulación, empoderamiento y autoconocimiento.

Desde el punto de vista empírico, este modelo establece la independencia relativa de las cuatro secciones de ARC-INICO, que se agrupan en un único factor de segun-

do orden de carácter general. El Gráfico 2 presenta la solución estandarizada que evidencia lugar a errores de predicción que oscilan entre .03 – .64, con coeficientes de determinación de .36 a .97. Las cargas factoriales de las variables endógenas en las variables observadas muestran valores bastante altos (rango .80 – .42), con cargas superiores a 0.4 (excepto P4_2 = .29 y P4_3 = .16). La misma circunstancia se observa en las cargas factoriales de las variables endógenas sobre las variables exógenas (rango .84 – .94), aunque sus errores de predicción también son altos ($.70 \leq e \leq .89$).

GRÁFICO 2. Parámetros estandarizados del Modelo 2 (Modelo Factorial de Orden Superior).



Fuente: Elaboración propia, a partir de IBM SPSS AMOS 23.

Los resultados empíricos, presentados anteriormente en la Tabla 3, indican que este modelo logra un mejor ajuste que el anterior, con valores más altos (GFI = .970; AGFI = .954; RMSEA = .049 y RMR = .553) con un valor $p - Close = .623$ que indica, para un 90% de nivel de confianza, un buen ajuste de los datos. Además, teniendo en cuenta la magnitud de χ^2 / gl (420.1 / 60), se debe tener en cuenta que este modelo

presenta un mejor ajuste que el modelo 1, dado su tamaño más pequeño. Como era de esperar, de acuerdo con el respaldo teórico de los modelos multidimensionales de la autodeterminación, se puede decir que este modelo logra un mejor ajuste a los datos, ya que toma en cuenta la existencia de factores de primer orden que corresponden a las cuatro secciones definidas de manera racional en la prueba.

3.3. Comparación de modelos

Finalmente, con respecto a los índices de ajuste parsimoniosos que contrastan los modelos no anidados, el AIC de Akaike y su versión consistente (CAIC) se interpretan de tal manera que su valor más bajo se ajusta mejor al modelo especificado (West, Taylor y Wu, 2015). Del mismo modo, la interpretación del índice de Validación Cruzada Esperada (ECVI) se basa en la comparación entre modelos, suponiendo que el modelo que presenta menor valor es el que tiene mayor potencial para su replicación (Browne y Cudeck, 1993). Por lo tanto, la comparación entre los modelos basados en estos índices indicó un mejor ajuste del modelo 2, tal y como se puede observar en la Tabla 3.

3.4. Análisis de la Invarianza Factorial

En base a Abalo, Lévy, Rial y Varela (2006), se estimó el mismo modelo (Modelo 2) en dos muestras de estudiantes en función de la presencia o no de Trastornos del Desarrollo Neurológico. Los índices de ajuste obtenidos se presentan en la Tabla 4. Estos permiten aceptar la equivalencia de los modelos de medición básicos entre las dos muestras. Aunque el valor de Chi-cuadrado excede el requerido para aceptar la hipótesis de invarianza, los índices restantes contradicen esta conclusión (GFI = .966, AGFI = .949, RMSEA = .036; AIC = 594.9; CFI .718) lo que nos permite aceptar el modelo base de invarianza (modelo no restringido).

TABLA 4. Índices de bondad de ajuste del Modelo 2 en invarianza factorial.

Model	CMIN	gl	GFI	AGFI	NFI	CFI	RM-SEA	AIC
Sin restricciones	470.906*	120	.966	.949	.663	.718	.036	594.9
Invarianza métrica	587.051*	129	.958	.940	.580	.632	.040	693.1
Invarianza escalar	587.669	132	.958	.942	.580	.633	.039	687.7

Nota: * $p < .05$.

Fuente: Elaboración propia, a partir de IBM SPSS AMOS 23.

Añadiendo al modelo base restricciones sobre las cargas de factores, se obtuvo la invarianza métrica. Los valores que se muestran en la Tabla 4 permiten aceptar este nivel de invarianza. El GFI (.958) y RMSEA (.040) continúan proporcionando información convergente en esta dirección. Además, el AIC (693.051) no sufre grandes variaciones. Aun así, el CFI (.632) ha disminuido. Se emplea el criterio para la evaluación de modelos anidados

propuesto por Cheung y Rensvold (2002), quienes sugieren considerar bueno el modelo restringido cuando el cálculo de la diferencia de la CFI de ambos modelos anidados disminuye en .01 o menos y, por lo tanto, se cumple la invarianza factorial. Además, la diferencia entre los CFI nos permite aceptar el modelo de invarianza métrica. Podemos concluir que las cargas de factor son equivalentes en las dos muestras.

Después de demostrar la invarianza métrica entre muestras, se procedió a evaluar la equivalencia entre muestras (fuerte invarianza factorial). Los índices (Tabla 4) muestran un buen ajuste de este modelo, ambos evaluados de forma independiente y analizados con respecto a su anidación con el modelo de invarianza métrica. La diferencia entre los índices comparativos de Bentler es .001. El GFI es .958 y el RMSEA es .039. Aceptando la fuerte invarianza, los dos modelos evaluados son equivalentes con respecto a los coeficientes del factor y a las intersecciones.

En ambos casos, los resultados de Análisis Factorial Confirmatorio (AFC) muestran un ajuste correcto del modelo factorial de orden superior. El subgrupo que muestra un mejor ajuste es el de alumnado que no presenta Trastornos del Desarrollo Neurológico. En cualquier caso, el ajuste generalmente uniforme entre los grupos sugirió que la solución de cuatro factores resulta adecuada para estos subgrupos de la muestra.

3.5. Fiabilidad y correlación entre factores

Finalmente, se comprueba la fiabilidad y validez del modelo final y las correlaciones entre las variables latentes. En primer lugar, se calcula la fiabilidad compuesta (CR) que indica la consistencia de todos los constructos extraídos del análisis. Este valor es excelente para el modelo en general (CR = .924), y adecuado en el factor de segundo orden (CR = .799) y en los factores de primer orden ($.696 \leq CR \leq .808$). En segundo lugar, se estudia la saturación general de la escala, a fin de comprobar la validez convergente, mediante el estadístico ω de McDonald's, que ofrece resultados excelentes para la escala total ($\omega = .922$), y adecuados para el factor de segundo orden ($\omega = .552$) y en cada factor de primer orden ($\omega = .821 - .700$). Finalmente, se calculan los coeficientes de correlación entre las variables latentes del modelo 2, que indican en qué medida varían conjuntamente las variables del modelo, así como con respecto al modelo (Tabla 5).

TABLA 5. Coeficientes de correlación entre variables endógenas en el Modelo 2 y la autodeterminación.

	Autodeterminación	Autonomía	Autorregulación	Empoderamiento	Autoconocimiento
Autodeterminación	1				
Autonomía	.846	1			
Autorregulación	.820	.593	1		
Empoderamiento	.798	.564	.543	1	
Autoconocimiento	.639	.309	.424	.430	1

Fuente: Elaboración propia.

Los resultados muestran valores bastante satisfactorios puesto que los coeficientes de correlación entre factores de primer orden ($r = .309 - .593$), indican entre un 30.9% y un 59.3% de relación entre autonomía, autorregulación, empoderamiento y autoconocimiento. Igualmente, el constructo de autodeterminación, tiene muy buena relación con aquellas variables que la definen, alcanzando un 84.6% ($r = .846$) en lo que refiere a la autonomía, un 82% ($r = .820$) con respecto a la autorregulación, un 79.8% ($r = .798$) con el empoderamiento y 63.9% ($r = .639$) en relación al autoconocimiento.

4. Discusión

El objetivo de este estudio fue recoger evidencias acerca de la validez y fiabilidad de la Escala ARC-INICO de Evaluación de la Autodeterminación, diseñada por Verdugo et al. (2014) ampliando la población estudiada no solo a la adolescencia con Trastornos del Desarrollo Neurológico, sino a la juventud en general de edades comprendidas entre los 12 y los 19 años. La finalidad de esta validación supera los fines investigadores, pues pretende comprobar su utilidad como herramienta para evaluar las necesidades individuales y colectivas a fin de orientar el diseño de propuestas educativas orientadas a mejorar el control personal, la autonomía y la vida independiente de la juventud. Así mismo, se incluyó un análisis de la invariancia factorial con el que comprobar la equivalencia de la estructura obtenida mediante el Análisis Factorial Confirmatorio en dos grupos diferentes: estudiantes con y sin Trastornos del Desarrollo Neurológico.

La autodeterminación representa un planteamiento educativo que engloba a la totalidad del alumnado, y supone una perspectiva esencial en su desarrollo y aprendizaje. El cambio que se plantea desde la perspectiva de la autodeterminación y la mejora de la calidad de vida alude a la importancia de focalizar la atención en el estudiante como protagonista de su educación. Para ello, los apoyos o ayudas que cada estudiante requiera deberán ser evaluados con la máxima precisión y revisados con frecuencia por los equipos profesionales.

De ahí la importancia de contar con un instrumento válido y un referente teórico que permita conceptualizar este constructo. La evaluación y comparación del ajuste de dos modelos teóricos diferentes (modelo unidimensional y modelo factorial de orden superior) ha permitido confirmar los resultados de investigaciones previas, en las que se evidencia que la autodeterminación es un constructo multidimensional, conformado por una estructura en cuatro factores: autonomía, autorregulación, empoderamiento y autoconocimiento, cuyas covariaciones son explicadas por el factor de orden superior: la autodeterminación (Wehmeyer, 1999, 2003; Verdugo et al., 2014). El AFC reveló índices de ajuste adecuados (CFI, GFI, AGFI y RMSEA) con parámetros significativos en casi todos los casos, así como un mejor ajuste en términos de modelo no anidado cuando se comparó con el modelo unidimensional.

Así mismo, en relación al AFC multi-grupo, se ha obtenido un ajuste adecuado de los datos al modelo de factor de orden superior en ambas muestras: adolescentes con y sin Trastornos del Desarrollo Neurológico. Ello sugiere la viabilidad de este modelo multidimensional para medir la autodeterminación de todos los estudiantes. Además, la comparación entre los grupos refleja diferencias significativas de mayor nivel de autodeterminación en aquellos que no presentan Trastornos del Desarrollo Neurológico frente a los que sí presentan alguno. En este sentido, varios estudios revelan peores resultados de autodeterminación en alumnos con diversas necesidades de apoyo (Cho, Wehmeyer y Kinston, 2013; Chou, Wehmeyer, Palmer y Lee, 2016; Vega et al., 2013).

Estas evidencias sugieren que la Escala ARC-INICO es una escala válida y fiable para estudiar la autodeterminación en la adolescencia, siendo el Modelo Funcional de Wehmeyer (1999, 2003) una representación adecuada de este constructo. Al respecto, es posible referirse a otros estudios con resultados similares. Por ejemplo, Verdugo et al. (2014) y Vicente et al. (2015) han llevado a cabo estudios de las propiedades psicométricas de esta escala, mediante análisis factorial exploratorio y confirmatorio, que apoyan una estructura compuesta de cuatro factores independientes. Del mismo modo, estos estudios apoyan los resultados hallados en relación a los valores de los coeficientes de correlación entre factores de primer orden y con respecto al factor de segundo orden.

Este estudio presenta algunas implicaciones para las prácticas educativas. La educación tiene un papel especial en la capacitación y el apoyo a los estudiantes, especialmente a los más vulnerables, para que puedan adquirir el control y la responsabilidad de sus acciones y decidir cómo vivir sus propias vidas (Arellano y Peralta, 2013; Lee et al., 2012; Wehmeyer et al., 2012; Wehmeyer y Shogren, 2018; etc.). Dichos apoyos hacen referencia a aspectos como «la provisión de intervenciones profesionales, la creación de entornos y la prestación de estrategias de apoyos individualizados» (Schalock, 2018, p. 12) que requieren una evaluación previa que permita determinar la necesidad de apoyo y una evaluación final de la eficacia de las intervenciones sobre los resultados personales. De ahí la importancia de desarrollar y validar herramientas sólidas de diagnóstico para, a partir de ellas, diseñar acciones orientadas a la mejora educativa, personal y social.

Concluimos enfatizando la importancia de continuar en esta línea de investigación para corroborar o refutar los datos obtenidos en el presente estudio, teniendo en cuenta también las limitaciones constatadas en este, tales como:

- a) La amenaza a la posibilidad de generalizar estos resultados dado que las personas participantes son solo estudiantes gallegos, lo que podría subsanarse ampliando la muestra a otras comunidades autónomas.
- b) El uso de una medida de autoinforme procedente del propio instrumento de evaluación, y que puede contener los sesgos que se derivan de la deseabilidad social.

c) El rápido avance en la investigación internacional en el campo de la autodeterminación, que ofrece nuevas evidencias empíricas en las que se incluyen tanto las bases para la construcción de un nuevo modelo teórico como para el desarrollo de herramientas de evaluación y promoción.

Un ejemplo de esto es la Teoría de la Agencia Causal (Shogren, Wehmeyer, Palmer y Forber-Pratt, 2015; Shogren et al., 2016; Shogren, Wehmeyer y Burke, 2017) que propone una extensión del modelo funcional, centrándose en la reformulación teórica y práctica del modelo original que da especial importancia a la capacidad de acción del individuo, definida como «actuar como el agente causal en la propia vida» (Shogren et al., 2015, p. 258). Aun así, esta nueva formulación debe entenderse como una forma de profundizar en los aspectos relacionados con la personalidad, la motivación y el desarrollo personal del individuo, lo que completa y abre líneas de investigación necesarias y emergentes, pero no reemplaza el Modelo Funcional.

Notas

¹ Una primera aproximación al tema de este artículo se presentó en el Congreso de AIDIPE, en Salamanca, junio, 2017.

Referencias bibliográficas

- Abalo, J., Lévy, J., Rial, A. y Varela, J. (2006). Invarianza factorial con muestras múltiples. En J. Lévy (Ed.), *Modelización con estructuras de covarianzas en ciencias sociales* (pp. 259-278). Madrid: Netbiblio.
- Adams, N., Little, T. D. y Ryan, R. M. (2017). Self-determination theory. En M. L. Wehmeyer, K. A. Shogren, T. D. Little y S. J. Lopez (Eds.), *Development of self-determination through the life-course* (pp. 47-54). Nueva York: Springer Link.
- Arellano, A. y Peralta, F. (2013). Autodeterminación de las personas con discapacidad intelectual como objetivo educativo y derecho básico: Estado de la cuestión. *Revista Española de Discapacidad*, 1 (1), 97-117. doi: <http://dx.doi.org/10.5569/2340-5104.01.01.05>
- Bandalos, D. L. (2002). The effects of item parceling on goodness-of-fit and parameter estimate bias in structural equation modeling. *Structural Equation Modeling: A Multidisciplinary Journal*, 9 (1), 78-102. doi: https://doi.org/10.1207/S15328007SEM0901_5
- Bandalos, D. L. y Finney, S. J. (2012). Factor analysis: Exploratory and confirmatory. En G. R. Hancock y R. O. Mueller (Eds.), *The reviewer's guide to quantitative methods in the social sciences* (pp. 93-114). Nueva York: Routledge.
- Browne, M. W. y Cudeck, R. (1993). Alternative ways of assessing model fit. En K. A. Bollen y J. S. Long (Eds.), *Testing structural equation models* (pp. 136-162). Thousand Oaks, California: Sage.
- Bryman, A. (2016). *Social research methods*. Nueva York: Oxford University Press.
- Byrne, B. M. (2008). Testing for multigroup equivalence of a measuring instrument: A walk through the process. *Psicothema*, 20 (4), 872-882. Recuperado de <http://www.psicothema.com/english/psicothema.asp?id=3569> (Consultado el 13/02/2017).
- Cheung, G. W. y Rensvold, R. B. (2002). Evaluating goodness-of-fit indexes for testing measurement invariance. *Structural Equation Modeling*, 9 (2), 233-255. doi: https://doi.org/10.1207/S15328007SEM0902_5
- Cho, H.-J., Wehmeyer, M. L. y Kingston, N. M. (2013). Factors that predict elementary educators' perception and practice in teaching self-determination. *Psychology in the Schools*, 50 (8), 770-780. doi: <https://doi.org/10.1002/pits.21707>

- Chou, Y.-C., Wehmeyer, M. L., Palmer, S. B. y Lee, J. (2016). Comparisons of self-determination among students with autism, intellectual disability, and learning disabilities: A multivariable analysis. *Focus on Autism and Other Developmental Disabilities, 14*, 1-9. doi: <https://doi.org/10.1177/1088357615625059>
- Elosua, P. (2005). Evaluación progresiva de la invarianza factorial entre las versiones original y adaptada de una escala de autoconcepto. *Psicothema, 17* (2), 356-362. Recuperado de <http://www.psicothema.com/psicothema.asp?id=3112> (Consultado el 12/02/2017).
- Griffin, L. K., Adams, N. y Little, T. D. (2017). Self-determination theory, identity development, and adolescence. En M. L. Wehmeyer, K. A. Shogren, T. D. Little y S. J. López (Eds.), *Development of self-determination through the life-course* (pp. 189-196). Nueva York: Springer Link.
- Kelloway, E. K. (2014). *Using Mplus for structural equation modeling: A researcher's guide*. Nueva York: Sage.
- Kline, R.B. (2015). *Principles and practice of structural equation modeling*. Nueva York: The Guildford Press.
- Lee, Y., Wehmeyer, M., Palmer, S., William-Diehm, K., Davies, D. y Stock, S. (2012). Examining individual and instruction-related predictors of the self-determination of students with disabilities: multiple regression analysis. *Remedial & Special Education, 33* (3), 150-161. doi: <https://doi.org/10.1177/0741932510392053>
- Little, T. D. (2013). *Longitudinal structural equation modeling*. Nueva York: Guilford Press.
- Little, T. D., Cunningham, W. A., Shahar, G. y Widaman, K. F. (2002). To parcel or not to parcel: Exploring the question, weighing the merits. *Structural Equation Modeling, 9*, 151-173. doi: http://dx.doi.org/10.1207/S15328007SEM0902_1
- Murumbardó, C., Guàrdia, J. y Giné, C. (2018). Autodeterminación: midiendo el constructo en jóvenes con y sin discapacidad. *Siglo Cero: Revista Española sobre Discapacidad Intelectual, 1*, 137-138. doi: <http://dx.doi.org/10.14201/scero20180>
- Peralta, F. y Arellano, A. (2014). La autodeterminación de las personas con discapacidad intelectual: Situación actual en España. *Revista CES Psicología, 7* (2), 59-77. Recuperado de <http://revistas.ces.edu.co/index.php/psicologia/article/view/2891>
- Prieto, G. y Delgado, A. R. (2010). Fiabilidad y validez. *Papeles del Psicólogo, 31* (1), 67-74. Recuperado de www.papelesdelpsicologo.es/resumen?pii=1797 (Consultado el 16/02/2017).
- Schalock, R. L. (2018). Seis ideas que están cambiando el campo de las discapacidades intelectuales y del desarrollo en todo el mundo. *Siglo Cero: Revista Española sobre Discapacidad Intelectual, 49* (1), 7-19. doi: <http://dx.doi.org/10.14201/scero2018491719>
- Shogren, K. A. y Wehmeyer, M. L. (2016). Self-determination and goal attainment. En M. L. Wehmeyer y K. A. Shogren (Eds.), *Handbook of research-based practices for educating students with intellectual disability* (pp. 255-273). Nueva York: Routledge.
- Shogren, K. A., Wehmeyer, M. L. y Burke, K. M. (2017). Self-determination. En K. A. Shogren, M. L. Wehmeyer y N. N. Singh (Eds.), *Handbook of Positive Psychology in Intellectual and Developmental Disabilities* (pp. 49-64). Nueva York: Springer.
- Shogren, K. A., Wehmeyer, M. L., Palmer, S. B., Forber-Pratt, A. J., Little, T. J. y Lopez, S. (2015). Causal agency theory: Reconceptualizing a functional model of self-determination. *Education and Training in Autism and Developmental Disabilities, 50* (3), 251-263. Recuperado de <http://www.jstor.org/stable/24827508> (Consultado el 16/11/2017).
- Shogren, K. A., Wehmeyer, M. L., Palmer, S. B. y Paek, Y. (2013). Exploring personal and school environment characteristics that predict self-determination. *Exceptionality: a Special Education Journal, 21* (3), 147-157. doi: <https://doi.org/10.1080/09362835.2013.802231>
- Shogren, K. A., Wehmeyer, M. L., Schalock, R. L. y Thompson, J. R. (2017). Reframing educational supports for students with intellectual disability through strengths-based approaches. En M. L. Wehmeyer y K. A. Shogren (Eds.), *Handbook of research-based practices for educating students with intellectual disability* (pp. 17-31). Nueva York: Routledge.

- Vega, C., Gómez-Vela, M., Fernández-Pulido, R. y Badía, M. (2013). El papel del contexto educativo en la autodeterminación. Análisis de su influencia en el proceso de transición a la vida adulta de alumnos con discapacidad intelectual. *Revista Iberoamericana de Educación*, 63, 19-33. Recuperado de <https://rioeoi.org/RIE/article/view/418> (Consultado el 22/06/2017).
- Verdugo, M. A., Vicente, E., Fernández-Pulido, R., Gómez-Vela, M., Wehmeyer, M. L. y Guillén, V. M. (2015). Evaluación psicométrica de la escala ARC-INICO de autodeterminación para adolescentes con discapacidad intelectual. *International Journal of Clinical and Health Psychology*, 15 (2), 149-159. doi: <https://doi.org/10.1016/j.ijchp.2015.03.001>
- Verdugo, M. A., Vicente, E. M., Gómez, M., Fernández, R., Wehmeyer, M. L., Badía, M., ... y Calvo, M. I. (2014). *Escala ARC-INICO de evaluación de la autodeterminación: Manual de aplicación y corrección*. Salamanca: INICO.
- Vicente, E., Guillén, V. M., Gómez, L., Ibáñez, A. y Sánchez, S. (2018). Elaborando una escala de autodeterminación a partir del consenso entre expertos. *Siglo Cero: Revista Española sobre Discapacidad Intelectual*, 1, 138-139. doi: <http://dx.doi.org/10.14201/scero20180>
- Vicente, E., Verdugo, M. A., Gómez-Vela, M., Fernández-Pulido, R. y Guillén, V. (2015). Propiedades psicométricas de la escala ARC-INICO para evaluar la autodeterminación. *Revista Española de Orientación y Psicopedagogía*, 26 (1), 8-24. doi: <https://doi.org/10.5944/reop.vol.26.num.1.2015.14339>
- Vicente, E., Verdugo, M. A., Gómez-Vela, M., Fernández-Pulido, R. y Guillén, V. (2017). Personal characteristics and school contextual variables associated with student self-determination in Spanish context. *Journal of Intellectual & Developmental Disability*, 42 (3), 1-12 doi: <https://doi.org/10.3109/13668250.2017.1310828>
- Walker, H. M., Calkins, C., Wehmeyer, M. L., Walker, L., Bacon, A., Palmer, S. B., ... y Johnson, D. R. (2011). A social-ecological approach to promote self-determination. *Exceptionality: A Special Education Journal*, 19 (1), 6-18. doi: <https://doi.org/10.1080/09362835.2011.537220>
- Wehmeyer, M. L. (1995). *The arc's self-determination scale: procedural guidelines*. Texas: The ARC of United States.
- Wehmeyer, M. L. (1999). A functional model of self-determination: describing development and implementing instruction. *Focus on Autism and Other Developmental Disabilities*, 14 (1), 53-61. doi: <https://doi.org/10.1177/108835769901400107>
- Wehmeyer, M. L. (2003). A functional theory of self-determination: model overview. En M. L. Wehmeyer, B. Abery, D. E. Mithaug y R. Stancliffe (Eds.), *Theory in Self-Determination: foundations for Educational Practice* (pp. 182-201). Springfield, IL: Charles C. Thomas.
- Wehmeyer, M. L. (2015). Framing the future: Self-determination. *Remedial and Special Education*, 36 (1), 20-23. doi: <https://doi.org/10.1177/0741932514551281>
- Wehmeyer, M. L. y Abery, B. H. (2013). Self-determination and choice. *Intellectual and Developmental Disabilities*, 51 (5), 399-411. doi: <https://doi.org/10.1352/1934-9556-51.5.399>
- Wehmeyer, M. L., Field, S. y Thoma, C. A. (2012). Self-determination and adolescent transition education. En M. L. Wehmeyer y K.W. Webb (Coords.), *Handbook of adolescent transition education for youth with disabilities* (pp. 171-190). Londres: Routledge.
- Wehmeyer, M. L. y Kelchner, K. (1995). *The Arc's self-determination scale*. Arlington: The Arc National of United States.
- Wehmeyer, M. L. y Shogren, K. A. (2018). Self-determination and positive psychological aspects of social psychology. En D.S. Dunn (Ed.), *Positive psychology: Established and emerging issues*. New York: Routledge.
- West, S. G., Taylor, A. B. y Wu, W. (2015). Model fit and model selection in structural equation modeling. En R. H. Hoyle (Ed.), *Handbook of structural equation modeling* (pp. 209-231). New York: The Guilford Press.

Biografía de los autores

Jesús Miguel Muñoz Cantero es Doctor por la Universidad de Santiago de Compostela. Director del Departamento de Didácticas Específicas y Métodos de

Investigación y Diagnóstico en Educación y Profesor Titular en la Universidade da Coruña. También coordina el Grupo de Investigación en Evaluación y Calidad Educativa (GIACE). Sus líneas de investigación se centran en la evaluación de la calidad educativa, la acreditación y atención a la diversidad en contextos universitarios y no universitarios.

 <https://orcid.org/0000-0001-5502-1771>

Luisa Losada Puente es Doctora Internacional por la Universidade da Coruña. Profesora Interina en la Universidade da Coruña y Miembro del Grupo de Investigación en Evaluación y Calidad Educativa (GIACE). Sus líneas de investigación se centran en la evaluación de la calidad educativa, la atención a la diversidad y la educación inclusiva.

 <https://orcid.org/0000-0003-2300-9537>

Sumario*

Table of Contents**

Estudios Studies

**Francisco López Rupérez, Isabel García García,
Eva Expósito Casas**

Rendimiento en ciencias, concepciones epistémicas y vocaciones STEM en las comunidades autónomas españolas. Evidencias desde PISA 2015, políticas y prácticas de mejora

Performance in Sciences, epistemic conceptions and STEM vocations in the Spanish Autonomous Communities. Evidence from PISA 2015, improvement policies and practices

5

Zaida Espinosa Zárate

El cultivo de la creatividad para el diálogo intercultural

Cultivating creativity for intercultural dialogue

29

Ignasi de Bofarull

Carácter y hábitos para el aprendizaje: definición y proyecto de medición

Character and learning habits: definition and measurement proposal

47

David Luque

Desarrollos interpretativos de la filosofía de la educación en la tradición anglófona: un intento de sistematización

Interpretive developments of the philosophy of education in the anglophone tradition: an attempt to systematise them

67

Notas Notes

María Moralo, Manuel Montanero

Aprendizaje con y sin error en estudiantes con TEA

Learning with and without errors in students with ASD

85

**Antonio Portela Pruaño,
José Miguel Nieto Cano, Ana Torres Soto**

La reincorporación formativa de jóvenes que abandonan tempranamente la educación: relevancia de su trayectoria previa

Re-engagement in education and training of young people who leave education early: the importance of earlier prior trajectories

103

* Todos los artículos están también publicados en inglés en la página web de la revista: <https://revistadepedagogia.org>.

** All the articles are also published in English on the web page of the journal: <https://revistadepedagogia.org>.

**Oihane Fernández-Lasarte, Eider Goñi, Igor Camino,
Estibaliz Ramos-Díaz**

Apoyo social percibido e implicación escolar
del alumnado de educación secundaria

*Perceived social support and school engagement
in secondary students*

123

Jesús-Miguel Muñoz-Cantero, Luisa Losada-Puente

Validación del constructo de autodeterminación
a través de la escala ARC-INICO para adolescentes

*Validation of the construct of self-determination through
the ARC-INICO scale for teenagers*

143

**M^a Inmaculada López-Núñez, Susana Rubio-Valdehita,
Eva M^a Díaz-Ramiro**

Cambios producidos por la adaptación al EEES
en la carga de trabajo de estudiantes de Psicología

*Changes in Psychology students' workload due to alignment
with the EHEA*

163

Reseñas bibliográficas

Naval, C. y Arbués, E. (Eds.). *Hacer la Universidad
en el espacio social* (Emanuele Balduzzi). **Mínguez,**

R. y Romero, E. (Coords.). *La educación ciudadana
en un mundo en transformación: miradas y propuestas*

(Marina Pedreño Plana). **Bellamy, F.-X.** *Los
desheredados: por qué es urgente transmitir la cultura*

(Esteban López-Escobar). **Pallarés, M., Chiva, O.,**

López Martín, R. y Cabero, I. *La escuela que llega.*

Tendencias y nuevos enfoques metodológicos (Juan
Carlos San Pedro Velado).

177

Informaciones

El Profesor Giuseppe Mari. *In memoriam* (Emanuele
Balduzzi); III Conferencia Internacional de EuroSoTL:
“Explorando nuevos campos a través de un enfoque
académico de la enseñanza y el aprendizaje”;

Una visita a la hemeroteca (Ana González-Benito);

Una visita a la red (David Reyero).

191

Instrucciones para los autores

Instructions for authors

201



ISSN: 0034-9461 (Impreso), 2174-0909 (Online)

<https://revistadepedagogia.org/>

Depósito legal: M. 6.020 - 1958

INDUSTRIA GRÁFICA ANZOS, S.L. Fuenlabrada - Madrid

Validation of the construct of self-determination through the ARC-INICO scale for teenagers¹

Validación del constructo de autodeterminación a través de la escala ARC-INICO para adolescentes

Jesús-Miguel MUÑOZ-CANTERO, PhD. Lecturer. Universidade da Coruña (jesus.miguel.munoz@udc.es).

Luisa LOSADA-PUENTE, PhD. Temporary Lecturer. Universidade da Coruña (luisa.losada@udc.es).

Abstract:

Self-determination is a good predictor of quality of life, which is defined as a strategy that aims to increase and improve the educational practices focused on individuals' needs at a global and life-long-term level. Hence, the evaluation of this construct has undergone notable advances in our country due to the acceptance of international theoretical models and the design of specific instruments for our context. The ARC-INICO scale (Verdugo et al., 2014) assesses four characteristics of self-determined behavior in teenagers: autonomy, self-regulation, empowerment and self-concept. This structure is based on the Wehmeyer's Functional Model (1999, 2003). It has only been validated with Spanish students with intellectual and developmental disabilities. The purpose of

this study is to assess the psychometrical properties of this scale in Galician population, checking its equivalence both for use with young people with neurological development disorders and without them. The sample was made up of 2220 high school students. A Confirmatory Factor Analysis was conducted to test the scale structure using the original proposal based on a higher-order factor structure on a correlated four factor model, and a single-factor model which assumes the unidimensionality of self-determination. Regarding the reliability, high overall internal consistency and for its sections has been found. Although the unifactorial model offers an acceptable adjustment (Model 1: GFI = .958, AGFI = .941, RMSEA = .057), it is superior in the higher order model (Model 2: GFI = .970, AGFI = .954; RMSEA = .049).

Revision accepted: 2018-05-30.

This is the English version of an article originally printed in Spanish in issue 272 of the **revista española de pedagogía**. For this reason, the abbreviation EV has been added to the page numbers. Please, cite this article as follows: Muñoz-Cantero, J. M., & Losada-Puente, L. (2019). Validación del constructo de autodeterminación a través de la escala ARC-INICO para adolescentes | *Validation of the construct of self-determination through the ARC-INICO scale for teenagers*. *Revista Española de Pedagogía*, 77 (272), 143-162. doi: <https://doi.org/10.22550/REP77-1-2019-04>

<https://revistadepedagogia.org/>

ISSN: 0034-9461 (Print), 2174-0909 (Online)

year 77, n. 272, January-April 2019, 143-162
revista española de pedagogía



In addition, the factorial invariance measure shows the utility of model 2 to compare scores according to the presence or absence of neurological development disorders. In conclusion, the ARC-INICO scale provides an important basis for decisions making regarding the design of care programs, through the development of resources, guidelines and strategies, and provides information for the differential provision of said resources and supports.

Keywords: self-determination, students, questionnaire, test reliability, test validity.

Resumen:

La autodeterminación se sitúa como un buen predictor de la calidad de vida, entendida como una estrategia que pretende incrementar y mejorar las prácticas educativas centradas en las necesidades de la persona a nivel global, y a lo largo de su desarrollo vital. De ahí que la evaluación de este constructo haya experimentado notables avances en nuestro país, fruto de la acogida de modelos teóricos internacionales y del diseño de instrumentos específicos para nuestro contexto. La escala ARC-INICO (Verdugo et al., 2014) evalúa cuatro características de la conducta autodeterminada en adolescentes: autonomía, autorregulación, empoderamiento y autoconcepto, basándose en el Modelo Funcional de Wehmeyer (1999, 2003). Ha sido validada únicamente con estudiantes españoles con discapacidad intelectual y

del desarrollo. Este estudio pretende evaluar sus propiedades psicométricas con población adolescente gallega, comprobando su equivalencia tanto para su uso con jóvenes con Trastornos del Desarrollo Neurológico como sin ellos. Se emplea una muestra de 2 220 estudiantes. La estructura de la escala fue estudiada mediante Análisis Factorial Confirmatorio, usando la propuesta original con una estructura factorial de orden superior correlacionada con cuatro factores, y un modelo unifactorial que asume la unidimensionalidad de la autodeterminación. Respecto a la fiabilidad, presenta una elevada consistencia interna global y en sus secciones. Aunque el modelo unifactorial ofrece un ajuste aceptable (Modelo 1: GFI = .958, AGFI = .941; RMSEA = .057), es superior en el modelo de orden superior (Modelo 2: GFI = .970, AGFI = .954; RMSEA = .049). Además, la medida de invarianza factorial muestra la utilidad del modelo 2 para comparar puntuaciones según la presencia o no de Trastornos del Desarrollo Neurológico. En conclusión, la ARC-INICO ofrece una base importante para la toma de decisiones respecto al diseño de programas de atención, mediante el desarrollo de recursos, pautas y estrategias, y dota de información para la provisión diferencial de dichos recursos y apoyos.

Descriptorios: autodeterminación, adolescentes, cuestionario, fiabilidad del test, validez del test.

1. Introduction

The construct of self-determination is especially relevant in the design of educational practices that prioritize enabling children and adolescents to achieve progressively higher levels of independence, autonomy, control over their lives, and responsibility for their actions. Self-determination is, therefore, understood as a psychological construct that defines individuals as «active contributors to, or ‘authors’ of their behaviour» (Walker et al., 2011, p. 7). Accordingly, the perspective of the *individual’s capacity for action* is being adopted. This emphasises the acquisition and expression of a series of abilities and skills that permit the person to act as the primary causal agent in her life (Shogren & Wehmeyer, 2016; Shogren, Wehmeyer, Palmer, & Paek, 2013; Wehmeyer & Abery, 2013; Wehmeyer, Field, & Thoma, 2012; Wehmeyer & Shogren, 2018).

The adolescent period is the developmental stage in which the most experiential learning occurs, and this is orientated towards the individual gradually acquiring control over her behaviour and actions (Lee et al., 2012; Vega, Gómez-Vela, Fernández-Pulido, & Badia, 2013). In recent decades, there have been many studies focussing on offering a theoretical and conceptual framework for the construct of self-determination in adolescence (Adams, Little, & Ryan, 2017; Griffin, Adams, & Little, 2017; Murumbardó, Guàrdia, & Giné, 2018), with special emphasis on students with neuro-developmental disorders (Shogren et al., 2016; Shogren, Wehmeyer,

Schalock, & Thompson, 2017; Vicente, Guillén, Gómez, Ibáñez, & Sánchez, 2018; Wehmeyer, 2015).

Among these, the functional self-determination model stands out, developed by Wehmeyer between 1999 and 2003, which defines self-determination in terms of the acquisition and expression of four basic characteristics: autonomy, self-regulation, psychological empowerment or training, self-realisation and self-knowledge. To activate these components, the individual must possess a series of skills and abilities, which she acquires throughout her life, and which will enable her to act as the causal agent of the events that happen in her surroundings when expressing observable behaviour, enriched by her interactions with her setting and by the influence of the personal factors that intervene in her learning.

This model has had a broad impact in Spain, where study of this construct can be classed as relatively recent (Arelano & Peralta, 2013; Peralta & Arelano, 2014; Vega, et al., 2013; Vicente, Verdugo, Gómez-Vela, Fernández-Pulido, & Guillén, 2015; Vicente, Verdugo, Gómez-Vela, Fernández-Pulido, & Guillén, 2017). At present, a specific instrument has been designed to evaluate the degree of self-determination of Spanish adolescents: the ARC-INICO scale (Verdugo et al., 2014).

This instrument was designed to be applied to students with intellectual and developmental disabilities. Indeed, preliminary studies have been carried out

to establish the structure underlying the set of data provided by the ARC-INICO scale. These analyses were of two types: on the one hand, exploratory factor analysis (AFE), in which an effort was made to *explore* the structure of the relationships between the instrument's variables, without knowing in advance the number of factors or dimensions they comprise (e.g. the studies by Verdugo et al., 2014; Vicente et al., 2015) and, on the other hand, confirmatory factor analysis (AFC), to *confirm* a previously-established factorial or dimensional structure based on prior literature and formulated as a hypothesis (e.g. the study by Verdugo et al., 2015). In the present study, evaluating the level of self-determination is considered to be very useful, not just with students who have neuro-developmental disorders, but for all students. This tool could be used to diagnose the needs present in the classroom and individual needs to establish individual and group action plans.

Therefore, this study focusses on analysing the factorial structure of the ARC-INICO scale (Verdugo et al., 2014) in a sample of adolescents, for which the presence or absence of neuro-developmental disorders is considered. The aim of this factorial analysis is to identify the structure underlying the data matrix, through analysis of the relationships between the items that make up the scale and their simplification into various factors or defining dimensions of self-determination, in such a way that it enables us to expand our understanding of self-determination as a construct.

2. Method

2.1. Participants

The participants are 2,220 students (55.41% male and 44.59% female) from public and private ordinary and special schools in the Autonomous Region of Galicia, with ages ranging from 12 to 19 ($M = 13.9$; $SD = 1.59$).

2.2. Instrument

The ARC-INICO self-determination scale (Verdugo et al., 2014) is an adaptation of the original Arc self-determination scale (Wehmeyer, 1995; Wehmeyer & Kelchner, 1995). It comprises 61 items divided into four sections measuring autonomy (25 items), self-regulation (12 items), empowerment (14 items), and self-knowledge (10 items), coinciding with the proposal of the functional model (Wehmeyer, 1999, 2003). Participants answer on a 3-point Likert-type scale for the autonomy section, and a 4-point scale in the other sections. It is a questionnaire for that the participants complete themselves, although support can be offered if the adolescent requires it.

2.3. Data collection and procedure

Data collection took place in educational centres in the four provinces of the Spanish Autonomous Region of Galicia. After contacting the institutions and obtaining authorisation from the schools and families, the questionnaires were applied in the classes (groups of 20-25 students) or, in the case of students requiring support, they were applied individually with the students receiving support from their teachers and the

research personnel. After collecting the data, the questionnaires were reviewed and ones with five or more unanswered items were eliminated (176 questionnaire eliminated).

2.4. Information analysis process

To study the factorial structure of the ARC-INICO scale, item parcelling was used with the aim of reducing the breadth of the questionnaire and the idiosyncratic influence of the items measured individually (Bandalos, 2002; Bandalos & Finley, 2012). The parcelling of the items was based on the recommendations in the literature (Little, 2013; Little, Cunningham, Shahar, & Widaman, 2002): (a) selection of conceptually similar items and (b) ones that show a strong unidimensionality in exploratory factor analysis (EFA).

Exploratory factor analysis (EFA) is useful in this study as a preliminary measure before confirmatory factor analysis as it enables us to explore the extent to which the items that make up an instrument can be grouped coherently to offer an explanation of common variance (Bryman, 2016; Prieto & Delgado, 2010). To establish this value, the *total variance explained* calculation is normally used. This indicates what percentage of variance is represented by the set of items included.

Following this, a confirmatory factor analysis (CFA) was performed. The use of this type of analysis is justified by the *non-observable* nature of the construct under consideration (self-determination); in

other words, to be able to study the relationships between latent variables or indicators (that are not directly observable), it is necessary to use *observable indicators* (the answers to questionnaire items). To do this, a previously-bounded theoretical structure must be taken as a basis. In the case of this study, it refers to the following models:

- *Model 1. Unidimensional model*: this assumes the unidimensionality of the self-determination construct; in other words, for each section, there is a single factor in which all of the variables measured are saturated (parcels).
- *Model 2. Higher-order factorial model*: a structure with a higher level of abstraction is imposed, based on the influence of a higher-order factor (self-determination), which explains the co-variations between the two first-order factors (autonomy, self-regulation, empowerment, and self-knowledge). This hierarchical representation is supported by the functional self-determination model (Wehmeyer, 1999, 2003).

In each model, it was expected that: each observed variable would only be saturated in the factor it attempted to measure; that the measurement errors associated with said variables would not be correlated; and, in the case of model 2, that all of the covariances between each first-order factor would be better explained by a general dimension in which all of the items would saturate at the

same time in the higher-order factor (hierarchical model) (Kelloway, 2014; Kline, 2015).

Finally, the invariance of the scale was analysed to compare the results of the two different groups (adolescents with neuro-development disorders and ones without) to establish whether the measurements obtained from both groups are similar, and so whether its use is valid for both groups (Elosua, 2005). A multi-group analysis was performed using a progressive process (Byrne, 2008; Elosua, 2005): configural invariance (the pattern of factor loadings is the same), metric invariance (the pattern of loadings and the factorial weights are equal), and scalar invariance (this also entails equal variances for errors). To estimate the fit of the data, various indexes were used that make it possible to select the model from the two models considered that has the smaller discrepancy from the true model. These indexes are the Akaike information criterion (AIC) and Bentler's comparative fit index (CFI).

These analyses were supported by the IBM Statistical Package for the Social Sciences (IBM SPSS) version 23, and the confirmatory factor analyses were done using the IBM SPSS AMOS 23.0 program.

3. Results

3.1. Preliminary analysis

Table 1 shows the final matrix comprising 13 parcels that represent the four sections of the ARC-INICO scale.

The eigenvalues and percentage of variance explained were calculated, corroborating the hypothesis that each parcel represents a unidimensional structure with eigenvalues above one and with over 50% of the variance explained by each one. In addition, all of the parcels displayed adequate or high reliability, evaluated using Cronbach's Alpha index ($\alpha \leq .80$).

Regarding univariate normality, the measurements of distribution of skewness and kurtosis are used, which make it possible to identify how the data sets group or separate around a central point. The skew values $z(G1)$ for the parcels are greater and lesser at ± 1.96 , except in parcel P1_4, where $z(G1) = .29$ indicates a symmetrical distribution. Therefore, the null hypothesis of a symmetrical distribution is rejected in almost all of these cases. Furthermore, calculating the kurtosis indicates that the null hypothesis that the distribution is mesokurtic ($z[G2] > \pm 1.96$) is not fulfilled in most cases, except for parcels P2_1 ($z [G2] = 1.587$), P2_3 ($z [G2] = -1.067$), P3_2 ($z [G2] = -1.442$), P3_3 ($z [G2] = 1.712$) and P4_1 ($z [G2] = 1.376$). In the skew and kurtosis comparison set, the assumption of univariate normality is not met as in all cases $k^2 > 5.98$. Finally, the Kolmogorov-Smirnov goodness-of-fit test, with Lilliefors' modification, indicates rejection of the null hypothesis of normality of the parcels as, for a 95% confidence level, all of the values obtained are $p < .005$. Therefore, the hypothesis that the data are from a normal univariate distribution was rejected.

TABLE 1. Analysis of the unidimensionality and univariate normality comparisons of the ARC-INICO scale.

Sections	Parcels	Eigenvalues ^a	% variance explained ^b	α stand-ardised	Skew		Kurtosis			K-S test			
					z	ET	z (G1)	z	ET	z (G2)	K ²	K-S ^g	p
Autonomy	P1_1	4.95	82.442	.957	.28	.052	5.46	-.43	.104	-4.16	47.16	.337	.00
	P1_2	4.45	55.637	.884	-.79	.052	-15.23	-.40	.104	-3.87	246.92	.179	.00
	P1_3	4.27	71.179	.917	-.18	.052	-3.40	-.87	.104	-8.35	81.24	.188	.00
	P1_4	3.72	74.476	.913	.02	.052	0.29	.30	.104	2.86	8.24	.244	.00
Self-regulation	P2_1	4.81	96.146	.990	-.23	.052	-4.48	.17	.104	1.59	22.60	.319	.00
	P2_2	3.84	96.006	.986	-.39	.052	-7.52	.22	.104	2.09	60.89	.288	.00
	P2_3	2.45	59.861	.857	-.32	.052	-6.15	-.11	.104	-1.07	39.01	.294	.00
Empowerment	P3_1	3.87	77.439	.911	-.48	.052	-9.31	.26	.104	2.53	93.04	.147	.00
	P3_2	3.64	90.924	.967	-.27	.052	-5.21	-.15	.104	-1.44	29.24	.253	.00
	P3_3	2.88	98.648	.978	-.44	.052	-8.46	.18	.104	1.71	74.54	.311	.00
Self-knowledge	P4_1	3.79	94.781	.972	-.25	.052	-4.87	.14	.104	1.38	25.04	.307	.00
	P4_2	3.45	86.288	.947	-.98	.052	-18.92	.71	.104	6.83	404.69	.204	.00
	P4_3	2.95	73.803	.881	-.71	.052	-13.67	.52	.104	5.01	212.05	.174	.00

Note:

a. Eigenvalues: these reflect, in decreasing order, the degree of variation in the set of variables, which explains the factor, or in other words, the amount of information each variable provides to the factor. The sum of all of the eigenvalues being equal to the number of variables introduced in the analysis.

b. % Variance explained: the percentage of variance is represented by the set of items included.

Initials and Statistics: α – Cronbach’s Alpha index; K-S Comparison: Kolmogorov-Smirnov test comparison to calculate the normality of the distribution; z – Statistical value referring to the standard deviation obtained for one variable, compared with the value of the mean; SE: Standard Error, indicating oscillations compared with the value of Z.

Source: Own elaboration.

TABLE 2. Correlation between parcels on the ARC-INICO scale.

P1_1	P1_2	P1_3	P1_4	P2_1	P2_2	P2_3	P3_1	P3_2	P3_3	P4_1	P4_2	P4_3	
P1_1	1												
P1_2	.399**	1											
P1_3	.335**	.593**	1										
P1_4	.231**	.268**	.298**	1									
P2_1	.300**	.366**	.324**	.249**	1								
P2_2	.330**	.458**	.416**	.335**	.441**	1							
P2_3	.317**	.407**	.362**	.223**	.447**	.488**	1						
P3_1	.249**	.374**	.323**	.275**	.429**	.327**	.351**	1					
P3_2	.260**	.389**	.317**	.181**	.313**	.287**	.465**	.465**	1				
P3_3	.303**	.466**	.385**	.205**	.376**	.358**	.349**	.359**	.359**	1			
P4_1	.202**	.393**	.318**	.194**	.387**	.311**	.387**	.315**	.320**	.320**	1		
P4_2	.137**	.157**	.110**	.129**	.233**	.227**	.274**	.186**	.098**	.224**	.224**	1	
P4_3	-.012	.074**	.054*	.081**	.144**	.067**	.224**	.141**	.096**	.241**	.188**	.241**	1

Note: * $p < .05$ ** $p < .001$. This value refers to the probability associated with the statistic, which gives information about acceptance of the hypothesis that there are statistically significant correlations, with an associated confidence level of 95%.
Source: Own elaboration.

To test multivariate normality, the normality and outliers test in IBM SPSS AMOS 23 was performed. The value of the multivariate kurtosis ($g^2 = 11.91$; $cr = 14.20$) indicates that the variables display a kurtosis which is significantly different from a normal multivariate analysis. The analysis of multivariate outliers using the Mahalanobis distance figure (D^2) indicates the presence of 15 extreme values ($p < .001$). It was decided not to exclude or convert them, as they are errors that reflect the idiosyncrasy of the students sampled.

Multicollinearity was verified by calculating the correlation matrix, as shown in Table 2. The remaining values show the absence of multicollinearity in the data, with values lower than .90; the highest correlation coefficient found was $r_{xy} = .593$ between parcels P1_2 and P1_3.

Finally, Cronbach's Alpha index (α) was analysed for each section and for the scale. This index makes it possible to determine the degree of reliability of the instrument used. The results show high reliability for the scale ($\alpha = .957$) and for its four sections (autonomy $\alpha = .927$; self-regulation $\alpha = .945$; empowerment $\alpha = .915$; self-knowledge $\alpha = .867$).

3.2. Confirmatory Factor Analysis

Given the non-compliance with the assumptions of normality and linearity, the weighted least squares (WLS) estimation method was used, which AMOS defines as asymptotically distribution-free (ADF). Various fit indexes were used to

evaluate and test goodness of fit (Kelloway, 2014; Kline, 2015): firstly, the chi-squared statistic (χ^2) and its relative version (χ^2 / df) to evaluate the general fit, where a non-significant χ^2 and values of $\chi^2 / df < 2$ indicate a good fit; and secondly, given these indexes' sensitivity to variations in sample size, addition indexes were used to evaluate the absolute partial fit: root mean square residual ($RMR \leq .08$ shows an adequate fit); goodness of fit index (GFI) and adjusted goodness of fit index (AGFI), which should have a value of .90 or more. Furthermore, the parsimony of fit was evaluated using the root mean square error of approximation ($RMSEA \leq .08$ shows an adequate fit) and non-nested models, which indicate that the model has a lower discrepancy with the true model (Akaike information criterion, AIC and consistent Akaike information criterion, CAIC) and they contain more generalisable data (expected cross validation index). Once the best factor solution for the scores on the ARC-INICO scale had been found, the composite reliability (CR) and McDonald's ω were calculated.

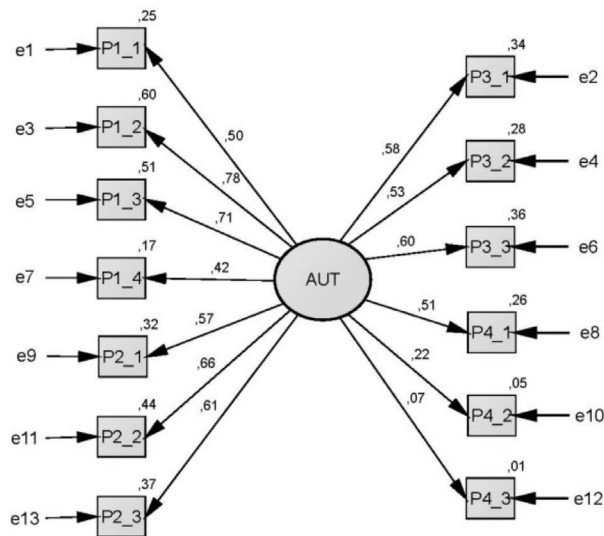
3.2.1. Model 1: Unidimensional Model

The first model examined supposes the existence of a single factor, which explains the covariance of all of the items in the test. This corresponds to a unidimensional theoretical conception of self-determination. Given the lack of empirical evidence to support the unidimensionality of this construct, this model is used as an element of comparison with regards to the possible multidimensional estimates.

Graph 1 shows the initial standardised solution for model 1. All of the coefficients are significant (t values significantly different from 0), with prediction errors that vary from .01 to .60, so that the squared correlation coefficients (r^2) vary from .99 to .40. Almost all of the figures for r^2 are greater than .5, with the exception of P1_2 and P1_3. These results indicate that the proportion of the variance in the

observed variables that can be explained by the latent factor (self-determination) approximates to the appropriate value, so long as the variables that are far from the optimal values are eliminated. The factor loadings range between .07 and .78, six of them being lower than .6. This could indicate that the single-factor model is not sufficient to reproduce the original covariance matrix.

GRAPH 1. Standardised parameters of Model 1 (Unidimensional Model).



Source: Own elaboration based on IBM SPSS AMOS 23.

When analysing the model's fit with the empirical data, the figures for which are shown in Table 3, deficient indexes of fit can be seen (χ^2 528.929; $\chi^2 / df = 8.145$; $p < .000$), and a partial fit that can be improved in the evaluation of the model using the RMR and RMSEA indexes (RMR = .648; RMSEA = .057). There is also a specification error ($p = .007$). In contrast with this, some absolute partial fit indexes have satisfactory results (GFI = .958; AGFI = .941).

3.2.2. Model 2: Higher-Order Factorial Model

This model derives from a proposal for self-determination as a factorial and hierarchical construct in which, within a general self-determination factor (second-order factor), there are four factors (first-order factors) grouped by the parcels corresponding to autonomy, self-regulation, empowerment, and self-knowledge.

TABLE 3. Goodness of fit statistics.

	Absolute fit					Partial fit						
	Absolute					Parsimonious			Non-Nested Parsimonious			
	χ^2	<i>gl</i>	P	χ^2 / df	RMR	GFI	AGFI	RMSEA	P	AIC	CAIC	ECVI
Model 1	528.929	65	.000	8.137	.648	.958	.941	.057 [.052 – .061]	.007	580.93	755.27	.262 [.230 – .297]
Model 2	420.1	60	.000	6.334	.553	.970	.954	.049 [.044 – .054]	.623	442.03	649.89	.199 [.173 – .299]

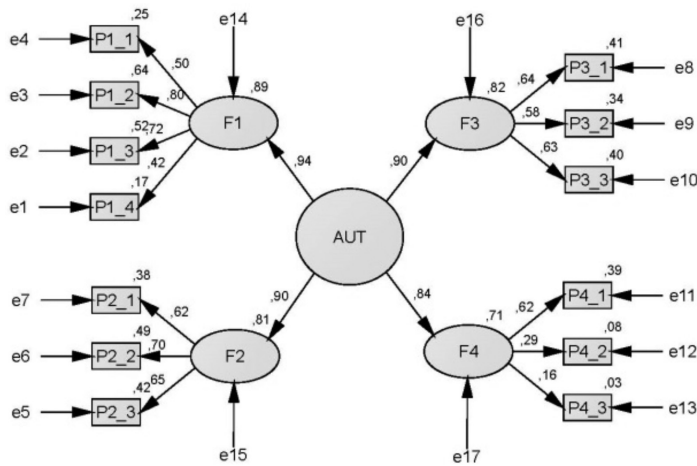
Note: χ^2 : chi-square; df: degrees of freedom; χ^2 / df: relative χ^2 ; RMR: root mean square residual; GFI: goodness of fit index; AGFI: adjusted goodness of fit index; RMSEA: root mean square error of approximation; AIC: Akaike information criterion; CAIC: consistent Akaike information criterion; ECVI: expected cross validation index.

Source: Own elaboration based on IBM SPSS AMOS 23.

From the empirical perspective, this model establishes independence relating to the four sections of ARC-INICO, which are grouped into a single general second-order factor. Graph 2 shows the standardised solution, which shows prediction errors varying from .03–.64 with coefficients of determination of .36 to .97. The factor loadings for the endogenous

variables in the observed variables display fairly high values (range: .80–.94), with loadings greater than 0.4 (except for P4_2 = .29 and P4_3 = .16). The same circumstance is seen in the factor loadings of the endogenous variables compared with the exogenous variables (range .84–.94), although their prediction errors are also high ($.70 \leq e \leq .89$).

GRAPH 2. Standardised parameters of Model 2 (higher-order factorial model).



Source: Own elaboration based on IBM SPSS AMOS 23.

The empirical results, shown in Table 3, indicate that this model has a better fit than the previous one, with higher values (GFI = .970; AGFI = .954; RMSEA = .049, and RMR = .553) with a PCLOSE value = .623 indicating a good fit of the data for a 90% confidence level. In addition, if we take into account the magnitude of χ^2 / df (420.1 / 60), it should be noted that this model has a better fit than model 1, given its smaller size. As was expected, in accordance with the theoretical backing of the multidimensional models of self-determination, it can be said that this model has a better fit with the data, as it takes into account

the existence of first-order factors that correspond with the four sections defined rationally in the test.

3.3. Comparison of models

Finally, regarding the parsimonious indexes of fit that compare the non-nested models, Akaike's AIC and its consistent version (CAIC) are interpreted in such a way that their lowest value fits the specified model better (West, Taylor, & Wu, 2015). Likewise, the interpretation of the expected cross validation index (ECVI) is based on the comparison between models, assuming that the model with the lower value is the one with the greatest poten-

tial for replication (Browne & Cudeck, 1993). Consequently, the comparison between the models based on these indexes indicated a better fit for model 2, as shown in Table 3.

3.4. Factorial Invariance Analysis

Based on Abalo, Lévy, Rial, and Varela (2006), the same model was estimated (Model 2) for two samples of students depending on whether they have neuro-development

disorders. The indexes of fit obtained are shown in Table 4. These make it possible to accept the equivalence of the basic measurement models between the two samples. Although the chi-squared value exceeds that required to accept the invariance hypothesis, the other indexes contradict this conclusion (GFI = .966, AGFI = .949, RMSEA = .036; AIC = 594.9; CFI = .718) which enables us to accept the base invariance model (unrestricted model).

TABLE 4. Goodness of fit indexes of Model 2 in factorial invariance.

Model	CMIN	df	GFI	AGFI	NFI	CFI	RMSEA	AIC
Without restrictions	470.906*	120	.966	.949	.663	.718	.036	594.9
Metric invariance	587.051*	129	.958	.940	.580	.632	.040	693.1
Scalar invariance	587.669	132	.958	.942	.580	.633	.039	687.7

Note: * $p < .05$.

Source: Own elaboration based on IBM SPSS AMOS 23.

Metric invariance was obtained by adding restrictions on factor loadings to the base model. The values shown in Table 4 make it possible to accept this level of invariance. The GFI (.958) and RMSEA (.040) continue to provide convergent information in this sense. Furthermore, the AIC (693.051) does not undergo large variations. Even so, the CFI (.632) has fallen. The criteria for evaluating nested models proposed by Cheung and Rensvold (2002) was used. This suggests that the restricted model should be regarded as good when the calculation of the difference in CFI for both nested models falls to .01 or less and so factorial invariance is achieved. Furthermore, the difference between the CFIs also allows us to accept the metric

invariance model. We can conclude that the factor loadings are equivalent in both samples.

After demonstrating metric invariance between samples, the equivalence between intercepts was evaluated (strong factorial invariance). The indexes (Table 4) display a good fit for this model, with both of them evaluated independently and analysed with regards to their nesting with the metric invariance model. The difference between the Bentler comparative indexes is .001. The GFI is .958 and RMSEA is .039. If strong invariance is accepted, both of the models evaluated are equivalent with regards to the coefficients of the factor and to the intersections.

In both cases, confirmatory factor analysis (CFA) results display a good fit for the higher-order factorial model. The subgroup with the better fit is the one comprising students who do not have neuro-developmental disorders. In any case, the generally uniform fit between the groups suggested that the four-factor solution is appropriate for these subgroups from the sample.

3.5. Reliability and correlation between factors

Finally, the reliability and validity of the final model and the correlations between the latent variables were tested. Firstly, composite reliability (CR) was calculated, which indicates the consistency of all of the constructs ex-

tracted from the analysis. This figure is excellent for the model in general (CR = .924), and adequate in the second-order factor (CR = .799), and in the first-order factors (.696 ≤ CR ≤ .808). Secondly, the general saturation of the scale is studied with the aim of testing convergent validity using McDonald's ω, which gives excellent results for the total scale (ω = .922), and adequate results for the second-order factor (ω = .552), and for each first-order factor (ω = .821–.700). Finally, the correlation coefficients between the latent variables in Model 2 were calculated, which indicate the extent to which the model's variables vary jointly, and the extent to which they vary with regards to the model (Table 5).

TABLE 5. Correlation coefficients between endogenous variables in Model 2 and self-determination.

	Self-determination	Autonomy	Self-regulation	Empowerment	Self-knowledge
Self-determination	1				
Autonomy	.846	1			
Self-regulation	.820	.593	1		
Empowerment	.798	.564	.543	1	
Self-knowledge	.639	.309	.424	.430	1

Source: Own elaboration.

The results show reasonably satisfactory values given that the correlation coefficients between first-order factors (r = .309 – .593), indicate a relationship of 30.9% to 59.3% between autonomy, self-regulation, empowerment, and self-knowledge. Similarly, the self-deter-

mination construct has a very good relationship with the variables that define it, reaching 84.6% (r = .846) with regards to autonomy, 82% (r = .820) regarding self-regulation, 79.8% (r = .798) regarding empowerment, and 63.9% (r = .639) regarding self-knowledge.

4. Discussion

The aim of this study was to collect information about the validity and reliability of the ARC-INICO scale for evaluating self-determination, designed by Verdugo et al. (2014) by expanding the study population, not just to adolescents with neuro-development disorders, but also to young people in general, aged between 12 and 19. The aim of this validation goes beyond the research aim, as it intends to test its usefulness as a tool for evaluating individual and group needs to guide the design of educational ideas aimed at improving the personal control, autonomy, and independent life of young people. Likewise, an analysis of factorial invariance was included with which to test the equivalence of the structure obtained through confirmatory factor analysis in two different groups: students with and without neuro-developmental disorders.

Self-determination is an educational approach that encompasses all students and has an essential perspective on their development and learning. The change proposed from the self-determination perspective and the improvement in the quality of life allude to the importance of focussing attention on the student as the central figure in her education. Therefore, the support or assistance each student requires should be evaluated with the greatest precision and reviewed frequently by professional teams.

As a result, it is important to have a valid instrument and a theoretical

referent that make it possible to conceptualise this construct. The evaluation and comparison of the fit of two different theoretical models (unidimensional model and higher-order factorial model) has made it possible to confirm the results of previous research which showed that self-determination is a multidimensional construct, comprising a structure with four factors: autonomy, self-regulation, empowerment, and self-knowledge, whose covariations are explained by the higher-order factor: self-determination (Wehmeyer, 1999, 2003; Verdugo et al., 2014). The CFA revealed adequate indexes of fit (CFI, GFI, AGFI, and RMSEA) with significant parameters in almost all cases, as well as a better fit in terms of the non-nested model when compared with the unidimensional model.

Similarly, in relation to the multi-group CFA an adequate fit was obtained for the data with the higher-order model in both samples: adolescents with and without neuro-developmental disorders. This suggests that this multidimensional model for measuring the self-determination of all students is viable. Furthermore, the comparison between the groups reflects significant differences with a higher level of self-determination in respondents who do not have neuro-development disorders compared with those who do. In this sense, several studies show worse self-determination results in students with various support needs (Cho, Wehmeyer, & Kinston, 2013; Chou, Wehmeyer, Palmer, & Lee, 2016; Vega et al., 2013).

This evidence suggests that the ARC-INICO scale is a valid and reliable scale for studying self-determination in adolescence, with Wehmeyer's functional model (1999, 2003) being an adequate representation of this construct. In this respect, it is possible to refer to other studies with similar results. For example, Verdugo et al. (2014) and Vicente et al. (2015) carried out studies of the psychometric properties of this scale, through exploratory and confirmatory factor analysis, which support a structure comprising four independent factors. Similarly, these studies support the results found in relation to the values of the correlation coefficients between first-order factors and with regards to the second-order factor.

This study has several implications for educational practices. Education has a special role in training and supporting students, especially the most vulnerable ones, so that they can acquire control over and responsibility for their actions and decide how to live their own lives (Arellano & Peralta, 2013; Lee et al., 2012; Wehmeyer et al., 2012; Wehmeyer & Shogren, 2018; etc.). These supports refer to aspects such as «the provision of professional interventions, the creation of settings and the presentation of individualised support strategies» (Schalock, 2018, p. 12), which require prior evaluation that makes it possible to determine the need for support and a final evaluation of the impact of the interventions on personal results. Consequently, it is important to develop and validate solid diagnostic tools as a basis

for designing actions intended to lead to educational, personal, and social improvement.

We conclude by emphasising the importance of continuing with this line of research in order to corroborate or refute the data obtained in this study, also taking into account the limitations stated in it, such as:

- a) The threat to the possibility of generalising these results given that all of the participants are Galician students. This could be overcome by expanding the sample to include students from other autonomous regions of Spain.
- b) The use of a self-report measure, which derives from the instrument being evaluated itself, and which could contain biases deriving from social desirability.
- c) The rapid advance in international research in the field of self-determination, which offers new empirical evidence including the foundations for constructing a new theoretical model and for developing evaluation and promotion tools.

One example of this is causal agency theory (Shogren, Wehmeyer, Palmer, & Forber-Pratt, 2015; Shogren et al., 2016; Shogren, Wehmeyer, & Burke, 2017), which proposes an extension of the functional model, focussing on the theoretical and practical reformulation of the original model and giving particular importance to the individual's capacity for action, defined as being able to «act as the primary

causal agent in one's life» (Shogren et al, 2015, p. 258). Even so, this new formulation should be regarded as a way of going into greater depth in the aspects relating to the individual's personality, motivation, and personal development, completing and opening necessary and emerging lines of research, but it does not replace the functional model.

Notes

¹ A first approach to the subject of this article was presented at the AIDIPE Congress, in Salamanca, June, 2017.

References

- Abalo, J., Lévy, J., Rial, A., & Varela, J. (2006). Invarianza factorial con muestras múltiples. In J. Lévy (Ed.), *Modelización con estructuras de covarianzas en ciencias sociales* (pp. 259-278). Madrid: Netbiblio.
- Adams, N., Little, T. D., & Ryan, R. M. (2017). Self-determination theory. In M. L. Wehmeyer, K. A. Shogren, T. D. Little, & S. J. Lopez (Eds.), *Development of self-determination through the life-course* (pp. 47-54). New York: Springer Link.
- Arellano, A., & Peralta, F. (2013). Autodeterminación de las personas con discapacidad intelectual como objetivo educativo y derecho básico: Estado de la cuestión. *Revista Española de Discapacidad*, 1 (1), 97-117. doi: <http://dx.doi.org/10.5569/2340-5104.01.01.05>
- Bandalos, D. L. (2002). The effects of item parcelling on goodness-of-fit and parameter estimate bias in structural equation modelling. *Structural Equation Modelling: A Multidisciplinary Journal*, 9 (1), 78-102. doi: https://doi.org/10.1207/S15328007SEM0901_5
- Bandalos, D. L., & Finney, S. J. (2012). Factor analysis: Exploratory and confirmatory. In G. R. Hancock, & R. O. Mueller (Eds.), *The reviewer's guide to quantitative methods in the social sciences* (pp. 93-114). New York: Routledge.
- Browne, M. W., & Cudeck, R. (1993). Alternative ways of assessing model fit. In K. A. Bollen, & J. S. Long (Eds.), *Testing structural equation models* (pp. 136-162). Thousand Oaks, California : Sage.
- Bryman, A. (2016). *Social research methods*. New York: Oxford University Press.
- Byrne, B. M. (2008). Testing for multigroup equivalence of a measuring instrument: A walk through the process. *Psicothema*, 20 (4), 872-882. Retrieved from <http://www.psicothema.com/english/psicothema.asp?id=3569> (Consulted on 13/02/2017).
- Cheung, G. W., & Rensvold, R. B. (2002). Evaluating goodness-of-fit indexes for testing measurement invariance. *Structural Equation Modelling*, 9 (2), 233-255. doi: https://doi.org/10.1207/S15328007SEM0902_5
- Cho, H.-J., Wehmeyer, M. L., & Kingston, N. M. (2013). Factors that predict elementary educators' perception and practice in teaching self-determination. *Psychology in the Schools*, 50 (8), 770-780. doi: <https://doi.org/10.1002/pits.21707>
- Chou, Y.-C., Wehmeyer, M. L., Palmer, S. B., & Lee, J. (2016). Comparisons of self-determination among students with autism, intellectual disability, and learning disabilities: A multivariable analysis. *Focus on Autism and Other Developmental Disabilities*, 14, 1-9. doi: <https://doi.org/10.1177/1088357615625059>
- Elosua, P. (2005). Evaluación progresiva de la invarianza factorial entre las versiones original y adaptada de una escala de autoconcepto. *Psicothema*, 17 (2), 356-362. Retrieved from <http://www.psicothema.com/psicothema.asp?id=3112> (Consulted on 12/02/2017).
- Griffin, L. K., Adams, N., & Little, T. D. (2017). Self-determination theory, identity development, and adolescence. In M. L. Wehmeyer, K. A. Shogren, T. D. Little, & S. J. López (Eds.), *Development of self-determination through the life-course* (pp. 189-196). New York: Springer Link.
- Kelloway, E. K. (2014). *Using Mplus for structural equation modeling: A researcher's guide*. New York: Sage.

- Kline, R. B. (2015). *Principles and practice of structural equation modeling*. New York: The Guilford Press.
- Lee, Y., Wehmeyer, M., Palmer, S., William-Diehm, K., Davies, D., & Stock, S. (2012). Examining individual and instruction-related predictors of the self-determination of students with disabilities: multiple regression analysis. *Remedial & Special Education, 33* (3), 150-161. doi: <https://doi.org/10.1177/0741932510392053>
- Little, T. D. (2013). *Longitudinal structural equation modeling*. New York: Guilford Press.
- Little, T. D., Cunningham, W. A., Shahar, G., & Widaman, K. F. (2002). To parcel or not to parcel: Exploring the question, weighing the merits. *Structural Equation Modeling, 9*, 151-173. doi: http://dx.doi.org/10.1207/S15328007SEM0902_1
- Murumbardó, C., Guàrdia, J., & Giné, C. (2018). Autodeterminación: midiendo el constructo en jóvenes con y sin discapacidad. *Siglo Cero: Revista Española sobre Discapacidad Intelectual, 1*, 137-138. doi: <http://dx.doi.org/10.14201/scero20180>
- Peralta, F., & Arellano, A. (2014). La autodeterminación de las personas con discapacidad intelectual: Situación actual en España. *Revista CES Psicología, 7* (2), 59-77. Retrieved from <http://revistas.ces.edu.co/index.php/psicologia/article/view/2891>
- Prieto, G., & Delgado, A. R. (2010). Fiabilidad y validez. *Papeles del Psicólogo, 31* (1), 67-74. Retrieved from www.papelesdelpsicologo.es/resumen?pii=1797 (Consulted on 16/02/2017).
- Schalock, R. L. (2018). Seis ideas que están cambiando el campo de las discapacidades intelectuales y del desarrollo en todo el mundo. *Siglo Cero: Revista Española sobre Discapacidad Intelectual, 49* (1), 7-19. doi: <http://dx.doi.org/10.14201/scero2018491719>
- Shogren, K. A., & Wehmeyer, M. L. (2016). Self-determination and goal attainment. In M. L. Wehmeyer, & K. A. Shogren (Eds.), *Handbook of research-based practices for educating students with intellectual disability* (pp. 255-273). New York: Routledge.
- Shogren, K. A., Wehmeyer, M. L., & Burke, K. M. (2017). Self-determination. In K. A. Shogren, M. L. Wehmeyer, & N. N. Singh (Eds.), *Handbook of Positive Psychology in Intellectual and Developmental Disabilities* (pp. 49-64). New York: Springer.
- Shogren, K. A., Wehmeyer, M. L., Palmer, S. B., Forber-Pratt, A. J., Little, T. J., & Lopez, S. (2015). Causal agency theory: Reconceptualizing a functional model of self-determination. *Education and Training in Autism and Developmental Disabilities, 50* (3), 251-263. Retrieved from <http://www.jstor.org/stable/24827508> (Consulted on 16/11/2017).
- Shogren, K. A., Wehmeyer, M. L., Palmer, S. B., & Paek, Y. (2013). Exploring personal and school environment characteristics that predict self-determination. *Exceptionality: a Special Education Journal, 21* (3), 147-157. doi: <https://doi.org/10.1080/09362835.2013.802231>
- Shogren, K. A., Wehmeyer, M. L., Schalock, R. L., & Thompson, J. R. (2017). Reframing educational supports for students with intellectual disability through strengths-based approaches. In M. L. Wehmeyer, & K. A. Shogren (Eds.), *Handbook of research-based practices for educating students with intellectual disability* (pp. 17-31). New York: Routledge.
- Vega, C., Gómez-Vela, M., Fernández-Pulido, R., & Badía, M. (2013). El papel del contexto educativo en la autodeterminación. Análisis de su influencia en el proceso de transición a la vida adulta de alumnos con discapacidad intelectual. *Revista Iberoamericana de Educación, 63*, 19-33. Retrieved from <https://rieoei.org/RIE/article/view/418> (Consulted on 22/06/2017).
- Verdugo, M. A., Vicente, E., Fernández-Pulido, R., Gómez-Vela, M., Wehmeyer, M. L., & Guillén, V. M. (2015). Evaluación psicométrica de la escala ARC-INICO de autodeterminación para adolescentes con discapacidad intelectual. *International Journal of Clinical and Health Psychology, 15* (2), 149-159. doi: <https://doi.org/10.1016/j.ijchp.2015.03.001>
- Verdugo, M. A., Vicente, E. M., Gómez, M., Fernández, R., Wehmeyer, M. L., Badía, M., ... & Calvo, M. I. (2014). *Escala ARC-INICO de evaluación de la autodeterminación: Manual de aplicación y corrección*. Salamanca: INICO.

- Vicente, E., Guillén, V. M., Gómez, L., Ibáñez, A., & Sánchez, S. (2018). Elaborando una escala de autodeterminación a partir del consenso entre expertos. *Siglo Cero: Revista Española sobre Discapacidad Intelectual*, 1, 138-139. doi: <http://dx.doi.org/10.14201/scero20180>
- Vicente, E., Verdugo, M. A., Gómez-Vela, M., Fernández-Pulido, R., & Guillén, V. (2015). Propiedades psicométricas de la escala ARC-INICO para evaluar la autodeterminación. *Revista Española de Orientación y Psicopedagogía*, 26 (1), 8-24. doi: <https://doi.org/10.5944/reop.vol.26.num.1.2015.14339>
- Vicente, E., Verdugo, M. A., Gómez-Vela, M., Fernández-Pulido, R., & Guillén, V. (2017). Personal characteristics and school contextual variables associated with student self-determination in Spanish context. *Journal of Intellectual & Developmental Disability*, 42 (3), 1-12 doi: <https://doi.org/10.3109/13668250.2017.1310828>
- Walker, H. M., Calkins, C., Wehmeyer, M. L., Walker, L., Bacon, A., Palmer, S. B., ... & Johnson, D. R. (2011). A social-ecological approach to promote self-determination. *Exceptionality: A Special Education Journal*, 19 (1), 6-18. doi: <https://doi.org/10.1080/09362835.2011.537220>
- Wehmeyer, M. L. (1995). *The arc's self-determination scale: procedural guidelines*. Texas: The ARC of United States.
- Wehmeyer, M. L. (1999). A functional model of self-determination: describing development and implementing instruction. *Focus on Autism and Other Developmental Disabilities*, 14 (1), 53-61. doi: <https://doi.org/10.1177/108835769901400107>
- Wehmeyer, M. L. (2003). A functional theory of self-determination: model overview. In M. L. Wehmeyer, B. Abery, D. E. Mithaug, & R. Stancliffe (Eds.), *Theory in Self-Determination: foundations for Educational Practice* (pp. 182-201). Springfield, IL: Charles C. Thomas.
- Wehmeyer, M. L. (2015). Framing the future: Self-determination. *Remedial and Special Education*, 36 (1), 20-23. doi: <https://doi.org/10.1177/0741932514551281>
- Wehmeyer, M. L., & Abery, B. H. (2013). Self-determination and choice. *Intellectual and Developmental Disabilities*, 51 (5), 399-411. doi: <https://doi.org/10.1352/1934-9556-51.5.399>
- Wehmeyer, M. L., Field, S., & Thoma, C. A. (2012). Self-determination and adolescent transition education. In M. L. Wehmeyer, & K. W. Webb (Coords.), *Handbook of adolescent transition education for youth with disabilities* (pp. 171-190). London: Routledge.
- Wehmeyer, M. L., & Kelchner, K. (1995). *The Arc's self-determination scale*. Arlington: The Arc National of United States.
- Wehmeyer, M. L., & Shogren, K. A. (2018). Self-determination and positive psychological aspects of social psychology. In D. S. Dunn (Ed.), *Positive psychology: Established and emerging issues*. New York: Rutledge.
- West, S. G., Taylor, A. B., & Wu, W. (2015). Model fit and model selection in structural equation modeling. In R. H. Hoyle (Ed.), *Handbook of structural equation modeling* (pp. 209-231). New York: The Guilford Press.

Authors' biographies

Jesús Miguel Muñoz Cantero is a PhD from the Universidad de Santiago de Compostela. Director of the Department of Specific Didactics and Research and Diagnosis Methods in Education, and Professor at the Universidade da Coruña. He also coordinates the Research Group on Educational Evaluation and Quality (Grupo de Investigación en Evaluación y Calidad Educativa). His lines of research are focused on the evaluation of educational quality, accreditation and attention to diversity in university and non-university contexts.

 <https://orcid.org/0000-0001-5502-1771>

Luisa Losada Puente is an International PhD from the Universidad de Coruña. Interim Professor at the University of A Coruña and Member of the Research Group on Educational Evalua-

tion and Quality (Grupo de Investigación en Evaluación y Calidad Educativa). His lines of research are focused on the evaluation of educational quality, attention to diversity and inclusive education.

 <https://orcid.org/0000-0003-2300-9537>

Table of Contents

Sumario

Studies Estudios

**Francisco López Rupérez, Isabel García García,
Eva Expósito Casas**

Performance in science, epistemic conceptions, and STEM vocations in Spain's autonomous communities: evidence from PISA 2015, improvement policies, and practices
Rendimiento en Ciencias, concepciones epistémicas y vocaciones STEM en las comunidades autónomas españolas. Evidencias desde PISA 2015, políticas y prácticas de mejora 5

Zaida Espinosa Zárate

Cultivating creativity for intercultural dialogue
El cultivo de la creatividad para el diálogo intercultural 29

Ignasi de Bofarull

Character and learning habits: definition and measurement proposal
Carácter y hábitos para el aprendizaje: definición y proyecto de medición 47

David Luque

Interpretive developments of the philosophy of education in the anglophone tradition: an attempt to systematise them
Desarrollos interpretativos de la filosofía de la educación en la tradición anglófona: un intento de sistematización 67

Notes Notas

María Moralo, Manuel Montanero

Learning with and without errors in students with ASD
Aprendizaje con y sin error en estudiantes con TEA 85

Antonio Portela Pruaño, José Miguel Nieto Cano, Ana Torres Soto

Re-engagement in education and training of young people who leave education early: the importance of earlier prior trajectories
La reincorporación formativa de jóvenes que abandonan tempranamente la educación: relevancia de su trayectoria previa 103

Oihane Fernández-Lasarte, Eider Goñi, Igor Camino, Estibaliz Ramos-Díaz

Perceived social support and school engagement in secondary students
Apoyo social percibido e implicación escolar del alumnado de educación secundaria 123

Jesús-Miguel Muñoz-Cantero, Luisa Losada-Puente

Validation of the construct of self-determination through the ARC-INICO scale for teenagers
Validación del constructo de autodeterminación a través de la escala ARC-INICO para adolescentes 143

**M^a Inmaculada López-Núñez, Susana Rubio-Valdehita,
Eva M^a Díaz-Ramiro**

Changes in Psychology students' workload due to
alignment with the EHE

Cambios producidos por la adaptación al EEES

en la carga de trabajo de estudiantes de Psicología **163**

Book reviews

Naval, C., & Arbués, E. (Eds.). *Hacer la Universidad
en el espacio social [Constructing the university in the
social space]* (Emanuele Balduzzi).

Mínguez, R., &

Romero, E. (Coords.). *La educación ciudadana en*

un mundo en transformación: miradas y propuestas

[Citizenship education in a changing world:

perspectives and proposals] (Marina Pedreño Plana).

Bellamy, F.-X. *Los desheredados: por qué es urgente*

transmitir la cultura [The disinherited: why transmitting

culture is urgent] (Esteban López-Escobar).

Pallarés,

M., Chiva, O., López Martín, R., & Cabero, I. *La*

escuela que llega. Tendencias y nuevos enfoques

metodológicos [The school of the future: Trends and

new methodological focuses] (Juan Carlos San Pedro

Velado). **177**

This is the English version of the research articles and book reviews published originally in the Spanish printed version of issue 272 of the **revista española de pedagogía**. The full Spanish version of this issue can also be found on the journal's website <http://revistadepedagogia.org>.



ISSN: 0034-9461 (Print), 2174-0909 (Online)

<https://revistadepedagogia.org/>

Depósito legal: M. 6.020 - 1958

INDUSTRIA GRÁFICA ANZOS, S.L. Fuenlabrada - Madrid