



UNIVERSIDADE DA CORUÑA



Escola Politécnica Superior

**Trabajo Fin de Grado**

**CURSO 2019/20**

---

*BARCAZA BUNKERING MULTIPRODUCTO Y COLD  
IRONING*

---

**Grado en Ingeniería Naval y Oceánica**

**ALUMNO**

Julio Elías Sánchez

**TUTOR**

Raúl Villa Caro

**FECHA**

JULIO 2020

# 1 RPA

Escola Politécnica Superior



UNIVERSIDADE DA CORUÑA

## GRADO EN INGENIERÍA NAVAL Y OCEÁNICA

### TRABAJO FIN DE GRADO

*CURSO 2.018-2019*

#### **PROYECTO NÚMERO 19-99**

**TIPO DE BUQUE:** TOWED BUNKERING BARGE (BARCAZA DE BUNKERING SIN PROPULSIÓN PARA SER REMOLCADA)

#### **CLASIFICACIÓN, COTA Y REGLAMENTOS DE APLICACIÓN:**

DNV GL Non self-propelled unit ICE CLASS C. Class notation: Barge SHELTERED WATERS. INTERNATIONAL VOYAGES. Código IMO para la construcción y el equipo de buques que transporten gases licuados a granel; Convenio Internacional para prevenir la contaminación por los buques, 1973, modificado por el protocolo de 1978 y por el Protocolo de 1997 (Convenio MARPOL). Convenio Internacional sobre líneas de carga, 1966 Y ENMIENDAS. Convenio sobre el Reglamento Internacional para prevenir los abordajes, 1972 (Convenio COLREG). SOLAS ÚLTIMA EDICIÓN APLICABLE.

**CARACTERÍSTICAS DE LA CARGA:** Capacidad de transporte y transferencia de LNG, así como operaciones de suministro eléctrico “cold ironing”. MULTIPRODUCTO DE COMBUSTIBLES FÓSILES COMO HFO LSFO MDO 2500 TPM. 450 m<sup>3</sup> de LNG.

**VELOCIDAD Y AUTONOMÍA:** 10 nudos siendo remolcada o empujada. Calcular la capacidad de las embarcaciones auxiliares para ello.

**SISTEMAS Y EQUIPOS DE CARGA / DESCARGA:** Tanque/s para LNG de tipo C y su correspondiente brazo de transferencia. Dos grupos electrógenos a gas y uno DF y una grúa de transferencia de cables situada en un costado.

**PROPULSIÓN:** No autopropulsada. Posibilidad de duplicar la capacidad del diseño mediante un tren de barcasas. 2 o 4 unidades máximo.

**TRIPULACIÓN Y PASAJE:** 10 personas en camarotes individuales.

**OTROS EQUIPOS E INSTALACIONES:** DISPOSITIVO DE REMOLQUE POR PROA O DE SER EMPUJADA POR POPA.

Ferrol, 18 Marzo 2019

ALUMNO/A: **D<sup>a</sup> Julio Elías Sánchez**

## 2 RESUMEN

### 2.1 Castellano

En estos Cuadernos se pretende reflejar el proceso completo del proyecto de diseño, construcción y evaluación económica de una barcaza de *bunkering* multiproducto, con capacidad de transporte tanto de combustibles navales tradicionales (HFO, MDO, LSFO) como de Gas Natural Licuado (LNG). Asimismo, el buque proyectado también será destinado a labores de suministro eléctrico entre buques (*Cold Ironing*).

### 2.2 Gallego

Nestes Cuadernos preténdese amosar o proceso completo do proxecto de diseño, construción e avaliación económica dunha barcaza de *bunkering* multiproducto, con capacidade de transporte tanto de combustibles navais tradicionais (HFO, MDO, LSFO) como de Gas Natural Licuado (LNG). Asemade, o buque proxectado tamén será destinado a labores de suministro eléctrico entre buques (*Cold Ironing*).

### 2.3 Inglés

In these Booklets the whole process of design, construction and economic evaluation of a multiproduct bunker barge, with capacity of transportation of traditional marine fuels (HFO, MDO, LSFO) and Liquefied Natural Gas (LNG). Likewise, the projected ship will also be destined to ship to ship electricity supply activities (Cold Ironing).



UNIVERSIDADE DA CORUÑA



Escola Politécnica Superior

**TRABAJO FIN DE GRADO  
CURSO 2019/20**

---

*BARCAZA BUNKERING MULTIPRODUCTO Y COLD  
IRONING*

---

**Grado en Ingeniería Naval**

**Cuaderno 8:**

**CUADERNA MAESTRA.**

## ÍNDICE

1 RPA .....	2
2 Resumen .....	3
2.1 Castellano.....	3
2.2 Gallego .....	3
2.3 Inglés.....	3
3 Introducción .....	7
4 Planteamiento de la estructura.....	8
4.1 Parámetros a considerar.....	8
4.2 Elección del tipo de estructura.....	8
4.3 Materiales empleados.....	9
4.4 Características generales de la estructura del buque.....	10
5 Diseño conceptual de la cuaderna maestra .....	11
5.1 Definiciones principales .....	11
5.1.1 Calado de escantillonado.....	11
5.1.2 Eslora de escantillonado.....	11
5.1.3 Manga de escantillonado.....	11
5.1.4 Puntal de escantillonado.....	11
5.1.5 Desplazamiento de escantillonado .....	11
5.1.6 Coeficiente de bloque de escantillonado.....	11
5.2 Momentos flectores. Valores mínimos del reglamento .....	12
5.2.1 Momento flector en aguas tranquilas .....	12
5.2.2 Momento flector en olas.....	12
5.3 Modulo resistente. Valor mínimo del reglamento .....	12
5.4 Momento de inercia. Valor mínimo del reglamento. ....	13
6 Escantillonado de la cuaderna maestra.....	14
6.1 Disposición estructural.....	14
6.1.1 Elementos longitudinales .....	14
6.1.2 Elementos transversales.....	14
6.2 Escantillonado de las chapas.....	14
6.2.1 Espesor mínimo del reglamento .....	15
6.2.2 Espesor en función de las presiones .....	17
6.3 Refuerzos secundarios .....	51
6.3.1 Espesor mínimo.....	51
6.3.2 Espesores por presiones .....	52

6.3.3 Módulos mínimos.....	54
6.3.4 Elementos escogidos.....	57
6.4 Refuerzos primarios.....	58
6.4.1 Espesor mínimo.....	58
6.4.2 Espesores por presiones .....	59
6.4.3 Módulos mínimos.....	63
6.4.4 Elementos escogidos.....	65
6.5 Estructura final.....	67
6.5.1 Separación de los refuerzos .....	67
6.5.2 Elementos estructurales seleccionados .....	68
6.6 Comprobación del módulo mínimo.....	68
7 Bibliografía.....	72
8 Anexos.....	73
8.1 Catálogo de perfiles .....	73
8.2 Sección maestra de la barcaza .....	73

### 3 INTRODUCCIÓN

El objetivo de este octavo cuaderno es realizar una breve descripción de la estructura del buque proyecto, así como el dimensionamiento o escantillonado de la misma, centrándonos para ello en la sección más representativa del mismo, denominada en la terminología técnica “cuaderna maestra”.

Para realizar el diseño estructural de la cuaderna maestra se comenzará por determinar las dimensiones reglamentarias a utilizar en el cálculo de su módulo resistente. Para ello se emplearán los reglamentos de la sociedad de clasificación correspondiente. En el caso del presente proyecto será el Det Norske Veritas Germanischer Lloyd (DNV GL).

Una vez determinadas las dimensiones o escantillones reglamentarios se procederá al cálculo de las diferentes cargas y presiones ejercidas en diversos puntos de la cuaderna, tales como el costado, la cubierta o el fondo de la misma. Asimismo se estimará el momento resistente y de inercia mínimos que deberá poseer el buque en función de las dimensiones reglamentarias previamente calculadas.

Conociendo las cargas y presiones aplicadas en cada zona de la estructura del buque, se calcularán las presiones máximas que deberán soportar las respectivas chapas para conocer el espesor que deberán tener. Todos estos cálculos se realizarán con la formulación propuesta por la sociedad de clasificación.

Una vez definidas las chapas a instalar se procederá al cálculo de los refuerzos primarios a instalar a bordo. La configuración y escantillonado de estos elementos dependerá del tipo de estructura que se haya seleccionado para el buque. Una vez escogidos y dimensionados los refuerzos primarios se puede proceder al cálculo de los refuerzos secundarios, a través de formulación empírica que los hacen depender de los anteriores.

Para facilitar la construcción del buque, tanto los refuerzos primarios como los secundarios seleccionados serán vigas de diferentes perfiles normalizados, de los que se conocen todas sus dimensiones y propiedades estructurales.

Por último, con los datos de las chapas y refuerzos seleccionados se calcula el módulo resistente de la cuaderna maestra del buque proyecto. Éste debe cumplir con los requerimientos mínimos impuestos por los reglamentos de la sociedad de clasificación correspondiente, basados básicamente en el módulo resistente y de inercia, así como en los momentos flectores.

Las dimensiones principales del buque proyecto, serán las siguientes:

<b>ATB Bukering Barge</b>		
Lpp	61.7	m
B	14.2	m
D	7.6	m
T	5.7	m
$\Delta$	4267	ton
Sw	1609.098	m <sup>2</sup>
Cb	0.834	
Cm	0.98	
Cp	0.851	
Cwl	0.913	
v	10	kts

## 4 PLANTEAMIENTO DE LA ESTRUCTURA

### 4.1 Parámetros a considerar

La elección del tipo de estructura del buque obedece a la necesidad de ofrecer una respuesta eficaz a las solicitudes a las que estará sometida. Por ello, previamente a tomar decisión definitiva alguna, será necesario analizarlas en profundidad, así como determinar cuál sería la respuesta de las diferentes tipologías de estructura a las mismas y sus posibles modos de fallo. Asimismo, también habrá que tener muy presente los diferentes aspectos del diseño del buque que pueden influir, positiva o negativamente, en la respuesta estructural del mismo.

En diseños estructurales conceptuales como el presente, no se tienen en consideración todas las posibles cargas que pueden afectar al buque a lo largo de su vida útil, sino sólo aquellas que, a criterio del arquitecto naval, se consideren más significativas. La gran mayoría de reglamentos consideran las siguientes solicitudes:

- Cargas estáticas generales debidas a momentos flectores y esfuerzos cortantes verticales.
- Cargas estáticas locales debidas a presiones originadas por la carga y la acción del fluido sobre el que navega el buque (cargas hidrostáticas).
- Cargas dinámicas generales de baja frecuencia debidas a la variación de los momentos flectores, torsores y esfuerzos cortantes verticales.
- Cargas dinámicas locales debidas a las presiones dinámicas originadas por la carga.

Por otro lado, algunos de los aspectos que, en general, pueden afectar más al diseño estructural son los siguientes:

- Formas del casco. La estructura del buque se debe adaptar a las formas hidrodinámicas calculadas en el tercer cuaderno, por lo que es conveniente que estas hayan tenido en cuenta los procesos constructivos y no presenten, por ejemplo, complicadas curvaturas.
- Propulsión. En zonas cercanas al propulsor es necesario un especial cuidado en el diseño estructural para minimizar los efectos negativos de las vibraciones. En el caso del presente proyecto, este aspecto apenas tendrá importancia, ya que el único medio de propulsión instalado es el thruster de proa, que sólo entra en funcionamiento en maniobras de aproximación lateral y además presenta una reducida potencia.
- Maquinaria principal. La zona en la que vayan instalados los motores principales y/o los diésel alternadores deberán presentar un reforzado especial para la adecuada transmisión de esfuerzos y poder soportar así las mayores tensiones a las que se verá sometida.
- Tanques. Con el fin de determinar las presiones ejercidas sobre la estructura se deberá conocer con exactitud su tamaño, posición, carga y medios de llenado y vaciado.
- Accesibilidad. Se debe garantizar accesos libres a todos los espacios del buque, tanto para posibilitar su construcción como futuras inspecciones y reparaciones.
- Habilitación. Al igual que en el caso de los tanques de carga, habrá que conocer con total seguridad su emplazamiento, tamaño y capacidad.
- Equipos y servicios. Algunos de estos dispositivos pueden requerir soluciones estructurales específicas, necesarias para su correcto funcionamiento.

### 4.2 Elección del tipo de estructura

Una vez evaluados todos los factores antes descritos, llega la primera decisión a tomar en el diseño de la estructura de cualquier buque, que es, lógicamente, cuál será la tipología de la misma, ya que puede ser de configuración longitudinal o transversal. Aunque las características y ventajas y desventajas de cada una de ellas han sido ya estudiadas en la



correspondiente asignatura del grado, se describirán brevemente a continuación a modo aclaratorio:

- La estructura longitudinal emplea como elementos estructurales principales aquellos orientados en el sentido de la eslora del buque, tales como vagras, esloras, palmejares o longitudinales de fondo y de costado.
- La estructura transversal emplea como elementos estructurales principales aquellos orientados en el sentido de la manga del buque, tales como bulárcamas, varengas o baos.

Existe un tercer tipo de estructura, la mixta, que combina tanto elementos longitudinales como transversales.

Para cada tipo y eslora de buque se requiere un tipo determinado de estructura. En aquellos buques con esloras superiores de 200 m la estructura longitudinal es generalmente un requisito de clasificación, ya que requieren de unos criterios específicos de resistencia longitudinal. Además, con esloras de cierto tamaño, esta tipología de estructura resulta en un menor peso de acero y, por tanto, en un menor coste de construcción.

Por otro lado, aquellos buques con esloras menores de 65 m no requieren de criterios específicos de resistencia longitudinal para su clasificación, por lo que, teniendo en cuenta la relativa complejidad de la configuración longitudinal en relación a la transversal, generalmente optan por la segunda.

Para buques con esloras intermedias, la elección del tipo de estructura dependerá del diseño y uso del buque, debiendo evaluarse individualmente los criterios de resistencia estructural, el peso de acero, los costes del material de fabricación y la complejidad de su instalación.

Por dimensiones nuestra barcaza debería presentar una estructura de tipo transversal, debido a su clasificación como buque tanque y a la proximidad de su eslora al valor de eslora límite (62 m frente a 65 m) se ha decidido analizar más a fondo la idoneidad de cada configuración estructural. Para determinar el tipo de estructura del buque proyecto, así como la normativa aplicable a dicha estructura, se tomará como base la ya existente en los reglamentos de DNV GL. Debido a la función de apoyo a otras embarcaciones, los empujes, abarloamientos y contactos leves con estas van a ser muy frecuentes, por lo que la resistencia deberá ser fundamentalmente transversal y, por esta razón, se seleccionará este tipo de estructura para el buque proyecto, en el que las cuadernas irán reforzadas por baos y varengas.

Los elementos estructurales a instalar son los siguientes:

- Fondo.
- Costados.
- Cubiertas.
- Mamparos

### **4.3 Materiales empleados**

Toda la estructura del buque estará elaborada con acero estándar al carbono de calidad naval, homologado por nuestra sociedad de clasificación, el DNV GL.

Todos los elementos instalados a bordo son de dimensiones y espesores estandarizados, es decir, se podrán encargar en vez de tener que ser realizados a medida en el astillero, lo que supone un importante ahorro tanto de tiempo como de dinero.

Todos la estructura de a bordo estará íntegramente soldada.

Las propiedades estructurales del acero seleccionado se presentan a continuación:

Propiedad del acero	Valor
Límite elástico ( $\sigma_Y$ )	235 N/mm <sup>2</sup>
Módulo de Young (E)	206000 N/mm <sup>2</sup>
Factor del acero de alta resiliencia (KL)	1

#### 4.4 Características generales de la estructura del buque

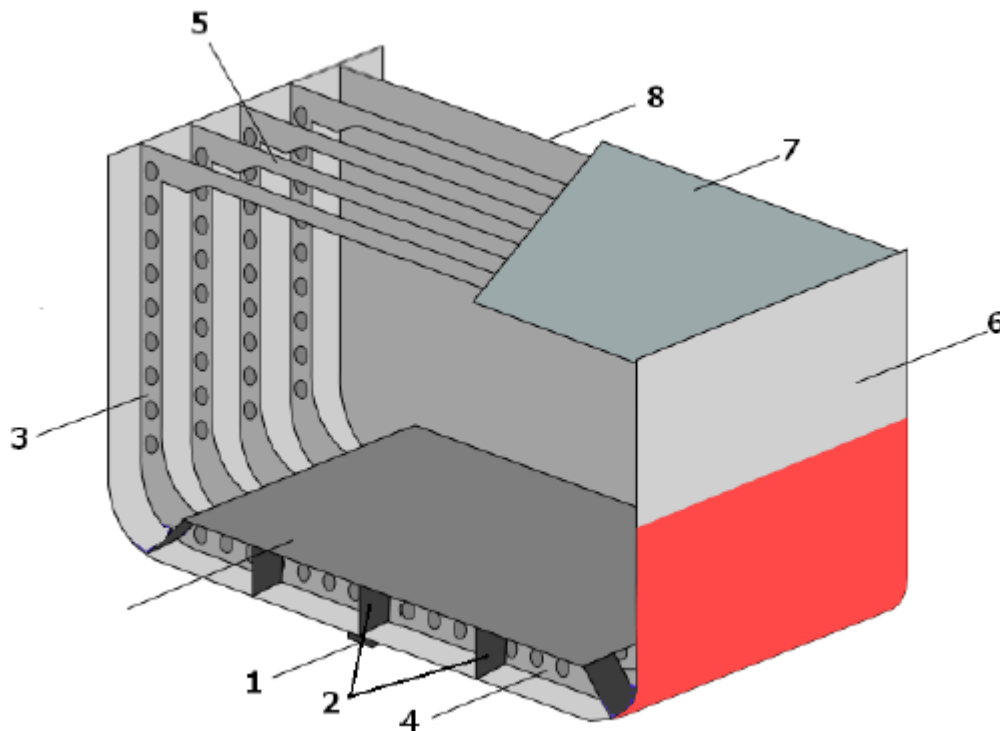
Según las RPA de este proyecto, la embarcación a diseñar está clasificada como “towed bunkering barge”, es decir, se trata de una barcaza para abastecimiento a flote de otros buques, carente de medios de propulsión propios y que necesita de un remolcador para sus desplazamientos.

Al transportar en sus tanques estructurales productos derivados del petróleo, deberá disponer de un doble casco, de 0,7 m de ancho, y se extenderá por toda la zona de carga. Por otro lado, el doble fondo estará elevado 1 m respecto a la línea de base y estará limitado por los piques de proa y popa. Ambos funcionarán como depósitos de lastre y estarán subdivididos por los mamparos transversales correspondientes.

Dichos mamparos se pueden clasificar en el de colisión, el del pique de popa y los que subdividen la zona de carga (compuesta por 14 tanques de carga, 2 de slops y 3 cofferdams). Entre ésta y los piques de popa y de proa irán situadas, respectivamente, la cámara de bombas y la habitación del buque. Al carecer de maquinaria propulsora, la cámara de máquinas será de reducidas dimensiones e irá situada en la toldilla de popa.

Como ya se dijo en el cuarto cuaderno del presente proyecto, se situará una bulárcama cada cuatro claros de cuaderna, coincidiendo ésta con una varenga y un bao reforzados para formar un anillo transversal.

A continuación se muestra una imagen representativa de este tipo de estructura:



## 5 DISEÑO CONCEPTUAL DE LA CUADERNA MAESTRA

Todos los cálculos para el dimensionamiento de la cuaderna maestra se han realizado siguiendo las directrices de los reglamentos de la sociedad de clasificación DNV GL.

### 5.1 Definiciones principales

#### 5.1.1 Calado de escantillonado

Para determinar el valor del calado de escantillonado seleccionaremos el calado máximo de los calculados en el cuaderno 5, que será el correspondiente a la condición de "salida de puerto a plena carga" y que tiene un valor de 5,59 m.

Lo tomaremos en una cifra exacta y ligeramente superior al calculado por el software Maxsurf, quedando de esta forma definido el calado de escantillonado definido en 6 m. De esta manera se otorgará al diseño del buque de cierto margen estructural, para prevenir aquellos posibles casos a lo largo de la vida útil del mismo en los que, por necesidades operativas o accidentales, sea necesario un mayor calado.

En conclusión, tenemos que:

$$T_{\text{escantillonado}} = 6 \text{ m}$$

#### 5.1.2 Eslora de escantillonado

La eslora de reglamento L, tal y como es definida por el DNV (Pt.3 Ch.1 Sec.1, B101), es la distancia, en metros, medida en la flotación de carga de verano, desde la cara proel de la roda hasta el extremo de popa del codaste. Dicha eslora no podrá ser menor del 96% y no excederá del 97% de la eslora máxima en la flotación de carga de verano.

Según el software Maxsurf, para un calado medio de 6 m tenemos:

- Eslora en la flotación=61,743 m
- 96% de la eslora en la flotación=59,273 m
- 97% de la eslora en la flotación=59,891 m

Por lo tanto, la eslora de reglamento será:

$$L_{\text{escantillonado}} = 60 \text{ m}$$

#### 5.1.3 Manga de escantillonado

Será coincidente con la manga de trazado:

$$B_{\text{escantillonado}} = 14,2 \text{ m}$$

#### 5.1.4 Puntal de escantillonado

Será la distancia vertical medida en el costado desde la línea de base hasta la cara interior de la cubierta continua más alta:

$$T_{\text{escantillonado}} = 7,6 \text{ m}$$

#### 5.1.5 Desplazamiento de escantillonado

Será el valor calculado por el software Maxsurf para la condición de carga correspondiente a un calado de 6 m:

$$\Delta_{\text{escantillonado}} = 4519 \text{ ton}$$

#### 5.1.6 Coeficiente de bloque de escantillonado

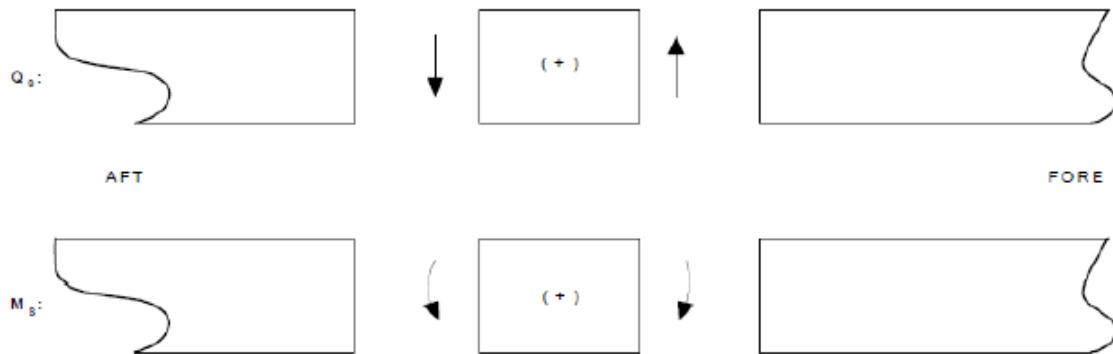
Será el correspondiente a las dimensiones antes calculadas:

$$Cb_{\text{escantillado}} = \frac{\Delta_{\text{esc}}}{\rho \cdot L_{\text{esc}} \cdot B_{\text{esc}} \cdot T_{\text{esc}}} = \frac{4519}{1,025 \cdot 60 \cdot 14,2 \cdot 6} = 0,86$$

## 5.2 Momentos flectores. Valores mínimos del reglamento

Concretamente se calcularán 2 valores para el momento flector a la que estará sometido el buque, uno para la navegación en aguas tranquilas y otro en olas.

El criterio de signos empleado por el reglamento es el siguiente:



### 5.2.1 Momento flector en aguas tranquilas

Según el reglamento del DNV GL (Pt. 3 Ch. 1 Sec. 5, B106) el momento flector en aguas tranquilas ( $M_{sw}$ ) se obtiene, para las condiciones de arrufo y quebranto, de la siguiente manera:

$$M_{sw} - \text{hogging} = C_w \cdot L^2 \cdot B \cdot (0,1225 - 0,015 \cdot C_b) = 26464,517 \text{ kN} \cdot \text{m}$$

$$M_{sw} - \text{sagging} = -0,065 \cdot C_w \cdot L^2 \cdot B \cdot (C_b + 0,7) = -24560,95 \text{ kN} \cdot \text{m}$$

Siendo, para buques de esloras menores de 100 m:

$$C_w = 0,0792 \cdot L = 0,0792 \cdot 60 = 4,743$$

### 5.2.2 Momento flector en olas

Según el reglamento del DNV GL (Pt. 3 Ch. 1 Sec. 5, B201), el momento flector en olas ( $M_{vw}$ ) se obtiene, para las condiciones de arrufo y quebranto, de la siguiente manera:

$$M_{vw} - \text{hogging} = 0,19 \cdot \alpha \cdot C_w \cdot L^2 \cdot B \cdot C_b = 19830,558 \text{ kN} \cdot \text{m}$$

$$M_{vw} - \text{sagging} = -0,11 \cdot \alpha \cdot C_w \cdot L^2 \cdot B \cdot (C_b + 0,7) = -20782,342 \text{ kN} \cdot \text{m}$$

Siendo, para condiciones de aguas interiores o protegidas como es nuestro caso:

$$\alpha = 0,5$$

## 5.3 Modulo resistente. Valor mínimo del reglamento

Por ser un buque de eslora menor de 65 m, no deberá haber problemas con la resistencia longitudinal y el módulo resistente que finalmente obtendremos debería ser muy superior al mínimo exigido por la sociedad de clasificación. Aun así, como paso previo al escantillado de la estructura lo calcularemos.

El módulo mínimo requerido para la sección maestra será el establecido por el DNV GL Pt. 3 Ch. 5 Sec. 2 "Minimum section modulus at midship part":

### 1.3 Minimum section modulus at midship part

The gross section modulus, in  $m^3$ , at equivalent deck line as defined in [1.2.3], and bottom at midship part shall not be less than the value obtained from the following formula:

$$Z_{R-gr} = k \left( \frac{1+f_r}{2} \right) C_{w0} L^2 B (C_B + 0.7) 10^{-6}$$

where:

- $f_r$  = reduction factor related to service restrictions, defined in Ch.4 Sec.3.
- $C_{w0}$  = wave parameter taken as:
  - =  $C_w$  for  $L > 90$  m
  - =  $5.7 + 0.0222L$  for  $L \leq 90$  m

Si se introducen los valores correspondientes al buque proyecto en la fórmula anterior, se obtiene el siguiente módulo mínimo para su sección maestra:

k	1	
ft	1	
Cwo	7.0296	
Zr-gr	0.5600	m3

### 5.4 Momento de inercia. Valor mínimo del reglamento.

Según el DNV GL Pt. 3 Ch. 5 Sec. 2 “Minimum moment of inertia at midship part” el momento de inercia respecto al eje neutro transversal de la sección correspondiente a la cuaderna maestra no deberá ser menor de:

#### 1.5 Minimum moment of inertia at midship part

##### 1.5.1 Application

The requirement in [1.5.2] applies to self propelled ships with length above 90 m.

##### 1.5.2 Hull girder moment of inertia

The gross moment of inertia about the horizontal axis, in  $m^4$ , at midship part shall not be less than the value obtained from the following formula:

$$I_{yR-gr} = 3f_r C_w L^3 B (C_B + 0.7) 10^{-8}$$

Si se introducen los valores correspondientes al buque proyecto en la fórmula anterior, se obtiene el siguiente módulo mínimo para su sección maestra:

I <sub>yR-gr</sub>	0.7338	m4
--------------------	--------	----

## 6 ESCANTILLONADO DE LA CUADERNA MAESTRA

Como cuaderna maestra se tomará la más próxima a la sección media del buque, que en este caso es la 46, a 30,6 m desde la perpendicular de popa.

Esta sección corresponde a la zona de carga, por lo que habrá una única cubierta, la principal o resistente a un puntal de 7,6 m y ninguna intermedia. Por normativa de seguridad también habrá, como ya se dijo antes, un doble fondo y un doble casco, a 1 y 0,7 m del forro respectivamente.

Antes de realizar un análisis más detallado de la configuración y escantillonado de la estructura de la maestra, conviene destacar uno de los hechos más característicos de los buques tanque destinados al transporte de crudo y sus derivados, que es que todos los refuerzos de la zona de los tanques de carga se encontrarán situados en la cara exterior de los mismos, para evitar los efectos negativos de la corrosión.

### 6.1 Disposición estructural

Como ya se ha dicho anteriormente, se ha seleccionado una configuración transversal para la estructura del buque proyecto. A continuación se detallarán los elementos que la componen:

#### 6.1.1 Elementos longitudinales

En el fondo del buque irán situadas las vagras, disponiéndose una a crujía y 2 más a cada costado, separadas entre sí unos 2130 mm.

En los costados irán situados los palmejares, concretamente 2 por costado, equidistantes entre sí y la cubierta y el doble fondo una distancia de 3300 mm.

Bajo la cubierta principal se situarán 3 esloras, disponiéndose una a crujía y las otras 2 una a cada costado, a una separación de la primera y del doble casco de 3200 mm.

#### 6.1.2 Elementos transversales

En el fondo del buque irán situadas las varengas, estando reforzadas cada cuatro claras de cuaderna.

En los costados los refuerzos transversales serán las cuadernas y las bulárcamas, estando situadas estas últimas cada 4 claras de cuaderna, es decir, cada 2800 mm.

Bajo la cubierta irán situados los baos, que, al igual que las varengas, cuando correspondan con una bulárcama irán reforzados.

### 6.2 Escantillonado de las chapas

En este apartado se realizará el dimensionamiento de las planchas de acero que conformarán la estructura del buque, pudiendo identificar dentro de este elemento estructural 6 tipologías, relacionada cada una de ellas con un área de la estructura del buque:

- Chapa del fondo.
- Chapa del doble fondo.
- Chapa del costado exterior.
- Chapa del costado interior.
- Chapa de la cubierta.
- Chapa del mamparo.

Todas las prescripciones relacionadas con el escantillonado de los elementos citados se hallan en el reglamento del DNV GL en su Pt. 3 Ch. 6 "Hull Scantling", mientras que todo lo relacionado con el cálculo de las cargas a las que estarán sometidos se hallará en Pt. 3 Ch. 4 "Loads".

## 6.2.1 Espesor mínimo del reglamento

De acuerdo con lo estipulado en el DNV GL Pt. 3 Ch. 6 Sec. 3 “Minimum Thicknesses”, el espesor mínimo de las planchas del buque debe ser el siguiente:

### 1 Plating

#### 1.1 Minimum thickness requirements

1.1.1 The net thickness of plating, in mm, shall not be taken less than:

$$t = a + bL_2\sqrt{k}$$

where:

$a$  = coefficient as defined in Table 1

$b$  = coefficient as defined in Table 1.

For aluminum alloys, material factor  $k$  may be taken as equal to 1.

**Table 1 Minimum net thickness for plating**

Element	Location	a	b	
Shell	Keel	5.0	0.05	
	Bottom and bilge	4.5	0.035	
	Side shell and superstructure side	From upper end of bilge plating to $T_{SC} + 4.6$ m	4.0	0.035
		From $T_{SC} + 4.6$ m to $T_{SC} + 6.9$ m		0.025
		From $T_{SC} + 6.9$ m to $T_{SC} + 9.2$ m		0.015
		Elsewhere <sup>6)</sup>		0.01
Sea chest boundaries	4.5	0.05		
Deck	Weather deck <sup>1),2),3),4)</sup> , strength deck <sup>2),3)</sup> and platform deck in machinery space	4.5	0.02	
	Boundary for cargo tanks, water ballast tanks and hold intended for cargo in bulk		0.015	
	Other decks <sup>3),4),5)</sup>		0.01	
Inner bottom	Cargo spaces loaded through cargo hatches except container holds	5.5	0.025	
	Other spaces	4.5	0.02	
Bulkheads	Bulkheads for cargo tanks, water ballast tanks and hold intended for cargo in bulk	4.5	0.015	
	Peak bulkheads and machinery space end bulkheads		0.01	
	Watertight bulkheads and other tanks bulkheads			
	Non-tight bulkheads in tanks	5.0	0.005	
	Other non-tight bulkheads		0	
	Walls in accommodation		4.5	0

Element	Location	a	b
1) For weather deck forward of $0.2 L$ from F.E, $b$ shall not be taken less than 0.01. 2) For two continuous decks arranged above $0.7 D$ from baseline, $b$ may be reduced by 0.01. 3) For more than two continuous decks arranged above $0.7 D$ from baseline, $b$ may be taken equal to 0. 4) For the decks not contributing to hull girder longitudinal strength, $b$ may be taken equal to 0. 5) For decks sheltered with wood or an approved composition, $a$ may be taken equal to 4.0. 6) For superstructure side in ships with two or more continuous decks arranged above $0.7 D$ from baseline, $b$ may be taken equal to 0 from $1.7 C_w$ m above WL at scantling draft.			

For minimum thicknesses for deckhouses and superstructures see also Sec.8 [3.1].

El parámetro  $L_2$  está definido en el DNV GL Pt. 3 Ch. 1 Sec. 4 y es:

$L_2$	rule length, $L$ , but need not be taken greater than 300 m	m
-------	---	---

La eslora de reglamento  $L$  se ha calculado en el apartado de anterior y se ha fijado en 60 m.

### 6.2.1.1 Chapa del fondo

En el reglamento del DNV GL, los parámetros correspondientes a las chapas del fondo del buque son los correspondientes a la categoría “Bottom and bilge” y, según las mismas, el espesor mínimo de las mismas será el siguiente:

$$t = 4,5 + 0.035 \cdot 60 \cdot \sqrt{1} = 6,60 \text{ mm} \cong 7 \text{ mm}$$

### 6.2.1.2 Traca de pantoque

En el reglamento del DNV GL, los parámetros correspondientes a las chapas del fondo del buque son los correspondientes a la categoría “Bottom and bilge” y, según las mismas, el espesor mínimo de las mismas será el siguiente:

$$t = 4,5 + 0.035 \cdot 60 \cdot \sqrt{1} = 6,60 \text{ mm} \cong 7 \text{ mm}$$

### 6.2.1.3 Quilla

En el reglamento del DNV GL, los parámetros correspondientes a las chapas del fondo del buque son los correspondientes a la categoría “Keel” y, según las mismas, el espesor mínimo de las mismas será el siguiente:

$$t = 5 + 0,05 \cdot 60 \cdot \sqrt{1} = 8 \text{ mm}$$

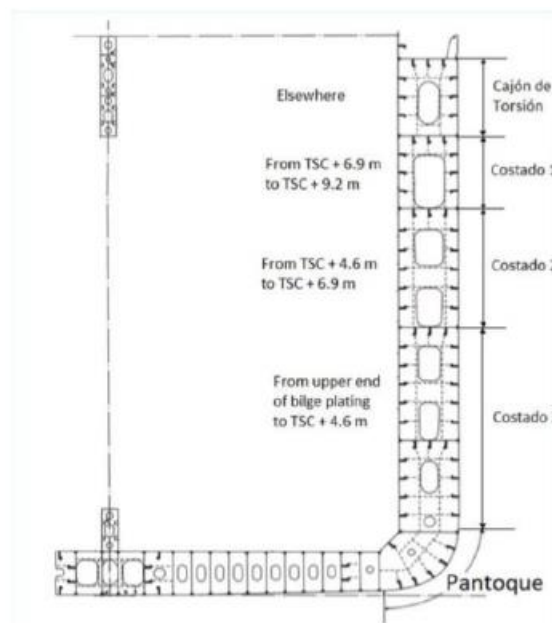
### 6.2.1.4 Chapa del doble fondo

En el reglamento del DNV GL, los parámetros correspondientes a las chapas del fondo del buque son los correspondientes a la categoría “Inner Bottom” y, según las mismas, el espesor mínimo de las mismas será el siguiente:

$$t = 4,5 + 0,02 \cdot 60 \cdot \sqrt{1} = 5,70 \text{ mm} \cong 6 \text{ mm}$$

### 6.2.1.5 Chapa del costado

Dentro del costado se puede observar que el reglamento del DNV GL en su apartado “Side Shell and Superstructure side” identifica dentro del buque proyecto espesores diferentes dependiendo del puntal en el costado, que serían los mostrados en la siguiente figura:





Como se puede observar en la figura explicativa superior, en el caso del buque proyecto, habrá que identificar 2 escantillones, correspondientes al costado 2 y costado 3.

$$t_1 = 4 + 0,035 \cdot 60 \cdot \sqrt{1} = 6,10 \text{ mm} \cong 7 \text{ mm}$$

$$t_2 = 4 + 0,025 \cdot 60 \cdot \sqrt{1} = 5,50 \text{ mm} \cong 6 \text{ mm}$$

### 6.2.1.6 Chapa de la cubierta

En el reglamento del DNV GL, los parámetros correspondientes a las chapas del fondo del buque son los correspondientes a la categoría "Deck" y, según las mismas, el espesor mínimo de las mismas será el siguiente:

$$t = 4,5 + 0,02 \cdot 60 \cdot \sqrt{1} = 5,70 \text{ mm} \cong 6 \text{ mm}$$

### 6.2.1.7 Chapa del mamparo

En el reglamento del DNV GL, los parámetros correspondientes a las chapas del fondo del buque son los correspondientes a la categoría "Bulkheads" y, según las mismas, el espesor mínimo de las mismas será el siguiente:

$$t = 4,5 + 0,015 \cdot 60 \cdot \sqrt{1} = 5,40 \text{ mm} \cong 6 \text{ mm}$$

## 6.2.2 Espesor en función de las presiones

Una vez conocidos los espesores mínimos que deberán presentar las chapas de la estructura del buque, se procede a calcular las cargas que actuarán sobre cada una de ellas, para así conocer el espesor real que deberán tener las planchas para poder soportarlas.

### 6.2.2.1 Desplazamientos y aceleraciones

Para poder dimensionar la estructura del buque proyecto, es decir, para definir los espesores mínimos requeridos por la sociedad de clasificación correspondiente, será necesario conocer las cargas ejercidas sobre ella y para ello en primer lugar deben conocerse una serie de parámetros que caracterizan la respuesta del buque a las mismas; definidos en el DNV GL Pt. 3 Ch. 4 Sec. 3.

## 2 Ship motions and accelerations

### 2.1 Ship motions

#### 2.1.1 Roll motion

The roll period, in s, shall be taken as:

$$T_{\theta} = \frac{2,3\pi k_r}{\sqrt{g GM}}$$

The roll angle, in deg, shall be taken as:

$$\theta = \frac{9000(1,4 - 0,035T_{\theta})f_p f_{BK}}{(1,15B + 55)\pi}$$

where:

- $f_p$  = coefficient shall be taken as:  
 $f_p = f_{ps}$  for strength assessment  
 $f_p = f_R(0,23 - 4f_T B \cdot 10^{-4})$  for fatigue assessment
- $f_{BK}$  = shall be taken as:  
 $f_{BK} = 1.2$  for ships without bilge keel  
 $f_{BK} = 1.0$  for ships with bilge keel
- $k_r$  = roll radius of gyration, in m, in the considered loading condition. In case  $k_r$  has not been calculated, the following values may be used  
 $k_r = 0.39 B$  in general  
 $k_r = 0.35 B$  for tankers in ballast  
 For fatigue, default values are given in Ch.9.
- $GM$  = metacentric height, in m, in the considered loading condition, minimum  $0.05 B$ . In case  $GM$  has not been calculated, the following values may be adopted:  
 $GM = 0.07 B$  in general  
 $GM = 0.12 B$  for tankers  
 $GM = 0.05 B$  for container ship with  $B \leq 32.2$  m  
 $GM = 0.11 B$  for container ship with  $B \geq 40.0$  m

**2.1.2 Pitch motion**

The pitch period, in s, shall be taken as:

$$T_{\varphi} = \sqrt{\frac{2\pi\lambda_{\varphi}}{g}}$$

where:

$$\lambda_{\varphi} = 0,6(1 + f_T)L$$

The pitch angle, in deg, shall be taken as given in formula below and need not to be taken greater than 20 degree.

$$\varphi = 920f_p L^{-0,84} \left\{ 1,0 + \left( \frac{2,57}{\sqrt{g}L} \right)^{1,2} \right\}$$

where:

$f_p$  = coefficient shall be taken as:

$f_p = f_{ps}$  for strength assessment

$f_p = f_R \left[ (0,27 - 0,02f_T) - (13 - 5f_T) \cdot L \cdot 10^{-5} \right]$  for fatigue assessment.

$a_0$  = acceleration parameter, shall be taken as:

$$a_0 = \left( 1,58 - 0,47C_B \right) \left( \frac{2,4}{\sqrt{L}} + \frac{34}{L} - \frac{600}{L^2} \right)$$

Por lo tanto, en el caso del presente proyecto, se tiene:

$$T_{\theta} = \frac{2,3 \cdot \pi \cdot 0,35 \cdot 14,2}{\sqrt{9,81 \cdot 0,12 \cdot 14,2}} = 8,783 \text{ s}$$

$$\theta = \frac{9000 \cdot (1,4 - 0,035 \cdot 8,783) \cdot 1 \cdot 1,2}{(1,15 \cdot 14,2 + 55) \cdot \pi} = 519,702 \text{ deg}$$

$$\lambda_{\varphi} = 0,6 \cdot (1 + 1) \cdot 60 = 71,869$$

$$T_{\varphi} = \sqrt{\frac{2 \cdot \pi \cdot 71,869}{9,81}} = 4,791 \text{ s}$$

$$\varphi = 920 \cdot 1 \cdot 60^{-0,84} \cdot \left[ 1 + \left( \frac{2,57}{\sqrt{9,81 \cdot 60}} \right)^{1,2} \right] = 31,568 \text{ deg}$$

$$a_0 = (1,58 - 0,47 \cdot 0,86) \cdot \left( \frac{2,4}{\sqrt{60}} + \frac{34}{60} + \frac{600}{60^2} \right) = 0,8341$$

## 2.2 Ship accelerations at the centre of gravity

### 2.2.1 Surge acceleration

The longitudinal acceleration due to surge, in  $m/s^2$ , shall be taken as:

$$a_{surge} = 0,2 \left( 1,6 + \frac{1,5}{\sqrt{gL}} \right) f_p a_0 g$$

where:

$f_p$  = coefficient shall be taken as:

$f_p = f_{ps}$  for strength assessment

$f_p = f_R [0,27 - (15 + 4f_T) L \cdot 10^{-5}]$  for fatigue assessment.

### 2.2.2 Sway acceleration

The transverse acceleration due to sway, in  $m/s^2$ , shall be taken as:

$$a_{sway} = 0,3 \left( 2,25 - \frac{20}{\sqrt{gL}} \right) f_p a_0 g$$

where:

$f_p$  = coefficient shall be taken as:

$f_p = f_{ps}$  for strength assessment

$f_p = f_R [0,24 - (6 - 2f_T) \beta \cdot 10^{-4}]$  for fatigue assessment.

### 2.2.3 Heave acceleration

The vertical acceleration due to heave, in  $m/s^2$ , shall be taken as:

$$a_{heave} = 0,8(1 + 0,03v) \left( 0,72 + \frac{2L}{700} \right) \left( 1,15 - \frac{6,5}{\sqrt{gL}} \right) f_p a_0 g \quad L < 100 \text{ m}$$

$$a_{heave} = \left( 0,4 + \frac{L}{250} \right) \left( 1 + 0,03v \left( 3 - \frac{L}{50} \right) \right) \left( 1,15 - \frac{6,5}{\sqrt{gL}} \right) f_p a_0 g \quad 100 \leq L < 150 \text{ m}$$

$$a_{heave} = \left( 1,15 - \frac{6,5}{\sqrt{gL}} \right) f_p a_0 g \quad L \geq 150 \text{ m}$$

where:

$v$  = unless otherwise specified in Pt.5, to be taken as:

0 kt for  $L < 100$  m

5 kt for  $L \geq 150$  m

linear interpolation for  $L$  between 100 m and 150 m.

$f_p$  = coefficient shall be taken as:

$f_p = f_{ps}$  for strength assessment

$f_p = f_R [0,27 + 0,02f_T] - 17L \cdot 10^{-5}]$  for fatigue assessment.

### 2.2.4 Roll acceleration

The roll acceleration,  $a_{roll}$ , in  $rad/s^2$ , shall be taken as:

$$a_{roll} = f_p \theta \frac{\pi}{180} \left( \frac{2\pi}{T_\phi} \right)^2$$

where:

$\theta$  = roll angle in deg, using  $f_p$  equal to 1.0

$f_p$  = coefficient shall be taken as:

$f_p = f_{ps}$  for strength assessment

$f_p = f_R [0,23 - 4f_T \beta \cdot 10^{-6}]$  for fatigue assessment.

### 2.2.5 Pitch acceleration

The pitch acceleration, in  $rad/s^2$ , shall be taken as:

$$a_{pitch} = 0,8(1 + 0,05v) f_p \left( 0,72 + \frac{2L}{700} \right) \left( 1,75 - \frac{22}{\sqrt{gL}} \right) \frac{\pi}{180} \left( \frac{2\pi}{T_\phi} \right)^2 \quad L < 100 \text{ m}$$

$$a_{pitch} = \left(0,4 + \frac{L}{250}\right) \left(1 + 0,05v \left(3 - \frac{L}{30}\right)\right) f_p \left(1,75 - \frac{22}{\sqrt{gL}}\right) \varphi \frac{\pi}{180} \left(\frac{2v}{T\varphi}\right)^2 \quad 100 \leq L < 150 \text{ m}$$

$$a_{pitch} = f_p \left(1,75 - \frac{22}{\sqrt{gL}}\right) \varphi \frac{\pi}{180} \left(\frac{2v}{T\varphi}\right)^2 \quad L \geq 150 \text{ m}$$

where:

$\varphi$  = pitch angle in deg, using  $f_p$  equal to 1.0

$v$  = as defined in [2.2.3]

$f_p$  = coefficient shall be taken as:

$$f_p = f_{ps} \quad \text{for strength assessment}$$

$$f_p = f_R [0,28 - (5 + 6f_T)L \cdot 10^{-5}] \quad \text{for fatigue assessment.}$$

En este caso se obtienen los siguientes valores:

$$a_{surge} = 0,2 \cdot \left(1,6 + 1,5 \cdot \frac{1,5}{\sqrt{9,81 \cdot 60}}\right) \cdot 1 \cdot 0,8341 \cdot 9,81 = 2,770 \text{ m/s}^2$$

$$a_{sway} = 0,3 \cdot \left(2,25 - \frac{20}{\sqrt{9,81 \cdot 60}}\right) \cdot 1 \cdot 0,8341 \cdot 9,81 = 3,498 \text{ m/s}^2$$

$$a_{heave} = 0,8 \cdot (1 + 0,03 \cdot 0) \cdot \left(0,72 + \frac{2 \cdot 60}{700}\right) \cdot \left(1,15 - \frac{6,5}{\sqrt{9,81 \cdot 60}}\right) \cdot 31,568 \cdot \frac{\pi}{180} \cdot \left(\frac{2\pi}{4,791}\right)^2$$

$$= 5,144 \text{ m/s}^2$$

$$a_{roll} = 1 \cdot 519,702 \cdot \frac{\pi}{180} \cdot \left(\frac{2\pi}{8,783}\right)^2 = 4,642 \text{ m/s}^2$$

$$a_{pitch} = 0,8 \cdot (1 + 0,05 \cdot 0) \cdot 1 \cdot \left(0,72 + \frac{2 \cdot 60}{700}\right) \cdot \left(1,75 - \frac{22}{\sqrt{9,81 \cdot 60}}\right) \cdot 31,568 \cdot \frac{\pi}{180} \cdot \left(\frac{2\pi}{4,791}\right)^2$$

$$= 0,568 \text{ m/s}^2$$

### 3.2 Accelerations for dynamic load cases

#### 3.2.1 Longitudinal acceleration

The longitudinal acceleration at any position for each dynamic load case, in  $m/s^2$ , shall be taken as:

$$a_x = f_{\beta} \left[ (-C_{XC} g \sin \varphi) + C_{XS} a_{surge} + C_{XP} a_{pitch}(x - R) \right]$$

#### 3.2.2 Transverse acceleration

The transverse acceleration at any position for each dynamic load case, in  $m/s^2$ , shall be taken as:

$$a_y = f_{\beta} \left[ C_{YG} g \sin \theta + C_{YS} a_{sway} - C_{YR} a_{roll}(x - R) \right]$$

#### 3.2.3 Vertical acceleration

The vertical acceleration at any position for each dynamic load case, in  $m/s^2$ , shall be taken as:

$$a_z = f_{\beta} \left[ C_{ZG} a_{heave} + C_{ZR} a_{roll} - C_{ZP} a_{pitch}(x - 0,45L) \right]$$

En el caso del buque proyecto, se tiene:

$$CXG = 0,6$$

$$CXS = 0,6 - 0,2 \cdot 1 = 0,4$$

$$CXP = -0,15 - \frac{60}{300} = -0,350$$

$$CYG = 0$$

$$CYS = 0$$

$$CYR = 0$$

$$CZH = 0,5 \cdot 1 - 0,15 = 0,350$$

$$CZR = 0$$

$$CZP = -0,7$$

$$f\beta = 1$$

$$ax = 1 \cdot [(-0,6 \cdot 9,81 \cdot \text{sen}(31,568)) + 0,4 \cdot 2,770 - 0,350 \cdot 0,568 \cdot \left(0 - \frac{7,6}{2}\right)] = 0,969 \text{ m/s}^2$$

$$ay = 1 \cdot [0 \cdot \text{sen}(519,702) + 0 \cdot 3,498 - 0 \cdot 4,642 \cdot \left(0 - \frac{7,6}{2}\right)] = 0 \text{ m/s}^2$$

$$az = 1 \cdot [0,350 \cdot 5,144 + 0 \cdot 4,642 \cdot 3,55 + 0,7 \cdot 0,568 \cdot (30,6 - 0,45 \cdot 60)] = 3,935 \text{ m/s}^2$$

### 3.3 Envelope accelerations

#### 3.3.1 Longitudinal acceleration

The envelope longitudinal acceleration in  $\text{m/s}^2$ , at any position, shall be taken as:

$$a_{x-env} = 0,7 f_L \left(0,65 + \frac{2x}{7T_{SC}}\right) \sqrt{a_{surge}^2 + \frac{L_0}{325} [g \sin \varphi + a_{pitch}(z-R)]^2}$$

where:

$a_{pitch-x}$  = longitudinal acceleration due to pitch, in  $\text{m/s}^2$

$$a_{pitch-x} = a_{pitch}(z-R)$$

$f_L$  = 1 for  $L < 90$  m

$$= 1,3 - \frac{L}{300} \text{ for } 90 \leq L < 150 \text{ m}$$

$$= 0,8 \text{ for } L \geq 150 \text{ m}$$

#### 3.3.2 Transverse acceleration

The envelope transverse acceleration in  $\text{m/s}^2$ , at any position, shall be taken as:

$$a_{y-env} = \left(1 - e^{-\frac{B \cdot L}{215GM}}\right) \sqrt{a_{sway}^2 + (g \sin \theta + a_{roll-y})^2}$$

where:

$a_{roll-y}$  = transverse acceleration due to roll, in  $\text{m/s}^2$

$$a_{roll-y} = a_{roll}(z-R)$$

#### 3.3.3 Vertical acceleration

The envelope vertical acceleration for all headings in  $\text{m/s}^2$ , at any position, shall be taken as:

$$a_{z-env} = \sqrt{a_{heave}^2 + \left[\left(0,95 + e^{-\frac{L}{15}}\right) a_{pitch-z}\right]^2 + (1,2 a_{roll-z})^2}$$

En este caso, se obtienen los siguientes valores:

$$a_{pitch-x} = 0,568 \cdot \left(0 - \frac{7,6}{2}\right) = -2,157 \text{ m/s}^2$$

$$ax - env = 0,7 \cdot 1 \cdot \left(0,65 - \frac{2 \cdot 30,6}{7 \cdot 6}\right)$$

$$\cdot \sqrt{2,770^2 + \frac{110}{325} \cdot \left[9,81 \cdot \text{sen}(31,568) + 0,568 \cdot \left(0 - \frac{7,6}{2}\right)\right]^2} = -99,440 \text{ m/s}^2$$

$$a_{roll-y} = 4,642 \cdot \left(0 - \frac{7,6}{2}\right) = -17,638 \text{ m/s}^2$$

$$ay - env = \left(1 + \exp\left(\frac{-14,2 \cdot 60}{215 \cdot 1,704}\right)\right) \cdot \sqrt{3,498^2 + (9,81 \cdot \text{sen}(519,702) - 17,638)^2}$$

$$= 27,378 \text{ m/s}^2$$

$$a \text{ pitch} - z = 0,568 \cdot (1,08 \cdot 30,6 - 0,45 \cdot 60) = 3,093 \text{ m/s}^2$$

$$a \text{ roll} - z = 4,642 \cdot 0 = 0 \text{ m/s}^2$$

$$az - env = \sqrt{5,144^2 + \left[ \left( 0,95 + \exp\left(\frac{60}{15}\right) \right) \cdot 3,093 \right]^2 + (1,2 \cdot 0)^2} = 170,640 \text{ m/s}^2$$

### 6.2.2.2 Chapa del fondo

#### Presiones

Las presiones de diseño, tanto estáticas como dinámicas, son necesarias conocer para poder realizar el escantillonado de las planchas y los refuerzos que conformarán la estructura del buque proyecto. Son definidas en los reglamentos del DNV GL, Pt. 3 Ch. 6 Sec. 2; en la siguiente tabla:

**Table 1 Design load sets**

Structural member	Design load set	Design load scenario	Load component <sup>4)</sup>	Draught	Acceptance criteria	Loading condition for definition of GM and $k_r$
External shell and exposed deck	SEA-1 <sup>5)</sup>	2 <sup>5)</sup>	$P_S + P_W, P_D$	$T_{Sc}$	AC-II	Full load condition
Superstructure side			$\max(P_W, P_{SD})$			
External shell	SEA-2 <sup>5)</sup>	1 <sup>5)</sup>	$P_S$	$T_{Sc}$	AC-I	-
Boundaries of water ballast tanks and ballast holds	WB-1 <sup>5)</sup>	2 <sup>5)</sup>	$P_{B-1} + P_W - (P_S + P_W)^{12)}$	$T_{BAL}$	AC-II	Normal ballast condition
	WB-2	3	$P_{B-2} + P_W - (P_S + P_W)^{13)}$	$T_{BAL}$	AC-II	Normal ballast condition
	WB-3	4	$\max(P_{B-4}, P_{B-ST}) - P_S^{13)}$	$\max(T_{BAL}; 0.25T_{Sc})$	AC-III	-
	WB-4 <sup>5)</sup>	1 <sup>5)</sup>	$P_{B-3} - P_S^{13)}$	$\max(T_{BAL}; 0.25T_{Sc})$	AC-I	-
Boundaries of tanks other than ballast water tanks	TK-1 <sup>5)</sup>	2 <sup>5)</sup>	$P_{B-1} + P_W - (P_S + P_W)^{12)}$	$T_{BAL}$	AC-II	Normal ballast condition
	TK-2	4	$P_{B-ST} - P_S^{13)}$	$\max(T_{BAL}; 0.25T_{Sc})$	AC-III	-
	TK-3 <sup>5)</sup>	1 <sup>5)</sup>	$P_{B-3} - P_S^{13)}$	$\max(T_{BAL}; 0.25T_{Sc})$	AC-I	-
Internal structures in tanks	INT-1	1	$P_{Int}$	$T_{Sc}$	AC-I	-
Collision bulkhead	FD-1	5	$P_B$	$T_{DM}$	AC-I	-
Watertight boundaries other than collision bulkhead					AC-III	
Exposed decks and non-exposed decks and platforms with distributed load	UDL-1 <sup>2)10)</sup>	2 <sup>5)</sup>	$P_{D+E} + P_{D+E}$ $F_{D+E} + F_{D+E}$	$T_{BAL}^{20)}$	AC-II	Normal ballast condition <sup>20)</sup>
	UDL-2 <sup>2)10)</sup>	1 <sup>5)</sup>	$P_{D+E}$ $F_{D+E}$	-	AC-I	-
Decks and hatch covers/ RO/RO equipments with wheel loading	WL-1 <sup>2)</sup>	2	$P_{W+2}$	$T_{BAL}^{20)}$	AC-II	Normal ballast condition <sup>20)</sup>
	WL-2 <sup>2)</sup>	1	$P_{W+1}$	-	AC-I	-

Structural member	Design load set	Design load scenario	Load component <sup>(4)</sup>	Draught	Acceptance criteria	Loading condition for definition of GM and $k_y$
<p>1) <math>(P_S + P_W)</math> and <math>P_S</math> shall be considered for external shell only. <math>P_W</math> shall be taken 0 for ships with <math>L \leq 90</math> m when assessed in accordance with Ch.4 Sec.7 Table 2</p> <p>2) Distributed or concentrated loads only. Need not to be combined with simultaneously occurring green sea pressure.</p> <p>3) For cargo loads, draught, GM and <math>k_y</math> values may be based on actual cargo conditions in the loading manual.</p> <p>4) Local loads:</p> <ul style="list-style-type: none"> <li><math>P_S</math> – hydrostatic sea pressure as given in Ch.4 Sec.5 [1.2]</li> <li><math>P_W</math> – wave pressure as given in Ch.4 Sec.5 [1.3]</li> <li><math>P_D</math> – external dynamic design pressure for exposed decks and wheelhouse top due to green sea loading as given in Ch.4 Sec.5 [2.2] and Ch.4 Sec.5 [3.2], respectively</li> <li><math>P_A</math> – design pressure for aft- and forward external bulkheads of superstructure and deckhouse walls as given in Ch.4 Sec.5 [3.4]</li> <li><math>P_{ST}</math> – external design pressure for external side of superstructure as given in Ch.4 Sec.5 [3.4]</li> <li><math>P_{B-1}</math> – static tank pressure during normal operations at sea as given in Ch.4 Sec.6 [1.2.1]</li> <li><math>P_{B-2}</math> – static tank pressure during flow through ballast water exchange as given in Ch.4 Sec.6 [1.2.2]</li> <li><math>P_{B-3}</math> – static tank pressure during normal operations at harbour/sheltered water as given in Ch.4 Sec.6 [1.2.3]</li> <li><math>P_{B-4}</math> – static tank pressure during overfilling of ballast water tanks as given in Ch.4 Sec.6 [1.2.4]</li> <li><math>P_{B-ST}</math> – static tank testing pressure as given in Ch.4 Sec.6 [1.2.5]</li> <li><math>P_B</math> – static tank pressure in flooded condition as given in Ch.4 Sec.6 [1.2.7]</li> <li><math>P_{Bd}</math> – dynamic tank pressure as given in Ch.4 Sec.6 [1.3]</li> <li><math>P_{Int}</math> – minimum pressure for internal structures in tanks as given in Ch.4 Sec.6 [3.1]</li> <li><math>P_{dL}</math> – pressure due to distributed deck load as given in Ch.4 Sec.5 [2.3.1] or Ch.4 Sec.6 [2.2.1]</li> <li><math>F_U</math> – force on exposed and non-exposed decks and platforms due to unit loads as given in Ch.4 Sec.5 [2.3.2]</li> <li><math>P_{wt-1}</math> – design pressure for wheel loading during normal operation at harbour as given in Ch.10 Sec.5 [2]</li> <li><math>P_{wt-2}</math> – design pressure for wheel loading during normal operation at sea as given in Ch.10 Sec.5 [2].</li> </ul> <p>5) For special operations, additional design load scenario 6 and 7 as given in Ch.4 Sec.7 Table 1, shall when relevant be applied similar to design load scenario 1 and 2, correspondingly. Relevant load components are limited to those described in Ch.4 Sec.7 Table 1 and the draught and stability parameters <math>k_y</math> and GM shall be specially considered.</p>						

#### 2.1.4 Design load sets for primary supporting members

Design load sets to be applied for primary supporting members are described in Table 2. The load sets shall in general be based on the net load acting on the PSM of double- and single skin type.

In addition, design load sets for specific ship types are given in Pt.5.

Design loading conditions in FE analysis are described in Ch.7 Sec.1 in general and for specific ship types are given in Pt.5.

La presión viene dada por la tabla 1 (Pt. 3 Ch. 6 Sec. 2) mencionada anteriormente, seleccionando el valor correspondiente a “external shell and exposed deck”:

## 1 Sea pressure

### 1.1 Total pressure

1.1.1 The external pressure  $P_{ex}$  at any load point of the hull, in  $\text{kN/m}^2$ , for the static (S) design load scenarios, given in Sec.7, shall be taken as:

$$P_{ex} = P_S \text{ but not less than 0.}$$

The total pressure  $P_{ex}$  at any load point of the hull for the static plus dynamic (S + D) design load scenarios, given in Sec.7, shall be derived from each dynamic load case and shall be taken as:

$$P_{ex} = P_S + P_W \text{ but not less than } 0.$$

where:

$P_S$  = hydrostatic pressure, in  $kN/m^2$ , is defined in [1.2]

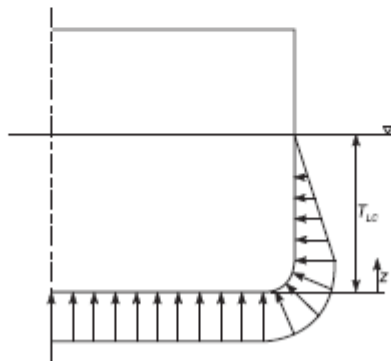
$P_W$  = wave pressure, in  $kN/m^2$ , is defined in [1.3].

## 1.2 Hydrostatic pressure

1.2.1 The hydrostatic pressure,  $P_S$  at any load point, in  $kN/m^2$ , is obtained from Table 1. See also Figure 1.

**Table 1 Hydrostatic pressure,  $P_S$**

Location	Hydrostatic pressure, $P_S$ , in $kN/m^2$
$z \leq T_{LC}$	$\rho g (T_{LC} - z)$
$z > T_{LC}$	0



**Figure 1 Transverse distribution of hydrostatic pressure  $P_S$**

(Part 3 Chapter 4 Section 3)

$T_{LC}$  = draught, in m, amidships for the considered loading condition. In case loading condition is not defined,  $T_{LC} = T_{SC}$  shall be applied

(Part 3 Chapter 1 Section 4)

$T_{SC}$	scantling draught	m
----------	-------------------	---

La presión hidrostática definida en el DNV-GL (Part 3 Chapter 4 Section 5);

Dado que el valor de  $z$  en el caso de una chapa del fondo es igual a cero, tenemos que la presión hidrostática sobre ella será la equivalente al prisma en ese punto:

$$P_S = \rho \cdot g \cdot (T_{LC} - z) = 1,025 \cdot 9,81 \cdot (6 - 0) = 60,3315 \text{ kN/m}^2$$

Por otro lado, la presión dinámica debida a las olas será calculada tal y como se indica en el reglamento (Pt. 3 Ch. 4 Sec. 5):



**Table 2 Hydrodynamic pressures for HSM load cases**

Load case	Wave pressure, in $kN/m^2$		
	$z \leq T_{LC}$	$T_{LC} < z \leq h_W + T_{LC}$	$z > h_W + T_{LC}$
HSM-1	$P_W = \max\{-P_{HS}; \rho g(z - T_{LC})\}$	$P_W = P_{W,HL} - \rho g(z - T_{LC})$	$P_W = 0.0$
HSM-2	$P_W = \max\{P_{HS}; \rho g(z - T_{LC})\}$		

where:

$$P_{HS} = C_{f_T} f_{ys} f_{nt} f_h k_a k_p f_{yz} C_w \sqrt{\frac{k_0 + \lambda - 125}{L}}$$

$$C_{f_T} = f_T + 0.5 - (0.7f_T - 0.2)C_B$$

$f_{nt}$  = coefficient considering non-linear effects, to be taken as:

for extreme sea loads design load scenario:

$$f_{nt} = 0.7 \text{ at } f_{sl} = 0$$

$$f_{nt} = 0.9 \text{ at } f_{sl} = 0.3$$

$$f_{nt} = 0.9 \text{ at } f_{sl} = 0.7$$

$$f_{nt} = 0.6 \text{ at } f_{sl} = 1$$

for ballast water exchange design load scenario:

$$f_{nt} = 0.85 \text{ at } f_{sl} = 0$$

$$f_{nt} = 0.95 \text{ at } f_{sl} = 0.3$$

$$f_{nt} = 0.95 \text{ at } f_{sl} = 0.7$$

$$f_{nt} = 0.80 \text{ at } f_{sl} = 1$$

Intermediate values are obtained by linear interpolation

$f_{yz}$  = girth distribution coefficient, to be taken as:

$$f_{yz} = C_x \cdot \frac{z}{T_{LC}} + (2 - C_x) f_{yB} + 1$$

$C_x$  = coefficient to be taken as:

$$C_x = 1.5 - \frac{|k - 0.5H|}{L}$$

$f_h$  = coefficient to be taken as:

$$f_h = 3.0(1.21 - 0.66f_T)$$

$k_a$  = amplitude coefficient in the longitudinal direction of the ship, to be taken as:

$$k_a = (0.5 + f_T) \left[ (3 - 2\sqrt{f_{yB}}) - \frac{20}{9} f_{sl} (7 - 6\sqrt{f_{yB}}) \right] + \frac{2}{3} (1 - f_T) \quad \text{for } f_{sl} < 0.15$$

$$k_a = 1.0 \quad \text{for } 0.15 \leq f_{sl} < 0.7$$

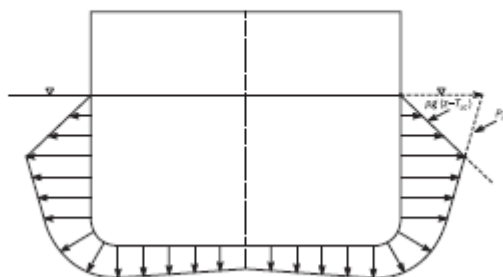
$$k_a = 1 + (f_{sl} - 0.7) \left[ \left( \frac{40}{3} f_T - 5 \right) + 2 \left( 1 - f_{yB} \right) \left[ \frac{18}{C_B} f_T (f_{sl} - 0.7) - 0.25(2 - f_T) \right] \right] \quad \text{for } f_{sl} \geq 0.7$$

$\lambda$  = wave length of the dynamic load case, in m, to be taken as:  $\lambda = 0.6(1 + f_T)L$

$k_p$  = phase coefficient to be obtained from Table 3. Intermediate values shall be interpolated.

**Table 3 Definition of phase coefficient  $K_p$**

$f_{sl}$	0	$0.3 - 0.1 f_T$	$0.35 - 0.1 f_T$	$0.8 - 0.2 f_T$	$0.9 - 0.2 f_T$	1.0
$k_p$	$-0.25 f_T(1 + f_{yB})$	-1	1	1	-1	-1



**Figure 2 Transverse distribution amidships of dynamic pressure for HSM-1, HSA-1 and FSM-1 load cases**

## DNV GL (Pt. 3 Ch. 4 Sec. 3)

- $f_T$  - ratio between draught at a loading condition and scantling draught, shall be taken as:  
 $f_T = \frac{T_{LC}}{T_{SC}}$ , but shall not be taken less than 0.5
- $T_{LC}$  - draught, in m, amidships for the considered loading condition. In case loading condition is not defined,  $T_{LC} = T_{SC}$  shall be applied
- $f_{ps}$  - coefficient for strength assessments which is dependant on the applicable design load scenario specified in Sec.7, and shall be taken as:  
 $f_{ps} = 1.0$  for extreme sea loads design load scenario  
 $f_{ps} = f_r$  for extreme sea loads design load scenario for vessels with service restriction  
 $f_{ps} = 0.8$  for the ballast water exchange design load scenario  
 $f_{ps} = 0.8 \cdot f_r$  for the ballast water exchange design load scenario for vessels with service restriction

## DNV GL (Pt. 3 Ch. 4 Sec. 2)

- $f_{xL}$  = ratio between X-coordinate of the load point and  $L$ , to be taken as:  
 $f_{xL} = \frac{x}{L}$ , but shall not be taken less than 0.0 or greater than 1.0

## DNV GL (Pt. 3 Ch. 1 Sec. 4)

$L_0$	rule length, $L$ , but not to be taken less than 110 m	m
-------	--	---

Como la eslora de reglamento del buque proyecto es de 60 m, se escogerá como  $L_0$  el valor mínimo de 110 m.

A continuación se va a proceder a calcular la presión  $Ph_s$ :

$$x = 33,4 \text{ m}$$

$$y = 3,55 \text{ m}$$

$$z = 0 \text{ m}$$

$$C_{ft} = 1 + 0,5 - (0,7 \cdot 1 - 0,2) \cdot 0,86 = 1,0680$$

$$f_{ps} = 1 \text{ (ya definido anteriormente)}$$

$$f_{hs} = 3 \cdot (1,21 - 0,66 \cdot 1) = 1,650$$

$$f_{xL} = \frac{33,4}{60} = 0,56$$

$$f_{nL} = 0,9; \text{ para } 0,3 \leq f_{xL} \leq 0,7$$

$$k_a = 1; \text{ para } 0,15 \leq f_{xL} \leq 0,7$$

$$f_{yb} = 2 \cdot \frac{0,25 \cdot 14,2}{14,2 \cdot 33,4} = 0,015; \text{ ya que } B_x = \frac{B}{4}$$

$$C_x = 1,5 - \frac{|33,4 - 0,5 \cdot 60|}{60} = 1,4423$$

$$f_{yz} = 1,4423 \cdot \frac{30}{6} + (2 - 1,4423) \cdot 0,015 + 1 = 8,2199$$

$$\lambda = 0,6 \cdot (1 + 1) \cdot 60 = 71,87$$

$$Ph_s = 1,0680 \cdot 1,65 \cdot 8,2199 \cdot 0,9 \cdot 1 \cdot 1 \cdot 5,127 \cdot \sqrt{\frac{110 + 71,87 - 125}{60}} = 65,0667 \text{ kN/m}^2$$

Por otro lado, recordemos que, según el reglamento, en Pt. 3 Ch. 4 Sec. 5, tenemos que:

**Table 2 Hydrodynamic pressures for HSM load cases**

Load case	Wave pressure, in $kN/m^2$		
	$z \leq T_{LC}$	$T_{LC} < z \leq h_W + T_{LC}$	$z > h_W + T_{LC}$
HSM-1	$P_W = \max\{-P_{HS}; \rho g(z - T_{LC})\}$	$P_W = P_{W,HL} - \rho g(z - T_{LC})$	$P_W = 0.0$
HSM-2	$P_W = \max\{P_{HS}; \rho g(z - T_{LC})\}$		

Siendo  $\rho \cdot g \cdot (z - TLC) = 1,025 \cdot 9,81 \cdot (0 - 6) = -60,33 \text{ kN/m}^2$

Por lo tanto, tenemos que la presión debida a las olas es:

$$P_W = \text{máx}(65,0667; -60,33) = 65,0667 \text{ kN/m}^2$$

Esto nos da una presión debida a la acción del mar sobre las planchas del fondo de:

$$P_{ex} = P_s + P_W = 60,3315 + 65,0667 = 125,398 \text{ kN/m}^2$$

Como ya se ha dicho, además de la presión ejercida por el mar, la chapa del fondo también deberá soportar la carga ejercida sobre ella por el líquido de los tanques del doble fondo, debiendo también estudiar la presión estática y dinámica que esto supone.

En el reglamento del DNV GL, Pt. 3 Ch. 6 Sec. 2; se definen las presiones que ejercen los tanques sobre las chapas:

Internal structures in tanks	INT-1	1	$P_{int}$	$T_{sc}$	AC-1	-
------------------------------	-------	---	-----------	----------	------	---

La presión interna  $P_{int}$  está a su vez definida en Pt. 3 Ch. 6 Sec. 6; considerando tanto la presión estática como la inercial dinámica debida al líquido transportado en los tanques (en este caso concreto agua de lastre) y teniendo en cuenta que el buque proyecto tiene una eslora  $L < 90 \text{ m}$  y notación "sheltered waters", lo que quiere decir que actuará fundamentalmente en

## 1 Pressures due to liquids

### 1.1 Total pressure

#### 1.1.1 Pressures for the strength and fatigue assessments of intact conditions

The internal pressure due to liquid acting on any load point of a tank and ballast hold boundary, in  $kN/m^2$ , for the static (S) design load scenarios, given in Sec.7, shall be taken as:

$$P_{in} = P_{ls} \text{ but not less than } 0$$

The internal pressure due to liquid acting on any load point of a tank and ballast hold boundary, in  $kN/m^2$ , for the static plus dynamic (S + D) design load scenarios shall be derived for each dynamic load case and shall be taken as:

$$P_{in} = P_{ls} + P_{ld} \text{ but not less than } 0$$

where:

$P_{ls}$  = static pressure due to liquid in tanks and ballast holds, in  $kN/m^2$ , as defined in [1.2.1] to [1.2.6]

$P_{ld}$  = dynamic inertial pressure due to liquid in tanks and ballast holds, in  $kN/m^2$ , as defined in [1.3].

#### 1.1.2 Pressures for the strength assessments of flooded conditions

The internal pressure in flooded condition, in  $kN/m^2$ , acting on any load point of the watertight boundary of a hold, tank or other space for the flooded static (S) design load scenario, given in Sec.7, shall be taken as:

$$P_{in} = P_{fl}$$

where:

$P_{fl}$  = static pressure of seawater due to flooding in the compartment, in  $kN/m^2$ , as defined in [1.2.7].

## 1.2 Static liquid pressure

### 1.2.1 Normal operations at sea

The static pressure, in  $\text{kN/m}^2$ , in tanks and ballast holds for normal operations at sea, shall be taken as:

$$P_{ts-1} = f_{cd} \rho_L g (z_{top} - z) + P_{PV} \quad \text{for tanks arranged with pressure relief valves}$$

$$P_{ts-1} = \rho_L g (z_{top} - z) \quad \text{for other cases.}$$

### 1.2.2 Flow through ballast water exchange

The static pressure, in  $\text{kN/m}^2$ , in ballast water tanks for ballast water exchange at sea, shall be taken as:

$$P_{ts-2} = \rho_L g (z_{top} - z + h_{drop}) + P_{drop-1}$$

where:

$h_{drop}$  = maximum overflow height above top of the tank, in m, of flow through ballast water exchange system

$P_{drop-1}$  = overpressure, in  $\text{kN/m}^2$ , during flow through ballast water exchange.  $P_{drop-1}$  shall not be taken less than  $25 \text{ kN/m}^2$ .

### 1.2.3 Normal operations at harbour/ sheltered water

The static pressure, in  $\text{kN/m}^2$ , due to liquid in tanks and ballast holds for normal operation at harbour/ sheltered water, shall be taken as:

$$P_{ts-3} = \rho_L g (z_{top} - z) + P_{PV} \quad \text{for cargo tanks arranged with pressure relief valves}$$

$$P_{ts-3} = \rho_L g (z_{top} - z) + P_0 \quad \text{for all other cases}$$

where:

$P_0$  = static pressure, in  $\text{kN/m}^2$ , to be taken as:  
for tanks:

$$P_0 = 10 \quad \text{for } L \leq 50 \text{ m}$$

$$P_0 = 0.3L - 5 \quad \text{for } 50 \text{ m} < L < 100 \text{ m}$$

$$P_0 = 25 \quad \text{for } L \geq 100 \text{ m}$$

for tanks designed for emptying with air overpressure:

$P_0 = \text{max air overpressure}$ . Air overpressure above  $70 \text{ kN/m}^2$  shall be considered case by case

for ballast hold in dry cargo vessels:

$$P_0 = 0$$

En base a lo especificado por el reglamento y teniendo en cuenta las características de operación del buque proyecto, tenemos que la presión estática ejercida por los tanques de lastre sobre la chapa de fondo es:

$$P_{ls} = \rho l \cdot g \cdot (z_{top} - z) + P_0 = 1,025 \cdot 9,81 \cdot (1 - 0) + 10 = 20,055 \text{ kN/m}^2$$

Siendo:

- $\rho l = 1,025 \frac{\text{t}}{\text{m}^3}$ ; para tanques de lastre
- $z_{top} = 1 \text{ m}$ ; ordenada más alta del tanque en cuestión.
- $z = 0$ ; al tratarse de una chapa del fondo.
- $P_0 = 10$ ; para  $L \leq 50 \text{ m}$

### 1.3 Dynamic liquid pressure

1.3.1 The dynamic pressure due to liquid in tanks and ballast holds, in  $\text{kN/m}^2$  shall be taken as:

$$P_{\ell d} = f_{cd} \rho_L [a_z(z_0 - z) + f_{ull-\ell} a_x(x_0 - x) + f_{ull-t} a_y(y_0 - y)]$$

where:

$f_{ull-\ell}$  = longitudinal acceleration correction factor for the ullage space above the liquid in tanks and ballast holds, taken as:

for strength assessment:

$f_{ull-\ell} = 0.62$  for cargo tanks filled with any liquids inclusive water ballast

$f_{ull-\ell} = 1.0$  for other cases

for fatigue assessment:

$$f_{ull-\ell} = 0.5 + \frac{|z_0 - z|_{180}}{\ell_{fs} \pi^n} \quad \text{for cargo tanks and ballast holds}$$

$f_{ull-\ell} = 1.0$  for other cases

$f_{ull-\ell}$  shall not be less than 0.0 nor greater than 1.0

$\ell_{fs}$  = cargo tank length at the top of the tank or length of the ballast hold hatch coaming, in m

$f_{ull-t}$  = transverse acceleration correction factor to account for the ullage space above the liquid in tanks and ballast holds, taken as:

for strength assessment:

$f_{ull-t} = 0.67$  for cargo tanks filled with any liquids inclusive water ballast

$f_{ull-t} = 1.0$  for other cases

for fatigue assessment:

$$f_{ull-t} = 0.5 + \frac{|z_0 - z|_{180}}{b_{top} \pi^n} \quad \text{for cargo tanks and ballast holds}$$

$f_{ull-t} = 1.0$  for other cases

$b_{top}$  = cargo tank breadth at the top of the tank or breadth of the ballast hold hatch coaming, in m determined at mid length of the tank or ballast hold hatch coaming

$x_0$  = X coordinate, in m, of the reference point

$y_0$  = Y coordinate, in m, of the reference point

$z_0$  = Z coordinate, in m, of the reference point.

The reference point shall be taken as the point with the highest value of  $V_j$ , calculated for all points that define the upper boundary of the tank or ballast hold as follows:

$$V_j = a_x(x_j - x_G) + a_y(y_j - y_G) + (a_z + g)(z_j - z_G)$$

where:

$x_j$  = X coordinate, in m, of the point  $j$  on the upper boundary of the tank or ballast hold

$y_j$  = Y coordinate, in m, of the point  $j$  on the upper boundary of the tank or ballast hold

$z_j$  = Z coordinate, in m, of the point  $j$  on the upper boundary of the tank or ballast hold.

The following simplified method of determination of the reference point assuming a rectangular shape with area equal  $A_{top}$  of the top of the tank or the ballast hold hatch coaming is acceptable, see [Figure 1](#):

$$x_j = x_{top} \pm 0.5 \ell_{fs}$$

$$y_j = y_{top} \pm 0.5 b_{top}$$

where

$x_{top}$  = X coordinate, in m, of the centre of the rectangular area  $A_{top}$  at the top of the tank or the ballast hold hatch coaming

$y_{top}$  = Y coordinate, in m, of the centre of the rectangular area  $A_{top}$  at the top of the tank or the ballast hold hatch coaming

$A_{top}$  =  $\ell_{fs} \cdot b_{top}$ : the area of a rectangular shape at the top of the tank or the ballast hold hatch coaming, in  $\text{m}^2$ .

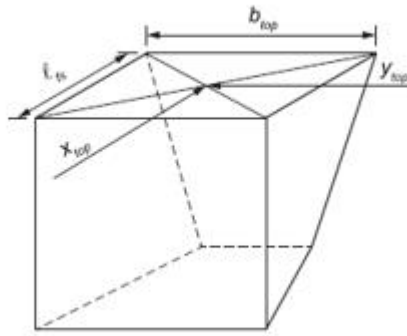


Figure 1 Area of a rectangular shape at the top of a tank

En cuanto a la presión interna dinámica, teniendo en cuenta la eslora del buque proyecto tenemos que será el mayor de los valores obtenidos a través de las siguientes expresiones:

$$xj1 = 33,4 + 0,5 \cdot 5,6 = 36,2 \text{ m}$$

$$xj2 = 33,4 - 0,5 \cdot 5,6 = 30,6 \text{ m}$$

$$yj1 = \frac{14,2}{4} + 0,5 \cdot 7,1 = 7,1 \text{ m}$$

$$yj2 = \frac{14,2}{4} - 0,5 \cdot 7,1 = 0 \text{ m}$$

$$zj1 = 1 \text{ m}$$

$$zj2 = 1 \text{ m}$$

$$XG = 0,5 \cdot 33,4 = 16,7 \text{ m}$$

$$YG = 0 \text{ m}$$

$$ZG = 1 \text{ m}$$

$$Vj1 = 0,969 \cdot (36,2 - 16,7) - 0 \cdot (7,1 - 0) + (3,935 + 9,81) \cdot (1 - 1) = 18,904 \text{ m}$$

$$Vj2 = 0,969 \cdot (30,6 - 16,7) - 0 \cdot (0 - 0) + (3,935 + 9,81) \cdot (1 - 1) = 13,475 \text{ m}$$

$$xo = 36,2 \text{ m}$$

$$yo = 7,10 \text{ m}$$

$$zo = 1 \text{ m}$$

$$Pld = 1,025 \cdot [3,935 \cdot (1 - 0) + 0,62 \cdot 0,969 \cdot (36,2 - 33,4) + 0,67 \cdot 0 \cdot (7,10 - 0,25 \cdot 7,10)] \\ = 5,758 \text{ kN/m}^2$$

Por lo tanto, la carga total ejercida sobre la cara interna de la chapa del fondo será:

$$Pin = Pls + Pld = 20,055 + 5,758 = 25,81 \text{ kN/m}^2$$

Una vez conocida la carga ejercida sobre cada cara de la chapa del fondo, se puede obtener la carga neta total simplemente realizando la diferencia entre ellas:

$$P = Pex - Pin = 125,398 - 25,81 = 99,58 \text{ kN/m}^2$$

## Espesor

### 1.1 General

#### 1.1.1 Plating

The net thickness, in mm, shall not be taken less than the greatest value for all applicable design load sets, as defined in Sec.2 [2.1.3], given by:

$$t = 0.0158 \alpha_p b \sqrt{\frac{|F|}{C_a R_{eH}}}$$

where:

$C_a$  = permissible bending stress coefficient for plate taken equal to:

$$C_a = \beta_a - \alpha_a \frac{|\sigma_{hg}|}{R_{eH}} \quad \text{not to be taken greater than } C_{a-max}$$

$\beta_a$  = coefficient as defined in Table 1

$\alpha_a$  = coefficient as defined in Table 1

$C_{a-max}$  = maximum permissible bending stress coefficient as defined in Table 1.

Table 1 Plating, definition of  $\beta_a$ ,  $\alpha_a$  and  $C_{a-max}$

Acceptance criteria	Structural member	$\beta_a$	$\alpha_a$	$C_{a-max}$	
AC-I	Longitudinal members	Longitudinal stiffened plating	0.90	0.50	0.80
		Transverse stiffened plating	0.90	1.00	0.80
	Other members	0.80	0.00	0.80	
AC-II	Longitudinal members	Longitudinal stiffened plating	1.05	0.50	0.95
		Transverse stiffened plating	1.05	1.00	0.95
	Other members	0.95	0.00	0.95	
AC-III	Longitudinal bulkhead members including possible bench structures between tanks and dry spaces or dry cargo holds not intended to carry liquid or bulk cargo	Longitudinal stiffened plating	1.25	0.5	1.15
		Transverse stiffened plating	1.15	1.0	1.15
	Other longitudinal members	Longitudinal stiffened plating	1.10	0.50	1.00
		Transverse stiffened plating	1.10	1.00	1.00
	Transverse boundaries of ballast water tanks				
	Transverse boundaries between tanks and dry spaces or dry cargo holds not intended to carry liquid or bulk cargo	1.15	0.00	1.15	
	Other members	1.00	0.00	1.00	
	Longitudinal watertight boundaries <sup>1)</sup>	Longitudinal stiffened plating	1.25	0.50	1.15
		Transverse stiffened plating	1.15	1.00	1.15
Other watertight boundaries <sup>1)</sup>	1.15	0.00	1.15		

1) Only applicable for flooding pressure

En base a todo lo estipulado en la figura superior y teniendo presente que a es el lado largo y b es el lado corto de la plancha de acero, se obtienen los siguientes resultados:

$\alpha_p$	1	
a	2130.00	mm
b	700.00	mm
ReH	235	Mpa
$\beta_a$	1.05	
$\alpha_a$	1.00	
$C_{a-max}$	0.950	
$C_a$	0.264	
t	14.02	mm



Como puede observarse, el espesor de las planchas del fondo obtenido a partir del cálculo de las presiones ejercidas sobre ellas es mucho mayor que los espesores mínimos para el fondo y para la quilla. Por lo tanto, la cifra final que se va a seleccionar para el escantillonado de estos elementos estructurales serán 14 mm.

### 6.2.2.3 Chapa de del doble fondo

Este elemento estructural, situado a una altura de 1 m sobre la línea de base, tendrá que soportar las cargas ejercidas sobre él los tanques de combustible superiores y los tanques de lastre inferiores, pero no las cargas de mar, ya que formarán parte de una cubierta interior, no expuesta a la intemperie.

Para calcular estas presiones se seguirá la misma metodología que con la chapa de fondo y se supondrá que los tanques de combustible están completamente llenos, ya que estos suponen una carga muy superior a la de los tanques de lastre y ambos grupos de tanques no estarán nunca llenos simultáneamente.

#### Presiones

Para el cálculo de las presiones sobre el doble fondo se ha realizado siguiendo las prescripciones del DNV GL Pt. 3 Ch. 4 Sec. 6.

#### 1 Pressures due to liquids

##### 1.1 Total pressure

###### 1.1.1 Pressures for the strength and fatigue assessments of intact conditions

The internal pressure due to liquid acting on any load point of a tank and ballast hold boundary, in  $\text{kN/m}^2$ , for the static (S) design load scenarios, given in Sec.7, shall be taken as:

$$P_{in} = P_{st} \text{ but not less than } 0$$

The internal pressure due to liquid acting on any load point of a tank and ballast hold boundary, in  $\text{kN/m}^2$ , for the static plus dynamic (S+D) design load scenarios shall be derived for each dynamic load case and shall be taken as:

$$P_{in} = P_{st} + P_{id} \text{ but not less than } 0$$

where:

$P_{st}$  = static pressure due to liquid in tanks and ballast holds, in  $\text{kN/m}^2$ , as defined in [1.2.1] to [1.2.6]

$P_{id}$  = dynamic inertial pressure due to liquid in tanks and ballast holds, in  $\text{kN/m}^2$ , as defined in [1.3].

##### 1.2 Static liquid pressure

###### 1.2.1 Normal operations at sea

The static pressure, in  $\text{kN/m}^2$ , in tanks and ballast holds for normal operations at sea, shall be taken as:

$$P_{st-1} = f_{cd} \rho_L g (z_{top} - z) + P_{PV} \quad \text{for tanks arranged with pressure relief valves}$$

$$P_{st-1} = \rho_L g (z_{top} - z) \quad \text{for other cases.}$$

Recordar que  $Z_{top}$  será la altura superior del tanque conteniendo el líquido que está cargando sobre la chapa del doble fondo. En este caso concreto, el valor será de 7,6 m en el caso de los tanques de combustible y 1 m en el caso de los tanques de lastre del doble fondo.

Como los tanques de combustible tienen válvulas de presión, se empleará la primera expresión de las que se muestran en la figura superior para el cálculo de la presión estática sobre la cubierta del doble fondo.

$f_{cd}$  = factor for joint probability of occurrence of liquid cargo density and maximum sea state in 25 years design life, to be taken as:

$f_{cd} = 0.88$  for strength assessment with FE analysis of cargo tanks filled with for oil or oil products cargo

$f_{cd} = 1.0$  for other cases



$P_{PRV}$  = setting of pressure relief valve, in  $\text{kN/m}^2$ , if fitted, not to be taken less than  $25 \text{ kN/m}^2$  and not greater than  $70 \text{ kN/m}^2$ . Pressure relief valve setting greater than  $70 \text{ kN/m}^2$  may be accepted on a case-by-case basis

Por lo tanto, se obtiene el siguiente valor para la presión estática sobre la chapa del doble fondo:

$$Pls = 0,88 \cdot 0,95 \cdot 9,81 \cdot (7,60 - 1) + 25 = 79,13 \text{ kN/m}^2$$

Una vez conocido este parámetro, se pasará a calcular la presión inercial dinámica, también definida en el DNV GL Pt. 3 Ch. 4 Sec. 6:

### 1.3 Dynamic liquid pressure

**1.3.1** The dynamic pressure due to liquid in tanks and ballast holds, in  $\text{kN/m}^2$  shall be taken as:

$$P_{ed} = f_{cd} \rho_L [a_x(x_0 - x) + f_{ull-t} a_x(x_0 - x) + f_{ull-t} a_y(y_0 - y)]$$

where:

$f_{ull-t}$  = longitudinal acceleration correction factor for the ullage space above the liquid in tanks and ballast holds, taken as:

for strength assessment:

$f_{ull-t} = 0.62$  for cargo tanks filled with any liquids inclusive water ballast

$f_{ull-t} = 1.0$  for other cases

for fatigue assessment:

$$f_{ull-t} = 0.5 + \frac{|z_0 - z|}{f_s} \frac{180}{9\pi} \quad \text{for cargo tanks and ballast holds}$$

$f_{ull-t} = 1.0$  for other cases

$f_{ull-t}$  shall not be less than 0.0 nor greater than 1.0

$l_{fr}$  = cargo tank length at the top of the tank or length of the ballast hold hatch coaming, in m

$f_{ull-t}$  = transverse acceleration correction factor to account for the ullage space above the liquid in tanks and ballast holds, taken as:

for strength assessment:

$f_{ull-t} = 0.67$  for cargo tanks filled with any liquids inclusive water ballast

$f_{ull-t} = 1.0$  for other cases

for fatigue assessment:

$$f_{ull-t} = 0.5 + \frac{|z_0 - z|}{b_{top}} \frac{180}{9\pi} \quad \text{for cargo tanks and ballast holds}$$

$f_{ull-t} = 1.0$  for other cases

$b_{top}$  = cargo tank breadth at the top of the tank or breadth of the ballast hold hatch coaming, in m determined at mid length of the tank or ballast hold hatch coaming

$x_0$  = X coordinate, in m, of the reference point

$y_0$  = Y coordinate, in m, of the reference point

$z_0$  = Z coordinate, in m, of the reference point.

Por lo tanto, se obtiene el siguiente valor para la presión inercial dinámica sobre la chapa del doble fondo:

$$b_{top} = 6,4 \text{ m}$$

$$xj1 = 33,4 + 0,5 \cdot 5,6 = 36,2 \text{ m}$$

$$xj2 = 33,4 - 0,5 \cdot 5,6 = 30,6 \text{ m}$$

$$yj1 = 6,4 + 0,5 \cdot 3,55 = 6,75 \text{ m}$$

$$yj2 = 6,4 - 0,5 \cdot 3,55 = 0,35 \text{ m}$$

$$zj1 = 7,6 \text{ m}$$

$$zj2 = 7,6 \text{ m}$$

$$XG = 16,7 \text{ m}$$

$$YG = 0 \text{ m}$$

$$ZG = 7,6 \text{ m}$$

$$Vj1 = 0,969 \cdot (36,2 - 16,7) + 0 \cdot (6,75 - 0) + (3,935 + 9,81) \cdot (7,6 - 7,6) = 18,904$$

$$Vj2 = 0,969 \cdot (30,6 - 16,7) + 0 \cdot (0,35 - 0) + (3,935 + 9,81) \cdot (7,6 - 7,6) = 13,475$$

$$x_o = 36,2 \text{ m}$$

$$y_o = 6,75 \text{ m}$$

$$z_o = 7,6 \text{ m}$$

$$Pld = 0,88 \cdot 0,95 \cdot (3,935 \cdot (7,6 - 1) + 0,62 \cdot 0,969 \cdot (36,2 - 33,4) + 0,67 \cdot 0 \cdot (6,75 - 3,55)) \\ = 23,12 \text{ kN/m}^2$$

Por lo tanto, la carga total ejercida sobre la chapa del doble fondo será:

$$P = Pls + Pld = 79,13 + 23,12 = 102,25 \text{ kN/m}^2$$

## Espeor

### 1.1 General

#### 1.1.1 Plating

The net thickness, in mm, shall not be taken less than the greatest value for all applicable design load sets, as defined in Sec.2 [2.1.3], given by:

$$t = 0,0158 \alpha_p b \sqrt{\frac{|P|}{C_a R_{eH}}}$$

where:

$C_a$  = permissible bending stress coefficient for plate taken equal to:

$$C_a = \beta_a - \alpha_a \frac{|\sigma_{hg}|}{R_{eH}} \quad \text{not to be taken greater than } C_{a-max}$$

$\beta_a$  = coefficient as defined in Table 1

$\alpha_a$  = coefficient as defined in Table 1

$C_{a-max}$  = maximum permissible bending stress coefficient as defined in Table 1.

Table 1 Plating, definition of  $\beta_a$ ,  $\alpha_a$  and  $C_{a-max}$

Acceptance criteria	Structural member	$\beta_a$	$\alpha_a$	$C_{a-max}$	
AC-I	Longitudinal members	Longitudinal stiffened plating	0.90	0.50	0.80
		Transverse stiffened plating	0.90	1.00	0.80
	Other members		0.80	0.00	0.80
AC-II	Longitudinal members	Longitudinal stiffened plating	1.05	0.50	0.95
		Transverse stiffened plating	1.05	1.00	0.95
	Other members		0.95	0.00	0.95
AC-III	Longitudinal bulkhead members including possible bench structures between tanks and dry spaces or dry cargo holds not intended to carry liquid or bulk cargo	Longitudinal stiffened plating	1.25	0.5	1.15
		Transverse stiffened plating	1.15	1.0	1.15
	Other longitudinal members	Longitudinal stiffened plating	1.10	0.50	1.00
		Transverse stiffened plating	1.10	1.00	1.00
	Transverse boundaries of ballast water tanks		1.15	0.00	1.15
	Transverse boundaries between tanks and dry spaces or dry cargo holds not intended to carry liquid or bulk cargo		1.15	0.00	1.15
	Other members		1.00	0.00	1.00
	Longitudinal watertight boundaries <sup>1)</sup>	Longitudinal stiffened plating	1.25	0.50	1.15
		Transverse stiffened plating	1.15	1.00	1.15
Other watertight boundaries <sup>1)</sup>		1.15	0.00	1.15	

1) Only applicable for flooding pressure

En base a todo lo estipulado en la figura superior y teniendo presente que a es el lado largo y b es el lado corto de la plancha de acero, se obtienen los siguientes resultados:

$\alpha_p$	1.00	
a	2130.00	mm
b	700.00	mm
ReH	235	Mpa
$\beta_a$	1.05	
$\alpha_a$	1.00	
Ca-max	0.950	
Ca	0.264	
<b>t</b>	<b>14.20</b>	<b>mm</b>

Como puede observarse, el espesor de las planchas del doble fondo obtenido a partir del cálculo de las presiones ejercidas sobre ellas es mucho mayor que los espesores mínimos para el doble fondo. Por lo tanto, la cifra final que se va a seleccionar para el escantillonado de estos elementos estructurales serán 14 mm.

#### 6.2.2.4 Chapa del costado exterior

##### Presiones

El cálculo de las presiones sobre el costado exterior se ha realizado siguiendo las prescripciones del DNV GL Pt. 3 Ch. 4 Sec. 6.

Como en el caso de la chapa del fondo habrá que identificar 2 tipos de presiones actuando sobre las planchas del costado:

- Presión exterior ( $P_{ex}$ ), resultado de la carga que ejerce el mar.
- Presión interior ( $P_i$ ), resultado de la carga que ejercen los tanques de lastre del doble casco.

La presión exterior se puede dividir a su vez, como ya se pudo observar en los cálculos para el escantillonado de las chapas del fondo, en la presión hidrostática (debida a la profundidad a la que se encontrará la chapa) y la presión hidrodinámica (debida a la acción del oleaje):

## 1 Sea pressure

### 1.1 Total pressure

**1.1.1** The external pressure  $P_{ex}$  at any load point of the hull, in  $\text{kN/m}^2$ , for the static (S) design load scenarios, given in Sec.7, shall be taken as:

$$P_{ex} = P_S \text{ but not less than } 0.$$

The total pressure  $P_{ex}$  at any load point of the hull for the static plus dynamic (S + D) design load scenarios, given in Sec.7, shall be derived from each dynamic load case and shall be taken as:

$$P_{ex} = P_S + P_W \text{ but not less than } 0.$$

where:

$P_S$  = hydrostatic pressure, in  $\text{kN/m}^2$ , is defined in [1.2]

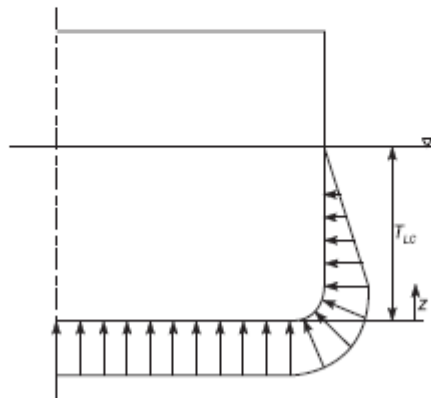
$P_W$  = wave pressure, in  $\text{kN/m}^2$ , is defined in [1.3].

## 1.2 Hydrostatic pressure

1.2.1 The hydrostatic pressure,  $P_S$  at any load point, in  $\text{kN/m}^2$ , is obtained from Table 1. See also Figure 1.

**Table 1 Hydrostatic pressure,  $P_S$**

Location	Hydrostatic pressure, $P_S$ , in $\text{kN/m}^2$
$z \leq T_{LC}$	$\rho g (T_{LC} - z)$
$z > T_{LC}$	0



**Figure 1 Transverse distribution of hydrostatic pressure  $P_S$**

$T_{LC}$  = draught, in m, amidships for the considered loading condition. In case loading condition is not defined,  $T_{LC} = T_{SC}$  shall be applied

De acuerdo con lo expresado en la figura superior, la presión hidrostática sobre la chapa de costado exterior será la siguiente:

$$TLC = 6 \text{ m}$$

$$z = 1 \text{ m}$$

$$P_S = 1,025 \cdot 9,81 \cdot (6 - 1) = 50,2763 \text{ kN/m}^2$$

En cuanto a la presión dinámica debida a la acción de las olas, el reglamento establece lo siguiente:

## 1.3 External dynamic pressures for strength assessment

### 1.3.1 General

The hydrodynamic pressures for each dynamic load case defined in Sec.2 [2] are defined in [1.3.2] to [1.3.8].

### 1.3.2 Hydrodynamic pressures for HSM load cases

The hydrodynamic pressures,  $P_W$ , for HSM-1 and HSM-2 load cases, at any load point, in  $\text{kN/m}^2$ , shall be obtained from Table 2. See also Figure 2 and Figure 3.

**Table 2 Hydrodynamic pressures for HSM load cases**

Load case	Wave pressure, in $\text{kN/m}^2$		
	$z \leq T_{LC}$	$T_{LC} < z \leq h_W + T_{LC}$	$z > h_W + T_{LC}$
HSM-1	$P_W = \max\{-P_{HS}; \rho g(z - T_{LC})\}$	$P_W = P_{W,WL} - \rho g(z - T_{LC})$	$P_W = 0.0$
HSM-2	$P_W = \max\{P_{HS}; \rho g(z - T_{LC})\}$		

where:

$$P_{HS} = C_{fT} f_{ps} f_{nl} f_h k_a k_p f_{yz} C_w \sqrt{\frac{l_0 + \lambda - 125}{L}}$$

$$C_{fT} = f_T + 0.5 - (0.7f_T - 0.2)C_B$$

$f_{nl}$  = coefficient considering non-linear effects, to be taken as:

for extreme sea loads design load scenario:

$$f_{nl} = 0.7 \text{ at } f_{xl} = 0$$

$$f_{nl} = 0.9 \text{ at } f_{xl} = 0.3$$

$$f_{nl} = 0.9 \text{ at } f_{xl} = 0.7$$

$$f_{nl} = 0.6 \text{ at } f_{xl} = 1$$

for ballast water exchange design load scenario:

$$f_{nl} = 0.85 \text{ at } f_{xl} = 0$$

$$f_{nl} = 0.95 \text{ at } f_{xl} = 0.3$$

$$f_{nl} = 0.95 \text{ at } f_{xl} = 0.7$$

$$f_{nl} = 0.80 \text{ at } f_{xl} = 1$$

Intermediate values are obtained by linear interpolation

$f_{yz}$  = girth distribution coefficient, to be taken as:

$$f_{yz} = C_x \cdot \frac{x}{T_{LC}} + (2 - C_x) f_{yB} + 1$$

$C_x$  = coefficient to be taken as:

$$C_x = 1.5 - \frac{|x - 0.5L|}{L}$$

$f_h$  = coefficient to be taken as:

$$f_h = 3.0(1.21 - 0.66f_T)$$

$k_a$  = amplitude coefficient in the longitudinal direction of the ship, to be taken as:

$$k_a = (0.5 + f_T) \left[ (3 - 2\sqrt{f_{yB}}) - \frac{20}{9} f_{xl} (7 - 6\sqrt{f_{yB}}) \right] + \frac{2}{3} (1 - f_T) \quad \text{for } f_{xl} < 0.15$$

$$k_a = 1.0 \quad \text{for } 0.15 \leq f_{xl} < 0.7$$

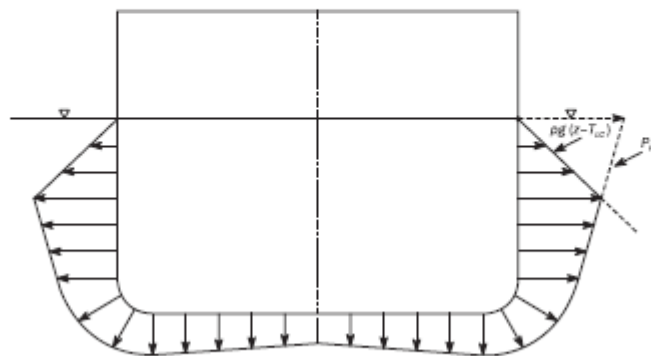
$$k_a = 1 + (f_{xl} - 0.7) \left\{ \left( \frac{40}{3} f_T - 5 \right) + 2 \left( 1 - f_{yB} \right) \left[ \frac{18}{C_B} f_T (f_{xl} - 0.7) - 0.25(2 - f_T) \right] \right\} \quad \text{for } f_{xl} \geq 0.7$$

$\lambda$  = wave length of the dynamic load case, in m, to be taken as:  $\lambda = 0.6(1 + f_T)L$

$k_p$  = phase coefficient to be obtained from Table 3. Intermediate values shall be interpolated.

**Table 3 Definition of phase coefficient  $K_p$**

$f_{xl}$	0	0.3 - 0.1 $f_T$	0.35 - 0.1 $f_T$	0.8 - 0.2 $f_T$	0.9 - 0.2 $f_T$	1.0
$k_p$	-0.25 $f_T(1 + f_{yB})$	-1	1	1	-1	-1



**Figure 2 Transverse distribution amidships of dynamic pressure for HSM-1, HSA-1 and FSM-1 load cases**

A continuación se va a proceder a calcular la presión  $P_{hs}$ :

$$x = 33,4 \text{ m}$$

$$y = 3,55 \text{ m}$$

$$z = 1 \text{ m}$$

$$C_{ft} = 1 + 0,5 - (0,7 \cdot 1 - 0,2) \cdot 0,86 = 1,0680$$

$$f_{ps} = 1 \text{ (ya definido anteriormente)}$$

$$f_{hs} = 3 \cdot (1,21 - 0,66 \cdot 1) = 1,650$$

$$f_{xL} = \frac{33,4}{60} = 0,56$$

$$f_{nL} = 0,9; \text{ para } 0,3 \leq f_{xL} \leq 0,7$$

$$k_a = 1; \text{ para } 0,15 \leq f_{xL} \leq 0,7$$

$$k_p = 1; \text{ para } f_{xL} = 0,35 - 0,1 \cdot f_{t}$$

$$f_{yb} = 2 \cdot \frac{0,5 \cdot 14,2}{14,2 \cdot 33,4} = 0,03; \text{ ya que } B_x = \frac{B}{4}$$

$$C_x = 1,5 - \frac{|33,4 - 0,5 \cdot 60|}{60} = 1,4423$$

$$f_{yz} = 1,4423 \cdot \frac{30}{6} + (2 - 1,4423) \cdot 0,03 + 1 = 9,046$$

$$\lambda = 0,6 \cdot (1 + 1) \cdot 60 = 71,87$$

$$P_{hs} = 1,0680 \cdot 1,65 \cdot 9,046 \cdot 0,9 \cdot 1 \cdot 1 \cdot 5,127 \cdot \sqrt{\frac{110 + 71,87 - 125}{60}} = 71,668 \text{ kN/m}^2$$

Por otro lado, la otra posibilidad de valor para la presión hidrodinámica será:

$$\rho \cdot g \cdot (z - TLC) = 1,025 \cdot 9,81 \cdot (1 - 6) = -50,2763 \text{ kN/m}^2$$

Como la mayor de ambas presiones es la primera, se escogerá este valor como el definitivo para la presión en las chapas del costado exterior debida al oleaje.

Por lo tanto, la presión exterior sobre el costado del buque será la siguiente:

$$P_{ex} = P_s + P_w = 50,2763 + 71,668 = 121,944 \text{ kN/m}^2$$

Ahora queda calcular la presión sobre la cara interior de las chapas del costado exterior, debida al lastre alojado en los tanques del doble casco. Sobre ésta el reglamento especifica lo siguiente:

## 1 Pressures due to liquids

### 1.1 Total pressure

#### 1.1.1 Pressures for the strength and fatigue assessments of intact conditions

The internal pressure due to liquid acting on any load point of a tank and ballast hold boundary, in  $\text{kN/m}^2$ , for the static (S) design load scenarios, given in Sec.7, shall be taken as:

$$P_{in} = P_{ts} \text{ but not less than } 0$$

The internal pressure due to liquid acting on any load point of a tank and ballast hold boundary, in  $\text{kN/m}^2$ , for the static plus dynamic (S + D) design load scenarios shall be derived for each dynamic load case and shall be taken as:

$$P_{in} = P_{ts} + P_{td} \text{ but not less than } 0$$

where:

- $P_{\ell s}$  = static pressure due to liquid in tanks and ballast holds, in  $\text{kN/m}^2$ , as defined in [1.2.1] to [1.2.6]  
 $P_{\ell d}$  = dynamic inertial pressure due to liquid in tanks and ballast holds, in  $\text{kN/m}^2$ , as defined in [1.3].

### 1.1.2 Pressures for the strength assessments of flooded conditions

The internal pressure in flooded condition, in  $\text{kN/m}^2$ , acting on any load point of the watertight boundary of a hold, tank or other space for the flooded static (S) design load scenario, given in Sec.7, shall be taken as:

$$P_{in} = P_{fs}$$

where:

- $P_{fs}$  = static pressure of seawater due to flooding in the compartment, in  $\text{kN/m}^2$ , as defined in [1.2.7].

## 1.2 Static liquid pressure

### 1.2.1 Normal operations at sea

The static pressure, in  $\text{kN/m}^2$ , in tanks and ballast holds for normal operations at sea, shall be taken as:

- $P_{\ell s-1} = f_{cd} \rho_L g (z_{top} - z) + P_{PV}$  for tanks arranged with pressure relief valves  
 $P_{\ell s-1} = \rho_L g (z_{top} - z)$  for other cases.

Por lo tanto, la presión estática ejercida sobre la cara interior de las planchas del costado exterior por el agua de lastre será la siguiente:

$$z = 1 \text{ m}$$

$$z_{top} = 7,6 \text{ m}$$

$$Pls = 1,025 \cdot 9,81 \cdot (7,6 - 1) = 66,365 \text{ kN/m}^2$$

En cuanto a la presión inercial dinámica del agua de lastre, el reglamento establece lo siguiente:

## 1.3 Dynamic liquid pressure

1.3.1 The dynamic pressure due to liquid in tanks and ballast holds, in  $\text{kN/m}^2$  shall be taken as:

$$P_{\ell d} = f_{cd} \rho_L \left[ a_z (z_0 - z) + f_{ull-\ell} a_x (x_0 - x) + f_{ull-t} a_y (y_0 - y) \right]$$

where:

$f_{ull-\ell}$  = longitudinal acceleration correction factor for the ullage space above the liquid in tanks and ballast holds, taken as:

for strength assessment:

$f_{ull-t} = 0.62$  for cargo tanks filled with any liquids inclusive water ballast

$f_{ull-t} = 1.0$  for other cases

for fatigue assessment:

$$f_{ull-\ell} = 0,5 + \frac{|z_0 - z|}{\ell_{fs}} \frac{180}{\varphi\pi} \quad \text{for cargo tanks and ballast holds}$$

$f_{ull-t} = 1.0$  for other cases

$f_{ull-t}$  shall not be less than 0.0 nor greater than 1.0

$\ell_{fs}$  = cargo tank length at the top of the tank or length of the ballast hold hatch coaming, in m

$f_{ull-t}$  = transverse acceleration correction factor to account for the ullage space above the liquid in tanks and ballast holds, taken as:

for strength assessment:

$f_{ull-t} = 0.67$  for cargo tanks filled with any liquids inclusive water ballast

$f_{ull-t} = 1.0$  for other cases

for fatigue assessment:

$$f_{ull-t} = 0.5 + \frac{|z_0 - z|}{b_{top}} \frac{180}{\theta \pi} \quad \text{for cargo tanks and ballast holds}$$

$$f_{ull-t} = 1.0 \text{ for other cases}$$

$b_{top}$  = cargo tank breadth at the top of the tank or breadth of the ballast hold hatch coaming, in m determined at mid length of the tank or ballast hold hatch coaming

$x_0$  = X coordinate, in m, of the reference point

$y_0$  = Y coordinate, in m, of the reference point

$z_0$  = Z coordinate, in m, of the reference point.

The reference point shall be taken as the point with the highest value of  $V_j$ , calculated for all points that define the upper boundary of the tank or ballast hold as follows:

$$V_j = a_x(x_j - x_G) + a_y(y_j - y_G) + (a_z + g)(z_j - z_G)$$

where:

$x_j$  = X coordinate, in m, of the point  $j$  on the upper boundary of the tank or ballast hold

$y_j$  = Y coordinate, in m, of the point  $j$  on the upper boundary of the tank or ballast hold

$z_j$  = Z coordinate, in m, of the point  $j$  on the upper boundary of the tank or ballast hold.

The following simplified method of determination of the reference point assuming a rectangular shape with area equal  $A_{top}$  of the top of the tank or the ballast hold hatch coaming is acceptable, see Figure 1:

$$x_j = x_{top} \pm 0,5 \ell_{fs}$$

$$y_j = y_{top} \pm 0,5 b_{top}$$

where

$x_{top}$  = X coordinate, in m, of the centre of the rectangular area  $A_{top}$  at the top of the tank or the ballast hold hatch coaming

$y_{top}$  = Y coordinate, in m, of the centre of the rectangular area  $A_{top}$  at the top of the tank or the ballast hold hatch coaming

$A_{top}$  =  $\ell_{fs} \cdot b_{top}$ : the area of an rectangular shape at the top of the tank or the ballast hold hatch coaming, in  $m^2$ .

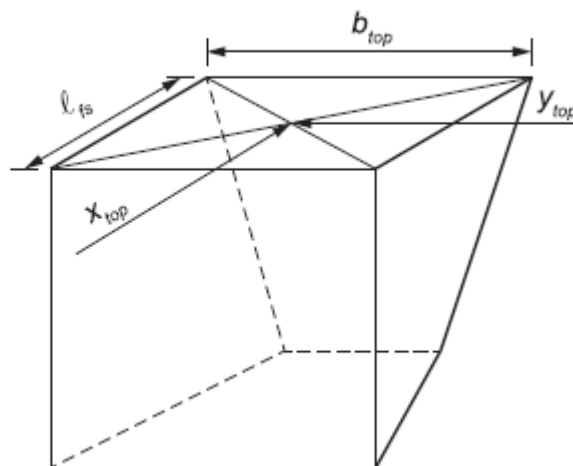


Figure 1 Area of a rectangular shape at the top of a tank



Por lo tanto, la presión inercial dinámica debida a los tanques de lastre del doble casco será la siguiente:

$$full - l = 0,62$$

$$full - t = 0,67$$

$$lfs = 5,6$$

$$btop = 0,7 \text{ m}$$

$$xj1 = 33,4 + 0,5 \cdot 5,6 = 36,2 \text{ m}$$

$$xj2 = 33,4 - 0,5 \cdot 5,6 = 30,6 \text{ m}$$

$$yj1 = 0,5 \cdot (14,2 - 0,7) + 0,5 \cdot 0,7 = 7,1 \text{ m}$$

$$yj2 = 0,5 \cdot (14,2 - 0,7) - 0,5 \cdot 0,7 = 6,4 \text{ m}$$

$$zj1 = zj2 = 7,6 \text{ m}$$

$$XG = 16,7 \text{ m}$$

$$YG = 0 \text{ m}$$

$$ZG = 7,6 \text{ m}$$

$$Vj1 = 0,969 \cdot (36,2 - 16,7) + 0 \cdot (7,1 - 0) + (3,935 + 9,81) \cdot (7,6 - 7,6) = 18,904$$

$$Vj2 = 0,969 \cdot (30,6 - 16,7) + 0 \cdot (6,4 - 0) + (3,935 + 9,81) \cdot (7,6 - 7,6) = 13,475$$

$$xo = 36,2 \text{ m}$$

$$yo = 7,1 \text{ m}$$

$$zo = 7,6 \text{ m}$$

$$Pld = 1,025 \cdot [3,935 \cdot (7,1 - 1) + 0,62 \cdot 0,969 \cdot (36,2 - 33,4) + 0,67 \cdot 0 \cdot (7,10 - 7,10)] \\ = 28,344 \text{ kN/m}^2$$

Una vez se tienen tanto las componentes estáticas como dinámicas de la presión interior sobre el costado del buque, se puede obtener la presión interior total, que tendrá el siguiente valor:

$$Pin = Pls + Pld = 66,365 + 28,244 = 94,709 \text{ kN/m}^2$$

Por lo tanto, la presión global ejercida sobre las chapas que constituyen el costado exterior del buque proyecto será:

$$P = Pex - Pin = 121,944 - 94,709 = 27,235 \text{ kN/m}^2$$

## Espesor

### 1.1 General

#### 1.1.1 Plating

The net thickness, in mm, shall not be taken less than the greatest value for all applicable design load sets, as defined in Sec.2 [2.1.3], given by:

$$t = 0.0158 \alpha_p b \sqrt{\frac{|P|}{C_a R_{eH}}}$$

where:

$C_a$  = permissible bending stress coefficient for plate taken equal to:

$$C_a = \beta_a - \alpha_a \frac{|\sigma_{hg}|}{R_{eH}} \quad \text{not to be taken greater than } C_{a-max}$$

$\beta_a$  = coefficient as defined in Table 1

$\alpha_a$  = coefficient as defined in Table 1

$C_{a-max}$  = maximum permissible bending stress coefficient as defined in Table 1.

**Table 1 Plating, definition of  $\beta_a$ ,  $\alpha_a$  and  $C_{a-max}$** 

Acceptance criteria	Structural member		$\beta_a$	$\alpha_a$	$C_{a-max}$
AC-I	Longitudinal members	Longitudinal stiffened plating	0.90	0.50	0.80
		Transverse stiffened plating	0.90	1.00	0.80
	Other members		0.80	0.00	0.80
AC-II	Longitudinal members	Longitudinal stiffened plating	1.05	0.50	0.95
		Transverse stiffened plating	1.05	1.00	0.95
	Other members		0.95	0.00	0.95
AC-III	Longitudinal bulkhead members including possible bench structures between tanks and dry spaces or dry cargo holds not intended to carry liquid or bulk cargo	Longitudinal stiffened plating	1.25	0.5	1.15
		Transverse stiffened plating	1.15	1.0	1.15
	Other longitudinal members	Longitudinal stiffened plating	1.10	0.50	1.00
		Transverse stiffened plating	1.10	1.00	1.00
	Transverse boundaries of ballast water tanks Transverse boundaries between tanks and dry spaces or dry cargo holds not intended to carry liquid or bulk cargo		1.15	0.00	1.15
	Other members		1.00	0.00	1.00
	Longitudinal watertight boundaries <sup>1)</sup>	Longitudinal stiffened plating	1.25	0.50	1.15
		Transverse stiffened plating	1.15	1.00	1.15
	Other watertight boundaries <sup>1)</sup>		1.15	0.00	1.15

1) Only applicable for flooding pressure

En base a todo lo estipulado en la figura superior y teniendo presente que  $a$  es el lado largo y  $b$  es el lado corto de la plancha de acero, se obtienen los siguientes resultados:

$\alpha_p$	1	
$a$	3300.00	mm
$b$	700.00	mm
$ReH$	235	Mpa
$\beta_a$	1.05	
$\alpha_a$	1.00	
$C_{a-max}$	0.95	
$C_a$	0.264	
$t$	<b>7.330</b>	<b>mm</b>

Como puede observarse, el espesor de las planchas del costado exterior obtenido a partir del cálculo de las presiones ejercidas sobre ellas es mucho mayor que los espesores mínimos para el costado. Por lo tanto, la cifra final que se va a seleccionar para el escantillonado de estos elementos estructurales serán 8 mm.

#### 6.2.2.5 Chapa del costado interior

En el apartado anterior se dimensionó una plancha de acero para el costado exterior del buque, el que está en contacto con el mar. Pero, debido a la capacidad de transporte de combustible en sus tanques estructurales, también debe contar con un costado interior, a una distancia transversal del costado exterior de 0,7 m. Por lo tanto, estas chapas no estarán sometidas a la presión exterior del mar, sino a las presiones de los tanques de combustible en su cara interna y de lastre en su cara externa.

#### Presiones

Para el cálculo de las presiones sobre el costado interior se ha realizado siguiendo las prescripciones del DNV GL Pt. 3 Ch. 4 Sec. 6.

Tanto la presión debida al combustible como la debida a los tanques de lastre se ha calculado en apartados anteriores, por lo que se ha decidido no volver a repetir los cálculos aquí, sino simplemente mostrar de nuevo los valores de las mismas:

- Presión debida al combustible.  $Pls + Pld = 79,13 + 23,12 = 102,25 \text{ kN/m}^2$
- Presión debida al lastre.  $Pls + Pld = 66,365 + 28,344 = 94,709 \text{ kN/m}^2$

Como es incompatible que ambos tanques estén llenos de forma simultánea (ya que el lastre se emplea para lograr un calado y un asiento seguros cuando el buque no lleve carga) habrá que seleccionar la condición peor, que será con los tanques de combustible llenos.

$$P = P_{\text{combustible}} = 102,25 \text{ kN/m}^2$$

## Espeor

### 1.1 General

#### 1.1.1 Plating

The net thickness, in mm, shall not be taken less than the greatest value for all applicable design load sets, as defined in Sec.2 [2.1.3], given by:

$$t = 0.0158 \alpha_p b \sqrt{\frac{|P|}{C_a R_{eH}}}$$

where:

$C_a$  = permissible bending stress coefficient for plate taken equal to:

$$C_a = \beta_a - \alpha_a \frac{|\sigma_{hg}|}{R_{eH}} \quad \text{not to be taken greater than } C_{a\text{-max}}$$

$\beta_a$  = coefficient as defined in Table 1

$\alpha_a$  = coefficient as defined in Table 1

$C_{a\text{-max}}$  = maximum permissible bending stress coefficient as defined in Table 1.

Table 1 Plating, definition of  $\beta_a$ ,  $\alpha_a$  and  $C_{a\text{-max}}$

Acceptance criteria	Structural member	$\beta_a$	$\alpha_a$	$C_{a\text{-max}}$	
AC-I	Longitudinal members	Longitudinal stiffened plating	0.90	0.50	0.80
		Transverse stiffened plating	0.90	1.00	0.80
	Other members	0.80	0.00	0.80	
AC-II	Longitudinal members	Longitudinal stiffened plating	1.05	0.50	0.95
		Transverse stiffened plating	1.05	1.00	0.95
	Other members	0.95	0.00	0.95	
AC-III	Longitudinal bulkhead members including possible bench structures between tanks and dry spaces or dry cargo holds not intended to carry liquid or bulk cargo	Longitudinal stiffened plating	1.25	0.5	1.15
		Transverse stiffened plating	1.15	1.0	1.15
	Other longitudinal members	Longitudinal stiffened plating	1.10	0.50	1.00
		Transverse stiffened plating	1.10	1.00	1.00
	Transverse boundaries of ballast water tanks		1.15	0.00	1.15
	Transverse boundaries between tanks and dry spaces or dry cargo holds not intended to carry liquid or bulk cargo				
	Other members		1.00	0.00	1.00
	Longitudinal watertight boundaries <sup>1)</sup>	Longitudinal stiffened plating	1.25	0.50	1.15
1.15			1.00	1.15	
Other watertight boundaries <sup>1)</sup>		1.15	0.00	1.15	

1) Only applicable for flooding pressure

En base a todo lo estipulado en la figura superior y teniendo presente que a es el lado largo y b es el lado corto de la plancha de acero, se obtienen los siguientes resultados:

$\alpha_p$	1	
a	3300.00	mm
b	700.00	mm
ReH	235	Mpa
$\beta_a$	1.05	
$\alpha_a$	1.00	
Ca-max	0.95	
Ca	0.264	
<b>t</b>	<b>14.20</b>	<b>mm</b>

Como puede observarse, el espesor de las planchas del costado interior obtenido a partir del cálculo de las presiones ejercidas sobre ellas es mucho mayor que los espesores mínimos demandados para los mamparos de separación de los tanques de carga. Por lo tanto, la cifra final que se va a seleccionar para el escantillonado de estos elementos estructurales serán 14 mm.

### 6.2.2.6 Chapa de la cubierta

Para el cálculo de las planchas de acero de la cubierta se debe tener presente que se tratará de una cubierta expuesta, por lo que estará sometida no sólo a la presión atmosférica, sino que deberá estar preparada para los posibles golpes de mar. Asimismo, también se debe tener muy presente la presión que ejercerá el combustible sobre la cara interna de las planchas de la cubierta.

#### Presiones

Para el cálculo de las presiones sobre la cubierta principal se ha realizado siguiendo las prescripciones del DNV GL Pt. 3 Ch. 4 Sec. 6.

## 2 Loads on exposed decks

### 2.1 Application

**2.1.1** Pressures and forces on exposed decks shall only be applied for strength assessment, i.e. yield and buckling assessment.

**2.1.2** The green sea pressures defined in [2.2] for exposed decks shall be considered independently of the pressures due to distributed cargo or other equipment loads and any concentrated forces due to cargo or other unit equipment loads, defined in [2.3.1] and [2.3.2] respectively.

### 2.2 Green sea loads

#### 2.2.1 Pressure on exposed deck

The external dynamic pressure due to green sea loading,  $P_D$ , at any point of an exposed deck, in  $\text{kN/m}^2$ , for the static plus dynamic (S + D) design load scenarios shall be derived for each dynamic load case and shall be taken as defined in [2.2.3] to [2.2.4].

The external dynamic pressure due to green sea loading,  $P_D$ , at any point of an exposed deck for the static (S) design load scenarios is zero.

**2.2.2** If a wave breaker is fitted on the exposed deck, no reduction in the green sea pressure is allowed for the area of the exposed deck located aft of the wave breaker.

#### 2.2.3 HSM, HSA and FSM load cases

The external pressure,  $P_D$ , for HSM, HSA and FSM load cases, at any load point of an exposed deck shall be obtained, in  $\text{kN/m}^2$ , from the following formula, see Figure 2 and Figure 3:

$$P_D = \max(\chi P_{D-min}, P_{W,D} - \rho g(z - z_{dk})), \text{ but not to be taken less than } 0$$

where:

$P_{W,D}$  = pressure in  $\text{kN/m}^2$  obtained at ship's side, at vertical coordinate equal to  $z_{dk}$  for HSM, HSA and FSM load cases as defined in [1.3]

$P_{D-min}$  = minimum pressure on exposed freeboard deck, in  $\text{kN/m}^2$ , to be taken as:  
for cargo hold analysis or PSM grillage according to Ch.7:  $P_{D-min} = 0$   
for other cases:  $P_{D-min}$  as defined in Table 31

- $\chi$  = reduction factor for pressure on exposed deck above freeboard deck:  
 $\chi = 0.75^C$ , when  $C < 3$   
 $\chi = 2.5 / P_{D-min}$ , when  $C \geq 3$   
 $\chi = 0$ , when  $P_{D-min} = 0$   
 $\chi = 1.0$  for freeboard deck
- $C = (z_{dk} - z_{fdk})/2.3$
- $z_{fdk}$  = distance from baseline to freeboard deck considered at side, in m
- $z_{dk}$  = distance from baseline to lowest point of the exposed deck considered, in m
- $z$  = distance from baseline to load point, in m.

**Table 31 Minimum pressures on exposed decks for HSM, HSA, FSM load cases**

Location	Minimum pressure on exposed freeboard deck, $P_{D-min}$ in $kN/m^2$	
	$L_{LL} \geq 100$ m	$L_{LL} < 100$ m
$\frac{x_{LL}}{L_{LL}} \leq 0.75$	34.3	$14.9 + 0.195 L_{LL}$
$\frac{x_{LL}}{L_{LL}} > 0.75$	$34.3 + [14.8 + a(L_{LL} - 100)] \left( 4 \frac{x_{LL}}{L_{LL}} - 3 \right)$	$12.2 + \frac{L_{LL}}{9} \left( 5 \frac{x_{LL}}{L_{LL}} - 2 \right) + 3.6 \frac{x_{LL}}{L_{LL}}$
where: $a$ = coefficient taken equal to: $a = 0.356$ for type A, type B-60 and type B-100 freeboard ships $a = 0.0726$ for type B freeboard ships $x_{LL}$ = X-coordinate of the load point measured from the aft end of the freeboard length $L_{LL}$ .		

Aplicando estas prescripciones para el caso del buque proyecto, se obtienen los siguientes resultados:

$$\chi = 1; \text{ al ser la cubierta de francobordo}$$

$$z_{dk} = 7,6 \text{ m}$$

$$L_{ll} = 59,23 \text{ m; eslora de francobordo}$$

$$x_{ll} = 33,4 \text{ m}$$

$$\frac{x_{ll}}{L_{ll}} = \frac{33,4}{59,23} = 0,564$$

$$P_{d-min} = 14,9 + 0,195 \cdot 59,23 = 26,450 \text{ kN/m}^2$$

$$h_w = \frac{65,067}{1,025 \cdot 9,81} = 6,471 \text{ m}$$

$$P_{w,d} = 65,067 - 1,025 \cdot 9,81 \cdot (7,6 - 6) = 48,978 \text{ kN/m}^2$$

$$P_d = \max(26,450; 48,978) = 48,978 \text{ kN/m}^2$$

**Espeor**

**1.1 General**

**1.1.1 Plating**

The net thickness, in mm, shall not be taken less than the greatest value for all applicable design load sets, as defined in Sec.2 [2.1.3], given by:

$$t = 0.0158\alpha_p b \sqrt{\frac{|\sigma|}{C_a R_{eH}}}$$

where:

$C_a$  = permissible bending stress coefficient for plate taken equal to:

$$C_a = \beta_a - \alpha_a \frac{|\sigma_{hg}|}{R_{eH}} \quad \text{not to be taken greater than } C_{a-max}$$

$\beta_a$  = coefficient as defined in Table 1

$\alpha_a$  = coefficient as defined in Table 1

$C_{a-max}$  = maximum permissible bending stress coefficient as defined in Table 1.

**Table 1 Plating, definition of  $\beta_a$ ,  $\alpha_a$  and  $C_{a-max}$**

Acceptance criteria	Structural member		$\beta_a$	$\alpha_a$	$C_{a-max}$
AC-I	Longitudinal members	Longitudinal stiffened plating	0.90	0.50	0.80
		Transverse stiffened plating	0.90	1.00	0.80
	Other members		0.80	0.00	0.80
AC-II	Longitudinal members	Longitudinal stiffened plating	1.05	0.50	0.95
		Transverse stiffened plating	1.05	1.00	0.95
	Other members		0.95	0.00	0.95
AC-III	Longitudinal bulkhead members including possible bench structures between tanks and dry spaces or dry cargo holds not intended to carry liquid or bulk cargo	Longitudinal stiffened plating	1.25	0.5	1.15
		Transverse stiffened plating	1.15	1.0	1.15
	Other longitudinal members	Longitudinal stiffened plating	1.10	0.50	1.00
		Transverse stiffened plating	1.10	1.00	1.00
	Transverse boundaries of ballast water tanks		1.15	0.00	1.15
	Transverse boundaries between tanks and dry spaces or dry cargo holds not intended to carry liquid or bulk cargo				
	Other members		1.00	0.00	1.00
	Longitudinal watertight boundaries <sup>1)</sup>	Longitudinal stiffened plating	1.25	0.50	1.15
			1.15	1.00	1.15
Other watertight boundaries <sup>1)</sup>		1.15	0.00	1.15	

1) Only applicable for flooding pressure

En base a todo lo estipulado en la figura superior y teniendo presente que a es el lado largo y b es el lado corto de la plancha de acero, se obtienen los siguientes resultados:

$\alpha_p$	1	
a	2130.00	mm
b	700.00	mm
ReH	235	Mpa
$\beta_a$	1.05	
$\alpha_a$	1.00	
$C_{a-max}$	0.950	
$C_a$	0.264	
t	<b>9.830</b>	<b>mm</b>

Como puede observarse, el espesor de las planchas de la cubierta obtenido a partir del cálculo de las presiones ejercidas sobre ellas es mucho mayor que el espesor mínimo demandado para la cubierta. Por lo tanto, la cifra final que se va a seleccionar para el escantillonado de estos elementos estructurales serán 10 mm.

### 6.2.2.7 Chapas de los mamparos

Para el dimensionamiento de las planchas de acero que constituirán los mamparos de separación de los tanques de carga se debe tener presente que estas, al igual que las planchas del doble fondo o del doble casco, no estarán sujetos a la presión externa ejercida por el mar, sino sólo a presiones interiores, del volumen encerrado en los tanques de carag de combustible en este caso concreto.

#### Presiones

Para el cálculo de las presiones sobre la cubierta principal se ha realizado siguiendo las prescripciones del DNV GL Pt. 3 Ch. 4 Sec. 6.

## 1 Pressures due to liquids

### 1.1 Total pressure

#### 1.1.1 Pressures for the strength and fatigue assessments of intact conditions

The internal pressure due to liquid acting on any load point of a tank and ballast hold boundary, in  $\text{kN/m}^2$ , for the static (S) design load scenarios, given in Sec.7, shall be taken as:

$$P_{in} = P_{\ell s} \text{ but not less than } 0$$

The internal pressure due to liquid acting on any load point of a tank and ballast hold boundary, in  $\text{kN/m}^2$ , for the static plus dynamic (S + D) design load scenarios shall be derived for each dynamic load case and shall be taken as:

$$P_{in} = P_{\ell s} + P_{\ell d} \text{ but not less than } 0$$

where:

$P_{\ell s}$  = static pressure due to liquid in tanks and ballast holds, in  $\text{kN/m}^2$ , as defined in [1.2.1] to [1.2.6]

$P_{\ell d}$  = dynamic inertial pressure due to liquid in tanks and ballast holds, in  $\text{kN/m}^2$ , as defined in [1.3].

#### 1.1.2 Pressures for the strength assessments of flooded conditions

The internal pressure in flooded condition, in  $\text{kN/m}^2$ , acting on any load point of the watertight boundary of a hold, tank or other space for the flooded static (S) design load scenario, given in Sec.7, shall be taken as:

$$P_{in} = P_{fs}$$

where:

$P_{fs}$  = static pressure of seawater due to flooding in the compartment, in  $\text{kN/m}^2$ , as defined in [1.2.7].

### 1.2 Static liquid pressure

#### 1.2.1 Normal operations at sea

The static pressure, in  $\text{kN/m}^2$ , in tanks and ballast holds for normal operations at sea, shall be taken as:

$$P_{\ell s-1} = f_{cd} \rho_L g(z_{top} - z) + P_{pV} \quad \text{for tanks arranged with pressure relief valves}$$

$$P_{\ell s-1} = \rho_L g(z_{top} - z) \quad \text{for other cases.}$$

Por lo tanto, la presión estática ejercida sobre las planchas de los mamparos por parte del combustible de los tanques de carga será la siguiente:

$$z = 1 \text{ m}$$

$$z_{top} = 7,6 \text{ m}$$

$$Ppv = 25 \text{ kN/m}^2$$

$$Pls = 1,025 \cdot 9,81 \cdot (7,6 - 1) + 25 = 79,13 \text{ kN/m}^2$$

En cuanto a la presión inercial dinámica ejercida sobre ellos, el reglamento establece las siguientes prescripciones:

### 1.3 Dynamic liquid pressure

**1.3.1** The dynamic pressure due to liquid in tanks and ballast holds, in  $\text{kN/m}^2$  shall be taken as:

$$P_{\ell d} = f_{cd} \rho_L [a_z(z_0 - z) + f_{ull-\ell} a_x(x_0 - x) + f_{ull-t} a_y(y_0 - y)]$$

where:

$f_{ull-\ell}$  = longitudinal acceleration correction factor for the ullage space above the liquid in tanks and ballast holds, taken as:

for strength assessment:

$f_{ull-t} = 0.62$  for cargo tanks filled with any liquids inclusive water ballast

$f_{ull-t} = 1.0$  for other cases

for fatigue assessment:

$$f_{ull-\ell} = 0.5 + \frac{|z_0 - z|}{\ell_{fs}} \frac{180}{\varphi\pi} \quad \text{for cargo tanks and ballast holds}$$

$f_{ull-t} = 1.0$  for other cases

$f_{ull-t}$  shall not be less than 0.0 nor greater than 1.0

$\ell_{fs}$  = cargo tank length at the top of the tank or length of the ballast hold hatch coaming, in m

$f_{ull-t}$  = transverse acceleration correction factor to account for the ullage space above the liquid in tanks and ballast holds, taken as:

for strength assessment:

$f_{ull-t} = 0.67$  for cargo tanks filled with any liquids inclusive water ballast

$f_{ull-t} = 1.0$  for other cases

for fatigue assessment:

$$f_{ull-t} = 0.5 + \frac{|z_0 - z|}{b_{top}} \frac{180}{\theta\pi} \quad \text{for cargo tanks and ballast holds}$$

$f_{ull-t} = 1.0$  for other cases

$b_{top}$  = cargo tank breadth at the top of the tank or breadth of the ballast hold hatch coaming, in m determined at mid length of the tank or ballast hold hatch coaming

$x_0$  = X coordinate, in m, of the reference point

$y_0$  = Y coordinate, in m, of the reference point

$z_0$  = Z coordinate, in m, of the reference point.

The reference point shall be taken as the point with the highest value of  $V_j$ , calculated for all points that define the upper boundary of the tank or ballast hold as follows:

$$V_j = a_x(x_j - x_G) + a_y(y_j - y_G) + (a_z + g)(z_j - z_G)$$

where:

$x_j$  = X coordinate, in m, of the point  $j$  on the upper boundary of the tank or ballast hold

$y_j$  = Y coordinate, in m, of the point  $j$  on the upper boundary of the tank or ballast hold

$z_j$  = Z coordinate, in m, of the point  $j$  on the upper boundary of the tank or ballast hold.

The following simplified method of determination of the reference point assuming a rectangular shape with area equal  $A_{top}$  of the top of the tank or the ballast hold hatch coaming is acceptable, see [Figure 1](#):

$$x_j = x_{top} \pm 0,5 \ell_{fs}$$

$$y_j = y_{top} \pm 0,5 b_{top}$$

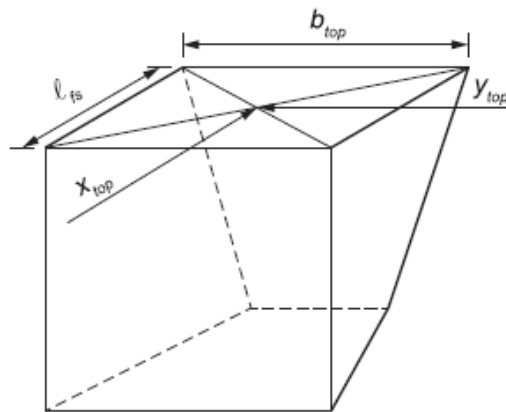
where

$x_{top}$  = X coordinate, in m, of the centre of the rectangular area  $A_{top}$  at the top of the tank or the ballast hold hatch coaming

$y_{top}$  = Y coordinate, in m, of the centre of the rectangular area  $A_{top}$  at the top of the tank or the ballast hold hatch coaming

$A_{top}$  =  $\ell_{fs} \cdot b_{top}$ : the area of a rectangular shape at the top of the tank or the ballast hold hatch coaming, in  $\text{m}^2$ .





**Figure 1 Area of a rectangular shape at the top of a tank**

El cálculo del punto de referencia de mayor potencial del tanque de carga considerado para la cuaderna maestra ya se realizó en apartados anteriores, por lo que no se repetirán una vez más los cálculos para su obtención, sino que se mostrará únicamente su resultado:

$$x_0 = 36,2 \text{ m}$$

$$y_0 = 6,75 \text{ m}$$

$$z_0 = 7,6 \text{ m}$$

$$x = 33,4 \text{ m}$$

$$y = 3,55 \text{ m}$$

$$z = 1 \text{ m}$$

$$full - l = 0,62$$

$$full - t = 0,67$$

$$l_{fs} = 5,6 \text{ m}$$

$$b_{top} = 6,4 \text{ m}$$

$$P_{ld} = 1,025 \cdot [3,935 \cdot (7,6 - 1) + 0,62 \cdot 0,969 \cdot (36,2 - 33,4) + 0,67 \cdot 0 \cdot (6,75 - 3,55)] \\ = 23,12 \text{ kN/m}^2$$

Una vez se tienen tanto la presión estática como la dinámica del combustible de los tanques de carga, se puede obtener la presión ejercida por esta carga sobre las planchas del mamparo como la suma de ambas:

$$P = P_{ls} + P_{ld} = 79,13 + 23,12 = 102,25 \text{ kN/m}^2$$

**Espeor**

**1.1 General**

**1.1.1 Plating**

The net thickness, in mm, shall not be taken less than the greatest value for all applicable design load sets, as defined in Sec.2 [2.1.3], given by:

$$t = 0.0158\alpha_p b \sqrt{\frac{P}{C_a R_{eH}}}$$

where:

$C_a$  = permissible bending stress coefficient for plate taken equal to:

$$C_a = \beta_a - \alpha_a \frac{|\sigma_{hg}|}{R_{eH}} \quad \text{not to be taken greater than } C_{a-max}$$

$\beta_a$  = coefficient as defined in Table 1

$\alpha_a$  = coefficient as defined in Table 1

$C_{a-max}$  = maximum permissible bending stress coefficient as defined in Table 1.

**Table 1 Plating, definition of  $\beta_a$ ,  $\alpha_a$  and  $C_{a-max}$**

Acceptance criteria	Structural member		$\beta_a$	$\alpha_a$	$C_{a-max}$
AC-I	Longitudinal members	Longitudinal stiffened plating	0.90	0.50	0.80
		Transverse stiffened plating	0.90	1.00	0.80
	Other members		0.80	0.00	0.80
AC-II	Longitudinal members	Longitudinal stiffened plating	1.05	0.50	0.95
		Transverse stiffened plating	1.05	1.00	0.95
	Other members		0.95	0.00	0.95
AC-III	Longitudinal bulkhead members including possible bench structures between tanks and dry spaces or dry cargo holds not intended to carry liquid or bulk cargo	Longitudinal stiffened plating	1.25	0.5	1.15
		Transverse stiffened plating	1.15	1.0	1.15
	Other longitudinal members	Longitudinal stiffened plating	1.10	0.50	1.00
		Transverse stiffened plating	1.10	1.00	1.00
	Transverse boundaries of ballast water tanks		1.15	0.00	1.15
	Transverse boundaries between tanks and dry spaces or dry cargo holds not intended to carry liquid or bulk cargo				
	Other members		1.00	0.00	1.00
	Longitudinal watertight boundaries <sup>1)</sup>	Longitudinal stiffened plating	1.25	0.50	1.15
			1.15	1.00	1.15
Other watertight boundaries <sup>1)</sup>		1.15	0.00	1.15	

1) Only applicable for flooding pressure

En base a todo lo estipulado en la figura superior y teniendo presente que a es el lado largo y b es el lado corto de la plancha de acero, se obtienen los siguientes resultados:

$\alpha_p$	1.000	
a	2130.00	mm
b	700.00	mm
ReH	235	MPa
$\beta_a$	1.05	
$\alpha_a$	1.00	
$C_{a-max}$	0.950	
$C_a$	0.264	
t	14.20	mm

Como puede observarse, el espesor de las planchas del maparo obtenido a partir del cálculo de las presiones ejercidas sobre ellas es mucho mayor que el espesor mínimo demandado para los mamparos. Por lo tanto, la cifra final que se va a seleccionar para el escantillado de estos elementos estructurales serán 14 mm.

### 6.3 Refuerzos secundarios

Como ya se dijo al comienzo del presente cuaderno, debido a la reducida eslora del buque, los esfuerzos longitudinales a los que estará sometida la estructura del mismo no serán de gran significancia, por lo que se ha decidido, de acuerdo con las prescripciones del DNV GL, diseñar la embarcación a proyectar con una estructura transversal, lo que significa que los refuerzos más numerosos no serán los longitudinales, sino los orientados de babor a estribor, es decir, las cuadernas, con una separación de 700 mm.

Cada una de ellas descansará sobre un elemento longitudinal primario (una vagra si se trata del fondo y una eslora si se trata de la cubierta) y cada 4 de estos elementos habrá un elemento transversal primario, pero esto se explicará con mayor detalle en posteriores apartados.

Primero se calculará el espesor mínimo que el reglamento fija para estos elementos estructurales. En segundo lugar, se calcularán los espesores dependiendo de las cargas a los que estén sometidos. Por último, se obtendrán los módulos de sección de los mismos, que también dependerán de las solicitaciones a las que se vean sometidos.

#### 6.3.1 Espesor mínimo

De acuerdo con el DNV GL Pt. 3 Ch.6 Sec. 3 “Minimum thickness”, los espesores mínimos que tendrán que tener los elementos secundarios de la estructura del buque a clasificar deberán ser los obtenidos a partir de las siguientes prescripciones:

#### 2 Stiffeners and tripping brackets

##### 2.1 Minimum thickness requirements

2.1.1 The net thickness of the web and face plate, if any, of stiffeners and tripping brackets in mm, shall comply with the minimum net thickness given in Table 2.

In addition, the net thickness of the web of stiffeners and tripping brackets, in mm, shall be:

- not less than 40% of the net required thickness of the attached plating, to be determined according to Sec.4.

**Table 2 Minimum net thickness for stiffeners and tripping brackets**

Element	Location	Net thickness
Stiffeners and attached end brackets	Tank boundary	$4.5 + 0.01 L_1$
	Structures in deckhouse and superstructure and decks for vessels with more than 2 continuous decks above 0.7 D from baseline	4.0
	Other structure	$4.5 + 0.005 L_1$
Tripping brackets		$4.5 + 0.01 L_1$

Por lo tanto, los elementos transversales secundarios del buque proyecto deberán cumplir con los siguientes espesores mínimos:

$$t_{\text{mín}} = 4,5 + 0,01 \cdot 60 = 5,10 \text{ mm} \cong 6 \text{ mm}$$

### 6.3.2 Espesores por presiones

El reglamento del DNV GL Pt. 3 Ch. 6 Sec. 5 “Stiffeners” establece las siguientes prescripciones generales para el escantillonado de los refuerzos secundarios del buque:

#### 1 Stiffeners subject to lateral pressure

##### 1.1 General

##### 1.1.1 Web plating

The minimum net web thickness, in mm, shall not be taken less than the greatest value calculated for all applicable design load sets as defined in Sec.2 [2], given by:

$$t_w = \frac{f_{shr} |P| s_{shr}}{d_{shr} C_t r_{eff}}$$

where:

$f_{shr}$  = shear force distribution factor as defined in Table 1. For stiffeners with end fixity deviating from the ones included in Table 1, with complex load pattern, or being part of a grillage, the requirements given in [1.2] apply.

**Table 1 Definition of  $f_{shr}$**

Coefficient	For continuous stiffeners with fixed end			For non-continuous stiffeners with simply supported ends
	Horizontal stiffeners	Upper end of vertical stiffeners	Lower end of vertical stiffeners	All stiffeners
$f_{shr}$	0.5	0.4	0.7	0.5

$C_t$  = permissible shear stress coefficient for the acceptance criteria being considered, as defined in Table 2.

**Table 2 Stiffeners, definition of  $C_t$**

Acceptance criteria	Structural member	$C_t$
AC-I	All stiffeners	0.75
AC-II	All stiffeners	0.90
AC-III	All stiffeners	0.95

Se deben diferenciar dentro de las cuadernas que constituyen estos refuerzos transversales secundarios 3 espesores, correspondientes a los espesores demandados en el fondo, en el costado y en la cubierta.

#### 6.3.2.1 Fondo

Los tramos de las cuadernas apoyados sobre las chapas del fondo y que cada 4 claras estarán reforzados constituyendo los elementos transversales primarios denominados varengas, estarán sujetos a la misma presión que las planchas de acero que conforman el fondo del buque proyecto:

$$P = 99,58 \text{ kN/m}^2$$

$$f_{shr} = 0,5 \text{ (correspondiente a refuerzos horizontales)}$$

$$s = 700 \text{ mm (separación entre cuadernas)}$$

$$l = 1,80 \text{ m (separación entre elementos long. primarios)}$$

$$l_{shr} = 1,80 - \frac{700}{2000} = 1,45 \text{ m}$$

$$h_{stf} = 250 \text{ mm}$$

$$t_p = 1 \text{ mm (espesor por corrosión)}$$

$$d_{shr} = h_{stf} + t_p = 250 + 1 = 251 \text{ mm}$$

$$C_t = 0,90 \text{ (criterio AC - II para tanques de lastre)}$$

$$\tau_{eH} = \frac{ReH}{\sqrt{3}} = \frac{235}{\sqrt{3}} = 135,667 \text{ N/mm}^2$$

$$tw = \frac{0,5 \cdot 99,58 \cdot 700 \cdot 1,45}{251 \cdot 0,90 \cdot 135,667} = 1,6489 \text{ mm} \cong 2 \text{ mm}$$

Como puede observarse, el espesor requerido por las presiones es menor que el espesor mínimo que establece el reglamento para los refuerzos secundarios de un buque de eslora equivalente a la del buque proyecto, por lo que el espesor que finalmente se seleccionará para los elementos transversales secundarios en el fondo será de 6 mm d espesor.

### 6.3.2.2 Costado

Los tramos de las cuadernas apoyados sobre las chapas del costado exterior y que cada 4 claras estarán reforzados constituyendo los elementos transversales primarios denominados bulárcamas, estarán sujetos a la misma presión que las planchas de acero que conforman el costado del buque proyecto:

$$P = 27,235 \text{ kN/m}^2$$

$$f_{shr} = 0,5 \text{ (correspondiente a refuerzos horizontales)}$$

$$s = 700 \text{ mm (separación entre cuadernas)}$$

$$l = 6,6 \text{ m (separación entre elementos long. primarios)}$$

$$l_{shr} = 6,6 - \frac{700}{2000} = 6,25 \text{ m}$$

$$h_{stf} = 250 \text{ mm}$$

$$tp = 1 \text{ mm (espesor por corrosión)}$$

$$d_{shr} = h_{stf} + tp = 250 + 1 = 251 \text{ mm}$$

$$Ct = 0,90 \text{ (criterio AC - II para tanques de lastre)}$$

$$\tau_{eH} = \frac{ReH}{\sqrt{3}} = \frac{235}{\sqrt{3}} = 135,667 \text{ N/mm}^2$$

$$tw = \frac{0,5 \cdot 27,235 \cdot 700 \cdot 6,25}{251 \cdot 0,90 \cdot 135,667} = 1,9516 \text{ mm} \cong 2 \text{ mm}$$

Como puede observarse, el espesor requerido por las presiones es menor que el espesor mínimo que establece el reglamento para los refuerzos secundarios de un buque de eslora equivalente a la del buque proyecto, por lo que el espesor que finalmente se seleccionará para los elementos transversales secundarios en el costado será de 6 mm.

### 6.3.2.3 Cubierta

Los tramos de las cuadernas apoyados sobre las chapas de la cubierta expuesta y que cada 4 claras estarán reforzados constituyendo los elementos transversales primarios denominados baos, estarán sujetos a la misma presión que las planchas de acero que conforman la cubierta del buque proyecto:

$$P = 48,978 \text{ kN/m}^2$$

$$f_{shr} = 0,5 \text{ (correspondiente a refuerzos horizontales)}$$

$$s = 700 \text{ mm (separación entre cuadernas)}$$

$$l = 3,2 \text{ m (separación entre elementos long. primarios)}$$

$$l_{shr} = 3,2 - \frac{700}{2000} = 2,85 \text{ m}$$

$$hstf = 250 \text{ mm}$$

$$tp = 1 \text{ mm (espesor por corrosión)}$$

$$dshr = hstf + tp = 250 + 1 = 251 \text{ mm}$$

$$Ct = 0,90 \text{ (criterio AC – II para tanques de combustible)}$$

$$\tau_e H = \frac{ReH}{\sqrt{3}} = \frac{235}{\sqrt{3}} = 135,667 \text{ N/mm}^2$$

$$tw = \frac{0,5 \cdot 48,978 \cdot 700 \cdot 2,85}{251 \cdot 90 \cdot 135,667} = 1,590 \text{ mm} \cong 2 \text{ mm}$$

Como puede observarse, el espesor requerido por las presiones es menor que el espesor mínimo que establece el reglamento para los refuerzos secundarios de un buque de eslora equivalente a la del buque proyecto, por lo que el espesor que finalmente se seleccionará para los elementos transversales secundarios en la cubierta será de 6 mm.

### 6.3.3 Módulos mínimos

El reglamento del DNV GL en Pt. 3 Ch. 6 Sec. 5 “Stiffeners”, también establece las prescripciones generales para el cálculo de los módulos de sección mínimos que deberán tener los refuerzos secundarios del buque a clasificar.

Al contrario que en el caso del espesor mínimo, en el caso del módulo de los refuerzos sí que habrá una variación dependiendo del lugar en el que estén dispuestos, ya que, como se podrá observar a continuación, la expresión con la que se calculará éste depende de las cargas ejercidas sobre ellos.

#### 1.1.2 Section modulus

The minimum net section modulus, in  $\text{cm}^3$ , shall not be taken less than the greatest value calculated for all applicable design load sets as defined in Sec.2 [2.1.3], given by:

$$Z = \frac{f_u |P| s \alpha_s^2}{f_{bdg} C_s \beta_s eH}$$

where:

- $f_{bdg}$  = bending moment factor as defined in Table 5. For stiffeners with end fixity deviating from the ones included in Table 5, with complex load pattern, or being part of a grillage, the requirement given in [1.2] applies
- $f_m$  = bending moment ratio between end support and midspan as defined in Table 5
- $f_u$  = factor for unsymmetrical profiles, to be taken as:
  - = 1.00 for flat bars and symmetrical profiles (T-profiles)
  - = 1.03 for bulb profiles
  - = 1.15 for unsymmetrical profiles (L-profiles)
- $C_s$  = permissible bending stress coefficient as defined in Table 3 for the acceptance criteria given in Table 4
- $C_{s-max}$  = coefficient, as defined in Table 4
- $\alpha_s$  = coefficient, as defined in Table 4
- $\beta_s$  = coefficient, as defined in Table 4.

**Table 3 Stiffeners, definition of  $C_s$** 

Structural member	Sign of hull girder stress, $\sigma_{hg}$	Lateral pressure acting on	Coefficient $C_s$
For continuous stiffeners	Tension (positive)	Stiffener side	$C_s = \beta_s - \alpha_s \frac{ \sigma_{hg} }{R_{eH}}$ but not to be taken greater than $C_{s-max}$
	Compression (negative)	Plate side	
	Tension (positive)	Plate side	$C_s = f_m \left( \beta_s - \alpha_s \frac{ \sigma_{hg} }{R_{eH}} \right)$ but not to be taken greater than $C_{s-max}$
	Compression (negative)	Stiffener side	
For non-continuous stiffeners	Tension (positive)	Plate side	$C_s = \beta_s - \alpha_s \frac{ \sigma_{hg} }{R_{eH}}$ but not to be taken greater than $C_{s-max}$
	Compression (negative)	Stiffener side	
	Tension (positive)	Stiffener side	$C_s = C_{s-max}$
	Compression (negative)	Plate side	

**Table 4 Stiffeners, definition of  $\beta_s$ ,  $\alpha_s$  and  $C_{s-max}$** 

Acceptance criteria	Structural member	$\beta_s$	$\alpha_s$	$C_{s-max}$	
AC-I	Longitudinal members	0.95	1.00	0.85	
	Other members	0.85	0.00	0.85	
AC-II	Longitudinal members	1.10	1.00	0.95	
	Other members	0.95	0.00	0.95	
AC-III	Longitudinal members	In general	1.20	1.00	1.00
		On watertight boundaries <sup>1)</sup>	1.20	1.00	1.15
	Other members	In general	1.00	0.00	1.00
		On watertight boundaries <sup>1)</sup>	1.15	0.00	1.15

1) Only applicable for flooding pressure

**Table 5 Stiffeners, definition of  $f_{bdg}$  and  $f_m$** 

Coefficient	Acceptance criteria	For continuous stiffeners with fixed ends		For continuous stiffeners with one fixed end and one simply supported end	For non-continuous stiffeners with simply supported ends
		Horizontal stiffeners and upper end of vertical stiffeners	Lower end of vertical stiffeners	Horizontal and vertical stiffeners	Horizontal and vertical stiffeners
$f_{bdg}$	AC-I, AC-II, AC-III	12.00	10.00	8.00	8.00
$f_m$	AC-I	2.00	2.33	1.77	-
	AC-II, AC-III	1.60	1.86	1.42	

### 1.1.3 Grouping of stiffeners

Scantlings of stiffeners based on requirements given in [1.1.1] and [1.1.2] may be decided based on the concept of grouping designated sequentially placed stiffeners of equal scantlings on a single stiffened panel between primary supporting members and/or bulkheads/decks. The scantling of the group shall be taken as the greater of the following:

- the average of the required scantling of all stiffeners within a group
- 90% of the maximum scantling required for any one stiffener within the group.

### 6.3.3.1 Fondo

El módulo de la sección de los refuerzos transversales secundarios dispuestos sobre el fondo del buque será el siguiente:

$$P = 99,58 \text{ kN/m}^2$$

$$fbdg = 8,00 \text{ (refuerzos horizontales y verticales AC - II)}$$

$$lbdg = 1,80 \text{ m (separación entre elementos primarios)}$$

$$s = 700 \text{ mm (separación entre cuadernas)}$$

$$fu = 1,03 \text{ (para perfiles de bulbo)}$$

$$\beta_s = 0,95$$

$$\alpha_s = 0,00$$

$$C_s - \text{max} = 0,95$$

$$C_s = 0,95 - 0 \cdot \frac{308,775}{235} = 0,95$$

$$Z = \frac{1,03 \cdot 99,58 \cdot 700 \cdot 1,80^2}{8 \cdot 0,95 \cdot 235} = 130,25 \text{ cm}^3$$

### 6.3.3.2 Costado

El módulo de la sección de los refuerzos transversales secundarios dispuestos sobre el costado exterior del buque será el siguiente:

$$P = 27,235 \text{ kN/m}^2$$

$$fbdg = 10,00 \text{ (refuerzos horizontales y verticales continuos AC - II)}$$

$$lbdg = 6,60 \text{ m (separación entre elementos primarios)}$$

$$s = 700 \text{ mm (separación entre cuadernas)}$$

$$fu = 1,03 \text{ (para perfiles de bulbo)}$$

$$\beta_s = 0,95$$

$$\alpha_s = 0,00$$

$$C_s - \text{max} = 0,95$$

$$C_s = 0,95 - 0 \cdot \frac{308,775}{235} = 0,95$$

$$Z = \frac{1,03 \cdot 27,235 \cdot 700 \cdot 6,60^2}{10 \cdot 0,95 \cdot 235} = 482,22 \text{ cm}^3$$

### 6.3.3.3 Cubierta

El módulo de la sección de los refuerzos transversales secundarios dispuestos sobre el costado exterior del buque será el siguiente:

$$P = 48,978 \text{ kN/m}^2$$

$$fbdg = 8,00 \text{ (refuerzos horizontales y verticales AC - II)}$$

$$lbdg = 3,20 \text{ m (separación entre elementos primarios)}$$

$$s = 700 \text{ mm (separación entre cuadernas)}$$

$$fu = 1,03 \text{ (para perfiles de bulbo)}$$

$$\beta_s = 0,95$$



$$\alpha_s = 0,00$$

$$C_s - max = 0,95$$

$$C_s = 0,95 - 0 \cdot \frac{308,775}{235} = 0,95$$

$$Z = \frac{1,03 \cdot 48,978 \cdot 700 \cdot 3,20^2}{8 \cdot 0,95 \cdot 235} = 226,69 \text{ cm}^3$$

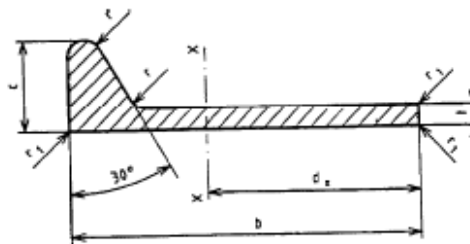
### 6.3.4 Elementos escogidos

Una vez se conocen los espesores y los módulos mínimos que deben presentar los refuerzos transversales secundarios del buque proyecto, se consultarán las opciones presentadas por algún fabricante reconocido y seleccionar aquellos más próximos a estos valores.

El catálogo empleado para la selección de los perfiles a emplear en el buque se adjuntará en los anexos al final del proyecto.

Tras consultar las estructuras de buques similares, se ha decidido emplear para el presente proyecto perfiles de llanta de bulbo laminados en caliente, muy populares en la construcción naval. En la figura siguiente se muestra la configuración del mismo y sus principales medidas:

#### 3.9.1. LLANTAS BULBO LAMINADAS EN CALIENTE (CONSTRUCCIÓN NAVAL) UNE-EN 10067: 1997



Tras analizar las diferentes opciones posibles, se ha decidido que los perfiles empleados para los refuerzos serán los siguientes:

#### 6.3.4.1 Fondo

$$Z = 137 \text{ cm}^3$$

$$I = 1997 \text{ cm}^4$$

$$A = 34,89 \text{ cm}^2$$

$$b = 240 \text{ mm}$$

$$t = 11 \text{ mm}$$

$$c = 34 \text{ mm}$$

$$r = 10 \text{ mm}$$

#### 6.3.4.2 Costado

$$Z = 507 \text{ cm}^3$$

$$I = 12924 \text{ cm}^4$$

$$A = 81,48 \text{ cm}^2$$

$$b = 400 \text{ mm}$$

$$t = 14 \text{ mm}$$

$$c = 58 \text{ mm}$$

$$r = 18 \text{ mm}$$

### 6.3.4.3 Cubierta

$$Z = 239 \text{ cm}^3$$

$$I = 4459 \text{ cm}^4$$

$$A = 49,79 \text{ cm}^2$$

$$b = 300 \text{ mm}$$

$$t = 12 \text{ mm}$$

$$c = 43 \text{ mm}$$

$$r = 13 \text{ mm}$$

## 6.4 Refuerzos primarios

Como ya se explicó al comienzo del anterior apartado, cada 4 claras de separación de los elementos transversales secundarios del buque proyecto habrá un elemento transversal primario, sobre el que descansarán los elementos longitudinales primarios que serán dimensionados en el siguiente apartado.

La tradición naval ha dado a estos elementos transversales primarios tres nombres dependiendo de la zona que soporten. Los que están dispuestos sobre las planchas del fondo son denominados varengas, los que lo están sobre el costado bulárcamas y los que soportan la cubierta esloras.

Para el escantillonado de los elementos transversales primarios se seguirá la misma metodología que con los elementos secundarios. En primer lugar se calcularán los espesores mínimos. En segundo lugar, los espesores correspondientes a las cargas ejercidas sobre ellos y verá si cumplen con los mínimos antes calculados. Por último lugar, se calcularán los módulos de sección mínimos exigidos y se seleccionarán los perfiles disponibles que mejor se adapten a éste.

### 6.4.1 Espesor mínimo

De acuerdo con el DNV GL Pt. 3 Ch.6 Sec. 3 "Minimum thickness", los espesores mínimos que tendrán que tener los elementos secundarios de la estructura del buque a clasificar deberán ser los obtenidos a partir de las siguientes prescripciones:

#### 3 Primary supporting members

##### 3.1 Minimum thickness requirements

3.1.1 The net thickness of web plating and flange of primary supporting members in mm, shall not be taken less than:

$$t = a + bL_2\sqrt{k}$$

where:

$a$  = coefficient as defined in Table 3

$b$  = coefficient as defined in Table 3.

**Table 3 Minimum net thickness for primary supporting members**

<i>Element</i>	<i>a</i>	<i>b</i>
Bottom centreline girder and lower strake of centreline wash bulkhead	5.0	0.03
Other bottom girders	5.0	0.017
Floors	5.0	0.015
PSM supporting side shell, ballast tank, cargo tank and hold intended for cargo in bulk <sup>2),3)</sup>	4.5	0.015
Other PSM	4.5	0.01
PSM in peak tanks	5.0	0.025 <sup>1)</sup>
1) The value of $bL_2$ does not need to be greater than 5.0. 2) For stringers in double side next to dry space not intended for cargo in bulk, the value of $bL_2$ does not need to be taken greater than 2.5. 3) Other specific requirements related to ship types are given in Pt.5.		

Como se puede observar, en este caso sí variarán los espesores mínimos dependiendo de a qué estructura del buque estén soportando. Se tendrán los siguientes espesores mínimos:

#### 6.4.1.1 Vagras y varengas

Las varengas son los refuerzos estructurales transversales primarios situados sobre las planchas del fondo del buque.

Las vagras son los refuerzos estructurales longitudinales primarios situados sobre las chapas del fondo del buque.

Ambos refuerzos deberán poseer el siguiente espesor mínimo:

$$t = 5 + 0,03 \cdot 60 \cdot \sqrt{1} = 6,80 \text{ mm} \cong 7 \text{ mm}$$

#### 6.4.1.2 Bulárcamas y palmejares

Las bulárcamas son los refuerzos estructurales transversales primarios situados sobre las planchas del costado del buque.

Los palmejares son los refuerzos estructurales longitudinales primarios sobre las planchas del costado del buque. El buque proyecto no irán reforzados con estos elementos.

Ambos refuerzos deberán poseer el siguiente espesor mínimo:

$$t = 4,5 + 0,015 \cdot 60 \cdot \sqrt{1} = 5,398 \text{ mm} \cong 6 \text{ mm}$$

#### 6.4.1.3 Baos y esloras

Los baos son los refuerzos estructurales transversales primarios situados bajo las planchas de la cubierta de intemperie del buque.

Las esloras son los refuerzos estructurales longitudinales primarios situados bajo las planchas de la cubierta de intemperie del buque.

Ambos refuerzos deberán poseer el siguiente espesor mínimo:

$$t = 5 + 0,017 \cdot 60 \cdot \sqrt{1} = 6,02 \text{ mm} \cong 7 \text{ mm}$$

### 6.4.2 Espesores por presiones

El reglamento del DNV GL Pt. 3 Ch. 6 Sec. 6 "Primary supporting members and pillars" establece las siguientes prescripciones generales para el escantillonado de los refuerzos secundarios del buque:

## 1.1 General

### 1.1.1 Plating

The net thickness, in mm, shall not be taken less than the greatest value for all applicable design load sets, as defined in Sec.2 [2.1.3], given by:

$$t = 0.0158 \alpha_p b \sqrt{\frac{PI}{C_a R_{eH}}}$$

where:

$C_a$  = permissible bending stress coefficient for plate taken equal to:

$$C_a = \beta_a - \alpha_a \frac{|\sigma_{hg}|}{R_{eH}} \quad \text{not to be taken greater than } C_{a-max}$$

$\beta_a$  = coefficient as defined in Table 1

$\alpha_a$  = coefficient as defined in Table 1

$C_{a-max}$  = maximum permissible bending stress coefficient as defined in Table 1.

**Table 1 Plating, definition of  $\beta_a$ ,  $\alpha_a$  and  $C_{a-max}$**

Acceptance criteria	Structural member	$\beta_a$	$\alpha_a$	$C_{a-max}$	
AC-I	Longitudinal members	Longitudinal stiffened plating	0.90	0.50	0.80
		Transverse stiffened plating	0.90	1.00	0.80
	Other members	0.80	0.00	0.80	
AC-II	Longitudinal members	Longitudinal stiffened plating	1.05	0.50	0.95
		Transverse stiffened plating	1.05	1.00	0.95
	Other members	0.95	0.00	0.95	
AC-III	Longitudinal bulkhead members including possible bench structures between tanks and dry spaces or dry cargo holds not intended to carry liquid or bulk cargo	Longitudinal stiffened plating	1.25	0.5	1.15
		Transverse stiffened plating	1.15	1.0	1.15
	Other longitudinal members	Longitudinal stiffened plating	1.10	0.50	1.00
		Transverse stiffened plating	1.10	1.00	1.00
	Transverse boundaries of ballast water tanks		1.15	0.00	1.15
	Transverse boundaries between tanks and dry spaces or dry cargo holds not intended to carry liquid or bulk cargo		1.15	0.00	1.15
	Other members		1.00	0.00	1.00
	Longitudinal watertight boundaries <sup>1)</sup>	Longitudinal stiffened plating	1.25	0.50	1.15
Transverse stiffened plating		1.15	1.00	1.15	
Other watertight boundaries <sup>1)</sup>		1.15	0.00	1.15	

1) Only applicable for flooding pressure

Como se puede observar de la lectura del reglamento, habrá que realizar el cálculo para cada uno de los refuerzos primarios, separando los transversales de los longitudinales.

#### 6.4.2.1 Varengas

Como ya se ha explicado estos elementos son los refuerzos transversales primarios situados sobre las chapas del fondo y estarán situados cada 4 claras de cuaderna, es decir, cada 2,8 m.

La presión total que deberá soportar será la misma que la que actúa sobre las chapas y los refuerzos secundarios del fondo del buque.

Por tanto, el espesor de las varengas por las cargas actuantes será el siguiente:

$$P = 99,58 \text{ kN/m}^2$$

$$a = 5400 \text{ mm (canto largo de la varenga)}$$

$$b = 1000 \text{ mm (canto corto de la varenga)}$$

$$\alpha p = 1,2 - \frac{1000}{2,1 \cdot 5400} = 1,112 > 1,00$$

$$\sigma_{hg} = 308,755 \text{ N/mm}^2$$

$$ReH = 235 \text{ MPa}$$

$$C\alpha = 1,05 - 1,00 \cdot \frac{308,755}{235} = 0,264$$

$$t = 0,0158 \cdot 1 \cdot 1000 \cdot \sqrt{\frac{99,58}{0,264 \cdot 235}} = 20,024 \text{ mm} \cong 20 \text{ mm}$$

#### 6.4.2.2 Vagras

Como ya se ha explicado antes, las vagras son los refuerzos primarios longitudinales situados sobre las chapas del fondo y habrá una a crujía del buque y 3 por cada costado, estando separadas por tanto una distancia de 1,8 m.

La presión total que deberá soportar será la misma que las varengas y los refuerzos secundarios, es decir, la misma que afecta a las planchas del fondo del buque.

Por tanto, el espesor de las vagras por las cargas actuantes será el siguiente:

$$P = 99,58 \text{ kN/m}^2$$

$$a = 2800 \text{ mm (canto largo de la vagra)}$$

$$b = 1000 \text{ mm (canto corto de la vagra)}$$

$$\alpha p = 1,2 - \frac{1000}{2,1 \cdot 2800} = 1,0299 > 1,00$$

$$\sigma_{hg} = 308,755 \text{ N/mm}^2$$

$$ReH = 235 \text{ MPa}$$

$$C\alpha = 1,05 - 0,50 \cdot \frac{308,755}{235} = 0,393$$

$$t = 0,0158 \cdot 1 \cdot 1000 \cdot \sqrt{\frac{99,58}{0,393 \cdot 235}} = 16,405 \text{ mm} \cong 17 \text{ mm}$$

#### 6.4.2.3 Bulárcamas

Como ya se ha explicado antes, las bulárcamas son los refuerzos primarios transversales situados sobre las chapas del costado exterior y habrá una cada 4 claras de cuadernas, como en el caso de las varengas, es decir, estarán separadas 2,8 m cada una.

La presión total que deberán soportar será la misma que los refuerzos secundarios y las planchas del costado del buque.

Por tanto, el espesor de las bulárcamas por las cargas actuantes será el siguiente:

$$P = 27,235 \text{ kN/m}^2$$

$$a = 6600 \text{ mm (canto largo de la bulárcama)}$$

$$b = 700 \text{ mm (canto corto de la bulárcama)}$$

$$\alpha p = 1,2 - \frac{700}{2,1 \cdot 6600} = 1,1495 > 1,00$$

$$\sigma_{hg} = 308,755 \text{ N/mm}^2$$

$$ReH = 235 \text{ MPa}$$

$$C\alpha = 1,05 - 1,00 \cdot \frac{308,755}{235} = 0,264$$

$$t = 0,0158 \cdot 1 \cdot 700 \cdot \sqrt{\frac{27,235}{0,264 \cdot 235}} = 7,33 \text{ mm} \cong 8 \text{ mm}$$

#### 6.4.2.4 Baos

Como ya se ha explicado antes, los baos son los refuerzos primarios transversales situados bajo la cubierta de intemperie y habrá uno cada 4 claras de cuadernas, como en el caso de las varengas y de las bulárcamas, es decir, estarán separados 2,8 m cada una.

La presión total que deberán de soportar será la misma que los refuerzos secundarios y las planchas de la cubierta de intemperie del buque.

Por tanto, el espesor de los baos por las cargas actuantes será el siguiente:

$$P = 48,978 \text{ kN/m}^2$$

$$a = 3200 \text{ mm (canto largo del bao)}$$

$$b = 500 \text{ mm (canto corto del bao)}$$

$$\alpha p = 1,2 - \frac{500}{2,1 \cdot 3200} = 2,0255 > 1,00$$

$$\sigma_{hg} = 308,755 \text{ N/mm}^2$$

$$ReH = 235 \text{ MPa}$$

$$C\alpha = 1,05 - 1,00 \cdot \frac{308,755}{235} = 0,264$$

$$t = 0,0158 \cdot 1 \cdot 500 \cdot \sqrt{\frac{48,978}{0,264 \cdot 235}} = 7,02 \text{ mm} \cong 8 \text{ mm}$$

#### 6.4.2.5 Esloras

Como ya se ha explicado antes, las esloras son los refuerzos primarios longitudinales situados bajo la cubierta de intemperie y habrá una a crujía de la misma y otra en cada costado, es decir, estará separadas una distancia de 3,2 m cada una.

La presión total que deberán de soportar será la misma que los baos, los refuerzos secundarios y las planchas de la cubierta de intemperie del buque.

Por tanto, el espesor de las esloras por las cargas actuantes será el siguiente:

$$P = 48,978 \text{ kN/m}^2$$

$$a = 2800 \text{ mm (canto largo de la eslora)}$$

$$b = 500 \text{ mm (canto corto de la eslora)}$$

$$\alpha p = 1,2 - \frac{500}{2,1 \cdot 2800} = 1,1449 > 1,00$$

$$\sigma_{hg} = 308,755 \text{ N/mm}^2$$

$$ReH = 235 \text{ MPa}$$

$$C\alpha = 1,05 - 0,50 \cdot \frac{308,755}{235} = 0,393$$

$$t = 0,0158 \cdot 1 \cdot 500 \cdot \sqrt{\frac{48,978}{0,393 \cdot 235}} = 5,75 \text{ mm} \cong 6 \text{ mm}$$

### 6.4.3 Módulos mínimos

El reglamento del DNV GL Pt. 3 Ch. 6 Sec. 6 “Primary supporting members and pillars” establece las siguientes prescripciones en cuanto al cálculo de los módulos de la sección mínimos de los elementos estructurales primarios, tanto transversales como longitudinales:

## 2 Primary supporting members

### 2.1 Scantling requirements

#### 2.1.1 Section modulus

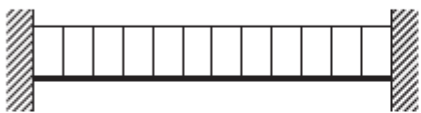
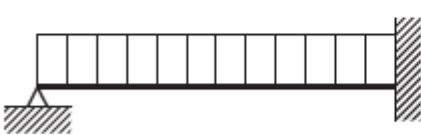
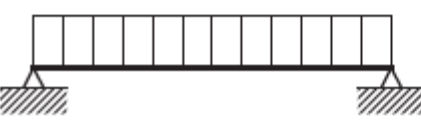
The section modulus, in  $\text{cm}^3$ , of primary supporting members subjected to lateral pressure shall not be taken less than the greatest value for all applicable design load sets defined in Sec.2 [2], given by:

$$Z = 1000 \frac{|p| S_{bdg}^2}{f_{bdg} C_s R_{eff}}$$

where:

- $Z$  =  $Z_{n50}$ , required net section modulus in  $\text{cm}^3$ , only applicable for ships with class notation **ESP**
- =  $Z_{gr}$ , required gross section modulus in  $\text{cm}^3$ , for other ships
- $f_{bdg}$  = bending moment distribution factor, as given in Table 1
- $C_s$  = permissible stress coefficient to be taken as:
  - $C_s = 0.70$  for AC-I
  - $C_s = 0.85$  for AC-II and AC-III.

**Table 1 Definition of bending moment and shear force factors,  $f_{bdg}$  and  $f_{shr}$**

Load and boundary condition				Bending moment and shear force distribution factors (based on load at mid span, where load varies)		
Position				1	2	3
Load model	1 Support	2 Field	3 Support	$f_{bdg1}$ $f_{shr1}$	$f_{bdg2}$ -	$f_{bdg3}$ $f_{shr3}$
A				12.0 0.50	24.0 -	12.0 0.50
B				- 0.38	14.2 -	8.0 0.63
C				- 0.50	8.0 -	- 0.50

### 6.4.3.1 Varengas

De acuerdo con lo estipulado en el reglamento, el módulo mínimo que deberán tener las varengas situadas sobre el fondo del buque proyecto será el siguiente:

$$P = 99,58 \text{ kN/m}^2$$

$$s = 1,8 \text{ m (separación entre las varengas)}$$

$$lbdg = 0,95 \cdot 1,8 = 1,71 \text{ m (longitud efectiva de la varenga)}$$

$$fbdg = 24 \text{ (dato obtenido de la tabla)}$$

$$Cs = 0,85 \text{ (para aceros de categoría AC - II)}$$

$$ReH = 235 \text{ MPa}$$

$$Z = 1000 \cdot \frac{99,58 \cdot 1,8 \cdot 1,71^2}{24 \cdot 0,85 \cdot 235} = 109,34 \text{ cm}^3$$

### 6.4.3.2 Vagras

De acuerdo con lo estipulado en el reglamento, el módulo mínimo que deberán tener las vagras situadas sobre el fondo del buque proyecto será el siguiente:

$$P = 99,58 \text{ kN/m}^2$$

$$s = 2,8 \text{ m (separación entre las varengas)}$$

$$lbdg = 0,95 \cdot 2,8 = 2,66 \text{ m (longitud efectiva de la vagra)}$$

$$fbdg = 24 \text{ (dato obtenido de la tabla)}$$

$$Cs = 0,85 \text{ (para aceros de categoría AC - II)}$$

$$ReH = 235 \text{ MPa}$$

$$Z = 1000 \cdot \frac{99,58 \cdot 2,8 \cdot 2,66^2}{24 \cdot 0,85 \cdot 235} = 411,54 \text{ cm}^3$$

### 6.4.3.3 Bulárcamas

De acuerdo con lo estipulado en el reglamento, el módulo mínimo que deberán tener las bulárcamas situadas sobre el costado exterior del buque proyecto será el siguiente:

$$P = 27,235 \text{ kN/m}^2$$

$$s = 6,6 \text{ m (puntal del buque proyecto sin el doble fondo)}$$

$$lbdg = 0,95 \cdot 6,6 = 6,27 \text{ m (longitud efectiva de la bulárcama)}$$

$$fbdg = 24 \text{ (dato obtenido de la tabla)}$$

$$Cs = 0,85 \text{ (para aceros de categoría AC - II)}$$

$$ReH = 235 \text{ MPa}$$

$$Z = 1000 \cdot \frac{27,235 \cdot 6,6 \cdot 6,27^2}{24 \cdot 0,85 \cdot 235} = 1252,93 \text{ cm}^3$$

### 6.4.3.4 Baos

De acuerdo con lo estipulado en el reglamento, el módulo mínimo que deberán tener los baos situados bajo la cubierta de intemperie del buque proyecto será el siguiente:

$$P = 48,978 \text{ kN/m}^2$$

$$s = 3,2 \text{ m (separación entre esloras)}$$

$$lbdg = 0,95 \cdot 3,2 = 3,04 \text{ m (longitud efectiva del bao)}$$



$$fbdg = 24 \text{ (dato obtenido de la tabla)}$$

$$Cs = 0,85 \text{ (para aceros de categoría AC - II)}$$

$$ReH = 235 \text{ MPa}$$

$$Z = 1000 \cdot \frac{48,978 \cdot 3,2 \cdot 3,04^2}{24 \cdot 0,85 \cdot 235} = 302,14 \text{ cm}^3$$

#### 6.4.3.5 Esloras

De acuerdo con lo estipulado en el reglamento, el módulo mínimo que deberán tener las esloras situados bajo la cubierta de intemperie del buque proyecto será la siguiente:

$$P = 48,978 \text{ kN/m}^2$$

$$s = 2,8 \text{ m (separación entre baos)}$$

$$lbdg = 0,95 \cdot 2,8 = m \text{ (longitud efectiva de la eslora)}$$

$$fbdg = 24 \text{ (dato obtenido de la tabla)}$$

$$Cs = 0,85 \text{ (para aceros de categoría AC - II)}$$

$$ReH = 235 \text{ MPa}$$

$$Z = 1000 \cdot \frac{48,978 \cdot 2,8 \cdot 2,66^2}{24 \cdot 0,85 \cdot 235} = 202,41 \text{ cm}^3$$

#### 6.4.4 Elementos escogidos

Para los refuerzos primarios, en lugar de perfiles de llanta de bulbo se ha decidido emplear simples chapas de acero naval, con las dimensiones necesarias para respetar los espesores y los módulos mínimos.

Para ello lo que habrá que hacer será el cálculo de los módulos de resistencia de cada una de las planchas seleccionadas, para comprobar si efectivamente con los espesores calculados por presiones se obtienen, como mínimo, esos valores:

## MÓDULO DE RESISTENCIA (W)

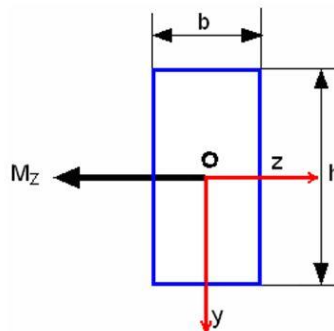
❖ En el caso de una sección rectangular:

$$I_z = \frac{bh^3}{12}$$

$$y_{\max} = \frac{h}{2}$$

❖ Y por tanto:

$$W_z = \frac{bh^2}{6}$$



#### 6.4.4.1 Varengas

De acuerdo con todo lo expuesto anteriormente, las varengas del buque proyecto estarán constituidas por planchas de acero de 1,8 m de largo y 1 m de ancho, con un espesor estimado de 20 mm

El módulo mínimo de las varengas será de 109,34 cm<sup>3</sup>.

De acuerdo con lo mostrado en la figura anterior, el módulo de la sección transversal de la varenga será el siguiente:

$$W = \frac{1,8 \cdot 0,02^2}{6} = 0,00012 \text{ m}^3 \cdot \frac{100^3 \text{ cm}^3}{1 \text{ m}^3} = 120 \text{ cm}^3$$

Como puede observarse estas planchas cumplen con todos los requisitos de la sociedad de clasificación DNV GL.

#### 6.4.4.2 Vagras

Las vagras del buque proyecto estarán constituidas por planchas de acero de 2,8 m de largo y 1 m de ancho, con un espesor estimado de 17 mm

El módulo mínimo de las vagras será de 411,54 cm<sup>3</sup>.

De acuerdo con lo mostrado en la figura anterior, el módulo de la sección transversal de la vagra será el siguiente:

$$W = \frac{2,8 \cdot 0,017^2}{6} = 0,00013 \text{ m}^3 \cdot \frac{100^3 \text{ cm}^3}{1 \text{ m}^3} = 135 \text{ cm}^3$$

Como puede observarse, con el espesor estimado a partir de las cargas no será suficiente para cumplir con los requisitos mínimos en relación al módulo de sección. Para cumplir con ellos, las vagras deberán poseer el siguiente espesor:

$$t = \sqrt[3]{\frac{6 \cdot 411,54}{280}} = 2,066 \text{ cm} \cdot \frac{10 \text{ mm}}{1 \text{ cm}} = 21 \text{ mm}$$

#### 6.4.4.3 Bulárcamas

Las bulárcamas del buque proyecto estarán constituidas por planchas de acero de 6,6 m de largo y 0,7 m de ancho, con un espesor estimado de 8 mm

El módulo mínimo de las bulárcamas será de 1252,93 cm<sup>3</sup>.

De acuerdo con lo mostrado en la figura anterior, el módulo de la sección transversal de la bulárcama será el siguiente:

$$W = \frac{6,6 \cdot 0,008^2}{6} = 0,00007 \text{ m}^3 \cdot \frac{100^3 \text{ cm}^3}{1 \text{ m}^3} = 70,4 \text{ cm}^3$$

Como puede observarse, con el espesor estimado a partir de las cargas no será suficiente para cumplir con los requisitos mínimos en relación al módulo de sección. Para cumplir con ellos, las bulárcamas deberán poseer el siguiente espesor:

$$t = \sqrt[3]{\frac{6 \cdot 1252,93}{660}} = 2,24 \text{ cm} \cdot \frac{10 \text{ mm}}{1 \text{ cm}} = 23 \text{ mm}$$

#### 6.4.4.4 Baos

Los baos del buque proyecto estarán constituidos por planchas de acero de 3,2 m de largo y 0,5 m de ancho, con un espesor estimado de 6 mm

El módulo mínimo de los baos será de 302,14 cm<sup>3</sup>.

De acuerdo con lo mostrado en la figura anterior, el módulo de la sección transversal del bao será el siguiente:

$$W = \frac{3,2 \cdot 0,008^2}{6} = 0,00003 \text{ m}^3 \cdot \frac{100^3 \text{ cm}^3}{1 \text{ m}^3} = 34,13 \text{ cm}^3$$

Como puede observarse, con el espesor estimado a partir de las cargas no será suficiente para cumplir con los requisitos mínimos en relación al módulo de sección. Para cumplir con ellos, los baos deberán poseer el siguiente espesor.

$$t = \sqrt[3]{\frac{6 \cdot 302,14}{320}} = 1,78 \text{ cm} \cdot \frac{10 \text{ mm}}{1 \text{ cm}} = 18 \text{ mm}$$

#### 6.4.4.5 Esloras

Las esloras del buque proyecto estarán constituidas por planchas de acero de 2,8 m de largo y 0,5 m de ancho, con un espesor de 6 mm

El módulo mínimo de las esloras será de 202,41 cm<sup>3</sup>.

De acuerdo con lo mostrado en la figura anterior, el módulo de la sección transversal de la eslora será el siguiente:

$$W = \frac{2,8 \cdot 0,006^2}{6} = 0,000017 \text{ m}^3 \cdot \frac{100^3 \text{ cm}^3}{1 \text{ m}^3} = 16,8 \text{ m}^3$$

Como puede observarse, con el espesor estimado a partir de las cargas no será suficiente para cumplir con los requisitos mínimos en relación al módulo de sección. Para cumplir con ellos, las esloras deberán poseer el siguiente espesor:

$$t = \sqrt[3]{\frac{6 \cdot 202,41}{280}} = 1,63 \text{ cm} \cdot \frac{10 \text{ mm}}{1 \text{ cm}} = 16 \text{ mm}$$

## 6.5 Estructura final

Tras realizar todos los cálculos estipulados por la sociedad de clasificación DNV GL y cumplir con sus requisitos mínimos, se obtiene la siguiente estructura final para el buque proyecto:

### 6.5.1 Separación de los refuerzos

Las distintas separaciones de los refuerzos estructurales del buque, tanto primarios como secundarios, se muestran en la siguiente tabla:

Elemento	Separación (mm)
<i>Transversales</i>	
Cuadernas	700
Varengas	2800
Bulárcamas	2800
Baos	2800
<i>Longitudinales</i>	
Vagras	1800
Esloras	3200

### 6.5.2 Elementos estructurales seleccionados

Finalmente se ha decidido seleccionar los siguientes elementos estructurales para el buque proyecto:

Elemento	Espesor (mm)
<i>Chapas</i>	
Fondo	14
Doble fondo	14
Costado ext.	8
Costado int.	14
Cubierta	10
Mamparo	14
<i>Refuerzos transv.</i>	
Cuadernas fondo	11
Cuadernas costado	14
Cuadernas cubierta	12
Varengas	20
Bulárcamas	23
Baos	18
<i>Refuerzos long.</i>	
Vagras	21
Esloras	16

### 6.6 Comprobación del módulo mínimo

Como ya se dijo al comienzo del presente cuaderno, al tratarse de una embarcación con una eslora menor de 65 m, no debería haber ningún problema con la resistencia longitudinal y, de hecho, el reglamento del DNV GL no establece la obligatoriedad de cumplimiento con un módulo mínimo. Aun así, se ha considerado conveniente realizar la comprobación del mismo, por cuestiones de seguridad e integridad estructural. Lo normal sería que el módulo que se obtenga en este apartado sea mucho mayor que el mínimo.

El módulo mínimo para la sección media del buque proyecto ha sido calculado en el cuarto capítulo del presente cuaderno y tiene el siguiente valor:

$$Z_{min} = 0,56 m^3$$

Habría que calcular los módulos resistentes tanto para la cubierta como para el fondo del buque y confirmar que estos son mayores que el valor superior. Se debe recordar que sólo contribuirán a la resistencia longitudinal aquellos elementos con una orientación paralela a crujía situados bajo la cubierta expuesta y cuya longitud en el intervalo de 0,4 L (un 20% de la eslora de reglamento a proa y a popa de la sección maestra) sea superior a 0,15 L. De esta forma, contribuirán las chapas, las vagras y las esloras.

La formulación que se empleará para este cálculo será el siguiente:

- a) Inercia respecto a la línea de base del buque.

$$I_0 = \sum A_i \times Z_{0i}^2 + \sum I_{pi}$$

- b) Posición del eje neutro respecto al fondo del buque.

$$e_B = \frac{\sum A_i \times Z_{0i}}{\sum A}$$

- c) Posición del eje neutro respecto a la cubierta del buque.

$$e_D = D - e_B$$

- d) Inercia respecto al eje neutro.

$$I = I_0 - \sum A \times e_B^2$$

- e) Módulo en el fondo del buque.

$$W_D = \frac{I}{e_B}$$

- f) Módulo en la cubierta del buque.

$$W_D = \frac{I}{e_D}$$

Se adjuntan en la siguiente todos los cálculos necesarios para obtener estos 2 últimos valores del buque proyecto:

Zona	Elemento	Num.	Ly (m)	Lz (m)	Area (m2)	Area total (m2)	ZG (m)	Area x ZG (m3)	Area x ZG2 (m4)
FONDO	Chapa del fondo	2	5.400	0.014	0.076	0.151	0.007	0.0005292	3.7044E-06
	Chapa de pantoque	2	2.827	0.014	0.040	0.079	0.475	0.01879955	0.008929786
	Vagra	7	0.021	1.00	0.021	0.147	0.500	0.0105	0.00525
	Chapa del doble fondo	2	5.400	0.014	0.076	0.151	1.007	0.0761292	0.076662104
CUBIERTA	Chapa de la cubierta	2	7.10	0.008	0.057	0.114	7.596	0.4314528	3.277315469
	Eslora	3	0.016	0.500	0.008	0.024	7.346	0.058768	0.431709728
COSTADO	Chapa costado ext.	2	0.008	6.600	0.053	0.106	3.30	0.17424	0.574992
	Chapa costado int.	2	0.014	6.600	0.092	0.185	3.30	0.30492	1.006236
CRUJÍA	Chapa mamparo central	1	0.014	6.600	0.092	0.092	3.30	0.30492	1.006236
TOTAL					0.514	1.049		1.38025875	6.387334792

Ip (m4)	It (m4)	∑ It (m4)
1.2348E-06	4.9392E-06	9.8784E-06
6.46441E-07	0.00893043	0.01786087
0.00175	0.007	0.049
1.2348E-06	0.07666334	0.15332668
3.02933E-07	3.27731577	6.55463154
0.000166667	0.43187639	1.29562918
0.191664	0.766656	1.533312
0.335412	1.341648	2.683296
0.335412	1.341648	1.341648
		13.6287141

Cuaderno 8: Cuaderna Maestra.

Julio Elías Sánchez. Barcaza Bunkering Multiproducto y Cold Ironing. Proyecto 19-99. **Error! No se encuentra el origen de la referencia.**

---

Area total	1.049	m2
Dist. eje neutro fondo	2.684	m
Dist. eje neutro cubierta	4.916	m
Inercia respecto LB	13.629	m4
Inercia respecto eje neutro fondo	10.813	m4
Modulo fondo	4.028	m3
Modulo cubierta	2.200	m3

Como puede observarse tanto el módulo de la sección maestra en el fondo como en la cubierta son mayores que el módulo mínimo requerido por el reglamento (0,56 m3).

## 7 BIBLIOGRAFÍA

DNV GL, "Part 3. HULL," in *DNV GL Rules for Classification: Ships (RU-SHIP)*, 2018-07.

DNV GL, "Part 5: SHIP TYPES, Ch. 11 Non self-propelled units," in *DNV GL Rules for Classification: Ships (RU-SHIP)*, 2018-07.



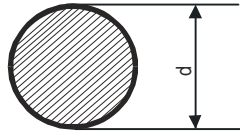
## **8 ANEXOS**

### **8.1 Catálogo de perfiles**

### **8.2 Sección maestra de la barcaza**



### 3. PERFILES COMERCIALES



#### 3.1. REDONDO LAMINADO EN CALIENTE. MEDIDAS Y TOLERANCIAS. UNE 36-541-76

Tabla 3-1 Redondo laminado en caliente – Pesos en Kg/m y Área de la sección transversal en cm<sup>2</sup> de barras de acero

Diámetro nominal d mm	Sección transversal a cm <sup>2</sup>	Masa unitaria kg/m	Diámetro nominal d mm	Sección transversal a cm <sup>2</sup>	Masa unitaria kg/m	Diámetro nominal d mm	Sección transversal a cm <sup>2</sup>	Masa unitaria kg/m
3	0,071	0,055	68	36,317	28,509	305	730,618	573,535
3,5	0,096	0,076	70	38,485	30,210	310	754,769	592,494
4	0,126	0,099	72	40,715	31,961	315	779,313	611,761
4,5	0,159	0,125	74	43,009	33,762	320	804,250	631,336
5	0,196	0,154	75	44,179	34,680	325	829,579	651,219
5,5	0,238	0,187	76	45,365	35,611	330	855,301	671,411
6	0,283	0,222	78	47,784	37,510	335	881,415	691,911
7	0,385	0,302	80	50,266	39,458	340	907,922	712,719
8	0,503	0,395	85	56,745	44,545	345	934,822	733,836
9	0,636	0,499	90	63,617	49,940	350	962,115	755,260
10	0,785	0,617	95	70,882	55,643	355	989,800	776,993
11	0,950	0,746	100	78,540	61,654	360	1017,878	799,035
12	1,131	0,888	105	86,590	67,973	365	1046,349	821,384
13	1,327	1,042	110	95,033	74,601	370	1075,213	844,042
14	1,539	1,208	115	103,869	81,537	375	1104,469	867,008
15	1,767	1,387	120	113,098	88,782	380	1134,118	890,282
16	2,011	1,578	125	122,719	96,334	385	1164,159	913,865
17	2,270	1,782	130	132,733	104,195	390	1194,593	937,756
18	2,545	1,998	135	143,139	112,364	395	1225,420	961,955
19	2,835	2,226	140	153,938	120,842	400	1256,640	986,462
20	3,142	2,466	145	165,130	129,627	405	1288,252	1011,278
21	3,464	2,719	150	176,715	138,721	410	1320,257	1036,402
22	3,801	2,984	155	188,692	148,123	415	1352,655	1061,834
23	4,155	3,261	160	201,062	157,834	420	1385,446	1087,575
24	4,524	3,551	165	213,825	167,853	425	1418,629	1113,624
25	4,909	3,853	170	226,981	178,180	430	1452,205	1139,981
26	5,309	4,168	175	240,529	188,815	435	1486,173	1166,646
27	5,726	4,495	180	254,470	199,759	440	1520,534	1193,620
28	6,158	4,834	185	268,803	211,010	445	1555,288	1220,901
29	6,605	5,185	190	283,529	222,571	450	1590,435	1248,491
30	7,069	5,549	195	298,648	234,439	455	1625,974	1276,390
32	8,042	6,313	200	314,160	246,616	460	1661,906	1304,597
34	9,079	7,127	205	330,064	259,101	465	1698,231	1333,111
36	10,179	7,990	210	346,361	271,894	470	1734,949	1361,935
38	11,341	8,903	215	363,051	284,995	475	1772,059	1391,066
40	12,566	9,865	220	380,000	298,000	480	1809,562	1420,506
41	13,203	10,364	225	397,609	312,123	485	1847,457	1450,254
42	13,854	10,876	230	415,477	326,149	490	1885,745	1480,310
44	15,205	11,936	235	433,737	340,484	495	1924,426	1510,675
46	16,619	13,046	240	452,390	355,126	500	1963,500	1541,348
48	18,096	14,205	245	471,436	370,078	510	2042,825	1603,618
50	19,635	15,413	250	490,875	385,337	520	2123,722	1667,121
52	21,237	16,671	255	510,706	400,904	530	2206,189	1731,858
54	22,902	17,978	260	530,930	416,780	550	2375,835	1865,030
55	23,758	18,650	265	551,547	432,965	575	2596,729	2038,432
56	24,630	19,335	270	572,557	449,457	600	2827,440	2219,540
58	26,421	20,740	275	593,959	466,258	650	3318,315	2604,877
60	28,274	22,195	280	615,754	483,367	700	3848,460	3021,041
62	30,191	23,700	285	637,941	500,784	750	4417,875	3468,032
64	32,170	25,253	290	660,521	518,509	800	5026,560	3945,850
65	33,183	26,049	295	683,494	536,543			
66	34,212	26,856	300	706,860	554,885			

Calidad: S275 JR



**TOLERANCIAS**

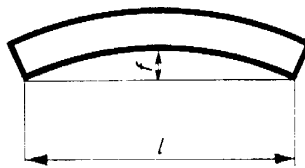
- Tolerancia en el diámetro:

**Tabla 3-2 Redondo laminado en caliente - Tolerancias en diámetro**

Diámetro nominal d mm		Tolerancias en mm		
desde (excluido)	hasta (incluido)	Nivel I	Nivel II	Nivel III
5 (1)	7	± 0.4	± 0.3	----
7 (2)	15	± 0.4	± 0.3	± 0.2
15	20	± 0.5	± 0.3	± 0.2
20	25	± 0.5	± 0.4	± 0.3
25	30	± 0.6	± 0.4	± 0.3
30	35	± 0.6	± 0.5	± 0.4
35	50	± 0.8	± 0.5	± 0.4
50	80	± 1.0	± 0.7	
80	100	± 1.3		
100	120	± 1.5		
120	160	± 2.0		
160	200	± 2.5		
200	----	± 3.0		

(1) incluido  
(2) Incluido para el nivel III

- Ovalidad: Se define como ovalidad la diferencia entre el diámetro máximo y mínimo de una misma sección recta. La ovalidad no será mayor que el 80 % del intervalo total de la tolerancia definida en el diámetro.
- Tolerancia de enderezado.



**Tabla 3-3 Redondo laminado en caliente - Tolerancia en enderezado**

Diámetro nominal d mm		Tolerancia: Flecha máxima f mm	
desde	hasta	Nivel I	Nivel II
20	40 (excluido)	----	4 mm/m
40	80 (incluido)	0.4% de l	0.25% de l
80 (excluido)		0.25% de l	

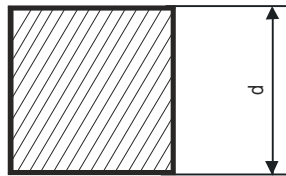
- Tolerancia en longitud: Para barras solicitadas a longitud fija, se admite una tolerancia de corte de ± 100 mm. Previa solicitud en el pedido las barras hasta 12 m (inclusive) se suministrarán con  $+^{75}_0$  (tolerancia restringida). Las tolerancias de corte en frío deberán convenirse en el pedido, si bien se recomienda la elección de los valores  $+^5_0$   $+^{10}_0$   $+^{25}_0$   $+^{50}_0$ .
- Tolerancia en masa: La desviación en masa es la diferencia entre la masa suministrada y la masa teórica. Ésta se determina multiplicando la masa teórica unitaria por el número de metros suministrados. Las tolerancias indicadas en la siguiente tabla sólo se aplican a lotes de redondos del mismo diámetro iguales o superiores a 5t. Para lotes inferiores estas tolerancias aumentarían un tercio.

**Tabla 3-4 Redondo laminado en caliente - Tolerancias en masa**

Diámetro nominal d mm		Tolerancias en masa
desde	hasta (incluido)	
----	6	± 8
6	15	± 6
15	----	± 4



### 3.2. CUADRADO LAMINADO EN CALIENTE. MEDIDAS Y TOLERANCIAS. UNE 36-542-76



**Tabla 3-5 Cuadrado laminado en caliente - Pesos en Kg/m y Área de la sección transversal en cm<sup>2</sup> de barras de acero.**

Diámetro nominal d mm	Sección transversal a cm <sup>2</sup>	Masa unitaria kg/m	Diámetro nominal d mm	Sección transversal a cm <sup>2</sup>	Masa unitaria kg/m	Diámetro nominal d mm	Sección transversal a cm <sup>2</sup>	Masa unitaria kg/m
3	0,090	0,071	68	46,240	36,298	305	930,250	730,246
3,5	0,123	0,096	70	49,000	38,465	310	961,000	754,385
4	0,160	0,126	72	51,840	40,694	315	992,250	778,916
4,5	0,203	0,159	74	54,760	42,987	320	1024,000	803,840
5	0,250	0,196	75	56,250	44,156	325	1056,250	829,156
5,5	0,303	0,237	76	57,760	45,342	330	1089,000	854,865
6	0,360	0,283	78	60,840	47,759	335	1122,250	880,966
7	0,490	0,385	80	64,000	50,240	340	1156,000	907,460
8	0,640	0,502	85	72,250	56,716	345	1190,250	934,346
9	0,810	0,636	90	81,000	63,585	350	1225,000	961,625
10	1,000	0,785	95	90,250	70,846	355	1260,250	989,296
11	1,210	0,950	100	100,000	78,500	360	1296,000	1017,360
12	1,440	1,130	105	110,250	86,546	365	1332,250	1045,816
13	1,690	1,327	110	121,000	94,985	370	1369,000	1074,665
14	1,960	1,539	115	132,250	103,816	375	1406,250	1103,906
15	2,250	1,766	120	144,000	113,040	380	1444,000	1133,540
16	2,560	2,010	125	156,250	122,656	385	1482,250	1163,566
17	2,890	2,269	130	169,000	132,665	390	1521,000	1193,985
18	3,240	2,543	135	182,250	143,066	395	1560,250	1224,796
19	3,610	2,834	140	196,000	153,860	400	1600,000	1256,000
20	4,000	3,140	145	210,250	165,046	405	1640,250	1287,596
21	4,410	3,462	150	225,000	176,625	410	1681,000	1319,585
22	4,840	3,799	155	240,250	188,596	415	1722,250	1351,966
23	5,290	4,153	160	256,000	200,960	420	1764,000	1384,740
24	5,760	4,522	165	272,250	213,716	425	1806,250	1417,906
25	6,250	4,906	170	289,000	226,865	430	1849,000	1451,465
26	6,760	5,307	175	306,250	240,406	435	1892,250	1485,416
27	7,290	5,723	180	324,000	254,340	440	1936,000	1519,760
28	7,840	6,154	185	342,250	268,666	445	1980,250	1554,496
29	8,410	6,602	190	361,000	283,385	450	2025,000	1589,625
30	9,000	7,065	195	380,250	298,496	455	2070,250	1625,146
32	10,240	8,038	200	400,000	314,000	460	2116,000	1661,060
34	11,560	9,075	205	420,250	329,896	465	2162,250	1697,366
36	12,960	10,174	210	441,000	346,185	470	2209,000	1734,065
38	14,440	11,335	215	462,250	362,866	475	2256,250	1771,156
40	16,000	12,560	220	484,000	379,940	480	2304,000	1808,640
41	16,810	13,196	225	506,250	397,406	485	2352,250	1846,516
42	17,640	13,847	230	529,000	415,265	490	2401,000	1884,785
44	19,360	15,198	235	552,250	433,516	495	2450,250	1923,446
46	21,160	16,611	240	576,000	452,160	500	2500,000	1962,500
48	23,040	18,086	245	600,250	471,196	510	2601,000	2041,785
50	25,000	19,625	250	625,000	490,625	520	2704,000	2122,640
52	27,040	21,226	255	650,250	510,446	530	2809,000	2205,065
54	29,160	22,891	260	676,000	530,660	550	3025,000	2374,625
55	30,250	23,746	265	702,250	551,266	575	3306,250	2595,406
56	31,360	24,618	270	729,000	572,265	600	3600,000	2826,000
58	33,640	26,407	275	756,250	593,656	650	4225,000	3316,625
60	36,000	28,260	280	784,000	615,440	700	4900,000	3846,500
62	38,440	30,175	285	812,250	637,616	750	5625,000	4415,625
64	40,960	32,154	290	841,000	660,185	800	6400,000	5024,000
65	42,250	33,166	295	870,250	683,146			
66	43,560	34,195	300	900,000	706,500			

Calidad: S275 JR



**TOLERANCIAS**

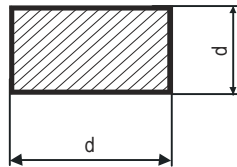
**Tabla 3-6 Cuadrado laminado en caliente - Tolerancias en sección.**

Lado nominal a mm		Tolerancia en mm	
Desde (excluido)	Hasta (incluido)	Nivel I	Nivel II
5 (1)	15	± 0.4	± 0.3
15	25	± 0.5	± 0.4
25	35	± 0.6	± 0.5
35	50	± 0.8	± 0.6
50	80	± 1.0	± 0.8
80	100	± 1.3	----
100	120	± 1.5	----
120	----	± 2.0	----

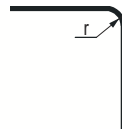
(1) incluido

· Defecto de forma.

Se define como defecto de forma la diferencia a-a' entre dos lados consecutivos, de una misma sección recta. Esta diferencia no será mayor que el 80% del intervalo total de la tolerancia en sección.



· Tolerancia en el redondeo de aristas.



**Tabla 3-7 Cuadrado laminado en caliente - Tolerancia en el redondeo de aristas.**

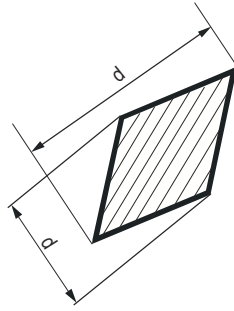
Lado nominal a mm		Tolerancia r máximo
Desde (excluido)	Hasta (incluido)	
5 (1)	12	1
12	20	1.5
20	30	2
30	50	2.5
50	100	3
100	----	4

1) incluido

· Falta de escuadrado

La falta de escuadrado se medirá por la diferencia de las diagonales de una misma sección recta y no será superior al 6% de la diagonal mayor (tolerancia normal) o al 4% de dicha diagonal (tolerancia restringida)

La tolerancia restringida solo es aplicable a cuadrados entre 20 y 80 mm.



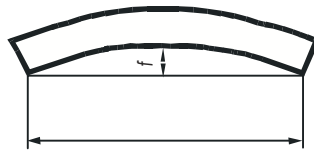
**Tolerancia de longitud**

Para barras solicitadas a longitud fija, se admite una tolerancia de corte de  $\pm 100$  mm. Previa solicitud en el pedido, las barras hasta 12m (inclusive) se suministrarán con  $^{+75}_0$  y las de longitud superior a 12 m con tolerancia de  $^{+100}_0$  (tolerancia restringida). La tolerancia de corte en frío deberá convenirse en el pedido, se recomienda la elección de los valores  $^{+5}_0$ ,  $^{+10}_0$ ,  $^{+25}_0$ ,  $^{+50}_0$ .

**Tolerancia de revirado**

Los cuadrados no deben superar un revirado superior a  $4^\circ$  por metro para tolerancias de Nivel I y de  $2^\circ$  por metro con un máximo de  $12^\circ$  para tolerancias del Nivel II.

**Tolerancia de enderezado**



**Tabla 3-8 Cuadrado laminado en caliente - Tolerancia de enderezado.**

nivel I		nivel II	
Lado nominal a mm	Tolerancia Flecha máxima	Lado nominal a mm	Tolerancia Flecha máxima
Desde 40 hasta 80	0.004 L	Desde 20 hasta 40	4 mm por m
Superior a 80	0.0025 L	Superior a 40 hasta 80	0.0025 L

**Tolerancia en la masa**

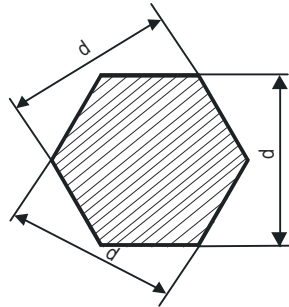
La desviación en masa es la diferencia entre la masa suministrada y la masa teórica. Ésta se determina multiplicando la masa teórica unitaria por el número de metros suministrados. Las tolerancias indicadas en la tabla sólo se aplican a lotes cuadrados del mismo lado iguales o superiores a 5t. Para lotes inferiores estas tolerancias aumentarán un tercio.

**Tabla 3-9 Cuadrado laminado en caliente - Tolerancia en masa**

Lado nominal a mm		Tolerancias en masa
Desde	Hasta (incluido)	
----	6	$\pm 8$
6	15	$\pm 6$
15	----	$\pm 4$



### 3.3 HEXAGONAL LAMINADO EN CALIENTE. MEDIDAS Y TOLERANCIAS. UNE 36-547-76; 79(ERRATUM)



**Tabla 3-10 Hexagonal laminado en caliente - Pesos en Kg/m y Área de la sección transversal en cm<sup>2</sup> de barras de acero.**

Diámetro nominal d mm	Sección transversal a cm <sup>2</sup>	Masa unitaria kg/m	Diámetro nominal d mm	Sección transversal a cm <sup>2</sup>	Masa unitaria kg/m	Diámetro nominal d mm	Sección transversal a cm <sup>2</sup>	Masa unitaria kg/m
3	0,078	0,061	62	33,290	26,133	265	608,166	477,411
3,5	0,106	0,083	64	35,472	27,846	270	631,333	495,596
4	0,139	0,109	65	36,590	28,723	275	654,932	514,121
4,5	0,175	0,138	66	37,724	29,613	280	678,964	532,987
5	0,217	0,170	68	40,045	31,435	285	703,429	552,192
5,5	0,262	0,206	70	42,435	33,312	290	728,327	571,737
6	0,312	0,245	72	44,895	35,242	295	753,659	591,622
7	0,424	0,333	74	47,424	37,227	300	779,423	611,847
8	0,554	0,435	75	48,714	38,240	305	805,620	632,412
9	0,701	0,551	76	50,022	39,267	310	832,250	653,317
10	0,866	0,680	78	52,689	41,361	315	859,314	674,561
11	1,048	0,823	80	55,426	43,509	320	886,810	696,146
12	1,247	0,979	85	62,570	49,118	325	914,739	718,070
13	1,464	1,149	90	70,148	55,066	330	943,102	740,335
14	1,697	1,332	95	78,159	61,355	335	971,897	762,939
15	1,949	1,530	100	86,603	67,983	340	1001,125	785,883
16	2,217	1,740	105	95,479	74,951	345	1030,787	809,168
17	2,503	1,965	110	104,789	82,259	350	1060,881	832,792
18	2,806	2,203	115	114,532	89,908	355	1091,409	856,756
19	3,126	2,454	120	124,708	97,896	360	1122,369	881,060
20	3,464	2,719	125	135,316	106,223	365	1153,762	905,703
21	3,819	2,998	130	146,358	114,891	370	1185,589	930,687
22	4,192	3,290	135	157,833	123,899	375	1217,848	956,011
23	4,581	3,596	140	169,741	133,247	380	1250,541	981,674
24	4,988	3,916	145	182,082	142,934	385	1283,666	1007,678
25	5,413	4,249	150	194,856	152,962	390	1317,225	1034,021
26	5,854	4,596	155	208,063	163,329	395	1351,216	1060,705
27	6,313	4,956	160	221,703	174,036	400	1385,641	1087,728
28	6,790	5,330	165	235,775	185,084	405	1420,498	1115,091
29	7,283	5,717	170	250,281	196,471	410	1455,789	1142,794
30	7,794	6,118	175	265,220	208,198	415	1491,512	1170,837
32	8,868	6,961	180	280,592	220,265	420	1527,669	1199,220
34	10,011	7,859	185	296,397	232,672	425	1564,258	1227,943
36	11,224	8,811	190	312,635	245,419	430	1601,281	1257,006
38	12,505	9,817	195	329,306	258,505	435	1638,737	1286,408
40	13,856	10,877	200	346,410	271,932	440	1676,625	1316,151
41	14,558	11,428	205	363,947	285,699	445	1714,947	1346,233
42	15,277	11,992	210	381,917	299,805	450	1753,701	1376,656
44	16,766	13,162	215	400,320	314,251	455	1792,889	1407,418
46	18,325	14,385	220	419,156	329,038	460	1832,510	1438,520
48	19,953	15,663	225	438,425	344,164	465	1872,563	1469,962
50	21,651	16,996	230	458,127	359,630	470	1913,050	1501,744
52	23,417	18,383	235	478,263	375,436	475	1953,970	1533,866
54	25,253	19,824	240	498,831	391,582	480	1995,323	1566,328
55	26,197	20,565	245	519,832	408,068	485	2037,108	1599,130
56	27,159	21,319	250	541,266	424,894	490	2079,327	1632,272
58	29,133	22,869	255	563,133	442,059	495	2121,979	1665,753
60	31,177	24,474	260	585,433	459,565	500	2165,064	1699,575

Calidad: S275 JR



**TOLERANCIAS**

En los apartados siguientes se establecen para cada dimensión uno o varios niveles de tolerancias. En el pedido se indicará el nivel deseado para cada dimensión. Estas tolerancias no son aplicables a las barras calibradas cuyas tolerancias se establecen en la norma UNE 36-076.

- Tolerancias de la dimensión d.

**Tabla 3-11 Hexagonal laminado en caliente – Tolerancias de la dimensión d.**

Dimensión nominal d mm		Tolerancia en mm
Desde (excluido)	Hasta (incluido)	Nivel I
----	15	± 0.4
15	25	± 0.5
25	35	± 0.6
35	50	± 0.8
50	100	± 1.0

- **Defecto de forma:** Se define como defecto de forma la existencia de una diferencia entre la distancia d y d' máxima y mínima de una misma sección recta. Esta diferencia no será mayor que el 80% del intervalo total de la tolerancia de la dimensión d.

**Tabla 3-12 Hexagonal laminado en caliente – Tolerancia en el redondeo de aristas.**

Dimensión nominal d mm		Tolerancia r máximo mm
Desde	Hasta (incluido)	
----	20	1.5
21	30	2.0
31	50	2.5
50	----	3.0

- **Tolerancia de enderezado:** La flecha se medirá sobre la longitud l total de la barra.

**Tabla 3-13 Hexagonal laminado en caliente – Tolerancia de enderezado**

Dimensión nominal d mm		Tolerancia de enderezado flecha máxima mm	
Desde	Hasta (incluido)	Nivel I	Nivel II
20	40	----	4 mm/m
40	----	0.4% de l	0.25% de l

- **Revirado:** La tolerancia en el revirado deberá convenirse en el pedido.
- **Tolerancia en longitud:** Para barras solicitadas a longitud fija, se admite una tolerancia de corte de ± 100 mm. Previa solicitud en el pedido, las barras de hasta 12 m (inclusive) se suministrarán con  $+75_0$  y las de longitud superior a 12 m con tolerancia de  $+100_0$  (tolerancia restringida). Las tolerancias de corte en frío deberán convenirse en el pedido si bien se recomienda la elección entre los valores  $+5_0$ ,  $+10_0$ ,  $+25_0$ ,  $+50_0$ .
- **Tolerancia en masa:**  
La desviación en masa es la diferencia entre la masa suministrada y la masa teórica. Esta se determina multiplicando la masa teórica unitaria por el número de metros.

**Tabla 3-14 Hexagonal laminado en caliente – Tolerancia en masa**

Dimensión nominal d mm		Tolerancia
Desde	Hasta (incluido)	
----	15	± 6
15	----	± 4

Las tolerancias indicadas en la tabla solo se aplican a lotes hexagonales de la misma dimensión, iguales o superiores a 5 t. Para lotes inferiores estas tolerancias se aumentarán un tercio.





### 3.4 BARRAS RECTANGULARES DE CANTO VIVO, LAMINADAS EN CALIENTE. UNE-36-543-80. FLEJES, PLETINAS Y LLANTAS DE ACERO (Hierros Planos).

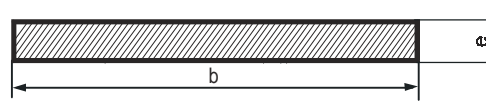
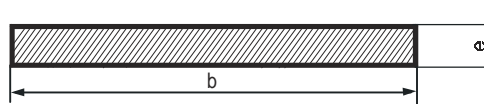


Tabla 3-15 Flejes, Pletinas y Llantas de acero - Dimensiones y masas en Kg/m

Espesor mm	Anchos en mm															
	10	12	14	15	16	18	20	22	24	25	26	28	30	32	34	35
1	0,079	0,094	0,110	0,118	0,126	0,141	0,157	0,173	0,188	0,196	0,204	0,220	0,236	0,251	0,267	0,275
2	0,157	0,188	0,220	0,236	0,251	0,283	0,314	0,345	0,377	0,393	0,408	0,440	0,471	0,502	0,534	0,550
3	0,236	0,283	0,330	0,353	0,377	0,424	0,471	0,518	0,565	0,589	0,612	0,659	0,707	0,754	0,801	0,824
4	0,314	0,377	0,440	0,471	0,502	0,565	0,628	0,691	0,754	0,785	0,816	0,879	0,942	1,005	1,068	1,099
5	0,393	0,471	0,550	0,589	0,628	0,707	0,785	0,864	0,942	0,981	1,021	1,099	1,178	1,256	1,335	1,374
6	0,471	0,565	0,659	0,707	0,754	0,848	0,942	1,036	1,130	1,178	1,225	1,319	1,413	1,507	1,601	1,649
7	0,550	0,659	0,769	0,824	0,879	0,989	1,099	1,209	1,319	1,374	1,429	1,539	1,649	1,758	1,868	1,923
8	0,628	0,754	0,879	0,942	1,005	1,130	1,256	1,382	1,507	1,570	1,633	1,758	1,884	2,010	2,135	2,198
9	0,707	0,848	0,989	1,060	1,130	1,272	1,413	1,554	1,696	1,766	1,837	1,978	2,120	2,261	2,402	2,473
10	0,785	0,942	1,099	1,178	1,256	1,413	1,570	1,727	1,884	1,963	2,041	2,198	2,355	2,512	2,669	2,748
11	0,864	1,036	1,209	1,295	1,382	1,554	1,727	1,900	2,072	2,159	2,245	2,418	2,591	2,763	2,936	3,022
12	0,942	1,130	1,319	1,413	1,507	1,696	1,884	2,072	2,261	2,355	2,449	2,638	2,826	3,014	3,203	3,297
13	1,021	1,225	1,429	1,531	1,633	1,837	2,041	2,245	2,449	2,551	2,653	2,857	3,062	3,266	3,470	3,572
14	1,099	1,319	1,539	1,649	1,758	1,978	2,198	2,418	2,638	2,748	2,857	3,077	3,297	3,517	3,737	3,847
15	1,178	1,413	1,649	1,766	1,884	2,120	2,355	2,591	2,826	2,944	3,062	3,297	3,533	3,768	4,004	4,121
16	1,256	1,507	1,758	1,884	2,010	2,261	2,512	2,763	3,014	3,140	3,266	3,517	3,768	4,019	4,270	4,396
17	1,335	1,601	1,868	2,002	2,135	2,402	2,669	2,936	3,203	3,336	3,470	3,737	4,004	4,270	4,537	4,671
18	1,413	1,696	1,978	2,120	2,261	2,543	2,826	3,109	3,391	3,533	3,674	3,956	4,239	4,522	4,804	4,946
19	1,492	1,790	2,088	2,237	2,386	2,685	2,983	3,281	3,580	3,729	3,878	4,176	4,475	4,773	5,071	5,220
20	1,570	1,884	2,198	2,355	2,512	2,826	3,140	3,454	3,768	3,925	4,082	4,396	4,710	5,024	5,338	5,495
21	1,649	1,978	2,308	2,473	2,638	2,967	3,297	3,627	3,956	4,121	4,286	4,616	4,946	5,275	5,605	5,770
22	1,727	2,072	2,418	2,591	2,763	3,109	3,454	3,799	4,145	4,318	4,490	4,836	5,181	5,526	5,872	6,045
23	1,806	2,167	2,528	2,708	2,889	3,250	3,611	3,972	4,333	4,514	4,694	5,055	5,417	5,778	6,139	6,319
24	1,884	2,261	2,638	2,826	3,014	3,391	3,768	4,145	4,522	4,710	4,898	5,275	5,652	6,029	6,406	6,594
25	1,963	2,355	2,748	2,944	3,140	3,533	3,925	4,318	4,710	4,906	5,103	5,495	5,888	6,280	6,673	6,869
26	2,041	2,449	2,857	3,062	3,266	3,674	4,082	4,490	4,898	5,103	5,307	5,715	6,123	6,531	6,939	7,144
27	2,120	2,543	2,967	3,179	3,391	3,815	4,239	4,663	5,087	5,299	5,511	5,935	6,359	6,782	7,206	7,418
28	2,198	2,638	3,077	3,297	3,517	3,956	4,396	4,836	5,275	5,495	5,715	6,154	6,594	7,034	7,473	7,693
29	2,277	2,732	3,187	3,415	3,642	4,098	4,553	5,008	5,464	5,691	5,919	6,374	6,830	7,285	7,740	7,968
30	2,355	2,826	3,297	3,533	3,768	4,239	4,710	5,181	5,652	5,888	6,123	6,594	7,065	7,536	8,007	8,243
31	2,434	2,920	3,407	3,650	3,894	4,380	4,867	5,354	5,840	6,084	6,327	6,814	7,301	7,787	8,274	8,517
32	2,512	3,014	3,517	3,768	4,019	4,522	5,024	5,526	6,029	6,280	6,531	7,034	7,536	8,038	8,541	8,792
33	2,591	3,109	3,627	3,886	4,145	4,663	5,181	5,699	6,217	6,476	6,735	7,253	7,772	8,290	8,808	9,067
34	2,669	3,203	3,737	4,004	4,270	4,804	5,338	5,872	6,406	6,673	6,939	7,473	8,007	8,541	9,075	9,342
35	2,748	3,297	3,847	4,121	4,396	4,946	5,495	6,045	6,594	6,869	7,144	7,693	8,243	8,792	9,342	9,616
36	2,826	3,391	3,956	4,239	4,522	5,087	5,652	6,217	6,782	7,065	7,348	7,913	8,478	9,043	9,608	9,891
37	2,905	3,485	4,066	4,357	4,647	5,228	5,809	6,390	6,971	7,261	7,552	8,133	8,714	9,294	9,875	10,166
38	2,983	3,580	4,176	4,475	4,773	5,369	5,966	6,563	7,159	7,458	7,756	8,352	8,949	9,546	10,142	10,441
39	3,062	3,674	4,286	4,592	4,898	5,511	6,123	6,735	7,348	7,654	7,960	8,572	9,185	9,797	10,409	10,715
40	3,140	3,768	4,396	4,710	5,024	5,652	6,280	6,908	7,536	7,850	8,164	8,792	9,420	10,048	10,676	10,990
41	3,219	3,862	4,506	4,828	5,150	5,793	6,437	7,081	7,724	8,046	8,368	9,012	9,656	10,299	10,943	11,265
42	3,297	3,956	4,616	4,946	5,275	5,935	6,594	7,253	7,913	8,243	8,572	9,232	9,891	10,550	11,210	11,540
43	3,376	4,051	4,726	5,063	5,401	6,076	6,751	7,426	8,101	8,439	8,776	9,451	10,127	10,802	11,477	11,814
44	3,454	4,145	4,836	5,181	5,526	6,217	6,908	7,599	8,290	8,635	8,980	9,671	10,362	11,053	11,744	12,089
45	3,533	4,239	4,946	5,299	5,652	6,359	7,065	7,772	8,478	8,831	9,185	9,891	10,598	11,304	12,011	12,364

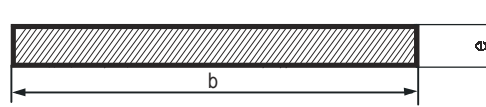
Calidad: S275 JR



**Tabla 3.15. Flejes, Pletinas y Llantas de acero (Hierros Planos) Dimensiones y masas en Kg/m**

Espesor mm	Anchos en mm														
	36	38	40	42	44	45	46	48	50	52	54	55	56	58	60
1	0,283	0,298	0,314	0,330	0,345	0,353	0,361	0,377	0,393	0,408	0,424	0,432	0,440	0,455	0,471
2	0,565	0,597	0,628	0,659	0,691	0,707	0,722	0,754	0,785	0,816	0,848	0,864	0,879	0,911	0,942
3	0,848	0,895	0,942	0,989	1,036	1,060	1,083	1,130	1,178	1,225	1,272	1,295	1,319	1,366	1,413
4	1,130	1,193	1,256	1,319	1,382	1,413	1,444	1,507	1,570	1,633	1,696	1,727	1,758	1,821	1,884
5	1,413	1,492	1,570	1,649	1,727	1,766	1,806	1,884	1,963	2,041	2,120	2,159	2,198	2,277	2,355
6	1,696	1,790	1,884	1,978	2,072	2,120	2,167	2,261	2,355	2,449	2,543	2,591	2,638	2,732	2,826
7	1,978	2,088	2,198	2,308	2,418	2,473	2,528	2,638	2,748	2,857	2,967	3,022	3,077	3,187	3,297
8	2,261	2,386	2,512	2,638	2,763	2,826	2,889	3,014	3,140	3,266	3,391	3,454	3,517	3,642	3,768
9	2,543	2,685	2,826	2,967	3,109	3,179	3,250	3,391	3,533	3,674	3,815	3,886	3,956	4,098	4,239
10	2,826	2,983	3,140	3,297	3,454	3,533	3,611	3,768	3,925	4,082	4,239	4,318	4,396	4,553	4,710
11	3,109	3,281	3,454	3,627	3,799	3,886	3,972	4,145	4,318	4,490	4,663	4,749	4,836	5,008	5,181
12	3,391	3,580	3,768	3,956	4,145	4,239	4,333	4,522	4,710	4,898	5,087	5,181	5,275	5,464	5,652
13	3,674	3,878	4,082	4,286	4,490	4,592	4,694	4,898	5,103	5,307	5,511	5,613	5,715	5,919	6,123
14	3,956	4,176	4,396	4,616	4,836	4,946	5,055	5,275	5,495	5,715	5,935	6,045	6,154	6,374	6,594
15	4,239	4,475	4,710	4,946	5,181	5,299	5,417	5,652	5,888	6,123	6,359	6,476	6,594	6,830	7,065
16	4,522	4,773	5,024	5,275	5,526	5,652	5,778	6,029	6,280	6,531	6,782	6,908	7,034	7,285	7,536
17	4,804	5,071	5,338	5,605	5,872	6,005	6,139	6,406	6,673	6,939	7,206	7,340	7,473	7,740	8,007
18	5,087	5,369	5,652	5,935	6,217	6,359	6,500	6,782	7,065	7,348	7,630	7,772	7,913	8,195	8,478
19	5,369	5,668	5,966	6,264	6,563	6,712	6,861	7,159	7,458	7,756	8,054	8,203	8,352	8,651	8,949
20	5,652	5,966	6,280	6,594	6,908	7,065	7,222	7,536	7,850	8,164	8,478	8,635	8,792	9,106	9,420
21	5,935	6,264	6,594	6,924	7,253	7,418	7,583	7,913	8,243	8,572	8,902	9,067	9,232	9,561	9,891
22	6,217	6,563	6,908	7,253	7,599	7,772	7,944	8,290	8,635	8,980	9,326	9,499	9,671	10,017	10,362
23	6,500	6,861	7,222	7,583	7,944	8,125	8,305	8,666	9,028	9,389	9,750	9,930	10,111	10,472	10,833
24	6,782	7,159	7,536	7,913	8,290	8,478	8,666	9,043	9,420	9,797	10,174	10,362	10,550	10,927	11,304
25	7,065	7,458	7,856	8,243	8,635	8,831	9,028	9,420	9,813	10,205	10,598	10,794	10,990	11,383	11,775
26	7,348	7,756	8,164	8,572	8,980	9,185	9,389	9,797	10,205	10,613	11,021	11,226	11,430	11,838	12,246
27	7,630	8,054	8,478	8,902	9,326	9,538	9,750	10,174	10,598	11,021	11,445	11,657	11,869	12,293	12,717
28	7,913	8,352	8,792	9,232	9,671	9,891	10,111	10,550	10,990	11,430	11,869	12,089	12,309	12,748	13,188
29	8,195	8,651	9,106	9,561	10,017	10,244	10,472	10,927	11,383	11,838	12,293	12,521	12,748	13,204	13,659
30	8,478	8,949	9,420	9,891	10,362	10,598	10,833	11,304	11,775	12,246	12,717	12,953	13,188	13,659	14,130
31	8,761	9,247	9,734	10,221	10,707	10,951	11,194	11,681	12,168	12,654	13,141	13,384	13,628	14,114	14,601
32	9,043	9,546	10,048	10,550	11,053	11,304	11,555	12,058	12,560	13,062	13,565	13,816	14,067	14,570	15,072
33	9,326	9,844	10,362	10,880	11,398	11,657	11,916	12,434	12,953	13,471	13,989	14,248	14,507	15,025	15,543
34	9,608	10,142	10,676	11,210	11,744	12,011	12,277	12,811	13,345	13,879	14,413	14,680	14,946	15,480	16,014
35	9,891	10,441	10,990	11,540	12,089	12,364	12,639	13,188	13,738	14,287	14,837	15,111	15,386	15,936	16,485
36	10,174	10,739	11,304	11,869	12,434	12,717	13,000	13,565	14,130	14,695	15,260	15,543	15,826	16,391	16,956
37	10,456	11,037	11,618	12,199	12,780	13,070	13,361	13,942	14,523	15,103	15,684	15,975	16,265	16,846	17,427
38	10,739	11,335	11,932	12,529	13,125	13,424	13,722	14,318	14,915	15,512	16,108	16,407	16,705	17,301	17,898
39	11,021	11,634	12,246	12,858	13,471	13,777	14,083	14,695	15,308	15,920	16,532	16,838	17,144	17,757	18,369
40	11,304	11,932	12,560	13,188	13,816	14,130	14,444	15,072	15,700	16,328	16,956	17,270	17,584	18,212	18,840
41	11,587	12,230	12,874	13,518	14,161	14,483	14,805	15,449	16,093	16,736	17,380	17,702	18,024	18,667	19,311
42	11,869	12,529	13,188	13,847	14,507	14,837	15,166	15,826	16,485	17,144	17,804	18,134	18,463	19,123	19,782
43	12,152	12,827	13,502	14,177	14,852	15,190	15,527	16,202	16,878	17,553	18,228	18,565	18,903	19,578	20,253
44	12,434	13,125	13,816	14,507	15,198	15,543	15,888	16,579	17,270	17,961	18,652	18,997	19,342	20,033	20,724
45	12,717	13,424	14,130	14,837	15,543	15,896	16,250	16,956	17,663	18,369	19,076	19,429	19,782	20,489	21,195

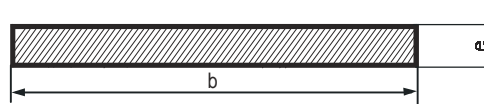
Calidad: S275 JR



**Tabla 3.15. Flejes, Pletinas y Llantas de acero (Hierros Planos) - Dimensiones y masas en Kg/m**

Espesor mm	Anchos en mm														
	62	64	65	70	75	80	85	90	95	100	110	120	130	140	150
1	0,487	0,502	0,510	0,550	0,589	0,628	0,667	0,707	0,746	0,785	0,864	0,942	1,021	1,099	1,178
2	0,973	1,005	1,021	1,099	1,178	1,256	1,335	1,413	1,492	1,570	1,727	1,884	2,041	2,198	2,355
3	1,460	1,507	1,531	1,649	1,766	1,884	2,002	2,120	2,237	2,355	2,591	2,826	3,062	3,297	3,533
4	1,947	2,010	2,041	2,198	2,355	2,512	2,669	2,826	2,983	3,140	3,454	3,768	4,082	4,396	4,710
5	2,434	2,512	2,551	2,748	2,944	3,140	3,336	3,533	3,729	3,925	4,318	4,710	5,103	5,495	5,888
6	2,920	3,014	3,062	3,297	3,533	3,768	4,004	4,239	4,475	4,710	5,181	5,652	6,123	6,594	7,065
7	3,407	3,517	3,572	3,847	4,121	4,396	4,671	4,946	5,220	5,495	6,045	6,594	7,144	7,693	8,243
8	3,894	4,019	4,082	4,396	4,710	5,024	5,338	5,652	5,966	6,280	6,908	7,536	8,164	8,792	9,420
9	4,380	4,522	4,592	4,946	5,299	5,652	6,005	6,359	6,712	7,065	7,772	8,478	9,185	9,891	10,598
10	4,867	5,024	5,103	5,495	5,888	6,280	6,673	7,065	7,458	7,850	8,635	9,420	10,205	10,990	11,775
11	5,354	5,526	5,613	6,045	6,476	6,908	7,340	7,772	8,203	8,635	9,499	10,362	11,226	12,089	12,953
12	5,840	6,029	6,123	6,594	7,065	7,536	8,007	8,478	8,949	9,420	10,362	11,304	12,246	13,188	14,130
13	6,327	6,531	6,633	7,144	7,654	8,164	8,674	9,185	9,695	10,205	11,226	12,246	13,267	14,287	15,308
14	6,814	7,034	7,144	7,693	8,243	8,792	9,342	9,891	10,441	10,990	12,089	13,188	14,287	15,386	16,485
15	7,301	7,536	7,654	8,243	8,831	9,420	10,009	10,598	11,186	11,775	12,953	14,130	15,308	16,485	17,663
16	7,787	8,038	8,164	8,792	9,420	10,048	10,676	11,304	11,932	12,560	13,816	15,072	16,328	17,584	18,840
17	8,274	8,541	8,674	9,342	10,009	10,676	11,343	12,011	12,678	13,345	14,680	16,014	17,349	18,683	20,018
18	8,761	9,043	9,185	9,891	10,598	11,304	12,011	12,717	13,424	14,130	15,543	16,956	18,369	19,782	21,195
19	9,247	9,546	9,695	10,441	11,186	11,932	12,678	13,424	14,169	14,915	16,407	17,898	19,390	20,881	22,373
20	9,734	10,048	10,205	10,990	11,775	12,560	13,345	14,130	14,915	15,700	17,270	18,840	20,410	21,980	23,550
21	10,221	10,550	10,715	11,540	12,364	13,188	14,012	14,837	15,661	16,485	18,134	19,782	21,431	23,079	24,728
22	10,707	11,053	11,226	12,089	12,953	13,816	14,680	15,543	16,407	17,270	18,997	20,724	22,451	24,178	25,905
23	11,194	11,555	11,736	12,639	13,541	14,444	15,347	16,250	17,152	18,055	19,861	21,666	23,472	25,277	27,083
24	11,681	12,058	12,246	13,188	14,130	15,072	16,014	16,956	17,898	18,840	20,724	22,608	24,492	26,376	28,260
25	12,168	12,560	12,756	13,738	14,719	15,700	16,681	17,663	18,644	19,625	21,588	23,550	25,513	27,475	29,438
26	12,654	13,062	13,267	14,287	15,308	16,328	17,349	18,369	19,390	20,410	22,451	24,492	26,533	28,574	30,615
27	13,141	13,565	13,777	14,837	15,896	16,956	18,016	19,076	20,135	21,195	23,315	25,434	27,554	29,673	31,793
28	13,628	14,067	14,287	15,386	16,485	17,584	18,683	19,782	20,881	21,980	24,178	26,376	28,574	30,772	32,970
29	14,114	14,570	14,797	15,936	17,074	18,212	19,350	20,489	21,627	22,765	25,042	27,318	29,595	31,871	34,148
30	14,601	15,072	15,308	16,485	17,663	18,840	20,018	21,195	22,373	23,550	25,905	28,260	30,615	32,970	35,325
31	15,088	15,574	15,818	17,035	18,251	19,468	20,685	21,902	23,118	24,335	26,769	29,202	31,636	34,069	36,503
32	15,574	16,077	16,328	17,584	18,840	20,096	21,352	22,608	23,864	25,120	27,632	30,144	32,656	35,168	37,680
33	16,061	16,579	16,838	18,134	19,429	20,724	22,019	23,315	24,610	25,905	28,496	31,086	33,677	36,267	38,858
34	16,548	17,082	17,349	18,683	20,018	21,352	22,687	24,021	25,356	26,690	29,359	32,028	34,697	37,366	40,035
35	17,035	17,584	17,859	19,233	20,606	21,980	23,354	24,728	26,101	27,475	30,223	32,970	35,718	38,465	41,213
36	17,521	18,086	18,369	19,782	21,195	22,608	24,021	25,434	26,847	28,260	31,086	33,912	36,738	39,564	42,390
37	18,008	18,589	18,879	20,332	21,784	23,236	24,688	26,141	27,593	29,045	31,950	34,854	37,759	40,663	43,568
38	18,495	19,091	19,390	20,881	22,373	23,864	25,356	26,847	28,339	29,830	32,813	35,796	38,779	41,762	44,745
39	18,981	19,594	19,900	21,431	22,961	24,492	26,023	27,554	29,084	30,615	33,677	36,738	39,800	42,861	45,923
40	19,468	20,096	20,410	21,980	23,550	25,120	26,690	28,260	29,830	31,400	34,540	37,680	40,820	43,960	47,100
41	19,955	20,598	20,920	22,530	24,139	25,748	27,357	28,967	30,576	32,185	35,404	38,622	41,841	45,059	48,278
42	20,441	21,101	21,431	23,079	24,728	26,376	28,025	29,673	31,322	32,970	36,267	39,564	42,861	46,158	49,455
43	20,928	21,603	21,941	23,629	25,316	27,004	28,692	30,380	32,067	33,755	37,131	40,506	43,882	47,257	50,633
44	21,415	22,106	22,451	24,178	25,905	27,632	29,359	31,086	32,813	34,540	37,994	41,448	44,902	48,356	51,810
45	21,902	22,608	22,961	24,728	26,494	28,260	30,026	31,793	33,559	35,325	38,858	42,390	45,923	49,455	52,988

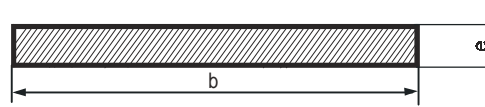
Calidad: S275 JR



**Tabla 3.15. Flejes, Pletinas y Llantas de acero (Hierros Planos) - Dimensiones y masas en Kg/m**

espesor mm	anchos en mm														
	160	170	180	190	200	210	220	230	240	250	260	270	280	290	300
1	1,256	1,335	1,413	1,492	1,570	1,649	1,727	1,806	1,884	1,963	2,041	2,120	2,198	2,277	2,355
2	2,512	2,669	2,826	2,983	3,140	3,297	3,454	3,611	3,768	3,925	4,082	4,239	4,396	4,553	4,710
3	3,768	4,004	4,239	4,475	4,710	4,946	5,181	5,417	5,652	5,888	6,123	6,359	6,594	6,830	7,065
4	5,024	5,338	5,652	5,966	6,280	6,594	6,908	7,222	7,536	7,850	8,164	8,478	8,792	9,106	9,420
5	6,280	6,673	7,065	7,458	7,850	8,243	8,635	9,028	9,420	9,813	10,205	10,598	10,990	11,383	11,775
6	7,536	8,007	8,478	8,949	9,420	9,891	10,362	10,833	11,304	11,775	12,246	12,717	13,188	13,659	14,130
7	8,792	9,342	9,891	10,441	10,990	11,540	12,089	12,639	13,188	13,738	14,287	14,837	15,386	15,936	16,485
8	10,048	10,676	11,304	11,932	12,560	13,188	13,816	14,444	15,072	15,700	16,328	16,956	17,584	18,212	18,840
9	11,304	12,011	12,717	13,424	14,130	14,837	15,543	16,250	16,956	17,663	18,369	19,076	19,782	20,489	21,195
10	12,560	13,345	14,130	14,915	15,700	16,485	17,270	18,055	18,840	19,625	20,410	21,195	21,980	22,765	23,550
11	13,816	14,680	15,543	16,407	17,270	18,134	18,997	19,861	20,724	21,588	22,451	23,315	24,178	25,042	25,905
12	15,072	16,014	16,956	17,898	18,840	19,782	20,724	21,666	22,608	23,550	24,492	25,434	26,376	27,318	28,260
13	16,328	17,349	18,369	19,390	20,410	21,431	22,451	23,472	24,492	25,513	26,533	27,554	28,574	29,595	30,615
14	17,584	18,683	19,782	20,881	21,980	23,079	24,178	25,277	26,376	27,475	28,574	29,673	30,772	31,871	32,970
15	18,840	20,018	21,195	22,373	23,550	24,728	25,905	27,083	28,260	29,438	30,615	31,793	32,970	34,148	35,325
16	20,096	21,352	22,608	23,864	25,120	26,376	27,632	28,888	30,144	31,400	32,656	33,912	35,168	36,424	37,680
17	21,352	22,687	24,021	25,356	26,690	28,025	29,359	30,694	32,028	33,363	34,697	36,032	37,366	38,701	40,035
18	22,608	24,021	25,434	26,847	28,260	29,673	31,086	32,499	33,912	35,325	36,738	38,151	39,564	40,977	42,390
19	23,864	25,356	26,847	28,339	29,830	31,322	32,813	34,305	35,796	37,288	38,779	40,271	41,762	43,254	44,745
20	25,120	26,690	28,260	29,830	31,400	32,970	34,540	36,110	37,680	39,250	40,820	42,390	43,960	45,530	47,100
21	26,376	28,025	29,673	31,322	32,970	34,619	36,267	37,916	39,564	41,213	42,861	44,510	46,158	47,807	49,455
22	27,632	29,359	31,086	32,813	34,540	36,267	37,994	39,721	41,448	43,175	44,902	46,629	48,356	50,083	51,810
23	28,888	30,694	32,499	34,305	36,110	37,916	39,721	41,527	43,332	45,138	46,943	48,749	50,554	52,360	54,165
24	30,144	32,028	33,912	35,796	37,680	39,564	41,448	43,332	45,216	47,100	48,984	50,868	52,752	54,636	56,520
25	31,400	33,363	35,325	37,288	39,250	41,213	43,175	45,138	47,100	49,063	51,025	52,988	54,950	56,913	58,875
26	32,656	34,697	36,738	38,779	40,820	42,861	44,902	46,943	48,984	51,025	53,066	55,107	57,148	59,189	61,230
27	33,912	36,032	38,151	40,271	42,390	44,510	46,629	48,749	50,868	52,988	55,107	57,227	59,346	61,466	63,585
28	35,168	37,366	39,564	41,762	43,960	46,158	48,356	50,554	52,752	54,950	57,148	59,346	61,544	63,742	65,940
29	36,424	38,701	40,977	43,254	45,530	47,807	50,083	52,360	54,636	56,913	59,189	61,466	63,742	66,019	68,295
30	37,680	40,035	42,390	44,745	47,100	49,455	51,810	54,165	56,520	58,875	61,230	63,585	65,940	68,295	70,650
31	38,936	41,370	43,803	46,237	48,670	51,104	53,537	55,971	58,404	60,838	63,271	65,705	68,138	70,572	73,005
32	40,192	42,704	45,216	47,728	50,240	52,752	55,264	57,776	60,288	62,800	65,312	67,824	70,336	72,848	75,360
33	41,448	44,039	46,629	49,220	51,810	54,401	56,991	59,582	62,172	64,763	67,353	69,944	72,534	75,125	77,715
34	42,704	45,373	48,042	50,711	53,380	56,049	58,718	61,387	64,056	66,725	69,394	72,063	74,732	77,401	80,070
35	43,960	46,708	49,455	52,203	54,950	57,698	60,445	63,193	65,940	68,688	71,435	74,183	76,930	79,678	82,425
36	45,216	48,042	50,868	53,694	56,520	59,346	62,172	64,998	67,824	70,650	73,476	76,302	79,128	81,954	84,780
37	46,472	49,377	52,281	55,186	58,090	60,995	63,899	66,804	69,708	72,613	75,517	78,422	81,326	84,231	87,135
38	47,728	50,711	53,694	56,677	59,660	62,643	65,626	68,609	71,592	74,575	77,558	80,541	83,524	86,507	89,490
39	48,984	52,046	55,107	58,169	61,230	64,292	67,353	70,415	73,476	76,538	79,599	82,661	85,722	88,784	91,845
40	50,240	53,380	56,520	59,660	62,800	65,940	69,080	72,220	75,360	78,500	81,640	84,780	87,920	91,060	94,200
41	51,496	54,715	57,933	61,152	64,370	67,589	70,807	74,026	77,244	80,463	83,681	86,900	90,118	93,337	96,555
42	52,752	56,049	59,346	62,643	65,940	69,237	72,534	75,831	79,128	82,425	85,722	89,019	92,316	95,613	98,910
43	54,008	57,384	60,759	64,135	67,510	70,886	74,261	77,637	81,012	84,388	87,763	91,139	94,514	97,890	101,265
44	55,264	58,718	62,172	65,626	69,080	72,534	75,988	79,442	82,896	86,350	89,804	93,258	96,712	100,166	103,620
45	56,520	60,053	63,585	67,118	70,650	74,183	77,715	81,248	84,780	88,313	91,845	95,378	98,910	102,443	105,975

Calidad: S275 JR



**Tabla 3.15. Flejes, Pletinas y Llantas de acero (Hierros Planos) - Dimensiones y masas en Kg/m**

Espesor mm	Anchos en mm													
	310	320	330	340	350	360	370	380	390	400	425	450	475	500
1	2.434	2.512	2.591	2.669	2.748	2.826	2.905	2.983	3.062	3.140	3.336	3.533	3.729	3.925
2	4.867	5.024	5.181	5.338	5.495	5.652	5.809	5.966	6.123	6.280	6.673	7.065	7.458	7.850
3	7.300	7.536	7.772	8.007	8.243	8.478	8.714	8.949	9.185	9.420	10.009	10.598	11.186	11.775
4	9.734	10.048	10.362	10.676	10.990	11.304	11.618	11.932	12.246	12.560	13.345	14.130	14.915	15.700
5	12.167	12.560	12.953	13.345	13.738	14.130	14.523	14.915	15.308	15.700	16.681	17.663	18.644	19.625
6	14.601	15.072	15.543	16.014	16.485	16.956	17.427	17.898	18.369	18.840	20.018	21.195	22.373	23.550
7	17.034	17.584	18.134	18.683	19.233	19.782	20.332	20.881	21.431	21.980	23.354	24.728	26.101	27.475
8	19.468	20.096	20.724	21.352	21.980	22.608	23.236	23.864	24.492	25.120	26.690	28.260	29.830	31.400
9	21.901	22.608	23.315	24.021	24.728	25.434	26.141	26.847	27.554	28.260	30.026	31.793	33.559	35.325
10	24.335	25.120	25.905	26.690	27.475	28.260	29.045	29.830	30.615	31.400	33.363	35.325	37.288	39.250
11	26.768	27.632	28.496	29.359	30.223	31.086	31.950	32.813	33.677	34.540	36.699	38.858	41.016	43.175
12	29.202	30.144	31.086	32.028	32.970	33.912	34.854	35.796	36.738	37.680	40.035	42.390	44.745	47.100
13	31.635	32.656	33.677	34.697	35.718	36.738	37.759	38.779	39.800	40.820	43.371	45.923	48.474	51.025
14	34.069	35.168	36.267	37.366	38.465	39.564	40.663	41.762	42.861	43.960	46.708	49.455	52.203	54.950
15	36.502	37.680	38.858	40.035	41.213	42.390	43.568	44.745	45.923	47.100	50.044	52.988	55.931	58.875
16	38.936	40.192	41.448	42.704	43.960	45.216	46.472	47.728	48.984	50.240	53.380	56.520	59.660	62.800
17	41.369	42.704	44.039	45.373	46.708	48.042	49.377	50.711	52.046	53.380	56.716	60.053	63.389	66.725
18	43.803	45.216	46.629	48.042	49.455	50.868	52.281	53.694	55.107	56.520	60.053	63.585	67.118	70.650
19	46.236	47.728	49.220	50.711	52.203	53.694	55.186	56.677	58.169	59.660	63.389	67.118	70.846	74.575
20	48.670	50.240	51.810	53.380	54.950	56.520	58.090	59.660	61.230	62.800	66.725	70.650	74.575	78.500
21	51.103	52.752	54.401	56.049	57.698	59.346	60.995	62.643	64.292	65.940	70.061	74.183	78.304	82.425
22	53.537	55.264	56.991	58.718	60.445	62.172	63.899	65.626	67.353	69.080	73.398	77.715	82.033	86.350
23	55.970	57.776	59.582	61.387	63.193	64.998	66.804	68.609	70.415	72.220	76.734	81.248	85.761	90.275
24	58.404	60.288	62.172	64.056	65.940	67.824	69.708	71.592	73.476	75.360	80.070	84.780	89.490	94.200
25	60.837	62.800	64.763	66.725	68.688	70.650	72.613	74.575	76.538	78.500	83.406	88.313	93.219	98.125
26	63.271	65.312	67.353	69.394	71.435	73.476	75.517	77.558	79.599	81.640	86.743	91.845	96.948	102.050
27	65.704	67.824	69.944	72.063	74.183	76.302	78.422	80.541	82.661	84.780	90.079	95.378	100.676	105.975
28	68.138	70.336	72.534	74.732	76.930	79.128	81.326	83.524	85.722	87.920	93.415	98.910	104.405	109.900
29	70.571	72.848	75.125	77.401	79.678	81.954	84.231	86.507	88.784	91.060	96.751	102.443	108.134	113.825
30	73.005	75.360	77.715	80.070	82.425	84.780	87.135	89.490	91.845	94.200	100.088	105.975	111.863	117.750
31	75.438	77.872	80.306	82.739	85.173	87.606	90.040	92.473	94.907	97.340	103.424	109.508	115.591	121.675
32	77.872	80.384	82.896	85.408	87.920	90.432	92.944	95.456	97.968	100.480	106.760	113.040	119.320	125.600
33	80.305	82.896	85.487	88.077	90.668	93.258	95.849	98.439	101.030	103.620	110.096	116.573	123.049	129.525
34	82.739	85.408	88.077	90.746	93.415	96.084	98.753	101.422	104.091	106.760	113.433	120.105	126.778	133.450
35	85.172	87.920	90.668	93.415	96.163	98.910	101.658	104.405	107.153	109.900	116.769	123.638	130.506	137.375
36	87.606	90.432	93.258	96.084	98.910	101.736	104.562	107.388	110.214	113.040	120.105	127.170	134.235	141.300
37	90.039	92.944	95.849	98.753	101.658	104.562	107.467	110.371	113.276	116.180	123.441	130.703	137.964	145.225
38	92.473	95.456	98.439	101.422	104.405	107.388	110.371	113.354	116.337	119.320	126.778	134.235	141.693	149.150
39	94.906	97.968	101.030	104.091	107.153	110.214	113.276	116.337	119.399	122.460	130.114	137.768	145.421	153.075
40	97.340	100.480	103.620	106.760	109.900	113.040	116.180	119.320	122.460	125.600	133.450	141.300	149.150	157.000
41	99.773	102.992	106.211	109.429	112.648	115.866	119.085	122.303	125.522	128.740	136.786	144.833	152.879	160.925
42	102.207	105.504	108.801	112.098	115.395	118.692	121.989	125.286	128.583	131.880	140.123	148.365	156.608	164.850
43	104.640	108.016	111.392	114.767	118.143	121.518	124.894	128.269	131.645	135.020	143.459	151.898	160.336	168.775
44	107.074	110.528	113.982	117.436	120.890	124.344	127.798	131.252	134.706	138.160	146.795	155.430	164.065	172.700
45	109.507	113.040	116.573	120.105	123.638	127.170	130.703	134.235	137.768	141.300	150.131	158.963	167.794	176.625

Calidad: S275 JR

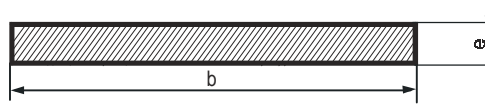
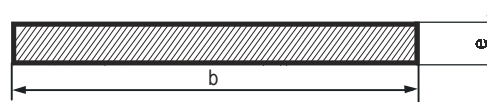


Tabla 3-16 Flejes, Pletinas y Llantas de acero - Dimensiones y secciones en cm<sup>2</sup>.

Espesor mm	Anchos en mm															
	10	12	14	15	16	18	20	22	24	25	26	28	30	32	34	35
1	0,10	0,12	0,14	0,15	0,16	0,18	0,20	0,22	0,24	0,25	0,26	0,28	0,30	0,32	0,34	0,35
2	0,20	0,24	0,28	0,30	0,32	0,36	0,40	0,44	0,48	0,50	0,52	0,56	0,60	0,64	0,68	0,70
3	0,30	0,36	0,42	0,45	0,48	0,54	0,60	0,66	0,72	0,75	0,78	0,84	0,90	0,96	1,02	1,05
4	0,40	0,48	0,56	0,60	0,64	0,72	0,80	0,88	0,96	1,00	1,04	1,12	1,20	1,28	1,36	1,40
5	0,50	0,60	0,70	0,75	0,80	0,90	1,00	1,10	1,20	1,25	1,30	1,40	1,50	1,60	1,70	1,75
6	0,60	0,72	0,84	0,90	0,96	1,08	1,20	1,32	1,44	1,50	1,56	1,68	1,80	1,92	2,04	2,10
7	0,70	0,84	0,98	1,05	1,12	1,26	1,40	1,54	1,68	1,75	1,82	1,96	2,10	2,24	2,38	2,45
8	0,80	0,96	1,12	1,20	1,28	1,44	1,60	1,76	1,92	2,00	2,08	2,24	2,40	2,56	2,72	2,80
9	0,90	1,08	1,26	1,35	1,44	1,62	1,80	1,98	2,16	2,25	2,34	2,52	2,70	2,88	3,06	3,15
10	1,00	1,20	1,40	1,50	1,60	1,80	2,00	2,20	2,40	2,50	2,60	2,80	3,00	3,20	3,40	3,50
11	1,10	1,32	1,54	1,65	1,76	1,98	2,20	2,42	2,64	2,75	2,86	3,08	3,30	3,52	3,74	3,85
12	1,20	1,44	1,68	1,80	1,92	2,16	2,40	2,64	2,88	3,00	3,12	3,36	3,60	3,84	4,08	4,20
13	1,30	1,56	1,82	1,95	2,08	2,34	2,60	2,86	3,12	3,25	3,38	3,64	3,90	4,16	4,42	4,55
14	1,40	1,68	1,96	2,10	2,24	2,52	2,80	3,08	3,36	3,50	3,64	3,92	4,20	4,48	4,76	4,90
15	1,50	1,80	2,10	2,25	2,40	2,70	3,00	3,30	3,60	3,75	3,90	4,20	4,50	4,80	5,10	5,25
16	1,60	1,92	2,24	2,40	2,56	2,88	3,20	3,52	3,84	4,00	4,16	4,48	4,80	5,12	5,44	5,60
17	1,70	2,04	2,38	2,55	2,72	3,06	3,40	3,74	4,08	4,25	4,42	4,76	5,10	5,44	5,78	5,95
18	1,80	2,16	2,52	2,70	2,88	3,24	3,60	3,96	4,32	4,50	4,68	5,04	5,40	5,76	6,12	6,30
19	1,90	2,28	2,66	2,85	3,04	3,42	3,80	4,18	4,56	4,75	4,94	5,32	5,70	6,08	6,46	6,65
20	2,00	2,40	2,80	3,00	3,20	3,60	4,00	4,40	4,80	5,00	5,20	5,60	6,00	6,40	6,80	7,00
21	2,10	2,52	2,94	3,15	3,36	3,78	4,20	4,62	5,04	5,25	5,46	5,88	6,30	6,72	7,14	7,35
22	2,20	2,64	3,08	3,30	3,52	3,96	4,40	4,84	5,28	5,50	5,72	6,16	6,60	7,04	7,48	7,70
23	2,30	2,76	3,22	3,45	3,68	4,14	4,60	5,06	5,52	5,75	5,98	6,44	6,90	7,36	7,82	8,05
24	2,40	2,88	3,36	3,60	3,84	4,32	4,80	5,28	5,76	6,00	6,24	6,72	7,20	7,68	8,16	8,40
25	2,50	3,00	3,50	3,75	4,00	4,50	5,00	5,50	6,00	6,25	6,50	7,00	7,50	8,00	8,50	8,75
26	2,60	3,12	3,64	3,90	4,16	4,68	5,20	5,72	6,24	6,50	6,76	7,28	7,80	8,32	8,84	9,10
27	2,70	3,24	3,78	4,05	4,32	4,86	5,40	5,94	6,48	6,75	7,02	7,56	8,10	8,64	9,18	9,45
28	2,80	3,36	3,92	4,20	4,48	5,04	5,60	6,16	6,72	7,00	7,28	7,84	8,40	8,96	9,52	9,80
29	2,90	3,48	4,06	4,35	4,64	5,22	5,80	6,38	6,96	7,25	7,54	8,12	8,70	9,28	9,86	10,15
30	3,00	3,60	4,20	4,50	4,80	5,40	6,00	6,60	7,20	7,50	7,80	8,40	9,00	9,60	10,20	10,50
31	3,10	3,72	4,34	4,65	4,96	5,58	6,20	6,82	7,44	7,75	8,06	8,68	9,30	9,92	10,54	10,85
32	3,20	3,84	4,48	4,80	5,12	5,76	6,40	7,04	7,68	8,00	8,32	8,96	9,60	10,24	10,88	11,20
33	3,30	3,96	4,62	4,95	5,28	5,94	6,60	7,26	7,92	8,25	8,58	9,24	9,90	10,56	11,22	11,55
34	3,40	4,08	4,76	5,10	5,44	6,12	6,80	7,48	8,16	8,50	8,84	9,52	10,20	10,88	11,56	11,90
35	3,50	4,20	4,90	5,25	5,60	6,30	7,00	7,70	8,40	8,75	9,10	9,80	10,50	11,20	11,90	12,25
36	3,60	4,32	5,04	5,40	5,76	6,48	7,20	7,92	8,64	9,00	9,36	10,08	10,80	11,52	12,24	12,60
37	3,70	4,44	5,18	5,55	5,92	6,66	7,40	8,14	8,88	9,25	9,62	10,36	11,10	11,84	12,58	12,95
38	3,80	4,56	5,32	5,70	6,08	6,84	7,60	8,36	9,12	9,50	9,88	10,64	11,40	12,16	12,92	13,30
39	3,90	4,68	5,46	5,85	6,24	7,02	7,80	8,58	9,36	9,75	10,14	10,92	11,70	12,48	13,26	13,65
40	4,00	4,80	5,60	6,00	6,40	7,20	8,00	8,80	9,60	10,00	10,40	11,20	12,00	12,80	13,60	14,00
41	4,10	4,92	5,74	6,15	6,56	7,38	8,20	9,02	9,84	10,25	10,66	11,48	12,30	13,12	13,94	14,35
42	4,20	5,04	5,88	6,30	6,72	7,56	8,40	9,24	10,08	10,50	10,92	11,76	12,60	13,44	14,28	14,70
43	4,30	5,16	6,02	6,45	6,88	7,74	8,60	9,46	10,32	10,75	11,18	12,04	12,90	13,76	14,62	15,05
44	4,40	5,28	6,16	6,60	7,04	7,92	8,80	9,68	10,56	11,00	11,44	12,32	13,20	14,08	14,96	15,40
45	4,50	5,40	6,30	6,75	7,20	8,10	9,00	9,90	10,80	11,25	11,70	12,60	13,50	14,40	15,30	15,75

Calidad: S275 JR

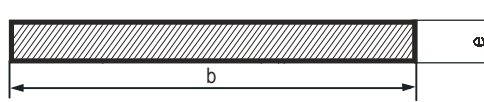




**Tabla 3.16. Flejes, Pletinas y Llantas de acero (Hierros Planos) - Dimensiones y secciones en cm<sup>2</sup>.**

Espesor mm	Anchos en mm														
	36	38	40	42	44	45	46	48	50	52	54	55	56	58	60
1	0,36	0,38	0,40	0,42	0,44	0,45	0,46	0,48	0,50	0,52	0,54	0,55	0,56	0,58	0,60
2	0,72	0,76	0,80	0,84	0,88	0,90	0,92	0,96	1,00	1,04	1,08	1,10	1,12	1,16	1,20
3	1,08	1,14	1,20	1,26	1,32	1,35	1,38	1,44	1,50	1,56	1,62	1,65	1,68	1,74	1,80
4	1,44	1,52	1,60	1,68	1,76	1,80	1,84	1,92	2,00	2,08	2,16	2,20	2,24	2,32	2,40
5	1,80	1,90	2,00	2,10	2,20	2,25	2,30	2,40	2,50	2,60	2,70	2,75	2,80	2,90	3,00
6	2,16	2,28	2,40	2,52	2,64	2,70	2,76	2,88	3,00	3,12	3,24	3,30	3,36	3,48	3,60
7	2,52	2,66	2,80	2,94	3,08	3,15	3,22	3,36	3,50	3,64	3,78	3,85	3,92	4,06	4,20
8	2,88	3,04	3,20	3,36	3,52	3,60	3,68	3,84	4,00	4,16	4,32	4,40	4,48	4,64	4,80
9	3,24	3,42	3,60	3,78	3,96	4,05	4,14	4,32	4,50	4,68	4,86	4,95	5,04	5,22	5,40
10	3,60	3,80	4,00	4,20	4,40	4,50	4,60	4,80	5,00	5,20	5,40	5,50	5,60	5,80	6,00
11	3,96	4,18	4,40	4,62	4,84	4,95	5,06	5,28	5,50	5,72	5,94	6,05	6,16	6,38	6,60
12	4,32	4,56	4,80	5,04	5,28	5,40	5,52	5,76	6,00	6,24	6,48	6,60	6,72	6,96	7,20
13	4,68	4,94	5,20	5,46	5,72	5,85	5,98	6,24	6,50	6,76	7,02	7,15	7,28	7,54	7,80
14	5,04	5,32	5,60	5,88	6,16	6,30	6,44	6,72	7,00	7,28	7,56	7,70	7,84	8,12	8,40
15	5,40	5,70	6,00	6,30	6,60	6,75	6,90	7,20	7,50	7,80	8,10	8,25	8,40	8,70	9,00
16	5,76	6,08	6,40	6,72	7,04	7,20	7,36	7,68	8,00	8,32	8,64	8,80	8,96	9,28	9,60
17	6,12	6,46	6,80	7,14	7,48	7,65	7,82	8,16	8,50	8,84	9,18	9,35	9,52	9,86	10,20
18	6,48	6,84	7,20	7,56	7,92	8,10	8,28	8,64	9,00	9,36	9,72	9,90	10,08	10,44	10,80
19	6,84	7,22	7,60	7,98	8,36	8,55	8,74	9,12	9,50	9,88	10,26	10,45	10,64	11,02	11,40
20	7,20	7,60	8,00	8,40	8,80	9,00	9,20	9,60	10,00	10,40	10,80	11,00	11,20	11,60	12,00
21	7,56	7,98	8,40	8,82	9,24	9,45	9,66	10,08	10,50	10,92	11,34	11,55	11,76	12,18	12,60
22	7,92	8,36	8,80	9,24	9,68	9,90	10,12	10,56	11,00	11,44	11,88	12,10	12,32	12,76	13,20
23	8,28	8,74	9,20	9,66	10,12	10,35	10,58	11,04	11,50	11,96	12,42	12,65	12,88	13,34	13,80
24	8,64	9,12	9,60	10,08	10,56	10,80	11,04	11,52	12,00	12,48	12,96	13,20	13,44	13,92	14,40
25	9,00	9,50	10,00	10,50	11,00	11,25	11,50	12,00	12,50	13,00	13,50	13,75	14,00	14,50	15,00
26	9,36	9,88	10,40	10,92	11,44	11,70	11,96	12,48	13,00	13,52	14,04	14,30	14,56	15,08	15,60
27	9,72	10,26	10,80	11,34	11,88	12,15	12,42	12,96	13,50	14,04	14,58	14,85	15,12	15,66	16,20
28	10,08	10,64	11,20	11,76	12,32	12,60	12,88	13,44	14,00	14,56	15,12	15,40	15,68	16,24	16,80
29	10,44	11,02	11,60	12,18	12,76	13,05	13,34	13,92	14,50	15,08	15,66	15,95	16,24	16,82	17,40
30	10,80	11,40	12,00	12,60	13,20	13,50	13,80	14,40	15,00	15,60	16,20	16,50	16,80	17,40	18,00
31	11,16	11,78	12,40	13,02	13,64	13,95	14,26	14,88	15,50	16,12	16,74	17,05	17,36	17,98	18,60
32	11,52	12,16	12,80	13,44	14,08	14,40	14,72	15,36	16,00	16,64	17,28	17,60	17,92	18,56	19,20
33	11,88	12,54	13,20	13,86	14,52	14,85	15,18	15,84	16,50	17,16	17,82	18,15	18,48	19,14	19,80
34	12,24	12,92	13,60	14,28	14,96	15,30	15,64	16,32	17,00	17,68	18,36	18,70	19,04	19,72	20,40
35	12,60	13,30	14,00	14,70	15,40	15,75	16,10	16,80	17,50	18,20	18,90	19,25	19,60	20,30	21,00
36	12,96	13,68	14,40	15,12	15,84	16,20	16,56	17,28	18,00	18,72	19,44	19,80	20,16	20,88	21,60
37	13,32	14,06	14,80	15,54	16,28	16,65	17,02	17,76	18,50	19,24	19,98	20,35	20,72	21,46	22,20
38	13,68	14,44	15,20	15,96	16,72	17,10	17,48	18,24	19,00	19,76	20,52	20,90	21,28	22,04	22,80
39	14,04	14,82	15,60	16,38	17,16	17,55	17,94	18,72	19,50	20,28	21,06	21,45	21,84	22,62	23,40
40	14,40	15,20	16,00	16,80	17,60	18,00	18,40	19,20	20,00	20,80	21,60	22,00	22,40	23,20	24,00
41	14,76	15,58	16,40	17,22	18,04	18,45	18,86	19,68	20,50	21,32	22,14	22,55	22,96	23,78	24,60
42	15,12	15,96	16,80	17,64	18,48	18,90	19,32	20,16	21,00	21,84	22,68	23,10	23,52	24,36	25,20
43	15,48	16,34	17,20	18,06	18,92	19,35	19,78	20,64	21,50	22,36	23,22	23,65	24,08	24,94	25,80
44	15,84	16,72	17,60	18,48	19,36	19,80	20,24	21,12	22,00	22,88	23,76	24,20	24,64	25,52	26,40
45	16,20	17,10	18,00	18,90	19,80	20,25	20,70	21,60	22,50	23,40	24,30	24,75	25,20	26,10	27,00

Calidad: S275 JR

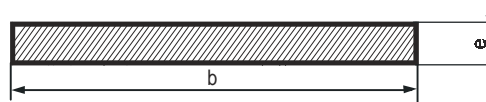


**Tabla 3.16. Flejes, Pletinas y Llantas de acero (Hierros Planos) - Dimensiones y secciones en cm<sup>2</sup>.**

Espesor mm	Anchos en mm														
	62	64	65	70	75	80	85	90	95	100	110	120	130	140	150
1	0,62	0,64	0,65	0,70	0,75	0,80	0,85	0,90	0,95	1,00	1,10	1,20	1,30	1,40	1,50
2	1,24	1,28	1,30	1,40	1,50	1,60	1,70	1,80	1,90	2,00	2,20	2,40	2,60	2,80	3,00
3	1,86	1,92	1,95	2,10	2,25	2,40	2,55	2,70	2,85	3,00	3,30	3,60	3,90	4,20	4,50
4	2,48	2,56	2,60	2,80	3,00	3,20	3,40	3,60	3,80	4,00	4,40	4,80	5,20	5,60	6,00
5	3,10	3,20	3,25	3,50	3,75	4,00	4,25	4,50	4,75	5,00	5,50	6,00	6,50	7,00	7,50
6	3,72	3,84	3,90	4,20	4,50	4,80	5,10	5,40	5,70	6,00	6,60	7,20	7,80	8,40	9,00
7	4,34	4,48	4,55	4,90	5,25	5,60	5,95	6,30	6,65	7,00	7,70	8,40	9,10	9,80	10,50
8	4,96	5,12	5,20	5,60	6,00	6,40	6,80	7,20	7,60	8,00	8,80	9,60	10,40	11,20	12,00
9	5,58	5,76	5,85	6,30	6,75	7,20	7,65	8,10	8,55	9,00	9,90	10,80	11,70	12,60	13,50
10	6,20	6,40	6,50	7,00	7,50	8,00	8,50	9,00	9,50	10,00	11,00	12,00	13,00	14,00	15,00
11	6,82	7,04	7,15	7,70	8,25	8,80	9,35	9,90	10,45	11,00	12,10	13,20	14,30	15,40	16,50
12	7,44	7,68	7,80	8,40	9,00	9,60	10,20	10,80	11,40	12,00	13,20	14,40	15,60	16,80	18,00
13	8,06	8,32	8,45	9,10	9,75	10,40	11,05	11,70	12,35	13,00	14,30	15,60	16,90	18,20	19,50
14	8,68	8,96	9,10	9,80	10,50	11,20	11,90	12,60	13,30	14,00	15,40	16,80	18,20	19,60	21,00
15	9,30	9,60	9,75	10,50	11,25	12,00	12,75	13,50	14,25	15,00	16,50	18,00	19,50	21,00	22,50
16	9,92	10,24	10,40	11,20	12,00	12,80	13,60	14,40	15,20	16,00	17,60	19,20	20,80	22,40	24,00
17	10,54	10,88	11,05	11,90	12,75	13,60	14,45	15,30	16,15	17,00	18,70	20,40	22,10	23,80	25,50
18	11,16	11,52	11,70	12,60	13,50	14,40	15,30	16,20	17,10	18,00	19,80	21,60	23,40	25,20	27,00
19	11,78	12,16	12,35	13,30	14,25	15,20	16,15	17,10	18,05	19,00	20,90	22,80	24,70	26,60	28,50
20	12,40	12,80	13,00	14,00	15,00	16,00	17,00	18,00	19,00	20,00	22,00	24,00	26,00	28,00	30,00
21	13,02	13,44	13,65	14,70	15,75	16,80	17,85	18,90	19,95	21,00	23,10	25,20	27,30	29,40	31,50
22	13,64	14,08	14,30	15,40	16,50	17,60	18,70	19,80	20,90	22,00	24,20	26,40	28,60	30,80	33,00
23	14,26	14,72	14,95	16,10	17,25	18,40	19,55	20,70	21,85	23,00	25,30	27,60	29,90	32,20	34,50
24	14,88	15,36	15,60	16,80	18,00	19,20	20,40	21,60	22,80	24,00	26,40	28,80	31,20	33,60	36,00
25	15,50	16,00	16,25	17,50	18,75	20,00	21,25	22,50	23,75	25,00	27,50	30,00	32,50	35,00	37,50
26	16,12	16,64	16,90	18,20	19,50	20,80	22,10	23,40	24,70	26,00	28,60	31,20	33,80	36,40	39,00
27	16,74	17,28	17,55	18,90	20,25	21,60	22,95	24,30	25,65	27,00	29,70	32,40	35,10	37,80	40,50
28	17,36	17,92	18,20	19,60	21,00	22,40	23,80	25,20	26,60	28,00	30,80	33,60	36,40	39,20	42,00
29	17,98	18,56	18,85	20,30	21,75	23,20	24,65	26,10	27,55	29,00	31,90	34,80	37,70	40,60	43,50
30	18,60	19,20	19,50	21,00	22,50	24,00	25,50	27,00	28,50	30,00	33,00	36,00	39,00	42,00	45,00
31	19,22	19,84	20,15	21,70	23,25	24,80	26,35	27,90	29,45	31,00	34,10	37,20	40,30	43,40	46,50
32	19,84	20,48	20,80	22,40	24,00	25,60	27,20	28,80	30,40	32,00	35,20	38,40	41,60	44,80	48,00
33	20,46	21,12	21,45	23,10	24,75	26,40	28,05	29,70	31,35	33,00	36,30	39,60	42,90	46,20	49,50
34	21,08	21,76	22,10	23,80	25,50	27,20	28,90	30,60	32,30	34,00	37,40	40,80	44,20	47,60	51,00
35	21,70	22,40	22,75	24,50	26,25	28,00	29,75	31,50	33,25	35,00	38,50	42,00	45,50	49,00	52,50
36	22,32	23,04	23,40	25,20	27,00	28,80	30,60	32,40	34,20	36,00	39,60	43,20	46,80	50,40	54,00
37	22,94	23,68	24,05	25,90	27,75	29,60	31,45	33,30	35,15	37,00	40,70	44,40	48,10	51,80	55,50
38	23,56	24,32	24,70	26,60	28,50	30,40	32,30	34,20	36,10	38,00	41,80	45,60	49,40	53,20	57,00
39	24,18	24,96	25,35	27,30	29,25	31,20	33,15	35,10	37,05	39,00	42,90	46,80	50,70	54,60	58,50
40	24,80	25,60	26,00	28,00	30,00	32,00	34,00	36,00	38,00	40,00	44,00	48,00	52,00	56,00	60,00
41	25,42	26,24	26,65	28,70	30,75	32,80	34,85	36,90	38,95	41,00	45,10	49,20	53,30	57,40	61,50
42	26,04	26,88	27,30	29,40	31,50	33,60	35,70	37,80	39,90	42,00	46,20	50,40	54,60	58,80	63,00
43	26,66	27,52	27,95	30,10	32,25	34,40	36,55	38,70	40,85	43,00	47,30	51,60	55,90	60,20	64,50
44	27,28	28,16	28,60	30,80	33,00	35,20	37,40	39,60	41,80	44,00	48,40	52,80	57,20	61,60	66,00
45	27,90	28,80	29,25	31,50	33,75	36,00	38,25	40,50	42,75	45,00	49,50	54,00	58,50	63,00	67,50

Calidad: S275 JR

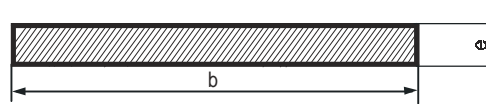




**Tabla 3.16. Flejes, Pletinas y Llantas de acero (Hierros Planos) -Dimensiones y secciones en cm<sup>2</sup>.**

Espesor mm	Anchos en mm														
	160	170	180	190	200	210	220	230	240	250	260	270	280	290	300
1	1,60	1,70	1,80	1,90	2,00	2,10	2,20	2,30	2,40	2,50	2,60	2,70	2,80	2,90	3,00
2	3,20	3,40	3,60	3,80	4,00	4,20	4,40	4,60	4,80	5,00	5,20	5,40	5,60	5,80	6,00
3	4,80	5,10	5,40	5,70	6,00	6,30	6,60	6,90	7,20	7,50	7,80	8,10	8,40	8,70	9,00
4	6,40	6,80	7,20	7,60	8,00	8,40	8,80	9,20	9,60	10,00	10,40	10,80	11,20	11,60	12,00
5	8,00	8,50	9,00	9,50	10,00	10,50	11,00	11,50	12,00	12,50	13,00	13,50	14,00	14,50	15,00
6	9,60	10,20	10,80	11,40	12,00	12,60	13,20	13,80	14,40	15,00	15,60	16,20	16,80	17,40	18,00
7	11,20	11,90	12,60	13,30	14,00	14,70	15,40	16,10	16,80	17,50	18,20	18,90	19,60	20,30	21,00
8	12,80	13,60	14,40	15,20	16,00	16,80	17,60	18,40	19,20	20,00	20,80	21,60	22,40	23,20	24,00
9	14,40	15,30	16,20	17,10	18,00	18,90	19,80	20,70	21,60	22,50	23,40	24,30	25,20	26,10	27,00
10	16,00	17,00	18,00	19,00	20,00	21,00	22,00	23,00	24,00	25,00	26,00	27,00	28,00	29,00	30,00
11	17,60	18,70	19,80	20,90	22,00	23,10	24,20	25,30	26,40	27,50	28,60	29,70	30,80	31,90	33,00
12	19,20	20,40	21,60	22,80	24,00	25,20	26,40	27,60	28,80	30,00	31,20	32,40	33,60	34,80	36,00
13	20,80	22,10	23,40	24,70	26,00	27,30	28,60	29,90	31,20	32,50	33,80	35,10	36,40	37,70	39,00
14	22,40	23,80	25,20	26,60	28,00	29,40	30,80	32,20	33,60	35,00	36,40	37,80	39,20	40,60	42,00
15	24,00	25,50	27,00	28,50	30,00	31,50	33,00	34,50	36,00	37,50	39,00	40,50	42,00	43,50	45,00
16	25,60	27,20	28,80	30,40	32,00	33,60	35,20	36,80	38,40	40,00	41,60	43,20	44,80	46,40	48,00
17	27,20	28,90	30,60	32,30	34,00	35,70	37,40	39,10	40,80	42,50	44,20	45,90	47,60	49,30	51,00
18	28,80	30,60	32,40	34,20	36,00	37,80	39,60	41,40	43,20	45,00	46,80	48,60	50,40	52,20	54,00
19	30,40	32,30	34,20	36,10	38,00	39,90	41,80	43,70	45,60	47,50	49,40	51,30	53,20	55,10	57,00
20	32,00	34,00	36,00	38,00	40,00	42,00	44,00	46,00	48,00	50,00	52,00	54,00	56,00	58,00	60,00
21	33,60	35,70	37,80	39,90	42,00	44,10	46,20	48,30	50,40	52,50	54,60	56,70	58,80	60,90	63,00
22	35,20	37,40	39,60	41,80	44,00	46,20	48,40	50,60	52,80	55,00	57,20	59,40	61,60	63,80	66,00
23	36,80	39,10	41,40	43,70	46,00	48,30	50,60	52,90	55,20	57,50	59,80	62,10	64,40	66,70	69,00
24	38,40	40,80	43,20	45,60	48,00	50,40	52,80	55,20	57,60	60,00	62,40	64,80	67,20	69,60	72,00
25	40,00	42,50	45,00	47,50	50,00	52,50	55,00	57,50	60,00	62,50	65,00	67,50	70,00	72,50	75,00
26	41,60	44,20	46,80	49,40	52,00	54,60	57,20	59,80	62,40	65,00	67,60	70,20	72,80	75,40	78,00
27	43,20	45,90	48,60	51,30	54,00	56,70	59,40	62,10	64,80	67,50	70,20	72,90	75,60	78,30	81,00
28	44,80	47,60	50,40	53,20	56,00	58,80	61,60	64,40	67,20	70,00	72,80	75,60	78,40	81,20	84,00
29	46,40	49,30	52,20	55,10	58,00	60,90	63,80	66,70	69,60	72,50	75,40	78,30	81,20	84,10	87,00
30	48,00	51,00	54,00	57,00	60,00	63,00	66,00	69,00	72,00	75,00	78,00	81,00	84,00	87,00	90,00
31	49,60	52,70	55,80	58,90	62,00	65,10	68,20	71,30	74,40	77,50	80,60	83,70	86,80	89,90	93,00
32	51,20	54,40	57,60	60,80	64,00	67,20	70,40	73,60	76,80	80,00	83,20	86,40	89,60	92,80	96,00
33	52,80	56,10	59,40	62,70	66,00	69,30	72,60	75,90	79,20	82,50	85,80	89,10	92,40	95,70	99,00
34	54,40	57,80	61,20	64,60	68,00	71,40	74,80	78,20	81,60	85,00	88,40	91,80	95,20	98,60	102,00
35	56,00	59,50	63,00	66,50	70,00	73,50	77,00	80,50	84,00	87,50	91,00	94,50	98,00	101,50	105,00
36	57,60	61,20	64,80	68,40	72,00	75,60	79,20	82,80	86,40	90,00	93,60	97,20	100,80	104,40	108,00
37	59,20	62,90	66,60	70,30	74,00	77,70	81,40	85,10	88,80	92,50	96,20	99,90	103,60	107,30	111,00
38	60,80	64,60	68,40	72,20	76,00	79,80	83,60	87,40	91,20	95,00	98,80	102,60	106,40	110,20	114,00
39	62,40	66,30	70,20	74,10	78,00	81,90	85,80	89,70	93,60	97,50	101,40	105,30	109,20	113,10	117,00
40	64,00	68,00	72,00	76,00	80,00	84,00	88,00	92,00	96,00	100,00	104,00	108,00	112,00	116,00	120,00
41	65,60	69,70	73,80	77,90	82,00	86,10	90,20	94,30	98,40	102,50	106,60	110,70	114,80	118,90	123,00
42	67,20	71,40	75,60	79,80	84,00	88,20	92,40	96,60	100,80	105,00	109,20	113,40	117,60	121,80	126,00
43	68,80	73,10	77,40	81,70	86,00	90,30	94,60	98,90	103,20	107,50	111,80	116,10	120,40	124,70	129,00
44	70,40	74,80	79,20	83,60	88,00	92,40	96,80	101,20	105,60	110,00	114,40	118,80	123,20	127,60	132,00
45	72,00	76,50	81,00	85,50	90,00	94,50	99,00	103,50	108,00	112,50	117,00	121,50	126,00	130,50	135,00

Calidad: S275 JR



**Tabla 3.16. Flejes, Pletinas y Llantas de acero (Hierros Planos) - Dimensiones y secciones en cm<sup>2</sup>.**

Espesor mm	Anchos en mm													
	310	320	330	340	350	360	370	380	390	400	425	450	475	500
1	3,10	3,20	3,30	3,40	3,50	3,60	3,70	3,80	3,90	4,00	4,25	4,50	4,75	5,00
2	6,20	6,40	6,60	6,80	7,00	7,20	7,40	7,60	7,80	8,00	8,50	9,00	9,50	10,00
3	9,30	9,60	9,90	10,20	10,50	10,80	11,10	11,40	11,70	12,00	12,75	13,50	14,25	15,00
4	12,40	12,80	13,20	13,60	14,00	14,40	14,80	15,20	15,60	16,00	17,00	18,00	19,00	20,00
5	15,50	16,00	16,50	17,00	17,50	18,00	18,50	19,00	19,50	20,00	21,25	22,50	23,75	25,00
6	18,60	19,20	19,80	20,40	21,00	21,60	22,20	22,80	23,40	24,00	25,50	27,00	28,50	30,00
7	21,70	22,40	23,10	23,80	24,50	25,20	25,90	26,60	27,30	28,00	29,75	31,50	33,25	35,00
8	24,80	25,60	26,40	27,20	28,00	28,80	29,60	30,40	31,20	32,00	34,00	36,00	38,00	40,00
9	27,90	28,80	29,70	30,60	31,50	32,40	33,30	34,20	35,10	36,00	38,25	40,50	42,75	45,00
10	31,00	32,00	33,00	34,00	35,00	36,00	37,00	38,00	39,00	40,00	42,50	45,00	47,50	50,00
11	34,10	35,20	36,30	37,40	38,50	39,60	40,70	41,80	42,90	44,00	46,75	49,50	52,25	55,00
12	37,20	38,40	39,60	40,80	42,00	43,20	44,40	45,60	46,80	48,00	51,00	54,00	57,00	60,00
13	40,30	41,60	42,90	44,20	45,50	46,80	48,10	49,40	50,70	52,00	55,25	58,50	61,75	65,00
14	43,40	44,80	46,20	47,60	49,00	50,40	51,80	53,20	54,60	56,00	59,50	63,00	66,50	70,00
15	46,50	48,00	49,50	51,00	52,50	54,00	55,50	57,00	58,50	60,00	63,75	67,50	71,25	75,00
16	49,60	51,20	52,80	54,40	56,00	57,60	59,20	60,80	62,40	64,00	68,00	72,00	76,00	80,00
17	52,70	54,40	56,10	57,80	59,50	61,20	62,90	64,60	66,30	68,00	72,25	76,50	80,75	85,00
18	55,80	57,60	59,40	61,20	63,00	64,80	66,60	68,40	70,20	72,00	76,50	81,00	85,50	90,00
19	58,90	60,80	62,70	64,60	66,50	68,40	70,30	72,20	74,10	76,00	80,75	85,50	90,25	95,00
20	62,00	64,00	66,00	68,00	70,00	72,00	74,00	76,00	78,00	80,00	85,00	90,00	95,00	100,00
21	65,10	67,20	69,30	71,40	73,50	75,60	77,70	79,80	81,90	84,00	89,25	94,50	99,75	105,00
22	68,20	70,40	72,60	74,80	77,00	79,20	81,40	83,60	85,80	88,00	93,50	99,00	104,50	110,00
23	71,30	73,60	75,90	78,20	80,50	82,80	85,10	87,40	89,70	92,00	97,75	103,50	109,25	115,00
24	74,40	76,80	79,20	81,60	84,00	86,40	88,80	91,20	93,60	96,00	102,00	108,00	114,00	120,00
25	77,50	80,00	82,50	85,00	87,50	90,00	92,50	95,00	97,50	100,00	106,25	112,50	118,75	125,00
26	80,60	83,20	85,80	88,40	91,00	93,60	96,20	98,80	101,40	104,00	110,50	117,00	123,50	130,00
27	83,70	86,40	89,10	91,80	94,50	97,20	99,90	102,60	105,30	108,00	114,75	121,50	128,25	135,00
28	86,80	89,60	92,40	95,20	98,00	100,80	103,60	106,40	109,20	112,00	119,00	126,00	133,00	140,00
29	89,90	92,80	95,70	98,60	101,50	104,40	107,30	110,20	113,10	116,00	123,25	130,50	137,75	145,00
30	93,00	96,00	99,00	102,00	105,00	108,00	111,00	114,00	117,00	120,00	127,50	135,00	142,50	150,00
31	96,10	99,20	102,30	105,40	108,50	111,60	114,70	117,80	120,90	124,00	131,75	139,50	147,25	155,00
32	99,20	102,40	105,60	108,80	112,00	115,20	118,40	121,60	124,80	128,00	136,00	144,00	152,00	160,00
33	102,30	105,60	108,90	112,20	115,50	118,80	122,10	125,40	128,70	132,00	140,25	148,50	156,75	165,00
34	105,40	108,80	112,20	115,60	119,00	122,40	125,80	129,20	132,60	136,00	144,50	153,00	161,50	170,00
35	108,50	112,00	115,50	119,00	122,50	126,00	129,50	133,00	136,50	140,00	148,75	157,50	166,25	175,00
36	111,60	115,20	118,80	122,40	126,00	129,60	133,20	136,80	140,40	144,00	153,00	162,00	171,00	180,00
37	114,70	118,40	122,10	125,80	129,50	133,20	136,90	140,60	144,30	148,00	157,25	166,50	175,75	185,00
38	117,80	121,60	125,40	129,20	133,00	136,80	140,60	144,40	148,20	152,00	161,50	171,00	180,50	190,00
39	120,90	124,80	128,70	132,60	136,50	140,40	144,30	148,20	152,10	156,00	165,75	175,50	185,25	195,00
40	124,00	128,00	132,00	136,00	140,00	144,00	148,00	152,00	156,00	160,00	170,00	180,00	190,00	200,00
41	127,10	131,20	135,30	139,40	143,50	147,60	151,70	155,80	159,90	164,00	174,25	184,50	194,75	205,00
42	130,20	134,40	138,60	142,80	147,00	151,20	155,40	159,60	163,80	168,00	178,50	189,00	199,50	210,00
43	133,30	137,60	141,90	146,20	150,50	154,80	159,10	163,40	167,70	172,00	182,75	193,50	204,25	215,00
44	136,40	140,80	145,20	149,60	154,00	158,40	162,80	167,20	171,60	176,00	187,00	198,00	209,00	220,00
45	139,50	144,00	148,50	153,00	157,50	162,00	166,50	171,00	175,50	180,00	191,25	202,50	213,75	225,00

Calidad: S275 JR



**TOLERANCIAS**

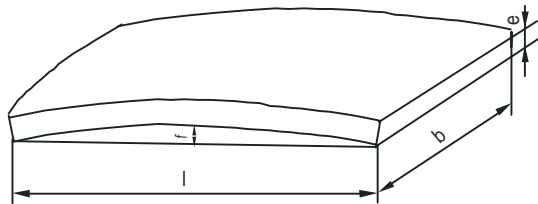
**Tabla 3-17 Flejes, Pletinas y Llantas de acero - Tolerancia en espesor**

Dimensión nominal e mm		Tolerancia mm
desde	hasta (inclusive)	
----	20	± 0.5
21	40	± 1.0
41	50	± 1.5

**Tabla 3-18 Flejes, Pletinas y Llantas de acero - Tolerancia en anchura**

Dimensión nominal e mm		Tolerancia mm
desde	hasta (inclusive)	
----	75	± 1.0
76	100	± 1.5
101	120	± 2.0
121	180	± 2.5

- Tolerancia en longitud: Para barras solicitadas a longitud fija, se admite una tolerancia de corte de ±100 mm. Previa solicitud en el pedido, las barras hasta 12 m (inclusive) se suministrarán con  $+^{75}_0$  y las de longitud superior a 12m con tolerancias de  $+^{100}_0$  (tolerancia restringida). Las tolerancias de corte en frío deberán convenirse en el pedido si bien se recomienda la elección entre los valores  $+^5_0$ ,  $+^{10}_0$ ,  $+^{25}_0$ ,  $+^{50}_0$ .
- Tolerancia en enderezado



**Tabla 3-19 Flejes, Pletinas y Llantas de acero - Tolerancia en enderezado.**

Sección nominal b . e mm <sup>2</sup>	Tolerancia en el plano a flecha máxima mm
hasta 1000 (excluido)	0.004 l
igual o superior a 1000	0.0025 l

- Tolerancia en la masa: La desviación en masa es la diferencia entre la masa suministrada y la masa teórica. Esta se determina multiplicando la masa teórica unitaria por el número de metros suministrados. Las tolerancias indicadas en la siguiente tabla sólo se aplican a lotes de productos de las mismas dimensiones iguales o superiores a 5t. Para lotes inferiores estas tolerancias se aumentarán un tercio.

**Tabla 3-20 Flejes, Pletinas y Llantas de acero – Tolerancia en la masa**

Espesor nominal e mm		Tolerancia en %
desde	hasta (inclusive)	
----	6	± 8
6	15	± 6
15	----	± 4



### 3.5 ANGULARES DE LADOS IGUALES (Perfiles L). UNE EN 10056-99.

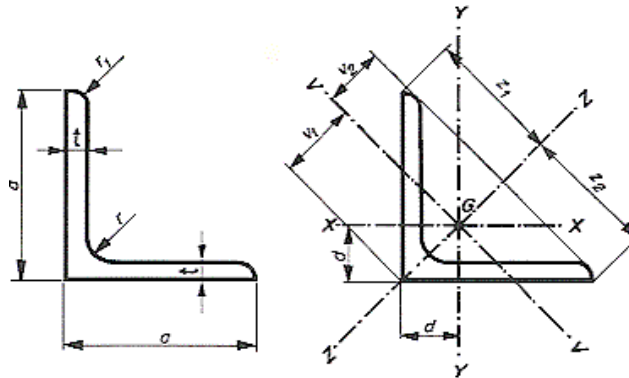


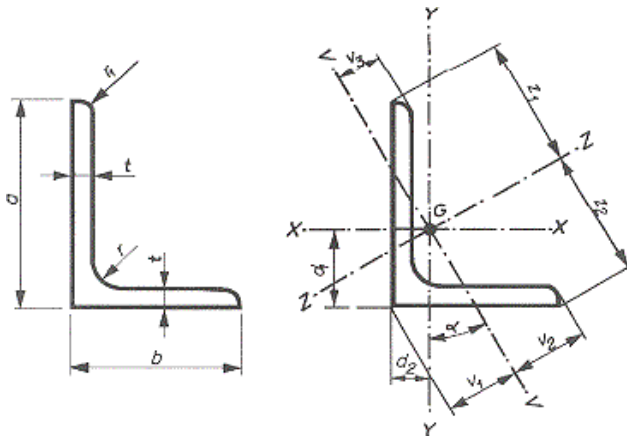
Tabla 3-21 Angulares de lados iguales (Perfiles L) - Dimensiones y características geométricas de los angulares laminados en caliente de lados iguales

Designación	Masa Kg/m	Área de la sección cm <sup>2</sup>	Dimensiones			Distancias al centro de gravedad			Características geométricas respecto de los ejes							
			a	t	r <sub>unión</sub>	C <sub>x</sub> =C <sub>y</sub>	C <sub>u</sub>	C <sub>v</sub>	X-X = Y-Y			U-U		V-V		
									I <sub>x</sub> = I <sub>y</sub>	r <sub>x</sub> = r <sub>y</sub>	Z <sub>x</sub> = Z <sub>y</sub>	I <sub>u</sub>	r <sub>u</sub>	I <sub>v</sub>	r <sub>v</sub>	Z <sub>v</sub>
mm	mm	mm	cm	cm	cm	cm <sup>4</sup>	cm	cm <sup>3</sup>	cm <sup>4</sup>	cm	cm <sup>4</sup>	cm	cm <sup>3</sup>			
L 20 x 20 x 3	0.882	1.12	20	3	3.5	0.598	1.41	0.846	0.392	0.590	0.279	0.618	0.742	0.165	0.383	0.195
L 25 x 25 x 3	1.12	1.42	25	3	3.5	0.723	1.77	1.02	0.803	0.751	0.452	1.27	0.945	0.334	0.484	0.326
L 25 x 25 x 4	1.45	1.85	25	4	3.5	0.762	1.77	1.08	1.02	0.741	0.586	1.61	0.931	0.430	0.482	0.399
L 30 x 30 x 3	1.36	1.74	30	3	5	0.835	2.12	1.18	1.40	0.899	0.649	2.22	1.13	0.585	0.581	0.496
L 30 x 30 x 4	1.78	2.27	30	4	5	0.878	2.12	1.24	1.80	0.892	0.850	2.85	1.12	0.754	0.577	0.607
L 35 x 35 x 4	2.09	2.67	35	4	5	1.00	2.47	1.42	2.95	1.05	1.18	4.68	1.32	1.23	0.678	0.865
L 40 x 40 x 4	2.42	3.08	40	4	6	1.12	2.83	1.58	4.47	1.21	1.55	7.09	1.52	1.86	0.777	1.17
L 40 x 40 x 5	2.97	3.79	40	5	6	1.16	2.83	1.64	5.43	1.20	1.91	8.60	1.51	2.26	0.773	1.38
L 45 x 45 x 4	3.06	3.90	45	4.5	7	1.25	3.18	1.78	7.14	1.35	2.20	11.4	1.71	2.94	0.870	1.65
L 50 x 50 x 4	3.06	3.89	50	4	7	1.36	3.54	1.92	8.97	1.52	2.46	14.2	1.91	3.73	0.979	1.94
L 50 x 50 x 5	3.77	4.80	50	5	7	1.40	3.54	1.99	11.0	1.51	3.05	17.4	1.90	4.55	0.973	2.29
L 50 x 50 x 6	4.47	5.69	50	6	7	1.45	3.54	2.04	12.8	1.50	3.61	20.3	1.89	5.34	0.968	2.61
L 60 x 60 x 5	4.57	5.82	60	5	8	1.64	4.24	2.32	19.4	1.82	4.45	30.7	2.30	8.03	1.17	3.46
L 60 x 60 x 6	5.42	6.91	60	6	8	1.69	4.24	2.39	22.8	1.82	5.29	36.1	2.29	9.44	1.17	3.96
L 60 x 60 x 8	7.09	9.03	60	8	8	1.77	4.24	2.50	29.2	1.80	6.89	46.1	2.26	12.2	1.16	4.86
L 65 x 65 x 7	6.83	8.7	65	7	9	1.85	4.60	2.62	33.4	1.96	7.18	53.0	2.47	13.8	1.26	5.27
L 70 x 70 x 6	6.38	8.13	70	6	9	1.93	4.95	2.73	36.9	2.13	7.27	58.5	2.68	15.3	1.37	5.60
L 70 x 70 x 7	7.38	9.40	70	7	9	1.97	4.95	2.79	42.3	2.12	8.41	67.1	2.67	17.5	1.36	6.28
L 75 x 75 x 6	6.85	8.73	75	6	9	2.05	5.30	2.90	45.8	2.29	8.41	72.7	2.89	18.9	1.47	6.53
L 75 x 75 x 8	8.99	11.4	75	8	9	2.14	5.30	3.02	59.1	2.27	11.0	93.8	2.86	24.5	1.46	8.09
L 80 x 80 x 8	9.63	12.3	80	8	10	2.26	5.66	3.19	72.2	2.43	12.6	115	3.06	29.9	1.56	9.37
L 80 x 80 x 10	11.9	15.1	80	10	10	2.34	5.66	3.30	87.5	2.41	15.4	139	3.03	36.4	1.55	11.0
L 90 x 90 x 7	9.61	12.2	90	7	11	2.45	6.36	3.47	92.6	2.75	14.1	147	3.46	38.3	1.77	11.0
L 90 x 90 x 8	10.9	13.9	90	8	11	2.50	6.36	3.53	104	2.74	16.1	166	3.45	43.1	1.76	12.2
L 90 x 90 x 9	12.2	15.5	90	9	11	2.54	6.36	3.59	116	2.73	17.9	184	3.44	47.9	1.76	13.3
L 90 x 90 x 10	13.4	17.1	90	10	11	2.58	6.36	3.65	127	2.72	19.8	201	3.42	52.6	1.75	14.4
L 100 x 100 x 8	12.2	15.5	100	8	12	2.74	7.07	3.87	145	3.06	19.9	230	3.85	59.9	1.96	15.5
L 100 x 100 x 10	15.0	19.2	100	10	12	2.82	7.07	3.99	177	3.04	24.6	280	3.83	73.0	1.95	18.3
L 100 x 100 x 12	17.8	22.7	100	12	12	2.90	7.07	4.11	207	3.02	29.1	328	3.80	85.7	1.94	20.9
L 120 x 120 x 8	18.2	23.2	120	10	13	3.31	8.49	4.69	313	3.67	36.0	497	4.63	129	2.36	27.5
L 120 x 120 x 10	21.6	27.5	120	12	13	3.40	8.49	4.80	368	3.65	42.7	584	4.60	152	2.35	31.6
L 130 x 130 x 8	23.6	30.0	130	12	14	3.64	9.19	5.15	472	3.97	50.4	750	5.00	194	2.54	37.7
L 150 x 150 x 8	23.0	29.3	150	10	16	4.03	10.6	5.71	624	4.62	56.9	990	5.82	258	2.97	45.1
L 150 x 150 x 10	27.3	34.8	150	12	16	4.12	10.6	5.83	737	4.60	67.7	1170	5.80	303	2.95	52.0
L 150 x 150 x 12	33.8	43.0	150	15	16	4.25	10.6	6.01	989	4.57	83.5	1430	5.76	370	2.93	61.6
L 160 x 160 x 8	36.2	46.1	160	15	17	4.49	11.3	6.35	1100	4.88	95.6	1750	6.15	453	3.14	71.3
L 180 x 180 x 8	43.5	55.4	180	16	18	5.02	12.7	7.11	1680	5.51	130	2690	6.96	679	3.50	95.5
L 180 x 180 x 10	48.6	61.9	180	18	18	5.10	12.7	7.22	1870	5.49	145	2960	6.92	768	3.52	106
L 200 x 200 x 8	48.5	61.8	200	16	18	5.52	14.1	7.81	2430	6.16	162	3740	7.76	960	3.94	123
L 200 x 200 x 10	54.3	69.1	200	18	18	5.60	14.1	7.92	2600	6.13	181	4150	7.75	1050	3.90	133
L 200 x 200 x 12	59.9	76.3	200	20	18	5.68	14.1	8.04	2850	6.11	199	4530	7.70	1170	3.92	146
L 200 x 200 x 14	71.1	90.6	200	24	18	5.84	14.1	8.26	3330	6.06	235	5280	7.64	1380	3.90	167

Calidad: S275 JR – S355J2G3



### 3.6. ANGULARES DE LADOS DESIGUALES (Perfiles LD). UNE EN 10056-1-99.



**Tabla 3-22 Angulares de lados desiguales (Perfiles LD) – Dimensiones y características geométricas de los angulares laminados en caliente de lados desiguales**

Designación	Masa Kg/m	Área de la sección cm <sup>2</sup>	Dimensiones				Distancias al centro de gravedad				Características geométricas respecto de los ejes								Inclinación del eje V - tan α		
			a mm	b mm	t mm	r mm	C <sub>v</sub> cm	C <sub>v'</sub> cm	C <sub>u</sub> cm	C <sub>u'</sub> cm	I <sub>xx</sub> cm <sup>4</sup>	I <sub>yy</sub> cm <sup>4</sup>	I <sub>yy'</sub> cm <sup>4</sup>	I <sub>xx'</sub> cm <sup>4</sup>	I <sub>xy</sub> cm <sup>4</sup>	I <sub>xy'</sub> cm <sup>4</sup>	I <sub>u</sub> cm <sup>4</sup>	I <sub>v</sub> cm <sup>4</sup>		U-U cm	V-V cm
L 30 x 20 x 3	1.12	1.43	30	20	3	4	0.990	0.502	2.05	1.04	1.25	0.935	0.621	0.437	0.553	0.292	1.43	1.00	0.256	0.424	0.427
L 30 x 20 x 4	1.46	1.86	30	20	4	4	1.03	0.541	2.02	1.04	1.59	0.925	0.807	0.433	0.546	0.379	1.81	0.988	0.30	0.421	0.421
L 40 x 20 x 4	1.77	2.26	40	20	4	4	1.47	0.48	2.58	1.17	3.59	1.26	1.42	0.600	0.514	0.393	3.80	1.30	0.393	0.417	0.252
L 40 x 25 x 4	1.93	2.46	40	25	4	4	1.36	0.623	2.69	1.35	3.89	1.26	1.47	1.16	0.687	0.619	4.35	1.33	0.700	0.534	0.380
L 45 x 30 x 4	2.25	2.87	45	30	4	4.5	1.48	0.74	3.07	1.58	5.78	1.42	1.91	2.05	0.85	0.91	6.65	1.52	1.18	0.64	0.436
L 50 x 30 x 5	2.96	2.78	50	30	5	5	1.73	0.741	3.33	1.65	9.36	1.57	2.86	2.51	0.816	1.11	10.3	1.65	1.54	0.639	0.352
L 60 x 30 x 5	3.36	4.28	60	30	5	5	2.17	0.684	3.88	1.77	15.6	1.91	4.07	2.63	0.784	1.14	16.5	1.97	1.71	0.633	0.257
L 60 x 40 x 5	3.76	4.79	60	40	5	6	1.96	0.972	4.10	2.11	17.2	1.89	4.25	6.11	1.13	2.02	19.7	2.03	3.54	0.86	0.434
L 60 x 40 x 6	4.46	5.68	60	40	6	6	2.00	1.01	4.08	2.10	20.1	1.88	5.03	7.12	1.12	2.38	23.1	2.02	4.16	0.855	0.431
L 65 x 50 x 5	4.35	5.54	60	50	5	6	1.99	1.25	4.53	2.39	23.2	2.05	5.14	11.9	1.47	3.19	28.8	2.28	6.32	1.07	0.577
L 70 x 50 x 6	5.41	6.89	65	50	6	7	2.23	1.25	4.83	2.52	33.4	2.20	7.01	14.2	1.43	3.78	39.7	2.40	7.92	1.07	0.500
L 75 x 50 x 6	5.65	7.19	70	50	6	7	2.44	1.21	5.12	2.64	40.5	2.37	8.01	14.4	1.42	3.81	46.6	2.55	8.36	1.08	0.435
L 75 x 50 x 8	7.39	9.41	75	50	8	7	2.52	1.29	5.08	2.62	52.0	2.35	10.4	18.4	1.40	4.95	59.6	2.52	10.8	1.07	0.430
L 80 x 40 x 6	5.41	6.89	75	40	6	7	2.85	0.884	5.20	2.38	44.9	2.55	8.73	7.59	1.05	2.44	47.6	2.63	4.93	0.845	0.258
L 80 x 40 x 8	7.07	9.01	80	40	8	7	2.94	0.963	5.14	2.34	57.6	2.53	11.4	9.61	1.03	3.16	60.9	2.60	6.34	0.838	0.253
L 80 x 60 x 7	7.36	9.38	80	60	7	8	2.51	1.52	5.55	2.92	59.0	2.51	10.7	28.4	1.74	6.34	72.0	2.77	15.4	1.28	0.546
L 100 x 40 x 6	6.84	8.71	80	50	6	8	3.51	1.05	6.55	3.00	89.9	3.21	13.8	15.4	1.33	3.89	95.4	3.31	9.92	1.07	0.262
L 100 x 50 x 8	8.97	11.4	100	50	8	8	3.60	1.13	6.48	2.96	116	3.19	18.2	19.7	1.31	5.08	123	3.28	12.8	1.06	0.258
L 100 x 65 x 8	8.77	11.2	100	65	7	10	3.23	1.51	6.83	3.49	113	3.17	16.6	37.6	1.83	7.53	128	3.39	22.0	1.40	0.415
L 100 x 65 x 10	9.94	12.7	100	65	8	10	3.27	1.55	6.81	3.47	127	3.16	18.9	42.2	1.83	8.54	144	3.37	24.8	1.40	0.413
L 100 x 65 x 12	12.3	15.6	100	65	10	10	3.36	1.63	6.76	3.45	154	3.14	23.2	51.0	1.81	10.5	175	3.35	30.1	1.39	0.410
L 100 x 75 x 8	10.6	13.5	100	75	8	10	3.10	1.87	6.95	3.65	133	3.14	19.3	64.1	2.18	11.4	162	3.47	34.6	1.60	0.547
L 100 x 75 x 10	13.0	16.6	100	75	10	10	3.19	1.95	6.92	3.65	162	3.12	23.8	77.6	2.16	14.0	197	3.45	42.2	1.59	0.544
L 100 x 75 x 12	15.4	19.7	100	75	12	10	3.27	2.03	6.89	3.65	189	3.10	28.0	90.2	2.14	16.5	230	3.42	49.5	1.59	0.540
L 120 x 80 x 8	12.2	15.5	120	80	8	11	3.83	1.87	8.23	4.23	226	3.82	27.6	80.8	2.28	13.2	260	4.10	46.6	1.74	0.437
L 120 x 80 x 10	15.0	19.1	120	80	10	11	3.92	1.95	8.19	4.21	276	3.80	34.1	98.1	2.26	16.2	317	4.07	56.8	1.72	0.435
L 120 x 80 x 12	17.8	22.7	120	80	12	11	4.00	2.03	8.15	4.20	323	3.77	40.4	114	2.24	19.1	371	4.04	66.7	1.71	0.431
L 125 x 75 x 8	12.2	15.5	125	75	8	11	4.14	1.68	8.44	4.20	247	4.00	29.6	67.6	2.09	11.6	274	4.21	40.9	1.63	0.360
L 125 x 75 x 10	15.0	19.1	125	75	10	11	4.23	1.76	8.39	4.17	302	3.97	36.5	82.1	2.07	14.3	334	4.18	49.9	1.61	0.357
L 125 x 75 x 12	17.8	22.7	125	75	12	11	4.31	1.84	8.33	4.15	354	3.95	43.2	95.5	2.05	16.9	391	4.15	58.5	1.61	0.354
L 135 x 65 x 8	12.2	15.5	135	65	8	11	4.78	1.34	8.79	3.95	291	4.34	33.4	45.2	1.71	8.75	307	4.45	29.4	1.38	0.245
L 135 x 65 x 10	15.0	19.1	135	65	10	11	4.88	1.42	8.72	3.91	356	4.31	41.3	54.7	1.69	10.8	375	4.43	35.9	1.37	0.243
L 150 x 75 x 8	15.4	19.6	150	75	9	12	5.26	1.57	9.82	4.50	455	4.82	46.7	77.9	1.99	13.1	483	4.96	50.2	1.60	0.261
L 150 x 75 x 10	17.0	21.7	150	75	10	12	5.31	1.61	9.79	4.48	501	4.81	51.6	85.6	1.99	14.5	531	4.95	55.1	1.60	0.261
L 150 x 75 x 12	20.2	25.7	150	75	12	12	5.40	1.69	9.72	4.44	588	4.78	61.3	99.6	1.97	17.1	623	4.92	64.7	1.59	0.258
L 150 x 75 x 15	24.8	31.7	150	75	15	12	5.52	1.81	9.63	4.40	713	4.75	75.2	119	1.94	21.0	753	4.88	78.6	1.58	0.253
L 150 x 90 x 8	18.2	23.2	150	90	10	12	5.00	2.04	10.1	5.03	533	4.80	53.3	146	2.51	21.0	591	5.05	88.33	1.95	0.360
L 150 x 90 x 10	21.6	27.5	150	90	12	12	5.08	2.12	10.1	5.00	627	4.77	63.3	171	2.49	24.8	694	5.02	104	1.94	0.358
L 150 x 90 x 12	26.6	33.9	150	90	15	12	5.21	2.23	9.98	4.98	761	4.74	77.7	205	2.46	30.4	841	4.98	126	1.93	0.354
L 150 x 100 x 8	19.0	24.2	150	100	10	12	4.81	2.34	10.3	5.29	553	4.79	54.2	199	2.87	25.9	637	5.13	114	2.17	0.438
L 150 x 100 x 10	22.5	28.7	150	100	12	12	4.89	2.42	10.2	5.28	651	4.76	64.4	233	2.85	30.7	749	5.11	134	2.16	0.436
L 200 x 100 x 8	23.0	29.2	200	100	10	15	6.93	2.01	13.2	6.05	1220	6.46	93.2	210	2.68	26.3	1290	6.65	135	2.15	0.263
L 200 x 100 x 10	27.3	34.8	200	100	12	15	7.03	2.10	13.1	6.00	1440	6.43	111	247	2.67	31.3	1530	6.63	159	2.14	0.262
L 200 x 100 x 12	33.75	43.0	200	100	15	15	7.16	2.22	13.0	5.84	1758	6.4	137	299	2.64	38.5	1864	6.59	193	2.12	0.260
L 200 x 150 x 8	32.0	40.8	200	150	12	15	6.08	3.61	13.9	7.34	1650	6.36	119	803	4.44	70.5	2030	7.04	430	3.25	0.552
L 200 x 150 x 10	39.6	50.5	200	150	15	15	6.21	3.73	13.9	7.33	2022	6.33	147	979	4.40	86.9	2476	7.00	526	3.23	0.551

Calidad: S275 JR – S355J2G3



**TOLERANCIAS DIMENSIONALES Y DE FORMA DE PERFILES ANGULARES DE LADOS IGUALES (PERFILES L) Y LADOS DESIGUALES (PERFILES LD). UNE EN 10056-2; 1993**

· Tolerancias de masa

La masa de una pieza no debe diferir de la masa teórica en más de:

- ± 6.0 % para espesores  $t \leq 4$  mm
- ± 4.0 % para espesores  $t > 4$  mm

La desviación de la masa nominal es la diferencia entre la masa real de la pieza y la masa calculada.

· Tolerancias de longitud

Los angulares deben suministrarse cortados a las longitudes solicitadas con las tolerancias indicadas a continuación.

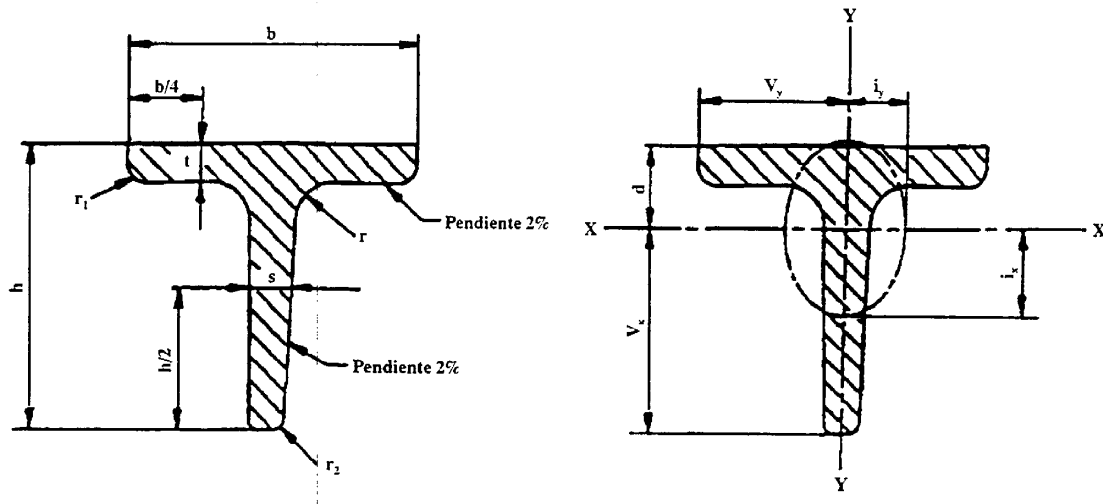
- ± 50 mm ó
- $0^{+100}$  si en el pedido se solicitan longitudes mínimas

**Tabla 3-23 Tolerancias dimensionales y de forma de Perfiles Angulares de lados iguales(Perfiles L) y lados desiguales (Perfiles LD)**

Dimensiones	Longitud del lado		Espesor del perfil		
	longitud mm	tolerancia mm	espesor (t) mm	tolerancia mm	
	$a \leq 50$	± 1.0	$t \leq 5$	± 0.50	
	$50 < a \leq 100$	± 2.0	$5 < t \leq 10$	± 0.75	
	$100 < a \leq 150$	± 3.0	$10 < t \leq 15$	± 1.00	
	$150 < a \leq 200$	± 4.0	$15 < t$	± 1.20	
	$200 < a$	+ 6.0 -4.0			
<b>Escuadrado</b> Desviación	<b>Longitud del lado (a) mm</b>		<b>Tolerancia (k) mm</b>		
Desviación	$a \leq 100$		1.0		
	$100 < a \leq 150$		1.5		
	$150 < a \leq 200$		2.0		
	$200 < a$		3.0		
<b>Rectitud</b>	<b>Longitud del lado a mm</b>	<b>Tolerancia sobre toda la longitud de la barra (L) q mm</b>	<b>Tolerancia sobre parte de la longitud de la barra</b>		
			<b>Longitud del lado a mm</b>	<b>longitud considerada mm</b>	<b>q mm</b>
	$a \leq 150$	0.4 % L	$a \leq 150$	1500	6
	$150 < a \leq 200$	0.2 % L	$150 < a \leq 200$	2000	3
$200 < a$	0.1 % L	$200 < a$	3000	3	



### 3.7. PERFIL T DE ACERO CON ALAS IGUALES Y ARISTAS REDONDEADAS LAMINADO EN CALIENTE. PERFILES SIMPLES T. UNE EN 10055-95.



**Tabla 3-24 Perfiles Simples T - Designación y medidas de los perfiles T de acero con alas iguales y aristas redondeadas laminados en caliente.**

Designación	Masa Kg/m	Sección cm <sup>2</sup>	Medidas						Posición del centro de gravedad d	Características respecto a los ejes					
			Altura	Anchura	Espesor	Radios				X - X			Y - Y		
			h	b	s y t	r	r <sub>1</sub>	r <sub>2</sub>		i <sub>x</sub>	I <sub>x</sub> /V <sub>x</sub>	i <sub>y</sub>	I <sub>y</sub>	I <sub>y</sub> /V <sub>y</sub>	i <sub>y</sub>
mm						cm	cm <sup>4</sup>	cm <sup>3</sup>	cm	cm <sup>4</sup>	cm <sup>3</sup>	cm			
T30	1.77	2.26	30	30	4	4	2	1	0.85	1.72	0.80	0.87	0.87	0.58	0.62
T35	2.33	2.97	35	35	4.5	4.5	2.5	1	0.99	3.10	1.23	1.04	1.57	0.90	0.73
T40	2.96	3.77	40	40	5	5	2.5	1	1.12	5.28	1.84	1.18	2.58	1.29	0.83
T50	4.44	5.66	50	50	6	6	3	1.5	1.39	12.1	3.36	1.46	6.06	2.42	1.03
T60	6.23	7.94	60	60	7	7	3.5	2	1.66	23.8	5.48	1.73	12.2	4.07	1.24
T70	8.32	10.6	70	70	8	8	4	2	1.94	44.5	8.79	2.05	22.1	6.32	1.44
T80	10.7	13.6	80	80	9	9	4.5	2	2.22	73.7	12.8	2.33	37.0	9.25	1.65
T100	16.4	20.9	100	100	11	11	5.5	3	2.74	179	24.6	2.92	88.3	17.7	2.05
T120	23.2	29.6	120	120	13	13	6.5	3	3.28	366	42.0	3.51	178	29.7	2.45
T140	31.3	39.9	140	140	15	15	7.5	4	3.80	660	64.7	4.07	330	47.2	2.88

Calidad: S275 JR



**TOLERANCIA**

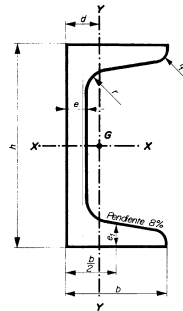
**Tabla 3-25 Perfiles Simples T - Tolerancias dimensionales y de forma de los perfiles T de acero con alas iguales y aristas redondeadas laminados en caliente**

1	<b>Sección</b> 	<b>Medidas nominales</b>	<b>Tolerancias en (mm)</b>	
			b, h	s, t
		$b \leq 50$	$\pm 1$	$\pm 0.5$
		$50 < b \leq 100$	$\pm 1.5$	$\pm 0.75$
	$100 < b$	$\pm 2.0$	$\pm 1.0$	
2	<b>Defecto de escuadra k</b> 	<b>Medidas nominales</b>	<b>Tolerancias en (mm)</b>	
		$b, h \leq 100$	$k \leq 1$	
	$100 < b, h$	$k \leq 1.5$		
3	<b>Simetría e, <math>e = b_1 - b_2</math></b> 	<b>Medidas nominales</b>	<b>Tolerancia s (mm)</b>	
		$b \leq 60$	$e \leq 1$	
	$60 < b$	$e \leq 1.5$		
4	<b>Longitud L</b> L representa la máxima longitud útil de la sección teniendo en cuenta que los extremos de la sección se han cortado sin descuadre. Las tolerancias requeridas deben indicarse en el pedido. Si se acuerda al hacer el pedido o la consulta, se pueden aceptar todas las tolerancias positivas como todas las tolerancias negativas.	<b>Tolerancias normales</b>	<b>Tolerancias</b>	
			$\pm 100$	
		<b>Tolerancias ajustadas</b>	$\pm 50$	
		$\pm 25$		
		$\pm 10$		
5	<b>Rectitud q</b> 	<b>Rectitud normal: la desviación q se mide sobre la longitud total L de la sección</b>		
		<b>Medidas nominales</b>	<b>Tolerancias</b>	
	$50 \leq b, h \leq 100$	$q \leq 0.4\%$ de L		
6	<b>Masa:</b> aplicable a secciones individuales	<b>Espesores</b>	<b>Tolerancias</b>	
		$4 \leq s, t \leq 7$	-8%	
		$7 < s, t$	-6%	
La desviación en masa de secciones individuales, es la diferencia entre la masa real y la masa teórica de cada sección.				





### 3.8. PERFILES U PEQUEÑOS (COMERCIAL). UNE 36-525-72.



**Tabla 3-26 Perfiles U pequeños – Designación, medidas y datos de sección de los perfiles U comerciales laminados en caliente.**

Designación por perfil	Medidas mm						A cm <sup>2</sup>	M Kg/m	Momento de inercia cm <sup>4</sup>		Módulo resistente cm <sup>3</sup>		Radio de giro cm		Posición del centro de gravedad d
	h	b	e	e <sub>1</sub>	r	r <sub>1</sub>			I <sub>x</sub>	I <sub>y</sub>	W <sub>x</sub>	W <sub>y</sub>	I <sub>x</sub>	I <sub>y</sub>	
U 30 x 15	30	15	4.0	4.5	4.5	2	2.21	1.74	2.53	0.38	1.69	0.39	1.07	0.42	0.52
U 40 x 20	40	20	5.0	5.5	5	2.5	3.66	2.85	7.58	1.14	3.79	0.86	1.44	0.56	0.67
U 50 x 25	50	25	5.0	6.0	6	3	4.92	3.86	16.8	2.49	6.73	1.48	1.85	0.71	0.81
U 60 x 30	60	30	6.0	6.0	6	3	6.46	5.07	31.6	4.51	10.5	2.16	2.21	0.84	0.91
U 30 x 33	30	33	5.0	7.0	7	3.5	5.44	4.27	6.39	5.33	4.26	2.68	1.08	0.99	1.31
U 40 x 35	40	35	5.0	7.0	7	3.5	6.21	4.87	14.7	6.68	7.05	3.08	2.50	1.04	1.33
U 50 x 38	50	38	5.0	7.0	7	3.5	7.12	5.59	26.4	9.12	10.6	3.75	1.92	1.13	1.37
U 65x 42	65	42	5.5	7.5	7.5	4	9.03	7.09	57.5	14.1	17.7	5.07	2.55	1.25	1.42

Calidad: S275 JR

**TOLERANCIAS. UNE EN 10279: 2001**

- Espesor del ala (t): La desviación, respecto del espesor nominal del ala (t), medida en un punto situado a b/2 del extremo del ala, se debe situar dentro de las tolerancias indicadas en las tablas.
- Radio de redondeo (r<sub>3</sub>): El radio de redondeo (r<sub>3</sub>) no debe exceder de 0.3 t, siendo t el espesor del ala.
- Longitud: Los perfiles se deben suministrar cortados a las longitudes solicitadas con la tolerancias siguientes: a) <sup>+100</sup><sub>0</sub> m; o. por acuerdo entre el comprador y el fabricante b) ± 50 mm

**Tabla 3-27 Perfiles U pequeños - Tolerancias para los perfiles en U con alas inclinadas**

Designación	Característica	Intervalo	Tolerancia
h	Altura h	h ≤ 65	± 1.5
		65 < h ≤ 200	± 2.0
		200 < h ≤ 400	± 3.0
		400 < h	± 4.0
b	Anchura de ala b	b ≤ 50	± 1.5
		50 < b ≤ 100	± 2.0
		100 < b ≤ 125	± 2.5
s	Espesor del alma s	125 < b	± 3.0
		s ≤ 10	± 0.5
		10 < s ≤ 15	± 0.7
t	Espesor del ala t	15 < s	± 1.0
		t ≤ 10	a -0.5
r <sub>3</sub>	Radio de redondeo r <sub>3</sub>	10 < t ≤ 15	a -1.0
		15 < t	a -1.5
		Todas las dimensiones	≤ 0.3t
(K + K <sub>1</sub> )	Falta de paralelismo (K + K <sub>1</sub> )	b ≤ 100	2.0
		100 < b	2.5% de b
f	Curvatura del alma f	h ≤ 100	± 0.5
		65 < h ≤ 200	± 1.0
		200 < h ≤ 400	± 1.5
		400 < h	± 1.5



**Tabla 3.27. Perfiles U pequeños - Tolerancias para los perfiles en U con alas inclinadas**

Designación	Característica	Intervalo	Tolerancia
q <sub>xx</sub>	Rectitud q <sub>xx</sub>	h ≤ 150	± 0.3% de l
		150 < h ≤ 300	± 0.2% de l
		300 < h	± 0.15% de l
q <sub>yy</sub>	Rectitud q <sub>yy</sub>	h ≤ 150	± 0.5% de l
		150 < h ≤ 300	± 0.3% de l
		300 < h	± 0.2% de l
Normal	Longitud l	Todas	+100 0
Alternativo (por acuerdo)		Todas	± 50
Masa por unidad de longitud	kg/m	h < 125	± 6%
		125 < h	± 4%

a. Tolerancias en más limitadas por la masa.

**Tabla 3-28 Perfiles U pequeños - Tolerancias para los perfiles en U con alas paralelas**

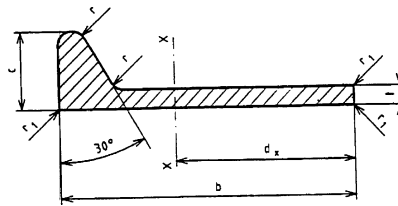
Designación	Característica	Intervalo	Tolerancia
h	Altura h	h ≤ 65	± 1.5
		65 < h ≤ 200	± 2.0
		200 < h ≤ 400	± 3.0
		400 < h	± 4.0
b	Anchura de ala b	b ≤ 50	± 1.5
		50 < b ≤ 100	± 2.0
		100 < b ≤ 125	± 2.5
s	Espesor del alma s	125 < b	± 3.0
t		s ≤ 10	± 0.5
r <sub>3</sub>		Espesor del ala t	10 < s ≤ 15
	15 < s		± 1.0
	t ≤ 10		a -0.5
	Radio de redondeo r <sub>3</sub>	10 < t ≤ 15	a -1.0
		15 < t	a -1.5
		Todas las dimensiones	≤ 0.3t
(K + K <sub>1</sub> )	Falta de paralelismo (K + K <sub>1</sub> )	b ≤ 100	2.0
		100 < b	2.5% de b
f	Curvatura del alma f	h ≤ 100	± 0.5
		65 < h ≤ 200	± 1.0
		200 < h ≤ 400	± 1.5
		400 < h	± 1.5
q <sub>xx</sub>	Rectitud q <sub>xx</sub>	h ≤ 150	± 0.3% de l
		150 < h ≤ 300	± 0.2% de l
		300 < h	± 0.15% de l
q <sub>yy</sub>	Rectitud q <sub>yy</sub>	h ≤ 150	± 0.5% de l
		150 < h ≤ 300	± 0.3% de l
		300 < h	± 0.2% de l
Normal	Longitud l	Todas	+100 0
Alternativo (por acuerdo)		Todas	± 50
Masa por unidad de longitud	kg/m	h < 125	± 6%
		125 < h	± 4%

a. Tolerancias en más limitadas por la masa.



### 3.9. OTROS PERFILES COMERCIALES

#### 3.9.1. LLANTAS BULBO LAMINADAS EN CALIENTE (CONSTRUCCIÓN NAVAL) UNE-EN 10067: 1997



**Tabla 3-29 Dimensiones, secciones transversales, masa por unidad de longitud, superficies laterales y características geométricas de las llantas con bulbo.**

Dimensión nominal	Dimensiones para				Sección transversal A cm <sup>2</sup>	Masa/Ud de longitud G Kg/m	Superficie lateral U m <sup>2</sup> /m	Distancia al centro de gravedad d cm	Características geométricas respecto al eje xx	
	b mm	t mm	c mm	r mm					I <sub>x</sub> cm <sup>4</sup> momento de inercia	W <sub>x</sub> cm <sup>3</sup> módulo elástico
80 x 5	80	5	14	4	5.41	4.25	0.189	4.9	33.87	6.91
80 x 6	80	6	14	4	6.21	4.88	0.191	4.78	38.7	8.1
100 x 7	100	7	15.5	4.5	8.74	6.68	0.236	5.87	85.3	14.5
100 x 8	100	8	15.5	4.5	9.74	7.65	0.238	5.78	94.3	16.3
120 x 6	120	6	17	5	9.32	7.32	0.276	7.21	133	18.5
120 x 7	120	7	17	5	10.52	8.26	0.278	7.07	149	21
120 x 8	120	8	17	5	11.72	9.2	0.28	6.96	165	23.6
140 x 7	140	7	19	5.5	12.43	9.75	0.32	8.32	241	29
140 x 8	140	8	19	5.5	13.83	10.85	0.322	8.18	266	32.5
140 x 10	140	10	19	5.5	16.63	13.05	0.326	7.99	315	39.5
160 x 7	160	7	22	6	14.6	11.46	0.365	9.66	373	38.6
160 x 8	160	8	22	6	16.2	12.72	0.367	9.5	411	43.3
160 x 9	160	9	22	6	17.8	13.97	0.369	9.37	449	47.9
160 x 11	160	11	22	6	21	16.49	0.373	9.16	522	57
180 x 8	180	8	25	7	18.86	14.8	0.411	10.89	609	55.9
180 x 9	180	9	25	7	20.66	16.22	0.413	10.73	664	61.8
180 x 10	180	10	25	7	22.46	17.63	0.415	10.59	717	67.7
180 x 11	180	11	25	7	24.26	19.04	0.417	10.47	770	73.5
200 x 9	200	9	28	8	23.66	18.57	0.457	12.12	942	77.7
200 x 10	200	10	28	8	25.66	20.14	0.459	11.96	1017	85.1
200 x 11	200	11	28	8	27.66	21.71	0.461	11.82	1091	92.3
200 x 12	200	12	28	8	29.66	23.28	0.463	11.69	1164	99.5
220 x 10	220	10	31	9	29	22.77	0.503	13.35	1396	105
220 x 11	220	11	31	9	31.2	24.5	0.506	13.19	1496	114
220 x 12	220	12	31	9	33.4	26.22	0.507	13.04	1595	122
240 x 10	240	10	34	10	32.49	25.5	0.547	14.77	1865	126
240 x 11	240	11	34	10	34.89	27.39	0.549	14.58	1997	137
240 x 12	240	12	34	10	37.29	29.27	0.551	14.42	2127	148
260 x 10	260	10	37	11	36.11	28.35	0.591	16.22	2434	150
260 x 11	260	11	37	11	38.71	30.39	0.593	16	2605	163
260 x 12	260	12	37	11	41.31	32.43	0.596	15.81	2774	175
280 x 11	280	11	40	12	42.68	33.5	0.637	17.44	3333	191
280 x 12	280	12	40	12	45.48	35.7	0.639	17.23	3647	206
280 x 13	280	13	40	12	48.28	37.9	0.641	17.04	3757	221
300 x 11	300	11	43	13	43.78	36.7	0.681	18.9	4192	222
300 x 12	300	12	43	13	49.79	39.09	0.683	18.7	4459	239
300 x 13	300	13	43	13	52.79	41.44	0.685	18.45	4722	256
320 x 12	320	12	46	14	54.25	42.6	0.728	20.12	5525	275
320 x 13	320	13	46	14	57.45	45.09	0.73	19.89	5849	294
320 x 14	320	14	46	14	60.85	47.6	0.732	19.68	6168	313
340 x 12	340	12	49	15	58.84	46.2	0.772	21.69	6757	313
340 x 13	340	13	49	15	62.24	48.86	0.774	21.34	7540	335
340 x 14	340	14	49	15	65.54	51.5	0.776	21.1	7152	357
370 x 13	370	13	53.5	16.5	69.7	54.7	0.84	23.54	9469	402
370 x 14	370	14	53.5	16.5	73.4	57.6	0.842	23.29	9980	429
370 x 15	370	15	53.5	16.5	77.1	60.5	0.844	23.06	10483	456
400 x 14	400	14	58	18	81.48	63.96	0.908	25.49	12924	507
400 x 15	400	15	58	18	85.48	67.1	0.91	25.24	13573	538
400 x 16	400	16	58	18	89.49	70.2	0.912	25	14211	568
430 x 14	430	14	62.5	19.5	89.7	70.6	0.975	27.7	16460	594
430 x 15	430	15	62.5	19.5	94.19	73.9	0.976	27.46	17249	629
430 x 17	430	17	62.5	19.5	102.79	80.7	0.98	26.95	18853	700
430 x 19	430	19	62.5	19.5	111.39	87.4	0.984	26.53	20413	770
430 x 20	430	20	62.5	19.5	115	90.8	0.986	26.3	21180	804



**TOLERANCIAS DIMENSIONALES Y DE FORMA**

- Anchura y espesor: La anchura se debe medir sobre la cota mayor de la llanta.

**Tabla 3-30 Llantas Bulbo - Tolerancias dimensionales**

Dimensiones				Tolerancias	
b		t		para b	para t
>	≤	≥	≤		
----	120	5	8	± 1.5	+ 0.7 - 0.3
120	180	7	11	± 2.0	+ 1.0 - 0.3
180	300	9	13	± 3.0	+ 1.0 - 0.4
300	430	12	20	± 4.0	+ 1.2 - 0.4

- Tolerancia para el defecto de escuadría del canto: El ángulo (q) formado por el canto y la vertical no debe exceder de 4º.
- Radio del chaflán:

**Tabla 3-31 Llantas Bulbo - Valor máximo del radio del chaflán**

Espesor t		Radio del chaflán r <sub>1</sub> max
>	≤	
----	5	1.5
5	9	2
9	13	3
13	20	4

- Longitud: Las llantas con bulbo laminadas en caliente deben ser suministradas en longitudes de hasta 18m inclusive. Longitudes mayores de 18 m deben ser acordadas al hacer el pedido. Las tolerancias en longitud deben ser <sup>+100</sup><sub>-0</sub> mm.
- Rectitud: La tolerancia de rectitud q debe ser de 0.0035 L. La dimensión q se debe medir sobre toda la longitud L.
- Tolerancias de masa: Las tolerancias de masa deben ser.: <sup>+6</sup><sub>-2</sub> % de la masa total para suministros de 5t o más; <sup>+8</sup><sub>-2.7</sub> % de la masa total para suministros de menos de 5t. La desviación de la masa debe ser la diferencia entre la masa suministrada y la masa teórica.

**3.9.2. MEDIOS REDONDOS**

**Tabla 3-32 Acero semirredondo laminado en caliente: Kg/m**

mm	Kg/m
40 x 20	4.93
50 x 25	7.70
60 x 30	11.10
70 x 35	15.30

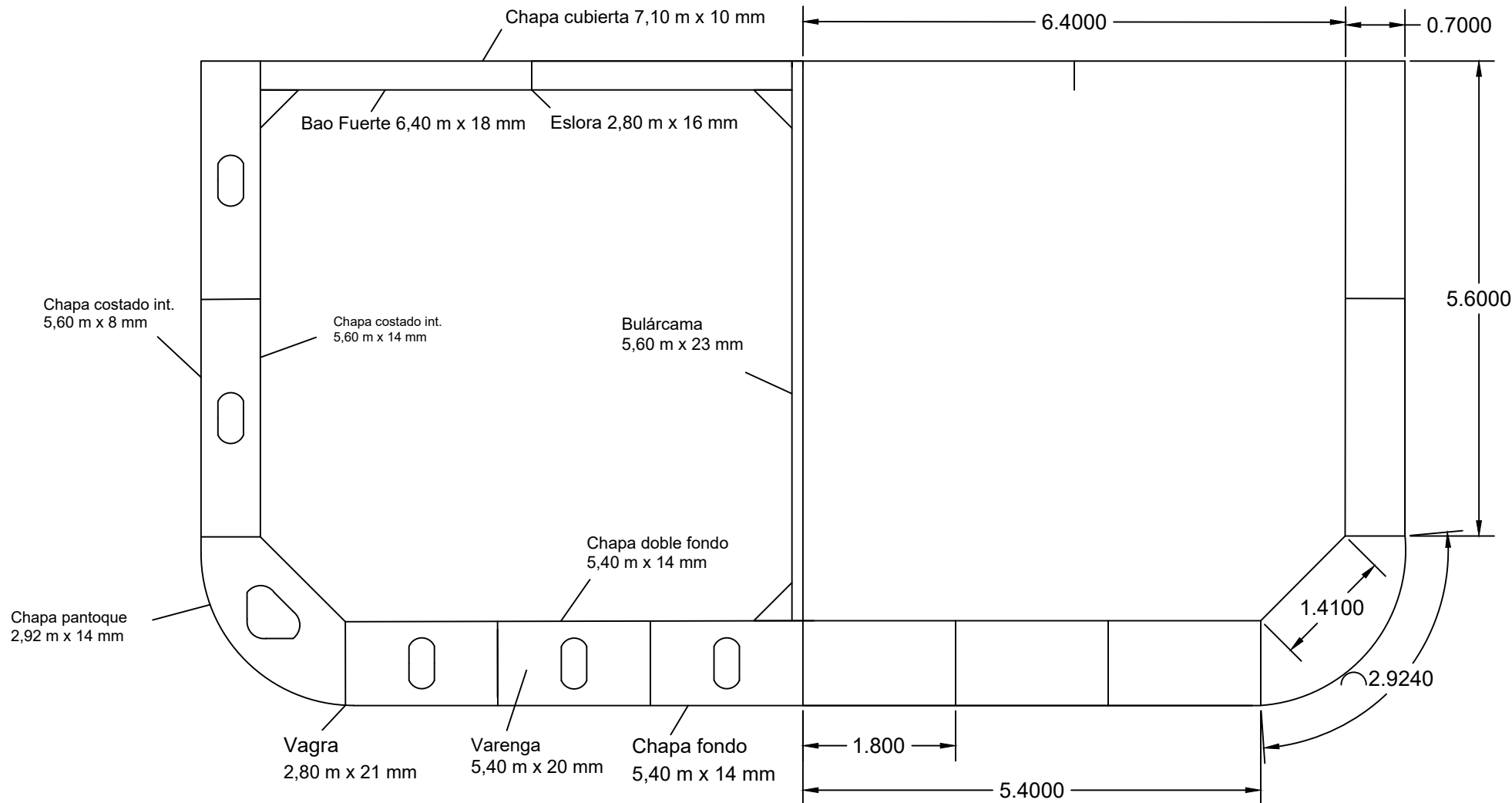
Calidad S275 JR

**3.9.3. MEDIAS CAÑAS**

**Tabla 3-33 Media Caña laminado en caliente: Kg/m**

mm	Kg/m
20 x 5	0.56
25 x 6	0.85
30 x 6	1.10
35 x 6	1.36
40 x 8	1.76
40 x 10	2.24
45 x 10	2.50
50 x 10	2.72
50 x 12	3.30
60 x 10	3.21
60 x 12	3.91
60 x 14	4.95





Unidad: mm		Nombre	Fecha	 Escola Politécnica Superior UNIVERSIDADE DA CORUÑA
	Autor	Julio Elías		
	Tutor	Raúl Villa		
Escala: 1:200	Título del plano: Cuaderna Maestra			Proyecto N°: 19-99