



UNIVERSIDADE DA CORUÑA



Escola Politécnica Superior

Trabajo Fin de Grado

CURSO 2019/20

*BARCAZA BUNKERING MULTIPRODUCTO Y COLD
IRONING*

Grado en Ingeniería Naval y Oceánica

ALUMNO

Julio Elías Sánchez

TUTOR

Raúl Villa Caro

FECHA

JULIO 2020

1 RPA

Escola Politécnica Superior



UNIVERSIDADE DA CORUÑA

GRADO EN INGENIERÍA NAVAL Y OCEÁNICA

TRABAJO FIN DE GRADO

CURSO 2.018-2019

PROYECTO NÚMERO 19-99

TIPO DE BUQUE: TOWED BUNKERING BARGE (BARCAZA DE BUNKERING SIN PROPULSIÓN PARA SER REMOLCADA)

CLASIFICACIÓN, COTA Y REGLAMENTOS DE APLICACIÓN:

DNV GL Non self-propelled unit ICE CLASS C. Class notation: Barge SHELTERED WATERS. INTERNATIONAL VOYAGES. Código IMO para la construcción y el equipo de buques que transporten gases licuados a granel; Convenio Internacional para prevenir la contaminación por los buques, 1973, modificado por el protocolo de 1978 y por el Protocolo de 1997 (Convenio MARPOL). Convenio Internacional sobre líneas de carga, 1966 Y ENMIENDAS. Convenio sobre el Reglamento Internacional para prevenir los abordajes, 1972 (Convenio COLREG). SOLAS ÚLTIMA EDICIÓN APLICABLE.

CARACTERÍSTICAS DE LA CARGA: Capacidad de transporte y transferencia de LNG, así como operaciones de suministro eléctrico "cold ironing". MULTIPRODUCTO DE COMBUSTIBLES FÓSILES COMO HFO LSFO MDO 2500 TPM. 450 m³ de LNG.

VELOCIDAD Y AUTONOMÍA: 10 nudos siendo remolcada o empujada. Calcular la capacidad de las embarcaciones auxiliares para ello.

SISTEMAS Y EQUIPOS DE CARGA / DESCARGA: Tanque/s para LNG de tipo C y su correspondiente brazo de transferencia. Dos grupos electrógenos a gas y uno DF y una grúa de transferencia de cables situada en un costado.

PROPULSIÓN: No autopropulsada. Posibilidad de duplicar la capacidad del diseño mediante un tren de barcasas. 2 o 4 unidades máximo.

TRIPULACIÓN Y PASAJE: 10 personas en camarotes individuales.

OTROS EQUIPOS E INSTALACIONES: DISPOSITIVO DE REMOLQUE POR PROA O DE SER EMPUJADA POR POPA.

Ferrol, 18 Marzo 2019

ALUMNO/A: **D^a Julio Elías Sánchez**

2 RESUMEN

2.1 Castellano

En estos Cuadernos se pretende reflejar el proceso completo del proyecto de diseño, construcción y evaluación económica de una barcaza de *bunkering* multiproducto, con capacidad de transporte tanto de combustibles navales tradicionales (HFO, MDO, LSFO) como de Gas Natural Licuado (LNG). Asimismo, el buque proyectado también será destinado a labores de suministro eléctrico entre buques (*Cold Ironing*).

2.2 Gallego

Nestes Cuadernos preténdese amosar o proceso completo do proxecto de diseño, construción e avaliación económica dunha barcaza de *bunkering* multiproducto, con capacidade de transporte tanto de combustibles navais tradicionais (HFO, MDO, LSFO) como de Gas Natural Licuado (LNG). Asemade, o buque proxectado tamén será destinado a labores de suministro eléctrico entre buques (*Cold Ironing*).

2.3 Inglés

In these Booklets the whole process of design, construction and economic evaluation of a multiproduct bunker barge, with capacity of transportation of traditional marine fuels (HFO, MDO, LSFO) and Liquefied Natural Gas (LNG). Likewise, the projected ship will also be destined to ship to ship electricity supply activities (Cold Ironing).



UNIVERSIDADE DA CORUÑA



Escola Politécnica Superior

**TRABAJO FIN DE GRADO
CURSO 2019/20**

*BARCAZA BUNKERING MULTIPRODUCTO Y COLD
IRONING*

Grado en Ingeniería Naval

Cuaderno 6:

**PREDICCIÓN DE POTENCIA Y SELECCIÓN DE LA PLANTA
PROPULSORA.**

ÍNDICE

1 RPA	2
2 Resumen	3
2.1 Castellano.....	3
2.2 Gallego	3
2.3 Inglés.....	3
3 Introducción	6
4 Estimación de la potencia propulsora.....	8
4.1 Cálculo de la resistencia al avance	8
4.2 Selección de la embarcación propulsora.....	11
4.3 Cálculo de potencia propulsora en aguas libres.....	12
4.4 Selección de la maquinaria propulsora	15
5 Definición del propulsor.....	17
6 Cálculo de los timones	19
6.1 Área, altura y longitud de los timones	20
6.2 Perfil del timón	20
6.3 Área de compensación	21
6.4 Dimensiones finales de los timones	21
6.5 Cálculo del servomotor	22
6.5.1 Estimación de la fuerza máxima a ejercer.....	22
6.5.2 Estimación del par necesario	22
7 Bibliografía.....	23
8 Anexos.....	24
8.1 Remolcador de referencia.....	24
8.2 Estimación de resistencia al avance.	24
8.3 Estimación de la potencia en aguas libres.	24
8.3.1 Propulsor de 3 palas.....	24
8.3.2 Propulsor de 4 palas.....	24
8.3.3 Propulsor de 5 palas.....	24

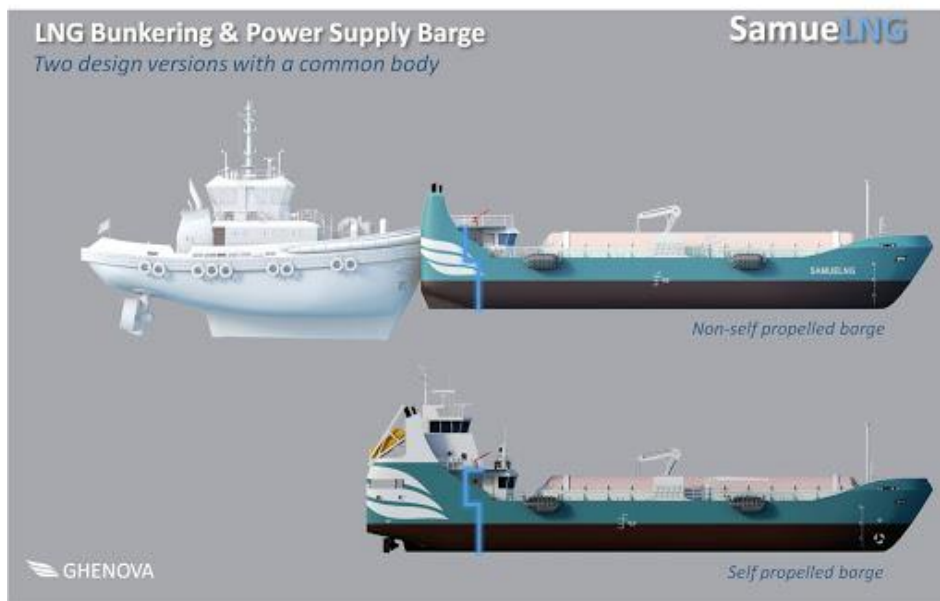
3 INTRODUCCIÓN

En el presente cuaderno procederemos a realizar la predicción de la potencia propulsiva del buque proyecto, que ya fue estimada en el primer cuaderno para tener presente la maquinaria propulsora a instalar, pero que deberá ser realizada de nuevo con los datos definitivos del buque obtenidos en el cuaderno 3.

En las RPA del proyecto se especifica que el buque a diseñar será una barcaza carente de medios de propulsión propia, debiendo contar con la ayuda de una embarcación auxiliar (remolcador) para su desplazamiento. Aunque se nos informa que debe contar tanto con medio de remolque tradicional por proa (chigres y maquinillas) como por popa (remolque americano o “de carnero”), para este cuaderno se ha escogido como opción principal la última modalidad de remolque, por lo que los cálculos propulsivos serán dimensionados para esa opción.

Otro requisito previo del proyecto es que la embarcación propulsora transmita un empuje a la barcaza tal que ésta sea capaz de desarrollar una velocidad de 10 nudos en condiciones de servicio, independientemente de si es remolcada como empujada.

Por último, se especifica que debe existir la capacidad de duplicar la capacidad del diseño mediante el denominado “tren de barcazas”, es decir, el tren de remolque formado por 2 barcazas acopladas por popa y el remolcador que la propulsará. Esta posibilidad de duplicación de la capacidad de la barcaza manteniendo los mismos costes de contratación de los servicios del remolcador ya ha sido pensada para proyectos operativos en la actualidad, como es el caso del SamuelLNG de la empresa Ghenova para el Puerto de Vigo:



Como ya se hizo con el primer cuaderno, el método elegido para el cálculo de la curva de resistencia al avance será el de Holtrop. Una vez conocida ésta, se obtendrá la potencia efectiva a entregar a la embarcación y se seleccionará el propulsor más adecuado para instalar en el remolcador y, una vez escogido éste, la maquinaria propulsora.

Los cálculos podrían realizarse a mano o con ayuda de la herramienta Excel, pero sería un proceso tedioso e ineficiente. Por el contrario, con la ayuda del software naval Hydrocomp NavCAD, éste puede realizarse de una forma rápida y sencilla.

Para la selección del sistema propulsivo de la embarcación auxiliar se ha realizado un breve análisis de las configuraciones más comunes en los remolcadores, especialmente de los denominados “pushboats” (barcos de empuje).

Las dimensiones y coeficientes que caracterizan al buque proyecto son las siguientes:

Eslora total (LOA)	62	m
Eslora entre perpendiculares (Lpp)	61,71	m
Manga (B)	14,2	m
Puntal de trazado (D)	7,6	m
Calado de diseño (T)	5,7	m
Desplazamiento (Δ)	4267	ton
Superficie mojada (Sw)	1609,098	m ²
Coficiente de bloque (Cb)	0,834	
Coficiente prismático (Cp)	0,851	
Coficiente de la maestra (Cm)	0,980	
Coficiente de flotación (Cwl)	0,913	
Velocidad de servicio (Vs)	10	kts

4 ESTIMACIÓN DE LA POTENCIA PROPULSORA

Para realizar el cálculo de la potencia propulsiva requerida por el buque nos ayudaremos del software de ingeniería naval "Hydrocomp NavCAD", que nos da la opción de emplear el método Holtrop de predicción de resistencia al avance, que es el más popular entre buques de desplazamiento.

Este método está basado en un análisis de regresión entre una gran cantidad de ensayos de remolque y de autopropulsión con modelos a escala, obteniéndose las fórmulas de correlación entre el modelo y el buque a partir de varias pruebas de velocidad de buques de nueva construcción.

En el caso de los tanqueros, para poder aplicarse esta metodología han de cumplirse los siguientes requisitos:

Coeficiente	Intervalo	Valor en el proyecto	Cumple
Fn	0,06-0,26	0,2	SI
Cb	0,55-0,85	0,834	SI
Lwl/Bwl	3,90-14,90	4,346	SI
Bwl/T	2,10-4,00	2,491	SI
Lambda	0,01-1,06	1,07	NO

Como puede observarse, el buque proyecto cumple con todos los requisitos para la aplicación del método antes mencionado, salvo por el caso de lambda, que lo supera por poco. Este coeficiente depende del coeficiente prismático y del cociente eslora-manga. Como la variación respecto a los márgenes previos es mínima, se considera que esta metodología puede emplearse sin problema para la obtención de la resistencia al avance.

4.1 Cálculo de la resistencia al avance

El primer paso a realizar con el software NavCAD es la introducción de las características principales de la embarcación, ya que estas serán los inputs que el programa requiere para la obtención de la distribución de la resistencia al avance frente a las diferentes velocidades que navegue la misma.

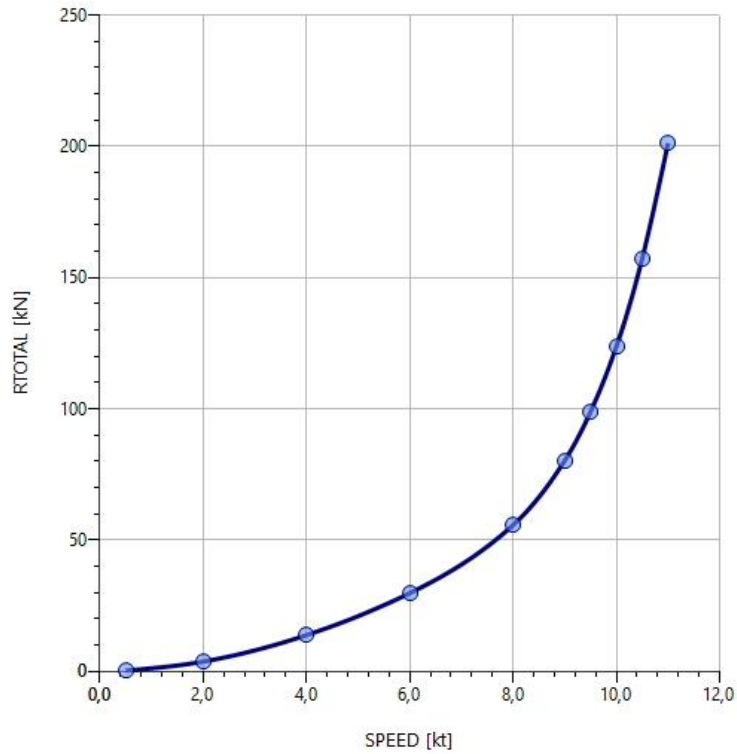
Estos datos de entrada son los siguientes:

Características generales de la barcaza		
Eslora total	62	m
Eslora en la flotación	61.71	m
Eslora entre perpendiculares	61.71	m
Manga máx. en la flotación	14.20	m
Puntal a la cubierta principal	7.6	m
Puntal a la cubierta superior	12	m
Calado máximo de diseño	5.7	m
Desplazamiento	4272	ton
Superficie mojada sin apéndices	1370.535	m ²
Área de la flotación	799.864	m ²

Coeficiente de bloque	0.835	
Coeficiente de la maestra	0.980	
Coeficiente de flotación	0.913	
LCB desde la estampa	30.88	
LCF desde la estampa	30.271	
Semi-ángulo de entrada	70°	
Formas del casco en proa	U	
Formas del casco en popa	U	
Velocidad de servicio	10	kts
Factor de forma		
Características del bulbo		
Área transversal	0	m ²
Nariz longitudinal	0	m
Altura del centro desde desde la línea de flotación	0	m
Características de la estampa		
Área mojada de la estampa	0	m ²
Manga de la estampa en la línea de flotación	0	m
Altura de la estampa mojada	0	m
Características de los apéndices		
Número	1	
Tipo	Skeg	
Longitud	10.22	m
Altura en popa	2.57	m
Altura en proa	0	m
Altura a mitad de la longitud	1.285	m
Espesor	0.5	m
Área lateral de los apéndices	13.133	m ²
Área mojada de los apéndices	32.66	m ²
Márgenes		
De mar	0.15	
Por rugosidad	0.15	

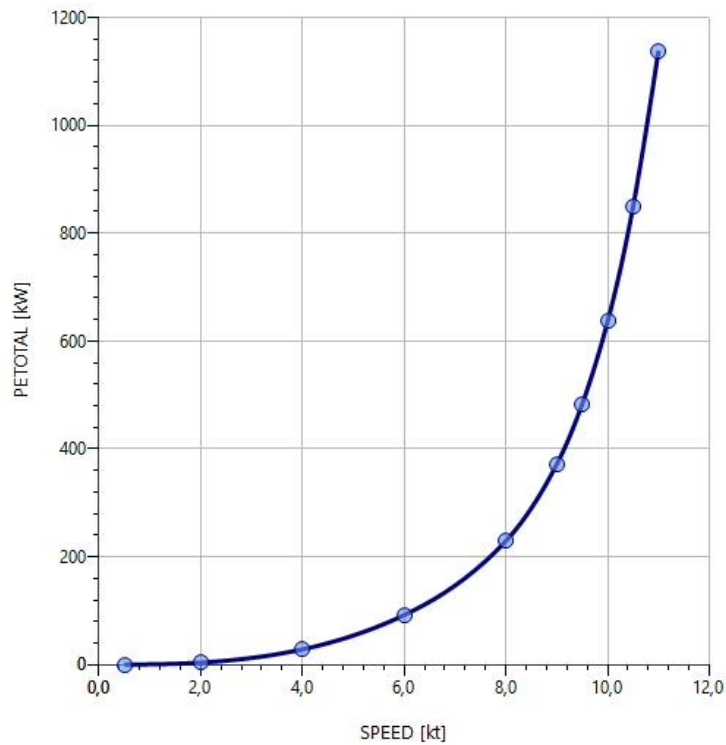
Una vez introducidos todos los datos del buque necesarios, el programa procede a calcular la resistencia al avance para una serie de velocidades previamente fijada. En este caso, se ha decidido emplear un rango de 8-12 kts, con variaciones cada 0,5 kts. El programa elabora un informe completo (adjuntado como anexo), que contiene además de todos los cálculos intermedios necesarios la curva resistencia- velocidad, que para una velocidad de servicio de 10 kts es:

$$R_t (v_s = 10kts) = 123,76 \text{ kN}$$



Esto supone que la potencia efectiva que debe entregar la hélice del remolcador para cumplir con las condiciones de servicio de la barcaza es:

$$Pe = Rt \cdot vs = 123,76 \cdot 10 \cdot 0,5144 = 636,7 \text{ kW}$$



No obstante, este valor de potencia no es la potencia real del motor a instalar en el remolcador, ya que los rendimientos y eficiencias relacionados con el propulsor, la reductora o el eje hacen que este último valor vaya a ser mucho mayor que la potencia efectiva total.

4.2 Selección de la embarcación propulsora

Como ya se dijo anteriormente, uno de los requisitos de la especificación del proyecto es la carencia de medios de propulsión propia y la necesidad de un remolcador que ejerza de embarcación auxiliar y le permita desplazarse allá donde sea requerida.

La elección previa del remolcador influye principalmente en 2 aspectos del proyecto. El primero de ellos es el tamaño de la muesca de popa, en la que encajará la proa del mismo para ejercer el remolque por empuje, ejerciendo como “pushboat”. El segundo será el tipo de propulsión, que influirá notablemente en los cálculos para la potencia propulsora, ya que no es lo mismo tener un sistema de propulsión convencional que, por ejemplo, azimutales o waterjets.

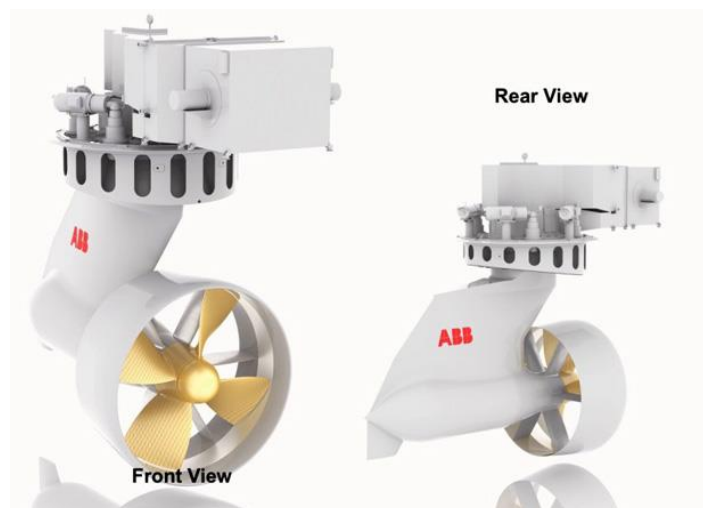
Tras un breve análisis de las opciones disponibles, se ha decidido seleccionar como remolcador base el diseño del astillero holandés DAMEN PUSHBUSTER 3009, que cuenta con una proa reforzada pensada para las labores de empuje, pero que también cuenta con medios de remolque tradicional (por proa). Lleva instalados 2 propulsores convencionales de paso fijo Promarin, accionados por 2 motores Caterpillar 3512C de 2498 kW, además de un par de reductoras para su acople. Para el movimiento lateral cuenta con un thruster de proa.

En los anexos del presente cuaderno se adjuntará la especificación del remolcador de referencia.

A pesar de que el buque de referencia lleva instalado un sistema de propulsión convencional, en los remolcadores de nueva construcción lo más común es que vayan provistos de sistemas de propulsión que les aporten la máxima maniobrabilidad posible, como son los sistemas “voith” y los “schttotel” o azimutales. En el caso del remolcador asociado a la barcaza a proyectar, se ha decidido emplear una pareja de propulsores azimutales del tipo Azipod de la reconocida firma ABB. Cada una de estas unidades de impulsión marina integran una hélice de paso fijo montada sobre una góndola direccionable (“pod”), en el interior de la cual se aloja el motor eléctrico que accionará el propulsor.

La principal ventaja de los sistemas de propulsión azimutal es la capacidad total de giro de la hélice, al poder ésta rotar 360° en torno a un eje vertical y, por tanto, proporcionar un empuje en todas direcciones. Esto permite prescindir del sistema de gobierno tradicional basado en timones accionados por servomotores, sin perder por ello capacidad de maniobrabilidad alguna. Asimismo, la transmisión eléctrica de la potencia al freno y el uso de convertidores de frecuencia motiva la ausencia de ejes y de reductoras, acabando de esta manera con las pérdidas de potencia que los sistemas de transmisión mecánicos llevan acarreados.

En la figura siguiente se muestra una unidad como la que se podría instalar a bordo del remolcador de la barcaza:



En los siguientes apartados vamos a calcular la potencia propulsora real requerida por la embarcación auxiliar y dimensionaremos el propulsor óptimo para esas condiciones, considerando un sistema de propulsión similar al del remolcador modelo.

A pesar de que cuando se diseña la planta propulsora de un remolcador se emplean como referencia los kilovatios necesarios para ejercer el bollard pull o tiro fijo, para este proyecto se ha decidido dimensionar el sistema de propulsión de la embarcación auxiliar de acuerdo con las necesidades del buque proyecto, de tal forma que con total seguridad nos quedará una potencia final instalada a bordo mucho menor que la que sería instalada en un remolcador real.

4.3 Cálculo de potencia propulsora en aguas libres

Una vez conocida la resistencia al avance que presenta el buque proyecto, se puede proceder al cálculo de la potencia propulsora al freno (brake power) necesaria, seleccionando así esta opción en el software NavCAD (open water).

En condiciones de navegación libre, para la estimación de la potencia propulsora se debe emplear la velocidad de servicio del buque proyecto, ya que el dimensionamiento inicial del propulsor se realizará por empuje. En el software NavCAD esta opción la encontraremos en el apartado *Propulsor*, seleccionando en la casilla *Propeller sizing* la opción *by thrust*.

Los inputs del programa son los siguientes datos:

Inputs del programa		
Nº de propulsores	2	
Tipo de propulsor	FPP	
Serie del propulsor	Kaplan 19A	
Dimensionamiento del propulsor	Por empuje	
Nº de palas	3, 4 y 5	
Ratio del área expandida	A dimensionar	
Diámetro del propulsor	2500	mm
Paso del propulsor	A dimensionar	
Inmersión del eje	1950	mm
Definición del motor	No definido	
Rendimiento de la reductora	0.97	
Relación de reducción	A dimensionar	
Rendimiento del eje	0.98	
Corrección por propulsor no alineado	NO	
Correcciones por KT y KQ	1	
Ratio L/D	0.50	
Método de predicción	Holtrop	
Diámetro máximo del propulsor	2500	mm
Rugosidad del casco nuevo	0.15	mm
Propulsor con tobera	SI	
Criterio de cavitación	Keller	

Tipo de análisis	Aguas libres	
RPM de referencia	1000	rpm

El resto de parámetros tendrán los valores establecidos por defecto en el programa.

Por último, hay que establecer las características principales del propulsor, fijándoles un valor o requiriendo al programa que los calcule:

Características principales del propulsor		
Relación de reducción	A dimensionar	
Ratio del área expandida	A dimensionar	
Diámetro del propulsor	A dimensionar	
Paso del propulsor	A dimensionar	
Diámetro máximo	2500	mm
Velocidad de diseño	10	kts
Empuje	79.19	kN
Punto de diseño	1.03	
Revoluciones del motor	1000	rpm
Ligereza del propulsor	3%	

En función del número de palas escogido, el programa calculará tanto los parámetros del propulsor como su eficiencia y la potencia al freno total. Se escogerá como opción más favorable aquella que tenga un mayor índice de eficiencia.

A continuación se muestra los 2 últimos parámetros antes citados en función del número de palas del propulsor:

Nº DE PALAS	EFFOA	PBTOTAL (kW)
3	0,5369	1222,6
4	0,5299	1238,6
5	0,5450	1204,4

Como se puede comprobar fácilmente la opción más idónea para el buque proyecto será la tercera de ellas, la de cinco palas, ya que es la que tiene un rendimiento global mayor, necesitando por lo tanto instalar una potencia menor que en el resto de casos.

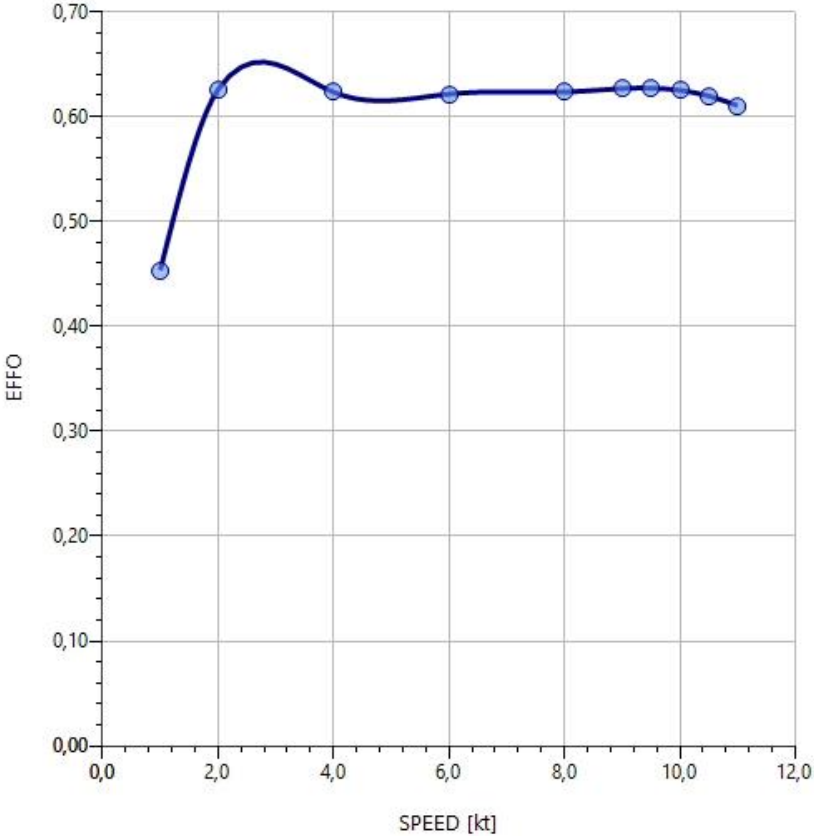
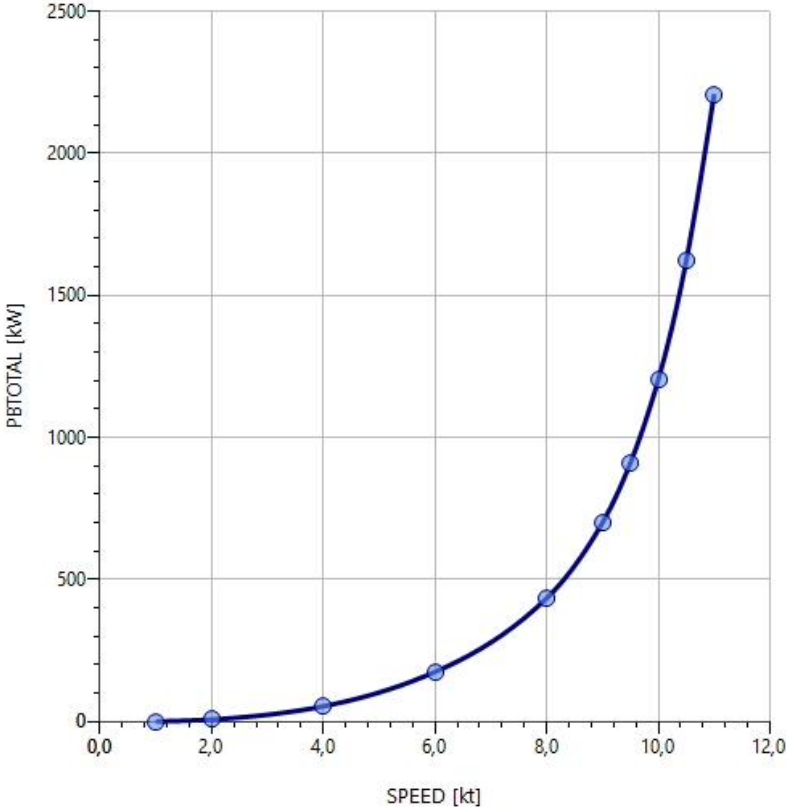
La potencia al freno a instalar será el valor calculado por el programa aplicándoles un margen a mayores debido a que en general las máquinas diésel tienen su punto óptimo de trabajo al 85% del régimen de trabajo:

$$PB \text{ final} = \frac{PBTOTAL}{85\%MCR} = \frac{1204,4}{0,85} = 1417 \text{ kW}$$

Por último, cabe destacar el régimen de giro recomendado para el propulsor de acuerdo con el método Holtrop:

$$RPM \text{ óptimas} = 150 \text{ rpm}$$

A continuación se muestra las curvas tanto del rendimiento global del propulsor como de la potencia al freno total del mismo, para la opción finalmente escogida, que será la de 5 palas:



4.4 Selección de la maquinaria propulsora

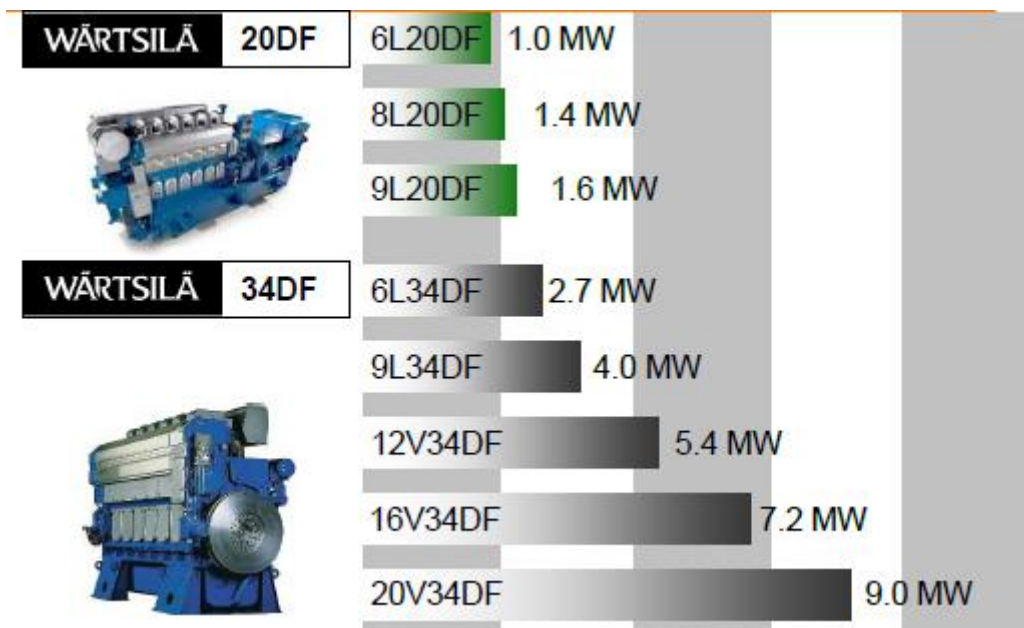
Antes de seleccionar y dimensionar los propulsores azimutales se deberá realizar lo propio con las máquinas que producirán la energía necesaria para su correcta operación. En el caso de la planta propulsora del remolcador asociado a la barcaza proyecto, como se ha decidido contar con un sistema híbrido diésel-eléctrico, estas máquinas no serán los tradicionales motores alternativos marinos, sino diésel-alternadores.

A la hora de seleccionar los grupos generadores a instalar a bordo del remolcador, se debe tener presente la configuración de la planta propulsora, que básicamente se reduce al número de motores a instalar, que en este caso serán el mismo que el número de propulsores.

$$Motor\ principal = \frac{PBFINAL}{N^{\circ}\ motores} = \frac{1417}{2} = 708,5\ kW$$

Ambos motores serán duales, es decir, podrán consumir indistintamente fueloil pesado, diésel marino o gas natural licuado. Esto es muy importante desde el punto de vista de las emisiones, ya que el buque proyecto está destinada a operar en zonas restringidas desde un punto de vista medioambiental, por lo que no tendría ningún sentido que la embarcación diseñada para propulsarla quemase combustibles contaminantes, ya que no podría operar legalmente en estas áreas.

Consultando el catálogo del reconocido fabricante *Wartsila* encontramos que la máquina dual que más se ajusta a nuestros requerimientos es el motor 6L20DF [1], capaz de entregar una potencia de aprox. 1 MW a unas 1200 rpm, ya que no hay ningún motor capaz de consumir gas natural que baje de esta potencia. Además, los remolcadores tienen circunstancias excepcionales en las que pueden necesitar un extra de empuje, por lo que tener cierto número de kilovatios de reserva no es una mala opción.



La información completa sobre el modelo de motor escogido, con su régimen de trabajo y dimensiones concretas se adjuntará en los anexos al final del presente cuaderno.

A continuación se muestra una gráfica con el rango de operación del motor seleccionado por cilindro. Para poder introducir estos datos en el NavCAD habrá que multiplicar la potencia correspondiente a cada velocidad por los 6 cilindros que tiene el modelo escogido.

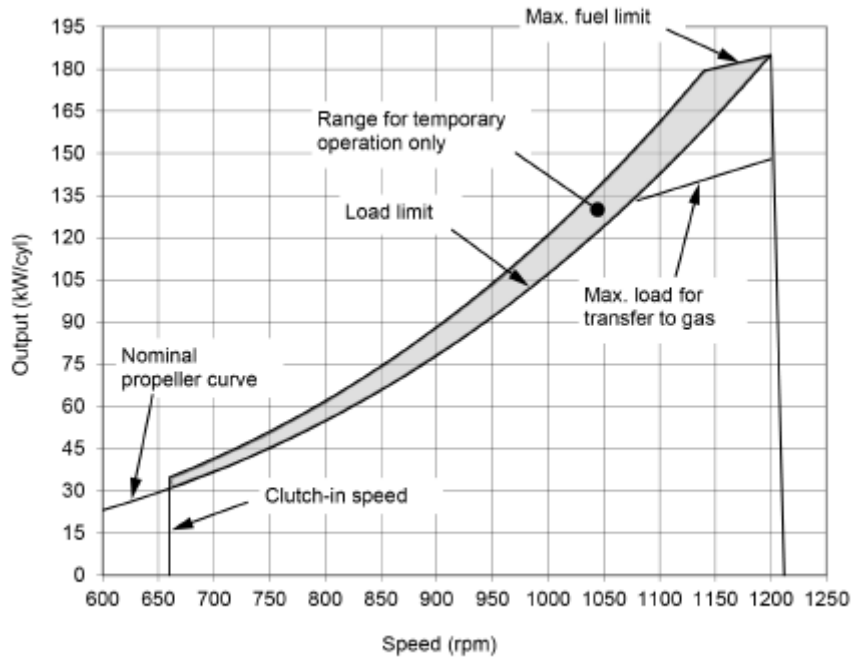
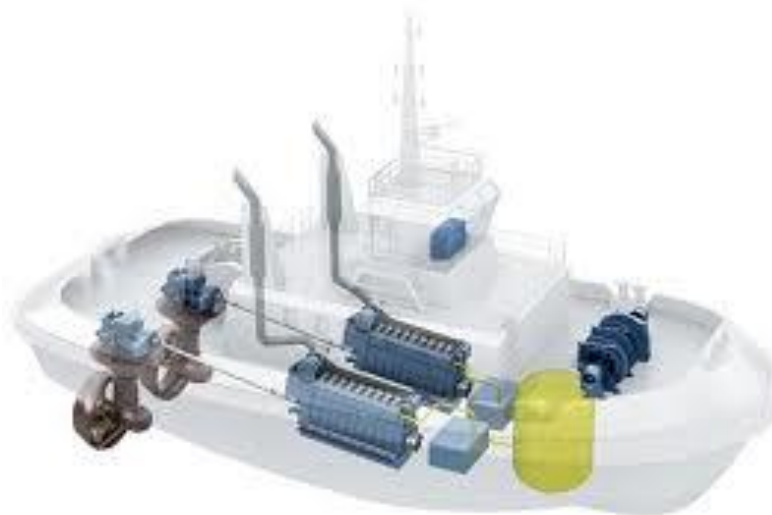


Fig 2-1 Operating field for CP Propeller, rated speed 1200 rpm

La firma Wartsila aporta para aquellos buques que decidan contar con sus grupos generadores dual fuel un sistema modular e integrado, llamado LNG Pac, que aporta todos los sistemas y equipos (tanque, válvula de gas, bunker station) necesarios para la alimentación de este tipo de máquinas.

Con la instalación de este sistema a bordo del remolcador, la planta propulsora de la embarcación auxiliar de la barcaza proyecto tendría el siguiente aspecto:



5 DEFINICIÓN DEL PROPULSOR

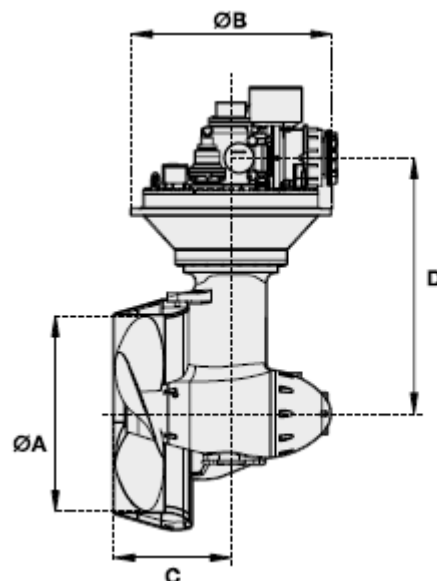
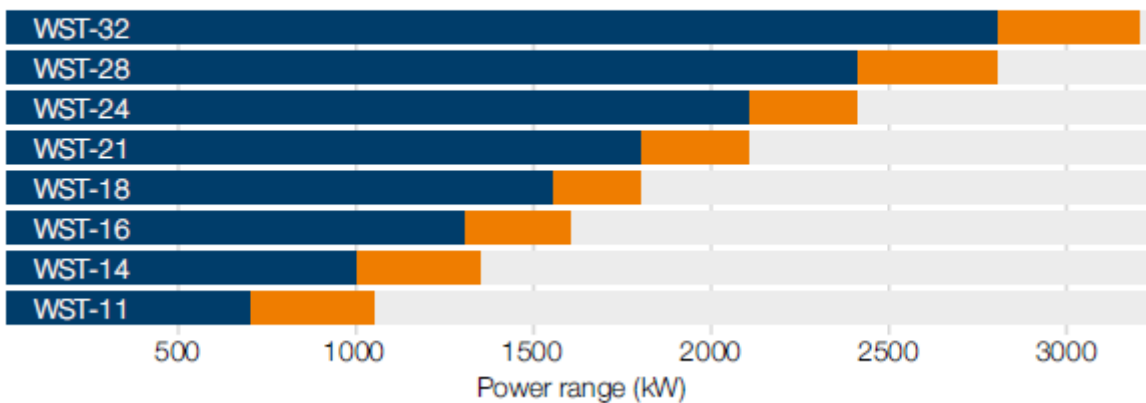
Cuando se trata de una hélice convencional de paso fijo, una vez escogido el motor definitivo a instalar a bordo del remolcador habría que ajustar la estimación de la potencia propulsiva al mismo, ya que el programa nos permite definir los parámetros de nuestra máquina en forma de la curva de potencia de la misma, para así hallar las dimensiones que debería tener el propulsor más adecuado para el sistema de propulsión seleccionado para la embarcación en cuestión. Estos valores serían los que el astillero encargado de la construcción del remolcador debería aportar al fabricante de hélices, para que diseñase una de estas características.

Cuando se decide instalar propulsores azimutales este último paso resulta innecesario, ya que las dimensiones de los mismos ya vienen fijadas por el fabricante en una serie de modelos (de modo análogo a los motores o los grupos electrógenos), empleando como criterios de selección el diámetro máximo, la inmersión y la potencia antes calculadas. La única selección a mayores que habría que realizar sería la del motor eléctrico que lo debería accionar, pero en la mayoría de los casos estos motores ya vienen integrados en el bloque azipod, por lo que este paso resulta innecesario.

Para el remolcador empujador de la barcaza se ha decidido instalar un propulsor azimutal de la misma firma que los grupos electrógenos. El fabricante Wartsila aporta los siguientes modelos:

Steerable Thrusters

Wärtsilä Steerable Thrusters range



Wärtsilä Steerable Thrusters dimensions (mm)

Thruster Type	Dimensions					Weight ¹ [kg]
	A [mm]	Weld-in	Bolt-in	PAL options D [mm]		
		ØB [mm] (well diameter [mm])				
WST-11	1600	1942 (2000)	1948 (2000)	2400	2700	10000/11800
	1800					
WST-14	1800	1942 (2000)	1948 (2000)	2500	2800	10900/12860
	1900					
	2000					
WST-16	2000	2342 (2400)	2326 (2400)	2800	3150	17050/20400
	2200					
WST-18	2200	2342 (2400)	2326 (2400)	2900	3250	18600/21950
	2400					
WST-21	2400	2542 (2600)	2512 (2600)	3200	3500	24800/27500
	2600					
WST-24	2600	2692 (2750)	2660 (2750)	3500	3800	28500/31500
	2800					
WST-28	2800	2862 (2920)	2825 (2920)	3900	4200	32800/36100
	3000					
WST-32	3000	3042 (3100)	3000 (3100)	4000	4500	37000/41000
	3200					

1) Estimated minimum (FPP and smallest prop / nozzle / propeller arm length (PAL)) and maximum (CPP and biggest prop / nozzle / PAL) weights

Como puede observarse, el modelo de la firma Wartsila que mejor se adapta a las necesidades del remolcador seleccionado para este proyecto será el de menor tamaño de todos, es decir, el WST-11. El disco propulsor de este azimutal cumple con el criterio del diámetro máximo de 2500 mm y además opera dentro del rango de potencias obtenidos en los cálculos de estimación de la potencia propulsora por el método Holtrop (aprox. 1MW).

Se debe tener presente que, como ya se ha dicho, el propulsor obtenido en este cuaderno es el adecuado para el remolcador operando como unidad empujadora de la barcaza cuyo diseño constituye el objetivo de este proyecto. Pero, al menos en la actualidad, los remolcadores no se diseñan para operar como escoltas de una única embarcación, sino que, para optimizar su uso y por tanto, la inversión que realiza el armador en ellos, se diseña para que cumpla con un criterio independiente de "bollard pull" o tracción a punto fijo (TPF), que es la medida de la cantidad de fuerza que un remolcador es capaz de aplicar en labores de remolque tradicional (por proa) en unas determinadas condiciones.

Como el objeto del presente proyecto no es el diseño del remolcador sino de la embarcación a la que auxiliará y debido a que, en condiciones normales de operación, éste propulsará a esta última no por remolque sino por empuje ("pushboat") se ha considerado que con que la planta propulsora del remolcador auxiliar de la barcaza fuse como la diseñada, la operatividad de esta última estaría garantizada.

6 CÁLCULO DE LOS TIMONES

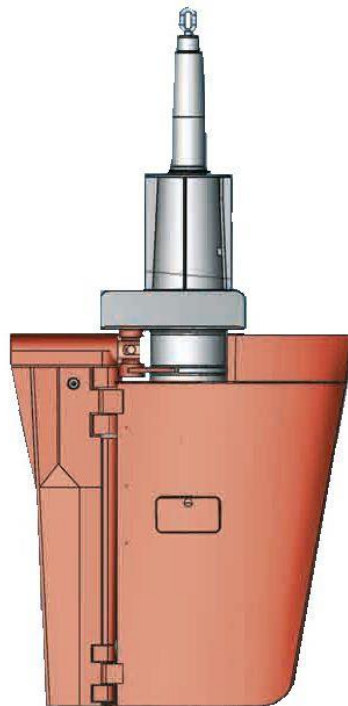
Los timones son los dispositivos empleados para maniobrar una embarcación, dirigiéndola allá donde convenga a criterio del patrón. El timón tradicional funciona orientando el fluido por el que se navegue (agua salada o dulce), produciendo así un efecto de giro o empuje.

En la actualidad, con la aparición de nuevos tipos de propulsores (azimutales, voith,...) muchas embarcaciones carecen de la necesidad de timones, ya que pueden gobernarse a través exclusivamente de sus hélices. Esto es particularmente común en el caso de los remolcadores, ya que gran número de los de nueva construcción llevan instalados alguno de estos innovadores sistemas de propulsión.

Teniendo en cuenta los medios de propulsión y gobierno instalados en el remolcador de referencia, para la embarcación auxiliar de este proyecto se optará por la instalación de un par de timones suspendidos de contorno rectangular y tipo compensado, es decir, tendrán parte de su superficie a popa del eje de giro.

Asimismo, en ambas palas se instalará un suplemento denominado *flap*, consistente en una pala o aleta de menor tamaño con una mayor capacidad de giro que el timón tradicional, situada en la parte más a popa de la pala principal. Ayudará en la maniobrabilidad del buque a bajas velocidades, ya que debemos tener en cuenta que el remolcador no estará siempre navegando a los 10 nudos de servicio de nuestra barcaza.

Todas las dimensiones y coeficientes empleados en los próximos cálculos son los correspondientes al remolcador de referencia del proyecto, el DAMEN Pushbuster, cuya especificación se adjunta como anexo al final del cuaderno.



6.1 Área, altura y longitud de los timones

Según el “Proyecto Básico del Buque Mercante” [2], se considerará el 1,25% del área de deriva para buques con 2 líneas de ejes:

$$\text{Área timón} = 0,0125 \cdot L_{pp} \cdot T = 0,0125 \cdot 30 \cdot 3,2 = 1,2 \text{ m}^2$$

De acuerdo con lo establecido en el DNV Pt 3. Ch 3. Sec 2, el área del timón de un buque no debe ser menor que el valor dado por la siguiente fórmula para timones que trabajen detrás del chorro de la hélice propulsora:

$$\text{Área timón} = \frac{T \cdot L_{pp}}{100} \cdot \left(1 + 50 \cdot C_b^2 \cdot \left(\frac{B}{L} \right)^2 \right) = \frac{3,2 \cdot 30}{100} \cdot \left(1 + 50 \cdot 0,4^2 \cdot \left(\frac{9,10}{30} \right)^2 \right) = 1,6 \text{ m}^2$$

Se tomará el valor mayor de ambas opciones para así asegurar un margen de error a la hora de la formulación, escogiendo por tanto como área definitiva del timón de nuestra embarcación auxiliar 1,6 m².

Acto seguido se procede al cálculo de la altura del timón, cuyo valor debe ser siempre superior al diámetro del propulsor. En nuestro caso, tenemos un una hélice con tobera de unos 2500 mm de diámetro, por lo que el timón deberá tener una altura mínima de unos 2,85 m.

Una vez conocidas el área y la altura de nuestro timón y teniendo presente que será de contorno rectangular, basta con dividir el primer valor entre el segundo para obtener la longitud de la base de la pala:

$$\text{Longitud timón} = \frac{\text{Área timón}}{\text{Altura timón}} = \frac{1,6}{2,85} = 0,56 \text{ m}$$

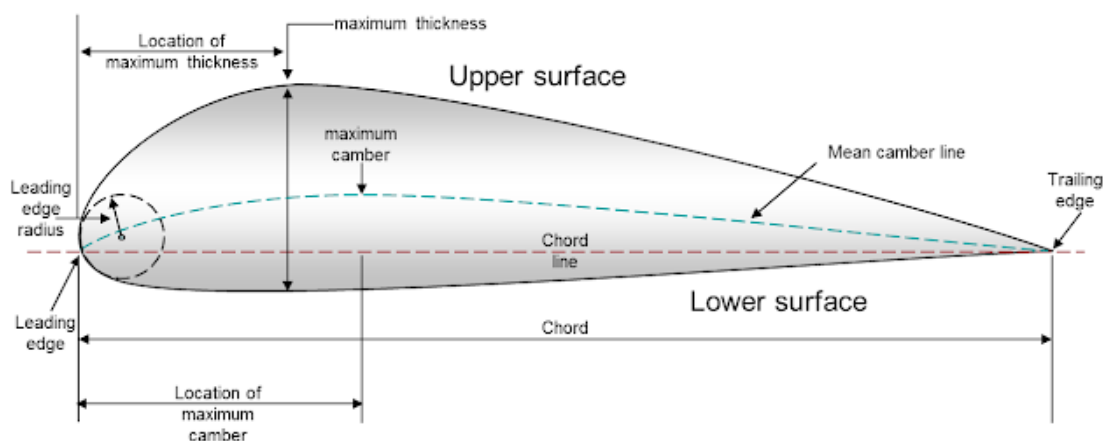
6.2 Perfil del timón

Emplearemos los perfiles aerodinámicos NACA, denominados así en honor a la organización que los desarrolló (Comité Asesor Nacional de Aeronáutica de los EEUU). Su forma se describe empleando una serie de dígitos.

Las secciones de pala de 4 dígitos de NACA definen el perfil de la siguiente manera:

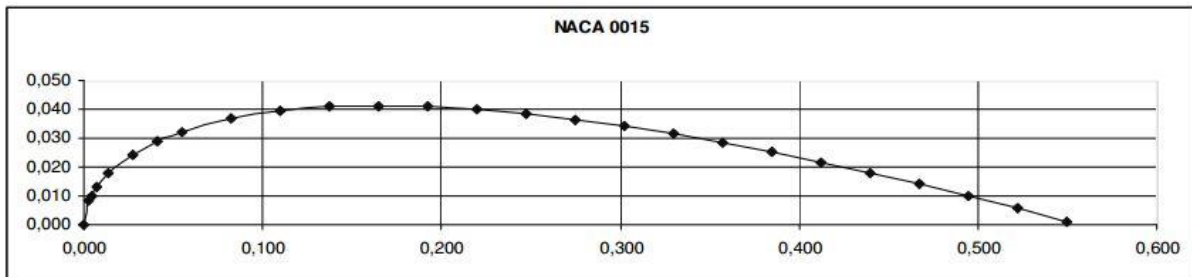
- El primer dígito describe la inclinación máxima como porcentaje de la cuerda del perfil.
- El segundo dígito describe la distancia de inclinación máxima desde el borde de ataque de la superficie de sustentación en décimas de cuerda.
- Los 2 últimos dígitos describen el grosor máximo de la superficie aerodinámica como porcentaje de la cuerda.

De esta manera, el perfil aerodinámico NACA 2412 tiene una inclinación máxima del 2% ubicada al 40% desde el borde de ataque con un grosor máximo del 12% de la cuerda.



Tras un breve análisis de las opciones posibles, se ha decidido emplear para los timones del remolcador los perfiles NACA 0015. Los dos ceros iniciales nos indican que carece de curvatura, por lo que es simétrico, mientras que el 15 nos informa que la superficie de sustentación es un 15% más ancha que larga.

A continuación mostramos una imagen en la que se puede observar que las diferentes coordenadas del perfil (tanto horizontal como transversal) son dadas en porcentajes de la cuerda o longitud del mismo.



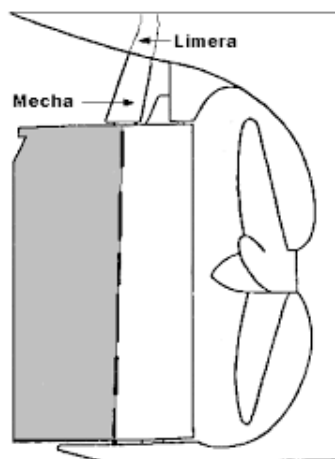
6.3 Área de compensación

Por último, falta calcular la posición longitudinal del eje del timón. Al haber seleccionado la opción de timón compensado, el porcentaje de área de timón situada a proa del eje de giro del mismo se verá limitado, siendo dicha cifra un valor limitado generalmente en torno al 15-20% del área total del timón.

Si tomamos un valor del 17%, tenemos los siguientes valores:

$$\text{Área de compensación} = 0,17 \cdot \text{Área total} = 0,17 \cdot 1,6 = 0,28 \text{ m}^2$$

$$\text{Situación eje} = (1 - 0,17) \cdot 0,57 = 0,48 \text{ m desde borde de popa}$$



TIMON COMPENSADO

6.4 Dimensiones finales de los timones

Los valores finales de las dimensiones que definen los timones instalados en el remolcador auxiliar del buque proyecto son los siguientes:

- Cuerda del timón.....570 mm
- Altura del timón.....2850 mm
- Área del timón.....1,6 m²
- Situación del eje respecto al borde de popa.....0,48 m
- Porcentaje de compensación.....17%

6.5 Cálculo del servomotor

6.5.1 Estimación de la fuerza máxima a ejercer

De acuerdo con el reglamento de la sociedad de clasificación DNV GL [3], la fuerza del timón se calculará mediante la siguiente fórmula:

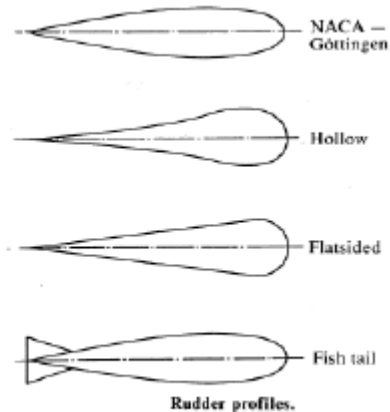
$$FR = 0,044 \cdot k_1 \cdot k_2 \cdot k_3 \cdot A \cdot V^2$$

Siendo:

- A=Área de la pala del timón (1,6 m²)
- K1=Coficiente en función del perfil (NACA)

Profile type	Ahead	Astern
NACA - Göttingen	1.1	0.8
Hollow profile ¹⁾	1.35	0.9
Flatsided	1.1	0.9
Profile with «fish tail»	1.4	0.8
Rudder with flap	1.65	1.3
Nozzle rudder	1.9	1.5

1) Profile where the width somewhere along the length is 75% or less of the width of a flat side profile with same nose radius and a straight line tangent to after end.



- K2=Coficiente en función de la disposición del timón (1,15)
- $K_3 = \frac{H^2}{A} + 2 \leq 4$
- V=Velocidad de servicio (10 kt). Para condición de marcha atrás la velocidad será la mitad.

$$FR_{avante} = 0,044 \cdot 1,1 \cdot 1,15 \cdot 4 \cdot 1,6 \cdot 10^2 = 35,622 \text{ kN}$$

$$FR_{ciando} = 0,044 \cdot 0,8 \cdot 1,15 \cdot 4 \cdot 1,6 \cdot 5^2 = 6,477 \text{ kN}$$

6.5.2 Estimación del par necesario

Ahora calcularemos el par de torsión del timón, tanto para la condición de avance como para la condición de ciando, mediante la siguiente expresión:

$$M_{tr} = FR \cdot x_e$$

Siendo:

- $x_e = B \cdot (\alpha - k)$
- B = Manga media del timón
- $\alpha = 0,33$ para la condición avante
= 0,66 para la condición ciando
- $k = \frac{A_f}{A}$
- A_f = Área del timón situada por delante del eje de la mecha del timón (0,28 m²)
- A = 1,6 m²

$$M_{tr \text{ avante}} = 35,622 \cdot 0,0918 = 3,269 \text{ kN} \cdot \text{m}$$

$$M_{tr \text{ ciando}} = 6,477 \cdot 0,2811 = 1,820 \text{ kN} \cdot \text{m}$$

7 BIBLIOGRAFÍA

- [1] Wartsila, Wartsila Solutions for Marine and Oil & Gas Markets.
- [2] R. Alvariño Castro, J. J. Azpíroz Azpíroz y M. Meizoso Fernández, El Proyecto Básico del Buque Mercante, Madrid: Fondo Editorial de Ingeniería Naval , 1997.
- [3] DNV GL, «Pt. 3: Hull; Ch. 14: Rudders and steering,» de *Rules for classification of ships*, DNV GL, July 2018.

8 ANEXOS

8.1 Remolcador de referencia

8.2 Estimación de resistencia al avance.

8.3 Estimación de la potencia en aguas libres.

8.3.1 Propulsor de 3 palas.

8.3.2 Propulsor de 4 palas.

8.3.3 Propulsor de 5 palas.



DAMEN PUSHBUSTER® 3009

"TERRAMARE 1"

GENERAL

YARD NUMBER	571679 (Damen Shipyards Hardinxveld)
DELIVERY DATE	07 december 2012
BASIC FUNCTIONS	Towing, mooring, pushing, anchor handling, dredging support
CLASSIFICATION	Bureau Veritas I \otimes Hull • Mach Tug Unrestricted Navigation AUT-UMS IWS IACS No 99
REGULATIONS	
FLAG	Cyprus
OWNER	BW Marine (Cyprus) Limited

DIMENSIONS

LENGTH O.A.	30.08 M
BEAM O.A.	9.10 M
DEPTH AT SIDES	4.40 M
DRAUGHT AFT APPROX.	3.20 M
DISPLACEMENT	350 Tons
GROSS TONNAGE	330 GT

TANK CAPACITIES (APPROX.)

FUEL OIL	174.90 m ³
FRESH WATER	15.00 m ³
LUBRICATION OIL	7.30 m ³
HYDRAULIC OIL	3.10 m ³
DIRTY OIL	4.30 m ³
BILGE WATER	4.30 m ³
SEWAGE	3.30 m ³

PERFORMANCES (TRIALS)

BOLLARD PULL AHEAD APPROX.	44.0 tons (m)
SPEED APPROX.	11.5 Knots

PROPULSION SYSTEM

MAIN ENGINES	2x Caterpillar Type 3512C TA
TOTAL POWER	2498 bkW (3350 bhp) @ 1600 rpm
GEARBOXES	2x Reintjes WAF 773 L/6.44:1
PROPULSION DIAMETER	2x Promarin fixed pitch propellers 2x 2250 mm V.d. Giessen optima nozzles
BOWTHRUSTER	Kalkman Beta 350 H 257 kW, 350pk hydraulically driven

AUXILIARY EQUIPMENT

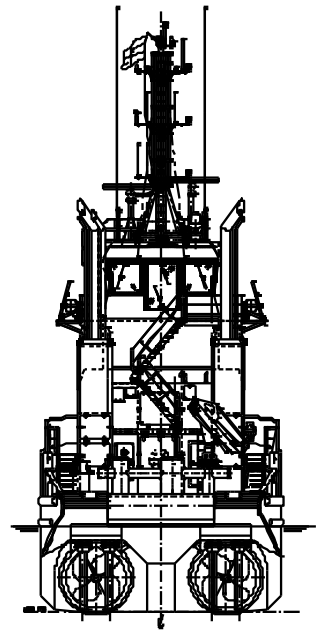
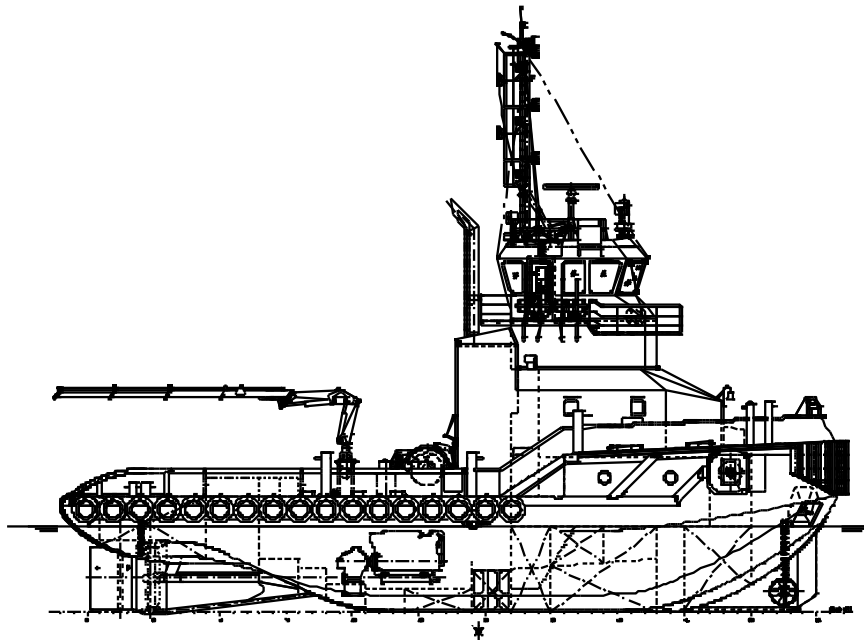
MAIN GENERATOR SETS	2x Caterpillar C4.4 TA
CAPACITY	2x 107.5 kVA, 50 Hz, 230/400V
HYDRAULIC CAPACITY	1x Caterpillar C18 TA 533 kW @ 2100 rpm
TRANSFER PUMPS	For Fresh Water: VWSI 8020, 50 m ³ /h @ 4.8 bar For Fuel Oil: VWSI 8020, 50 m ³ /h @ 4.8 bar Westfalia OTC 2
FUEL OIL SEPARATOR	

DECK LAY-OUT

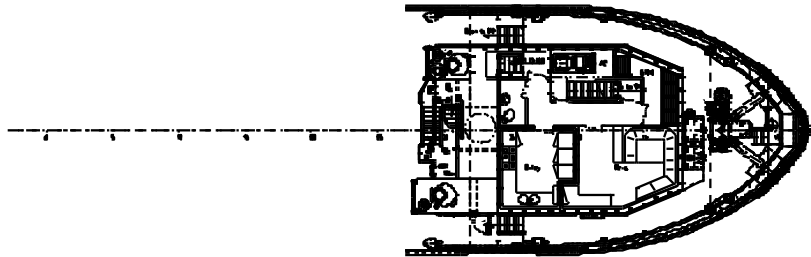
ANCHOR	2x 300 kg Pool (HHP)
CHAIN	2x 192,5 m 19mm studlink anchor chain
ANCHOR WINCH	Ridderinkhof hydraulically driven
DECK CRANE	Heila HLRM 13-3SL, 1.0ton(m) @ 10.95 m
TOWING WINCH	Ridderinkhof 50 tons (m) @ 5 m/min (pull), Brake holding 75tons. 600m cable • 40mm Triple pin type
TOWIN PINS	

NAUTICAL AND COMMUNICATION EQUIPMENT

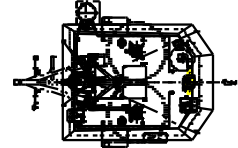
ACCORDING TO GMDSS AREA 3	
SEARCHLIGHTS	2x Pesch 3000W
MAGNETIC COMPASS	1x Magnetic, Reflecta 1
GYRO COMPASS	1x Anschutz standard 22
WATCH ALARM	1x Marble 421
RADAR	2x Furuno FAR-2117
GPS	1x Furuno GP-150D
ECDIS	2x Transas, Navi Sailor 4000
AIS	1x Furuno FA-150
AUTOPILOT	1x RZ Seapilot 75
ECHOSOUNDER	1x Furuno FE-700
SPEEDLOG	1x Furuno DS 80
VHF RADIO TELEPHONE	2x T&T Sailor RT6222
HANDHELD VHF	2x Jotron TR20
NAVTEX	1x Furuno NX-700A
SSB	1x Furuno FS-1570
INMARSAT-C	2x T&T Sailor 6110/ 6120
INMARSAT-F	1x Fleet Broadband 250
INTERCOM	1x RZ Sigma 700
WINDMEASUREMENT	1x Obsermet OMC 115/139
CCTV	1x Orlaco 6 camera system



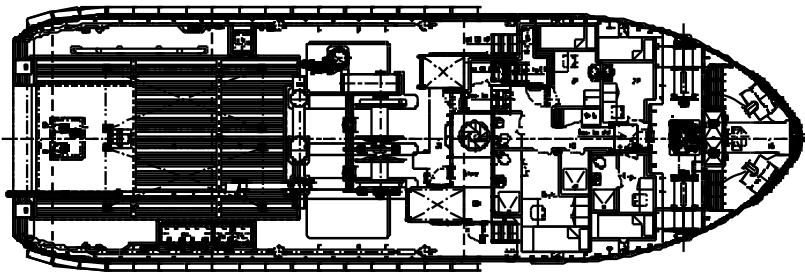
Forecastle deck and Platform



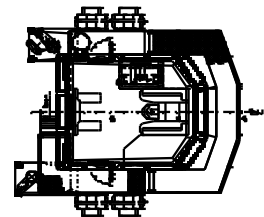
Truckdeck



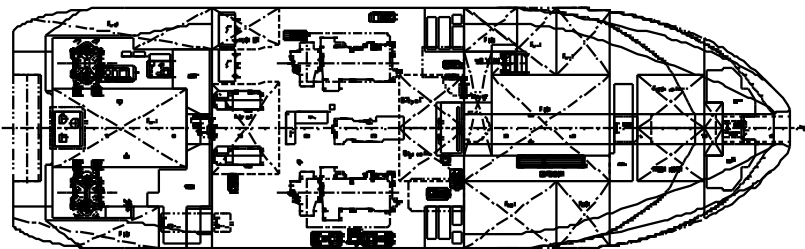
Main deck



Bridge deck



Below main deck



DAMEN PUSHBUSTER® 3009

"TERRAMARE 1"

DAMEN

DAMEN SHIPYARDS HARDINXVELD

Member of the DAMEN SHIPYARDS GROUP



Rivierdijk 544
3371 EB Hardinxveld-Giessendam

P.O. Box 60
3370 AB Hardinxveld-Giessendam
The Netherlands

phone +31 (0)184 61 30 88
fax +31 (0)184 61 77 93

info@damen-hardinxveld.nl
www.damenshipyardshardinxveld.nl

Resistance

19 feb 2020 12:16

HydroComp NavCad 2018

Project ID

Description

File name Cuaderno6.hcnc

Analysis parameters

Vessel drag		ITTC-78 (CT)	Added drag	
Technique:	[Calc]	Prediction	Appendage:	[Calc] Holtrop (Component)
Prediction:		Holtrop	Wind:	[Off]
Reference ship:			Seas:	[Off]
Model LWL:			Shallow/channel:	[Off]
Expansion:		Standard	Towed:	[Enter] [Manual]
Friction line:		ITTC-57	Margin:	[Calc] Hull + added drag [15%]
Hull form factor:	[On]	1,580	Water properties	
Speed corr:	[On]		Water type:	Salt
Spray drag corr:	[Off]		Density:	1026,00 kg/m3
Corr allowance:		ITTC-78 (v2008)	Viscosity:	1,18920e-6 m2/s
Roughness [mm]:	[On]	0,15		

Prediction method check [Holtrop]

Parameters	FN [design]	CP	LWL/BWL	BWL/T	Lambda
Value	0,21	0,85	4,35	2,49	1,10
Range	0,06-0,25	0,55-0,85	3,90-14,90	2,10-4,00	0,01-1,07

Prediction results

SPEED [kt]	SPEED COEFS		ITTC-78 COEFS						
	FN	FV	RN	CF	[CV/CF]	CR	dCF	CA	CT
0,50 !	0,010	0,020	1,33e7	0,002855	1,580	0,000001	0,000000	0,000266	0,004778
2,00 !	0,042	0,082	5,34e7	0,002286	1,580	0,000001	0,000000	0,000592	0,004205
4,00	0,084	0,164	1,07e8	0,002064	1,580	0,000001	0,000000	0,000652	0,003913
6,00	0,125	0,246	1,60e8	0,001948	1,577	0,000022	0,000000	0,000664	0,003759
8,00	0,167	0,328	2,14e8	0,001872	1,570	0,000363	0,000000	0,000663	0,003964
9,00	0,188	0,369	2,40e8	0,001842	1,561	0,000991	0,000000	0,000660	0,004528
9,50	0,199	0,389	2,54e8	0,001829	1,556	0,001515	0,000000	0,000659	0,005019
+ 10,00 +	0,209	0,410	2,67e8	0,001816	1,549	0,002211	0,000000	0,000657	0,005682
10,50	0,220	0,430	2,80e8	0,001804	1,541	0,003130	0,000000	0,000656	0,006567
11,00	0,230	0,451	2,94e8	0,001793	1,532	0,004270	0,000000	0,000654	0,007670
	RESISTANCE								
SPEED [kt]	RBARE [kN]	RAPP [kN]	RWIND [kN]	RSEAS [kN]	RCHAN [kN]	RTOWED [kN]	RMARGIN [kN]	RTOTAL [kN]	
0,50 !	0,22	0,01	0,00	0,00	0,00	0,00	0,03	0,26	
2,00 !	3,13	0,09	0,00	0,00	0,00	0,00	0,48	3,70	
4,00	11,65	0,34	0,00	0,00	0,00	0,00	1,80	13,79	
6,00	25,18	0,73	0,00	0,00	0,00	0,00	3,89	29,79	
8,00	47,21	1,25	0,00	0,00	0,00	0,00	7,27	55,72	
9,00	68,24	1,56	0,00	0,00	0,00	0,00	10,47	80,27	
9,50	84,28	1,73	0,00	0,00	0,00	0,00	12,90	98,91	
+ 10,00 +	105,72	1,90	0,00	0,00	0,00	0,00	16,14	123,76	
10,50	134,72	2,08	0,00	0,00	0,00	0,00	20,52	157,32	
11,00	172,70	2,27	0,00	0,00	0,00	0,00	26,25	201,22	
	EFFECTIVE POWER		OTHER						
SPEED [kt]	PEBARE [kW]	PETOTAL [kW]	CTLR	CTLT	RBARE/W				
0,50 !	0,1	0,1	0,00001	0,04852	0,00001				
2,00 !	3,2	3,8	0,00001	0,04270	0,00007				
4,00	24,0	28,4	0,00001	0,03974	0,00028				
6,00	77,7	92,0	0,00022	0,03817	0,00060				
8,00	194,3	229,3	0,00369	0,04025	0,00113				
9,00	315,9	371,6	0,01006	0,04598	0,00163				
9,50	411,9	483,4	0,01538	0,05096	0,00201				
+ 10,00 +	543,9	636,7	0,02245	0,05769	0,00252				
10,50	727,7	849,8	0,03179	0,06668	0,00322				
11,00	977,3	1138,7	0,04336	0,07789	0,00412				

Resistance

19 feb 2020 12:16

HydroComp NavCad 2018

Project ID

Description

File name **Cuaderno6.hcnc**

Hull data

General		Planing	
Configuration:	Monohull	<i>Proj chine length:</i>	<i>0,000 m</i>
Chine type:	Round/multiple	<i>Proj bottom area:</i>	<i>0,000 m2</i>
Length on WL:	61,700 m	<i>LCG fwd TR:</i>	<i>[XCG/LP 0,000] 0,000 m</i>
Max beam on WL:	[LWL/BWL 4,345] 14,200 m	<i>VCG below WL:</i>	<i>0,000 m</i>
Max molded draft:	[BWL/T 2,491] 5,700 m	<i>Aft station (fwd TR):</i>	<i>0,000 m</i>
Displacement:	[CB 0,834] 4272,00 t	<i>Deadrise:</i>	<i>0,00 deg</i>
Wetted surface:	[CS 2,704] 1370,535 m2	<i>Chine beam:</i>	<i>0,000 m</i>
ITTC-78 (CT)		<i>Chine ht below WL:</i>	<i>0,000 m</i>
LCB fwd TR:	[XCB/LWL 0,501] 30,881 m	<i>Fwd station (fwd TR):</i>	<i>0,000 m</i>
LCF fwd TR:	[XCF/LWL 0,491] 30,271 m	<i>Deadrise:</i>	<i>0,00 deg</i>
Max section area:	[CX 0,980] 79,321 m2	<i>Chine beam:</i>	<i>0,000 m</i>
Waterplane area:	[CWP 0,913] 799,864 m2	<i>Chine ht below WL:</i>	<i>0,000 m</i>
Bulb section area:	0,000 m2	<i>Propulsor type:</i>	<i>Horizontal tow</i>
Bulb ctr below WL:	0,000 m	<i>Max prop diameter:</i>	<i>3000,0 mm</i>
Bulb nose fwd TR:	0,000 m	<i>Shaft angle to WL:</i>	<i>0,00 deg</i>
Imm transom area:	[ATR/AX 0,000] 0,000 m2	<i>Position fwd TR:</i>	<i>0,000 m</i>
Transom beam WL:	[BTR/BWL 0,000] 0,000 m	<i>Position below WL:</i>	<i>0,000 m</i>
Transom immersion:	[TTR/T 0,000] 0,000 m	<i>Transom lift device:</i>	<i>Flap</i>
Half entrance angle:	70,00 deg	<i>Device count:</i>	<i>0</i>
Bow shape factor:	[WL flow] 1,0	<i>Span:</i>	<i>0,000 m</i>
Stern shape factor:	[WL flow] 1,0	<i>Chord length:</i>	<i>0,000 m</i>
		<i>Deflection angle:</i>	<i>0,00 deg</i>
		<i>Tow point fwd TR:</i>	<i>0,000 m</i>
		<i>Tow point below WL:</i>	<i>0,000 m</i>

Resistance

19 feb 2020 12:16

HydroComp NavCad 2018

Project ID

Description

File name Cuaderno6.hcnc

Appendage data

General		Skeg/Keel	
Definition:	Component	Count:	1
Percent of hull drag:	0,00 %	Type:	Skeg
Planing influence		Mean length:	10,220 m
LCE fwd TR:	0,000 m	Mean width:	0,500 m
VCE below WL:	0,000 m	Height aft:	2,570 m
Shafting		Height mid:	0,815 m
Count:	2	Height fwd:	0,000 m
Max prop diameter:	3000,0 mm	Projected area:	13,133 m2
Shaft angle to WL:	0,00 deg	Wetted surface:	36,486 m2
Exposed shaft length:	0,000 m	Stabilizer	
Shaft diameter:	0,000 m	Count:	0
Wetted surface:	0,000 m2	Root chord:	0,000 m
Strut bossing length:	0,000 m	Tip chord:	0,000 m
Bossing diameter:	0,000 m	Span:	0,000 m
Wetted surface:	0,000 m2	T/C ratio:	0,000
Hull bossing length:	0,000 m	LE sweep:	0,00 deg
Bossing diameter:	0,000 m	Wetted surface:	0,000 m2
Wetted surface:	0,000 m2	Projected area:	0,000 m2
Strut (per shaft line)		Dynamic multiplier:	1,00
Count:	0	Bilge keel	
Root chord:	0,000 m	Count:	0
Tip chord:	0,000 mm	Mean length:	0,000 m
Span:	0,000 m	Mean base width:	0,000 m
T/C ratio:	0,000	Mean projection:	0,000 m
Projected area:	0,000 m2	Wetted surface:	0,000 m2
Wetted surface:	0,000 m2	Tunnel thruster	
Exposed palm depth:	0,000 m	Count:	0
Exposed palm width:	0,000 m	Diameter:	0,000 m
Rudder		Sonar dome	
Count:	0	Count:	0
Rudder location:	Behind propeller	Wetted surface:	0,000 m2
Type:	Balanced foil	Miscellaneous	
Root chord:	0,000 m	Count:	0
Tip chord:	0,000 m	Drag area:	0,000 m2
Span:	0,000 m	Drag coef:	0,00
T/C ratio:	0,000		
LE sweep:	0,00 deg		
Projected area:	0,000 m2		
Wetted surface:	0,000 m2		

Environment data

Wind		Seas	
Wind speed:	0,00 kt	Significant wave ht:	0,000 m
Angle off bow:	0,00 deg	Modal wave period:	0,0 sec
Gradient correction:	Off	Shallow/channel	
Exposed hull		Water depth:	0,000 m
Transverse area:	170,400 m2	Type:	Shallow water
VCE above WL:	0,000 m	Channel width:	0,000 m
Profile area:	324,280 m2	Channel side slope:	0,00 deg
Superstructure		Hull girth:	0,000 m
Superstructure shape:	Tanker/Bulker		
Transverse area:	15,200 m2		
VCE above WL:	0,000 m		
Profile area:	66,000 m2		

Resistance

19 feb 2020 12:16

HydroComp NavCad 2018

Project ID

Description

File name Cuaderno6.hcnc

Symbols and values

SPEED = Vessel speed
FN = Froude number [LWL]
FV = Froude number [VOL]

RN = Reynolds number [LWL]
CF = Frictional resistance coefficient
CV/CF = Viscous/frictional resistance coefficient ratio [dynamic form factor]
CR = Residuary resistance coefficient
dCF = Added frictional resistance coefficient for roughness
CA = Correlation allowance [dynamic]
CT = Total bare-hull resistance coefficient

RBARE = Bare-hull resistance
RAPP = Additional appendage resistance
RWIND = Additional wind resistance
RSEAS = Additional sea-state resistance
RCHAN = Additional shallow/channel resistance
RTOWED = Additional towed object resistance
RMARGIN = Resistance margin
RTOTAL = Total vessel resistance

PEBARE = Bare-hull effective power
PETOTAL = Total effective power

CTLR = Telfer residuary resistance coefficient
CTLT = Telfer total bare-hull resistance coefficient
RBARE/W = Bare-hull resistance to weight ratio

+ = Design speed indicator
* = Exceeds parameter limit

Propulsion

20 feb 2020 05:26

HydroComp NavCad 2018

Project ID

Description

File name Cuaderno6.hcnc

Analysis parameters

Hull-propulsor interaction		System analysis	
Technique:	[Calc] Prediction	Cavitation criteria:	Keller eqn
Prediction:	Holtrop	Analysis type:	Free run
Reference ship:		CPP method:	
Max prop diam:	2500,0 mm	Engine RPM:	
Corrections		Mass multiplier:	
Viscous scale corr:	[On] Custom	RPM constraint:	
Rudder location:	Behind propeller	Limit [RPM/s]:	
Friction line:	ITTC-57	Water properties	
Hull form factor:	1,580	Water type:	Salt
Corr allowance:	0,000420	Density:	1026,00 kg/m3
Roughness [mm]:	[On] 0,00	Viscosity:	1,18920e-6 m2/s
Ducted prop corr:	[On]		
Tunnel stern corr:	[Off]		

Prediction method check [Holtrop]

Parameters	FN [design]	CP	LWL/BWL	BWL/T
Value	0,21	0,85	4,35	2,49
Range	0,06-0,80	0,55-0,85	3,90-14,90	2,10-4,00

Prediction results [System]

SPEED [kt]	HULL-PROPULSOR				ENGINE			FUEL PER ENGINE		
	PETOTAL [kW]	WFT	THD	EFFR	RPMENG [RPM]	PBENG [kW]	LOADENG [% rated]	VOLRATE [L/h]	MASSRATE [t/h]	
1,00 !	0,1	0,1362	0,2186	0,9902	77	0,2	0,0	---	---	
2,00 !	3,8	0,1362	0,2186	0,9902	191	3,6	0,0	---	---	
4,00	28,4	0,1349	0,2186	0,9902	375	27,2	0,0	---	---	
6,00	92,0	0,1340	0,2186	0,9902	557	88,4	0,0	---	---	
8,00	229,3	0,1334	0,2186	0,9902	752	220,1	0,0	---	---	
9,00	371,6	0,1331	0,2186	0,9902	874	355,4	0,0	---	---	
9,50	483,4	0,1330	0,2186	0,9902	947	462,4	0,0	---	---	
+ 10,00 +	636,7	0,1329	0,2186	0,9902	1030	611,3	0,0	---	---	
10,50	849,8	0,1328	0,2186	0,9902	1126	823,2	0,0	---	---	
11,00	1138,7	0,1328	0,2186	0,9902	1236	1119,4	0,0	---	---	
SPEED [kt]	EFFICIENCY			THRUST						
	EFFO	EFFOA	MERIT	THRPROP [kN]	DELTHR [kN]					
1,00 !	0,4607	0,4044	0,18953	0,17	0,26					
2,00 !	0,6154	0,5402	0,47499	2,37	3,70					
4,00	0,6136	0,5378	0,45609	8,82	13,78					
6,00	0,6121	0,5359	0,44544	19,06	29,79					
8,00	0,6138	0,5370	0,45787	35,65	55,72					
9,00	0,6162	0,5390	0,49027	51,36	80,26					
9,50	0,6161	0,5389	0,51549	63,29	98,91					
+ 10,00 +	0,6139	0,5369	0,54574	79,19	123,76					
10,50	0,6085	0,5321	0,58079	100,66	157,32					
11,00	0,5997	0,5244	0,61787	128,75	201,22					
SPEED [kt]	POWER DELIVERY									
	RPMPROP [RPM]	QPROP [kN·m]	QENG [kN·m]	PDPROP [kW]	PSPROP [kW]	PSTOTAL [kW]	PBTOTAL [kW]	TRANSP		
1,00 !	12	0,13	0,02	0,2	0,2	0,3	0,3	---		
2,00 !	29	1,12	0,17	3,5	3,5	7,1	7,3	---		
4,00	57	4,26	0,65	25,8	26,4	52,7	54,4	---		
6,00	85	9,32	1,43	84,1	85,8	171,6	176,9	731,1		
8,00	115	17,18	2,63	209,2	213,5	427,0	440,2	391,7		
9,00	134	23,89	3,66	337,8	344,7	689,4	710,8	272,9		
9,50	145	28,69	4,39	439,5	448,5	897,0	924,8	221,4		
+ 10,00 +	158	34,86	5,33	581,1	593,0	1185,9	1222,6	176,3		
10,50	172	42,93	6,57	782,6	798,5	1597,1	1646,5	137,4		
11,00	189	53,20	8,14	1064,1	1085,8	2171,6	2238,7	105,9		

Propulsion

20 feb 2020 05:26

HydroComp NavCad 2018

Project ID

Description

File name Cuaderno6.hcnc

Prediction results [Propulsor]

CAVITATION									
SPEED [kt]	SIGMAV	SIGMAN	SIGMA07R	TIPSPEED [m/s]	MINBAR	PRESS [kPa]	CAVAVG [%]	CAVMAX [%]	PITCHFC [mm]
1,00 !	1177,08	969,81	171,34	1,54	0,040	0,05	2,0	2,0	2447,3
2,00 !	294,27	157,39	29,30	3,82	0,058	0,67	2,0	2,0	2267,4
4,00	73,35	40,67	7,55	7,51	0,074	2,53	2,0	2,0	2281,3
6,00	32,53	18,40	3,41	11,17	0,102	5,51	2,0	2,0	2289,1
8,00	18,27	10,10	1,87	15,07	0,146	10,19	2,0	2,0	2280,0
9,00	14,43	7,49	1,40	17,50	0,186	14,25	2,0	2,0	2256,0
9,50	12,95	6,38	1,20	18,96	0,215	17,19	2,0	2,0	2236,7
+ 10,00 +	11,68	5,39	1,02	20,63	0,252	20,99	2,5	2,5	2212,9
10,50	10,59	4,51	0,86	22,56	0,301	25,99	3,7	3,7	2184,8
11,00	9,65	3,74	0,72	24,76	0,364	32,39	5,5	5,5	2154,3
PROPULSOR COEFS									
SPEED [kt]	J	KT	KQ	KT/J2	KQ/J3	CTH	CP	RNPROP	KTN
1,00 !	0,9077	0,1095	0,03435	0,13296	0,045937	0,33857	0,74229	1,20e6	-0,0452
2,00 !	0,7313	0,2502	0,04733	0,46786	0,12099	1,1914	1,9551	2,92e6	0,0257
4,00	0,7447	0,2406	0,04648	0,43398	0,11257	1,1051	1,819	5,76e6	0,0208
6,00	0,7520	0,2353	0,04601	0,41598	0,10817	1,0593	1,7478	8,57e6	0,0181
8,00	0,7434	0,2415	0,04656	0,43707	0,11333	1,113	1,8313	1,16e7	0,0213
9,00	0,7204	0,2580	0,04800	0,49717	0,12841	1,266	2,075	1,34e7	0,0296
9,50	0,7019	0,2709	0,04911	0,54976	0,14201	1,3999	2,2947	1,45e7	0,0362
+ 10,00 +	0,6792	0,2864	0,05042	0,62068	0,16091	1,5805	2,6001	1,57e7	0,0442
10,50	0,6522	0,3043	0,05191	0,71547	0,18713	1,8219	3,0238	1,71e7	0,0536
11,00	0,6228	0,3234	0,05345	0,83364	0,22123	2,1228	3,5748	1,87e7	0,0638

Propulsion

20 feb 2020 05:26

HydroComp NavCad 2018

Project ID

Description

File name **Cuaderno6.hcnc**

Hull data

General		Planing	
Configuration:	Monohull	<i>Proj chine length:</i>	<i>0,000 m</i>
Chine type:	Round/multiple	<i>Proj bottom area:</i>	<i>0,000 m2</i>
Length on WL:	61,700 m	<i>LCG fwd TR:</i>	<i>[XCG/LP 0,000] 0,000 m</i>
Max beam on WL:	[LWL/BWL 4,345] 14,200 m	<i>VCG below WL:</i>	<i>0,000 m</i>
Max molded draft:	[BWL/T 2,491] 5,700 m	<i>Aft station (fwd TR):</i>	<i>0,000 m</i>
Displacement:	[CB 0,834] 4272,00 t	<i>Deadrise:</i>	<i>0,00 deg</i>
Wetted surface:	[CS 2,704] 1370,535 m2	<i>Chine beam:</i>	<i>0,000 m</i>
ITTC-78 (CT)		<i>Chine ht below WL:</i>	<i>0,000 m</i>
LCB fwd TR:	[XCB/LWL 0,501] 30,881 m	<i>Fwd station (fwd TR):</i>	<i>0,000 m</i>
LCF fwd TR:	[XCF/LWL 0,491] 30,271 m	<i>Deadrise:</i>	<i>0,00 deg</i>
Max section area:	[CX 0,980] 79,321 m2	<i>Chine beam:</i>	<i>0,000 m</i>
Waterplane area:	[CWP 0,913] 799,864 m2	<i>Chine ht below WL:</i>	<i>0,000 m</i>
Bulb section area:	0,000 m2	<i>Propulsor type:</i>	<i>Horizontal tow</i>
Bulb ctr below WL:	0,000 m	<i>Max prop diameter:</i>	<i>2500,0 mm</i>
Bulb nose fwd TR:	0,000 m	<i>Shaft angle to WL:</i>	<i>0,00 deg</i>
Imm transom area:	[ATR/AX 0,000] 0,000 m2	<i>Position fwd TR:</i>	<i>0,000 m</i>
Transom beam WL:	[BTR/BWL 0,000] 0,000 m	<i>Position below WL:</i>	<i>0,000 m</i>
Transom immersion:	[TTR/T 0,000] 0,000 m	<i>Transom lift device:</i>	<i>Flap</i>
Half entrance angle:	70,00 deg	<i>Device count:</i>	<i>0</i>
Bow shape factor:	[WL flow] 1,0	<i>Span:</i>	<i>0,000 m</i>
Stern shape factor:	[WL flow] 1,0	<i>Chord length:</i>	<i>0,000 m</i>
		<i>Deflection angle:</i>	<i>0,00 deg</i>
		<i>Tow point fwd TR:</i>	<i>0,000 m</i>
		<i>Tow point below WL:</i>	<i>0,000 m</i>

Propulsor data

Propulsor		Propeller options	
Count:	2	<i>Oblique angle corr:</i>	Off
Propulsor type:	Propeller series	<i>Shaft angle to WL:</i>	0,00 deg
Propeller type:	FPP	<i>Added rise of run:</i>	0,00 deg
Propeller series:	Kaplan 19A	<i>Propeller cup:</i>	0,0 mm
Propeller sizing:	By thrust	<i>KTKQ corrections:</i>	Custom
Reference prop:		<i>Scale correction:</i>	None
Blade count:	3	<i>KT multiplier:</i>	1,000
Expanded area ratio:	0,6500 [Keep]	<i>KQ multiplier:</i>	1,000
Propeller diameter:	2500,0 mm [Size]	<i>Blade T/C [0.7R]:</i>	0,00
Propeller mean pitch:	[P/D 1,2293] 3073,3 mm [Size]	<i>Roughness:</i>	0,00 mm
Hub immersion:	1950,0 mm	<i>Cav breakdown:</i>	Off
		<i>Nozzle L/D:</i>	0,50
Engine/gear		Design condition [By thrust]	
Drive line:	Standard	<i>Max prop diam:</i>	2500,0 mm
Gear input:	Single engine	<i>Design speed:</i>	10,00 kt
Engine data:		<i>Reference thrust:</i>	79,19 kW
Rated RPM:	0 RPM	<i>Design point:</i>	1,000
Rated power:	0,0 kW	<i>Reference RPM:</i>	1000,0 RPM
Primary fuel:	Defined	<i>Design point:</i>	1,030
Secondary fuel:	None		
Gear efficiency:	0,970		
Load correction:	Off		
Gear ratio:	6,535 [Size]		
Shaft efficiency:	0,980		

Propulsion

20 feb 2020 05:26

HydroComp NavCad 2018

Project ID

Description

File name Cuaderno6.hcnc

Symbols and values

SPEED = Vessel speed

PETOTAL = Total vessel effective power
WFT = Taylor wake fraction coefficient
THD = Thrust deduction coefficient
EFFR = Relative-rotative efficiency

RPMENG = Engine RPM
PBENG = Brake power per engine
VOLRATE = Volumetric fuel rate total Primary
LOADENG = Engine load as a percentage of engine rated power

RPMPROP = Propulsor RPM
QPROP = Propulsor open water torque
QENG = Engine torque
PDPROP = Delivered power per propulsor
PSPROP = Shaft power per propulsor
PSTOTAL = Total vessel shaft power
PBTOTAL = Total vessel brake power
TRANSP = Transport factor

EFFO = Propulsor open-water efficiency
EFFG = Gear efficiency (load corrected)
EFFOA = Overall propulsion efficiency [=PETOTAL/PSTOTAL]
MERIT = Propulsor merit coefficient

THRPROP = Open-water thrust per propulsor
DELTHR = Total vessel delivered thrust

J = Propulsor advance coefficient
KT = Propulsor thrust coefficient [horizontal, if in oblique flow]
KQ = Propulsor torque coefficient
KT/J2 = Propulsor thrust loading ratio
KQ/J3 = Propulsor torque loading ratio
CTH = Horizontal component of bare-hull resistance coefficient
CP = Propulsor thrust loading coefficient
RNPROP = Propeller Reynolds number at 0.7R
KTN = Nozzle thrust coefficient

SIGMAV = Cavitation number of propeller by vessel speed
SIGMAN = Cavitation number of propeller by RPM
SIGMA07R = Cavitation number of blade section at 0.7R
TIPSPEED = Propeller circumferential tip speed
MINBAR = Minimum expanded blade area ratio recommended by selected cavitation criteria
PRESS = Average propeller loading pressure
CAVAVG = Average predicted back cavitation percentage
CAVMAX = Peak predicted back cavitation percentage [if in oblique flow]
PITCHFC = Minimum recommended pitch to avoid face cavitation

+ = Design speed indicator
* = Exceeds recommended parameter limit
! = Exceeds recommended cavitation criteria [warning]
!! = Substantially exceeds recommended cavitation criteria [critical]
!!! = Thrust breakdown is indicated [severe]
--- = Insignificant or not applicable

Propulsion

20 feb 2020 05:30

HydroComp NavCad 2018

Project ID

Description

File name Cuaderno6.hcnc

Analysis parameters

Hull-propulsor interaction		System analysis	
Technique:	[Calc] Prediction	Cavitation criteria:	Keller eqn
Prediction:	Holtrop	Analysis type:	Free run
Reference ship:		CPP method:	
Max prop diam:	2500,0 mm	Engine RPM:	
Corrections		Mass multiplier:	
Viscous scale corr:	[On] Custom	RPM constraint:	
Rudder location:	Behind propeller	Limit [RPM/s]:	
Friction line:	ITTC-57	Water properties	
Hull form factor:	1,580	Water type:	Salt
Corr allowance:	0,000420	Density:	1026,00 kg/m3
Roughness [mm]:	[On] 0,00	Viscosity:	1,18920e-6 m2/s
Ducted prop corr:	[On]		
Tunnel stern corr:	[Off]		

Prediction method check [Holtrop]

Parameters	FN [design]	CP	LWL/BWL	BWL/T
Value	0,21	0,85	4,35	2,49
Range	0,06-0,80	0,55-0,85	3,90-14,90	2,10-4,00

Prediction results [System]

SPEED [kt]	HULL-PROPULSOR				ENGINE			FUEL PER ENGINE		
	PETOTAL [kW]	WFT	THD	EFFR	RPMENG [RPM]	PBENG [kW]	LOADENG [% rated]	VOLRATE [L/h]	MASSRATE [t/h]	
1,00 !	0,1	0,1362	0,2186	0,9874	77	0,2	0,0	---	---	
2,00 !	3,8	0,1362	0,2186	0,9874	191	3,7	0,0	---	---	
4,00	28,4	0,1349	0,2186	0,9874	375	27,6	0,0	---	---	
6,00	92,0	0,1340	0,2186	0,9874	557	89,7	0,0	---	---	
8,00	229,3	0,1334	0,2186	0,9874	752	223,3	0,0	---	---	
9,00	371,6	0,1331	0,2186	0,9874	874	360,3	0,0	---	---	
9,50	483,4	0,1330	0,2186	0,9874	947	468,6	0,0	---	---	
+ 10,00 +	636,7	0,1329	0,2186	0,9874	1030	619,3	0,0	---	---	
10,50	849,8	0,1328	0,2186	0,9874	1127	833,7	0,0	---	---	
11,00	1138,7	0,1328	0,2186	0,9874	1237	1133,2	0,0	---	---	
SPEED [kt]	EFFICIENCY			THRUST						
	EFFO	EFFOA	MERIT	THRPROP [kN]	DELTHR [kN]					
1,00 !	0,4511	0,3949	0,18565	0,17	0,26					
2,00 !	0,6086	0,5327	0,46975	2,37	3,70					
4,00	0,6066	0,5302	0,45092	8,82	13,78					
6,00	0,6050	0,5283	0,44032	19,06	29,79					
8,00	0,6068	0,5295	0,45269	35,65	55,72					
9,00	0,6095	0,5317	0,48495	51,36	80,26					
9,50	0,6096	0,5317	0,51005	63,29	98,91					
+ 10,00 +	0,6076	0,5299	0,54017	79,19	123,76					
10,50	0,6025	0,5254	0,57507	100,66	157,32					
11,00	0,5940	0,5179	0,61201	128,75	201,22					
SPEED [kt]	POWER DELIVERY									
	RPMPROP [RPM]	QPROP [kN·m]	QENG [kN·m]	PDPROP [kW]	PSPROP [kW]	PSTOTAL [kW]	PBTOTAL [kW]	TRANSP		
1,00 !	11	0,14	0,02	0,2	0,2	0,3	0,4	---		
2,00 !	28	1,17	0,17	3,5	3,6	7,2	7,4	---		
4,00	56	4,45	0,66	26,2	26,7	53,5	55,2	---		
6,00	83	9,73	1,44	85,3	87,0	174,1	179,4	720,6		
8,00	112	17,94	2,66	212,2	216,6	433,1	446,5	386,1		
9,00	130	24,92	3,70	342,5	349,5	698,9	720,6	269,2		
9,50	140	29,92	4,44	445,5	454,6	909,1	937,2	218,5		
+ 10,00 +	153	36,34	5,39	588,7	600,7	1201,5	1238,6	174,0		
10,50	167	44,72	6,63	792,5	808,7	1617,4	1667,5	135,7		
11,00	183	55,39	8,21	1077,2	1099,2	2198,5	2266,5	104,6		

Propulsion

20 feb 2020 05:30

HydroComp NavCad 2018

Project ID

Description

File name Cuaderno6.hcnc

Prediction results [Propulsor]

CAVITATION									
SPEED [kt]	SIGMAV	SIGMAN	SIGMA07R	TIPSPEED [m/s]	MINBAR	PRESS [kPa]	CAVAVG [%]	CAVMAX [%]	PITCHFC [mm]
1,00 !	1177,08	1034,76	181,05	1,49	0,038	0,05	2,0	2,0	2528,0
2,00 !	294,27	167,65	31,01	3,70	0,057	0,67	2,0	2,0	2340,2
4,00	73,35	43,33	7,99	7,28	0,076	2,54	2,0	2,0	2354,8
6,00	32,53	19,60	3,60	10,82	0,108	5,54	2,0	2,0	2362,9
8,00	18,27	10,76	1,98	14,60	0,158	10,24	2,0	2,0	2353,4
9,00	14,43	7,98	1,48	16,96	0,204	14,31	2,0	2,0	2328,2
9,50	12,95	6,79	1,27	18,38	0,236	17,25	2,0	2,0	2307,9
+ 10,00 +	11,68	5,74	1,08	20,00	0,279	21,05	2,8	2,8	2283,0
10,50	10,59	4,79	0,91	21,88	0,334	26,05	4,0	4,0	2253,4
11,00	9,65	3,98	0,76	24,01	0,404	32,42	5,9	5,9	2221,4
PROPULSOR COEFS									
SPEED [kt]	J	KT	KQ	KT/J2	KQ/J3	CTH	CP	RNPROP	KTN
1,00 !	0,9376	0,1169	0,03868	0,13301	0,046924	0,33869	0,76034	8,79e5	-0,0485
2,00 !	0,7548	0,2666	0,05262	0,4679	0,12236	1,1915	1,9827	2,13e6	0,0262
4,00	0,7686	0,2564	0,05171	0,43401	0,11387	1,1052	1,8452	4,20e6	0,0210
6,00	0,7763	0,2507	0,05119	0,416	0,10943	1,0593	1,7732	6,24e6	0,0181
8,00	0,7673	0,2574	0,05179	0,43708	0,11463	1,113	1,8575	8,42e6	0,0215
9,00	0,7434	0,2748	0,05334	0,49717	0,12982	1,266	2,1036	9,75e6	0,0305
9,50	0,7243	0,2884	0,05453	0,54976	0,14352	1,3999	2,3256	1,05e7	0,0376
+ 10,00 +	0,7007	0,3048	0,05594	0,62068	0,16257	1,5805	2,6342	1,14e7	0,0462
10,50	0,6727	0,3238	0,05753	0,71547	0,18899	1,8219	3,0624	1,25e7	0,0565
11,00	0,6422	0,3438	0,05916	0,83364	0,22335	2,1228	3,6191	1,36e7	0,0676

Propulsion

20 feb 2020 05:30

HydroComp NavCad 2018

Project ID

Description

File name **Cuaderno6.hcnc**

Hull data

General		Planing	
Configuration:	Monohull	Proj chine length:	0,000 m
Chine type:	Round/multiple	Proj bottom area:	0,000 m ²
Length on WL:	61,700 m	LCG fwd TR:	[XCG/LP 0,000] 0,000 m
Max beam on WL:	[LWL/BWL 4,345] 14,200 m	VCG below WL:	0,000 m
Max molded draft:	[BWL/T 2,491] 5,700 m	Aft station (fwd TR):	0,000 m
Displacement:	[CB 0,834] 4272,00 t	Deadrise:	0,00 deg
Wetted surface:	[CS 2,704] 1370,535 m²	Chine beam:	0,000 m
ITTC-78 (CT)		Chine ht below WL:	0,000 m
LCB fwd TR:	[XCB/LWL 0,501] 30,881 m	Fwd station (fwd TR):	0,000 m
LCF fwd TR:	[XCF/LWL 0,491] 30,271 m	Deadrise:	0,00 deg
Max section area:	[CX 0,980] 79,321 m²	Chine beam:	0,000 m
Waterplane area:	[CWP 0,913] 799,864 m²	Chine ht below WL:	0,000 m
Bulb section area:	0,000 m²	Propulsor type:	Horizontal tow
Bulb ctr below WL:	0,000 m	Max prop diameter:	2500,0 mm
Bulb nose fwd TR:	0,000 m	Shaft angle to WL:	0,00 deg
Imm transom area:	[ATR/AX 0,000] 0,000 m²	Position fwd TR:	0,000 m
Transom beam WL:	[BTR/BWL 0,000] 0,000 m	Position below WL:	0,000 m
Transom immersion:	[TTR/T 0,000] 0,000 m	Transom lift device:	Flap
Half entrance angle:	70,00 deg	Device count:	0
Bow shape factor:	[WL flow] 1,0	Span:	0,000 m
Stern shape factor:	[WL flow] 1,0	Chord length:	0,000 m
		Deflection angle:	0,00 deg
		Tow point fwd TR:	0,000 m
		Tow point below WL:	0,000 m

Propulsor data

Propulsor		Propeller options	
Count:	2	Oblique angle corr:	Off
Propulsor type:	Propeller series	Shaft angle to WL:	0,00 deg
Propeller type:	FPP	Added rise of run:	0,00 deg
Propeller series:	Kaplan 19A	Propeller cup:	0,0 mm
Propeller sizing:	By thrust	KTKQ corrections:	Custom
Reference prop:		Scale correction:	None
Blade count:	4	KT multiplier:	1,000
Expanded area ratio:	0,6500 [Size]	KQ multiplier:	1,000
Propeller diameter:	2500,0 mm [Size]	Blade T/C [0.7R]:	0,00
Propeller mean pitch:	[P/D 1,2727] 3181,7 mm [Size]	Roughness:	0,00 mm
Hub immersion:	1950,0 mm	Cav breakdown:	Off
Engine/gear		Nozzle L/D:	0,50
Drive line:	Standard	Design condition [By thrust]	
Gear input:	Single engine	Max prop diam:	2500,0 mm
Engine data:		Design speed:	10,00 kt
Rated RPM:	0 RPM	Reference thrust:	79,19 kW
Rated power:	0,0 kW	Design point:	1,000
Primary fuel:	Defined	Reference RPM:	1000,0 RPM
Secondary fuel:	None	Design point:	1,030
Gear efficiency:	0,970		
Load correction:	Off		
Gear ratio:	6,742 [Size]		
Shaft efficiency:	0,980		

Propulsion

20 feb 2020 05:30

HydroComp NavCad 2018

Project ID

Description

File name Cuaderno6.hcnc

Symbols and values

SPEED = Vessel speed

PETOTAL = Total vessel effective power
WFT = Taylor wake fraction coefficient
THD = Thrust deduction coefficient
EFFR = Relative-rotative efficiency

RPMENG = Engine RPM
PBENG = Brake power per engine
VOLRATE = Volumetric fuel rate total Primary
LOADENG = Engine load as a percentage of engine rated power

RPMPROP = Propulsor RPM
QPROP = Propulsor open water torque
QENG = Engine torque
PDPROP = Delivered power per propulsor
PSPROP = Shaft power per propulsor
PSTOTAL = Total vessel shaft power
PBTOTAL = Total vessel brake power
TRANSP = Transport factor

EFFO = Propulsor open-water efficiency
EFFG = Gear efficiency (load corrected)
EFFOA = Overall propulsion efficiency [=PETOTAL/PSTOTAL]
MERIT = Propulsor merit coefficient

THRPROP = Open-water thrust per propulsor
DELTHR = Total vessel delivered thrust

J = Propulsor advance coefficient
KT = Propulsor thrust coefficient [horizontal, if in oblique flow]
KQ = Propulsor torque coefficient
KT/J2 = Propulsor thrust loading ratio
KQ/J3 = Propulsor torque loading ratio
CTH = Horizontal component of bare-hull resistance coefficient
CP = Propulsor thrust loading coefficient
RNPROP = Propeller Reynolds number at 0.7R
KTN = Nozzle thrust coefficient

SIGMAV = Cavitation number of propeller by vessel speed
SIGMAN = Cavitation number of propeller by RPM
SIGMA07R = Cavitation number of blade section at 0.7R
TIPSPEED = Propeller circumferential tip speed
MINBAR = Minimum expanded blade area ratio recommended by selected cavitation criteria
PRESS = Average propeller loading pressure
CAVAVG = Average predicted back cavitation percentage
CAVMAX = Peak predicted back cavitation percentage [if in oblique flow]
PITCHFC = Minimum recommended pitch to avoid face cavitation

+ = Design speed indicator
* = Exceeds recommended parameter limit
! = Exceeds recommended cavitation criteria [warning]
!! = Substantially exceeds recommended cavitation criteria [critical]
!!! = Thrust breakdown is indicated [severe]
--- = Insignificant or not applicable

Propulsion

20 feb 2020 05:36

HydroComp NavCad 2018

Project ID

Description

File name Cuaderno6.hcnc

Analysis parameters

Hull-propulsor interaction		System analysis	
Technique:	[Calc] Prediction	Cavitation criteria:	Keller eqn
Prediction:	Holtrop	Analysis type:	Free run
Reference ship:		CPP method:	
Max prop diam:	2500,0 mm	Engine RPM:	
Corrections		Mass multiplier:	
Viscous scale corr:	[On] Custom	RPM constraint:	
Rudder location:	Behind propeller	Limit [RPM/s]:	
Friction line:	ITTC-57	Water properties	
Hull form factor:	1,580	Water type:	Salt
Corr allowance:	0,000420	Density:	1026,00 kg/m3
Roughness [mm]:	[On] 0,00	Viscosity:	1,18920e-6 m2/s
Ducted prop corr:	[On]		
Tunnel stern corr:	[Off]		

Prediction method check [Holtrop]

Parameters	FN [design]	CP	LWL/BWL	BWL/T
Value	0,21	0,85	4,35	2,49
Range	0,06-0,80	0,55-0,85	3,90-14,90	2,10-4,00

Prediction results [System]

SPEED [kt]	HULL-PROPULSOR				ENGINE			FUEL PER ENGINE	
	PETOTAL [kW]	WFT	THD	EFFR	RPMENG [RPM]	PBENG [kW]	LOADENG [% rated]	VOLRATE [L/h]	MASSRATE [t/h]
1,00 !	0,1	0,1362	0,2186	0,9868	77	0,2	0,0	---	---
2,00 !	3,8	0,1362	0,2186	0,9868	191	3,6	0,0	---	---
4,00	28,4	0,1349	0,2186	0,9868	375	26,8	0,0	---	---
6,00	92,0	0,1340	0,2186	0,9868	558	87,2	0,0	---	---
8,00	229,3	0,1334	0,2186	0,9868	753	217,0	0,0	---	---
9,00	371,6	0,1331	0,2186	0,9868	874	350,1	0,0	---	---
9,50	483,4	0,1330	0,2186	0,9868	947	455,4	0,0	---	---
+ 10,00 +	636,7	0,1329	0,2186	0,9868	1030	602,2	0,0	---	---
10,50	849,8	0,1328	0,2186	0,9868	1126	811,4	0,0	---	---
11,00	1138,7	0,1328	0,2186	0,9868	1236	1104,2	0,0	---	---
SPEED [kt]	EFFICIENCY			THRUST					
	EFFO	EFFOA	MERIT	THRPROP [kN]	DELTHR [kN]				
1,00 !	0,4572	0,4000	0,18829	0,17	0,26				
2,00 !	0,6267	0,5482	0,48391	2,37	3,71				
4,00	0,6245	0,5455	0,46436	8,82	13,79				
6,00	0,6228	0,5435	0,45333	19,07	29,80				
8,00	0,6248	0,5448	0,46611	35,66	55,73				
9,00	0,6276	0,5471	0,49936	51,36	80,27				
9,50	0,6276	0,5471	0,52511	63,29	98,91				
+ 10,00 +	0,6253	0,5450	0,55586	79,19	123,75				
10,50	0,6195	0,5399	0,59128	100,66	157,32				
11,00	0,6100	0,5316	0,62848	128,75	201,22				
SPEED [kt]	POWER DELIVERY								TRANSP
	RPMPROP [RPM]	QPROP [kN·m]	QENG [kN·m]	PDPROP [kW]	PSPROP [kW]	PSTOTAL [kW]	PBTOTAL [kW]		
1,00 !	11	0,14	0,02	0,2	0,2	0,3	0,3	---	
2,00 !	28	1,15	0,17	3,4	3,5	7,0	7,2	---	
4,00	55	4,38	0,64	25,5	26,0	52,0	53,6	---	
6,00	81	9,59	1,40	82,9	84,6	169,2	174,5	741,2	
8,00	110	17,68	2,58	206,3	210,5	421,0	434,0	397,3	
9,00	128	24,58	3,59	332,8	339,6	679,3	700,3	277,0	
9,50	138	29,51	4,31	432,9	441,8	883,6	910,9	224,8	
+ 10,00 +	150	35,87	5,24	572,4	584,1	1168,2	1204,4	179,0	
10,50	164	44,19	6,45	771,3	787,0	1574,1	1622,8	139,5	
11,00	180	54,82	8,00	1049,7	1071,1	2142,2	2208,4	107,3	

Propulsion

20 feb 2020 05:36

HydroComp NavCad 2018

Project ID

Description

File name Cuaderno6.hcnc

Prediction results [Propulsor]

CAVITATION									
SPEED [kt]	SIGMAV	SIGMAN	SIGMA07R	TIPSPEED [m/s]	MINBAR	PRESS [kPa]	CAVAVG [%]	CAVMAX [%]	PITCHFC [mm]
1,00 !	1177,08	1052,66	183,70	1,48	0,038	0,05	2,0	2,0	2550,0
2,00 !	294,27	172,67	31,84	3,65	0,057	0,68	2,0	2,0	2375,3
4,00	73,35	44,62	8,20	7,17	0,079	2,58	2,0	2,0	2389,6
6,00	32,53	20,18	3,70	10,66	0,115	5,63	2,0	2,0	2397,4
8,00	18,27	11,08	2,04	14,39	0,173	10,41	2,0	2,0	2388,3
9,00	14,43	8,22	1,52	16,71	0,224	14,52	2,0	2,0	2363,7
9,50	12,95	7,01	1,30	18,10	0,261	17,48	2,1	2,1	2343,9
+ 10,00 +	11,68	5,92	1,11	19,69	0,308	21,31	2,9	2,9	2319,3
10,50	10,59	4,95	0,93	21,53	0,370	26,31	4,2	4,2	2289,8
11,00	9,65	4,11	0,78	23,62	0,448	32,69	6,2	6,2	2257,8
PROPULSOR COEFS									
SPEED [kt]	J	KT	KQ	KT/J2	KQ/J3	CTH	CP	RNPROP	KTN
1,00 !	0,9457	0,1191	0,03921	0,1332	0,046368	0,3392	0,7518	6,98e5	-0,0517
2,00 !	0,7660	0,2748	0,05345	0,46828	0,11892	1,1925	1,9282	1,68e6	0,0233
4,00	0,7799	0,2641	0,05249	0,43418	0,11064	1,1056	1,794	3,31e6	0,0177
6,00	0,7876	0,2581	0,05195	0,41608	0,10632	1,0595	1,7239	4,93e6	0,0147
8,00	0,7787	0,2651	0,05258	0,43712	0,11135	1,1131	1,8054	6,65e6	0,0182
9,00	0,7548	0,2832	0,05421	0,4972	0,12608	1,2661	2,0443	7,70e6	0,0277
9,50	0,7356	0,2974	0,05548	0,54974	0,1394	1,3999	2,2602	8,32e6	0,0352
+ 10,00 +	0,7119	0,3145	0,05699	0,62065	0,15797	1,5805	2,5613	9,02e6	0,0445
10,50	0,6836	0,3343	0,05871	0,71547	0,18381	1,8219	2,9803	9,83e6	0,0555
11,00	0,6527	0,3552	0,06049	0,83364	0,21749	2,1228	3,5264	1,08e7	0,0675

Propulsion

20 feb 2020 05:36

HydroComp NavCad 2018

Project ID

Description

File name **Cuaderno6.hcnc**

Hull data

General		Planing	
Configuration:	Monohull	<i>Proj chine length:</i>	<i>0,000 m</i>
Chine type:	Round/multiple	<i>Proj bottom area:</i>	<i>0,000 m2</i>
Length on WL:	61,700 m	<i>LCG fwd TR:</i>	<i>[XCG/LP 0,000] 0,000 m</i>
Max beam on WL:	[LWL/BWL 4,345] 14,200 m	<i>VCG below WL:</i>	<i>0,000 m</i>
Max molded draft:	[BWL/T 2,491] 5,700 m	<i>Aft station (fwd TR):</i>	<i>0,000 m</i>
Displacement:	[CB 0,834] 4272,00 t	<i>Deadrise:</i>	<i>0,00 deg</i>
Wetted surface:	[CS 2,704] 1370,535 m2	<i>Chine beam:</i>	<i>0,000 m</i>
ITTC-78 (CT)		<i>Chine ht below WL:</i>	<i>0,000 m</i>
LCB fwd TR:	[XCB/LWL 0,501] 30,881 m	<i>Fwd station (fwd TR):</i>	<i>0,000 m</i>
LCF fwd TR:	[XCF/LWL 0,491] 30,271 m	<i>Deadrise:</i>	<i>0,00 deg</i>
Max section area:	[CX 0,980] 79,321 m2	<i>Chine beam:</i>	<i>0,000 m</i>
Waterplane area:	[CWP 0,913] 799,864 m2	<i>Chine ht below WL:</i>	<i>0,000 m</i>
Bulb section area:	0,000 m2	<i>Propulsor type:</i>	<i>Horizontal tow</i>
Bulb ctr below WL:	0,000 m	<i>Max prop diameter:</i>	<i>2500,0 mm</i>
Bulb nose fwd TR:	0,000 m	<i>Shaft angle to WL:</i>	<i>0,00 deg</i>
Imm transom area:	[ATR/AX 0,000] 0,000 m2	<i>Position fwd TR:</i>	<i>0,000 m</i>
Transom beam WL:	[BTR/BWL 0,000] 0,000 m	<i>Position below WL:</i>	<i>0,000 m</i>
Transom immersion:	[TTR/T 0,000] 0,000 m	<i>Transom lift device:</i>	<i>Flap</i>
Half entrance angle:	70,00 deg	<i>Device count:</i>	<i>0</i>
Bow shape factor:	[WL flow] 1,0	<i>Span:</i>	<i>0,000 m</i>
Stern shape factor:	[WL flow] 1,0	<i>Chord length:</i>	<i>0,000 m</i>
		<i>Deflection angle:</i>	<i>0,00 deg</i>
		<i>Tow point fwd TR:</i>	<i>0,000 m</i>
		<i>Tow point below WL:</i>	<i>0,000 m</i>

Propulsor data

Propulsor		Propeller options	
Count:	2	<i>Oblique angle corr:</i>	Off
Propulsor type:	Propeller series	<i>Shaft angle to WL:</i>	0,00 deg
Propeller type:	FPP	<i>Added rise of run:</i>	0,00 deg
Propeller series:	Kaplan 19A	<i>Propeller cup:</i>	0,0 mm
Propeller sizing:	By thrust	<i>KTKQ corrections:</i>	Custom
Reference prop:		<i>Scale correction:</i>	None
Blade count:	5	<i>KT multiplier:</i>	1,000
Expanded area ratio:	0,6501 [Size]	<i>KQ multiplier:</i>	1,000
Propeller diameter:	2500,0 mm [Size]	<i>Blade T/C [0.7R]:</i>	0,00
Propeller mean pitch:	[P/D 1,2825] 3206,2 mm [Size]	<i>Roughness:</i>	0,00 mm
Hub immersion:	1950,0 mm	<i>Cav breakdown:</i>	Off
		<i>Nozzle L/D:</i>	0,50
Engine/gear		Design condition [By thrust]	
Drive line:	Standard	<i>Max prop diam:</i>	2500,0 mm
Gear input:	Single engine	<i>Design speed:</i>	10,00 kt
Engine data:		<i>Reference thrust:</i>	79,19 kW
Rated RPM:	0 RPM	<i>Design point:</i>	1,000
Rated power:	0,0 kW	<i>Reference RPM:</i>	1000,0 RPM
Primary fuel:	Defined	<i>Design point:</i>	1,030
Secondary fuel:	None		
Gear efficiency:	0,970		
Load correction:	Off		
Gear ratio:	6,849 [Size]		
Shaft efficiency:	0,980		

Propulsion

20 feb 2020 05:36

HydroComp NavCad 2018

Project ID

Description

File name **Cuaderno6.hcnc**

Symbols and values

SPEED = Vessel speed

PETOTAL = Total vessel effective power
WFT = Taylor wake fraction coefficient
THD = Thrust deduction coefficient
EFFR = Relative-rotative efficiency

RPMENG = Engine RPM
PBENG = Brake power per engine
VOLRATE = Volumetric fuel rate total Primary
LOADENG = Engine load as a percentage of engine rated power

RPMPROP = Propulsor RPM
QPROP = Propulsor open water torque
QENG = Engine torque
PDPROP = Delivered power per propulsor
PSPROP = Shaft power per propulsor
PSTOTAL = Total vessel shaft power
PBTOTAL = Total vessel brake power
TRANSP = Transport factor

EFFO = Propulsor open-water efficiency
EFFG = Gear efficiency (load corrected)
EFFOA = Overall propulsion efficiency [=PETOTAL/PSTOTAL]
MERIT = Propulsor merit coefficient

THRPROP = Open-water thrust per propulsor
DELTHR = Total vessel delivered thrust

J = Propulsor advance coefficient
KT = Propulsor thrust coefficient [horizontal, if in oblique flow]
KQ = Propulsor torque coefficient
KT/J2 = Propulsor thrust loading ratio
KQ/J3 = Propulsor torque loading ratio
CTH = Horizontal component of bare-hull resistance coefficient
CP = Propulsor thrust loading coefficient
RNPROP = Propeller Reynolds number at 0.7R
KTN = Nozzle thrust coefficient

SIGMAV = Cavitation number of propeller by vessel speed
SIGMAN = Cavitation number of propeller by RPM
SIGMA07R = Cavitation number of blade section at 0.7R
TIPSPEED = Propeller circumferential tip speed
MINBAR = Minimum expanded blade area ratio recommended by selected cavitation criteria
PRESS = Average propeller loading pressure
CAVAVG = Average predicted back cavitation percentage
CAVMAX = Peak predicted back cavitation percentage [if in oblique flow]
PITCHFC = Minimum recommended pitch to avoid face cavitation

+ = Design speed indicator
* = Exceeds recommended parameter limit
! = Exceeds recommended cavitation criteria [warning]
!! = Substantially exceeds recommended cavitation criteria [critical]
!!! = Thrust breakdown is indicated [severe]
--- = Insignificant or not applicable