

xeometría da forma arquitectónica

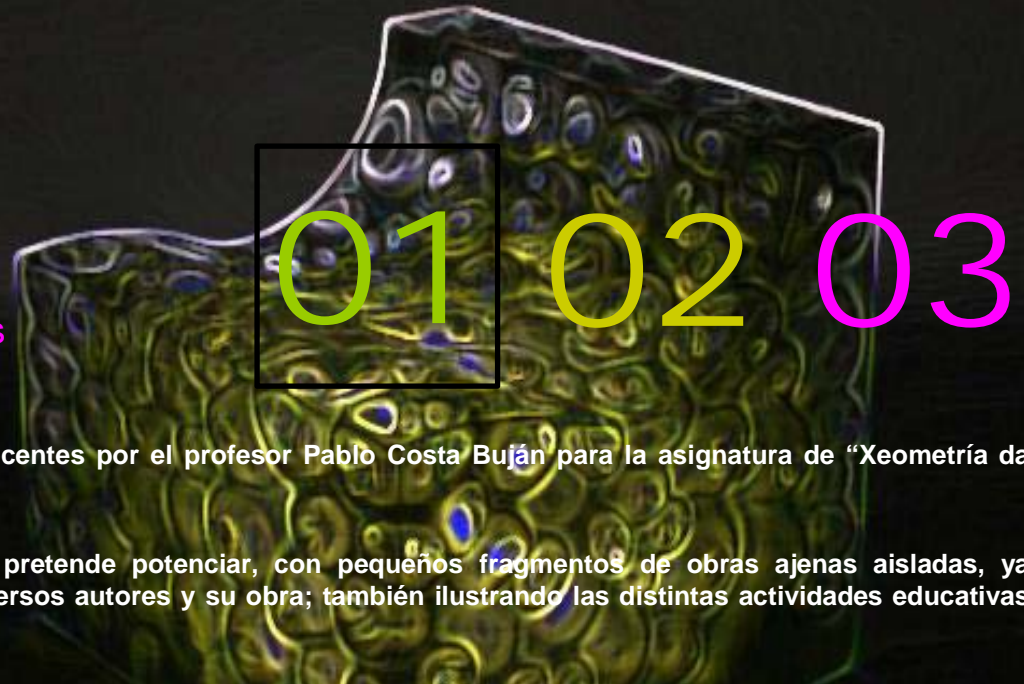
departamento de representación + 1ª arquitectónica

profesor: *pablo costa buján*

BLOQUE 1: superficies poliedrales

BLOQUE 2: superficies curvas

BLOQUE 3: ampliación de teoría de sombras



Estudio y montaje realizado con fines exclusivamente docentes por el profesor Pablo Costa Buján para la asignatura de “Xeometría da Forma Arquitectónica” de la ETSA de A Coruña, Galicia.

Exposición de carácter gráfico, plástico y sonoro que pretende potenciar, con pequeños fragmentos de obras ajenas aisladas, ya divulgadas, análisis, comentarios o juicios críticos de diversos autores y su obra; también ilustrando las distintas actividades educativas del aula.

Su reproducción, distribución y comunicación se enmarca en los parámetros legales redactados según Ley 23/2006, de 7 de julio, por el que se modifica el texto refundido de la Ley de Propiedad Intelectual, aprobado por el RD 1/1996, de 12 de abril; por ello se establecen las referencias de autoría de su contenido, atendiendo a los esquemas, conceptos, imágenes y vídeos que se muestran. Su visualización, reproducción, grabación en soporte informático o impresión se concibe, específicamente, como material didáctico. En ningún caso se permite el uso lucrativo, comercial, del presente documento. Los derechos de reproducción serán los establecidos por los titulares de la propiedad intelectual referenciada en los créditos o fichas técnicas adjuntos al final del presente documento, según está regulado en la normativa legal de aplicación

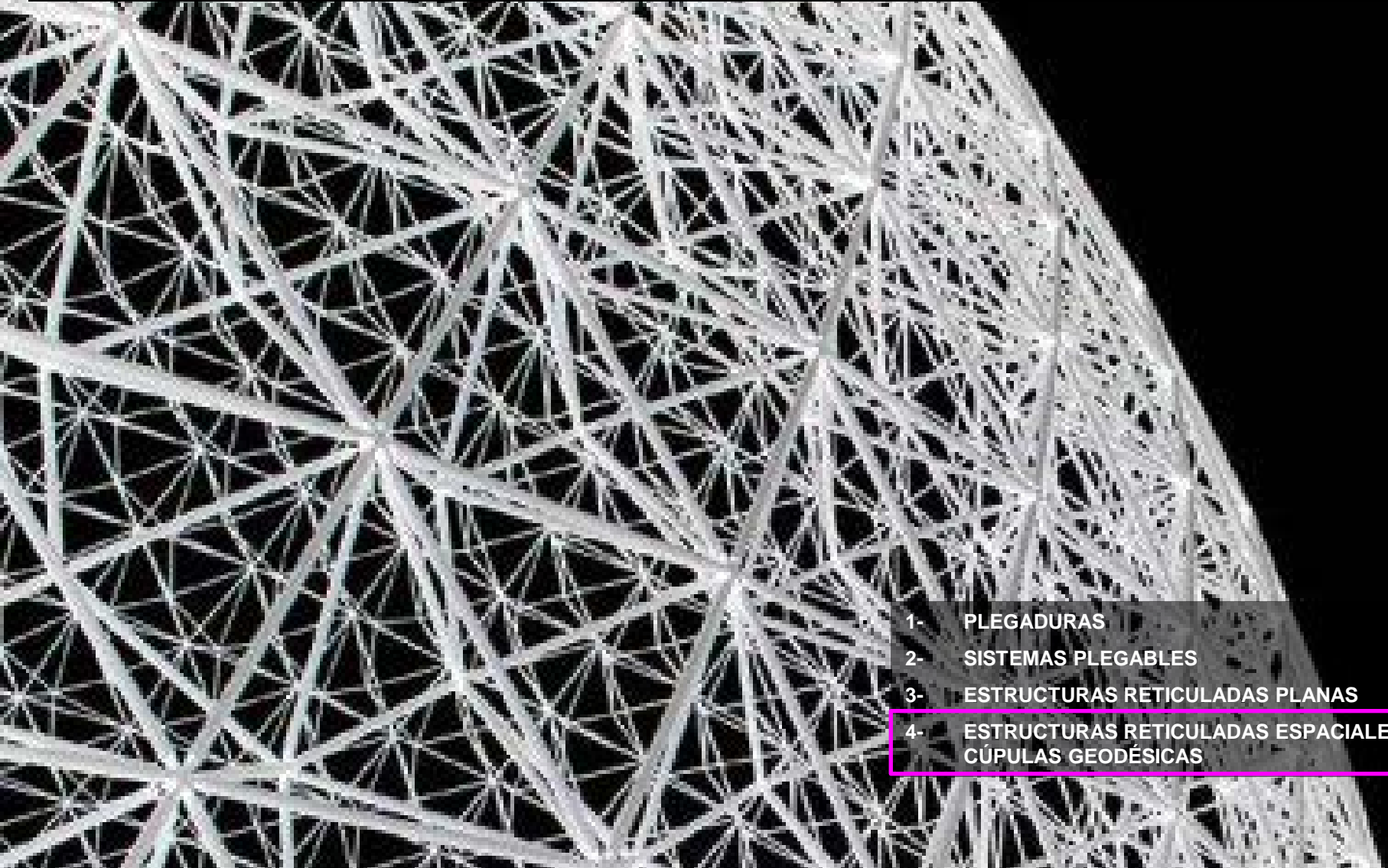
XFA tema 2 E 1

profesor : pablo costa buján

Generación de cúpulas geodésicas.

01

parte primera, teoría de superficies



- 1- PLEGADURAS
- 2- SISTEMAS PLEGABLES
- 3- ESTRUCTURAS RETICULADAS PLANAS
- 4- ESTRUCTURAS RETICULADAS ESPACIALES.
CÚPULAS GEODÉSICAS

conceptos básico de desdoblamientos de aristas y "apiramidamiento" de caras

REDES ICOSAÉDRICAS Y DODECAÉDRICAS

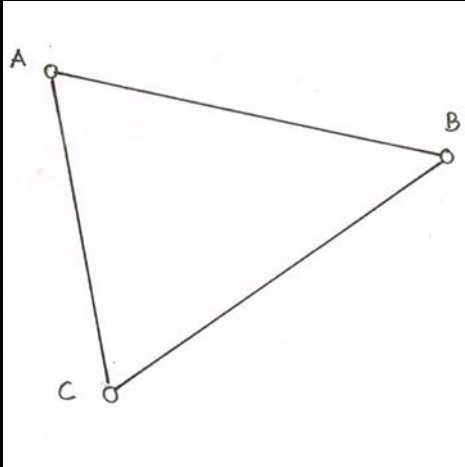
XFA tema 2 E 1

profesor : pablo costa buján

01

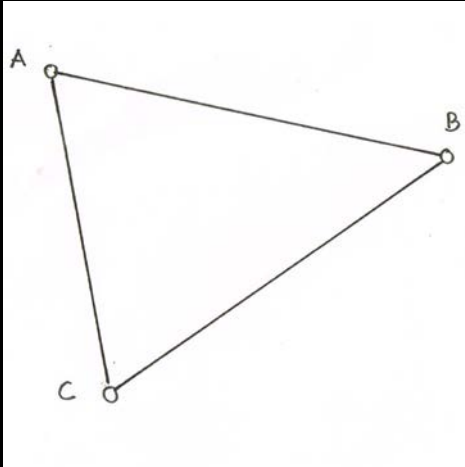
parte primera, teoría de superficies

Generación de cúpulas geodésicas. Proceso conceptual espacial: red icosaédrica

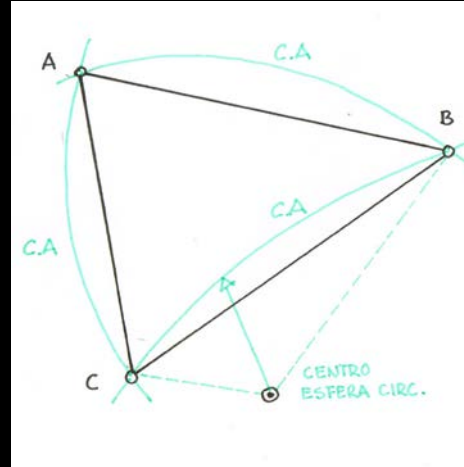


Cara triangular del icosaedro

Generación de cúpulas geodésicas. Proceso conceptual espacial: **red icosaédrica**

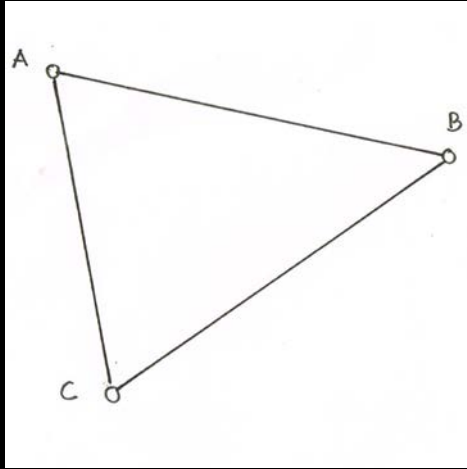


Cara triangular del icosaedro

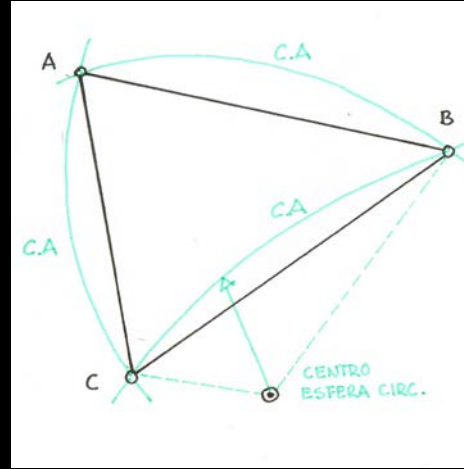


Centro de la esfera envolvente y contorno aparente

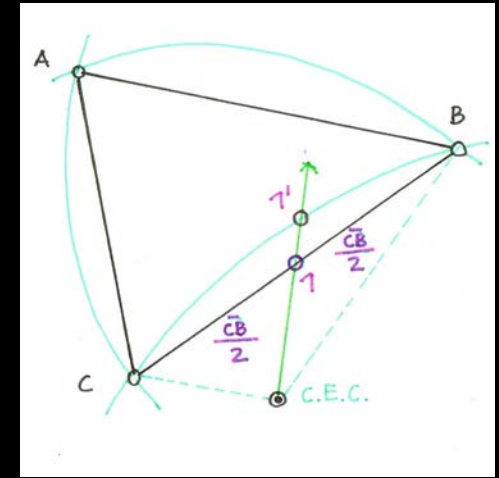
Generación de cúpulas geodésicas. Proceso conceptual espacial: red icosaédrica



Cara triangular del icosaedro

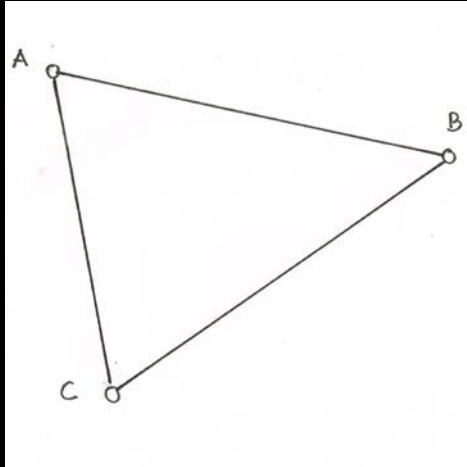


Centro de la esfera envolvente y contorno aparente

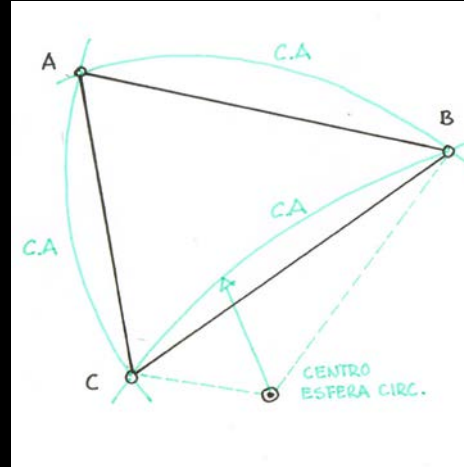


Desdoblamiento tipo: arista C-B

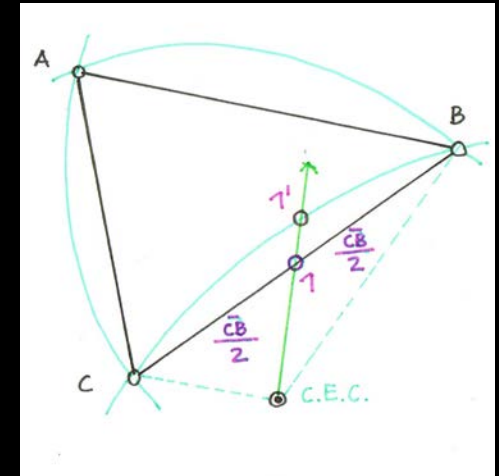
Generación de cúpulas geodésicas. Proceso conceptual espacial: red icosaédrica



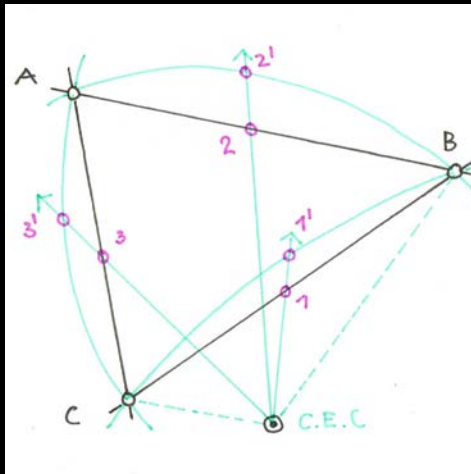
Cara triangular del icosaedro



Centro de la esfera envolvente y contorno aparente

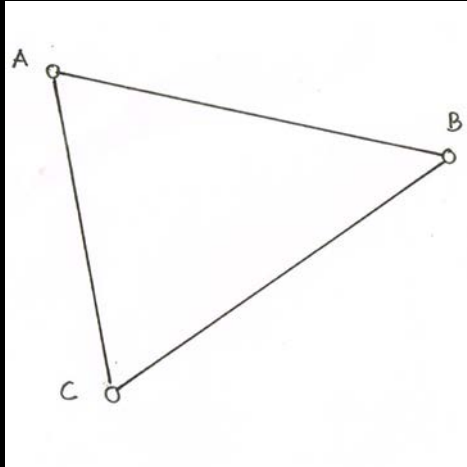


Desdoblamiento tipo: arista C-B

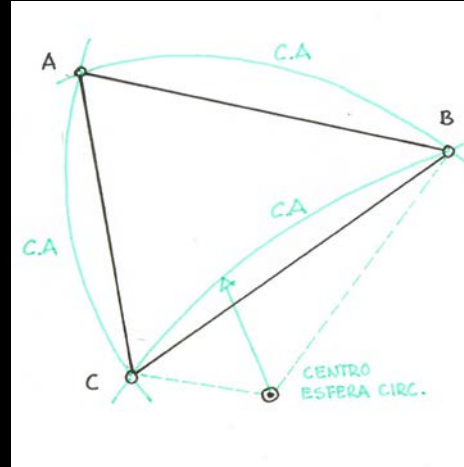


Puntos de desdoblamiento en aristas

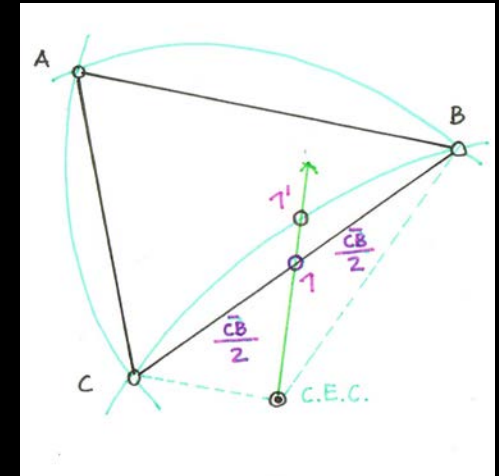
Generación de cúpulas geodésicas. Proceso conceptual espacial: red icosaédrica



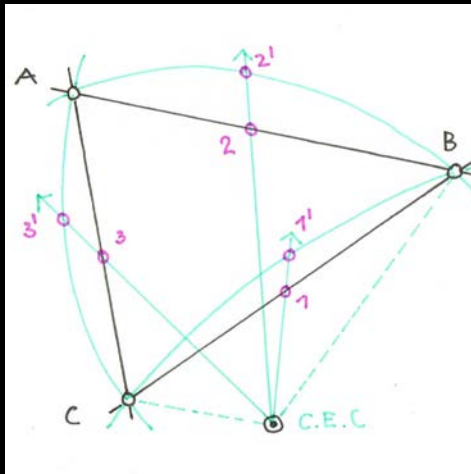
Cara triangular del icosaedro



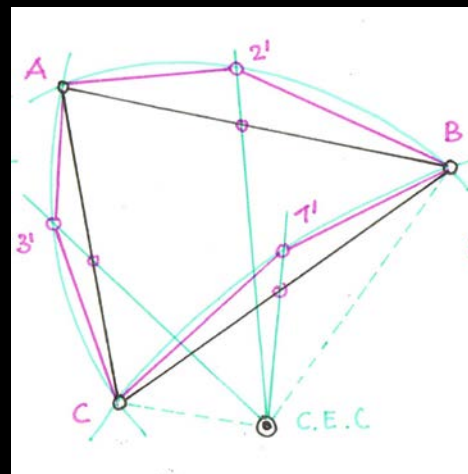
Centro de la esfera envolvente y contorno aparente



Desdoblamiento tipo: arista C-B

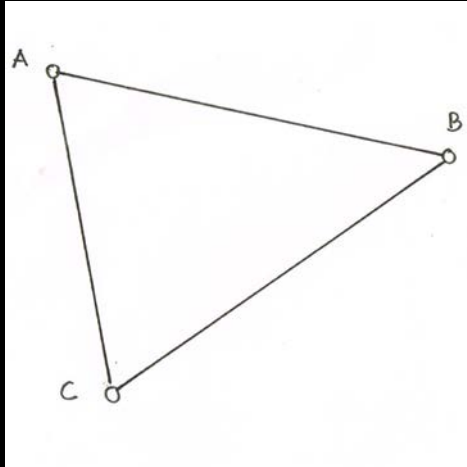


Puntos de desdoblamiento en aristas

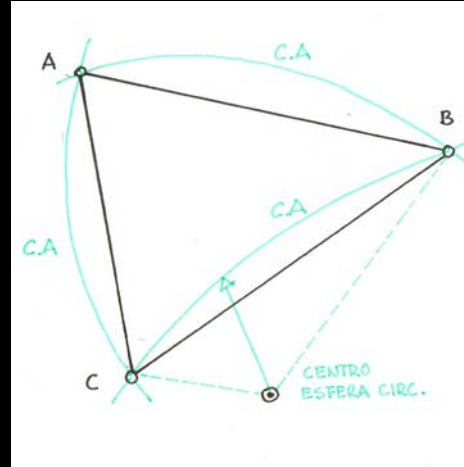


Aristas de una cara desdobladas

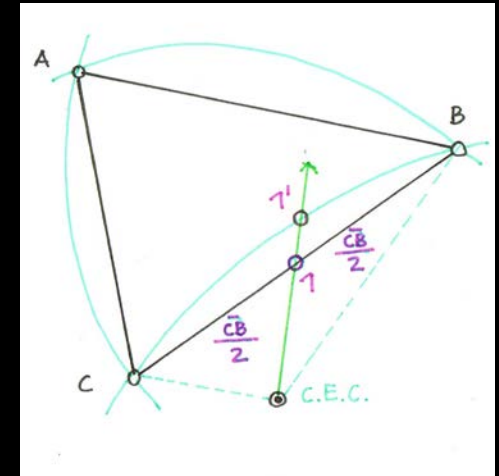
Generación de cúpulas geodésicas. Proceso conceptual espacial: red icosaédrica



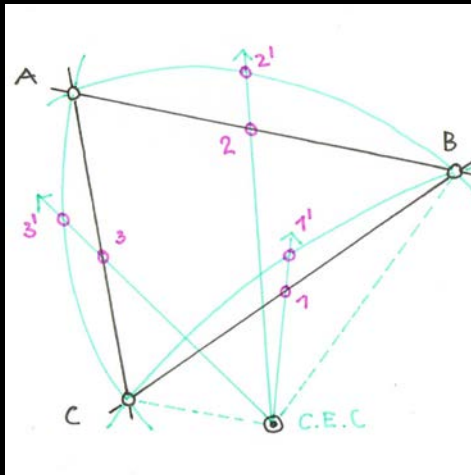
Cara triangular del icosaedro



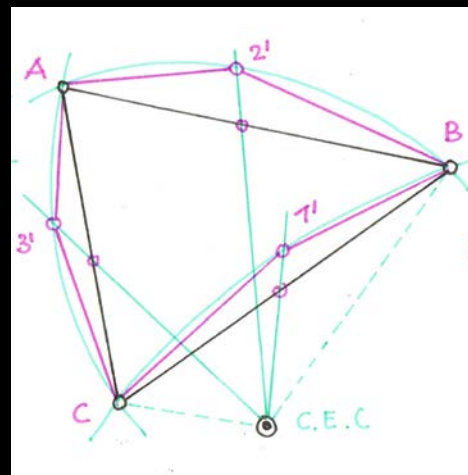
Centro de la esfera envolvente y contorno aparente



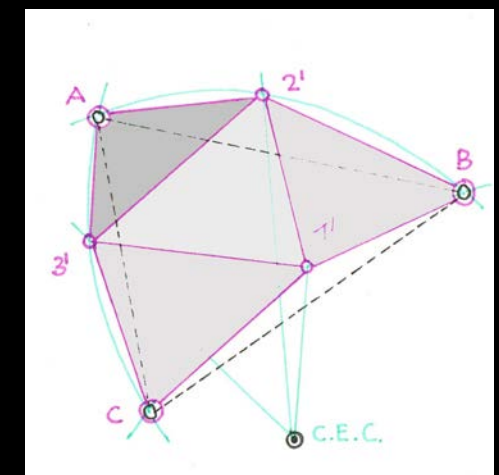
Desdoblamiento tipo: arista C-B



Puntos de desdoblamiento en aristas

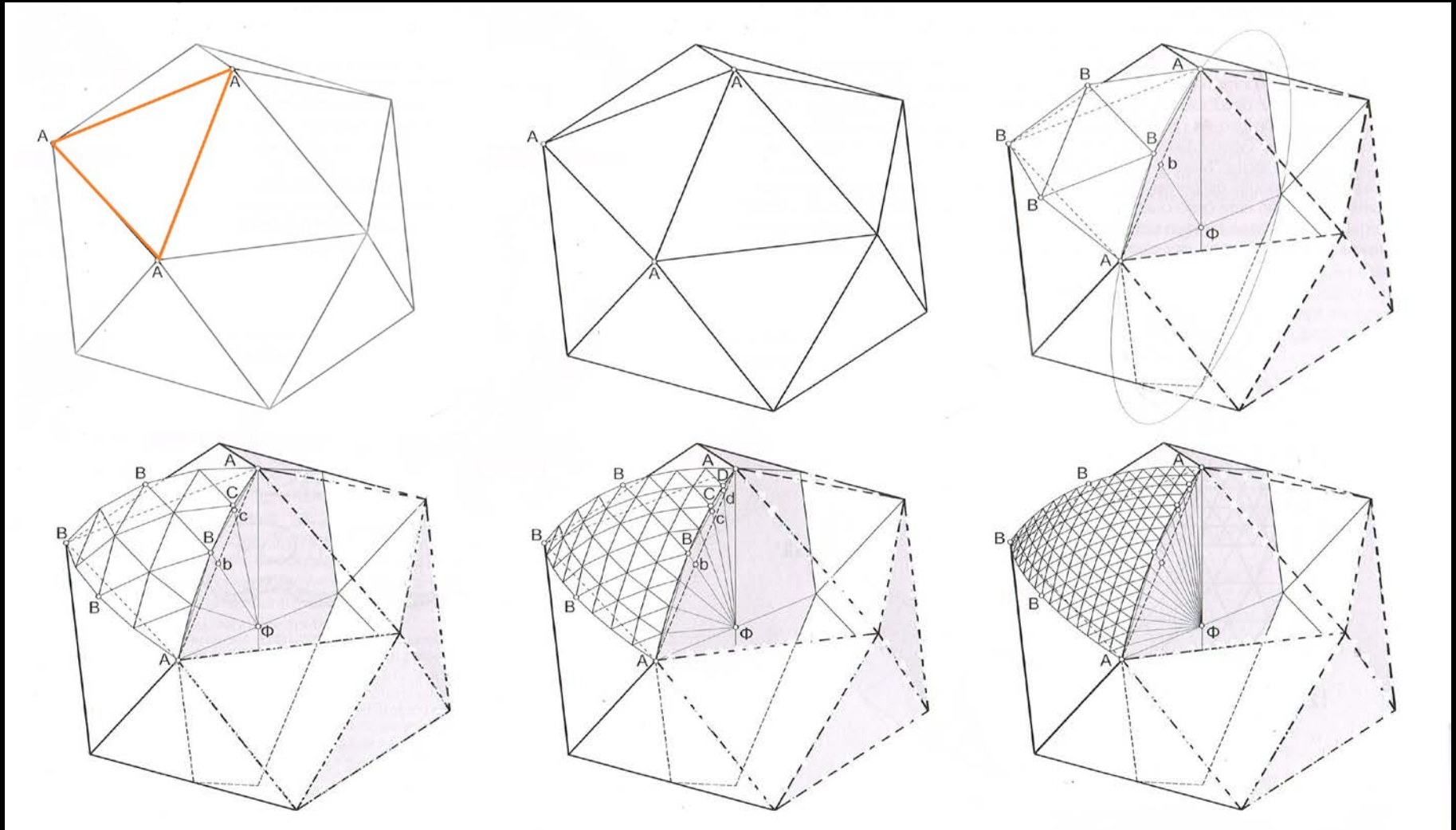


Aristas de una cara desdobladas



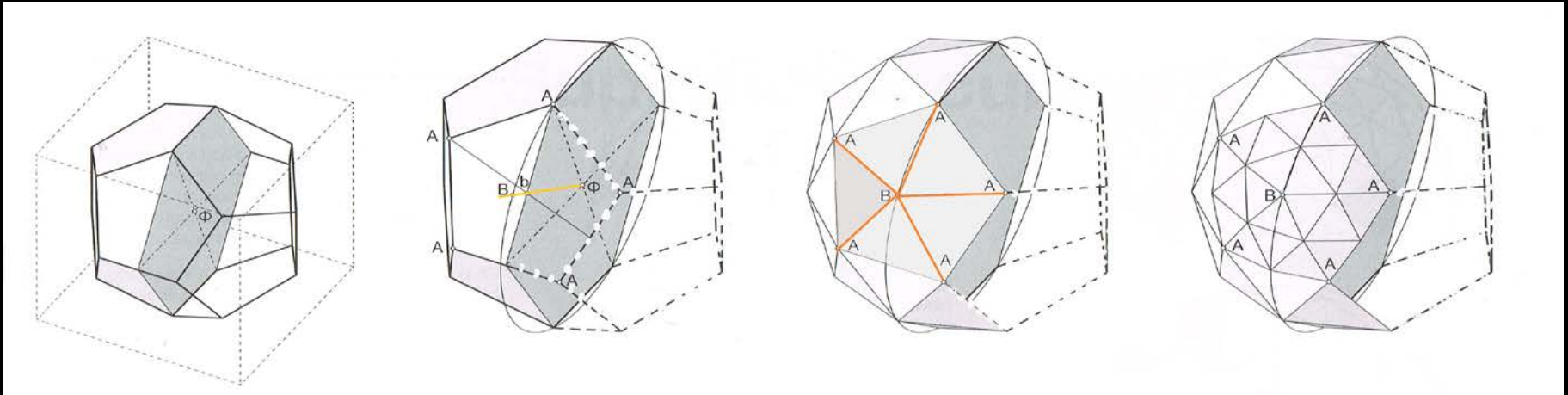
Resultado del desdoblamiento

Generación de cúpulas geodésicas. Proceso conceptual espacial: red icosaédrica

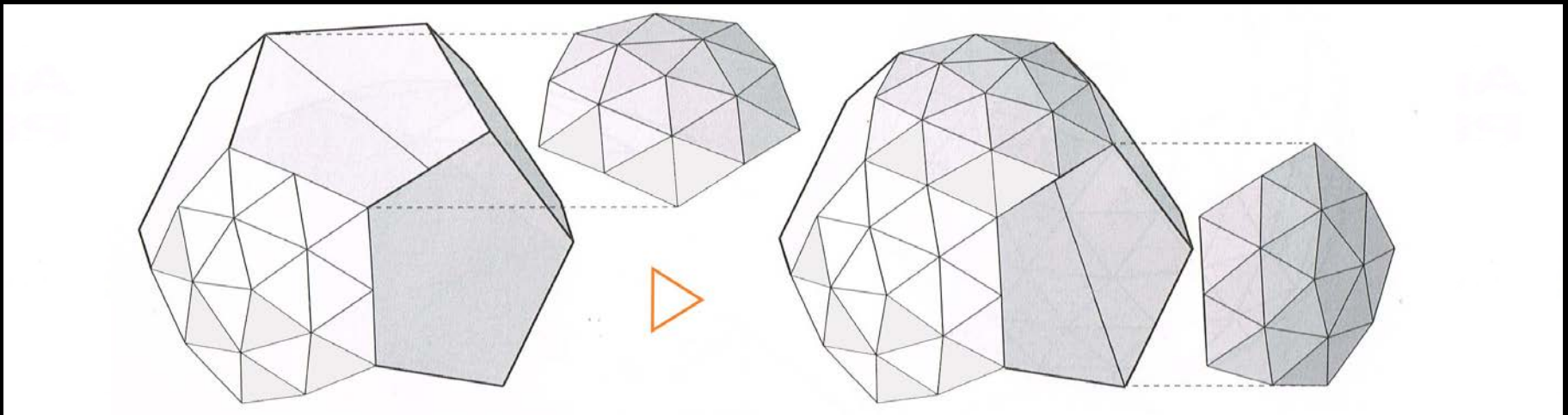


Desdoblamiento de aristas de una cara del icosaedro y engarces de otras frecuencias /F.1-F.2-F.4-F.8)

Generación de cúpulas geodésicas. Proceso conceptual espacial: red dodecaédrica



Proceso generador de una red dodecaédrica mediante el "apiramidamiento" de sus caras y desdoblado posterior de sus aristas



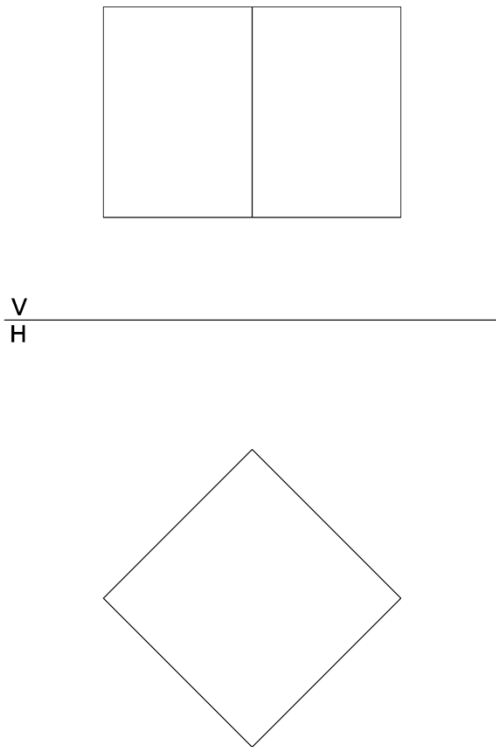
Engarces sucesivos de caras "apiramidadas" del dodecaedro y su posterior desdoblamiento de aristas

ejercicios prácticos para visualizar
desdoblamientos de aristas y
apiramidamiento de un poliedro regular:

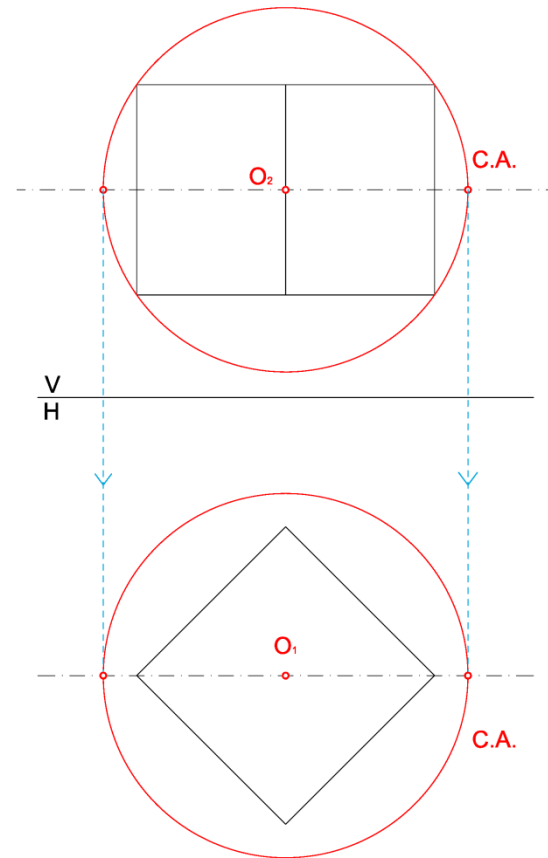
EL CASO DE UN CUBO EN DISTINTAS
POSICIONES

ejercicio práctico para visualizar "desdoblamientos" de aristas de un poliedro regular:

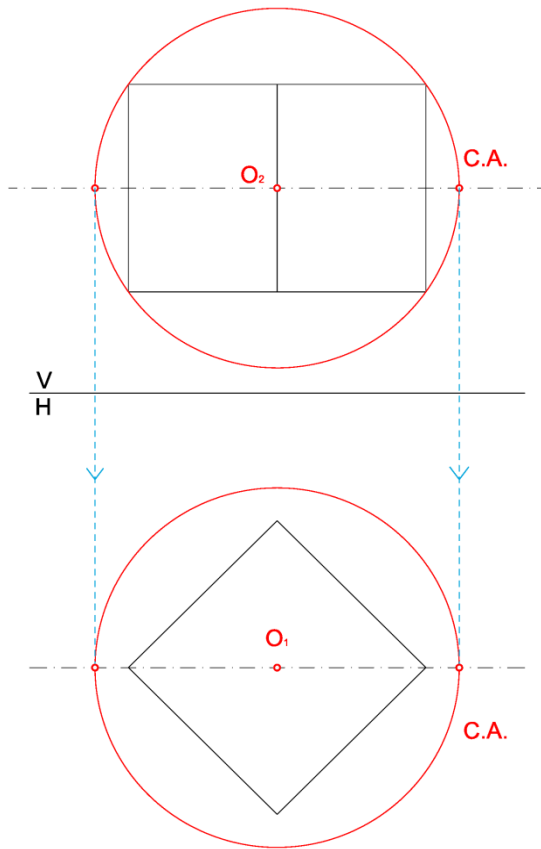
EL CUBO EN POSICIÓN GIRADA RESPECTO UNA CARA EN EL HORIZONTAL



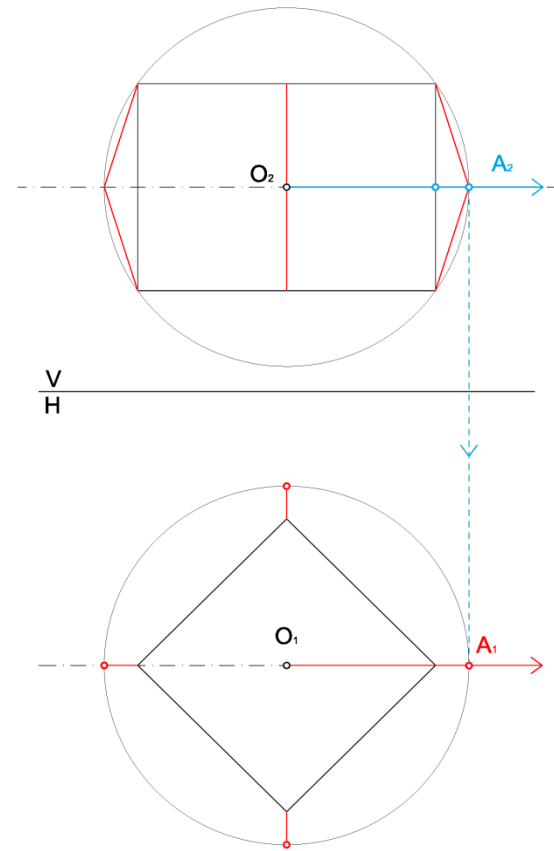
Paso 1



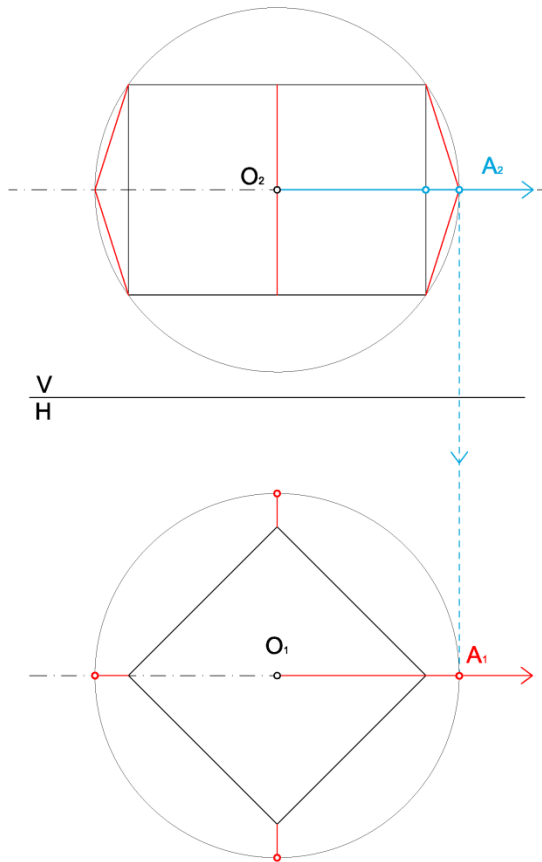
Paso 2



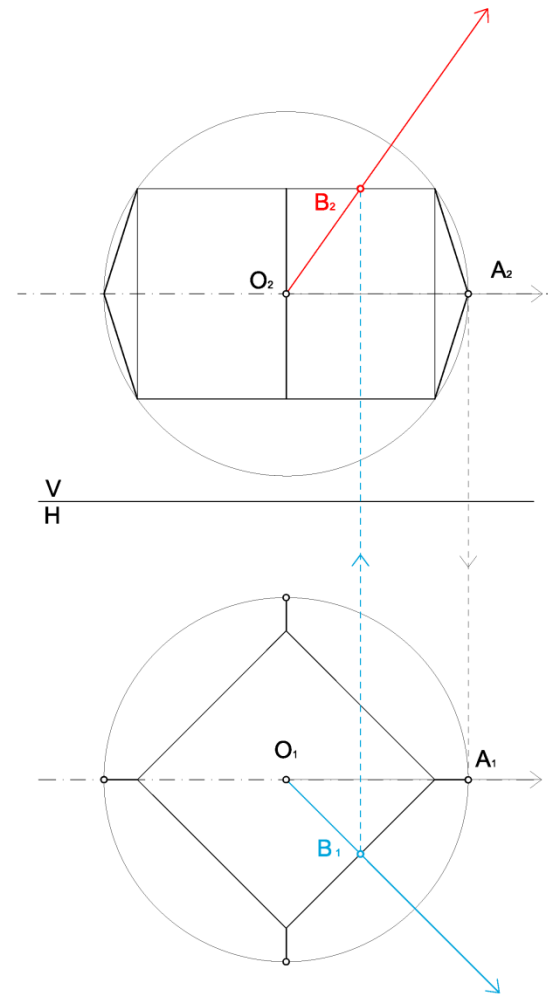
Paso 2



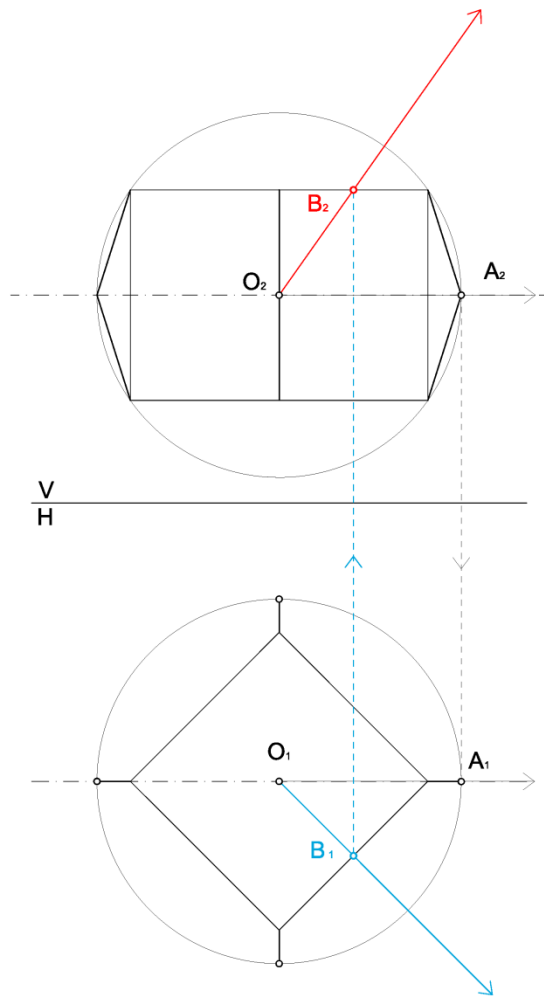
Paso 3



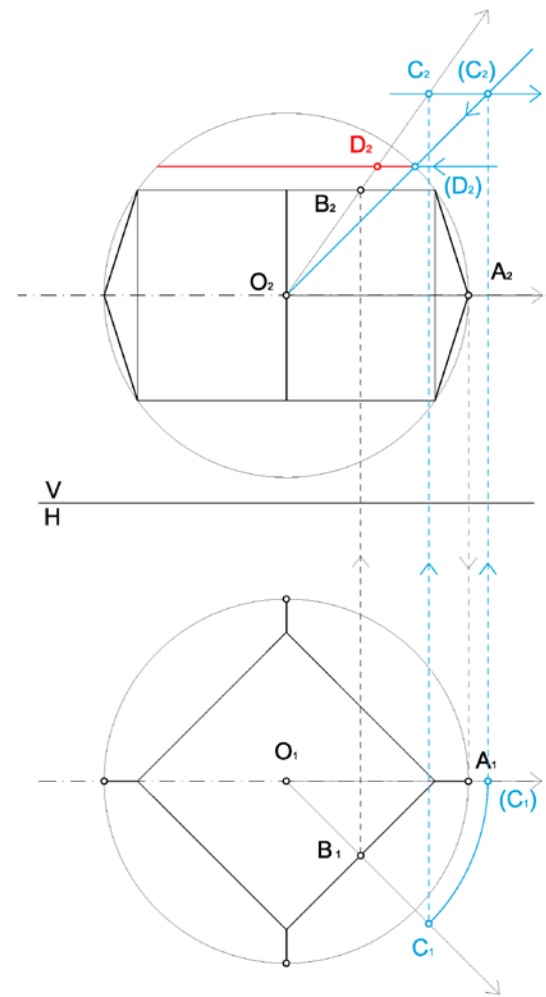
Paso 3



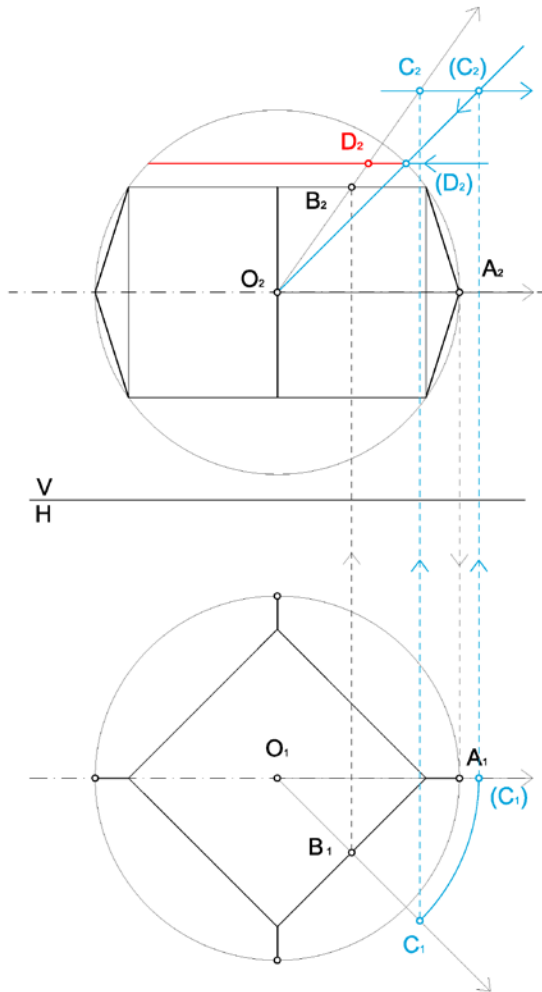
Paso 4



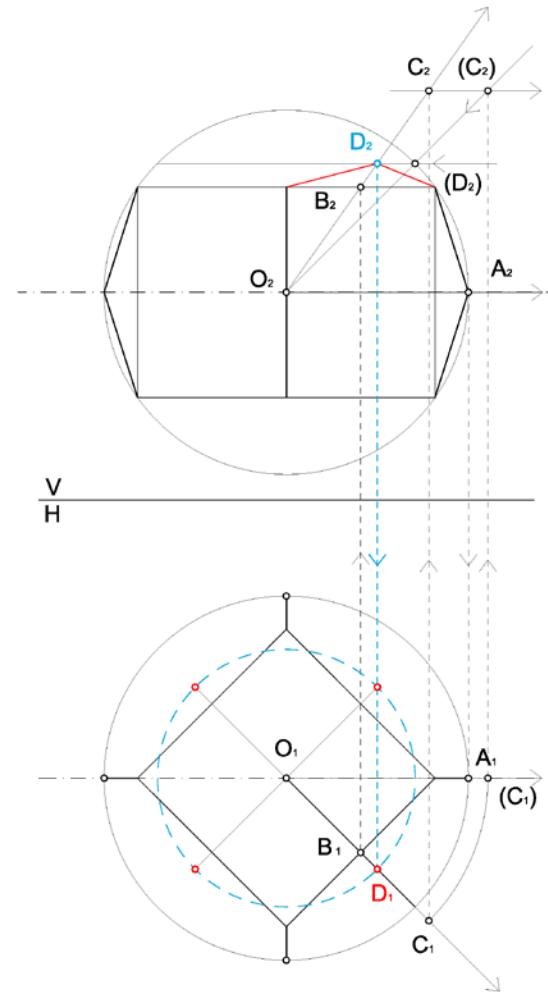
Paso 4



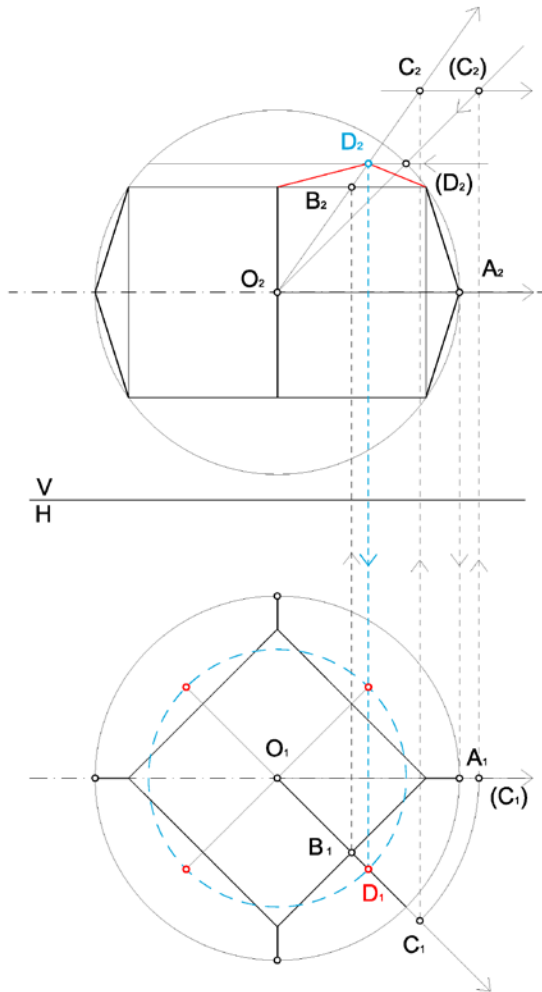
Paso 5



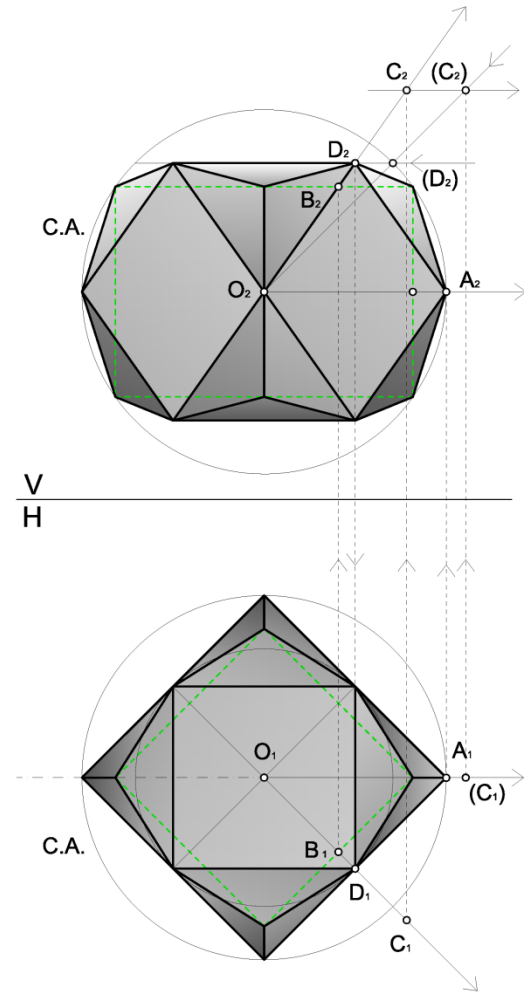
Paso 5



Paso 6



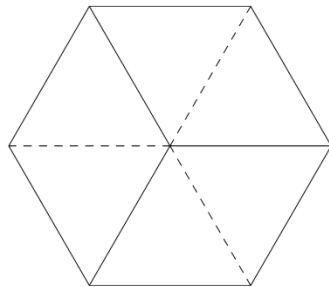
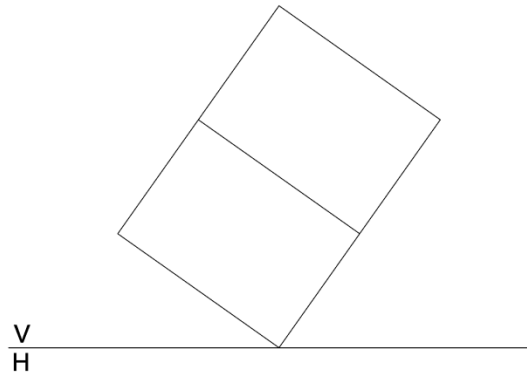
Paso 6



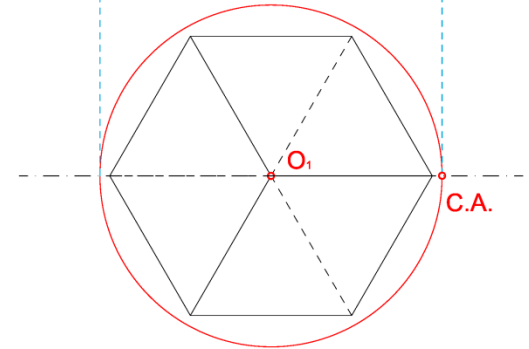
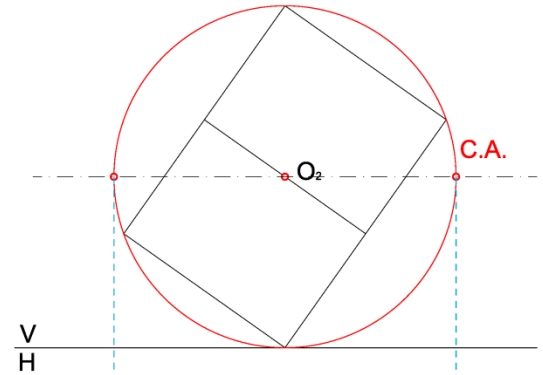
Paso 7

ejercicio práctico para visualizar desdoblamientos de aristas de un poliedro regular:

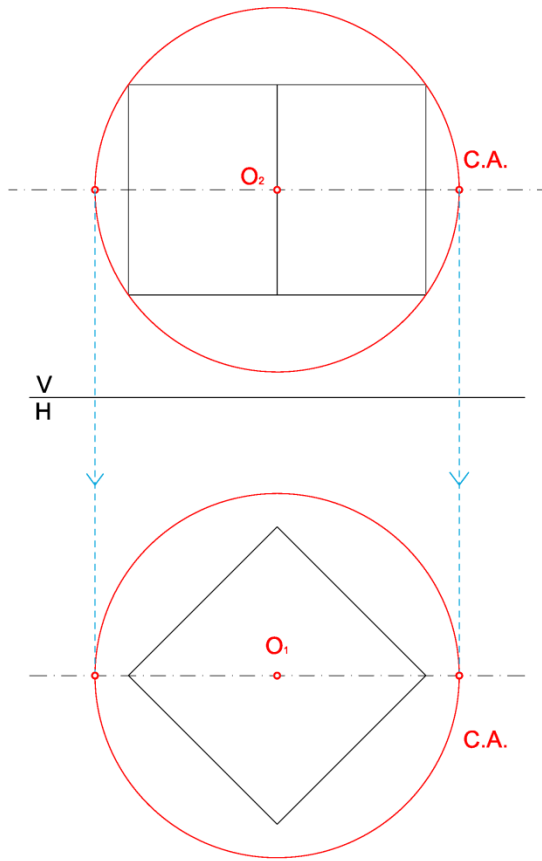
**EL CUBO CON LA DIAGONAL DE SU SECCIÓN PRINCIPAL
PERPENDICULAR AL PLANO HORIZONTAL DIÉDRICO**



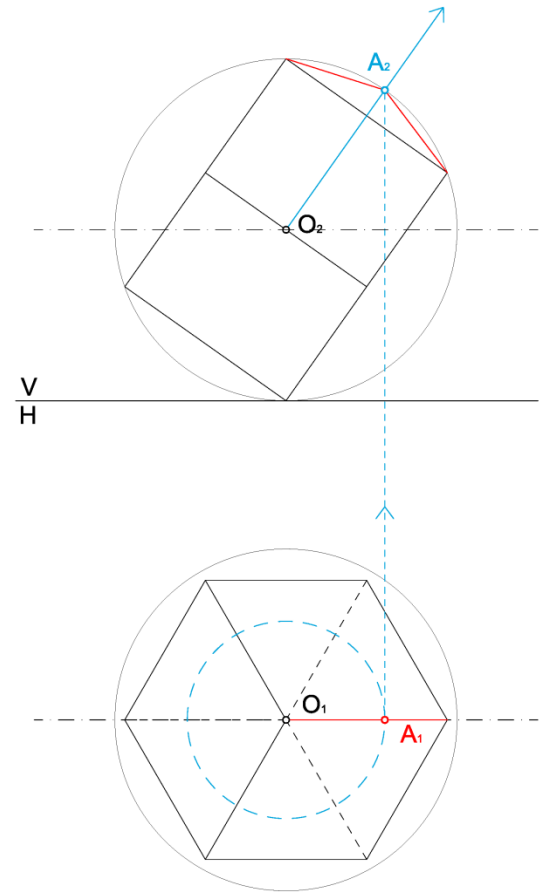
Paso 1



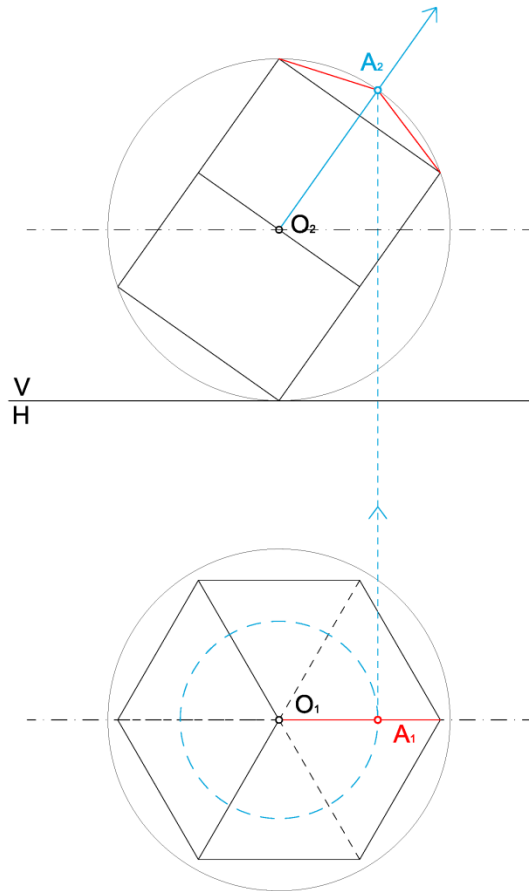
Paso 2



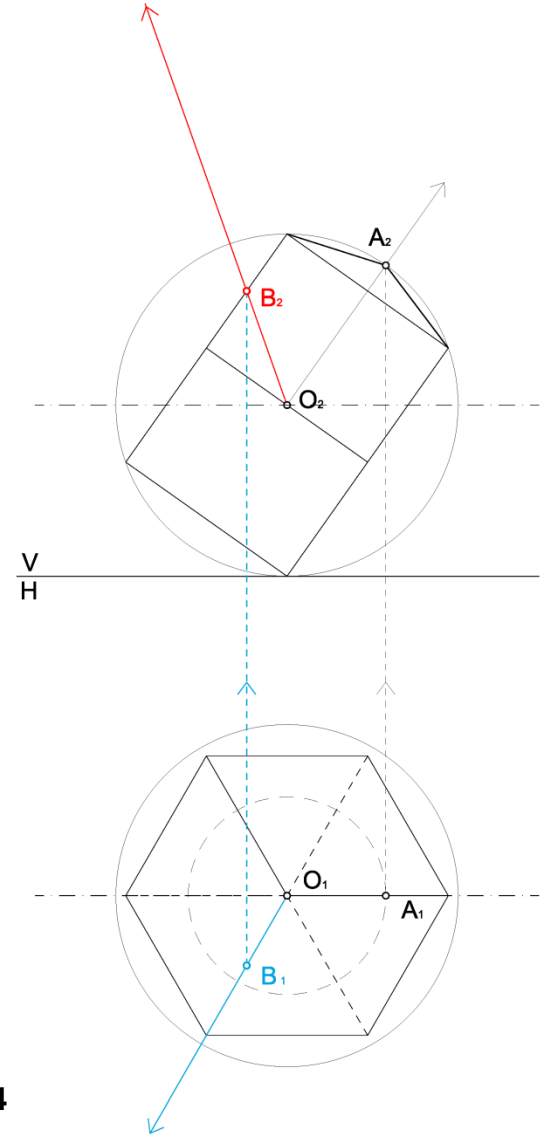
Paso 2



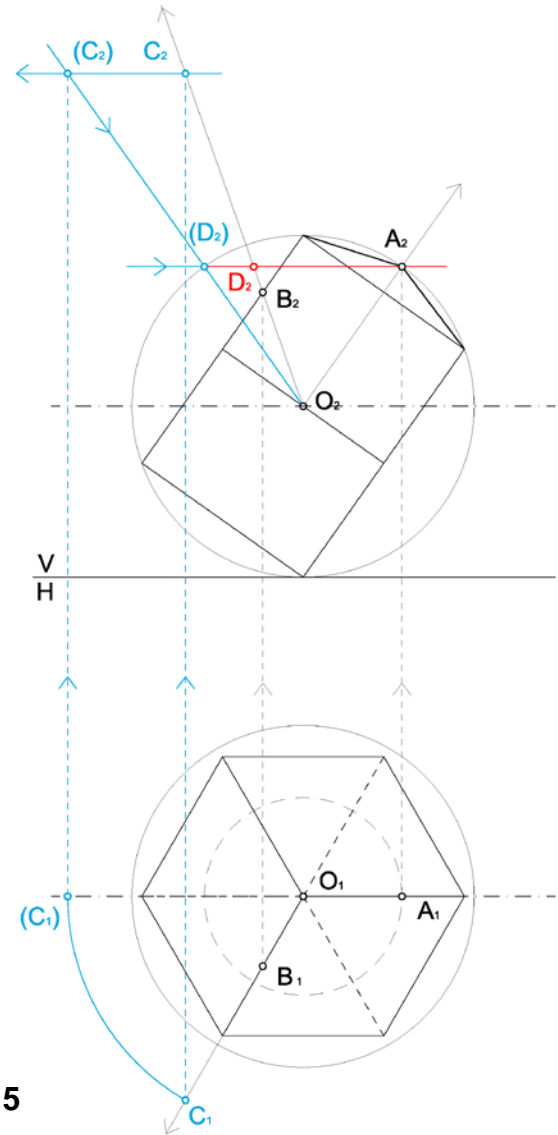
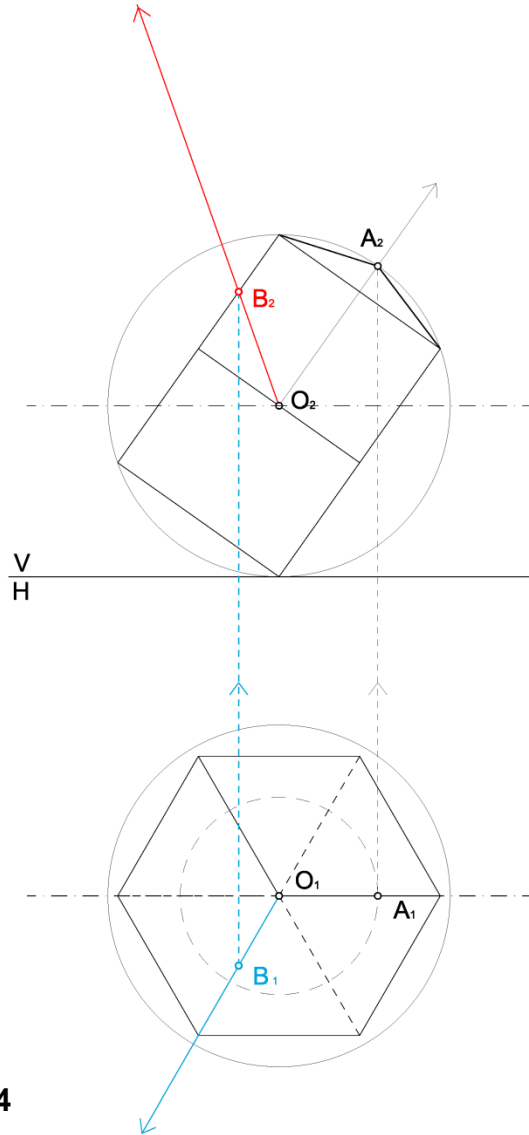
Paso 3

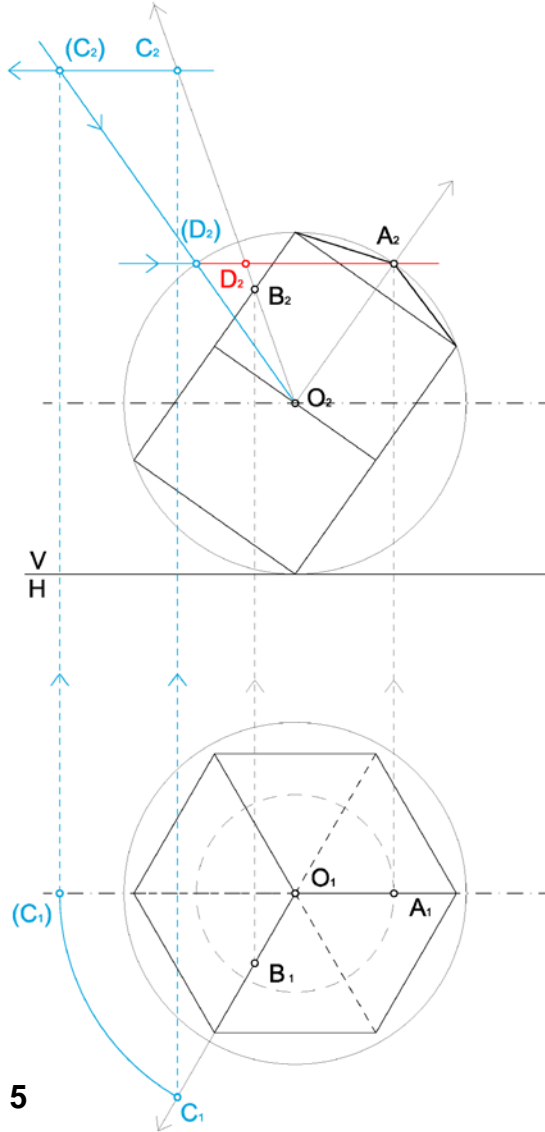


Paso 3

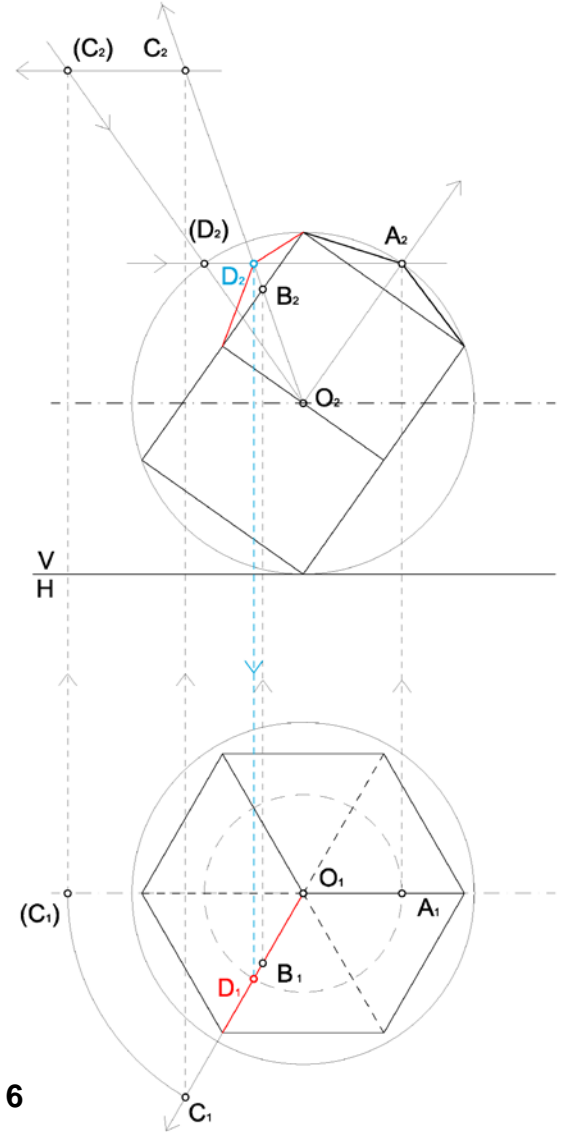


Paso 4

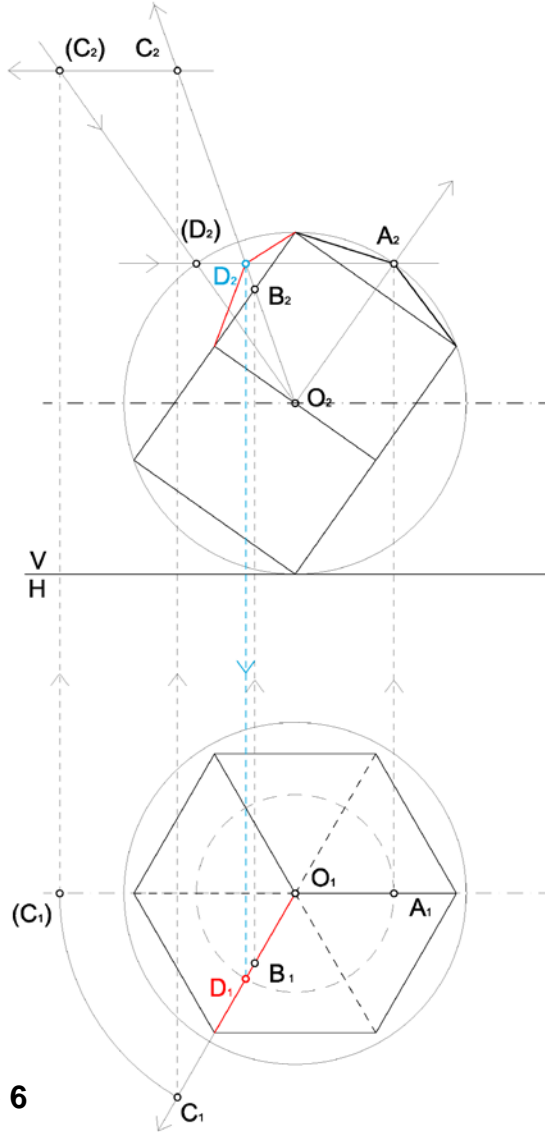




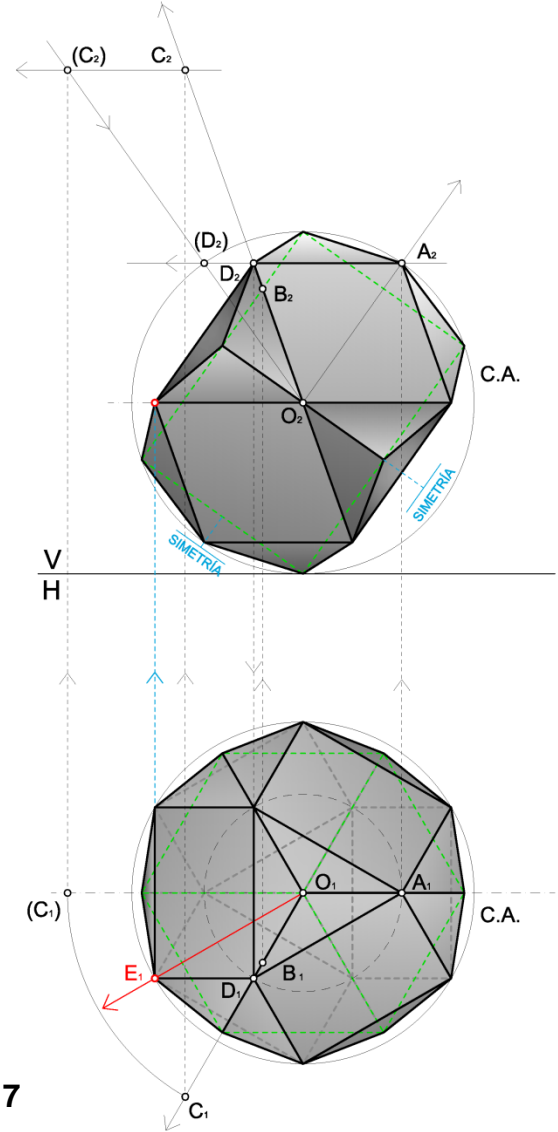
Paso 5



Paso 6



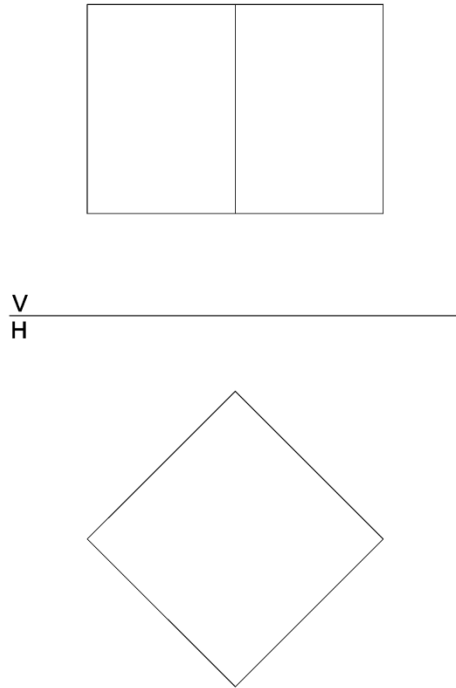
Paso 6



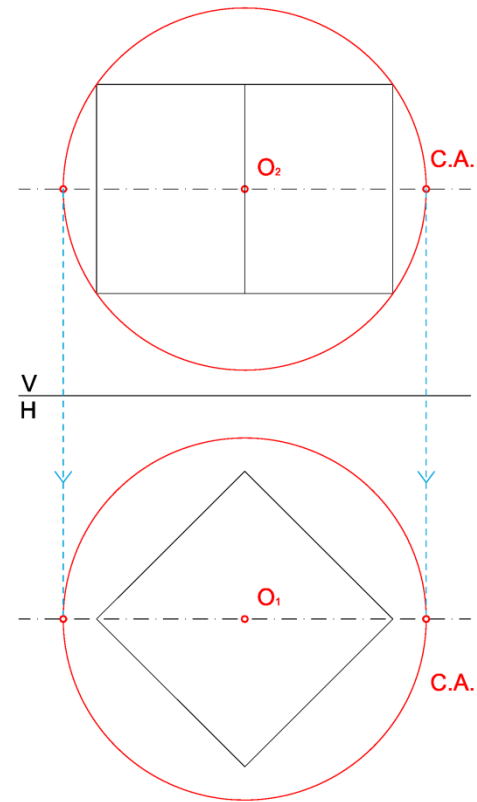
Paso 7

ejercicios prácticos para visualizar "apiramidamientos" de un poliedro regular:

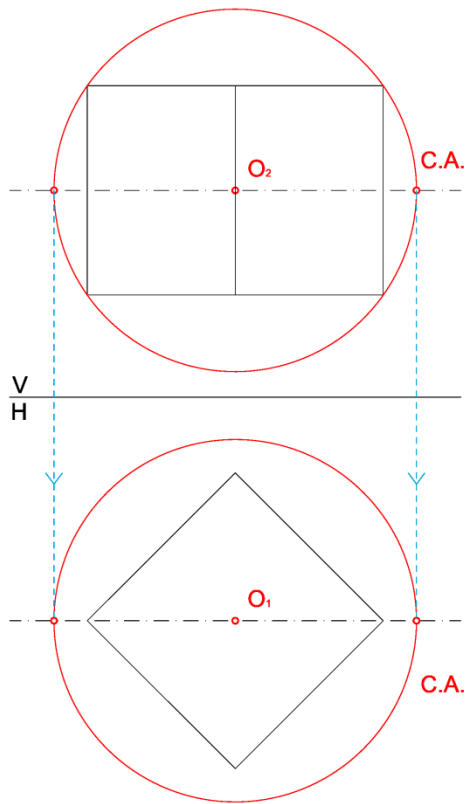
EL CUBO EN POSICIÓN GIRADA RESPECTO UNA CARA EN EL HORIZONTAL



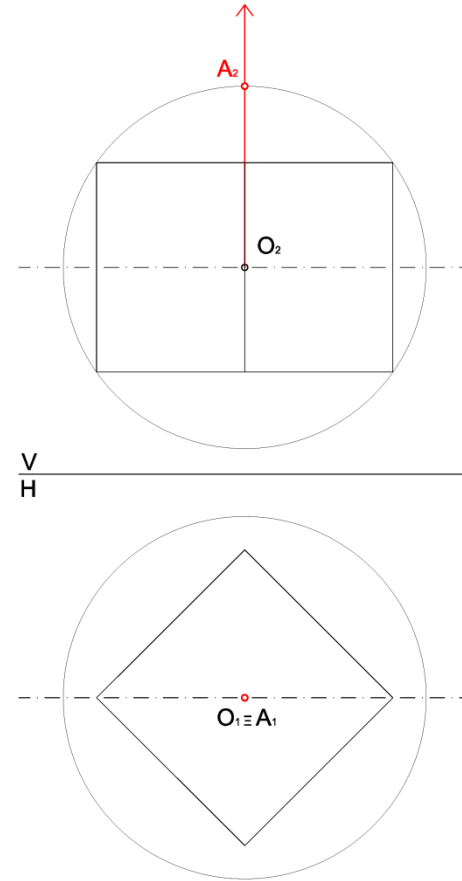
Paso 1



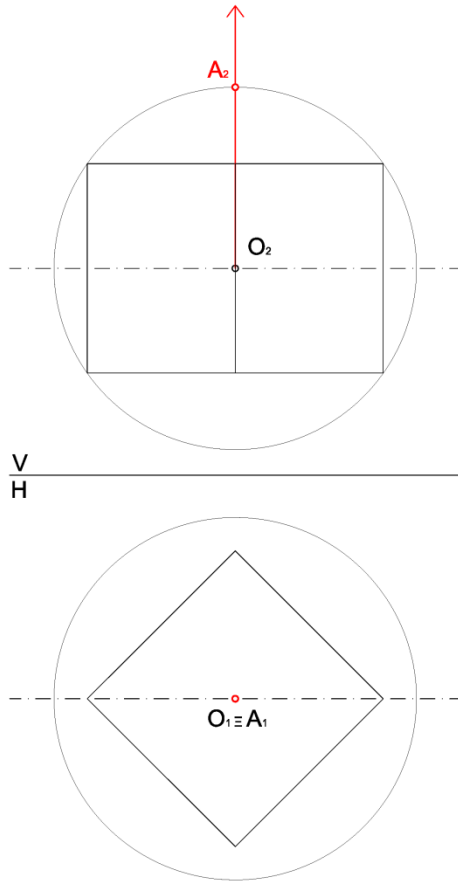
Paso 2



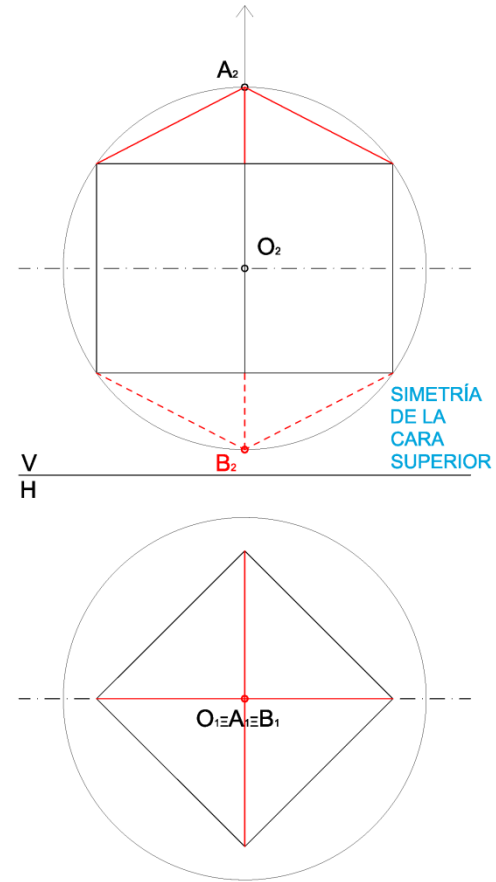
Paso 2



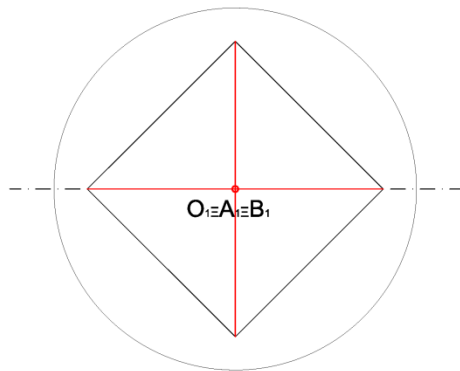
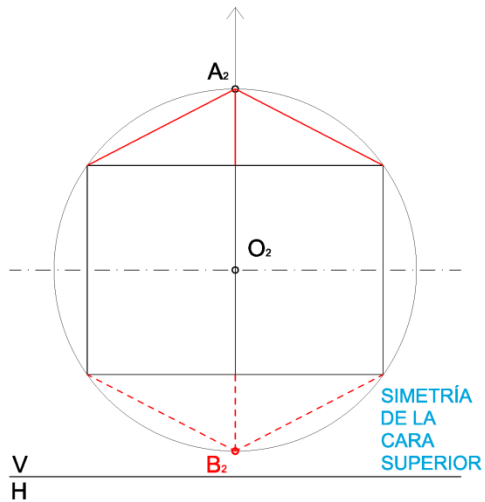
Paso 3



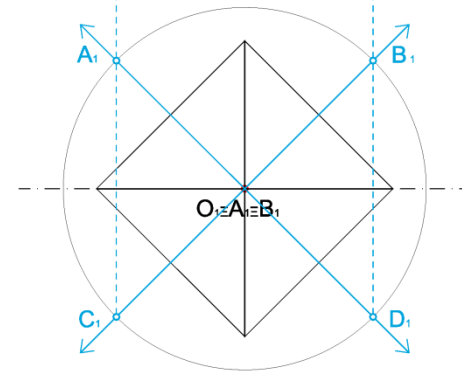
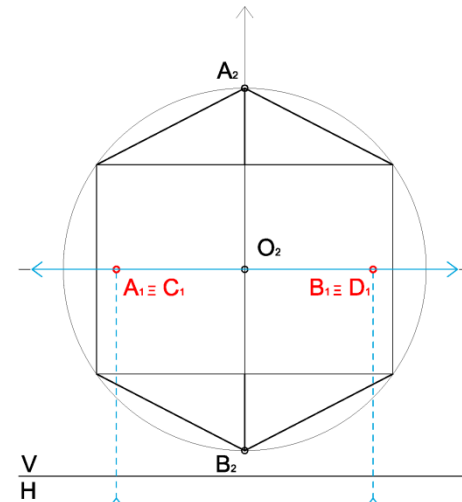
Paso 3



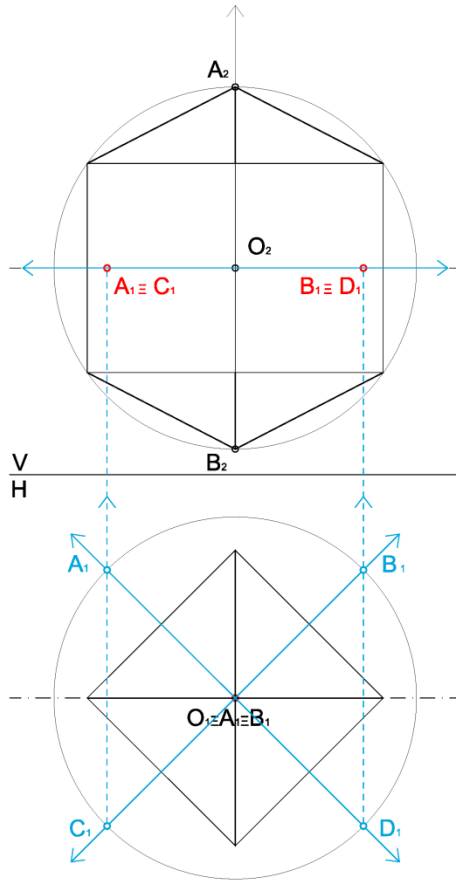
Paso 4



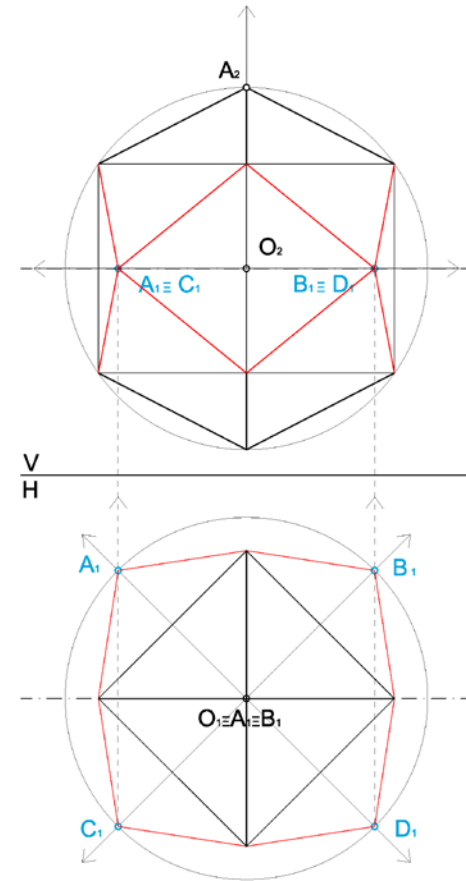
Paso 4



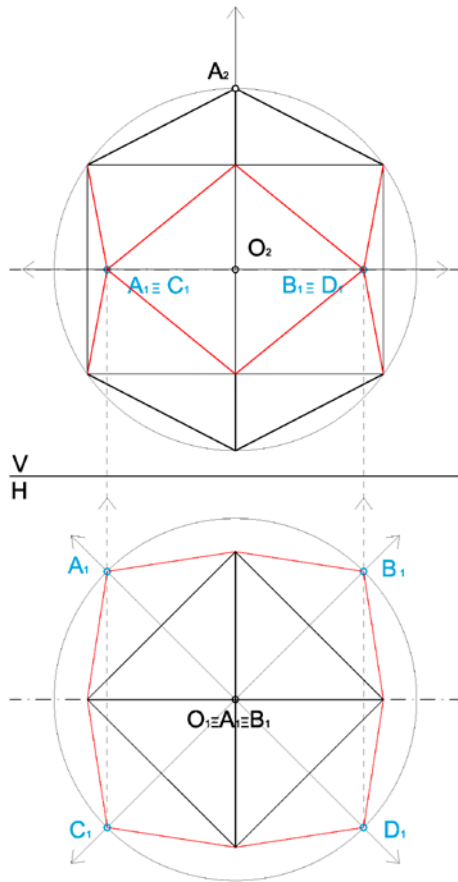
Paso 5



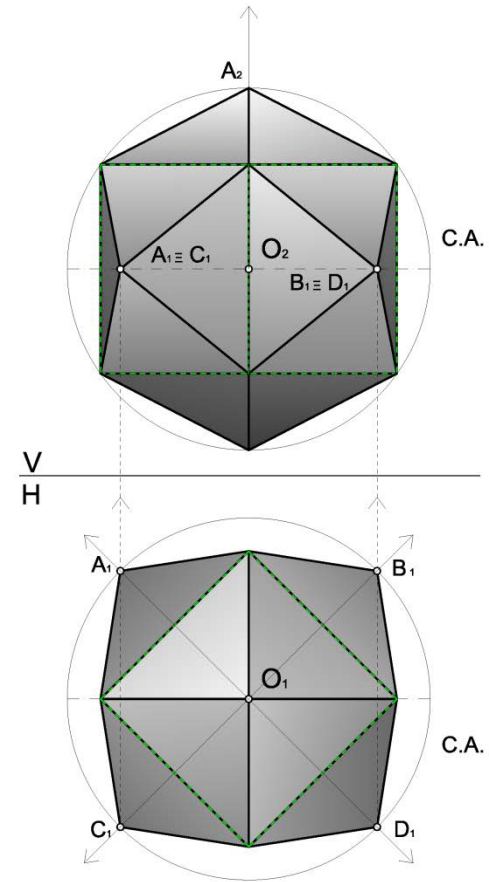
Paso 5



Paso 6



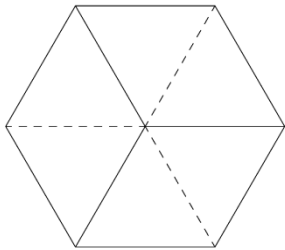
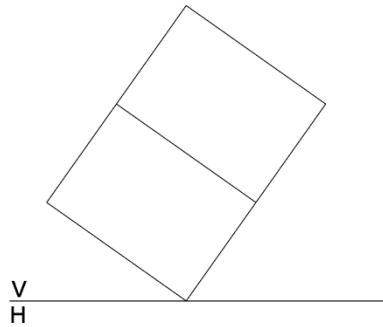
Paso 6



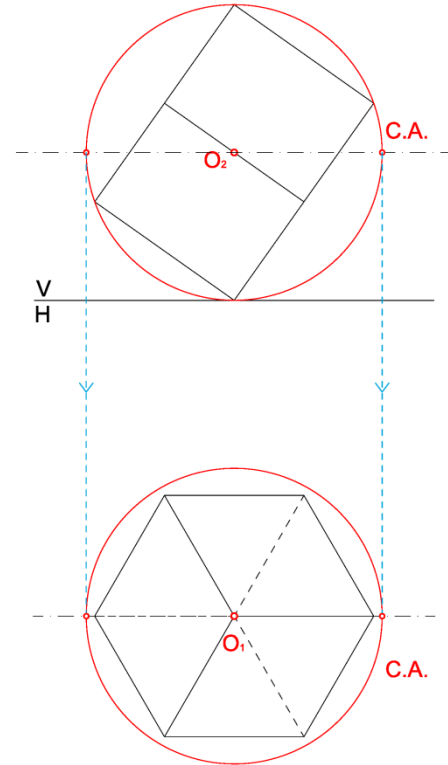
Paso 7

ejercicios prácticos para visualizar "apiramidamientos" de un poliedro regular

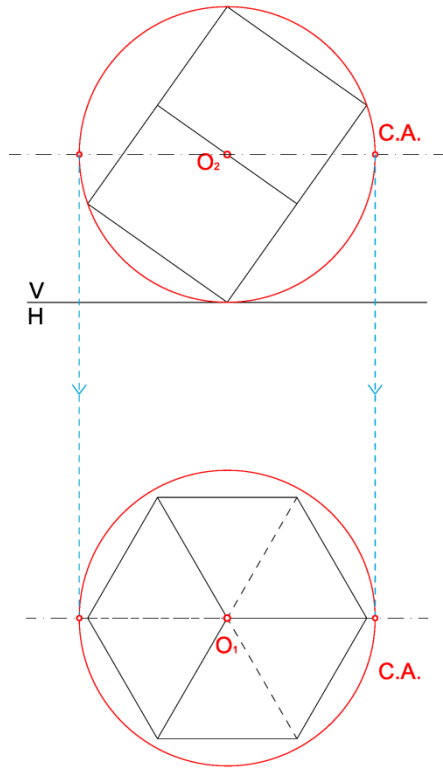
EL CUBO CON LA DIAGONAL DE SU SECCIÓN PRINCIPAL PERPENDICULAR AL PLANO HORIZONTAL DIÉDRICO



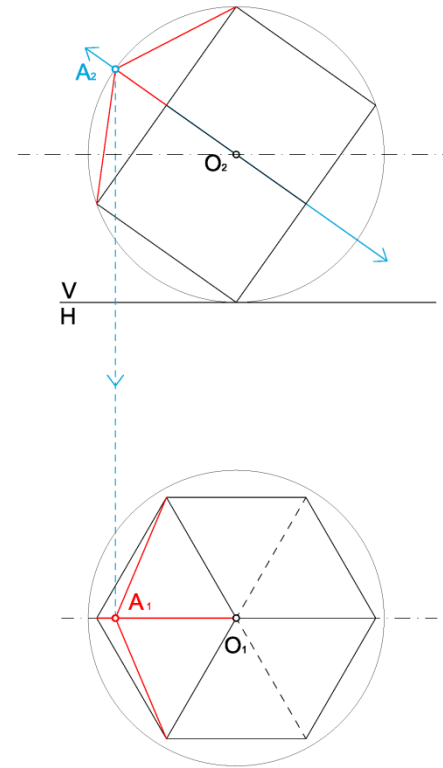
Paso 1



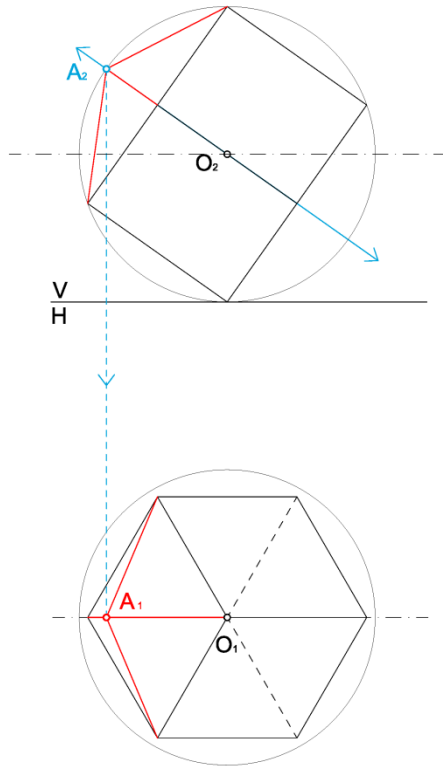
Paso 2



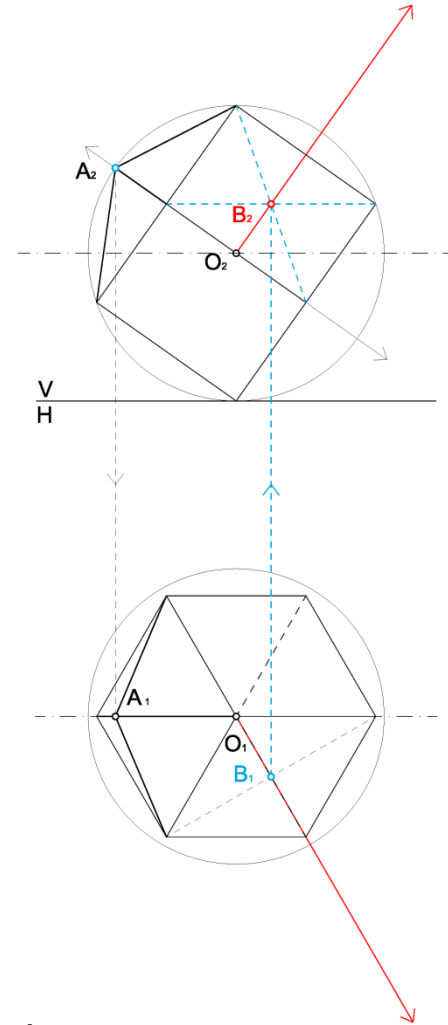
Paso 2



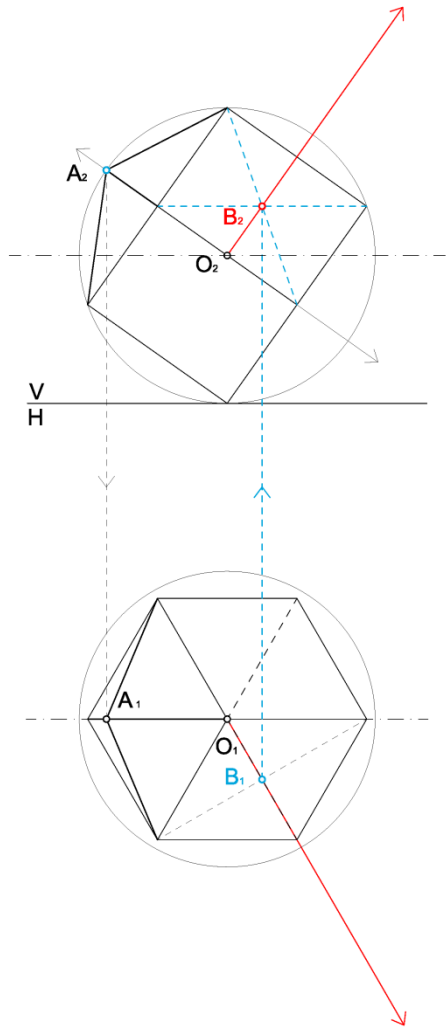
Paso 3



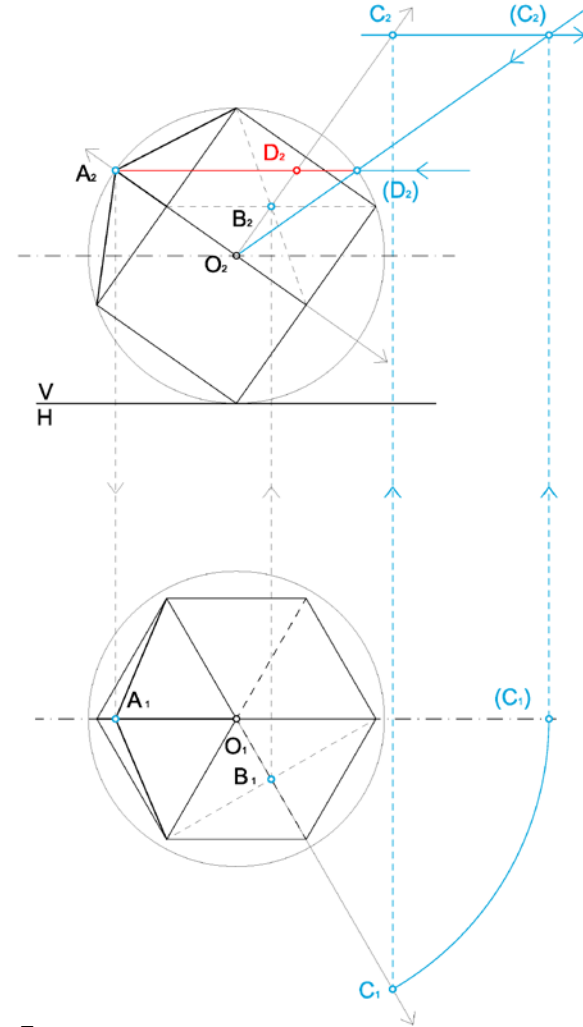
Paso 3



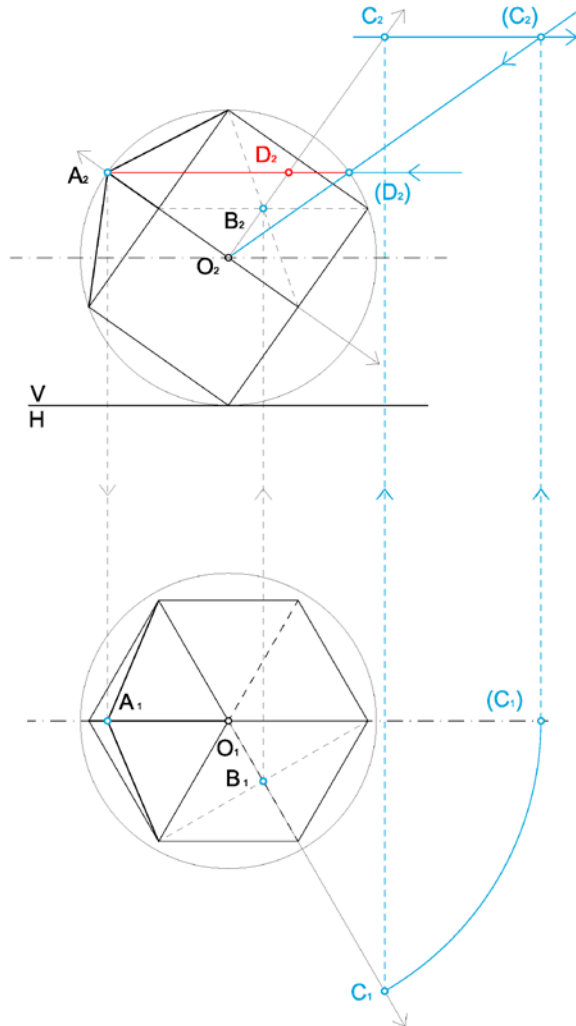
Paso 4



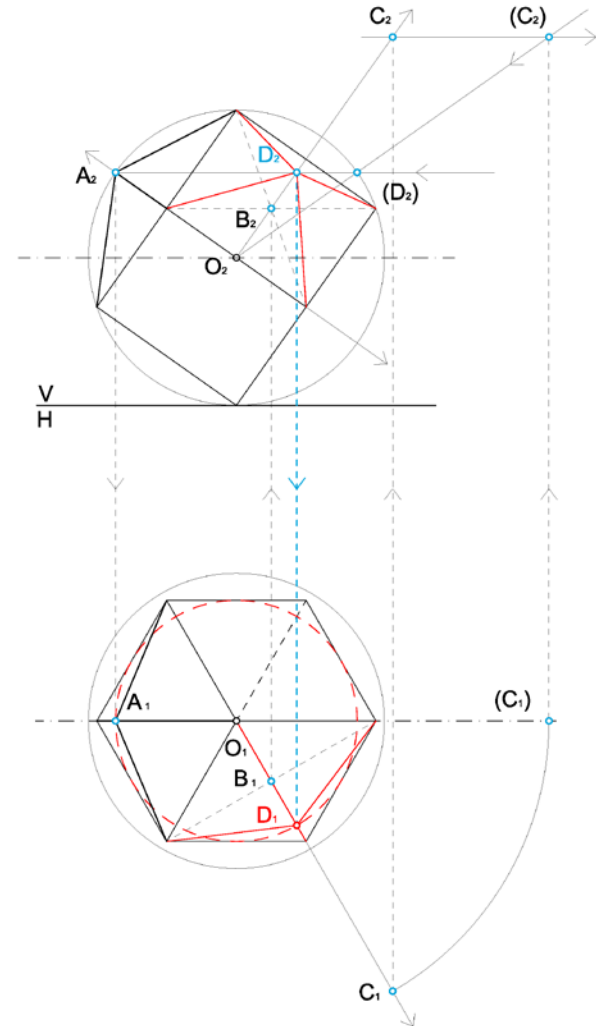
Paso 4



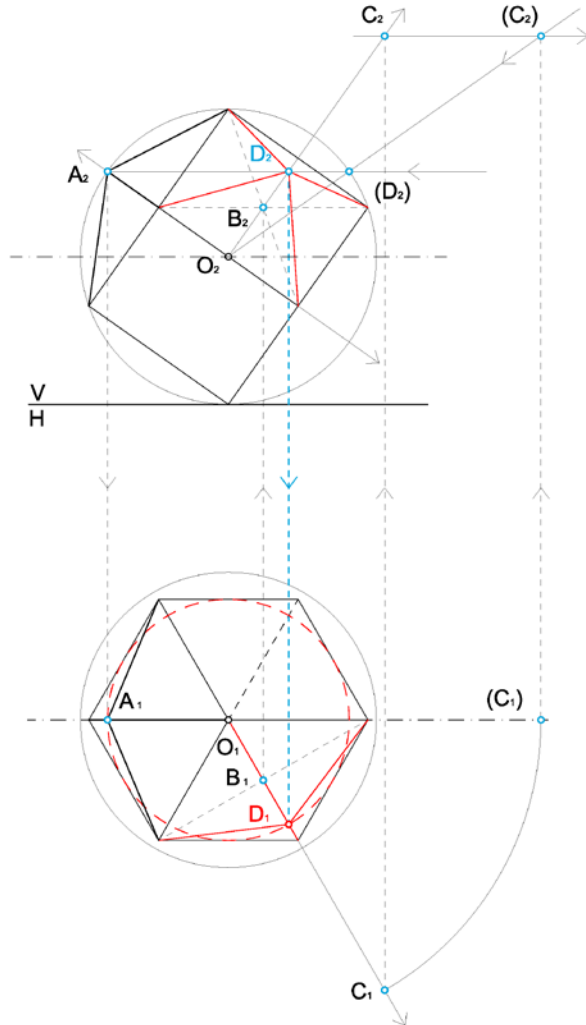
Paso 5



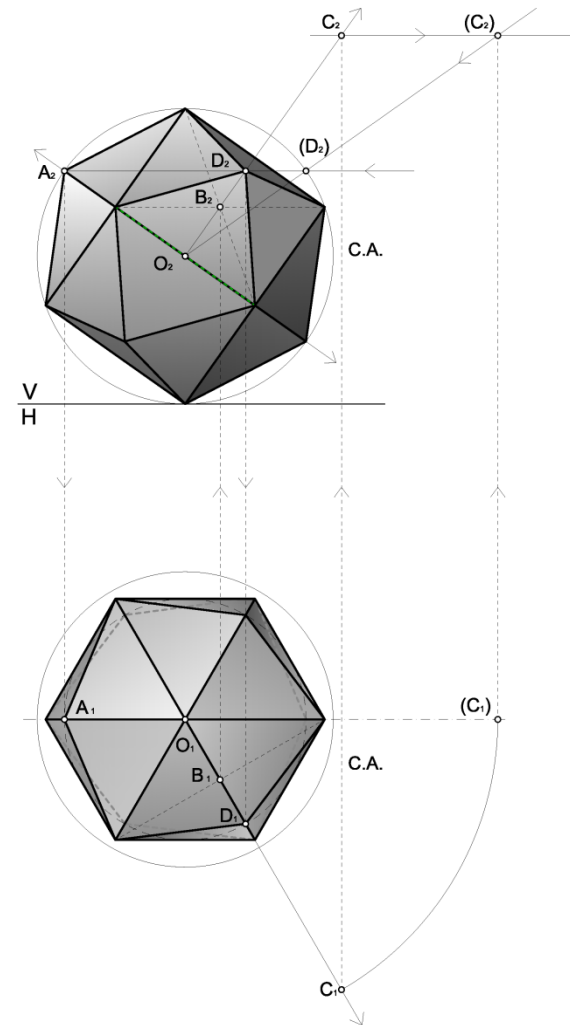
Paso 5



Paso 6



Paso 6



Paso 7

XFA tema 2 E 1

profesor : pablo costa buján

01

parte primera, teoría de superficies

Aplicaciones arquitectónicas de los poliedros: estructuras reticuladas espaciales

imágenes extraídas de libros, apuntes y publicaciones web

Costa Buján, Pablo

Geometrías Básicas y Formas Arquitectónicas. Representaciones y modelos. Andavira Editora. 2018.

Franco Taboada, José Antonio

Geometría descriptiva para la representación arquitectónica. Geometría de la Forma Arquitectónica. Volumen 2. Andavira Editora. 2012

Buckminster Fuller, Geodesic dome (diapositiva 2)

<http://wvs.topleftpixel.com/04/02/18/>

Silla Super Foam Chair (diapositiva 1)

<http://cubeme.com/superfoam-seating-by-rich-gilbert/>