

19



OFICINA ESPAÑOLA DE
PATENTES Y MARCAS

ESPAÑA



11 Número de publicación: **2 615 777**

21 Número de solicitud: 201531590

51 Int. Cl.:

E04B 1/344 (2006.01)

12

PATENTE DE INVENCION

B1

22 Fecha de presentación:

05.11.2015

43 Fecha de publicación de la solicitud:

08.06.2017

Fecha de la concesión:

07.03.2018

45 Fecha de publicación de la concesión:

14.03.2018

56 Se remite a la solicitud internacional:

PCT/ES2016/070754

73 Titular/es:

**UNIVERSIDADE DA CORUÑA (100.0%)
A Maestranza, s/n
15071 A Coruña (A Coruña) ES**

72 Inventor/es:

**SUÁREZ Riestra, Félix y
ESTÉVEZ CIMADEVILA, Javier**

74 Agente/Representante:

CARVAJAL Y URQUIJO, Isabel

54 Título: **MÓDULO COMPACTO PARA LA FORMACIÓN DE ESTRUCTURAS PORTICADAS**

57 Resumen:

Módulo compacto para la formación de estructuras porticadas, que comprende: un soporte telescópico (1) compuesto por dos puntales (2) telescópicos, paralelos y fijados entre sí; piezas de sección en T (17), longitudinalmente adosadas entre sí y a los puntales (2); y una serie de placas en L (7 y 8) que van dispuestas entre los puntales telescópicos, articuladas entre los mismos.

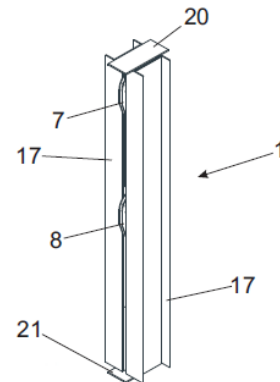


Fig. 1

ES 2 615 777 B1

DESCRIPCIÓN

MÓDULO COMPACTO PARA LA FORMACIÓN DE ESTRUCTURAS PORTICADAS

Campo de la invención

5 La presente invención se refiere a un módulo compacto para la formación de estructuras porticadas, que incluye los perfiles y componentes necesarios para la construcción de estructuras porticadas, los cuales son acoplables entre sí, formando un conjunto o módulo compacto de reducido volumen.

10 La invención pertenece al sector de la construcción, y concretamente al campo técnico de la ejecución de estructuras de edificios. Más específicamente la invención se incluye en el campo técnico de los sistemas y procedimientos para la simplificación y mejora de los procesos de montaje en obra, la reducción del volumen preciso para almacenaje y transporte y la versatilidad de soluciones estructurales porticadas utilizando un módulo básico.

15 **Estado de la técnica**

Dentro del campo genérico en el que se enmarca la presente invención existen numerosos antecedentes.

20 Por una parte están las construcciones de tipo modular, generalmente orientadas a estructuras de cubierta, basadas en módulos planos o espaciales prefabricados que acoplados entre sí conforman el plano estructural. Uno de los sistemas precursores en este campo lo constituye el conocido Space Deck, desarrollado en los años 50 en el Reino Unido. Posteriormente hubo numerosos desarrollos en este campo si bien con soluciones muy alejadas de la presente invención.

25 Por otra parte existen sistemas basados en la tipología de estructuras desplegadas y de rápido montaje, como los desarrollados en la Universidad de Sevilla por el grupo dirigido por el profesor Félix Escrig Pallarés. Estos sistemas están exclusivamente orientados a estructuras de cubierta y tienen unas exigencias espaciales de almacenaje y transporte muy superiores a las de la presente invención, además de
30 que precisan complejas operaciones de plegado y desplegado.

Finalmente existen sistemas conformados únicamente a partir de la unión de barras simples, en los que la invención se ha centrado en el diseño específico de las uniones entre elementos.

Descripción de la invención

La presente invención tiene por objeto resolver los problemas expuesto, mediante un módulo compacto, de reducido volumen, de modo que facilite su transporte, almacenamiento y manipulación y que incluya una serie de componentes que permitan, mediante sencillas operaciones, la formación de estructuras porticadas.

El módulo incluye un soporte de tipo telescópico que, mediante una simple operación de deslizamiento permita alcanzar hasta una altura doble de la que ocupa en posición compacta o recogida. El módulo incorpora además un conjunto de piezas que, por simple giro conforman ménsulas que pueden adoptar distintas inclinaciones, lo que permite resolver tanto estructura de pisos como de cubiertas con o sin pendiente, que se completan con tramos intermedios de vigas que se unen a las ménsulas desplegadas.

De acuerdo con la invención el módulo está compuesto por los siguientes componentes:

- 15 -Un soporte compuesto por dos puntales telescópicos paralelos.
- Una serie de piezas de sección en T, Preferentemente en número de cuatro, las cuales van longitudinalmente adosadas a los puntales telescópicos.
- Una serie de ménsulas que van dispuestas entre los puntales telescópicos, a uno y otro lado del soporte, articuladas a dichos puntales.
- 20 Los puntales telescópicos están compuestos, cada uno, por dos perfiles en U cada uno, un primer perfil en U externo y un segundo perfil en U interno, ambos longitudinalmente desplazables entre si. Los primeros perfiles en U externos de ambos puntales están longitudinalmente enfrentados y conectados a través de sus ramas centrales. El segundo perfil en U interno irá preferentemente alojado en el primer perfil en U externo en posición enfrentada.
- 25

De este modo los dos puntales quedan adosados a través de la rama central de los primeros perfiles en U externos de dichos puntales, pero con una ligera separación entre dichas ramas para alojar entre las mismas las ménsulas, según se expondrá más adelante.

30 Por su parte las piezas en T van longitudinalmente adosadas por parejas, a través de sus ramas centrales, entre si y a los puntales telescópicos. Según una posible forma

de ejecución, cada dos piezas en T quedan adosadas a través de su rama central, entre si y sobre la rama central del segundo perfil en U interno de cada puntal, mientras que a través de sus alas quedan adosadas a las ramas laterales de los primeros perfiles en U externos de cada puntal telescópico.

- 5 En cuanto a las ménsulas, están constituidas por placas acodadas, preferentemente en ángulo recto, con dos alas perpendiculares, dispuestas por uno y otro lado del soporte, con una de las alas introducida y articulada entre los dos puntales telescópicos, mientras que el otro ala sobresale al exterior, adosada sobre las ramas laterales de los primeros perfiles en U externos de los puntales..
- 10 En una posible forma de ejecución a cada lado del soporte va dispuesta una pareja de ménsulas superiores y una pareja de ménsulas intermedias. Cada pareja de ménsulas van adosadas entre sí a través del ala introducida entre los dos puntales telescópicos, en posiciones coincidentes.

15 Preferentemente los primeros y segundos perfiles en U, así como el ala de las placas acodadas introducida entre los dos puntales telescópicos, irán dotados de orificios enfrentables para el paso de elementos e unión entre dichos componentes.

20 Con el fin de limitar el desplazamiento longitudinal entre el primer y segundo perfiles en U de los puntales telescópicos, dichos perfiles disponen en su rama central de sendas ranuras longitudinales centrales, que son coincidente a lo largo de un tramo que está atravesado por un pasador fijo. La longitud de este tramo delimita el desplazamiento ente los perfiles comentados. Este pasador servirá además como eje de articulación de las ménsulas intermedias con los soportes telescópicos.

Breve descripción de los dibujos

- 25 En los dibujos adjuntos se muestra un ejemplo de realización, no limitativo, en los que.
- La figura 1 muestra en perspectiva un módulo constituido de acuerdo con la invención.
 - La figura 2 es un despiece en perspectiva del módulo de la figura 1.
 - La figura 3a, 3b, 3c y 3d muestra otras tantas fases sucesivas de construcción de una estructura, a partir del módulo de las figuras 1 y 2.
 - Las figuras 4 a 6 corresponden a diversas configuraciones de estructuras porticadas construidas con el módulo de la invención.
- 30

Descripción detallada de un modo de realización

Las características y ventajas del módulo de la invención, así como la forma de construcción de una estructura porticada a partir de dicho módulo, podrán
5 comprenderse mejor con la siguiente descripción del ejemplo de realización mostrado en los dibujos antes relacionados.

En la figura 1 se muestra el módulo (1) de la invención, con todos los elementos necesarios para la construcción de una estructura porticada, en posición compacta de almacenamiento y transporte, mientras que en la figura 2 se muestra el despiece de
10 dicho módulo (1).

Según se aprecia mejor en la figura 2 este módulo está compuesto por una serie de componentes que incluyen dos puntales (2) telescópicos, cada uno compuesto por un primer perfil (3) en U exterior y un segundo perfil (4) en U interior, alojado en el primer perfil (3), en posiciones enfrentadas y con facultad de desplazamiento longitudinal
15 entre los mismos.

Los dos puntales (2) son paralelos y van enfrentados y unidos a través de las ramas centrales (5) de los primeros perfiles (3), conformando un soporte telescópico (6), figuras 3 a 6.

El módulo (1) comprende además cuatro placas en L superiores (7) y cuatro placas en L inferiores (8), con alas (9) y (10) de diferentes dimensiones. A través de las alas mayores (9) unas y otras placas van adosadas por parejas e introducidas entre las ramas centrales (5) de los primeros perfiles (3), dirigidas hacia uno y otro lado del soporte (6).
20

Las placas en L superiores (7) quedan monteadas entre las ramas centrales (5) de los primeros perfiles (3) mediante un primer pasador (11) introducido a través de orificios (12) Y (13) enfrentados de dichas placas y perfiles. Este primer pasador (11) puede servir como medio de unión entre los primeros perfiles (3), como medio de montaje de las placas superiores (7) y como eje de giro para dichas placas.
25

De modo similar, las placas en L intermedias (8) quedan relacionadas mediante un segundo pasador (14) que atraviesa ranuras centrales (15) y (16) situadas a lo largo de las ramas centrales (5-5') de los primeros y segundos perfiles (3-4), desplazados entre si longitudinalmente y coincidentes en un tramo intermedio que limitará el desplazamiento entre los primeros y segundos perfiles (3-4).
30

El módulo incluye además cuatro piezas de sección en T (17) que van adosadas por parejas y a través de su ala central (18), entre si y a los puntales (2), que quedan además abrazados por las alas laterales (19).

5 El módulo se completa con una placa de anclaje superior (20) y una placa de anclaje inferior (21).

Para el almacenamiento y transporte los diferentes componentes descritos ocupan la posición compacta mostrada en la figura 1, con los puntales (2) telescópicos recogidos, las placas en L superiores e inferiores (7) y (8) recogidas entre dichos puntales, y las piezas de sección en T (17) acopladas entre si y sobre los puntales (2).

10 Para el montaje de una estructura, a partir del módulo de la figura 1, se separan las piezas en T (17) y se monta por ejemplo dicho módulo en una cimentación (22), por cualquier sistema conocido, a través de la placa de anclaje inferior (21), figura 3ª. A continuación se extraen los perfiles telescópicos (2), figura 3b, hasta alcanzar la altura deseada, y se bloquean mediante tornillos, remaches, etc., introducidos a través de
15 taladros (23), figura 1, de los primeros y segundos perfiles (3-4), que quedan enfrentados en esta posición extraída.

A continuación se extraen las placas en L superiores e inferiores (7-8), figuras 3c y 3d, y se fijan a los puntales (2) mediante tornillos, remaches, etc., introducidos a través de los taladros (23) de dichas placas y de los primeros y segundos perfiles (3-4),
20 conformando ménsulas (24).

Finalmente y como se muestra en las figuras 4 a 6, entre ménsulas (24) enfrentadas se montan las piezas de sección en T (17), completando pórticos (25) figura 4, superponibles a diferentes alturas, mediante anclajes intermedios, figura 5, o mediante las placas de anclaje superiores (20) e inferiores (21).

25 El sistema así descrito aporta dos importantes ventajas:

- Su elevada compacidad, pues agrupa todos los elementos constitutivos de la estructura porticada (vigas y pilares) en un espacio muy reducido, lo cual facilita el almacenaje y, especialmente, su transporte en contenedores.
- Su rapidez de montaje, de tal manera que mediante simples operaciones de deslizamiento y giro y una llave fija se puede montar toda la estructura porticada.

REIVINDICACIONES

1.- Módulo compacto para la formación de estructuras porticadas, **caracterizado por que** comprende: un soporte telescópico (1) compuesto por dos puntales (2) 5 telescópicos paralelos, conectados transversalmente entre sí; piezas de sección en T (17), que van longitudinalmente adosadas a los puntales telescópicos (2); y una serie de ménsulas (24) que van dispuestas entre los puntales (2) telescópicos, a uno y otro lado del soporte (1), articuladas a dichos puntales; cuyos puntales (1) telescópicos están constituidos por dos perfiles en U, cada uno, un primer perfil (3) en U externo y 10 un segundo perfil (4) en U interno, ambos longitudinalmente desplazables entre sí, con los primeros perfiles (3) en U de ambos puntales longitudinalmente enfrentados y conectados a través de sus ramas centrales (5); y cuyas piezas de sección en T (17) van longitudinalmente adosadas por parejas, a través de sus alas centrales (18), entre sí y a los puntales (2) telescópicos; y cuyas ménsulas (24) están constituidas por 15 placas en L superiores (7) y placas en L intermedias (8) que van dispuestas por uno y otro lado del soporte, con una de las alas (9) introducida y articulada entre los dos puntales (2), mientras que el otro ala (10) van adosados exteriormente sobre las ramas laterales de los primeros perfiles (3) en U externos de los puntales; disponiendo los primeros y segundos perfiles (3 y 4) en U formadores de los puntales (2) telescópicos, 20 así como el ala (9) de las placas en L mayúscula introducidas entre los dos puntales telescópicos, de orificios (12 y 13) y taladros (23) enfrentables para el paso de elementos de conexión entre dichos componentes.

2.- Módulo según reivindicación 1, **caracterizado por que** a cada lado del soporte (1) va dispuesta una pareja de placas en L superiores (7) y una pareja de placas en L 25 intermedias (8), estando cada pareja de placas adosadas a través del ala (9) introducida entre los dos puntales (2), en posiciones coincidentes.

3.- Módulo según reivindicaciones anteriores, **caracterizado por que** el primer perfil (3) en U externo y el segundo perfil (4) en U interno de cada puntal (2) telescópico dispone en su rama central (5) de sendas ranuras longitudinales centrales (15-16), de 30 posición axialmente coincidente a lo largo de un tramo a través del que atraviesa un primer pasador que limita el desplazamiento longitudinal entre dichos perfiles.

4.- Módulo según reivindicaciones anteriores, **caracterizado por que** el primer pasador (11) constituye el eje de articulación entre las placas en L intermedias (8).

5.- Módulo según reivindicaciones anteriores, **caracterizado por que** cada dos piezas en T (17) quedan adosadas a través de su ala central (18), entre sí y sobre la rama central (5') del segundo perfil (4) en U interno de cada puntal, mientras que a través de sus alas laterales (19) quedan adosadas a las ramas laterales de los primeros perfiles (3) en U externos de cada puntal telescópico.

6.- Módulo según reivindicaciones anteriores, **caracterizado por que** el segundo perfil (4) en U interno va alojado en el primer perfil (3) en U externo, con las alas enfrentadas.

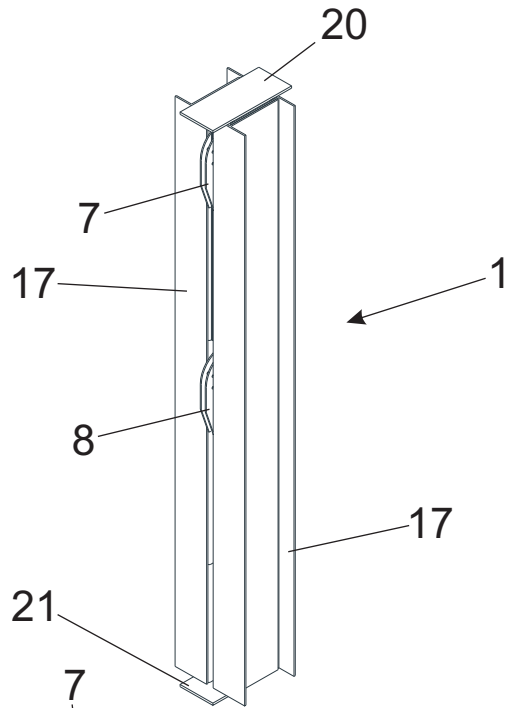


Fig. 1

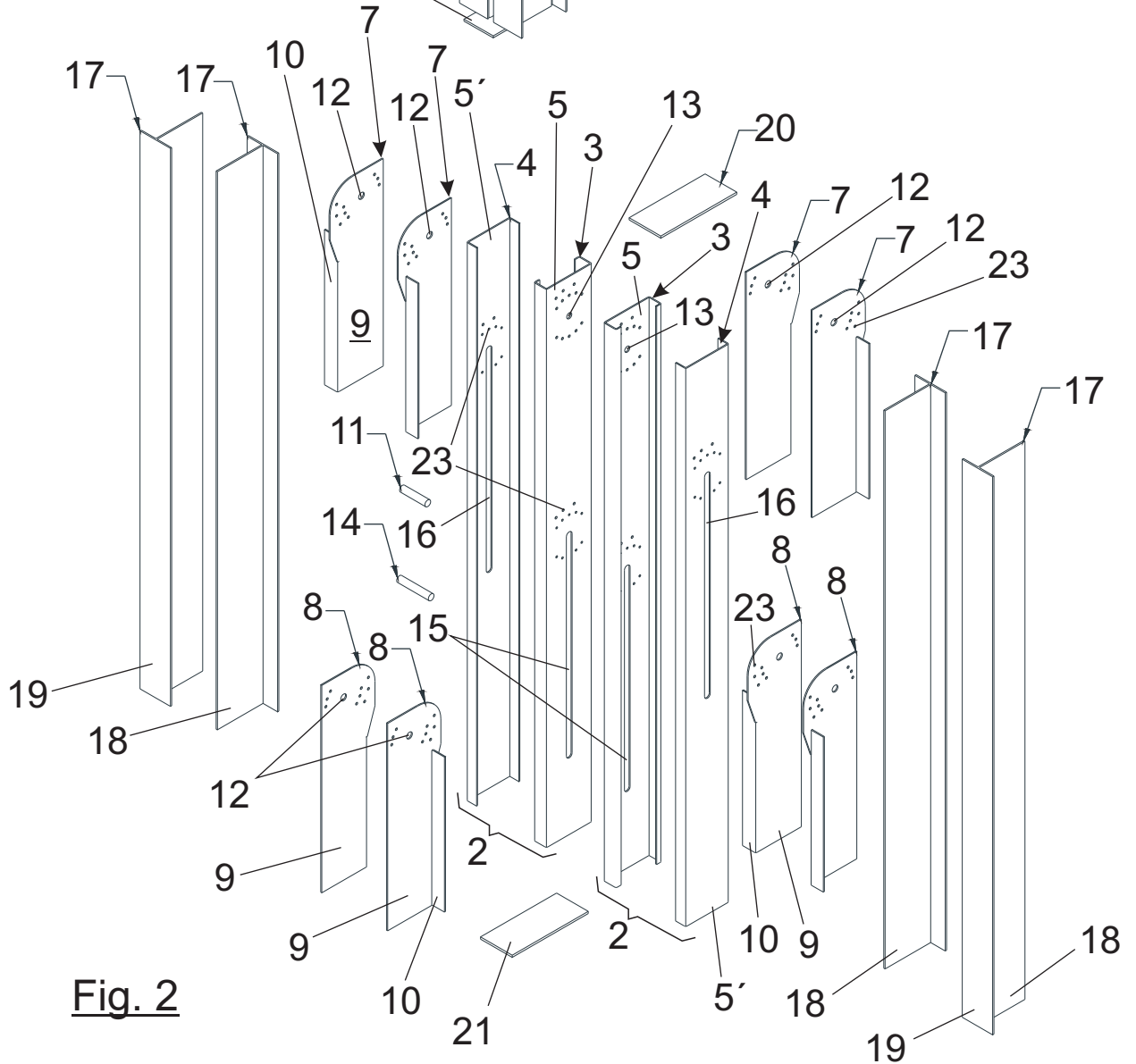
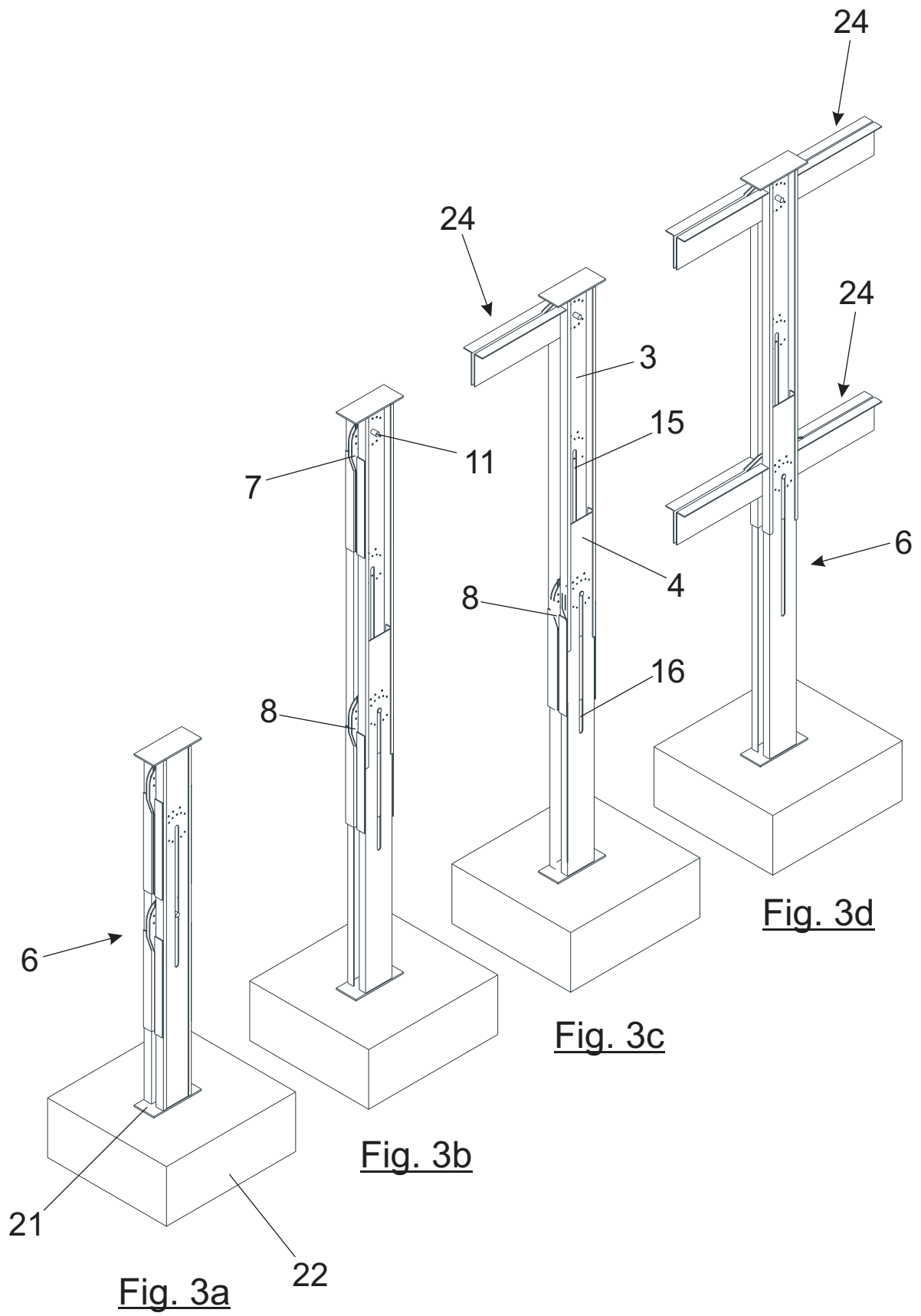


Fig. 2



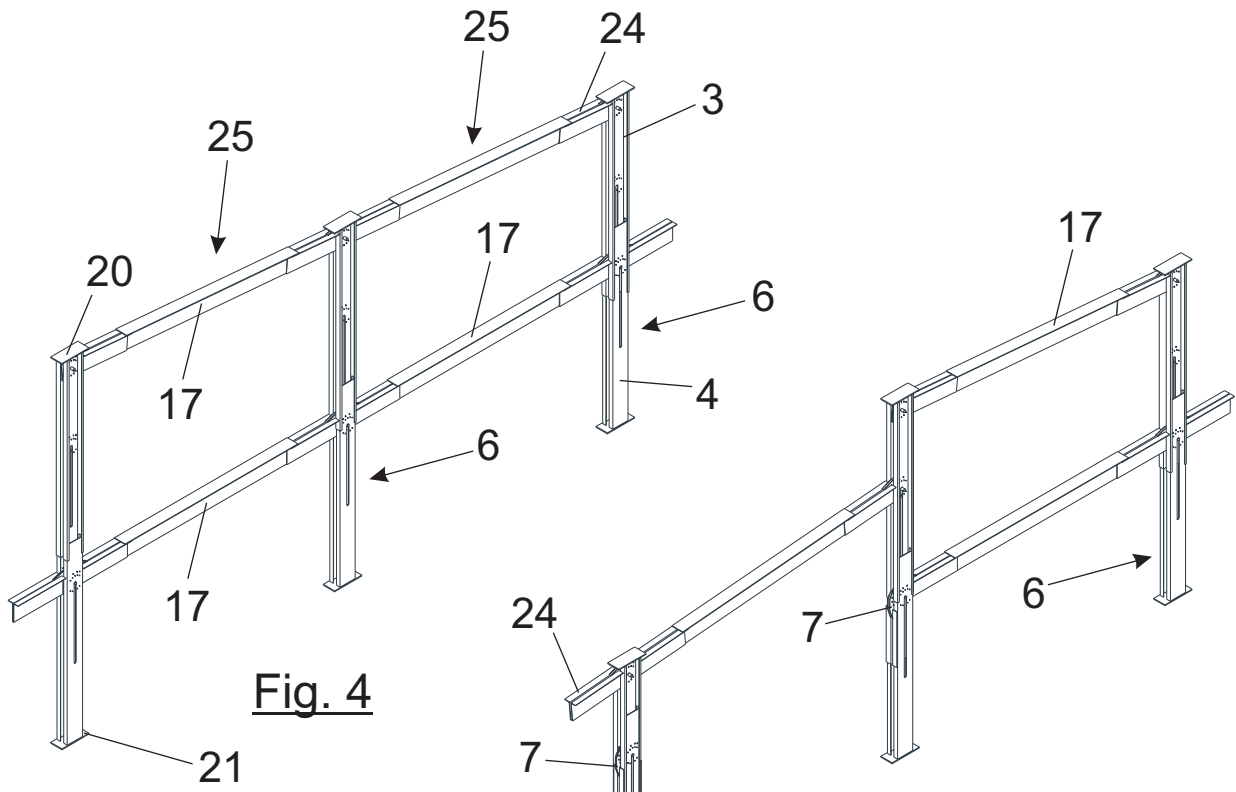


Fig. 4

Fig. 5

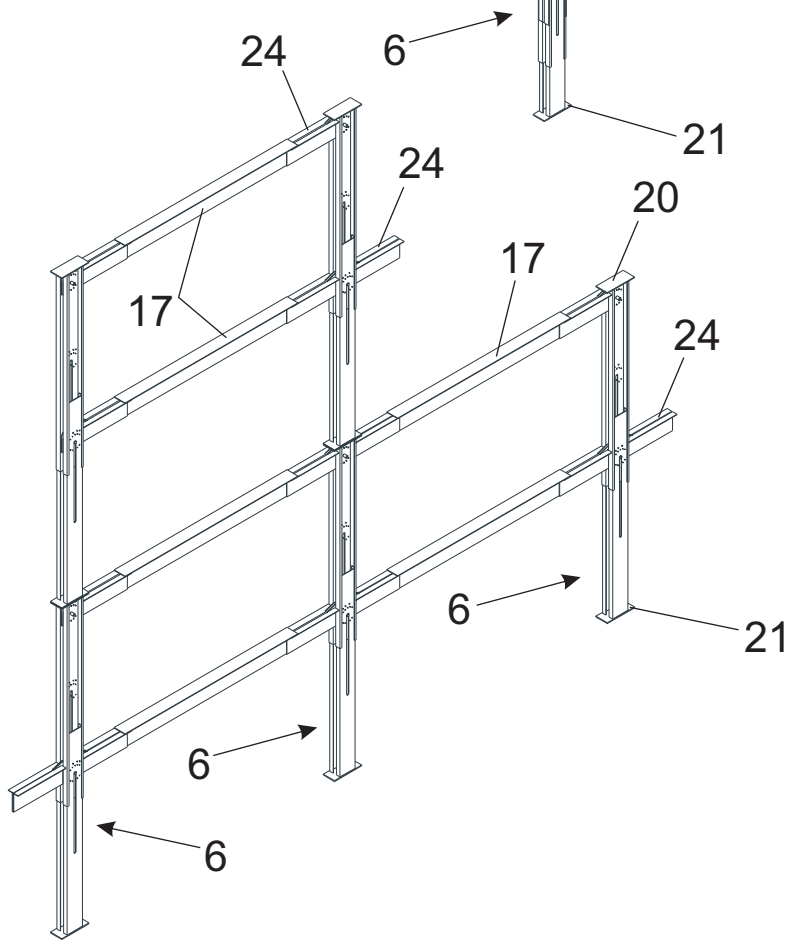


Fig. 6