



19



OFICINA ESPAÑOLA DE
PATENTES Y MARCAS

ESPAÑA

11 Número de publicación: **2 301 321**

21 Número de solicitud: 200503133

51 Int. Cl.:
E21B 10/32 (2006.01)

12

PATENTE DE INVENCION

B1

22 Fecha de presentación: **21.12.2005**

43 Fecha de publicación de la solicitud: **16.06.2008**

Fecha de la concesión: **10.02.2009**

45 Fecha de anuncio de la concesión: **01.03.2009**

45 Fecha de publicación del folleto de la patente:
01.03.2009

73 Titular/es: **Universidade da Coruña
O.T.R.I.- Servicios Centrales de Investigación
Campus de Elviña, s/n
15071 A Coruña, ES**

72 Inventor/es: **Estévez Cimadevila, Javier;
Martín Gutiérrez, Emilio y
Otero Chans, María Dolores**

74 Agente: **No consta**

54 Título: **Sistema de broca con bielas articuladas para la ejecución de ensanchamientos puntuales en el interior de taladros.**

57 Resumen:

Sistema de broca con bielas articuladas para la ejecución de ensanchamientos puntuales en el interior de taladros. El objeto de la invención es el diseño de un nuevo producto que permita la ejecución de ensanchamientos puntuales en el interior de taladros realizados para el anclaje de barras de cualquier tipo.

La invención consiste en una broca de sección transversal de forma cualquiera, que en su extremo lleva un sistema de cuchillas conectadas entre sí mediante bielas articuladas. Dicho sistema permite que mediante presión las cuchillas se abran de forma progresiva incrementando el diámetro del taladro hasta la conformación de un ensanchamiento puntual.

La principal ventaja que aporta la invención es el desarrollo de un sistema que, mediante un elemento de gran sencillez y bajo coste, permite realizar con gran facilidad ensanchamientos puntuales en el interior de los taladros. Los ensanchamientos mejoran de forma significativa los sistemas de fijación de barras de cualquier tipo en elementos de madera, hormigón, materiales pétreos o cerámicos.

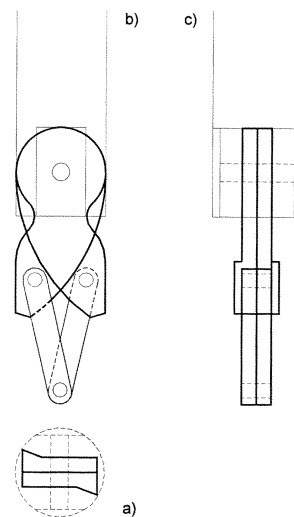


Figura 1

ES 2 301 321 B1

Aviso: Se puede realizar consulta prevista por el art. 37.3.8 LP.

DESCRIPCIÓN

Sistema de broca con bielas articuladas para la ejecución de ensanchamientos puntuales en el interior de taladros.

Campo de la invención

La invención se enmarca en el sector de la construcción y hace referencia al diseño de un nuevo producto que permite la ejecución de ensanchamientos puntuales en el interior de taladros realizados para el anclaje de barras de cualquier tipo.

Antecedentes de la invención

La fijación de barras de cualquier tipo (lisas, corrugadas, roscadas, etc.) y material (acero, madera, materiales compuestos) en elementos estructurales es una solución técnica ampliamente extendida en el mundo de la construcción.

La solución habitual corresponde a la fijación de las barras mediante adhesivos y/o morteros de diversos tipos en las perforaciones o taladros previamente realizados al efecto. Dichos taladros son de diámetro constante en toda su longitud, o bien adoptan formas troncocónicas.

Las investigaciones llevadas a cabo por nuestro equipo, en el campo de los anclajes en elementos estructurales de madera, han puesto de manifiesto la posibilidad de mejorar la fijación de las barras mediante un sistema de bulbos de adhesivo realizados en el interior de los taladros. Este sistema puede ser aplicable también sobre otros materiales estructurales.

El objeto de la presente invención consiste en el diseño de una broca que permite la ejecución de los correspondientes bulbos o ensanchamientos en el interior de los taladros previos realizados en cualquier material de construcción para alojar las correspondientes barras de fijación.

Este sistema presenta una ventaja fundamental en el caso de las estructuras de madera frente a otras soluciones existentes que realizan el ensanchamiento del taladro mediante sistemas expansivos, ya que no se provocan tensiones perpendiculares a la fibra de la madera en el interior de la pieza.

Descripción de la invención

El objeto diseñado consiste en una broca que incluye un sistema de cuchillas unidas entre si mediante bielas articuladas. La forma y sección de las cuchillas puede adoptar diversas formas; en las figuras anejas se representan dos posibles soluciones a modo

de ejemplo.

El sistema articulado permite que, mediante la presión ejercida con el extremo de la broca en el fondo del taladro ciego previamente realizado, las cuchillas y/o bielas se abran conformando, con la rotación de la broca, el ensanchamiento o bulbo interior deseado. En la figura 2 se representa un esquema del proceso de realización del ensanchamiento o bulbo.

La sencillez del sistema permite el diseño de múltiples combinaciones de bielas, que según su disposición y tamaño permiten conformar bulbos o ensanchamientos con formas diferentes y a distintas profundidades del taladro.

Descripción de las figuras

A modo indicativo se adjuntan algunos ejemplos de la forma que puede adoptar la broca y de su proceso de funcionamiento para la ejecución del ensanchamiento interior.

En la figura 1 se representa en planta (gráfico a)) y en alzado frontal y lateral (gráficos b) y c)) una posible solución geométrica para el sistema propuesto.

En la figura 2 se representa, esquemáticamente, de forma secuencial el proceso de apertura de las cuchillas por presión del elemento sobre el fondo del taladro y la forma que adopta el ensanchamiento al final del mismo. Esta forma se representa únicamente a modo de ejemplo, ya que puede ser muy variable, en función de la forma de las cuchillas y de la configuración de las bielas.

La figura 3 muestra un esquema axonométrico de la solución planteada.

Descripción detallada de una forma de realización preferida

La broca objeto de la invención consta de un vástago principal de enlace con el elemento motriz externo y una serie de piezas de longitudes y dimensiones variables que pueden combinarse para obtener ensanchamientos de un taladro previo con formas y dimensiones diversas. La forma y material de las piezas que la componen, será en cada caso el más adecuado para producir el desbaste de la superficie del material base a modificar.

La unión de las piezas entre sí y con el vástago principal se realizará mediante elementos que permitan el giro relativo entre ellas.

Las piezas de las bielas pueden ser de sección plana o de sección variable proporcionando mayor superficie de corte y una mayor rigidez de las mismas.

REIVINDICACIONES

1. Sistema de broca con bielas articuladas para la ejecución de ensanchamientos puntuales en el interior de taladros, del tipo de las que se ajustan a un elemento mecánico de rotación y desbastan paulatinamente

5

la superficie del interior del material, **caracterizado** por estar constituida por dos o más cuchillas de forma y materiales cualesquiera vinculadas mediante dos o más bielas articuladas de manera que permitan el giro de las cuchillas produciendo un ensanchamiento puntual en el interior de un taladro previo.

10

15

20

25

30

35

40

45

50

55

60

65

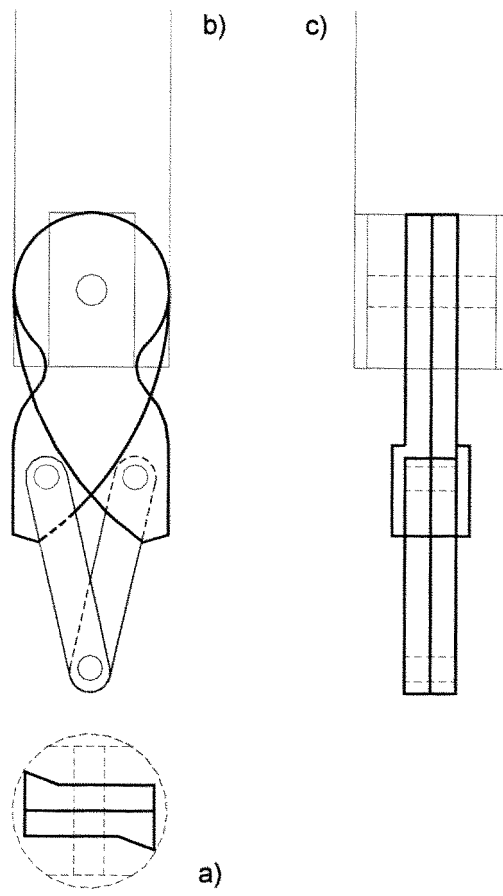
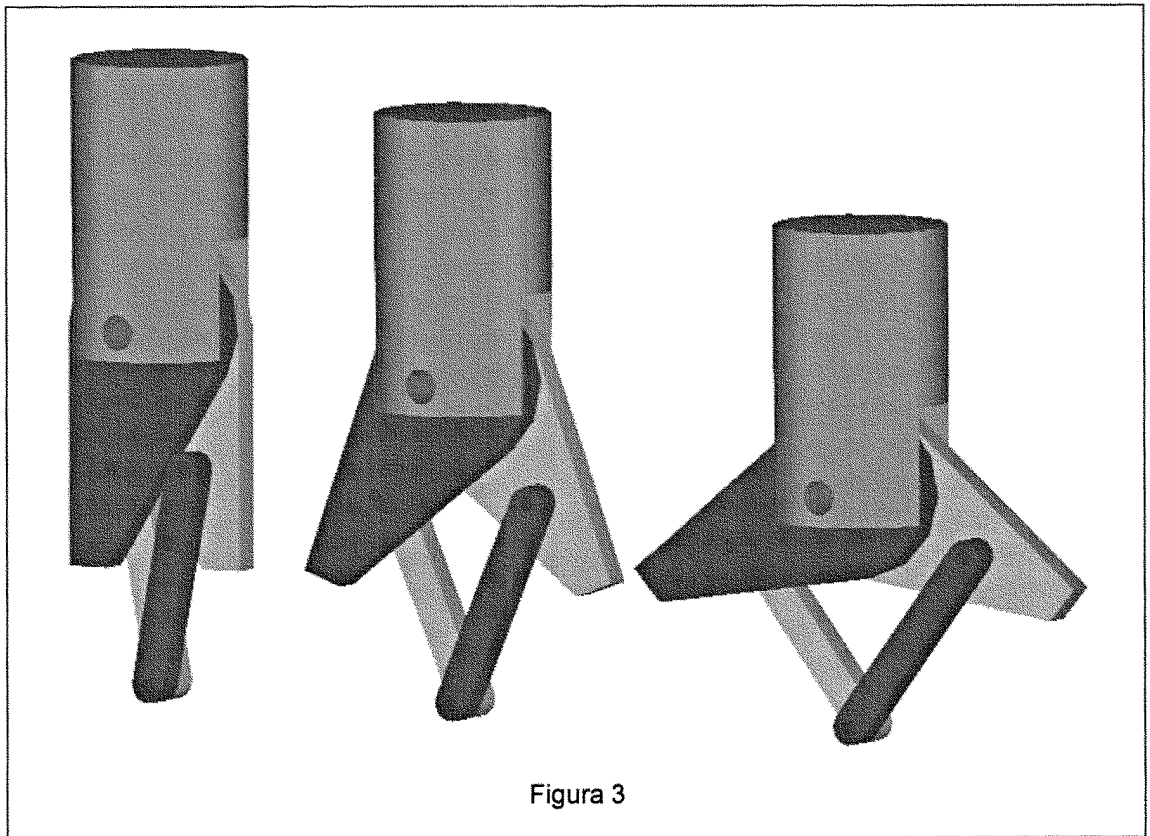
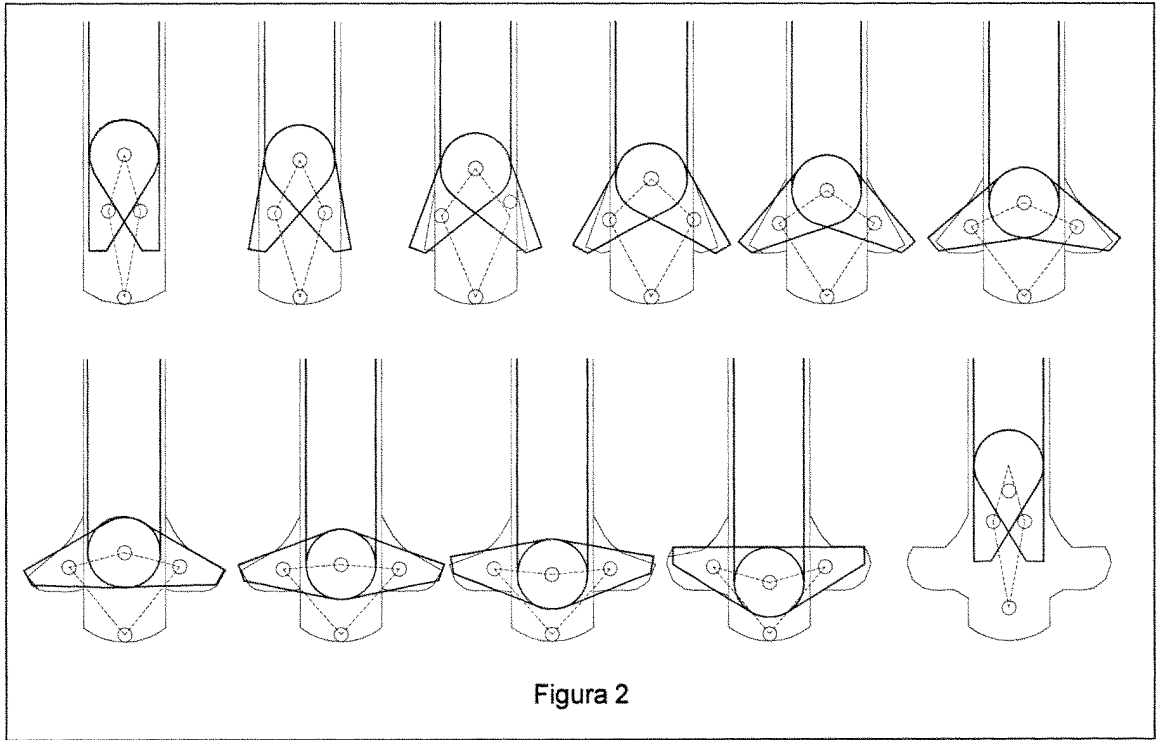


Figura 1





OFICINA ESPAÑOLA DE
PATENTES Y MARCAS

ESPAÑA

① ES 2 301 321

② Nº de solicitud: 200503133

③ Fecha de presentación de la solicitud: 21.12.2005

④ Fecha de prioridad:

INFORME SOBRE EL ESTADO DE LA TÉCNICA

⑤ Int. Cl.: **E21B 10/32** (2006.01)

DOCUMENTOS RELEVANTES

Categoría	Documentos citados	Reivindicaciones afectadas
X	GB 2222621 A (CEMENTATION PILING & FOUND) 14.03.1990, todo el documento.	1
X	GB 331945 A (CALLENDERS CABLE & CONST CO; PERCY MAYSON BENNETT) 17.07.1930, todo el documento.	1
X	GB 2172632 A (FONDEDILE FOUNDATIONS LTD) 24.09.1986, todo el documento.	1

Categoría de los documentos citados

X: de particular relevancia

Y: de particular relevancia combinado con otro/s de la misma categoría

A: refleja el estado de la técnica

O: referido a divulgación no escrita

P: publicado entre la fecha de prioridad y la de presentación de la solicitud

E: documento anterior, pero publicado después de la fecha de presentación de la solicitud

El presente informe ha sido realizado

para todas las reivindicaciones

para las reivindicaciones nº:

Fecha de realización del informe

20.05.2008

Examinador

A. Gómez Sánchez

Página

1/1