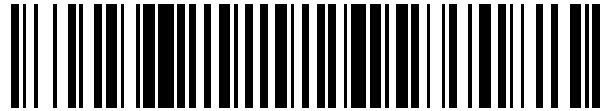


19



OFICINA ESPAÑOLA DE
PATENTES Y MARCAS

ESPAÑA



11 Número de publicación: **2 422 010**

21 Número de solicitud: 201230314

51 Int. Cl.:

F16B 13/14 (2006.01)

12

PATENTE DE INVENCION

B1

22 Fecha de presentación:

01.03.2012

43 Fecha de publicación de la solicitud:

06.09.2013

Fecha de la concesión:

20.06.2014

45 Fecha de publicación de la concesión:

27.06.2014

73 Titular/es:

**UNIVERSIDADE DA CORUÑA (100.0%)
A Maestranza, s/n
15071 A Coruña (A Coruña) ES**

72 Inventor/es:

**ESTÉVEZ CIMADEVILLA, Javier;
OTERO CHANS, Dolores;
MARTÍN GUTIÉRREZ, Emilio y
VÁZQUEZ RODRÍGUEZ, José Antonio**

74 Agente/Representante:

CARVAJAL Y URQUIJO, Isabel

54 Título: **Sistema de anclaje de barras encoladas en elementos de madera mediante taladros con ensanchamientos múltiples**

57 Resumen:

Sistema de anclaje de barras en elementos de madera mediante taladros con ensanchamientos múltiples rellenos con adhesivo. Este tipo de anclajes mediante barras se utilizan para la unión de elementos de madera (1). El sistema está formado por un taladro (2) realizado en el elemento de madera (1), en el que se introduce una barra (3), realizándose la unión de la barra (3) al taladro (2) mediante adhesivo. El taladro (2) del presente sistema de anclaje tiene diámetro constante a lo largo de toda su longitud, excepto en una pluralidad de ensanchamientos (4), los cuales se disponen a lo largo de la longitud del taladro (2).

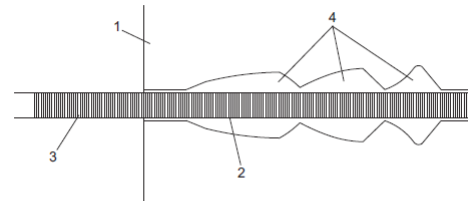


Fig. 5

ES 2 422 010 B1

DESCRIPCIÓN

Sistema de anclaje de barras encoladas en elementos de madera mediante taladros con ensanchamientos múltiples

CAMPO TÉCNICO DE LA INVENCION

- 5 La presente invención pertenece al campo técnico de la construcción, concretamente al campo de la unión de diferentes elementos constructivos, y más concretamente a la unión de elementos de madera. En particular, el objeto de la presente invención es un sistema de anclaje de barras encoladas en elementos de madera mediante taladros con ensanchamientos múltiples rellenos con adhesivo, utilizándose este sistema para la unión de dichos elementos constructivos.

ANTECEDENTES DE LA INVENCION

- 10 Uno de los problemas más importantes que hay que resolver en las estructuras de madera lo constituye la unión entre piezas. Fundamentalmente hay dos tipos de uniones: las tradicionales o uniones carpinteras y las uniones por medio de elementos metálicos, tales como uniones con tirafondos, pernos, placas clavo, etc.

Los principales problemas de este tipo de uniones son una baja eficacia mecánica y, frecuentemente, que se trata de uniones visibles de gran repercusión en la imagen de la estructura.

- 15 Una alternativa reciente a las dos tipologías de uniones anteriores lo constituyen las uniones con barras encoladas. Este tipo de unión consiste en introducir en las piezas de madera unas barras, que pueden ser de acero o de otros materiales como fibra de vidrio, que se unen a la madera mediante un adhesivo. Las uniones con barras encoladas mejoran la eficacia de las uniones desde un punto de vista resistente, al tiempo que permiten la ejecución de enlaces más limpios y ocultos en el interior de la sección. Este tipo de uniones se han empleado tanto en obras de rehabilitación como en obras de nueva planta para materializar uniones con diferente grado de rigidez.

- 20 Los sistemas de uniones con barras encoladas existentes consisten básicamente en un taladro recto que se rellena de adhesivo y en el que se inserta la barra. Para mejorar la eficacia de estas uniones encoladas se han desarrollado algunos sistemas, como pueden ser los siguientes:

- 25 Zunchado o refuerzo de la madera desde el exterior de la unión, en el que se busca mejorar la capacidad de carga de la unión incrementando la resistencia de la madera frente a esfuerzos perpendiculares a la fibra.

Modificación de la forma de la barra, con lo que se pretende reducir la concentración de tensiones en el anclaje.

Estos sistemas no han conseguido una mejora significativa de la capacidad resistente de la unión, por lo que para conseguir que las barras encoladas tengan gran resistencia frente al arrancamiento se precisan elevadas longitudes de anclaje.

- 30 Alternativamente a los anteriores sistemas, el documento de patente ES2281271, del mismo solicitante que la presente invención, describe unos taladros con un único ensanchamiento puntual, o bulbo, lo que aumenta la eficacia para transmitir la carga de la barra a la madera. Este tipo de taladros se realizan, ejecutando en primer lugar un taladro recto de diámetro constante mediante una broca de tipo berbiquí, para a continuación realizar el ensanchamiento mediante una broca de cuchilla excéntrica o de cuchillas articuladas como la recogida en el documento de patente ES2301321. Este sistema mejora de forma apreciable la capacidad resistente de la unión en el caso de anclajes cortos, reduciéndose su eficacia cuando se incrementa la longitud del taladro.

- 35 Era por tanto deseable un sistema que consiguiera realizar una unión de barras eficiente para cualquier longitud de anclaje, evitando los inconvenientes existentes en los anteriores sistemas del estado de la técnica.

DESCRIPCIÓN DE LA INVENCION

- 40 La presente invención resuelve los problemas existentes en el estado de la técnica a través de un sistema de anclaje de barras encoladas en elementos de madera mediante taladros con ensanchamientos múltiples rellenos con adhesivo, del tipo de los que se utilizan para la unión de elementos de madera principalmente, aunque también se pueden utilizar para la unión de otros elementos constructivos.

- 45 El sistema de anclaje comprende un taladro realizado en los elementos de madera que se van a unir, introduciéndose en este taladro una barra, de tal forma que la unión entre la barra y el taladro se realiza mediante adhesivo.

- 50 En el sistema de anclaje objeto de la invención, el taladro tiene diámetro constante a lo largo de toda su longitud, excepto en una pluralidad de ensanchamientos, o multibulbos, que se disponen a lo largo de la longitud de éste. Estos ensanchamientos o multibulbos incrementan la resistencia de la unión, permitiendo realizar anclajes con una menor longitud de encolado.

El presente sistema mejora sustancialmente las prestaciones mecánicas de la unión pues permite diseñar fácilmente uniones de gran resistencia frente al arrancamiento de las barras encoladas, pero con rotura dúctil.

5 Según diferentes realizaciones particulares de la invención, y en función de las necesidades específicas de las uniones a realizar, los ensanchamientos o multibulbos, presentan diferentes formas definidas por superficies con cualquier tipo de geometría.

En cuanto a las barras utilizadas, éstas pueden ser lisas, corrugadas, roscadas, resaltadas, etc., y estarán realizadas en diferentes materiales, en función de las características deseadas, tales como acero, aluminio, fibra de vidrio, aleaciones, madera, materiales compuestos, y diferentes combinaciones de los anteriores.

DESCRIPCIÓN DE LAS FIGURAS

10 A continuación, para facilitar la comprensión de la invención, a modo ilustrativo pero no limitativo se describirá una realización de la invención que hace referencia a una serie de figuras.

La figura 1 muestra una realización de un sistema objeto de la presente invención con un taladro con múltiples ensanchamientos, o multibulbos.

15 La figura 2 es una realización alternativa del sistema de anclaje de la presente invención, en la que los ensanchamientos, o multibulbos presentan una forma diferente.

La figura 3 muestra de forma esquemática una rotura de un sistema de anclaje convencional con un taladro recto, de longitud constante y sin ensanchamientos.

La figura 4 muestra como contrapartida la rotura de un sistema de anclaje objeto de la presente invención con un taladro con ensanchamientos, o multibulbos.

20 La figura 5 muestra una sección esquemática del taladro con ensanchamientos, o multibulbos, del sistema de anclaje de la presente invención.

En estas figuras se hace referencia a un conjunto de elementos que son:

1. elementos de madera
2. taladro en los elementos de madera relleno con adhesivo
- 25 3. barra introducida en el taladro
4. ensanchamientos o bulbos del taladro

DESCRIPCIÓN DE REALIZACIONES PREFERENTES DE LA INVENCION

30 El objeto de la presente invención es un sistema de anclaje de barras en elementos de madera mediante taladros con ensanchamientos múltiples rellenos con adhesivo. Este tipo de sistema de anclaje se utiliza para la unión de elementos de madera 1.

Tal y como se puede observar en las figuras, el sistema de anclaje está formado por un taladro 2 realizado en los elementos de madera 1 que se van a unir, en el que se introduce una barra 3, realizándose la unión entre la barra 3 y el taladro 2 en el que está introducida mediante adhesivo.

35 En el presente sistema de anclaje, el taladro 2 presenta un diámetro constante a lo largo de toda su longitud, excepto en una pluralidad de ensanchamientos 4, o multibulbos, dispuestos a lo largo de la longitud de dicho taladro 2.

De acuerdo con diferentes realizaciones particulares de la invención, y dependiendo de las necesidades de la unión, los ensanchamientos 4 presentan distintas formas definidas por cualquier tipo de superficie que se adapte a las necesidades requeridas.

40 La figura 1 muestra un taladro 2 con ensanchamientos 4 o multibulbos cilíndricos, mientras que la figura 2 muestra un taladro 2 con ensanchamientos 4 o multibulbos troncocónicos. La figura 5 muestra una forma diferente para los ensanchamientos 4 del taladro 2.

45 Las figuras 3 y 4 muestran la diferencia en el modo de rotura o fallo de la unión en sistemas de anclaje tradicionales con taladros de diámetro constante, sin ensanchamientos de la figura 3, y sistemas de anclaje con taladros 2 con ensanchamientos 4.

En cuanto a las barras 3, según diferentes realizaciones del sistema de anclaje objeto de la presente invención, éstas pueden ser barras lisas, corrugadas, roscadas, resaltadas, y cualquier tipo de barra 3 de las utilizadas para las

uniones de elementos de madera. El material empleado para las barras puede ser acero, aluminio, fibra de vidrio, aleaciones, madera, materiales compuestos, y combinación de todos los anteriores.

Una vez descrita de forma clara la invención, se hace constar que las realizaciones particulares anteriormente descritas son susceptibles de modificaciones de detalle siempre que no alteren el principio fundamental y la esencia de la invención.

5

REIVINDICACIONES

- 5 1. Sistema de anclaje de barras en elementos de madera mediante taladros con ensanchamientos múltiples rellenos con adhesivo, del tipo de los utilizados para la unión de elementos de madera (1), que comprende un taladro (2) realizado en los elementos de madera (1) a unir, en el que se introduce una barra (3), realizándose la unión de la barra (3) al taladro (2) mediante adhesivo,
- dicho sistema de anclaje caracterizado porque el taladro (2) tiene diámetro constante a lo largo de toda su longitud, excepto en una pluralidad de ensanchamientos (4) dispuestos a lo largo de la longitud de dicho taladro (2).
- 10 2. Sistema de anclaje de barras en elementos de madera mediante taladros con ensanchamientos múltiples rellenos con adhesivo, según cualquiera de las reivindicaciones anteriores, caracterizado porque las barras (3) están seleccionadas entre barras lisas, corrugadas, roscadas, resaltadas, y combinación de las anteriores.
- 15 3. Sistema de anclaje de barras en elementos de madera mediante taladros con ensanchamientos múltiples rellenos con adhesivos, según cualquiera de las reivindicaciones anteriores, caracterizado porque las barras (3) están realizadas en un material seleccionado entre acero, aluminio, fibra de vidrio, aleaciones, madera, materiales compuestos, y combinación de los anteriores.

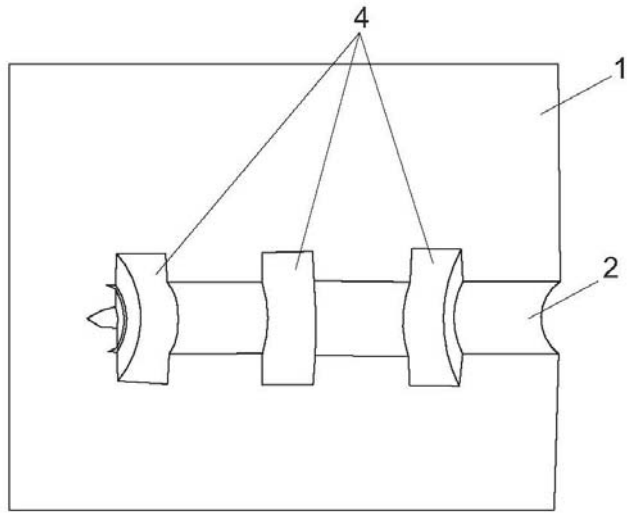


Fig. 1

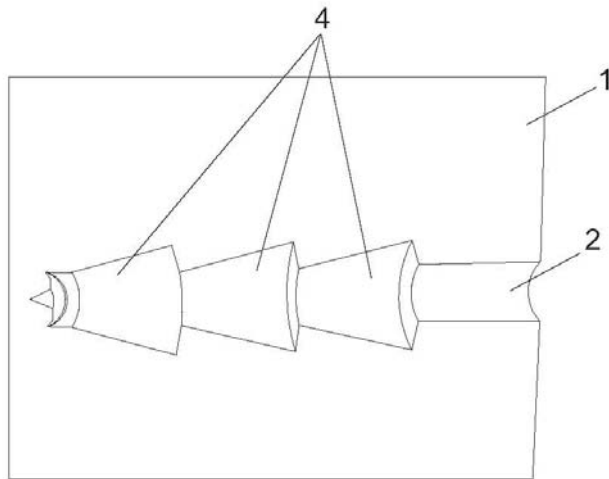


Fig. 2

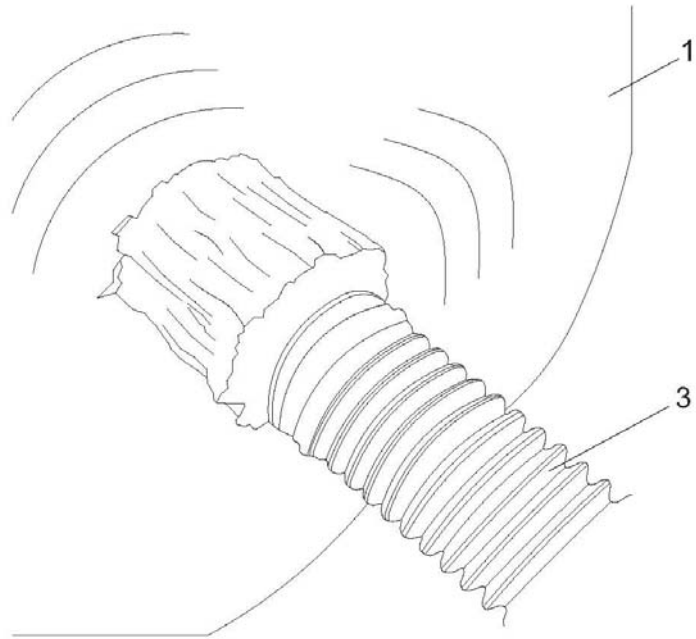


Fig. 3

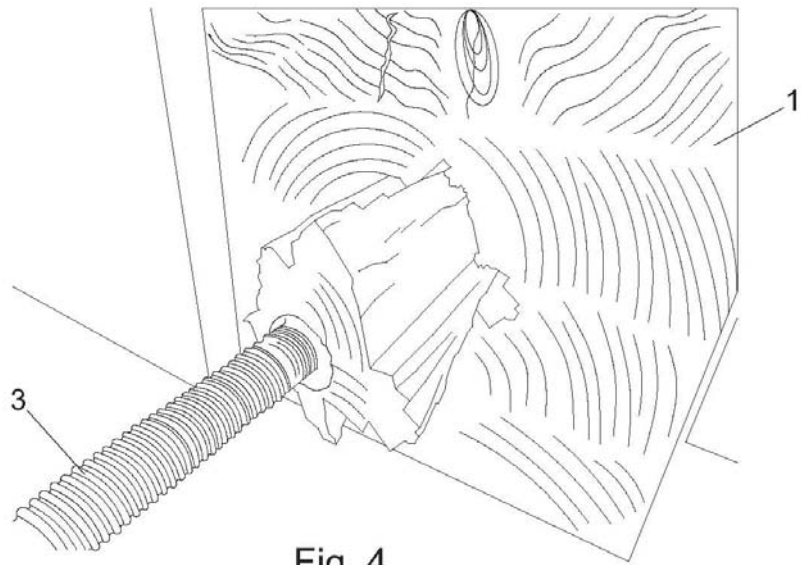


Fig. 4

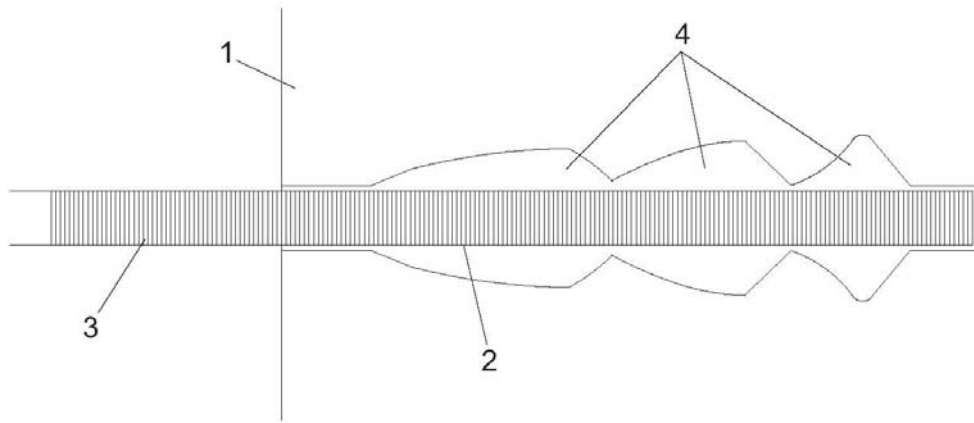


Fig. 5



- ②¹ N.º solicitud: 201230314
 ②² Fecha de presentación de la solicitud: 01.03.2012
 ③² Fecha de prioridad:

INFORME SOBRE EL ESTADO DE LA TECNICA

⑤¹ Int. Cl.: **F16B13/14** (2006.01)

DOCUMENTOS RELEVANTES

Categoría	⑤ ⁶ Documentos citados	Reivindicaciones afectadas
Y	ES 2281271 A1 (UNIV DA CORUNA) 16.09.2007, todo el documento.	1-3
Y	FR 442531 A (BERNARD LOUIS JEAN RIGAUT) 03.09.1912, todo el documento.	1-3
X	EP 0459167 A1 (EISCHEID KARL) 04.12.1991, columna 3, línea 29 – columna 4, línea 36; figura 1.	1-3
A	JP H0325120 A (CENTRAL RES INST ELECT) 01.02.1991, Resumen de la base de datos EPODOC. Recuperado de EPOQUE; figura 3.	1-3
A	GB 564663 A (ROBERT JOHN JAY) 06.10.1944, todo el documento.	1
A	US 4640371 A (MORALY PAUL) 03.02.1987, columna 2, línea 62 – columna 3, línea 31; columna 5, líneas 3-13; figuras 1-3,13.	1

Categoría de los documentos citados

X: de particular relevancia
 Y: de particular relevancia combinado con otro/s de la misma categoría
 A: refleja el estado de la técnica

O: referido a divulgación no escrita
 P: publicado entre la fecha de prioridad y la de presentación de la solicitud
 E: documento anterior, pero publicado después de la fecha de presentación de la solicitud

El presente informe ha sido realizado

para todas las reivindicaciones

para las reivindicaciones n.º:

Fecha de realización del informe
24.05.2013

Examinador
J. Angoloti Benavides

Página
1/4

Documentación mínima buscada (sistema de clasificación seguido de los símbolos de clasificación)

F16B

Bases de datos electrónicas consultadas durante la búsqueda (nombre de la base de datos y, si es posible, términos de búsqueda utilizados)

INVENES, EPODOC

Fecha de Realización de la Opinión Escrita: 24.05.2013

Declaración

Novedad (Art. 6.1 LP 11/1986)	Reivindicaciones 1-3	SI
	Reivindicaciones	NO
Actividad inventiva (Art. 8.1 LP11/1986)	Reivindicaciones	SI
	Reivindicaciones 1-3	NO

Se considera que la solicitud cumple con el requisito de aplicación industrial. Este requisito fue evaluado durante la fase de examen formal y técnico de la solicitud (Artículo 31.2 Ley 11/1986).

Base de la Opinión.-

La presente opinión se ha realizado sobre la base de la solicitud de patente tal y como se publica.

1. Documentos considerados.-

A continuación se relacionan los documentos pertenecientes al estado de la técnica tomados en consideración para la realización de esta opinión.

Documento	Número Publicación o Identificación	Fecha Publicación
D01	ES 2281271 A1 (UNIV DA CORUNA)	16.09.2007
D02	FR 442531 A (BERNARD LOUIS JEAN RIGAUT)	03.09.1912

2. Declaración motivada según los artículos 29.6 y 29.7 del Reglamento de ejecución de la Ley 11/1986, de 20 de marzo, de Patentes sobre la novedad y la actividad inventiva; citas y explicaciones en apoyo de esta declaración

La invención se refiere a un sistema de anclaje de barras en elementos de madera, según la reivindicación primera, que además ofrece otras realizaciones en las reivindicaciones 2 y 3.

De D01 se conoce del estado de la técnica un sistema de anclaje de barras en elementos de madera, similar al reivindicado.

Este sistema anticipa todo lo contenido en las reivindicaciones, salvo la existencia de una pluralidad de ensanchamientos, puesto que el sistema divulgado sólo comprende un único ensanchamiento.

Sin embargo, es conocido en el estado de la técnica, por ejemplo de D02 (figuras 3,5-8), realizar varios ensanchamientos (d) en la madera para colocar cola y aumentar el agarre del bulón o espiga.

Por lo tanto se considera que la solicitud, según las reivindicaciones 1 a 3, podría no poseer actividad inventiva según el artículo 8 de la Ley 11/1986 de Patentes.