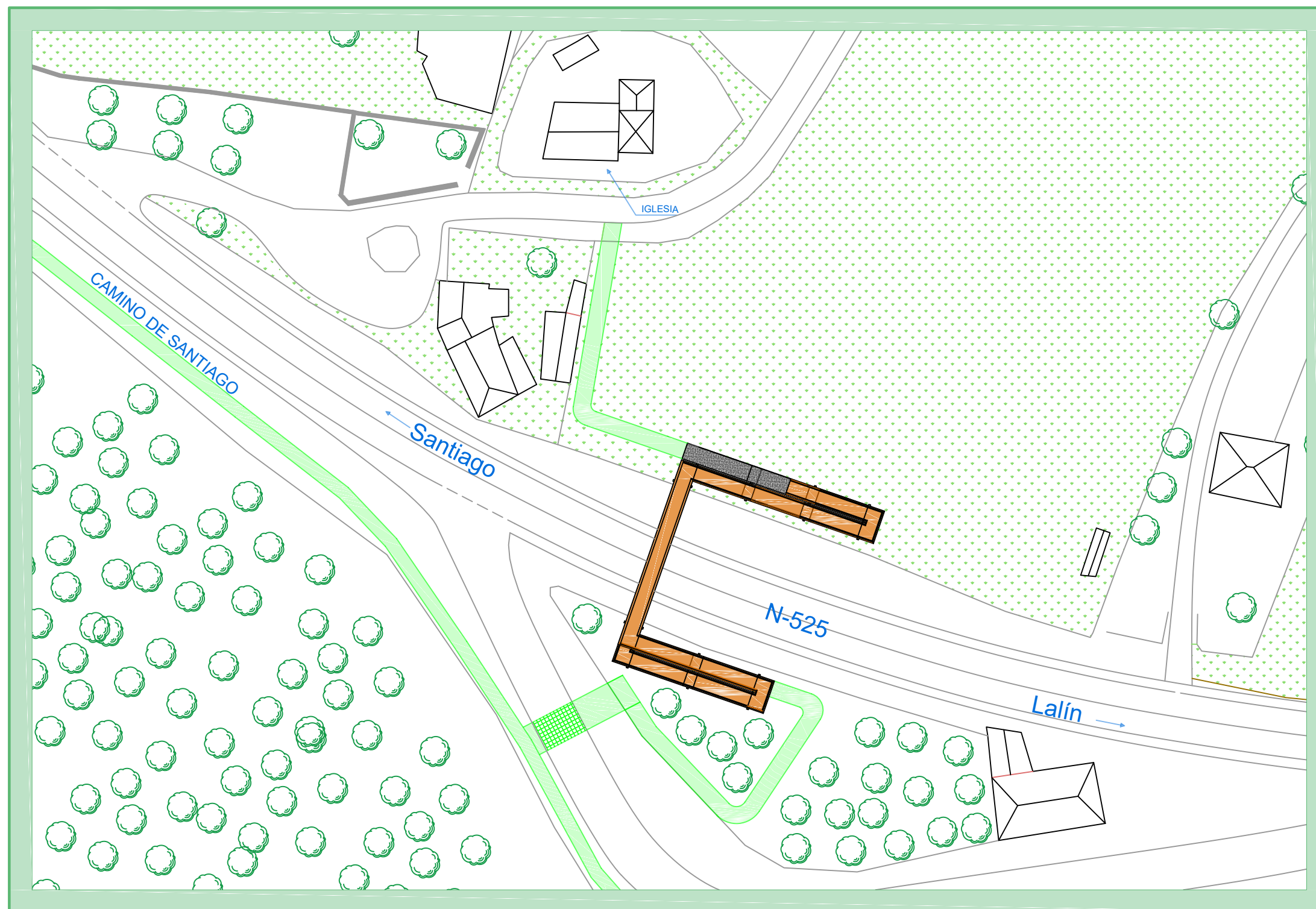




# Mejora del Camino de Santiago y Pasarela peatonal sobre el P.K. 301 de la N-525 en el entorno de la Iglesia de Taboada ( Silleda) .

Improvement of the Camino de Santiago and footbridge  
around K.P. 301 of the N-525 in the surroundings of Taboada church ( Silleda) .





# Mejora del Camino de Santiago y Pasarela peatonal sobre el P.K. 301 de la N-525 en el entorno de la Iglesia de Taboada (Silleda).



## ÍNDICE GENERAL

### DOCUMENTO Nº1: MEMORIA

#### MEMORIA DESCRIPTIVA

#### MEMORIA JUSTIFICATIVA

- Anejo Nº1: Antecedentes.
- Anejo Nº2: Cartografía, topografía y replanteo.
- Anejo Nº3: Estudio de alternativas.
- Anejo Nº4: Estudio geológico.
- Anejo Nº5: Estudio geotécnico.
- Anejo Nº6: Estudio climatológico.
- Anejo Nº7: Cálculo estructural.
- Anejo Nº8: Estudio sísmico.
- Anejo Nº9: Proceso constructivo.
- Anejo Nº10: Prueba de carga.
- Anejo Nº11: Protección y conservación.
- Anejo Nº12: Afecciones al tráfico.
- Anejo Nº13: Acondicionamiento urbano y reposición de servicios.
- Anejo Nº4: Gestión de residuos.
- Anejo Nº15: Seguridad y salud.
- Anejo Nº16: Expropiaciones.
- Anejo Nº17: Justificación de precios.
- Anejo Nº18: Revisión de precios.

Anejo Nº19: Clasificación del Contratista.

Anejo Nº20: Plan de Obra.

Anejo Nº21: Presupuesto para conocimiento de la Administración.

Anejo Nº22: Impacto ambiental.

Anejo Nº23: Reportaje fotográfico

### DOCUMENTO Nº2: PLANOS CONSTRUCTIVOS

#### 1. SITUACIÓN

- 1.1 Emplazamiento
- 1.2 Situación actual

#### 2. DEFINICIÓN GENERAL

- 2.1. Estructura y entorno
- 2.2 Planta
- 2.3 Tramo de cruce
- 2.4 Rampa norte
- 2.5 Rampa sur
- 2.6 Sección 1 y 2

#### 3. DEFINICIÓN ESTRUCTURAL

- 3.1 Planta
- 3.2 Secciones principales
- 3.3 Riostras tramo de cruce
- 3.4 Riostras rampa norte
- 3.5 Riostras rampa sur

#### 4. DEFINICIÓN DE PILAS

- 4.1 Planta
- 4.2 Pilas 1



Mejora del Camino de Santiago y Pasarela peatonal  
sobre el P.K. 301 de la N-525 en el entorno de la Iglesia de Taboada (Silleda).



- 4.3 Pilas 2
- 4.4 Pilas 3
- 4.5 Pilas 4
- 4.6 Pilas 5
- 4.7 Pilas 6
- 4.8 Pilas 7
- 4.9 Pilas 8
- 4.10 Pilas 9

#### 5. UNIONES MADERA

- 5.1 Unión 1. Viga principal 2 → Viga principal 2
- 5.2 Unión 2. Viga principal 1 → Viga principal 2
- 5.3 Unión 3. Pilas → Viga principal
- 5.4 Unión 4. Pilas → Viga principal
- 5.5 Secciones principales
- 5.6 Unión 5. Barra transversal → Viga principal 1
- 5.7 Unión 6. Barra transversal → Viga principal 2
- 5.8 Unión 7. Barra transversal → Correas
- 5.9 Unión 8. Correas → Pavimento
- 5.10 Unión 9. Barra transversal → Arriostramientos
- 5.11 Unión 10. Viga principal → Arriostramientos

#### 6. CIMENTACIONES

- 6.1 Zapata tipo 1
- 6.2 Zapata tipo 2

- 6.3 Zapata tipo 3
- 6.4 Zapata tipo 4
- 6.5 Zapata tipo 5
- 6.6 Zapata tipo 6
- 6.7 Placa de anclaje tipo 1
- 6.8 Placa de anclaje tipo 2
- 6.9 Estribo 1
- 6.10 Estribo 2
- 6.11 Unión estribos

#### **DOCUMENTO N°3: PLIEGO DE PRESCRIPCIONES TÉCNICAS PARTICULARES**

- 1. DEFINICIÓN Y ALCANCE DEL PLIEGO**
- 2. DESCRIPCIÓN DE LAS OBRAS**
- 3. CONDICIONES DE LOS MATERIALES Y MANO DE OBRA**
- 4. CONDICIONES DE EJECUCIÓN DE LAS OBRAS**
- 5. MEDICIÓN Y ABONO DE LAS OBRAS**
- 6. DISPOSICIONES GENERALES**

#### **DOCUMENTO N°4: PRESUPUESTO**

- 1. MEDICIONES**
- 2. CUADRO DE PRECIOS N° 1**
- 3. CUADRO DE PRECIOS N° 2**
- 4. PRESUPUESTO**
- 5. RESUMEN DEL PRESUPUESTO**



Mejora del Camino de Santiago y Pasarela peatonal  
sobre el P.K. 301 de la N-525 en el entorno de la Iglesia de Taboada (Silleda).



DOCUMENTO Nº 2:  
PLANOS CONSTRUCTIVOS.





Mejora del Camino de Santiago y Pasarela peatonal  
sobre el P.K. 301 de la N-525 en el entorno de la Iglesia de Taboada (Silleda).



**ÍNDICE**

**1. SITUACIÓN**

**1.1 EMPLAZAMIENTO**

**1.2 SITUACIÓN ACTUAL**

**2. DEFINICIÓN GENERAL**

**2.1. ESTRUCTURA Y ENTORNO**

**2.2 PLANTA**

**2.3 TRAMO DE CRUCE**

**2.4 RAMPA NORTE**

**2.5 RAMPA SUR**

**2.6 SECCIÓN 1 Y 2**

**3. DEFINICIÓN ESTRUCTURAL**

**3.1 PLANTA**

**3.2 SECCIONES PRINCIPALES**

**3.3 RIOSTRAS TRAMO DE CRUCE**

**3.4 RIOSTRAS RAMPA NORTE**

**3.5 RIOSTRAS RAMPA SUR**

**4. DEFINICIÓN DE PILAS**

**4.1 PLANTA**

**4.2 PILAS 1**

**4.3 PILAS 2**

**4.4 PILAS 3**

**4.5 PILAS 4**

**4.6 PILAS 5**

**4.7 PILAS 6**

**4.8 PILAS 7**

**4.9 PILAS 8**

**4.10 PILAS 9**

**5. UNIONES MADERA**

**5.1 UNIÓN 1. VIGA PRINCIPAL 2 → VIGA PRINCIPAL 2**

**5.2 UNIÓN 2. VIGA PRINCIPAL 1 → VIGA PRINCIPAL 2**

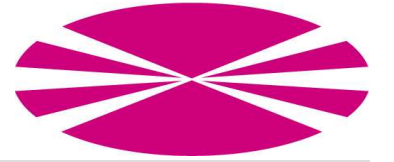
**5.3 UNIÓN 3. PILAS → VIGA PRINCIPAL**

**5.4 UNIÓN 4. PILAS → VIGA PRINCIPAL**

**5.5 SECCIONES PRINCIPALES**



Mejora del Camino de Santiago y Pasarela peatonal  
sobre el P.K. 301 de la N-525 en el entorno de la Iglesia de Taboada (Silleda).



**5.6 UNIÓN 5. BARRA TRANSVERSAL → VIGA PRINCIPAL 1**

**5.7 UNIÓN 6. BARRA TRANSVERSAL → VIGA PRINCIPAL 2**

**5.8 UNIÓN 7. BARRA TRANSVERSAL → CORREAS**

**5.9 UNIÓN 8. CORREAS → PAVIMENTO**

**5.10 UNIÓN 9. BARRA TRANSVERSAL → ARRIOSTRAMIENTOS**

**5.11 UNIÓN 10. VIGA PRINCIPAL → ARRIOSTRAMIENTOS**

**6. CIMENTACIONES**

**6.1 ZAPATA TIPO 1**

**6.2 ZAPATA TIPO 2**

**6.3 ZAPATA TIPO 3**

**6.4 ZAPATA TIPO 4**

**6.5 ZAPATA TIPO 5**

**6.6 ZAPATA TIPO 6**

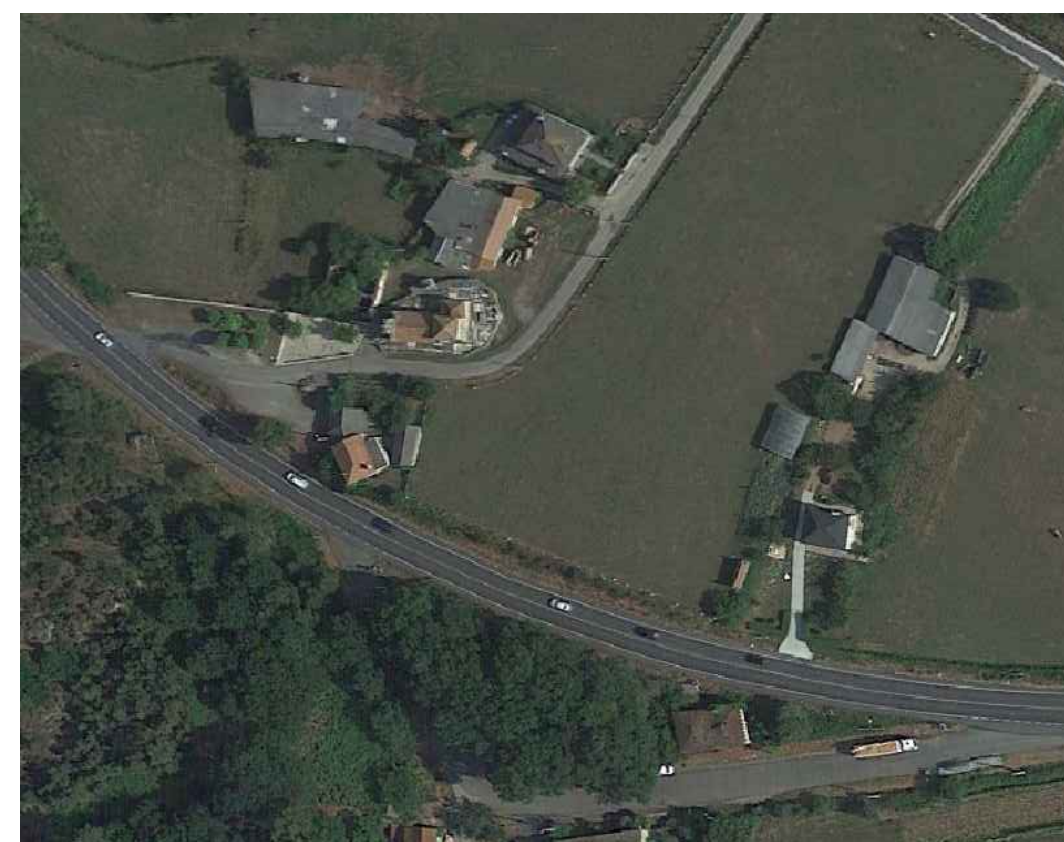
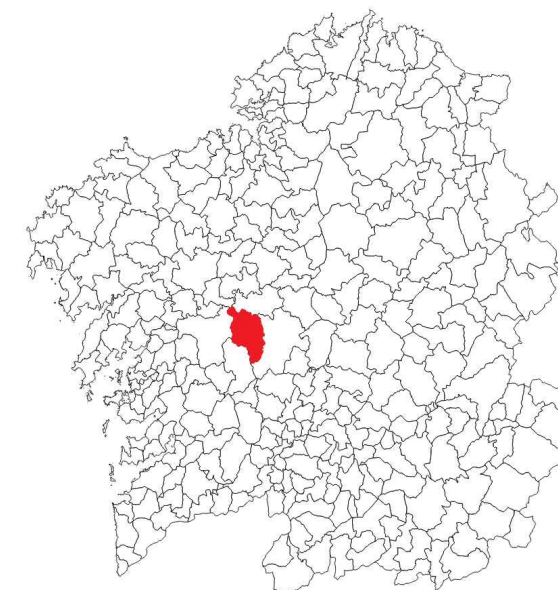
**6.7 PLACA DE ANCLAJE TIPO 1**

**6.8 PLACA DE ANCLAJE TIPO 2**

**6.9 ESTRIBO 1**

**6.10 ESTRIBO 2**

**6.11 UNIÓN ESTRIBOS**



Escuela Técnica Superior  
de Ingenieros de Caminos, Canales y Puertos  
Universidad de A Coruña

Autor del proyecto:

José Antonio Rey García

Firma:

Título del plano:

Situación. Emplazamiento.

Proyecto:

Mejora del Camino de Santiago y Pasarela peatonal sobre el P.K. 301 de la N-525 en el entorno de la Iglesia de Taboada (Silleda).

Escala:

Varios

Fecha:

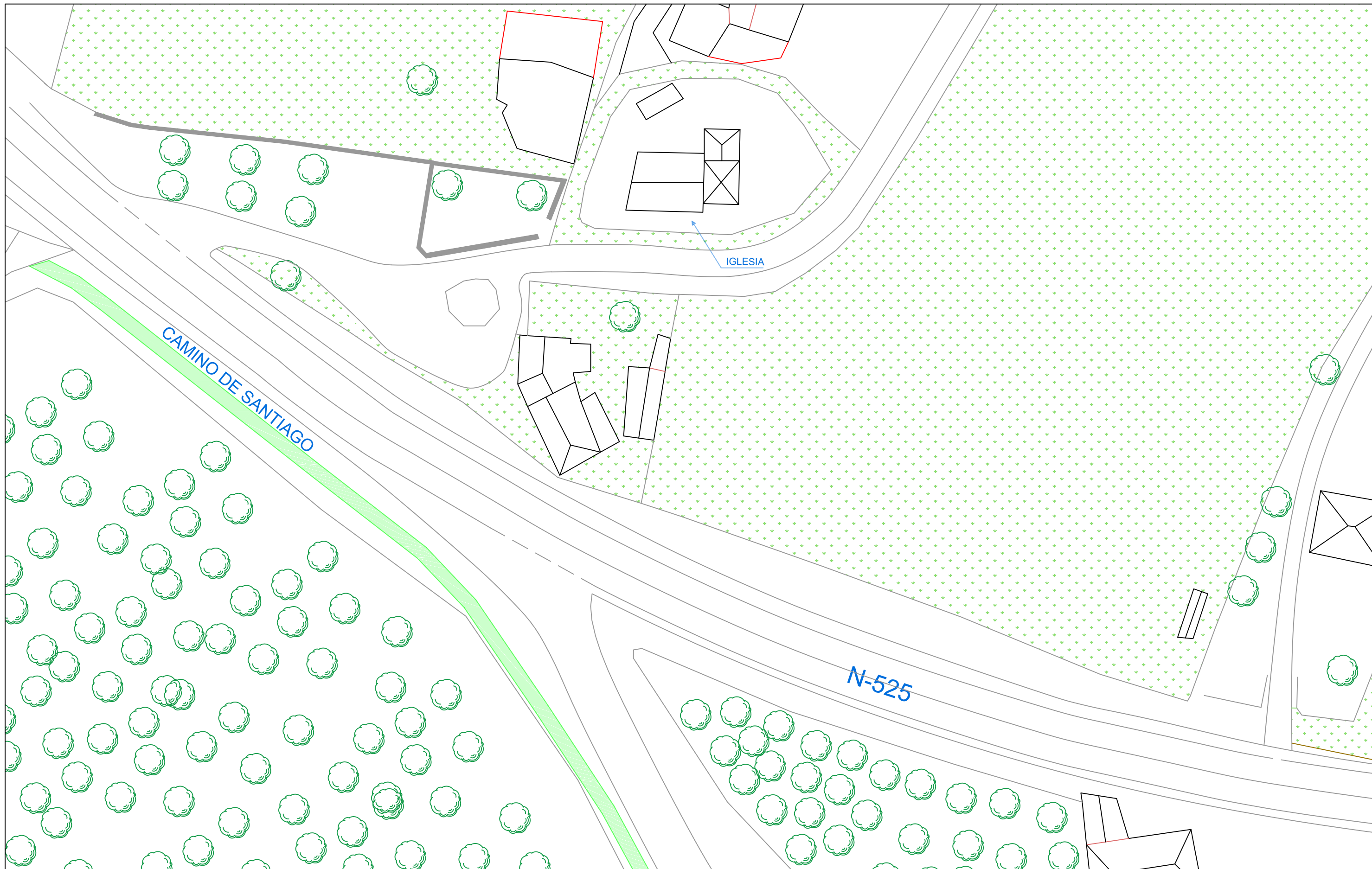
21/06/2019

Unidades:

Plano Nº:

1.1





Escuela Técnica Superior  
de Ingenieros de Caminos, Canales y Puertos  
  
Universidad de A Coruña

Autor del proyecto:

José Antonio Rey García

Firma:

Título del plano:

Situación. Situación actual.

Proyecto:

Mejora del Camino de Santiago y Pasarela peatonal sobre el P.K. 301 de la N-525 en el entorno de la Iglesia de Taboada (Silleda).

Escala:

1/500

Fecha:

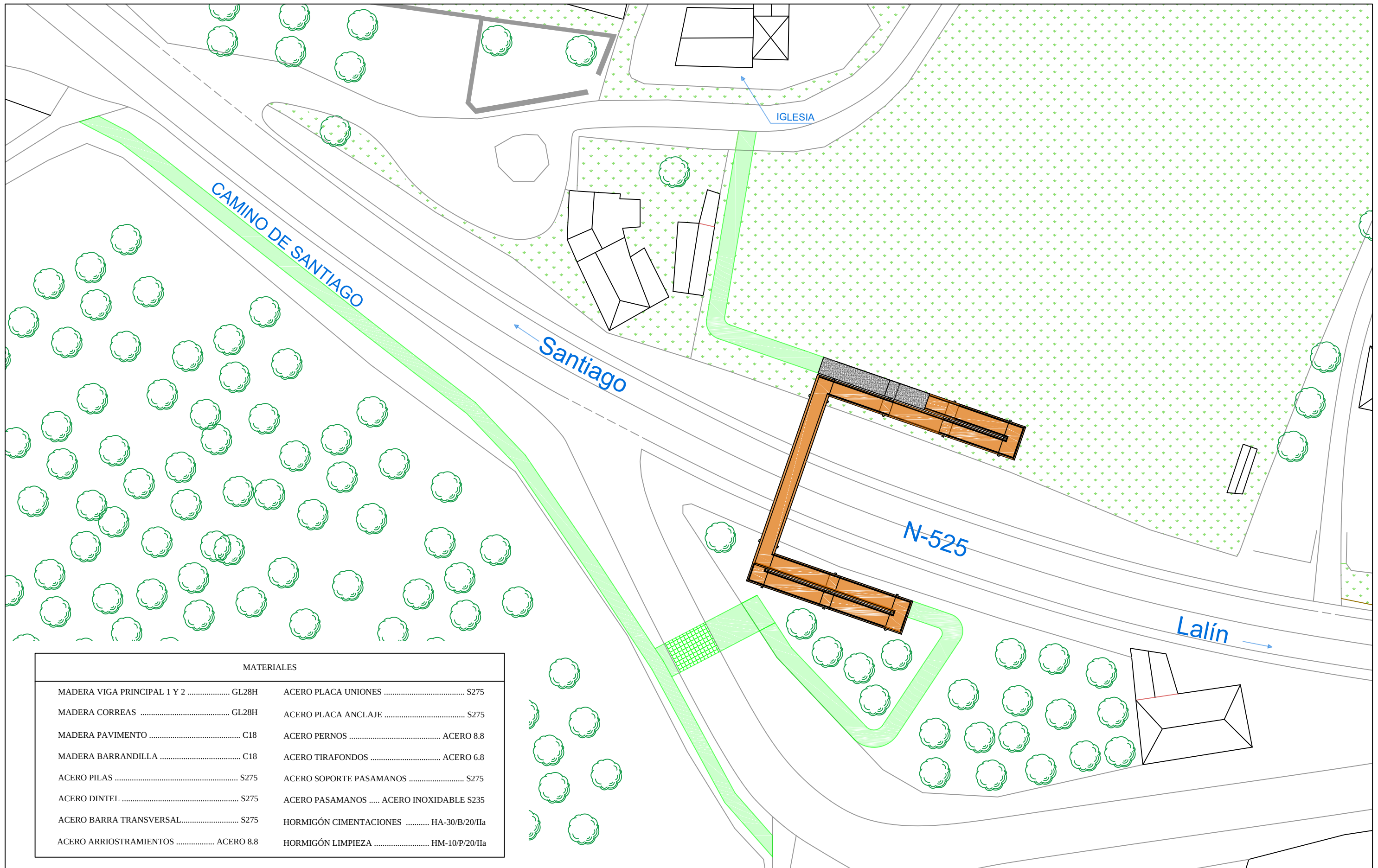
21/06/2019

Unidades:

Metros

Plano Nº:

1.2



MATERIALES			
MADERA VIGA PRINCIPAL 1 Y 2 .....	GL28H	ACERO PLACA UNIONES .....	S275
MADERA CORREAS .....	GL28H	ACERO PLACA ANCLAJE .....	S275
MADERA PAVIMENTO .....	C18	ACERO PERNOS .....	ACERO 8.8
MADERA BARRANDILLA .....	C18	ACERO TIRAFONDOS .....	ACERO 6.8
ACERO PILAS .....	S275	ACERO SOPORTE PASAMANOS .....	S275
ACERO DINTEL .....	S275	ACERO PASAMANOS ..... ACERO INOXIDABLE	S235
ACERO BARRA TRANSVERSAL.....	S275	HORMIGÓN CIMENTACIONES .....	HA-30/B/20/IIa
ACERO ARRIOSTRAMIENTOS .....	ACERO 8.8	HORMIGÓN LIMPIEZA .....	HM-10/P/20/IIa



Escuela Técnica Superior  
de Ingenieros de Caminos, Canales y Puertos  
Universidad de A Coruña

Autor del proyecto:

José Antonio Rey García

Firma:

Título del plano:

Definición general. Estructura y entorno.

Proyecto:

Mejora del Camino de Santiago y Pasarela peatonal sobre el P.K. 301 de la N-525 en el entorno de la Iglesia de Taboada (Silleda).

Escala:

1/500

Unidades:

Metros

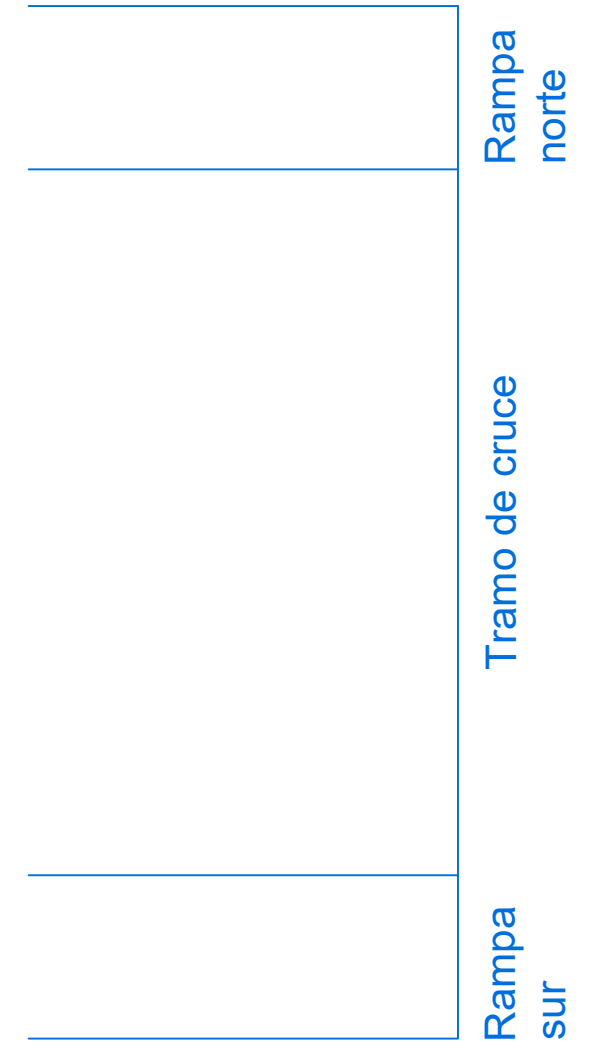
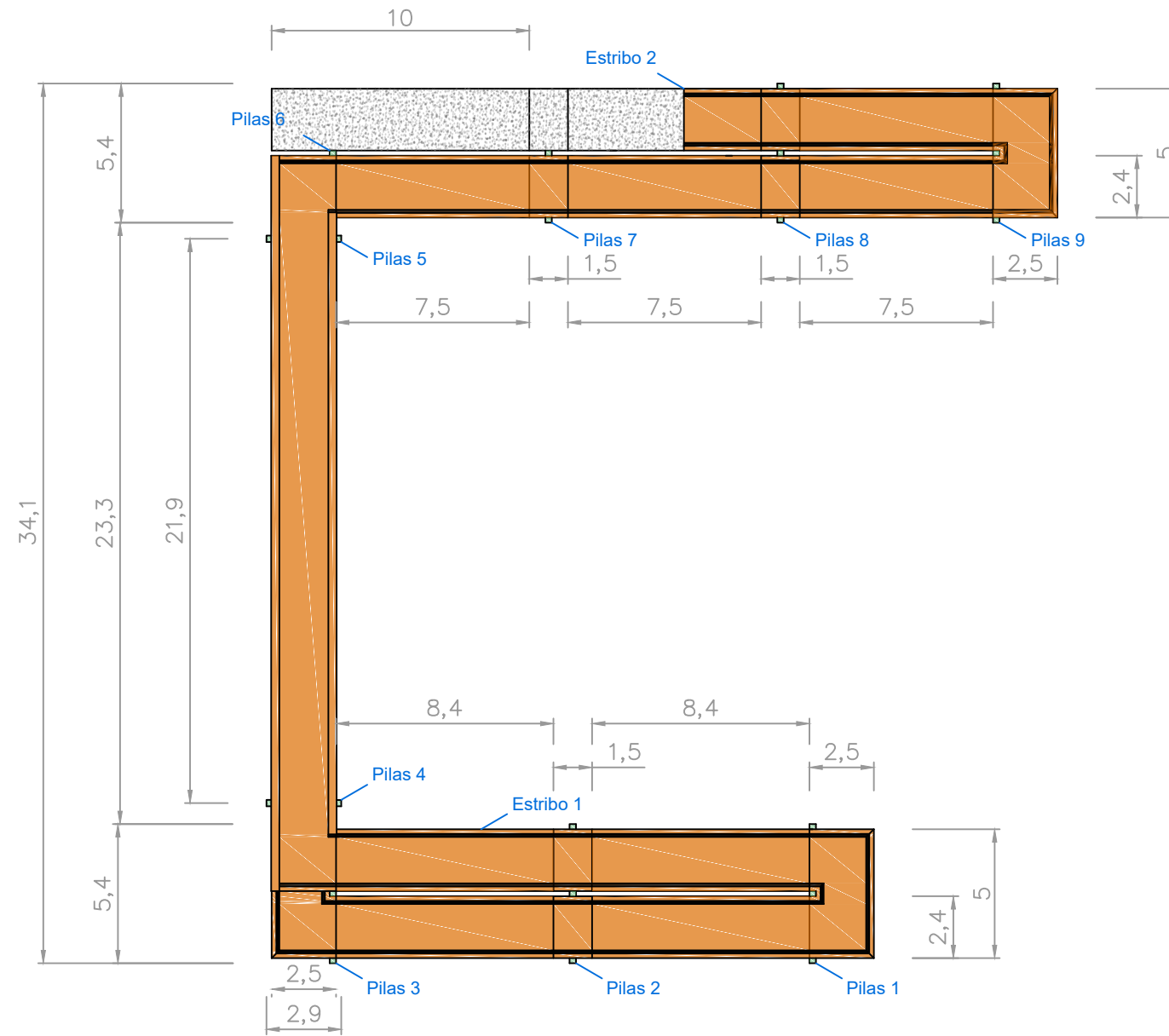
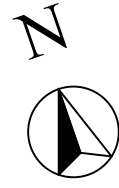
Plano Nº:

2.1

Fecha:

21/06/2019





Escuela Técnica Superior  
de Ingenieros de Caminos, Canales y Puertos  
Universidad de A Coruña

Autor del proyecto:

José Antonio Rey García

Firma:

Título del plano:

Definición general. Planta.

Proyecto:

Mejora del Camino de Santiago y Pasarela peatonal sobre el P.K. 301 de la N-525 en el entorno de la Iglesia de Taboada (Silleda).

Escala:

1/250

Unidades:

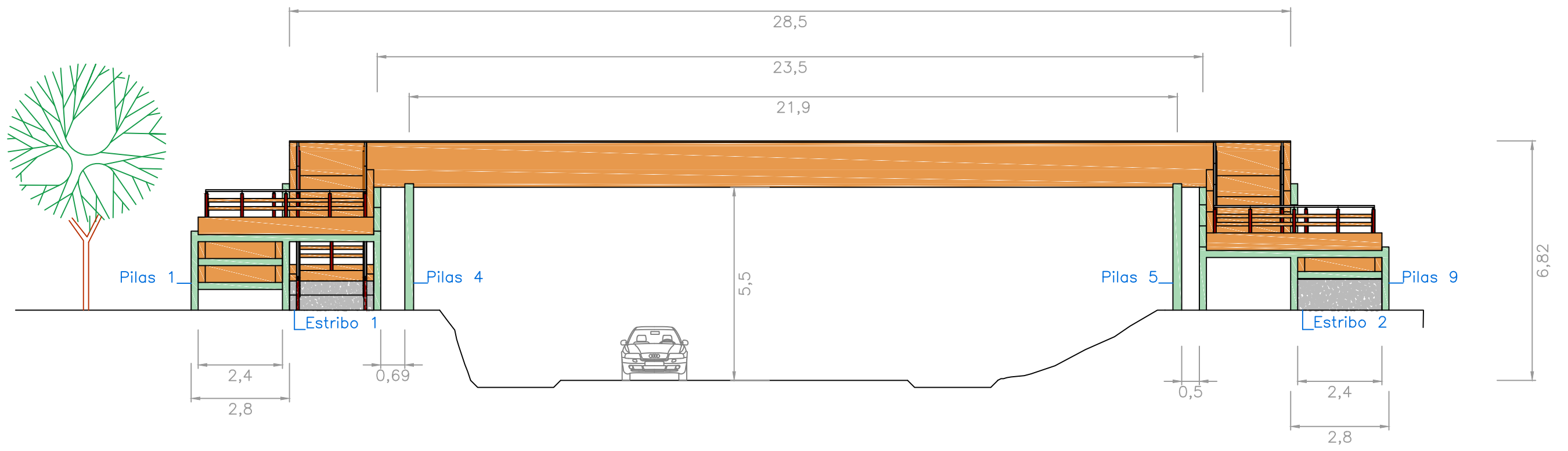
Metros



Fecha:

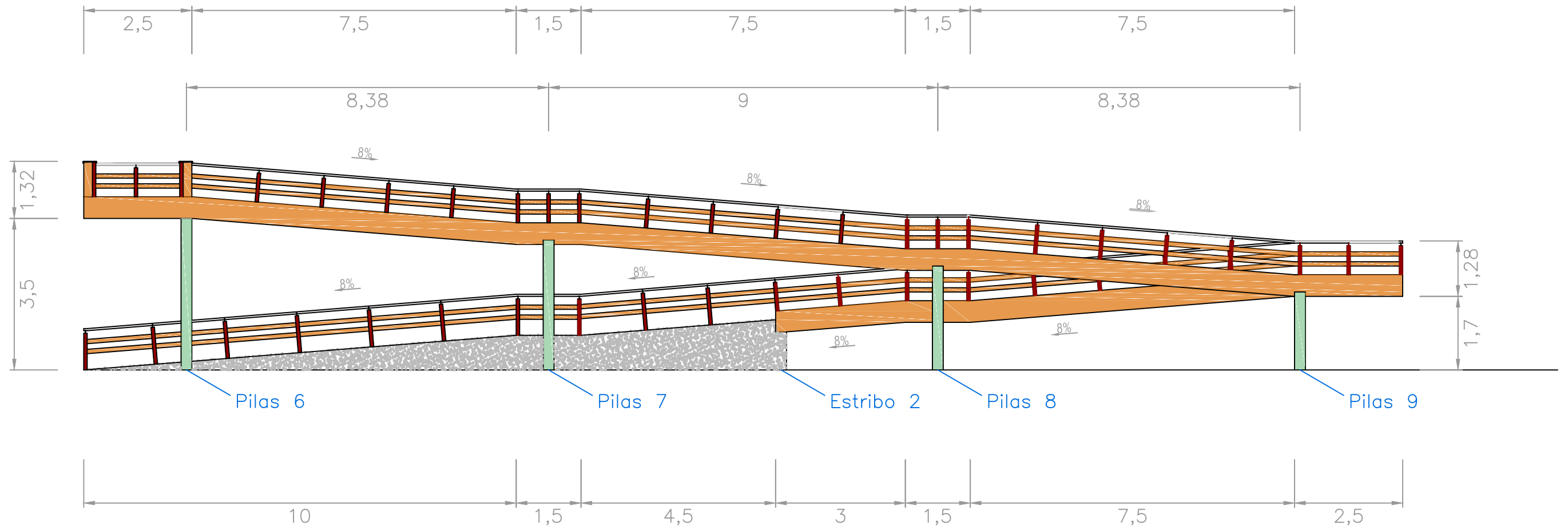
21/06/2019

Plano Nº:

2.2



 <p>Escuela Técnica Superior de Ingenieros de Caminos, Canales y Puertos</p> <p>Universidad de A Coruña</p>	<p>Autor del proyecto: <b>José Antonio Rey García</b></p>	<p>Título del plano: Definición general. Tramo de cruce.</p>	<p>Escala: 1/125</p>	<p>Unidades: Metros</p>	<p>Plano Nº: <b>2.3</b></p>
	<p>Firma:</p> 	<p>Proyecto: Mejora del Camino de Santiago y Pasarela peatonal sobre el P.K. 301 de la N-525 en el entorno de la Iglesia de Taboada (Silleda).</p>	<p>Fecha: 21/06/2019</p>		



Escuela Técnica Superior  
de Ingenieros de Caminos, Canales y Puertos  
Universidad de A Coruña

Autor del proyecto:

José Antonio Rey García

Firma:

Título del plano:

Definición general. Rampa norte.

Proyecto:

Mejora del Camino de Santiago y Pasarela peatonal sobre el P.K. 301 de la N-525 en el entorno de la Iglesia de Taboada (Silleda).

Escala:

1/100

Fecha:

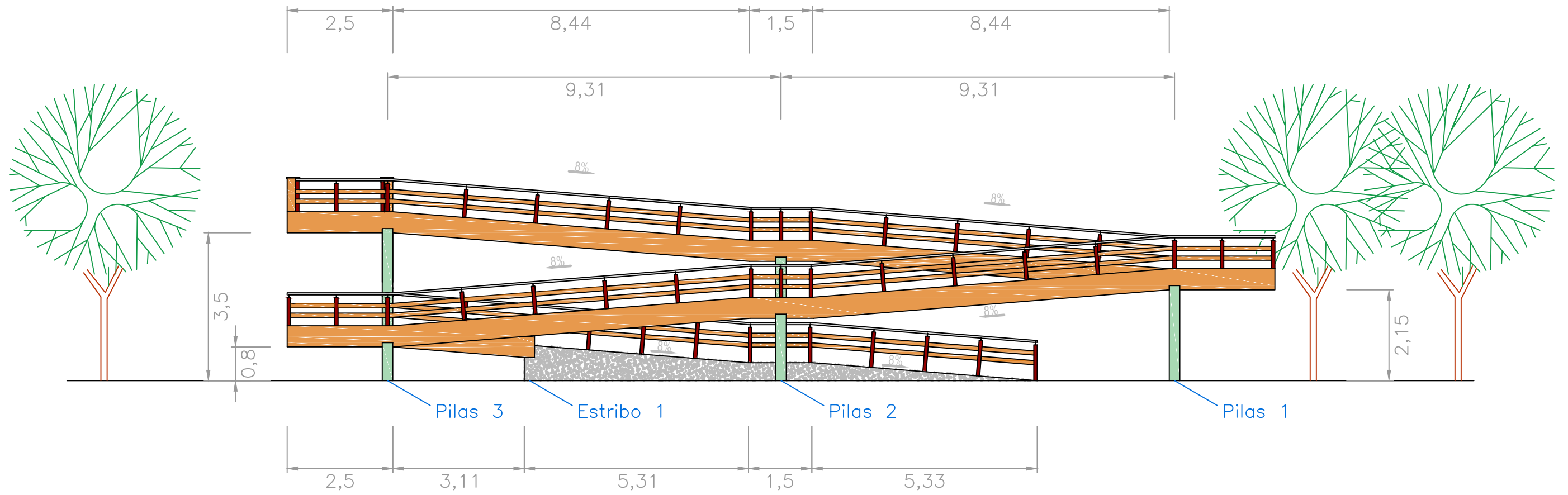
21/06/2019

Unidades:

Metros

Plano Nº:

2.4



Escuela Técnica Superior  
de Ingenieros de Caminos, Canales y Puertos  
Universidad de A Coruña

Autor del proyecto:

José Antonio Rey García

Firma:

Título del plano:

Definición general. Rampa sur.

Proyecto:

Mejora del Camino de Santiago y Pasarela peatonal sobre el P.K. 301 de la N-525 en el entorno de la Iglesia de Taboada (Silleda).

Escala:

1/100

Unidades:

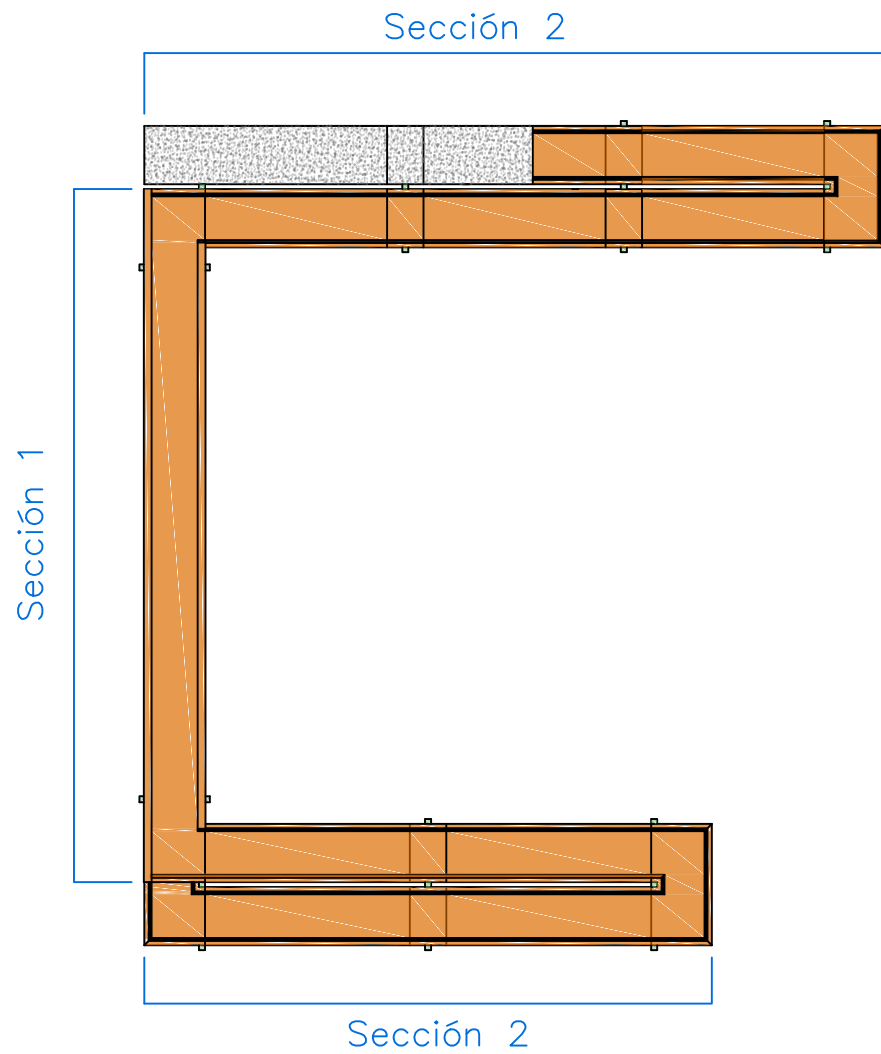
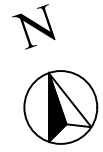
Metros

Fecha:

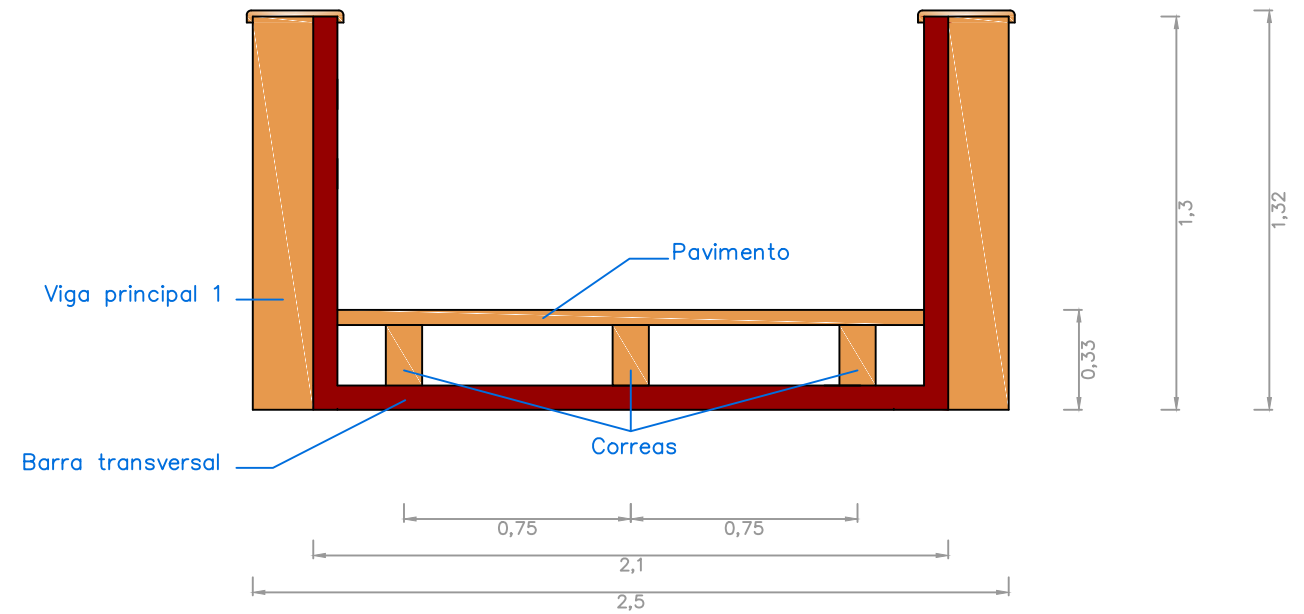
21/06/2019

Plano Nº:

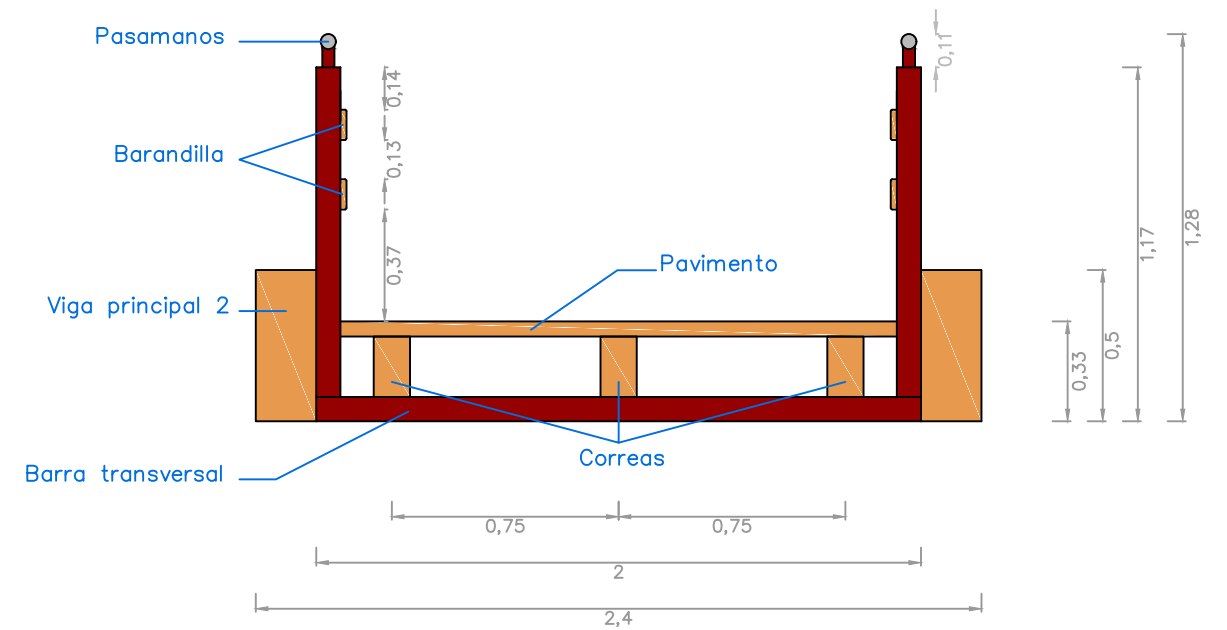
2.5



Sección 1



Sección 2



Escuela Técnica Superior  
de Ingenieros de Caminos, Canales y Puertos  
Universidad de A Coruña

Autor del proyecto:

José Antonio Rey García

Firma:

Título del plano:

Definición general. Sección 1 y 2.

Proyecto:

Mejora del Camino de Santiago y Pasarela peatonal sobre el P.K. 301 de la N-525 en el entorno de la Iglesia de Taboada (Silleda).

Escala:

1/25

Fecha:

21/06/2019

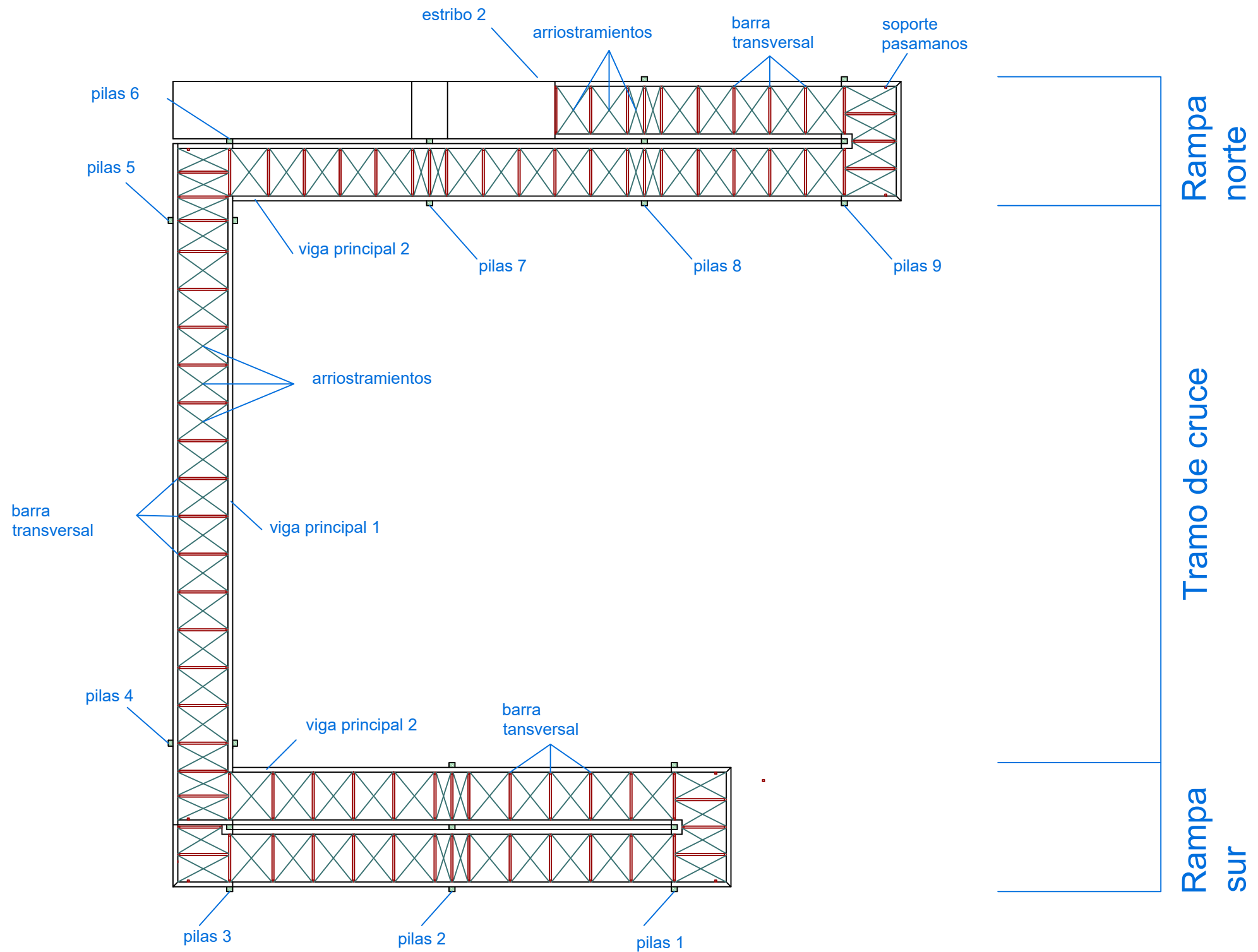
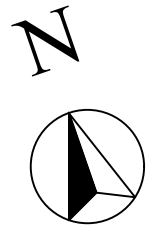
Unidades:

Metros

Plano Nº:

2.6





Escuela Técnica Superior  
de Ingenieros de Caminos, Canales y Puertos  
Universidad de A Coruña

Autor del proyecto:

José Antonio Rey García

Firma:

Título del plano:

Definición estructural. Planta.

Proyecto:

Mejora del Camino de Santiago y Pasarela peatonal sobre el P.K. 301 de la N-525 en el entorno de la Iglesia de Taboada (Silleda).

Escala:

1/200

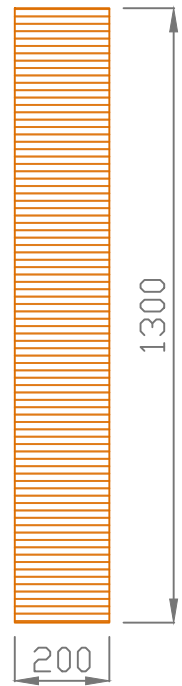
Unidades:

Fecha:

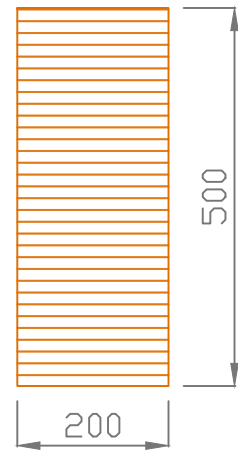
21/06/2019

Plano Nº:

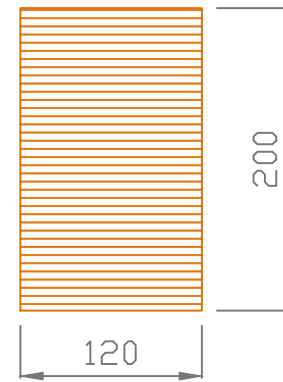
3.1



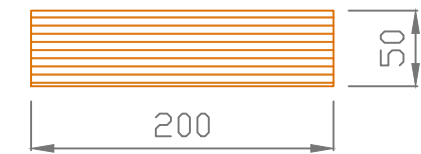
-Viga Tramo de cruce.  
-Material: Madera GL28H.  
-E: 1/16



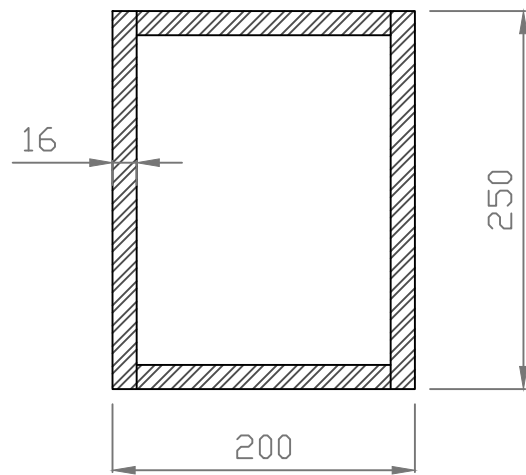
-Viga Rampas.  
-Material: Madera GL28H.  
-E: 1/10



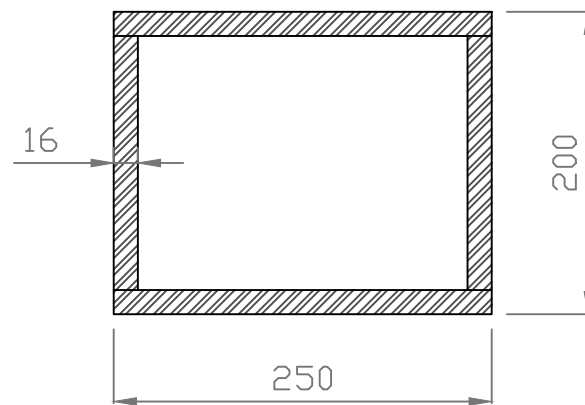
-Correas.  
-Material: Madera GL28H.  
-E: 1/5



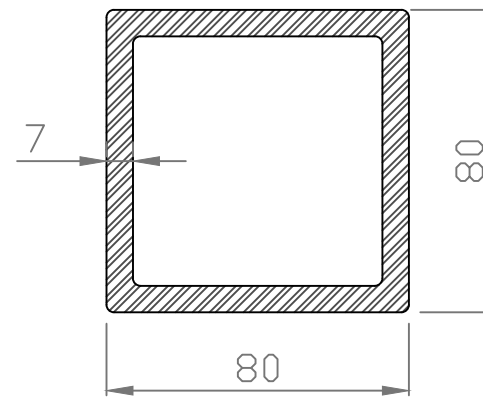
-Pavimento.  
-Material: Madera C18.  
-E: 1/5



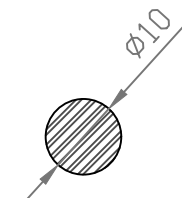
-Pila.  
-Material: Acero S275.  
-E: 1/5



-Dintel.  
-Material: Acero S275.  
-E: 1/5



-Barra transversal.  
-Material: Acero S-275JR.  
-E: 1/2



-Arriostamiento.  
-Material: Barra acero 8.8.  
-E: 1/1



Escuela Técnica Superior  
de Ingenieros de Caminos, Canales y Puertos  
  
Universidad de A Coruña

Autor del proyecto:  
**José Antonio Rey García**

Firma:

Título del plano:  
Definición estructural.Secciones principales.

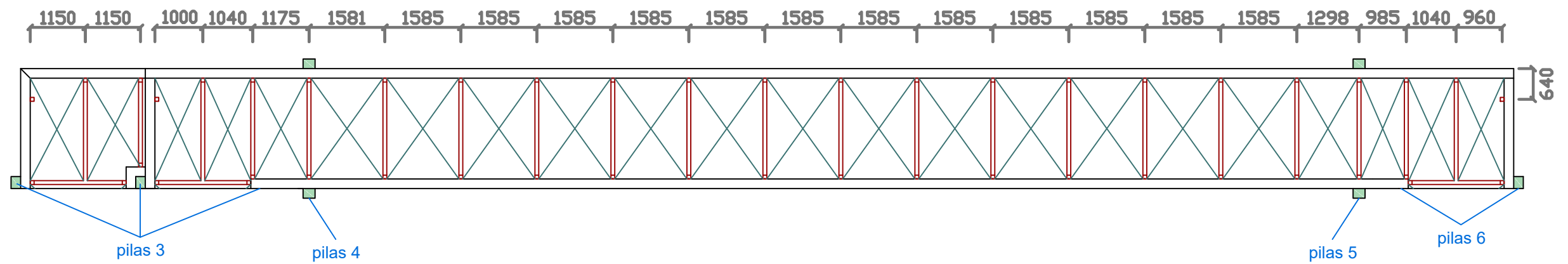
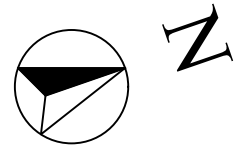
Proyecto:  
Mejora del Camino de Santiago y Pasarela peatonal sobre el P.K. 301 de la N-525 en el entorno de la Iglesia de Taboada (Silleda).

Escala:  
Varios

Fecha:  
21/06/2019

Unidades:  
Milímetros

Plano Nº:  
**3.2**



Escuela Técnica Superior  
de Ingenieros de Caminos, Canales y Puertos  
  
Universidad de A Coruña

Autor del proyecto:

José Antonio Rey García

Firma:

Título del plano:

Definición estructural. Riostras tramo de cruce.

Proyecto:

Mejora del Camino de Santiago y Pasarela peatonal sobre el P.K. 301 de la N-525 en el entorno de la Iglesia de Taboada (Silleda).

Escala:

1/100

Fecha:

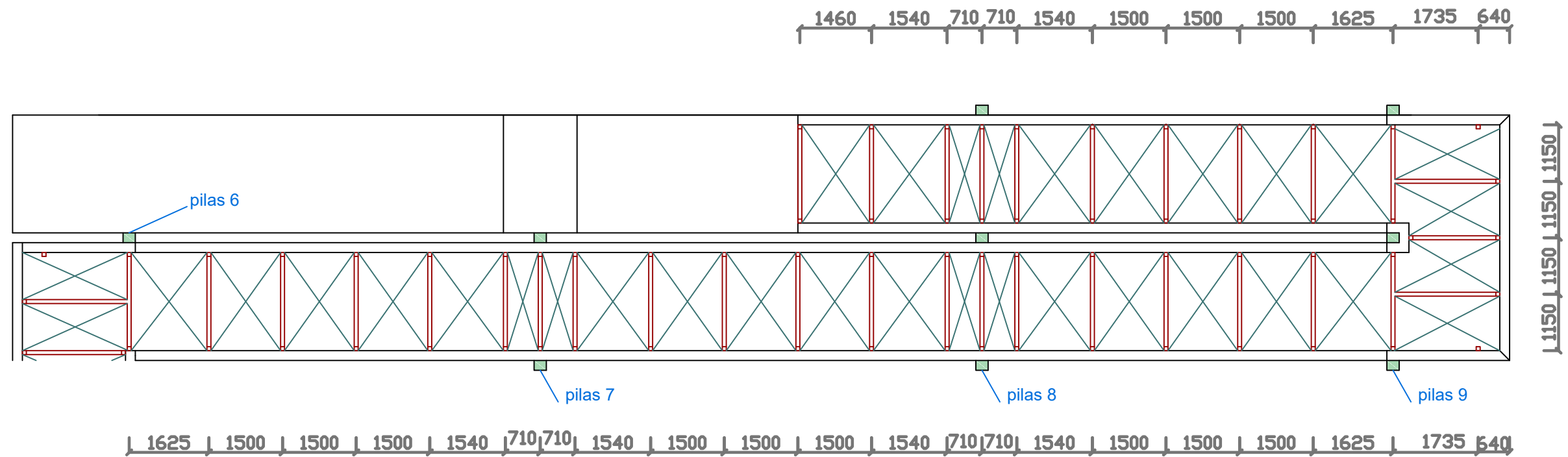
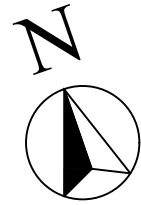
21/06/2019

Unidades:

Milímetros

Plano Nº:

3.3



Escuela Técnica Superior  
de Ingenieros de Caminos, Canales y Puertos  
  
Universidad de A Coruña

Autor del proyecto:

José Antonio Rey García

Firma:

Título del plano:

Definición estructural. Riostras rampa norte.

Proyecto:

Mejora del Camino de Santiago y Pasarela peatonal sobre el P.K. 301 de la N-525 en el entorno de la Iglesia de Taboada (Silleda).

Escala:

1/100

Fecha:

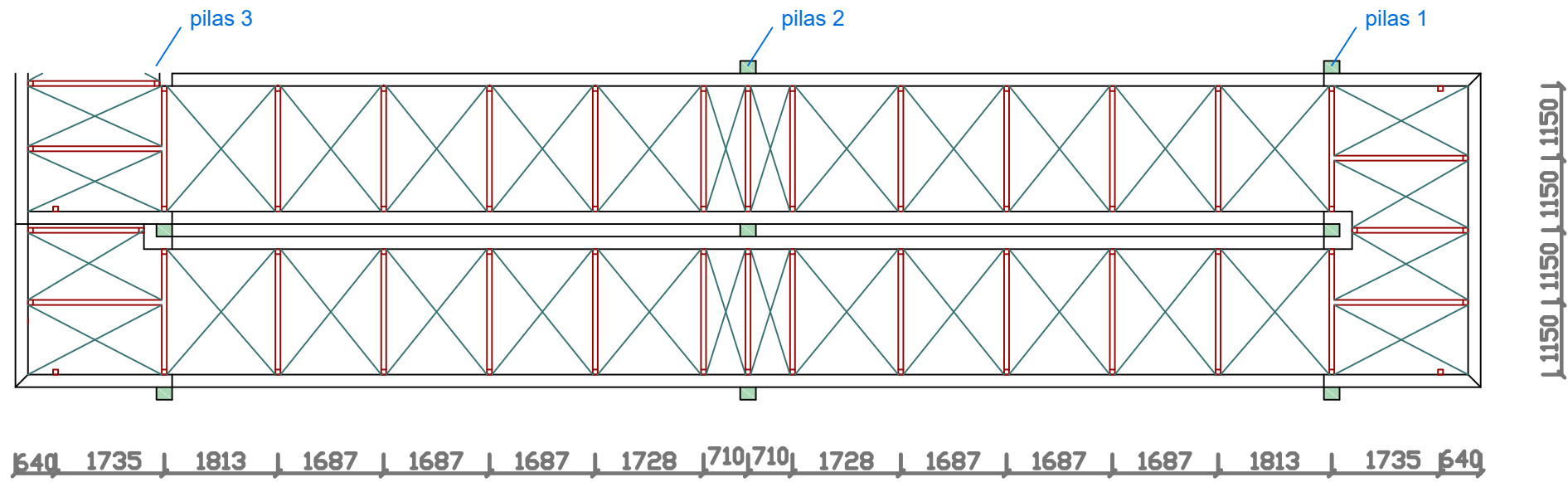
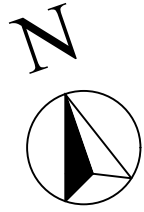
21/06/2019

Unidades:

Milímetros

Plano Nº:

3.4



Escuela Técnica Superior  
de Ingenieros de Caminos, Canales y Puertos  
  
Universidad de A Coruña

Autor del proyecto:

José Antonio Rey García

Firma:

Título del plano:

Definición estructural. Riostras rampa sur.

Proyecto:

Mejora del Camino de Santiago y Pasarela peatonal sobre el P.K. 301 de la N-525 en el entorno de la Iglesia de Taboada (Silleda).

Escala:

1/100

Fecha:

21/06/2019

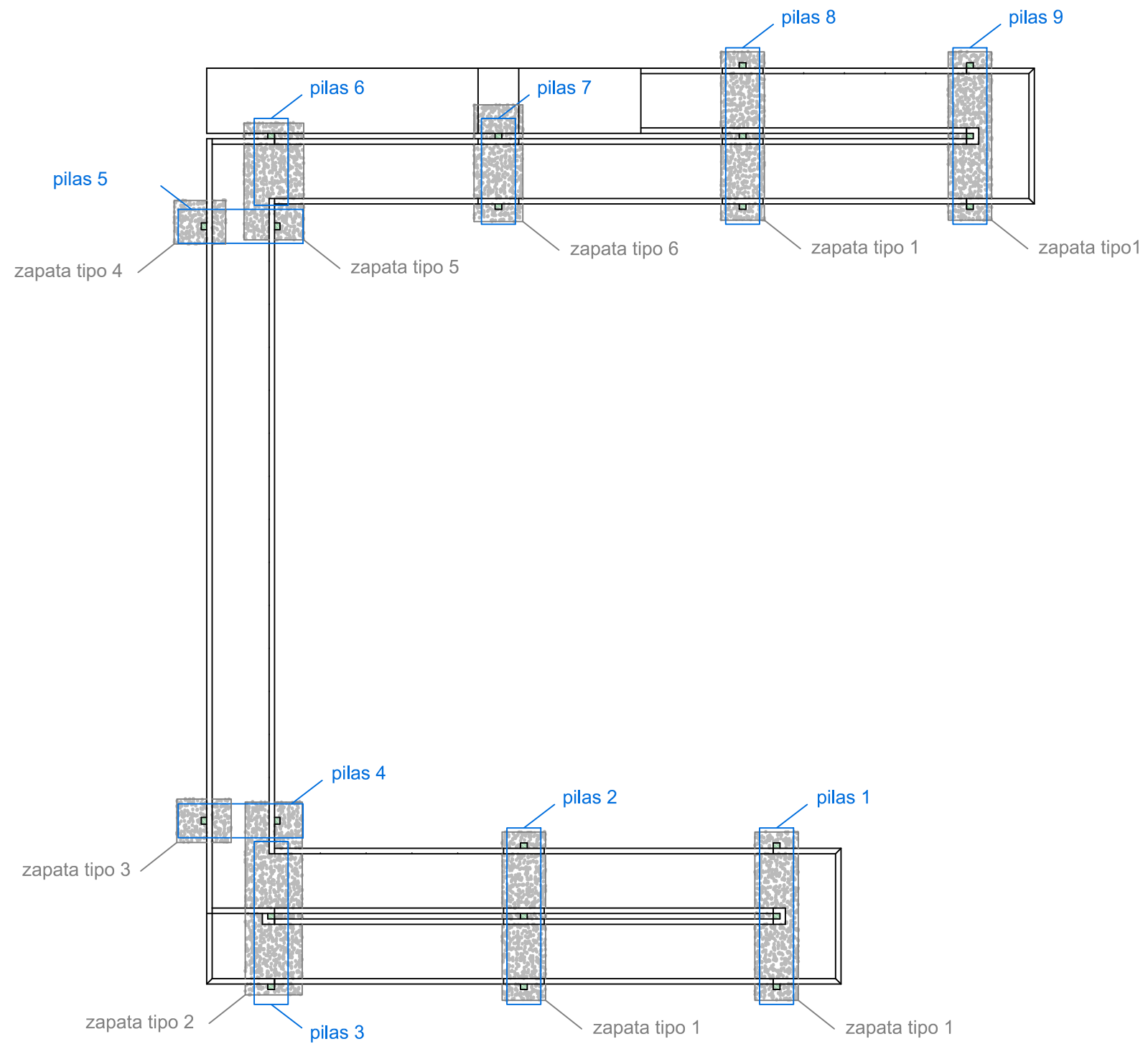
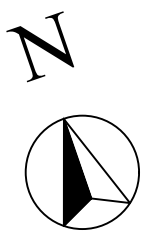
Unidades:

Milímetros

Plano Nº:

3.5





Escuela Técnica Superior  
de Ingenieros de Caminos, Canales y Puertos  
Universidad de A Coruña

Autor del proyecto:

José Antonio Rey García

Firma:

Título del plano:

Definición pilas. Planta.

Proyecto:

Mejora del Camino de Santiago y Pasarela peatonal sobre el P.K. 301 de la N-525 en el entorno de la Iglesia de Taboada (Silleda).

Escala:

1/200

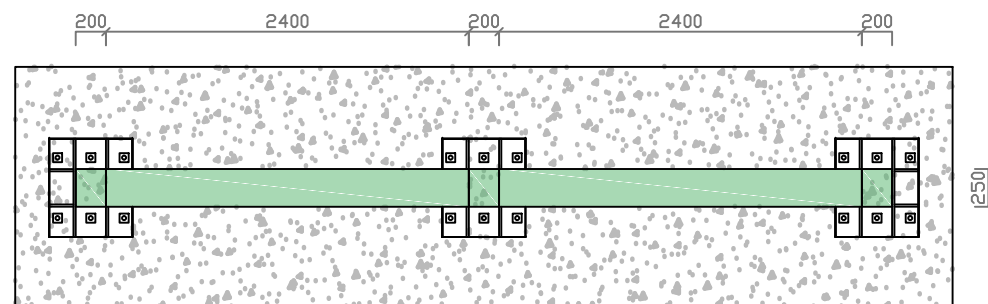
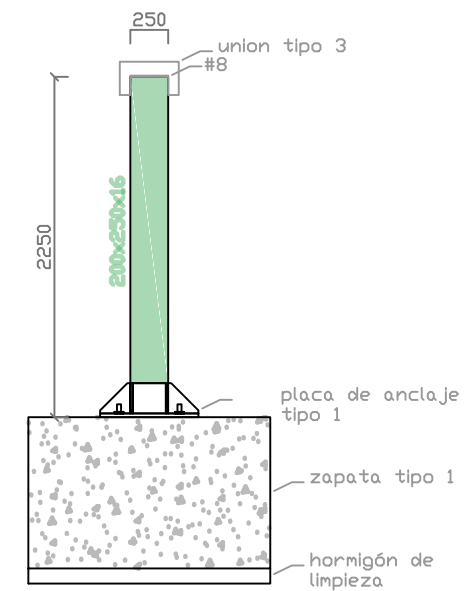
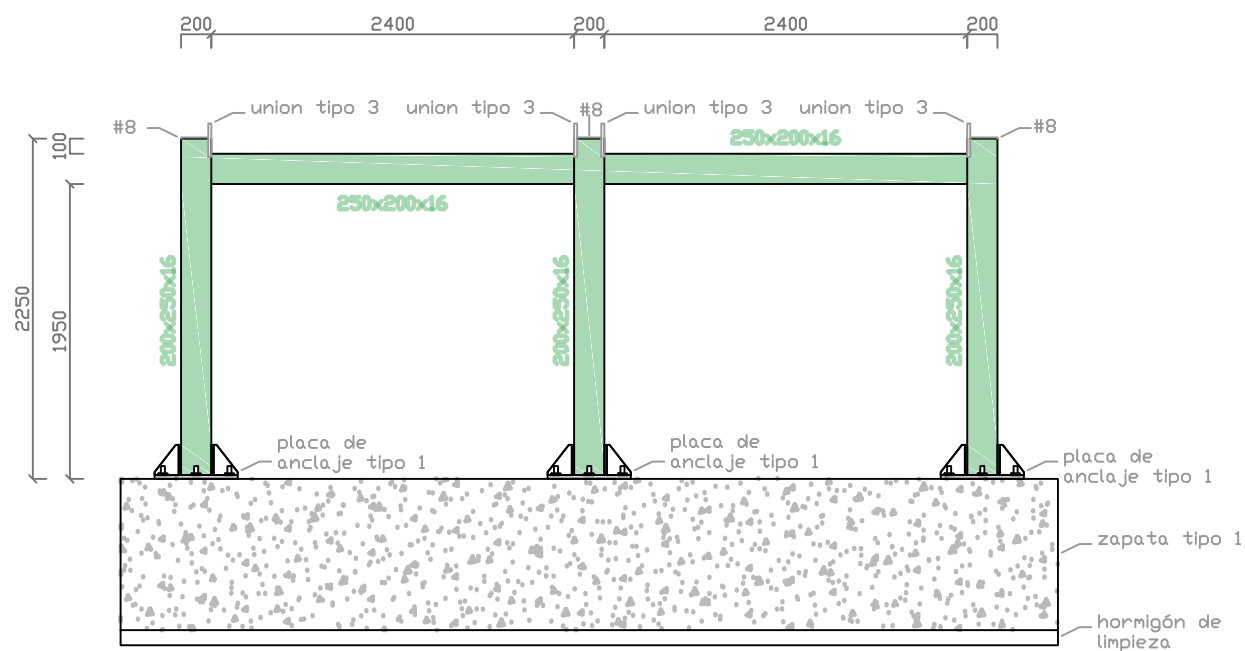
Unidades:

Fecha:

21/06/2019

Plano Nº:

4.1



MATERIALES	
HORMIGÓN DE LIMPIEZA .....	HM-10/P/20/IIa
HORMIGÓN EN CIMENTACIÓN .....	HA-30/B/20/IIa
ACERO PARA ARMADURAS .....	B500S
ACERO ESTRUCTURAL .....	S-275JR
ACERO PERNOS DE ANCLAJE .....	B400S
ACERO PLACA DE ANCLAJE .....	S-275JR



Escuela Técnica Superior  
de Ingenieros de Caminos, Canales y Puertos  
  
Universidad de A Coruña

Autor del proyecto:  
**José Antonio Rey García**

Firma:

Título del plano:  
**Pilas.Pilas 1.**

Proyecto:  
Mejora del Camino de Santiago y Pasarela peatonal sobre el P.K. 301 de la N-525 en el entorno de la Iglesia de Taboada (Silleda).

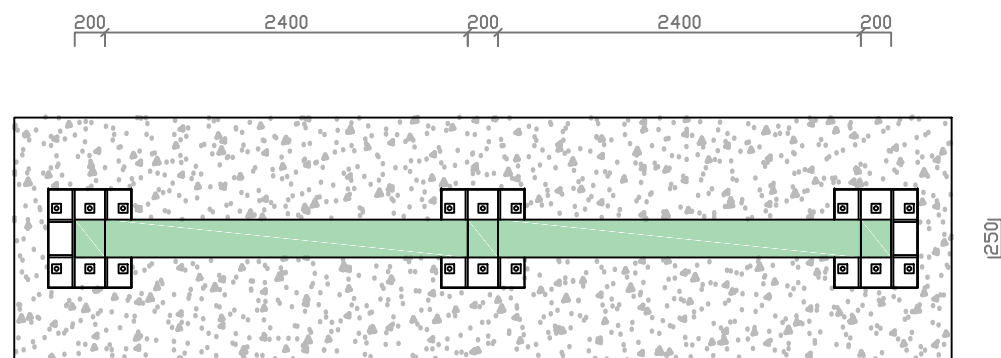
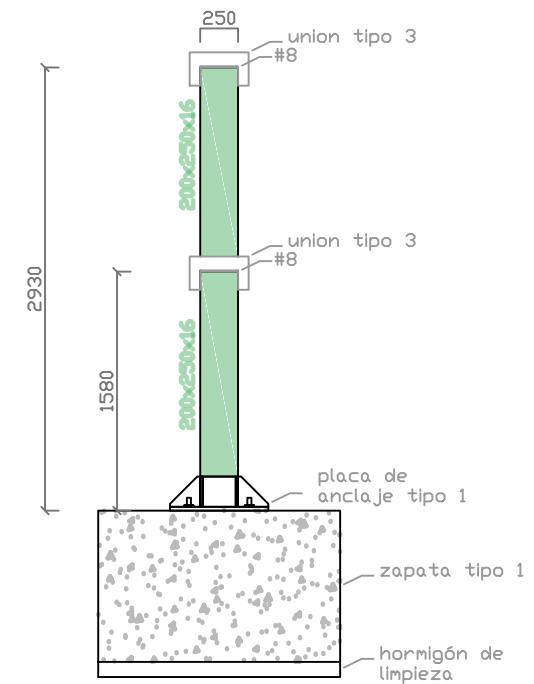
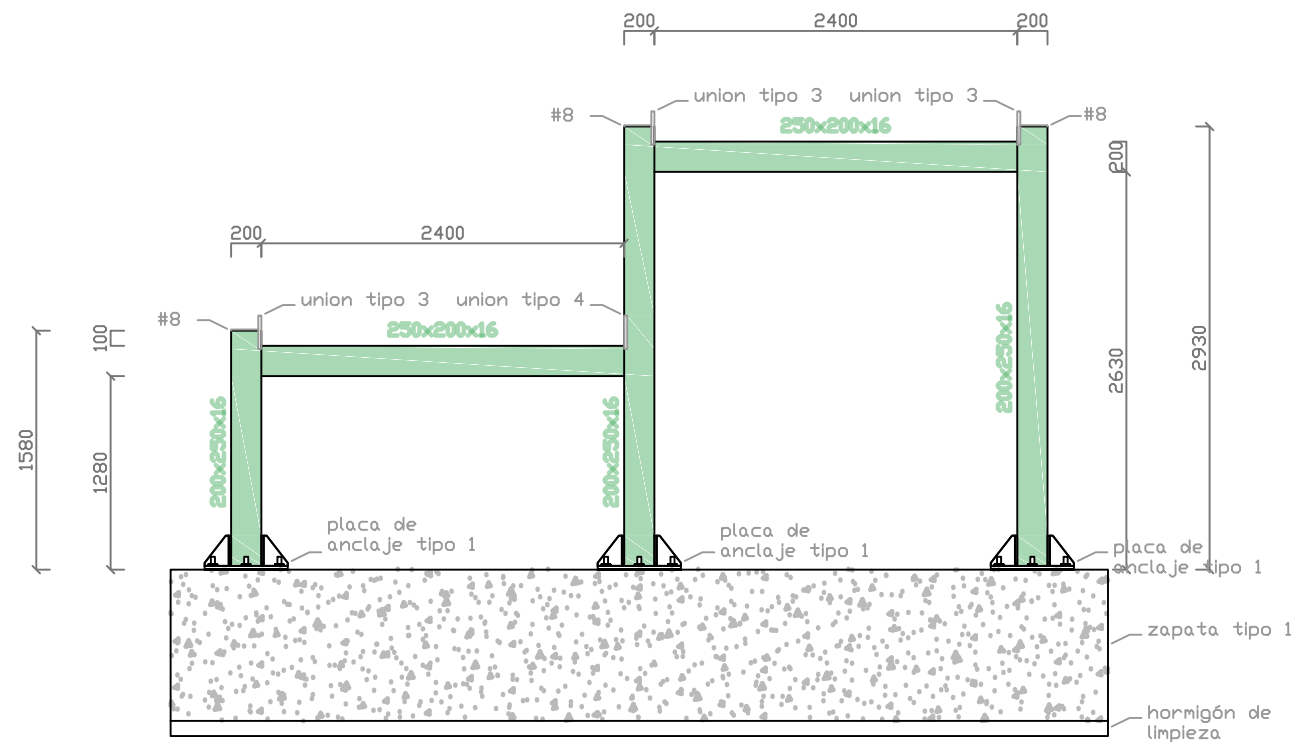
Escala:  
**1/50**

Fecha:  
**21/06/2019**

Unidades:  
**Milímetros**

Plano Nº:

**4.2**



MATERIALES	
HORMIGÓN DE LIMPIEZA .....	HM-10/P/20/IIa
HORMIGÓN EN CIMENTACIÓN .....	HA-30/B/20/IIa
ACERO PARA ARMADURAS .....	B500S
ACERO ESTRUCTURAL .....	S-275JR
ACERO PERNOS DE ANCLAJE .....	B400S
ACERO PLACA DE ANCLAJE .....	S-275JR



Escuela Técnica Superior  
de Ingenieros de Caminos, Canales y Puertos  
Universidad de A Coruña

Autor del proyecto:  
**José Antonio Rey García**

Firma:

Título del plano:  
**Pilas.Pilas 2.**

Proyecto:  
Mejora del Camino de Santiago y Pasarela peatonal sobre el P.K. 301 de la N-525 en el entorno de la Iglesia de Taboada (Silleda).

Escala:  
**1/50**

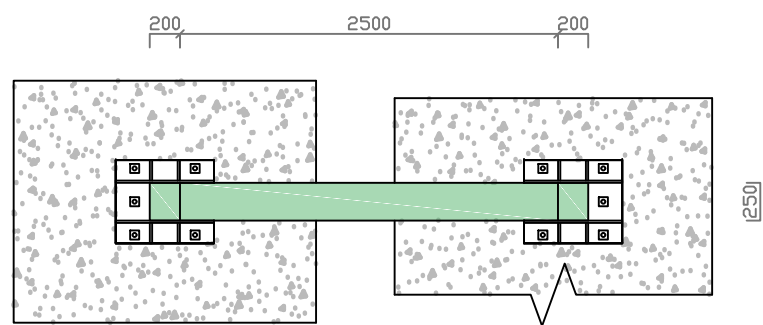
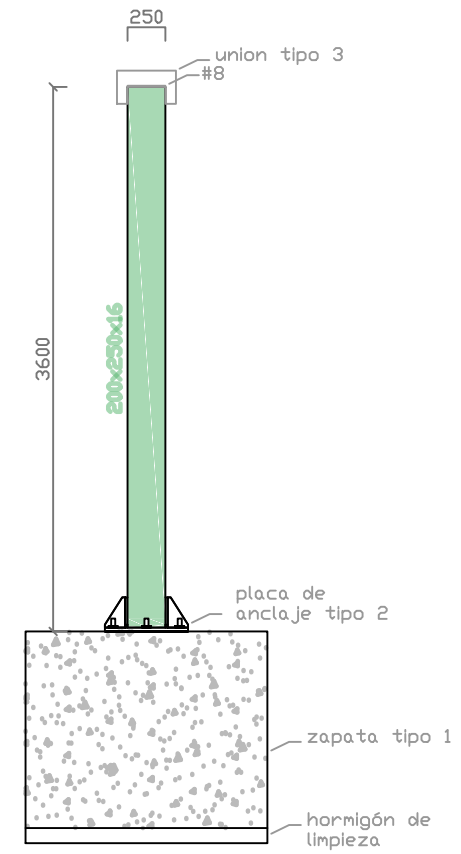
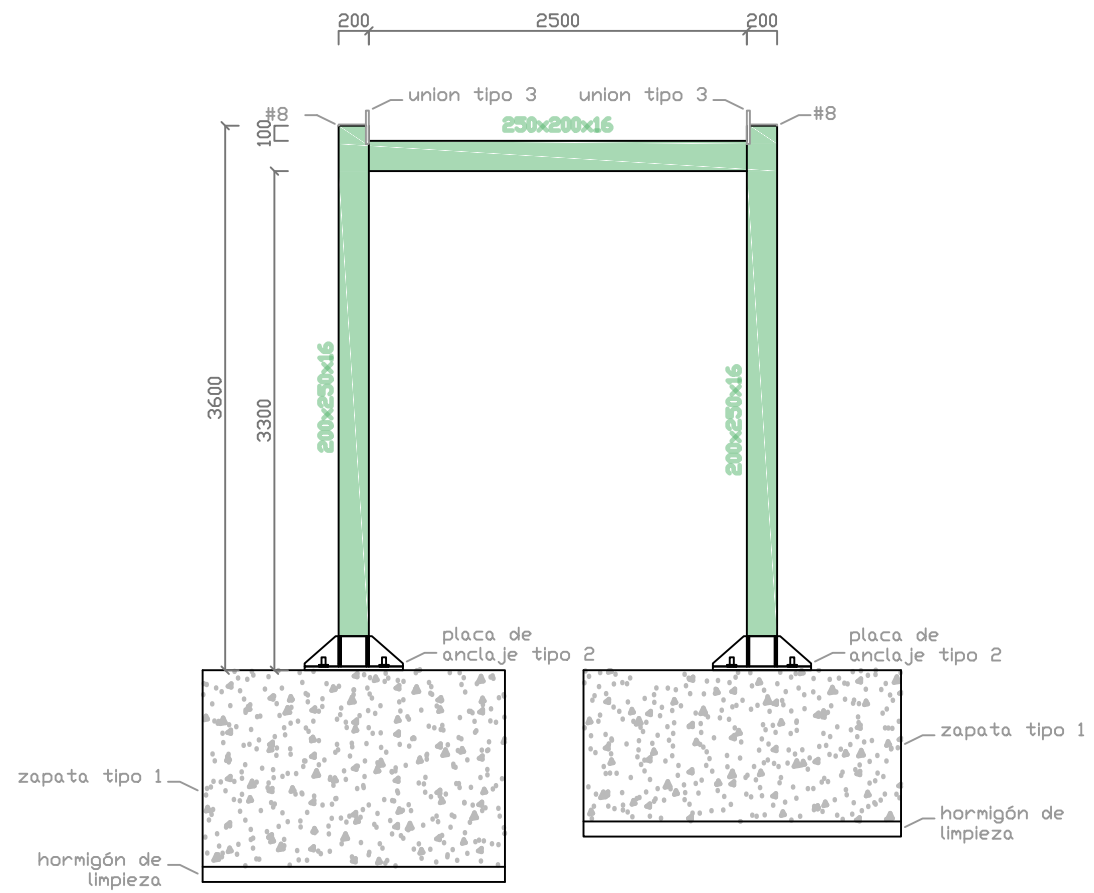
Fecha:  
**21/06/2019**

Unidades:  
**Milímetros**

Plano Nº:

**4.3**





MATERIALES	
HORMIGÓN DE LIMPIEZA .....	HM-10/P/20/IIa
HORMIGÓN EN CIMENTACIÓN .....	HA-30/B/20/IIa
ACERO PARA ARMADURAS .....	B500S
ACERO ESTRUCTURAL .....	S-275JR
ACERO PERNOS DE ANCLAJE .....	B400S
ACERO PLACA DE ANCLAJE .....	S-275JR



Escuela Técnica Superior  
de Ingenieros de Caminos, Canales y Puertos  
  
Universidad de A Coruña

Autor del proyecto:  
**José Antonio Rey García**

Firma:

Título del plano:  
**Pilas.Pilas 4.**

Proyecto:  
Mejora del Camino de Santiago y Pasarela peatonal sobre el P.K. 301 de la N-525 en el entorno de la Iglesia de Taboada (Silleda).

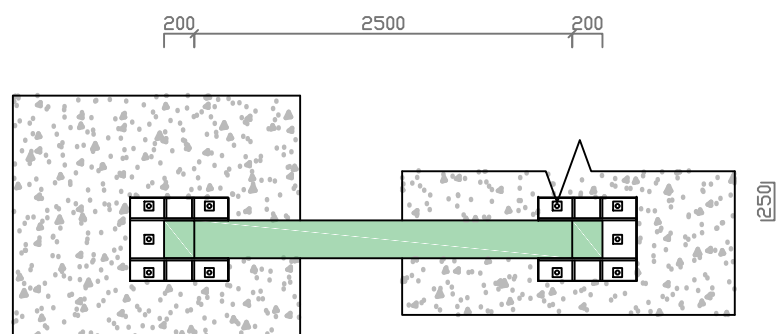
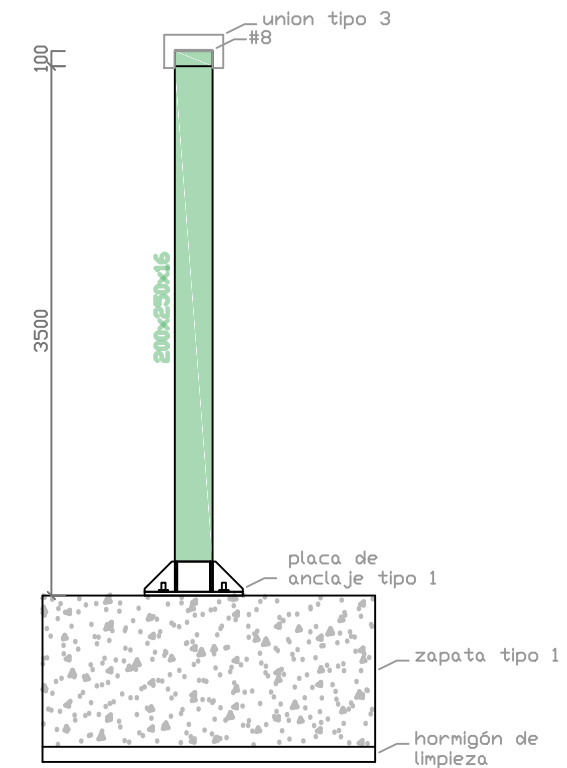
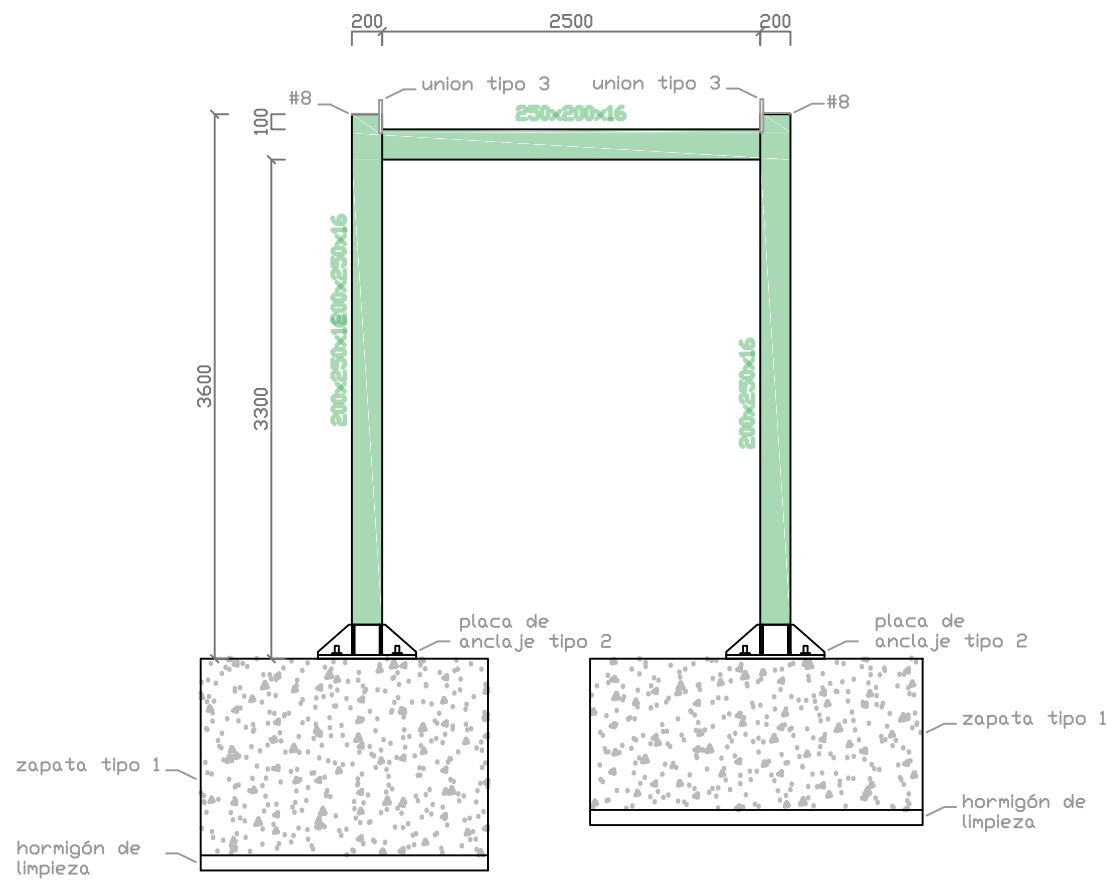
Escala:  
**1/50**

Fecha:  
**21/06/2019**

Unidades:  
**Metros**

Plano Nº:  
**4.5**





MATERIALES	
HORMIGÓN DE LIMPIEZA .....	HM-10/P/20/IIa
HORMIGÓN EN CIMENTACIÓN .....	HA-30/B/20/IIa
ACERO PARA ARMADURAS .....	B500S
ACERO ESTRUCTURAL .....	S-275JR
ACERO PERNOS DE ANCLAJE .....	B400S
ACERO PLACA DE ANCLAJE .....	S-275JR



Escuela Técnica Superior  
de Ingenieros de Caminos, Canales y Puertos  
Universidad de A Coruña

Autor del proyecto:

José Antonio Rey García

Firma:

Título del plano:

Pilas.Pilas 5.

Proyecto:

Mejora del Camino de Santiago y Pasarela peatonal sobre el P.K. 301 de la N-525 en el entorno de la Iglesia de Taboada (Silleda).

Escala:

1/50

Fecha:

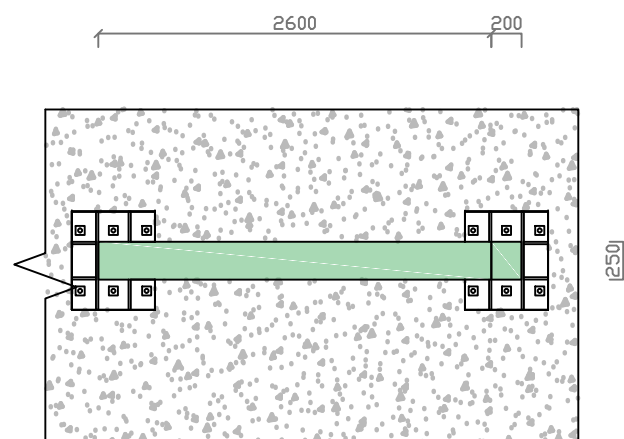
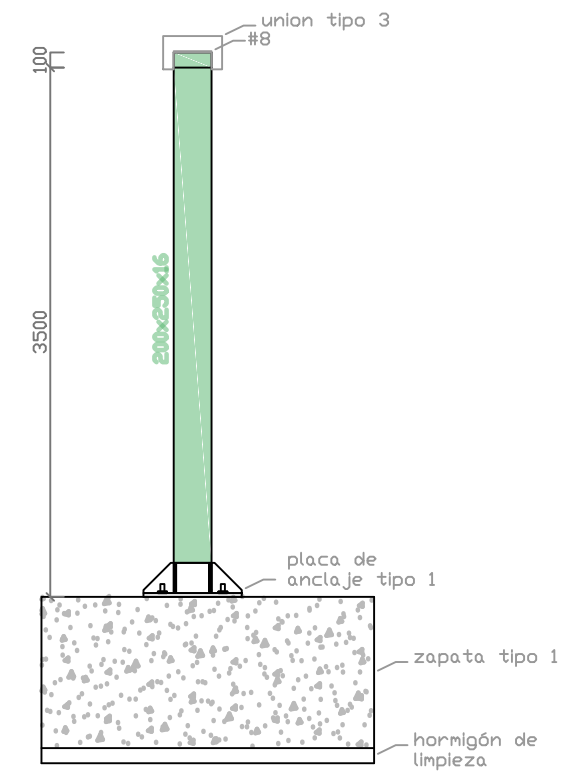
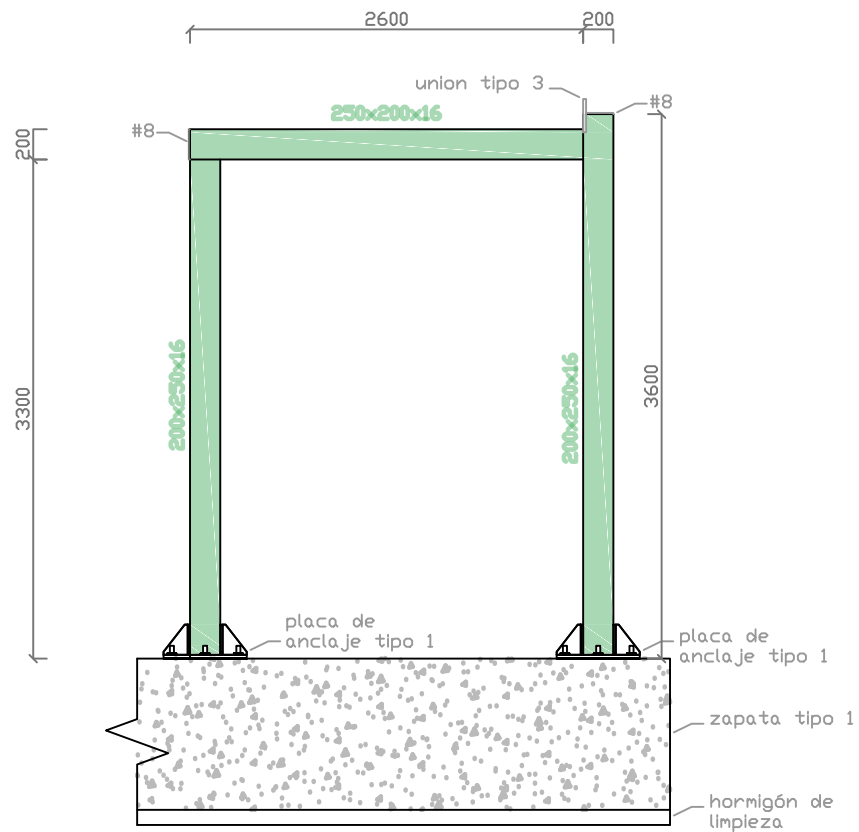
21/06/2019

Unidades:

Milímetros

Plano Nº:

4.6



MATERIALES	
HORMIGÓN DE LIMPIEZA .....	HM-10/P/20/IIa
HORMIGÓN EN CIMENTACIÓN .....	HA-30/B/20/IIa
ACERO PARA ARMADURAS .....	B500S
ACERO ESTRUCTURAL .....	S-275JR
ACERO PERNOS DE ANCLAJE .....	B400S
ACERO PLACA DE ANCLAJE .....	S-275JR



Escuela Técnica Superior  
de Ingenieros de Caminos, Canales y Puertos  
  
Universidad de A Coruña

Autor del proyecto:

José Antonio Rey García

Firma:

Título del plano:

Pilas.Pilas 6.

Proyecto:

Mejora del Camino de Santiago y Pasarela peatonal sobre el P.K. 301 de la N-525 en el entorno de la Iglesia de Taboada (Silleda).

Escala:

1/50

Fecha:

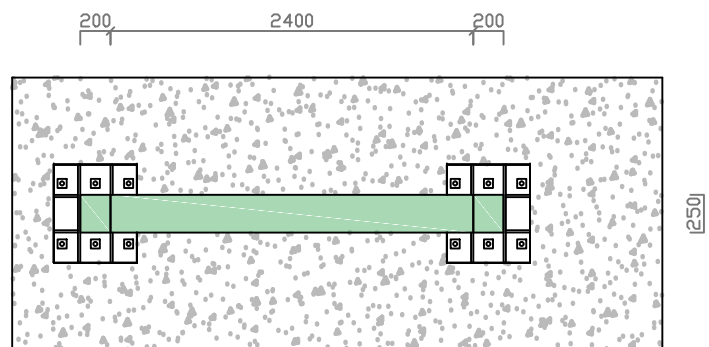
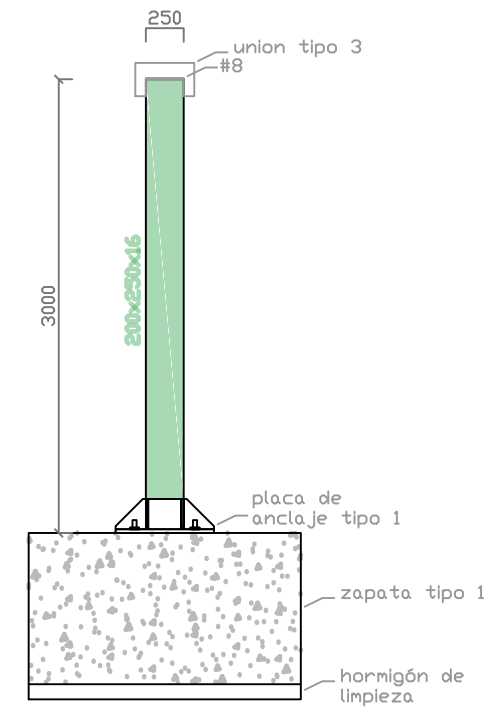
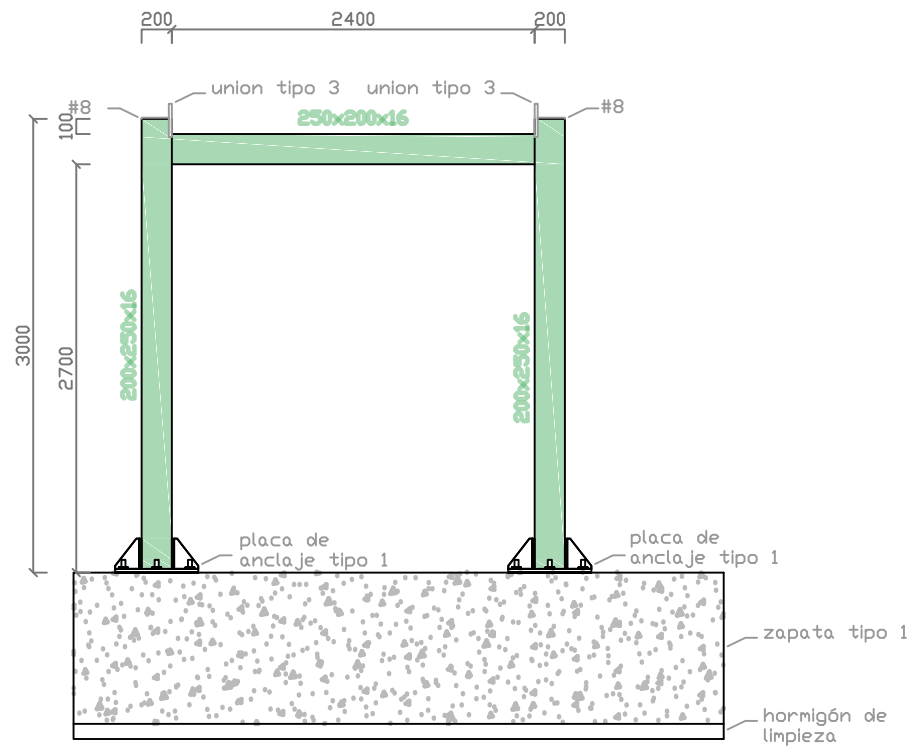
21/06/2019

Unidades:

Milímetros

Plano Nº:

4.7



MATERIALES	
HORMIGÓN DE LIMPIEZA .....	HM-10/P/20/IIa
HORMIGÓN EN CIMENTACIÓN .....	HA-30/B/20/IIa
ACERO PARA ARMADURAS .....	B500S
ACERO ESTRUCTURAL .....	S-275JR
ACERO PERNOS DE ANCLAJE .....	B400S
ACERO PLACA DE ANCLAJE .....	S-275JR



Escuela Técnica Superior  
de Ingenieros de Caminos, Canales y Puertos  
Universidad de A Coruña

Autor del proyecto:

José Antonio Rey García

Firma:

Título del plano:

Pilas.Pilas 7.

Proyecto:

Mejora del Camino de Santiago y Pasarela peatonal sobre el P.K. 301 de la N-525 en el entorno de la Iglesia de Taboada (Silleda).

Escala:

1/50

Fecha:

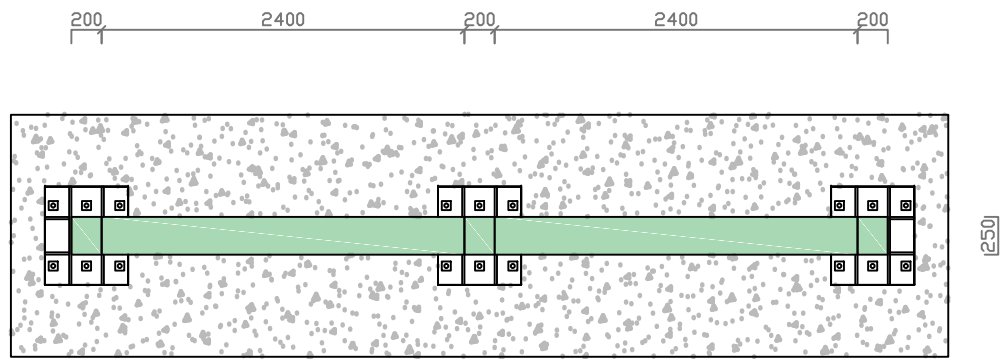
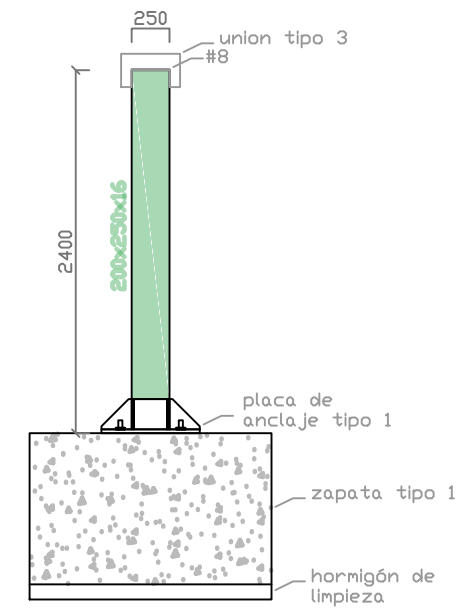
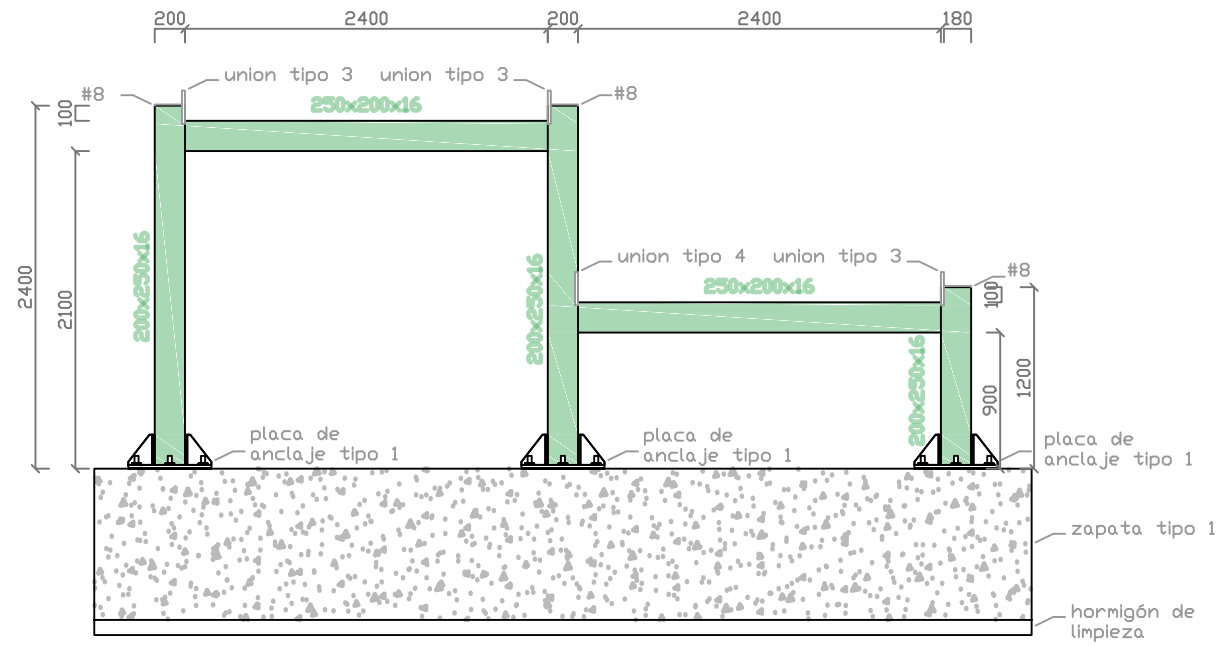
21/06/2019

Unidades:

Milímetros

Plano Nº:

4.8



MATERIALES	
HORMIGÓN DE LIMPIEZA .....	HM-10/P/20/IIa
HORMIGÓN EN CIMENTACIÓN .....	HA-30/B/20/IIa
ACERO PARA ARMADURAS .....	B500S
ACERO ESTRUCTURAL .....	S-275JR
ACERO PERNOS DE ANCLAJE .....	B400S
ACERO PLACA DE ANCLAJE .....	S-275JR



Escuela Técnica Superior  
de Ingenieros de Caminos, Canales y Puertos  
Universidad de A Coruña

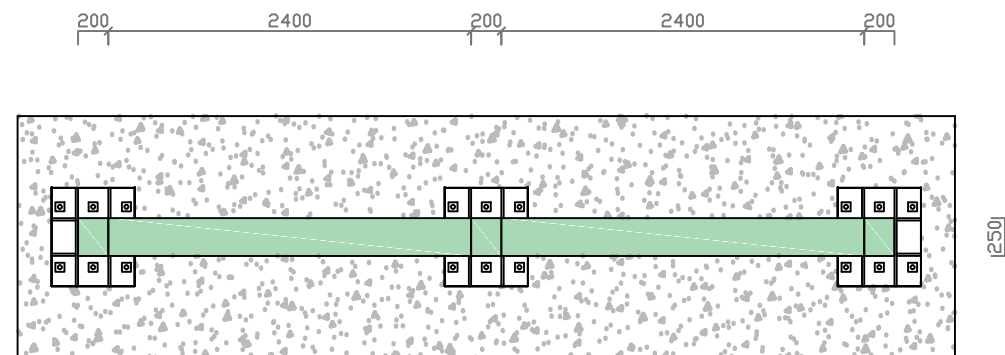
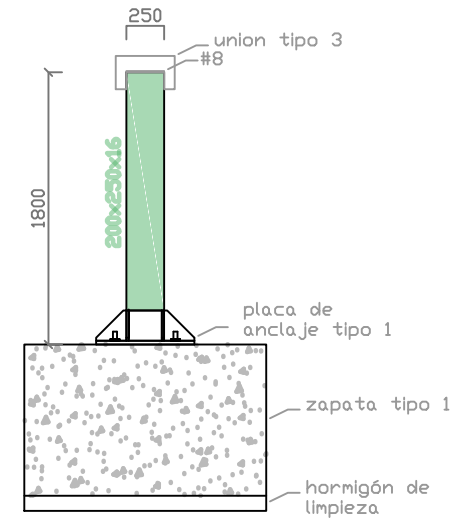
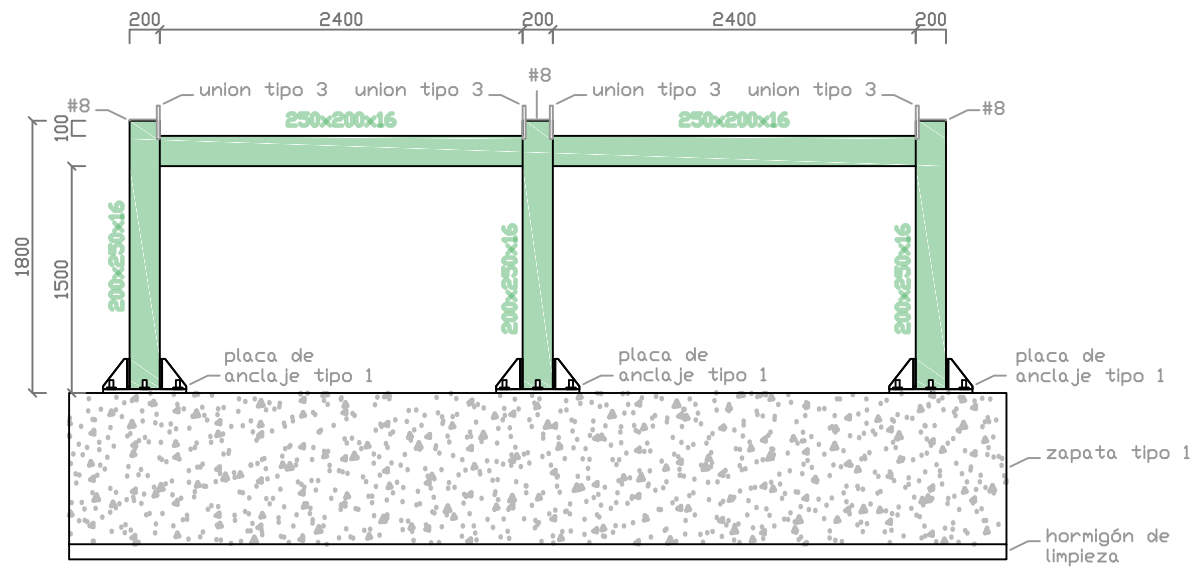
Autor del proyecto:  
**José Antonio Rey García**  
Firma:

Título del plano:  
**Pilas.Pilas 8.**  
Proyecto:  
Mejora del Camino de Santiago y Pasarela peatonal sobre el P.K. 301 de la N-525 en el entorno de la Iglesia de Taboada (Silleda).

Escala:  
**1/50**  
Fecha:  
**21/06/2019**

Unidades:  
**Milímetros**

Plano Nº:  
**4.9**



MATERIALES	
HORMIGÓN DE LIMPIEZA .....	HM-10/P/20/IIa
HORMIGÓN EN CIMENTACIÓN .....	HA-30/B/20/IIa
ACERO PARA ARMADURAS .....	B500S
ACERO ESTRUCTURAL .....	S-275JR
ACERO PERNOS DE ANCLAJE .....	B400S
ACERO PLACA DE ANCLAJE .....	S-275JR



Escuela Técnica Superior  
de Ingenieros de Caminos, Canales y Puertos  
  
Universidad de A Coruña

Autor del proyecto:

José Antonio Rey García

Firma:

Título del plano:

Pilas.Pilas 9.

Proyecto:

Mejora del Camino de Santiago y Pasarela peatonal sobre el P.K. 301 de la N-525 en el entorno de la Iglesia de Taboada (Silleda).

Escala:

1/50

Fecha:

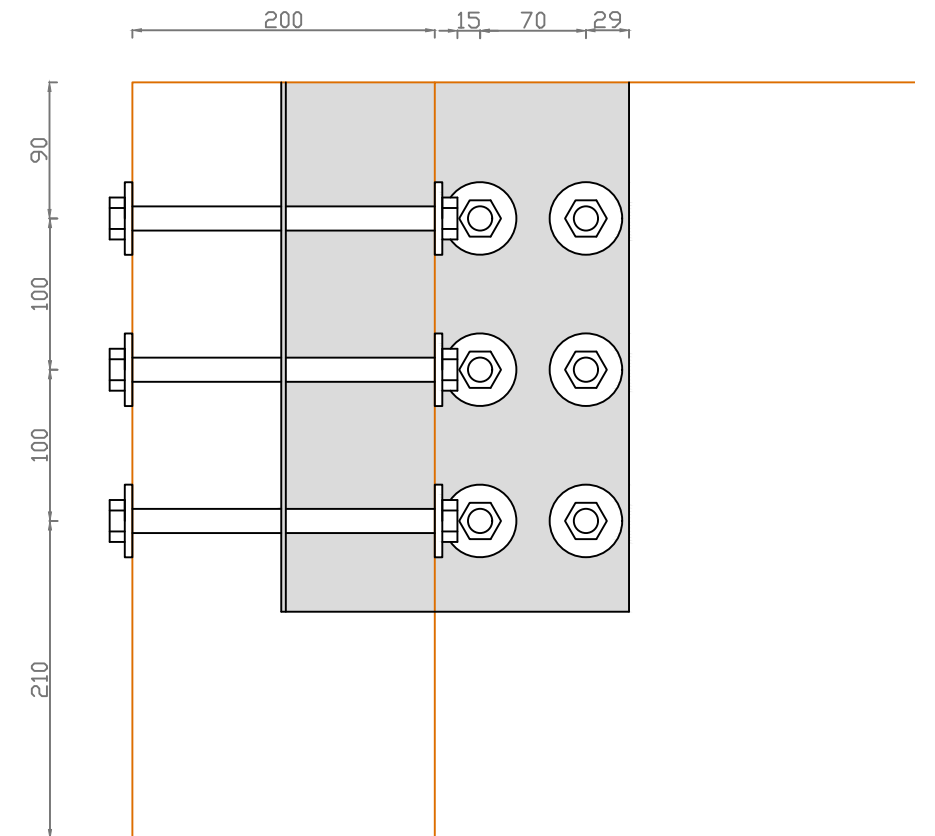
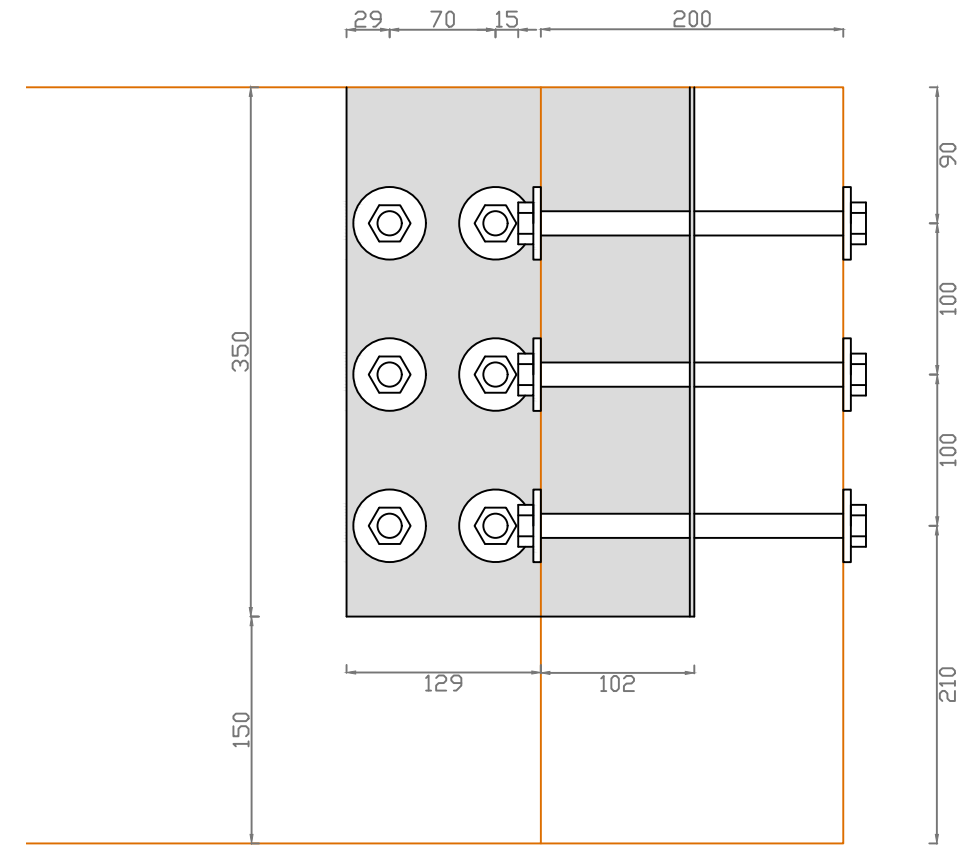
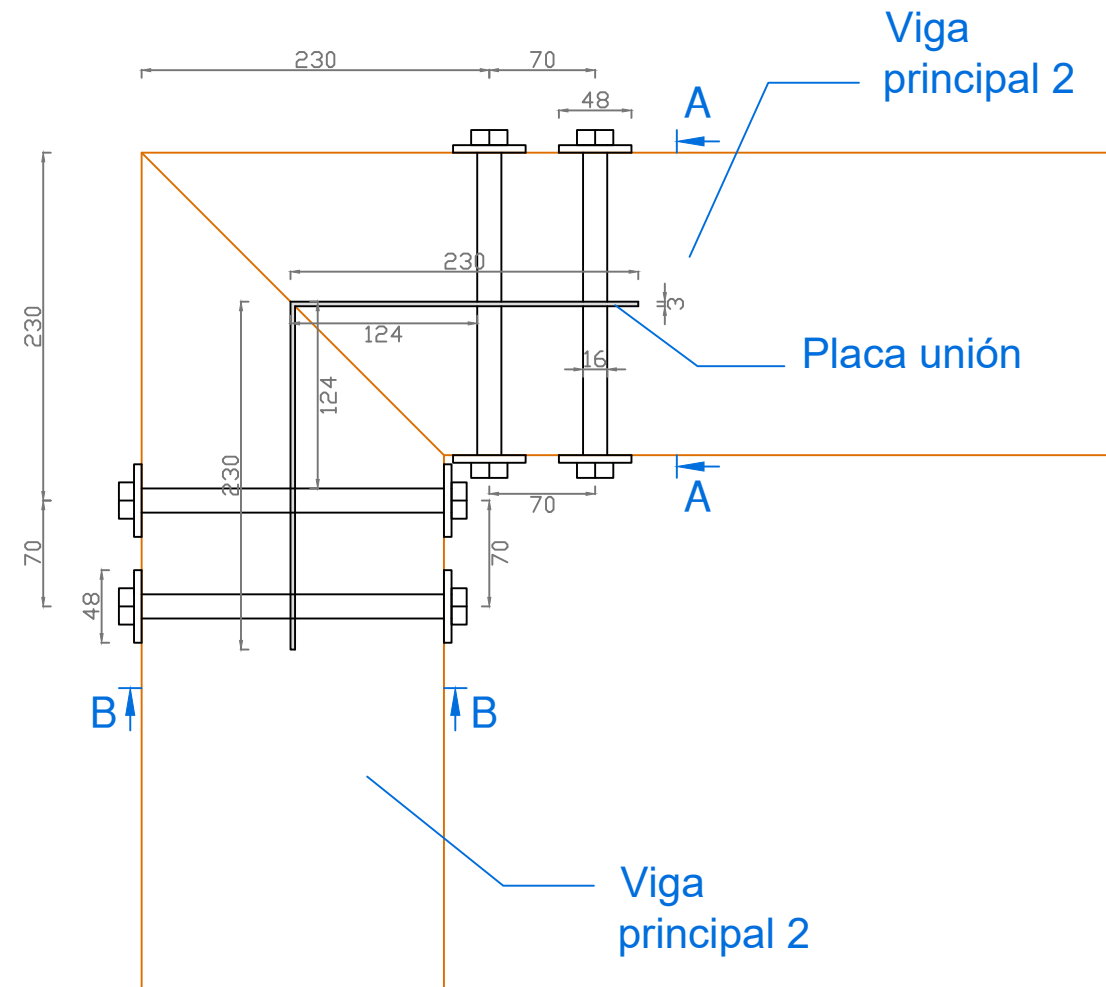
21/06/2019

Unidades:

Milímetros

Plano Nº:

4.10



### MATERIALES

MADERA VIGA PRINCIPAL 2..... GL28H

ACERO PLACA UNIÓN ..... S-275JR

ACERO PERNOS ..... ACERO 8.8



Escuela Técnica Superior  
de Ingenieros de Caminos, Canales y Puertos

Universidad de A Coruña

Autor del proyecto:

José Antonio Rey García

Firma:

Título del plano:

Uniones madera. Unión 1.  
Viga principal 2-Viga principal 2.

Proyecto:

Mejora del Camino de Santiago y Pasarela peatonal sobre el P.K. 301  
de la N-525 en el entorno de la Iglesia de Taboada (Silleda).

Escala:

1/5

Unidades:

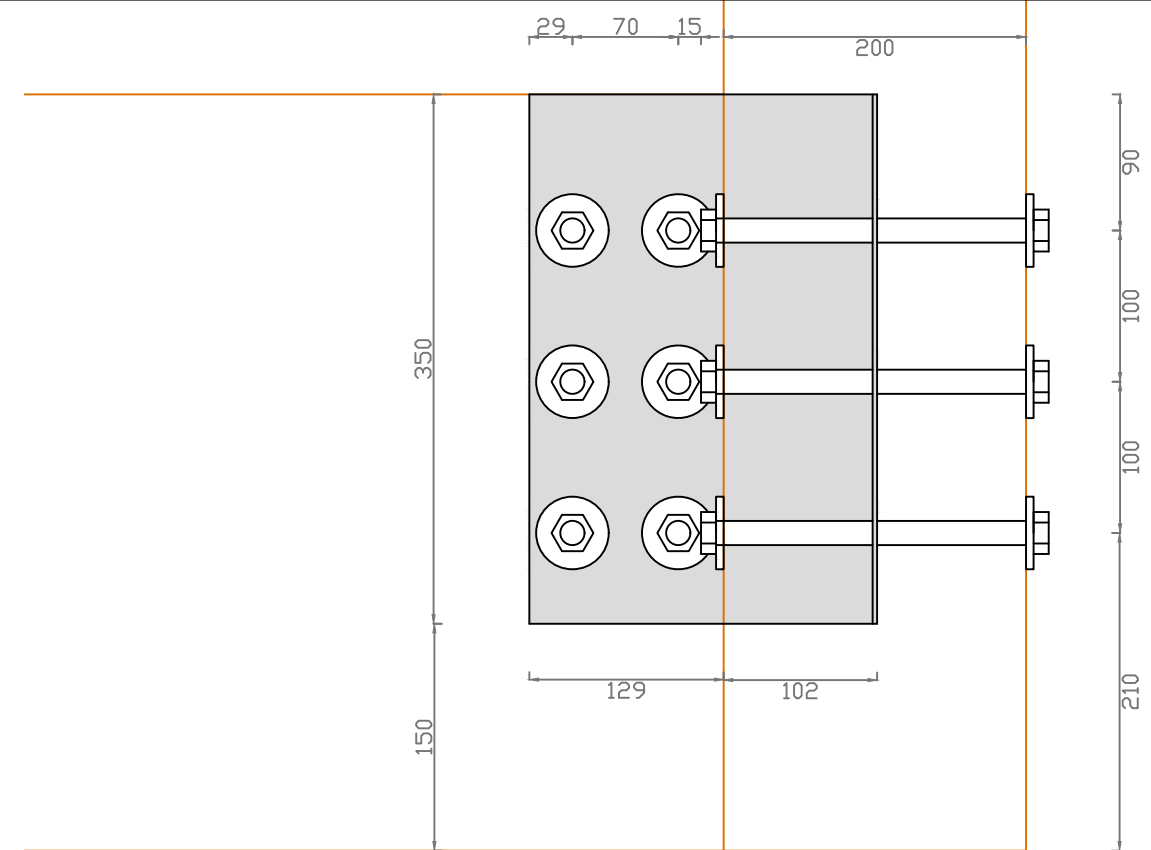
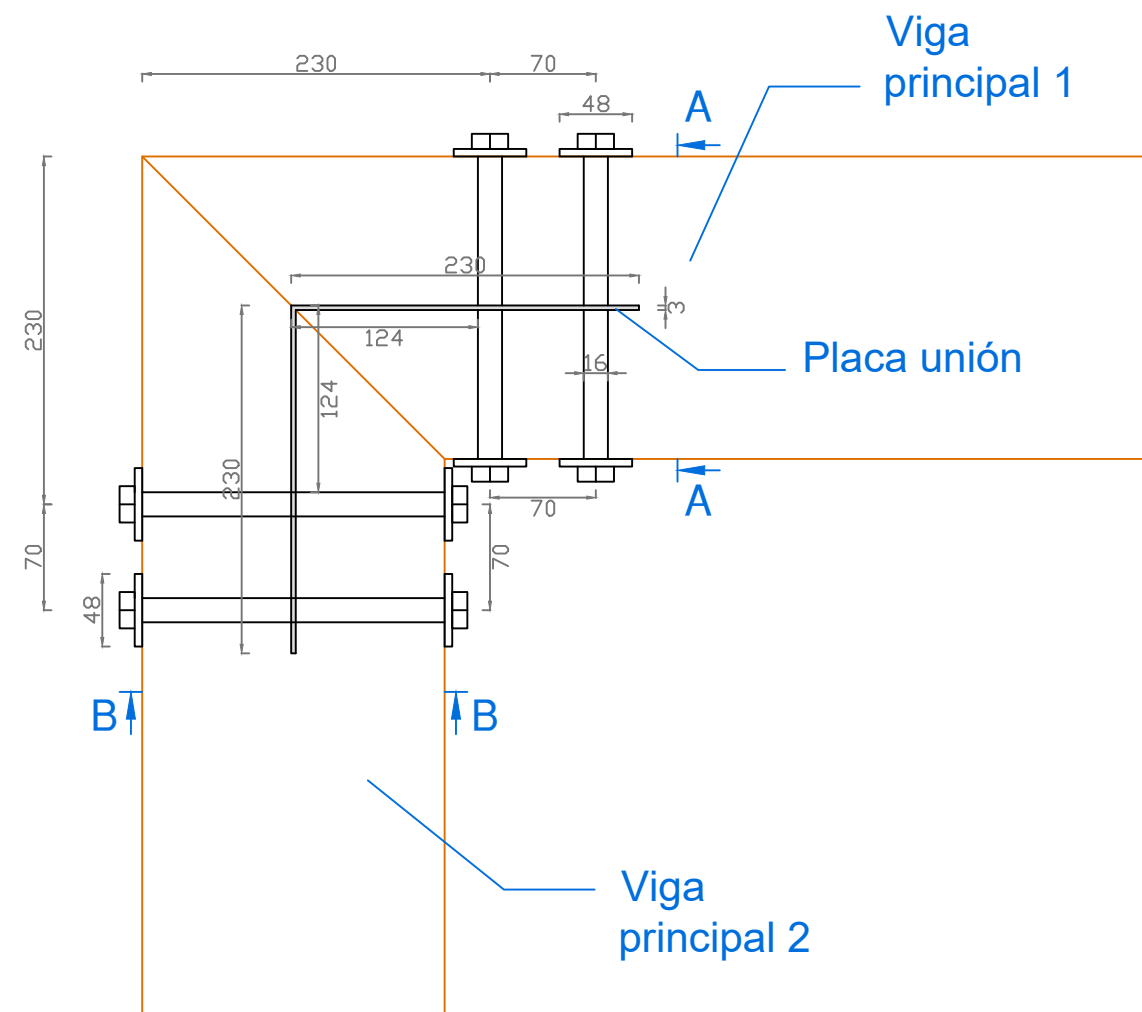
Milímetros

Fecha:

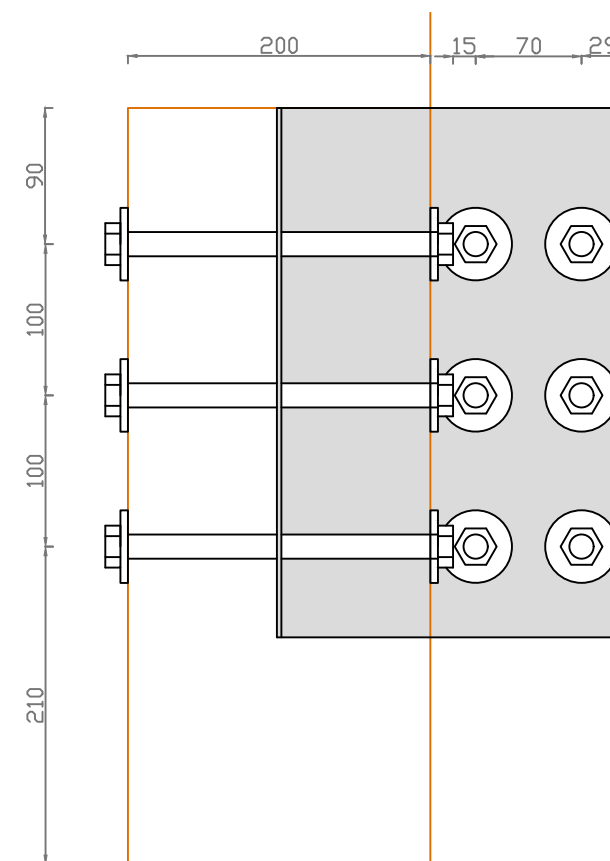
21/06/2019

Plano Nº:

5.1



Sección A-A



Sección B-B

MATERIALES

MADERA VIGA PRINCIPAL 1.....	GL28H
MADERA VIGA PRINCIPAL 2.....	GL28H
ACERO PLACA UNIÓN .....	S-275JR
ACERO PERNOS .....	ACERO 8.8



Escuela Técnica Superior  
de Ingenieros de Caminos, Canales y Puertos  
Universidad de A Coruña

Autor del proyecto:  
José Antonio Rey García

Firma:

Título del plano:  
Uniones madera. Unión 2.  
Viga principal 1- Viga principal 2.

Proyecto:  
Mejora del Camino de Santiago y Pasarela peatonal sobre el P.K. 301  
de la N-525 en el entorno de la Iglesia de Taboada (Silleda).

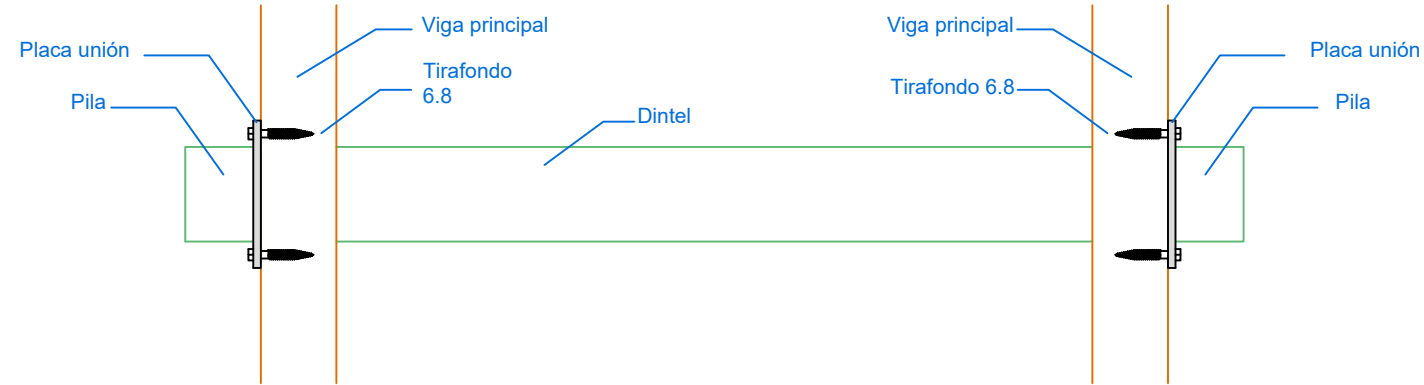
Escala:  
1/5

Unidades:  
Milímetros

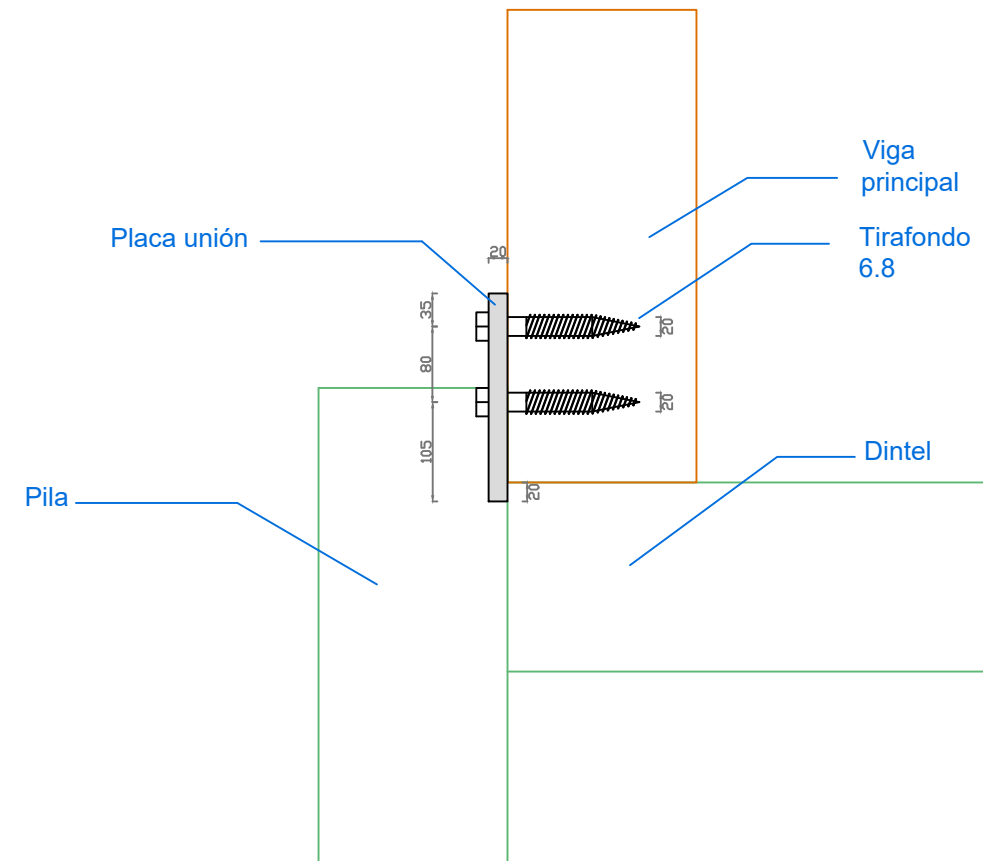
Fecha:  
21/06/2019

Plano Nº:

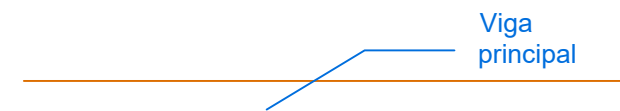
5.2



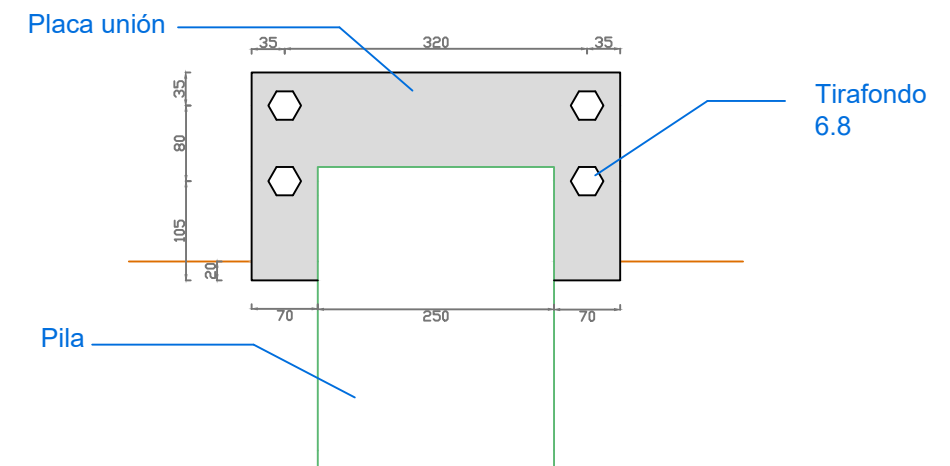
E: 1/20



E: 1/8



MATERIALES	
MADERA VIGA PRINCIPAL 1.....	GL28H
ACERO PILAS Y DINTEL .....	S-275JR
ACERO PLACA UNIÓN .....	S-275JR
ACERO TIRAFONDOS .....	ACERO 6.8



E: 1/8



Escuela Técnica Superior  
de Ingenieros de Caminos, Canales y Puertos  
Universidad de A Coruña

Autor del proyecto:  
José Antonio Rey García

Firma:

Título del plano:  
Uniones madera. Unión 3.  
Pilas - Viga principal .

Proyecto:  
Mejora del Camino de Santiago y Pasarela peatonal sobre el P.K. 301  
de la N-525 en el entorno de la Iglesia de Taboada (Silleda).

Escala:  
Varios

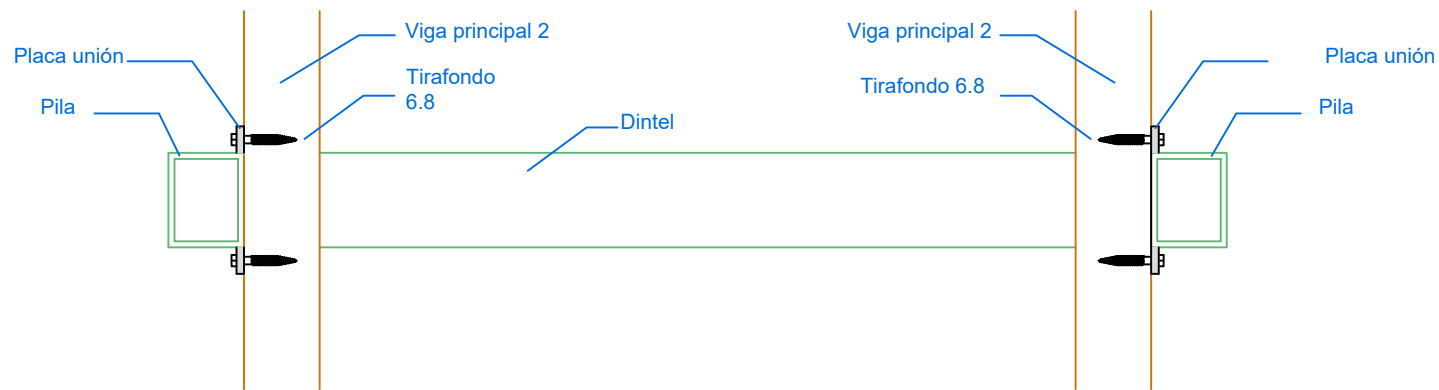
Fecha:  
21/06/2019

Unidades:  
Milímetros

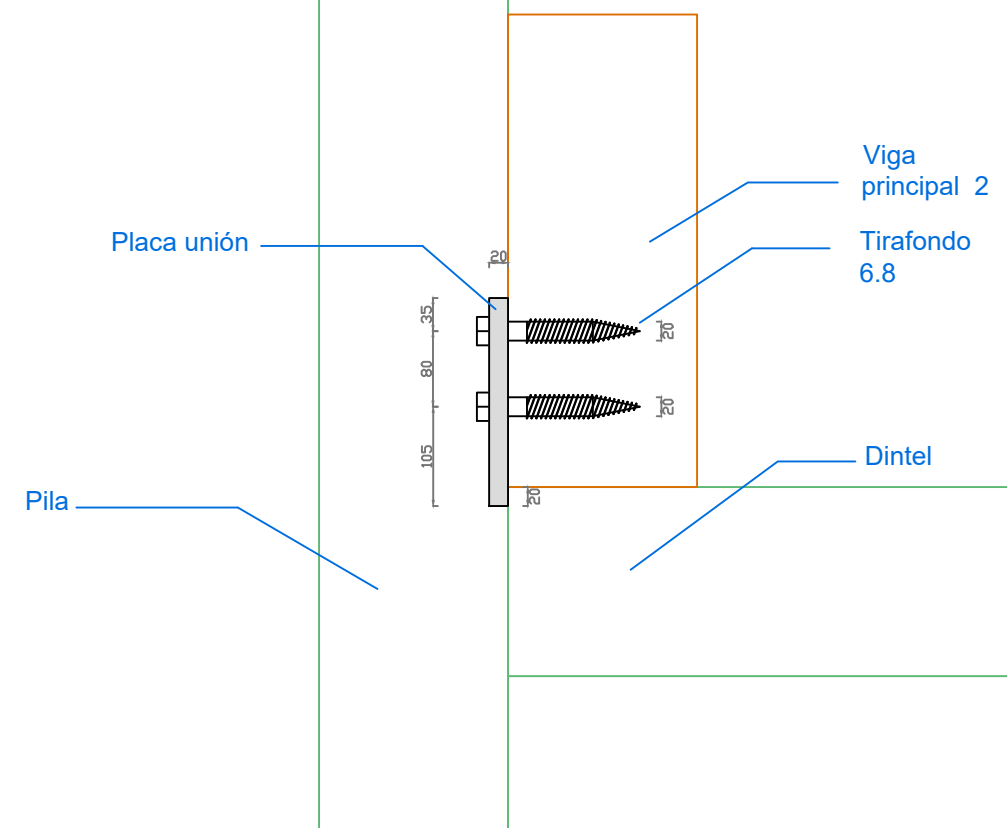
Plano Nº:

5.3



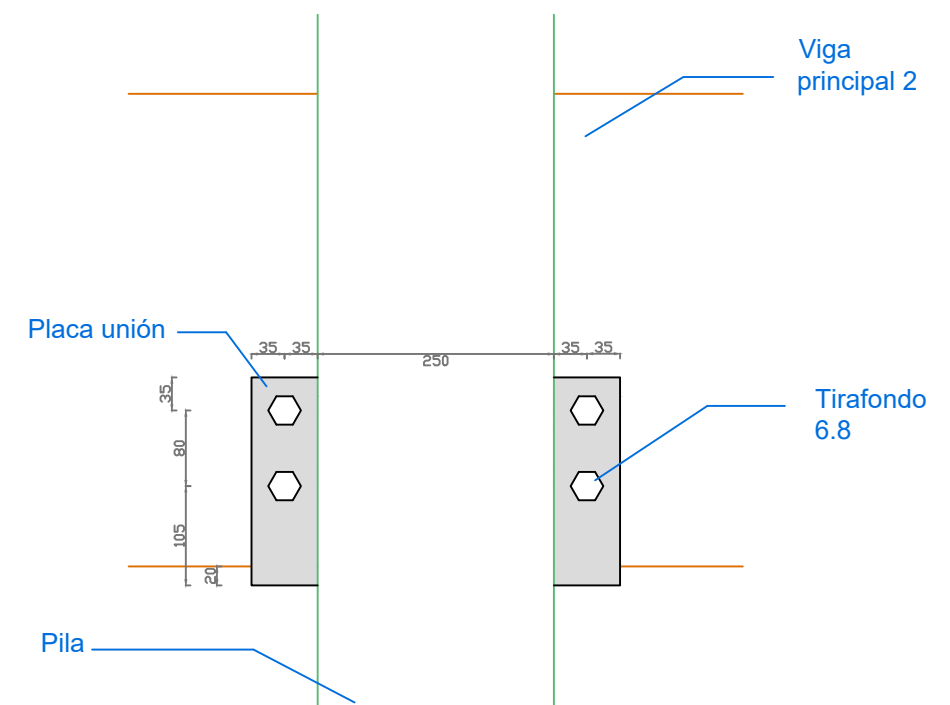


E: 1/20



E: 1/8

MATERIALES	
MADERA VIGA PRINCIPAL 1.....	GL28H
ACERO PILAS Y DINTEL .....	S-275JR
ACERO PLACA UNIÓN .....	S-275JR
ACERO TIRAFONDOS .....	ACERO 6.8



E: 1/8



Escuela Técnica Superior  
de Ingenieros de Caminos, Canales y Puertos  
  
Universidad de A Coruña

Autor del proyecto:

José Antonio Rey García

Firma:

Título del plano:

Uniones madera. Unión 4.  
Pilas - Viga principal .

Proyecto:

Mejora del Camino de Santiago y Pasarela peatonal sobre el P.K. 301 de la N-525 en el entorno de la Iglesia de Taboada (Silleda).

Escala:

Varios

Unidades:

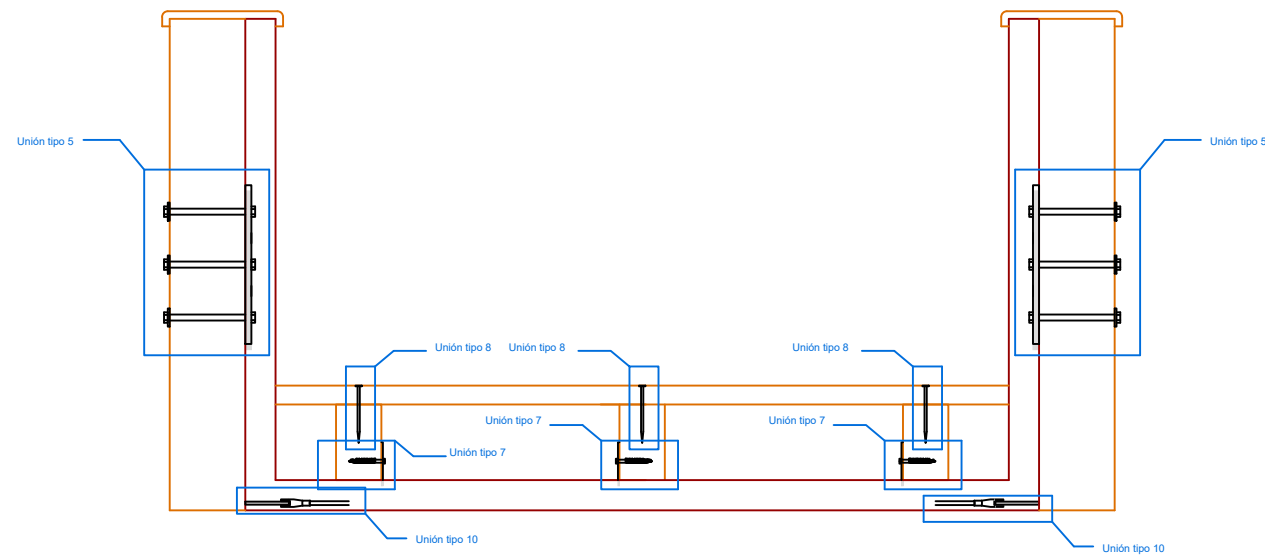
Milímetros

Fecha:

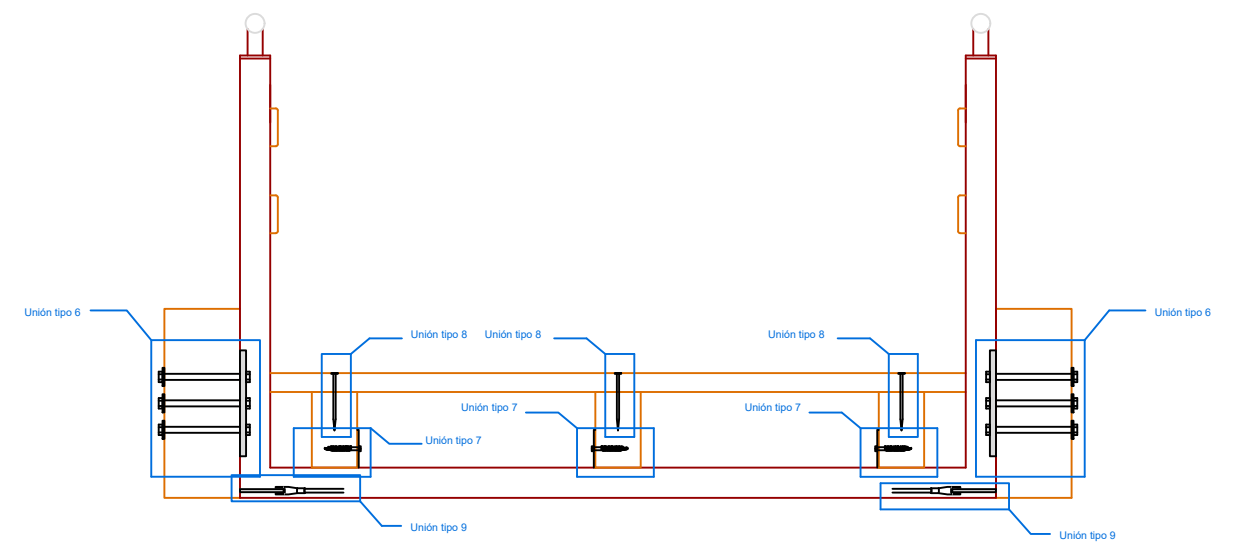
21/06/2019

Plano Nº:

5.4



SECCIÓN 1



SECCIÓN 2



Escuela Técnica Superior  
de Ingenieros de Caminos, Canales y Puertos  
  
Universidad de A Coruña

Autor del proyecto:

José Antonio Rey García

Firma:

Título del plano:

Uniones madera. Secciones 1 y 2.

Proyecto:

Mejora del Camino de Santiago y Pasarela peatonal sobre el P.K. 301 de la N-525 en el entorno de la Iglesia de Taboada (Silleda).

Escala:

1/20

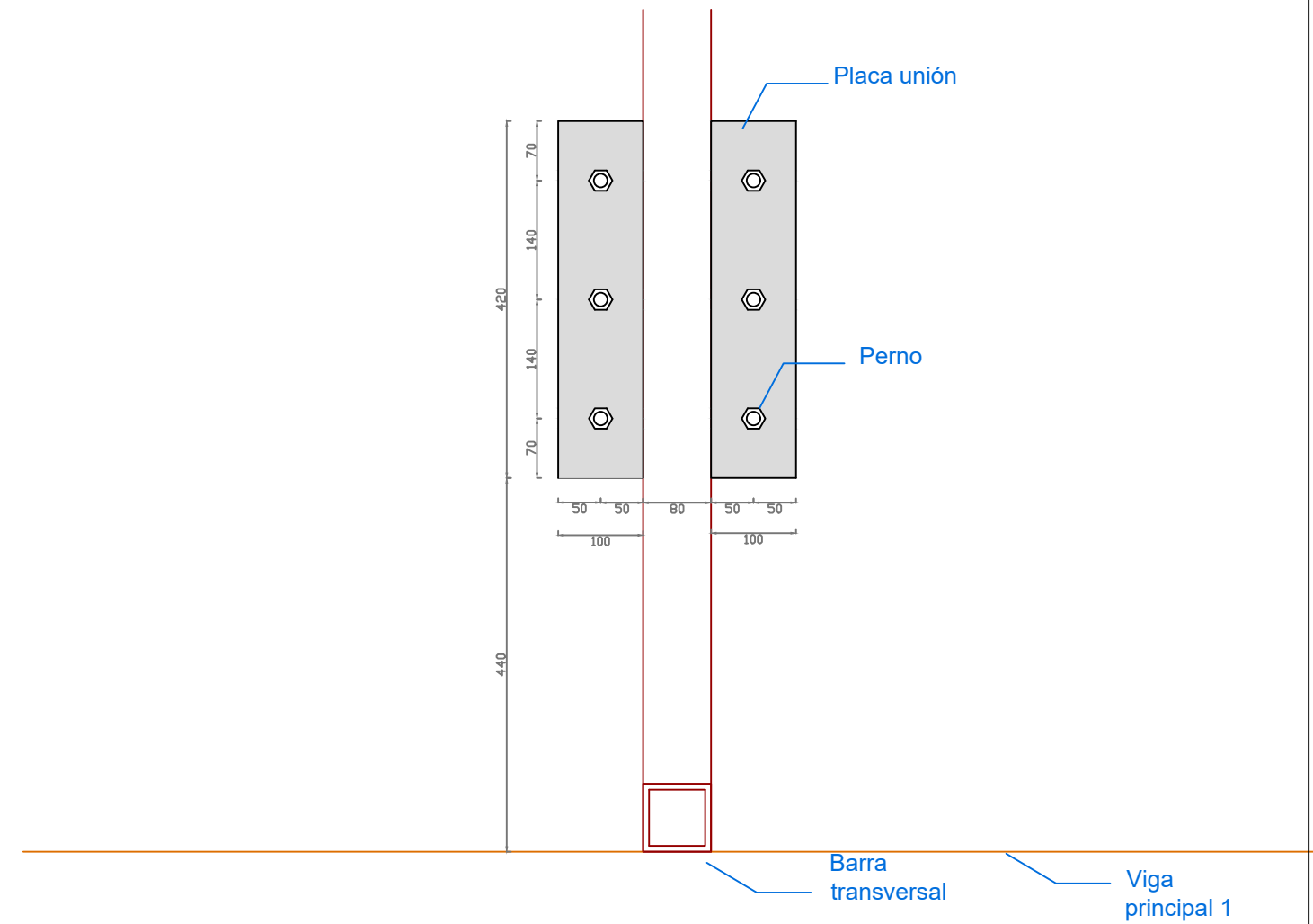
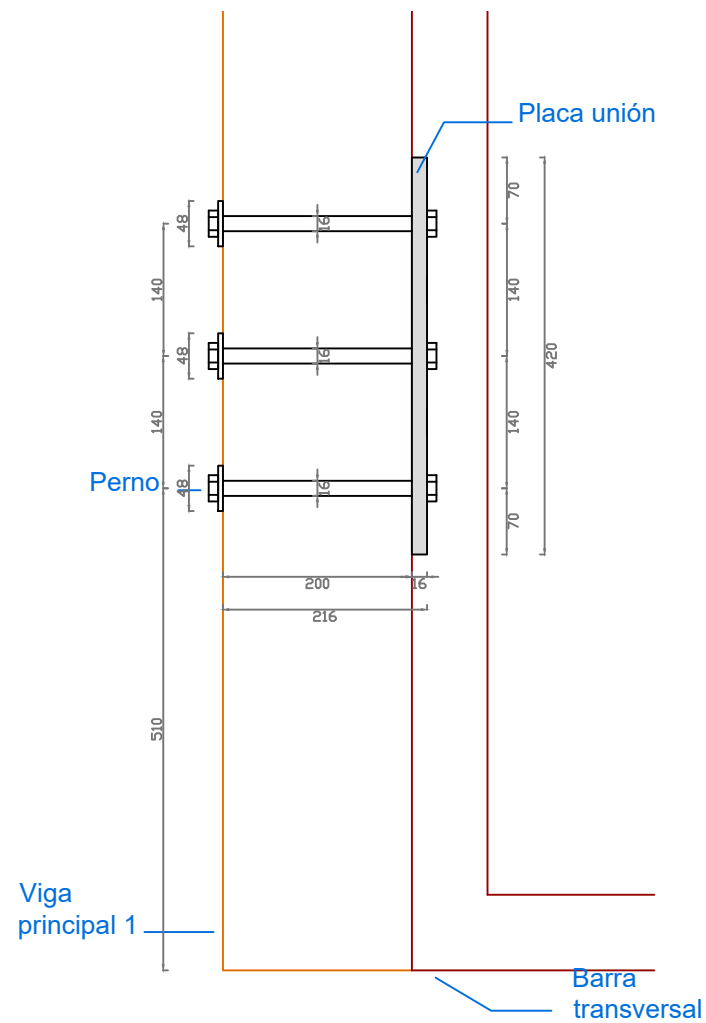
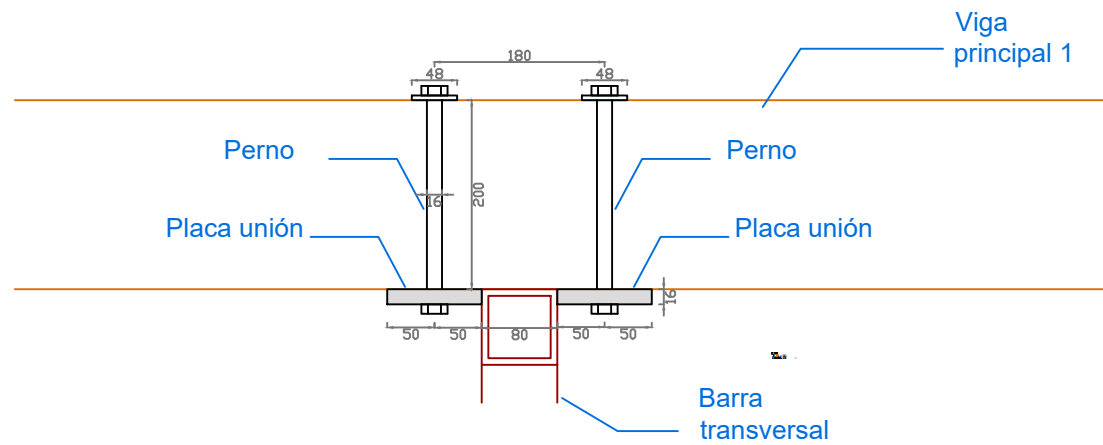
Unidades:

Fecha:

21/06/2019

Plano Nº:

5.5



MATERIALES	
MADERA VIGA PRINCIPAL 1.....	GL28H
ACERO BARRA TRANSVERSAL .....	S-275JR
ACERO PLACA UNIÓN .....	S-275JR
ACERO PERNOS .....	ACERO 8.8



Escuela Técnica Superior  
de Ingenieros de Caminos, Canales y Puertos  
Universidad de A Coruña

Autor del proyecto:

José Antonio Rey García

Firma:

Título del plano:

Uniones madera. Unión 5.  
Barra transversal - Viga principal 1.

Proyecto:

Mejora del Camino de Santiago y Pasarela peatonal sobre el P.K. 301 de la N-525 en el entorno de la Iglesia de Taboada (Silleda).

Escala:

1/8

Unidades:

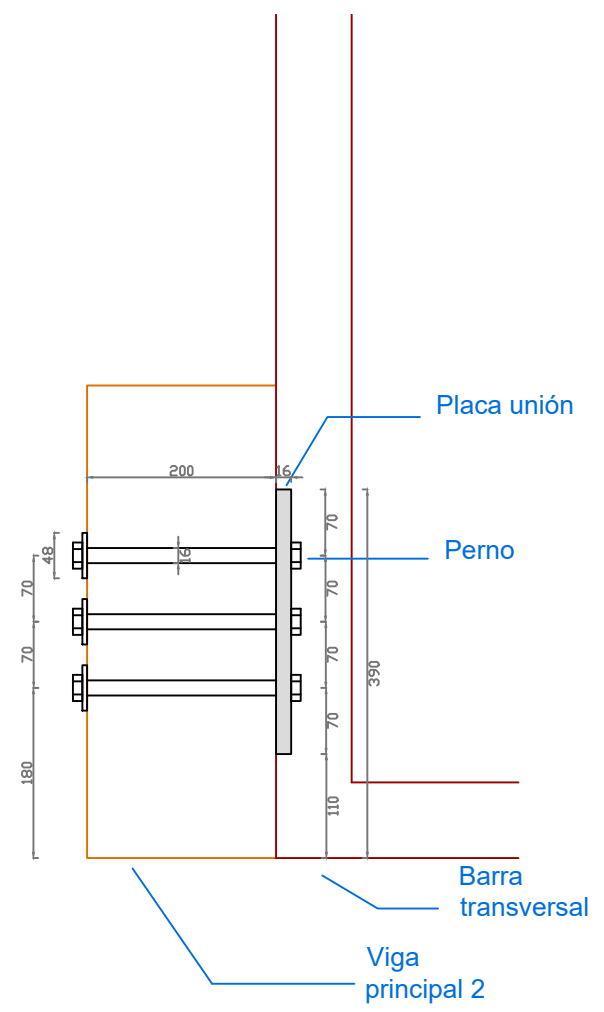
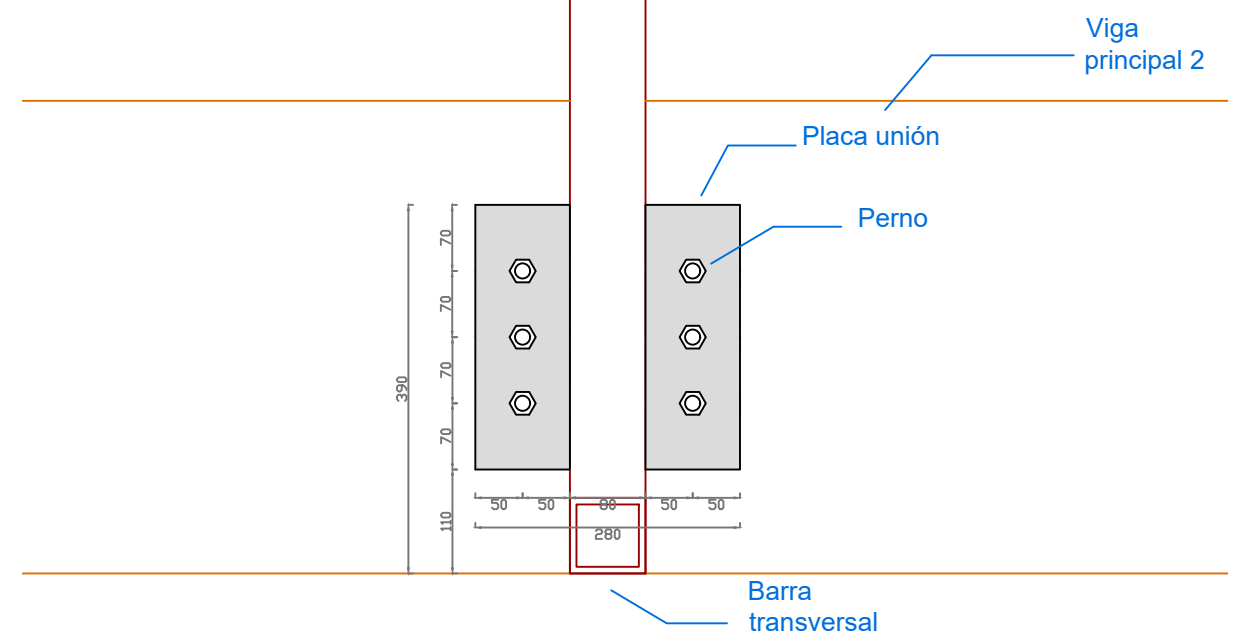
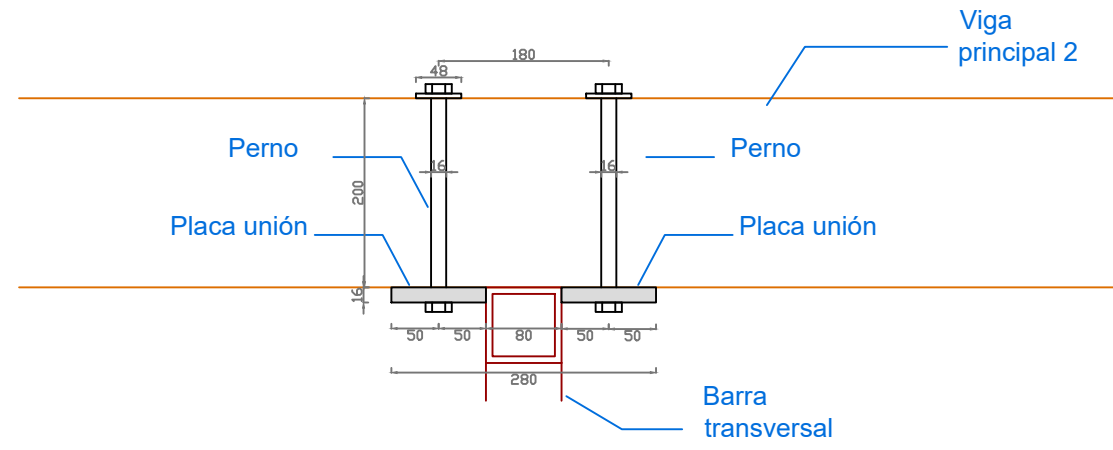
Milímetros

Fecha:

21/06/2019

Plano Nº:

5.6



MATERIALES	
MADERA VIGA PRINCIPAL 2.....	GL28H
ACERO BARRA TRANSVERSAL .....	S-275JR
ACERO PLACA UNIÓN .....	S-275JR
ACERO PERNOS .....	ACERO 8.8



Escuela Técnica Superior  
de Ingenieros de Caminos, Canales y Puertos  
  
Universidad de A Coruña

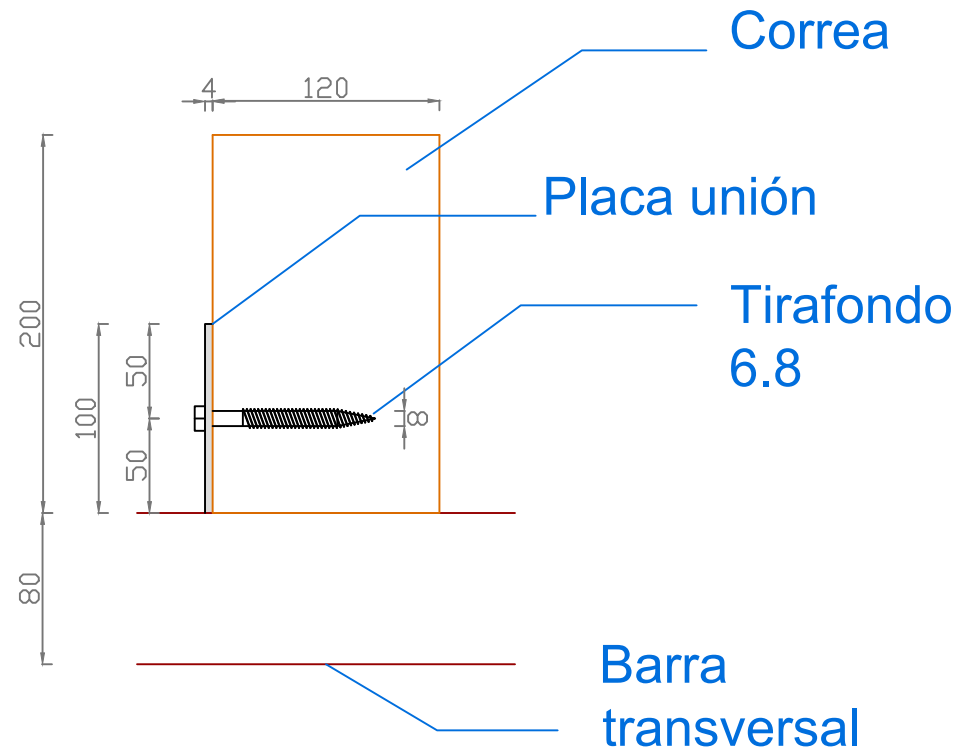
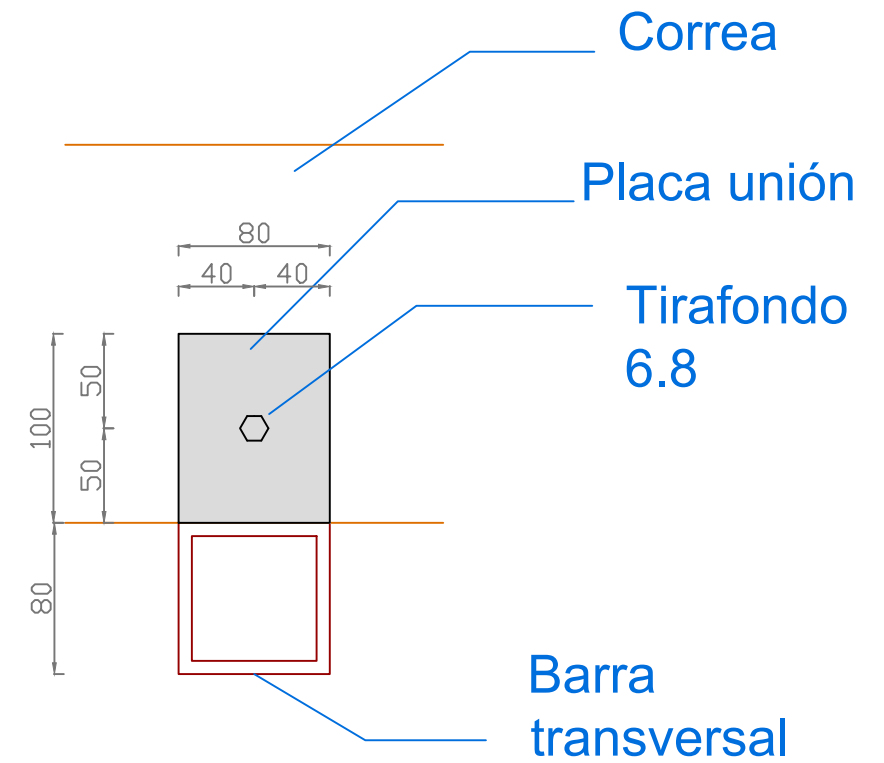
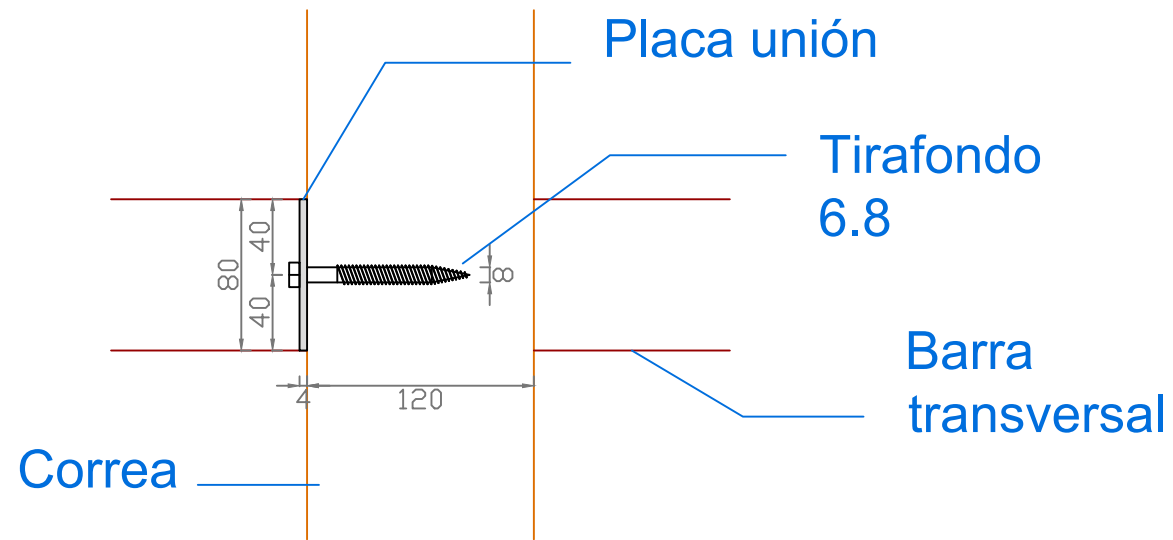
Autor del proyecto:  
**José Antonio Rey García**  
  
Firma:

Título del plano:  
**Uniones madera. Unión 6.  
Barra transversal - Viga principal 2.**  
  
Proyecto:  
Mejora del Camino de Santiago y Pasarela peatonal sobre el P.K. 301 de la N-525 en el entorno de la Iglesia de Taboada (Silleda).

Escala:  
**1/8**  
  
Fecha:  
**21/06/2019**

Unidades:  
**Milímetros**

Plano Nº:  
**5.7**



MATERIALES	
MADERA CORREA .....	GL28H
ACERO BARRA TRANSVERSAL .....	S-275JR
ACERO PLACA UNIÓN .....	S-275JR
ACERO TIRAFONDOS .....	ACERO 6.8



Escuela Técnica Superior  
de Ingenieros de Caminos, Canales y Puertos  
Universidad de A Coruña

Autor del proyecto:  
José Antonio Rey García

Firma:

Título del plano:  
Uniones madera. Unión 7.  
Barra transversal - Correas.

Proyecto:  
Mejora del Camino de Santiago y Pasarela peatonal sobre el P.K. 301  
de la N-525 en el entorno de la Iglesia de Taboada (Silleda).

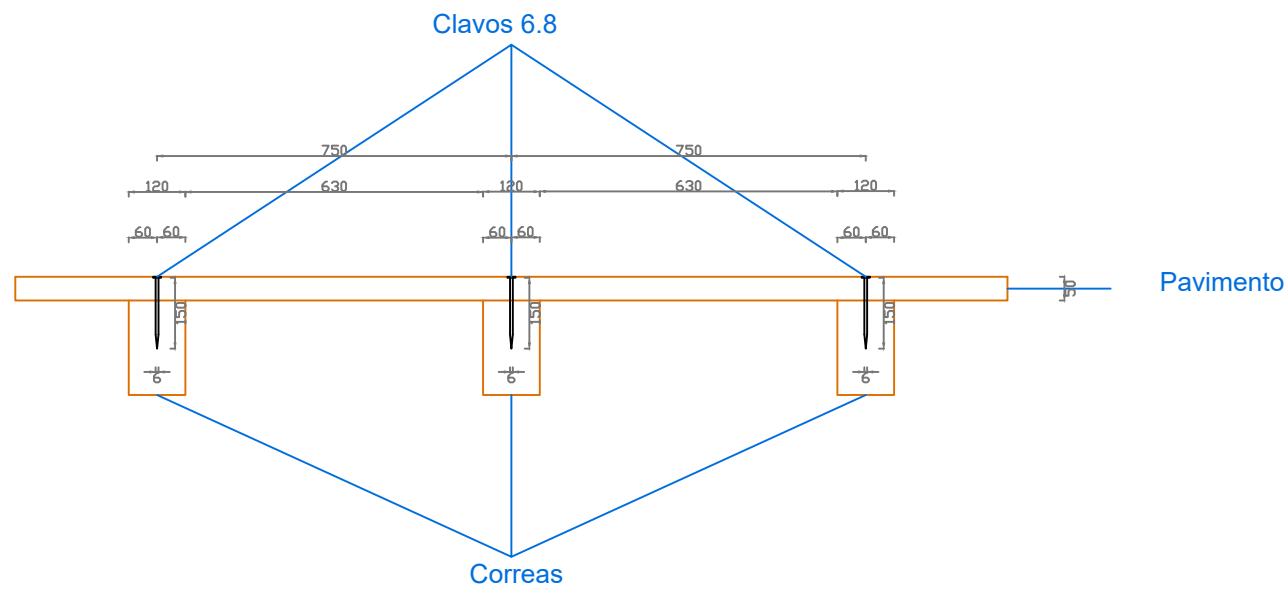
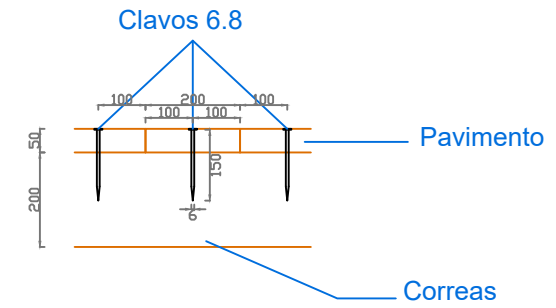
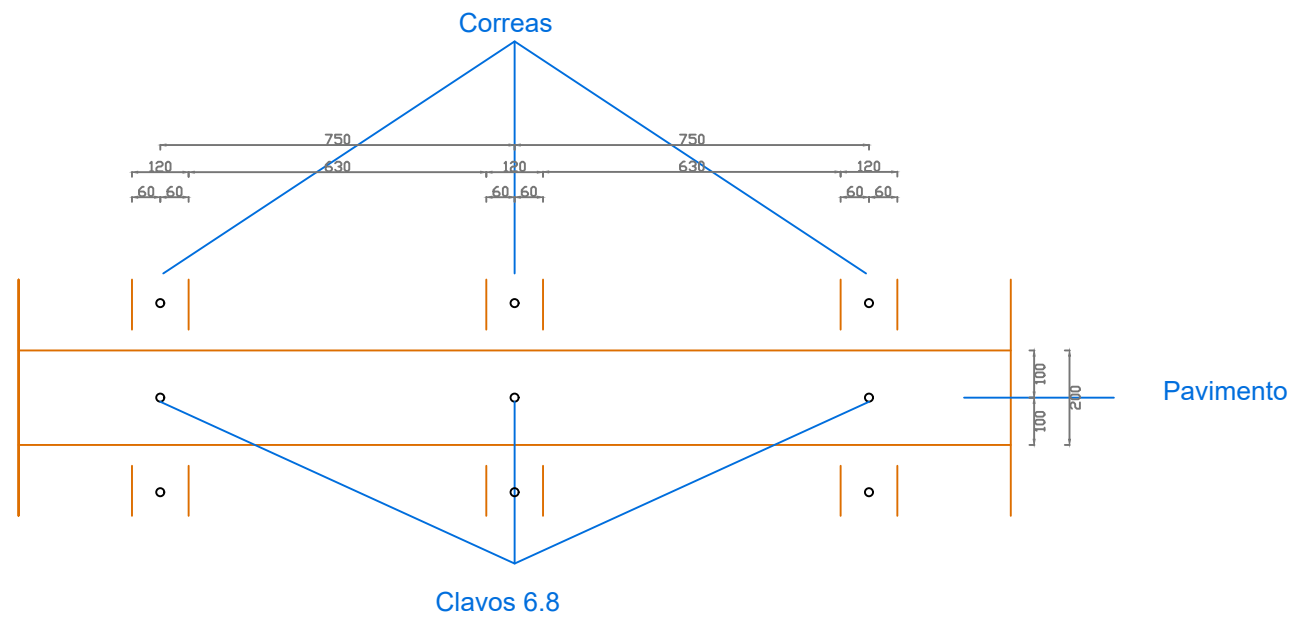
Escala:  
1/4

Unidades:  
Milímetros

Fecha:  
21/06/2019

Plano Nº:

5.8



MATERIALES	
MADERA CORREA .....	GL28H
MADERA PAVIMENTO .....	C18
ACERO CLAVOS .....	ACERO 6.8



Escuela Técnica Superior  
de Ingenieros de Caminos, Canales y Puertos  
Universidad de A Coruña

Autor del proyecto:  
**José Antonio Rey García**

Firma:

Título del plano:  
**Uniones madera. Unión 8.  
Correas- Pavimento.**

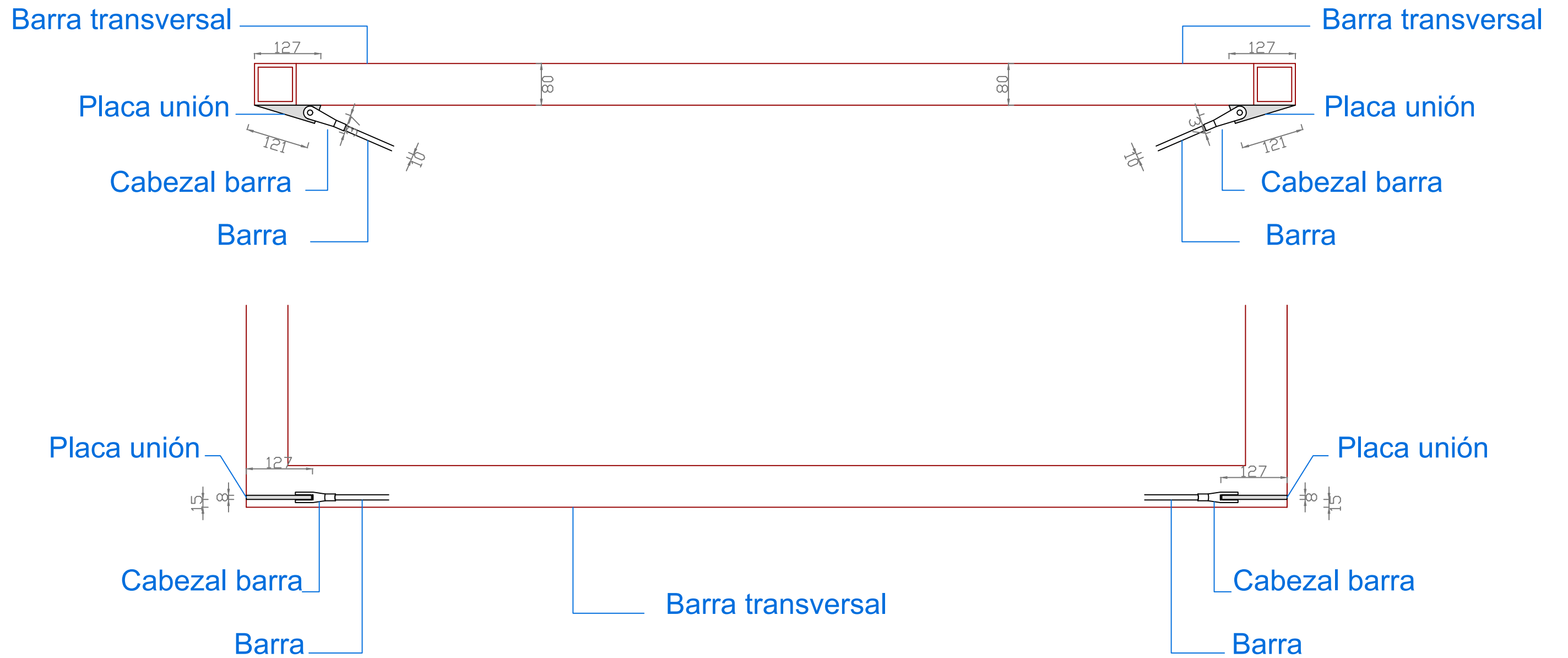
Proyecto:  
Mejora del Camino de Santiago y Pasarela peatonal sobre el P.K. 301  
de la N-525 en el entorno de la Iglesia de Taboada (Silleda).

Escala:  
1/16

Unidades:  
Milímetros

Fecha:  
21/06/2019

Plano Nº:  
**5.9**



MATERIALES	
ACERO BARRA TRANSVERSAL .....	S-275JR
ACERO PLACA DE UNION .....	S-275JR
ACERO ARRIOSTRAMIENTO .....	ACERO 8.8



Escuela Técnica Superior  
de Ingenieros de Caminos, Canales y Puertos  
Universidad de A Coruña

Autor del proyecto:

José Antonio Rey García

Firma:

Título del plano:

Uniones madera. Unión 9.  
Barra transversal - Arriostramientos.

Proyecto:

Mejora del Camino de Santiago y Pasarela peatonal sobre el P.K. 301 de la N-525 en el entorno de la Iglesia de Taboada (Silleda).

Escala:

1/8

Unidades:

Milímetros

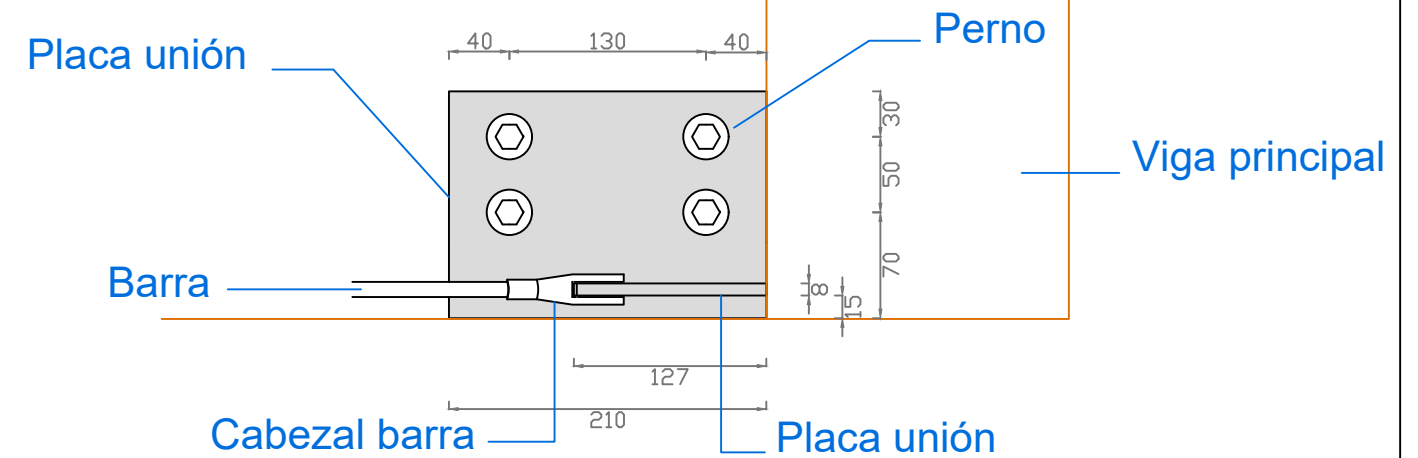
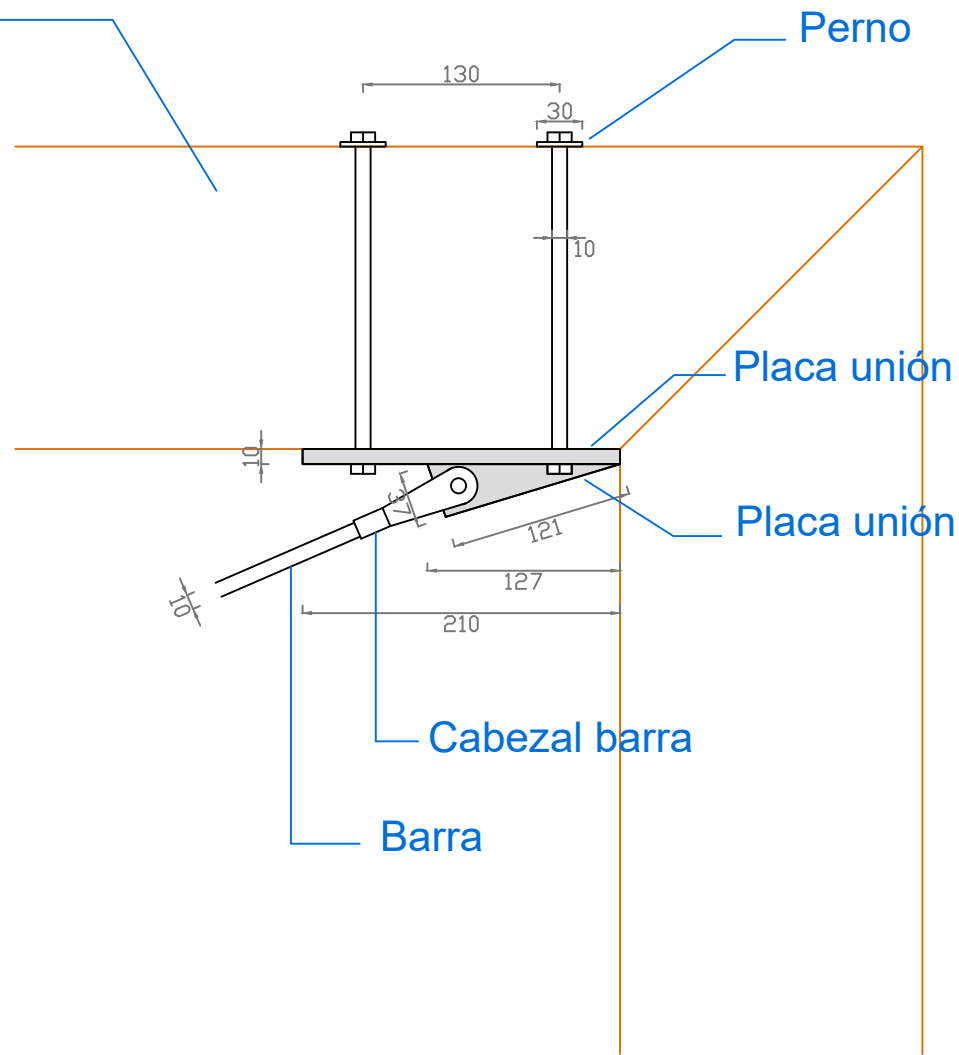
Fecha:

21/06/2019

Plano Nº:

5.10

Viga principal



MATERIALES

MADERA VIGA PRINCIPAL .....	GL28H
ACERO PLACA UNIÓN .....	S-275JR
ACERO PERNOS .....	ACERO 8.8
ACERO ARRIOSTRAMIENTO .....	ACERO 8.8



Escuela Técnica Superior  
de Ingenieros de Caminos, Canales y Puertos  
Universidad de A Coruña

Autor del proyecto:

José Antonio Rey García

Firma:

Título del plano:

Uniones madera. Unión 10.  
Viga principal - Arriostramientos.

Proyecto:

Mejora del Camino de Santiago y Pasarela peatonal sobre el P.K. 301  
de la N-525 en el entorno de la Iglesia de Taboada (Silleda).

Escala:

1/5

Unidades:

Milímetros

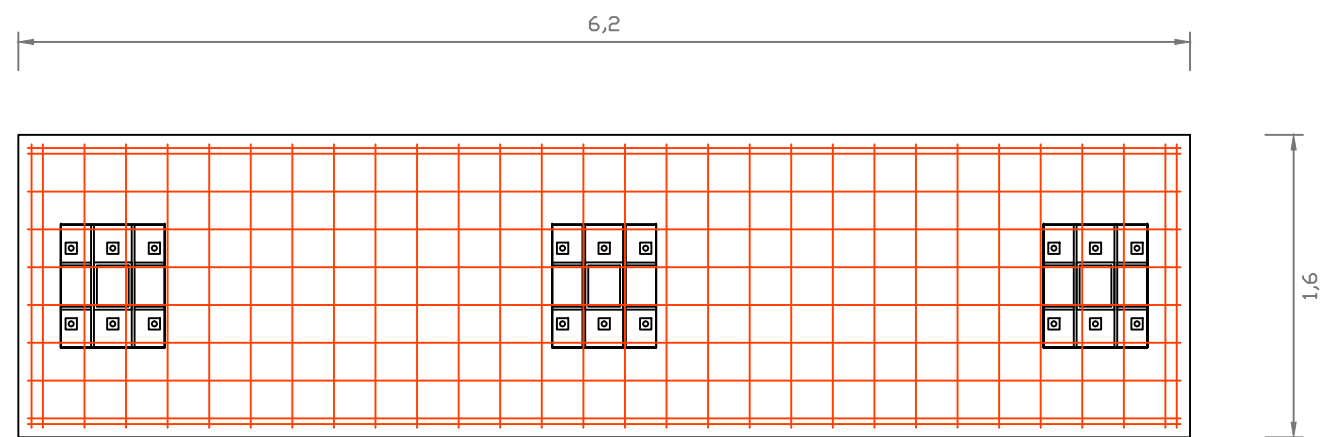
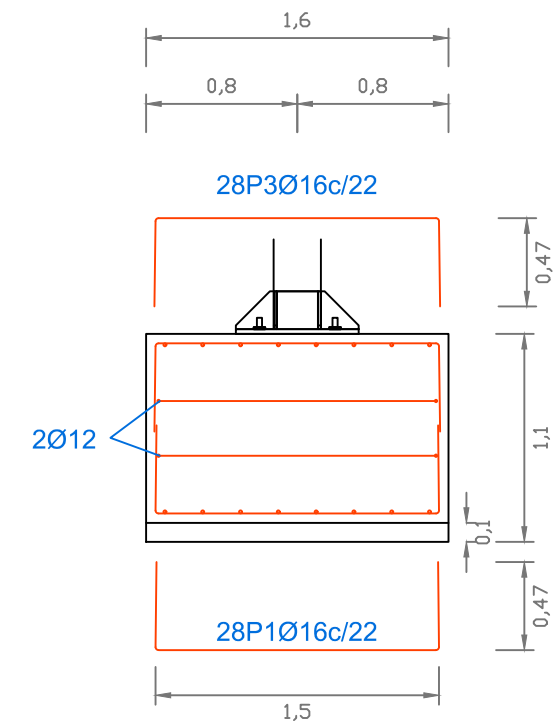
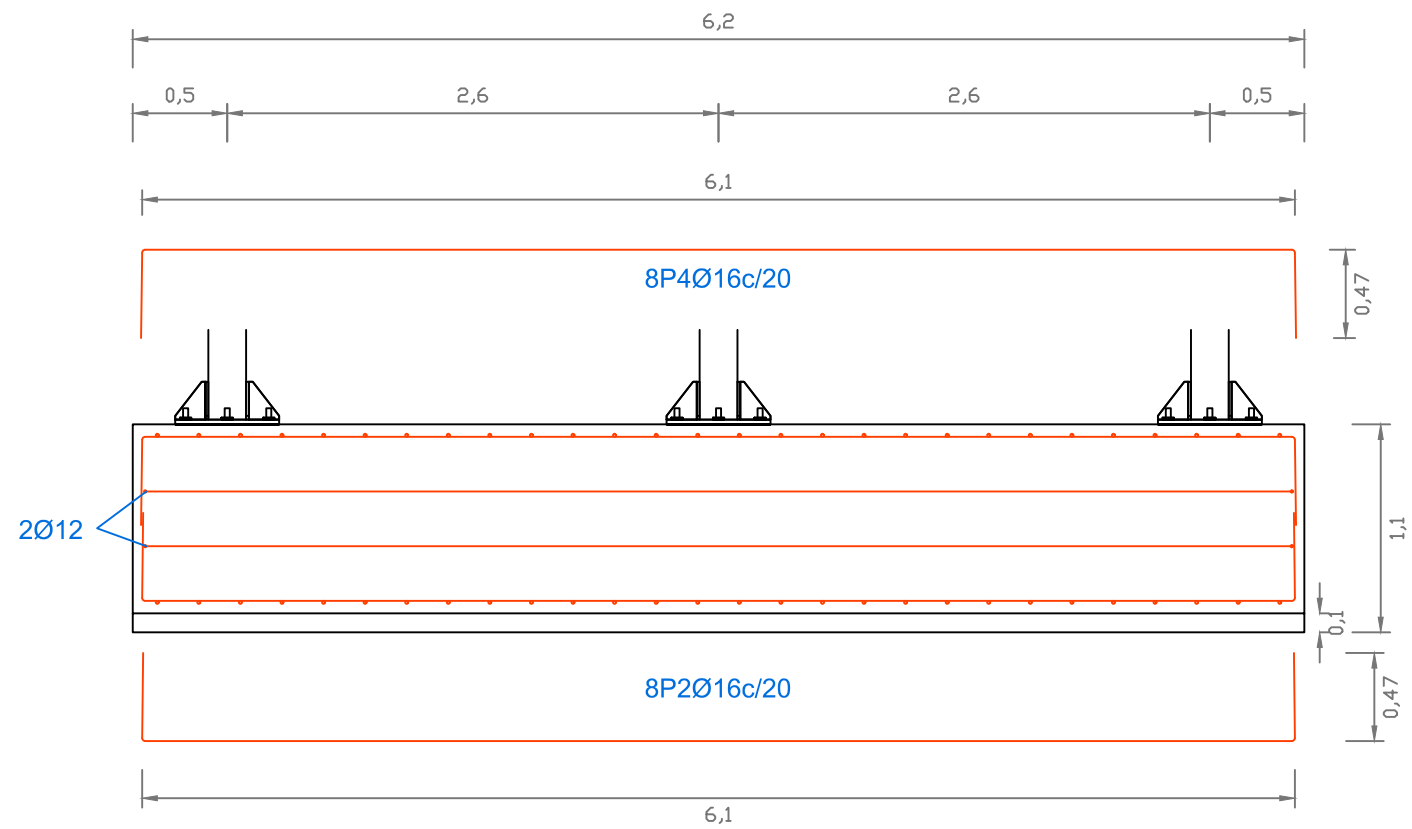
Plano Nº:

5.11

Fecha:

21/06/2019





- Hormigón de limpieza.....HM-10/P/20/IIa
- Hormigón cimentación.....HA-30/B/20/IIa
- Acero para armaduras.....B500S



Escuela Técnica Superior  
de Ingenieros de Caminos, Canales y Puertos  
Universidad de A Coruña

Autor del proyecto:

José Antonio Rey García

Firma:

Título del plano:

Cimentaciones. Zapata tipo1.

Proyecto:

Mejora del Camino de Santiago y Pasarela peatonal sobre el P.K. 301 de la N-525 en el entorno de la Iglesia de Taboada (Silleda).

Escala:

1/40

Fecha:

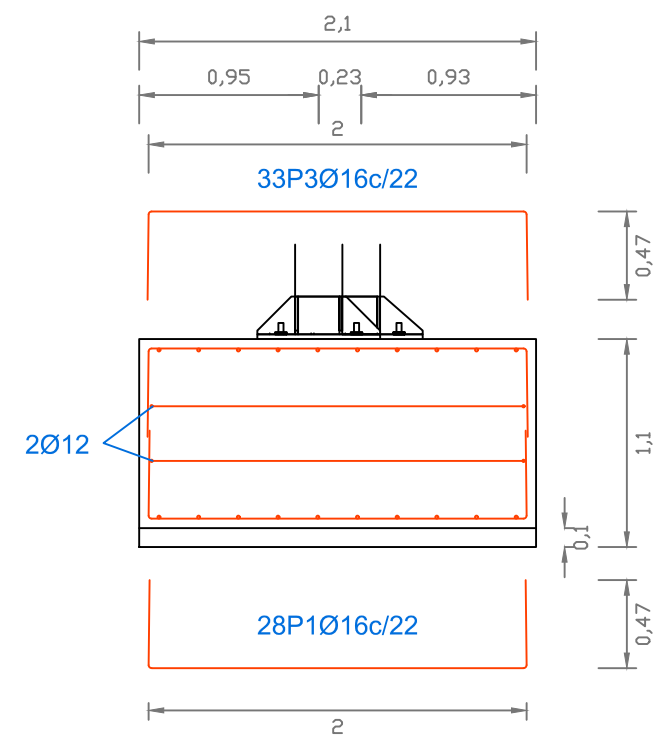
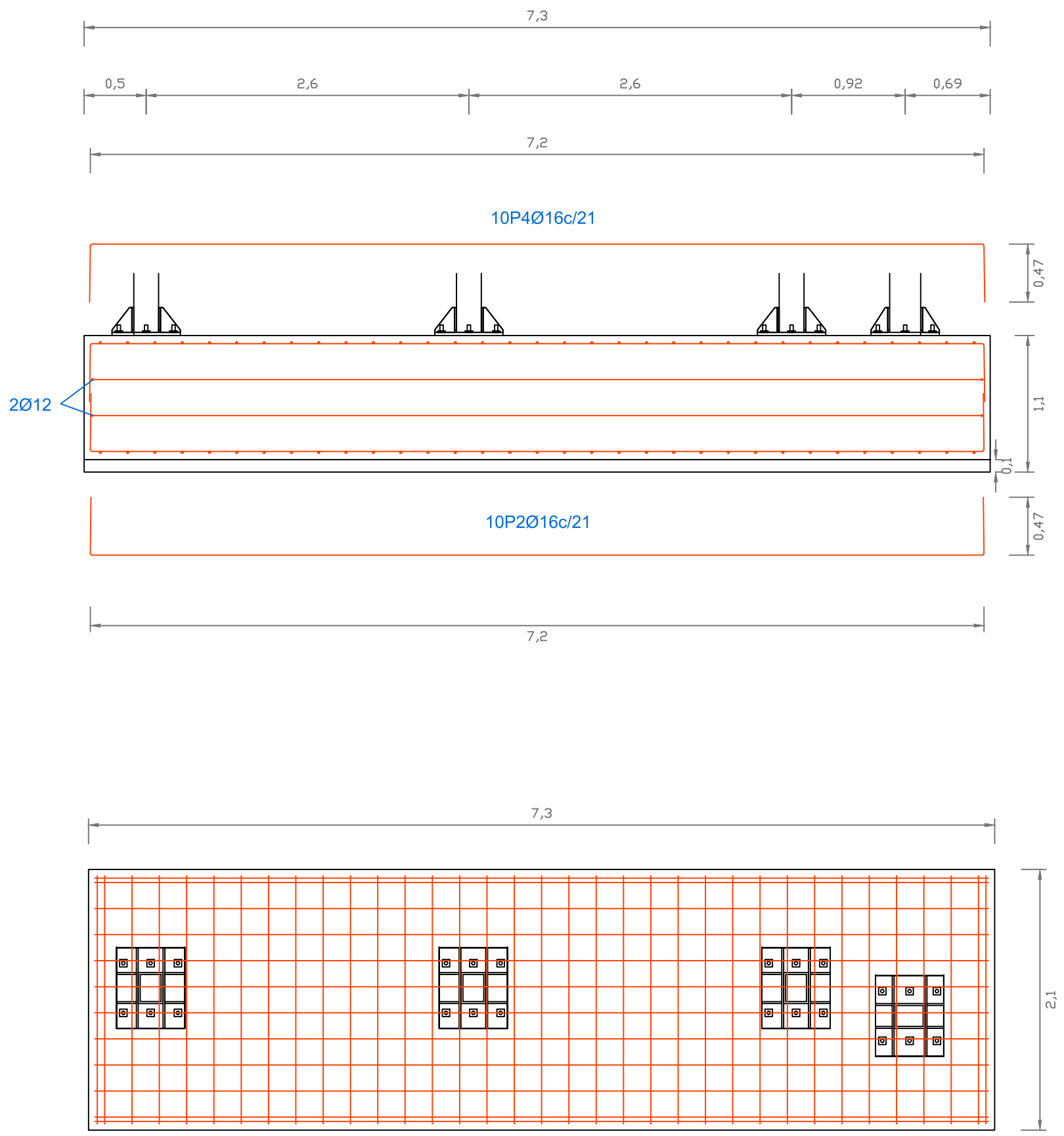
21/06/2019

Unidades:

Metros

Plano Nº:

6.1



- Hormigón de limpieza.....HM-10/P/20/IIa
- Hormigón cimentación.....HA-30/B/20/IIa
- Acero para armaduras.....B500S



Escuela Técnica Superior  
de Ingenieros de Caminos, Canales y Puertos  
Universidad de A Coruña

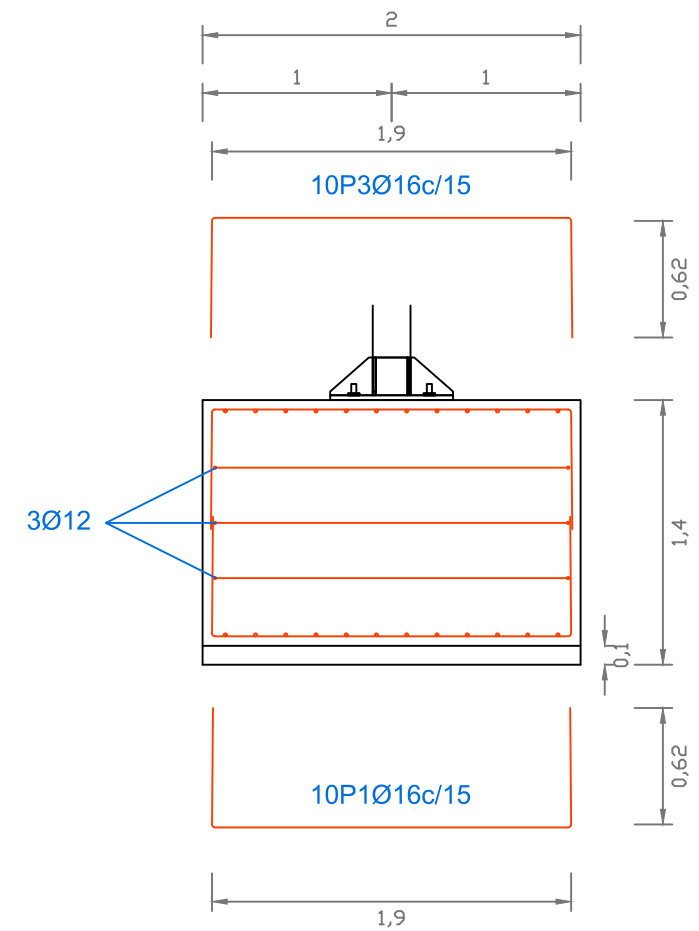
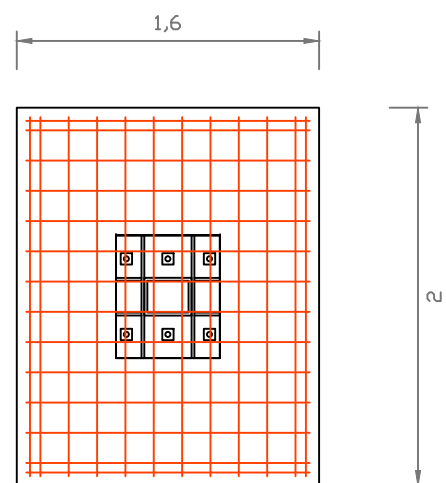
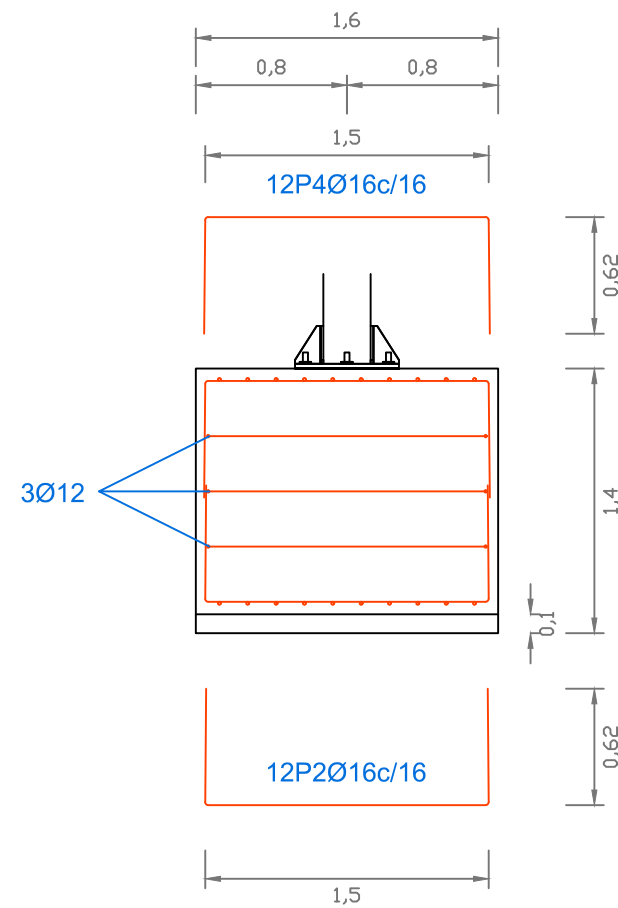
Autor del proyecto:  
**José Antonio Rey García**  
Firma:

Título del plano:  
**Cimentaciones. Zapata tipo2.**  
Proyecto:  
Mejora del Camino de Santiago y Pasarela peatonal sobre el P.K. 301 de la N-525 en el entorno de la Iglesia de Taboada (Silleda).

Escala:  
**1/40**  
Fecha:  
**21/06/2019**

Unidades:  
**Metros**

Plano Nº:  
**6.2**



- Hormigón de limpieza.....HM-10/P/20/Ila
- Hormigón cimentación.....HA-30/B/20/Ila
- Acero para armaduras.....B500S



Escuela Técnica Superior  
de Ingenieros de Caminos, Canales y Puertos  
Universidad de A Coruña

Autor del proyecto:  
**José Antonio Rey García**

Firma:

Título del plano:  
**Cimentaciones. Zapata tipo3.**

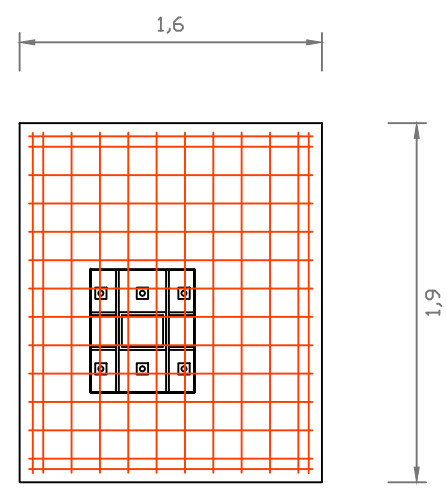
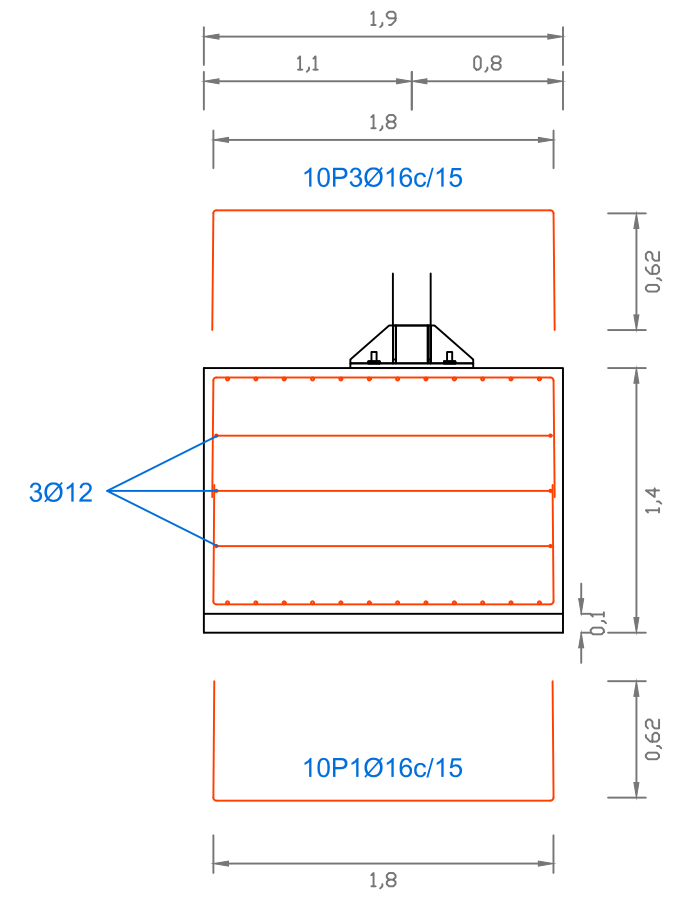
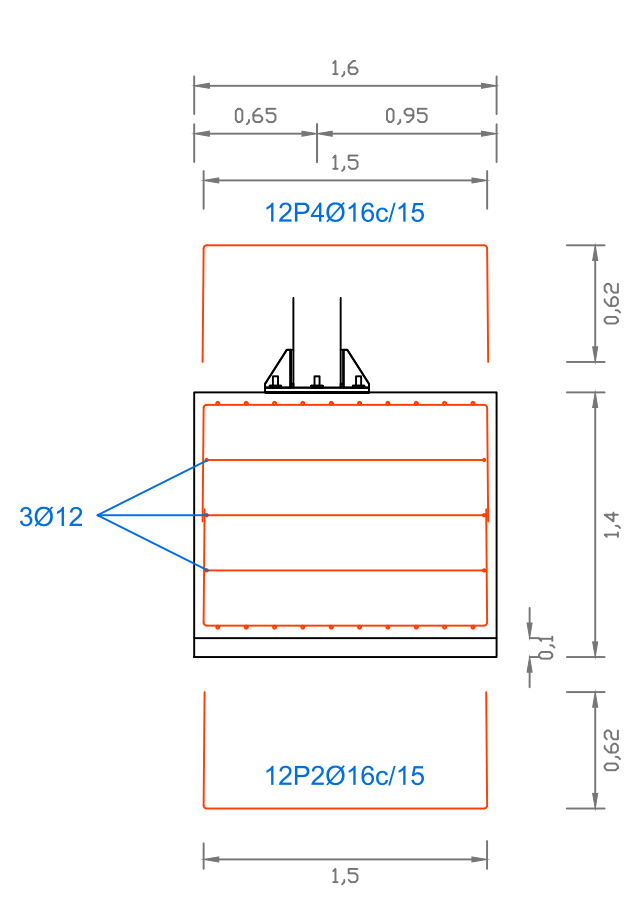
Proyecto:  
Mejora del Camino de Santiago y Pasarela peatonal sobre el P.K. 301 de la N-525 en el entorno de la Iglesia de Taboada (Silleda).

Escala:  
**1/40**

Fecha:  
**21/06/2019**

Unidades:  
**Metros**


Plano Nº:  
**6.3**



- Hormigón de limpieza.....HM-10/P/20/Ila
- Hormigón cimentación.....HA-30/B/20/Ila
- Acero para armaduras.....B500S



Escuela Técnica Superior  
de Ingenieros de Caminos, Canales y Puertos  
  
Universidad de A Coruña

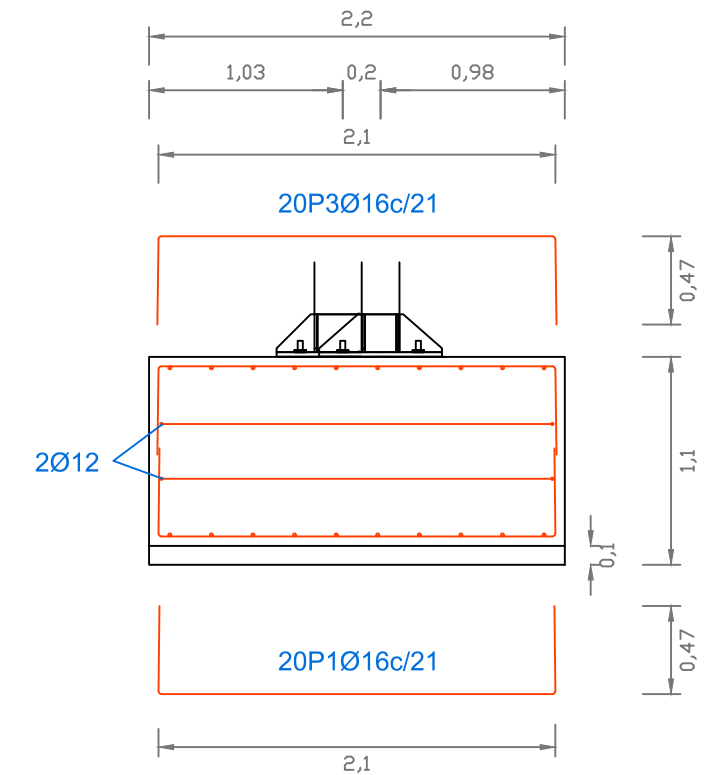
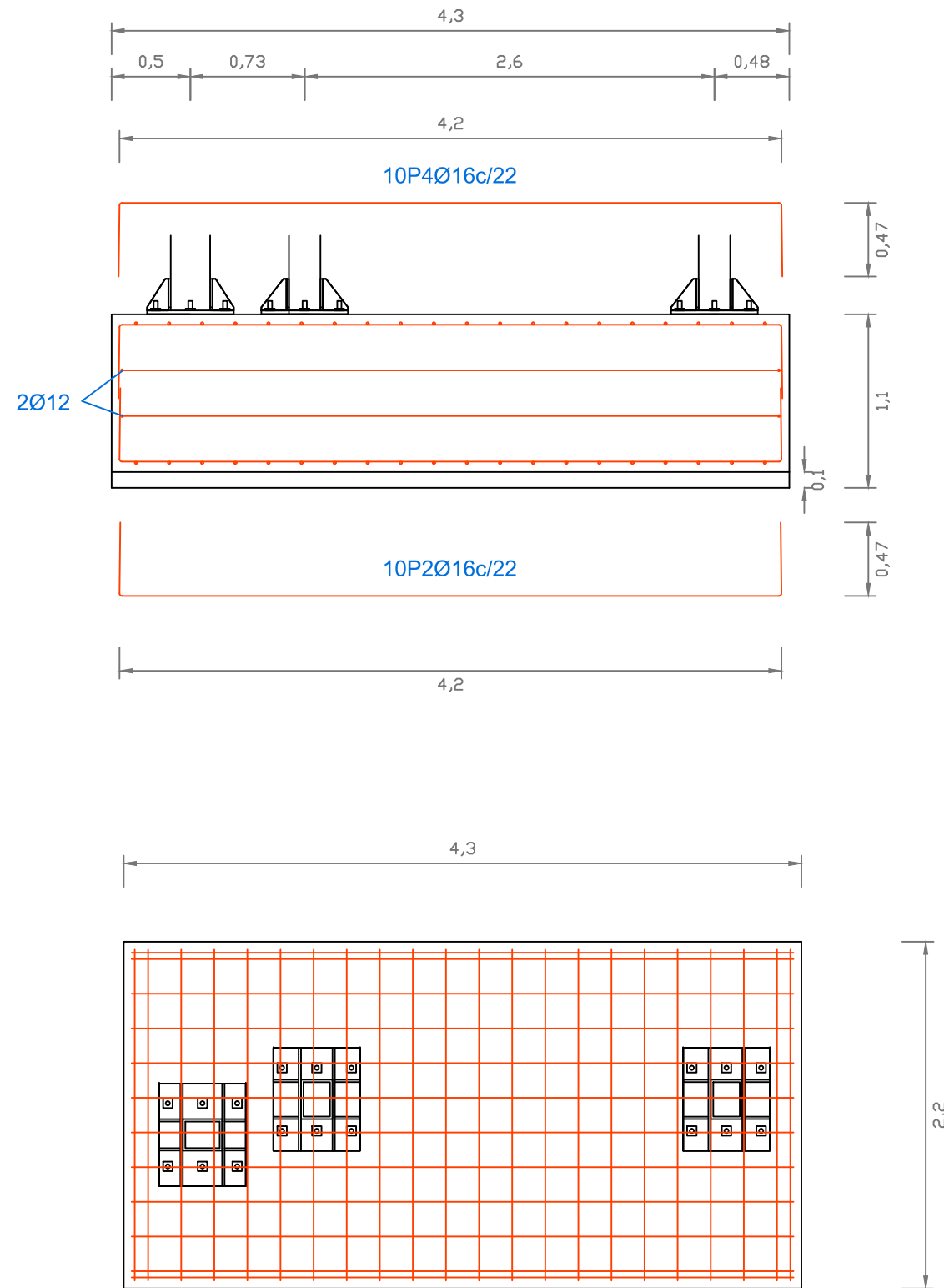
Autor del proyecto:  
**José Antonio Rey García**  
  
Firma: 

Título del plano:  
**Cimentaciones. Zapata tipo4.**  
  
Proyecto:  
Mejora del Camino de Santiago y Pasarela peatonal sobre el P.K. 301 de la N-525 en el entorno de la Iglesia de Taboada (Silleda).

Escala:  
**1/40**  
  
Fecha:  
**21/06/2019**

Unidades:  
**Metros**


Plano Nº:  
**6.4**



- Hormigón de limpieza.....HM-10/P/20/IIa
- Hormigón cimentación.....HA-30/B/20/IIa
- Acero para armaduras.....B500S



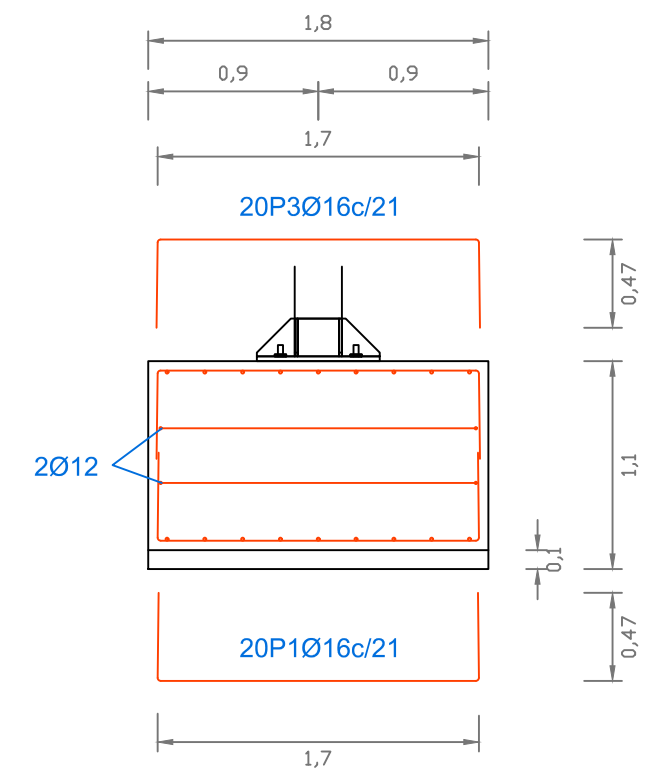
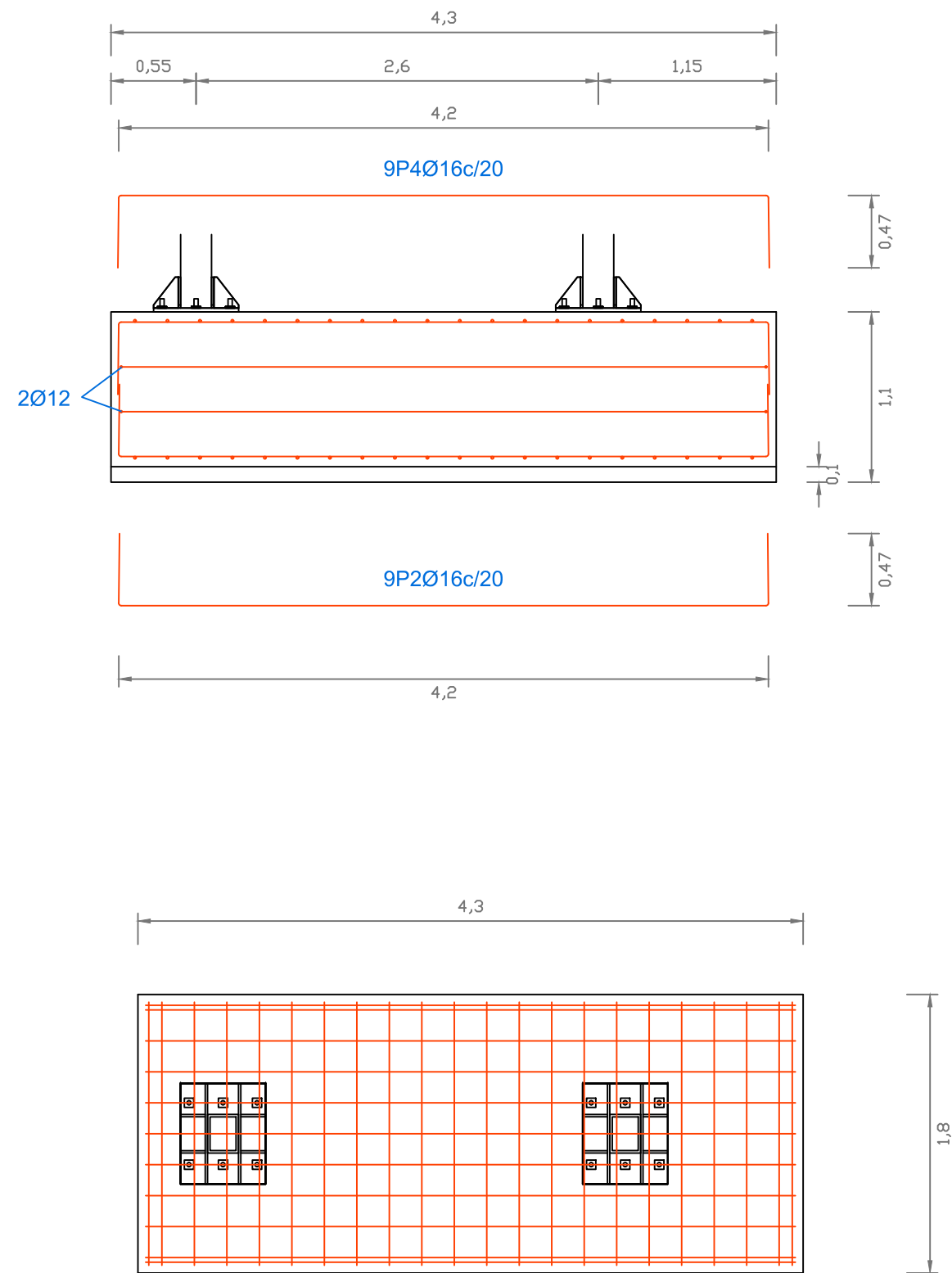
Escuela Técnica Superior  
de Ingenieros de Caminos, Canales y Puertos  
  
Universidad de A Coruña

Autor del proyecto:  
**José Antonio Rey García**  
  
Firma: 

Título del plano:  
**Cimentaciones. Zapata tipo5.**  
  
Proyecto:  
Mejora del Camino de Santiago y Pasarela peatonal sobre el P.K. 301 de la N-525 en el entorno de la Iglesia de Taboada (Silleda).

Escala:  
**1/40**  
  
Unidades:  
**Metros**  
  
Fecha:  
**21/06/2019**

Plano Nº:  
**6.5**



- Hormigón de limpieza.....HM-10/P/20/IIa
- Hormigón cimentación.....HA-30/B/20/IIa
- Acero para armaduras.....B500S



Escuela Técnica Superior  
de Ingenieros de Caminos, Canales y Puertos  
Universidad de A Coruña

Autor del proyecto:  
José Antonio Rey García

Firma:

Título del plano:  
Cimentaciones. Zapata tipo6.

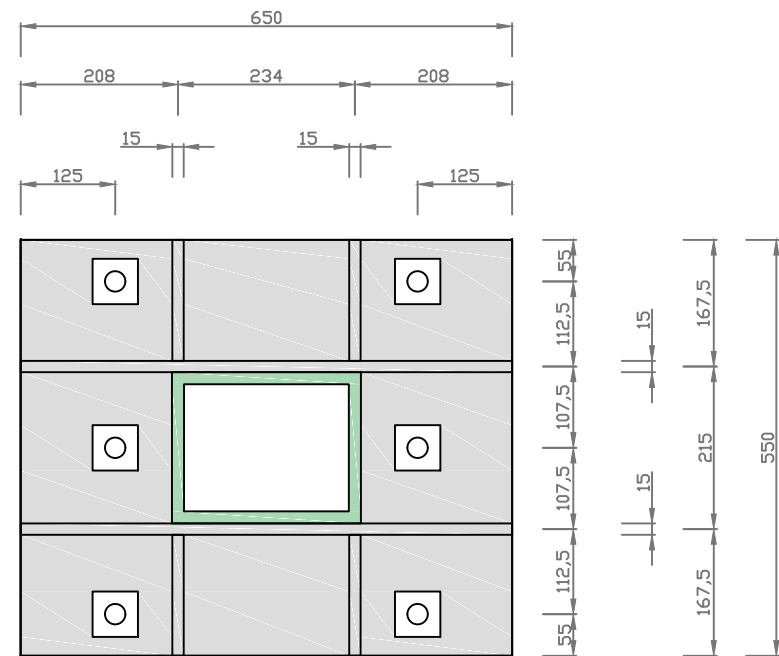
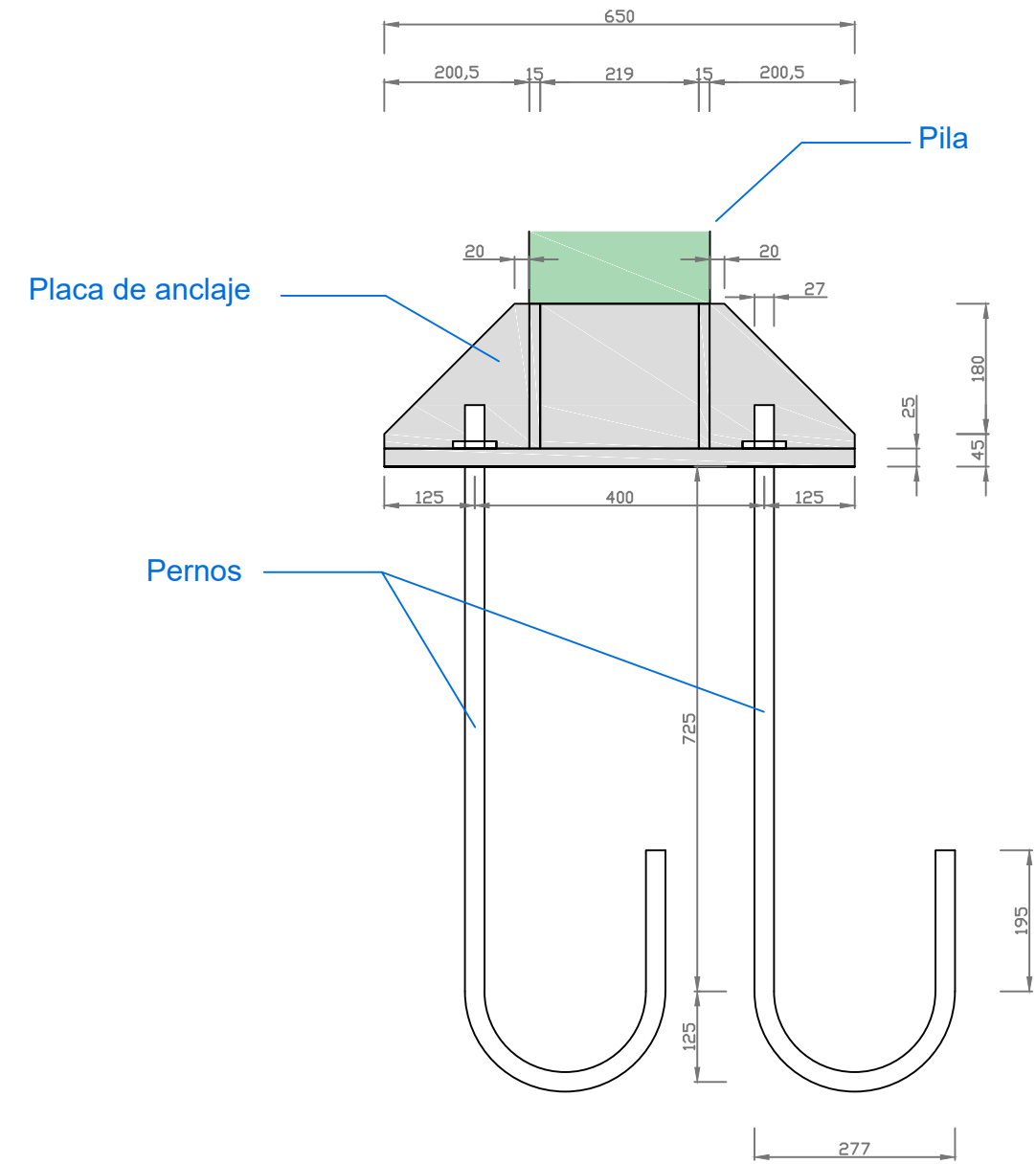
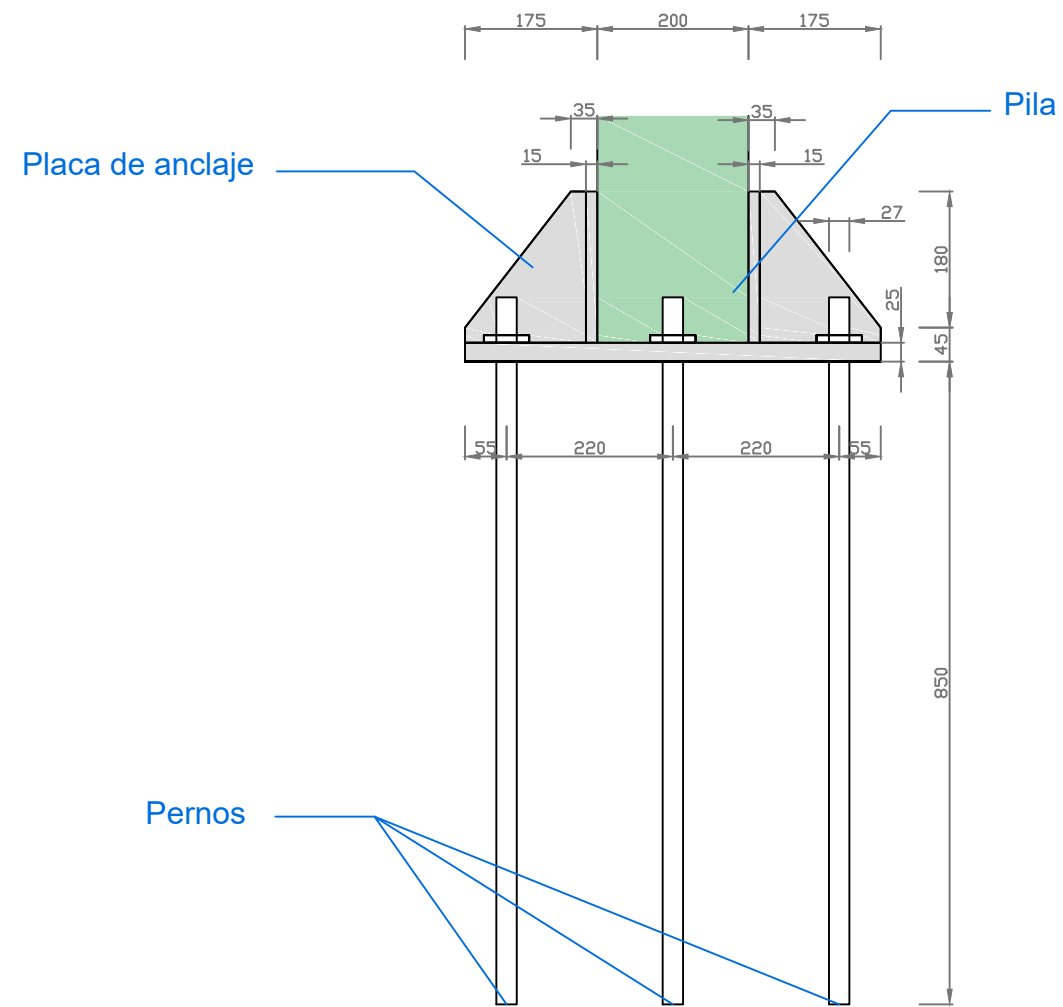
Proyecto:  
Mejora del Camino de Santiago y Pasarela peatonal sobre el P.K. 301  
de la N-525 en el entorno de la Iglesia de Taboada (Silleda).

Escala:  
1/40

Fecha:  
21/06/2019

Unidades:  
Metros

Plano Nº:  
**6.6**



MATERIALES	
Placa de anclaje.....	Acero S275
Pilas .....	Acero S275
Pernos .....	Acero 8.8



Escuela Técnica Superior  
de Ingenieros de Caminos, Canales y Puertos  
Universidad de A Coruña

Autor del proyecto:

José Antonio Rey García

Firma:

Título del plano:

Cimentaciones.Placa de anclaje tipo 1.

Proyecto:

Mejora del Camino de Santiago y Pasarela peatonal sobre el P.K. 301 de la N-525 en el entorno de la Iglesia de Taboada (Silleda).

Escala:

1/10

Fecha:

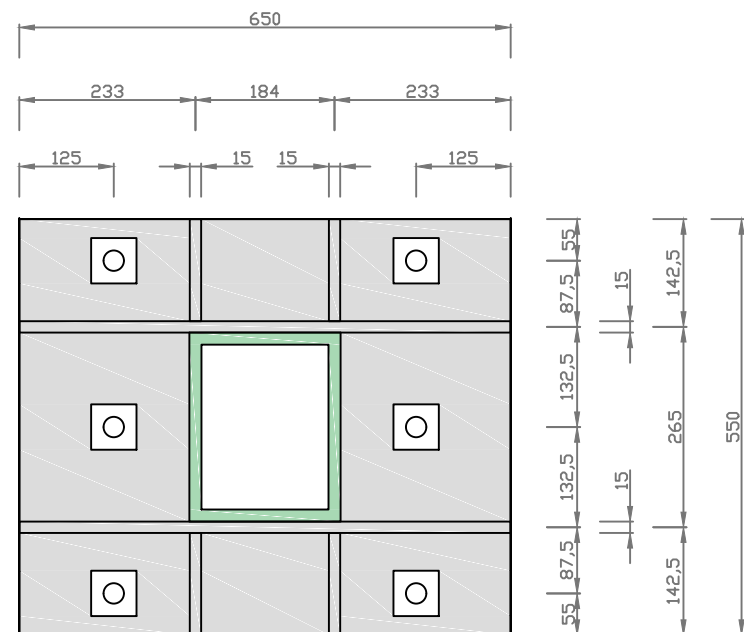
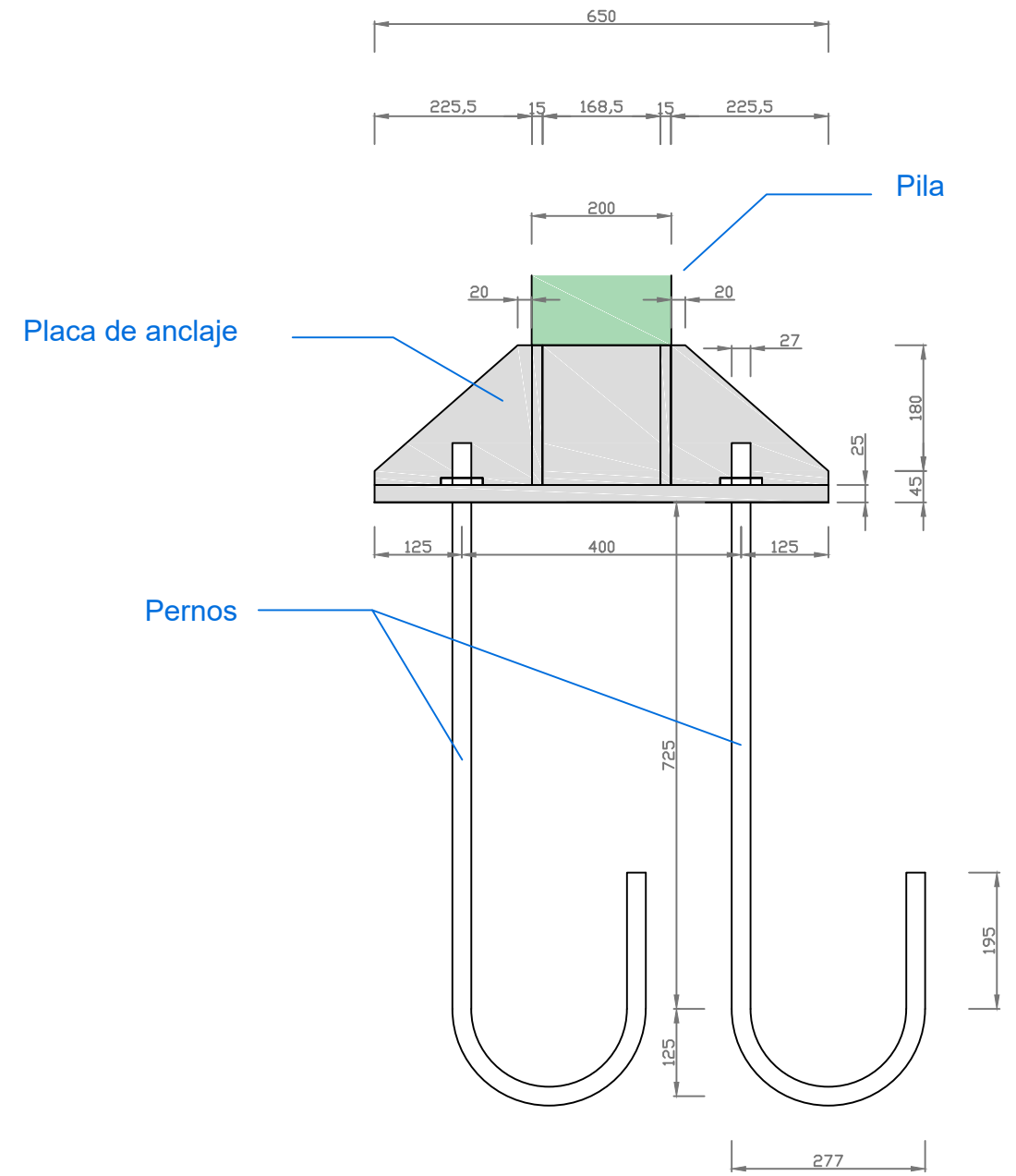
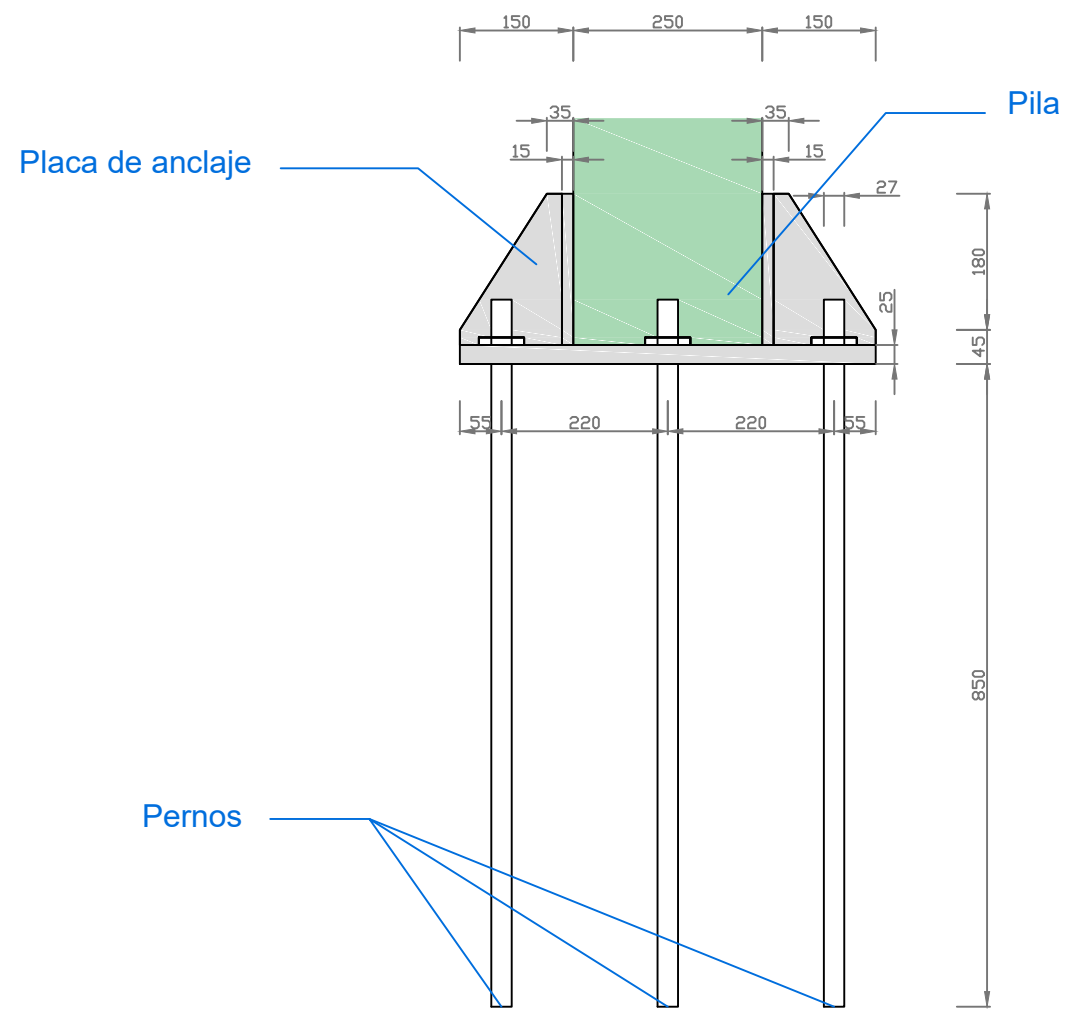
21/06/2019

Unidades:

Milímetros

Plano Nº:

6.7



MATERIALES	
Placa de anclaje.....	Acero S275
Pilas .....	Acero S275
Pernos .....	Acero 8.8



Escuela Técnica Superior  
de Ingenieros de Caminos, Canales y Puertos  
Universidad de A Coruña

Autor del proyecto:  
**José Antonio Rey García**

Firma:

Título del plano:  
Cimentaciones.Placa de anclaje tipo 2.

Proyecto:  
Mejora del Camino de Santiago y Pasarela peatonal sobre el P.K. 301 de la N-525 en el entorno de la Iglesia de Taboada (Silleda).

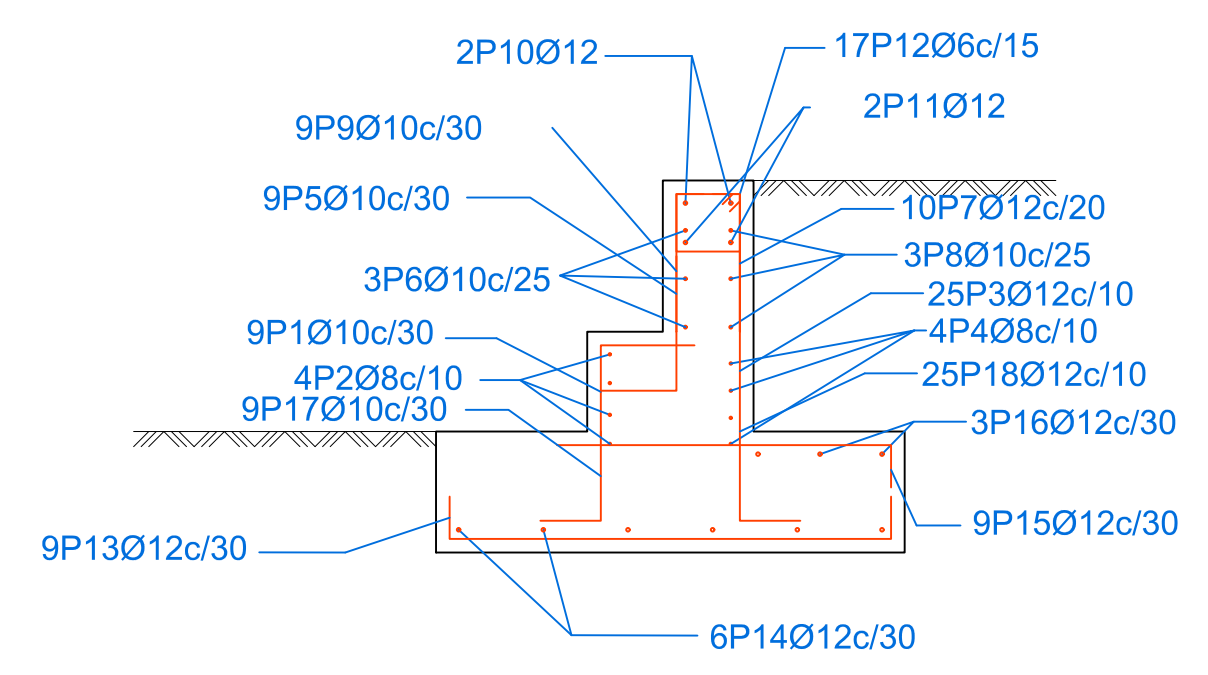
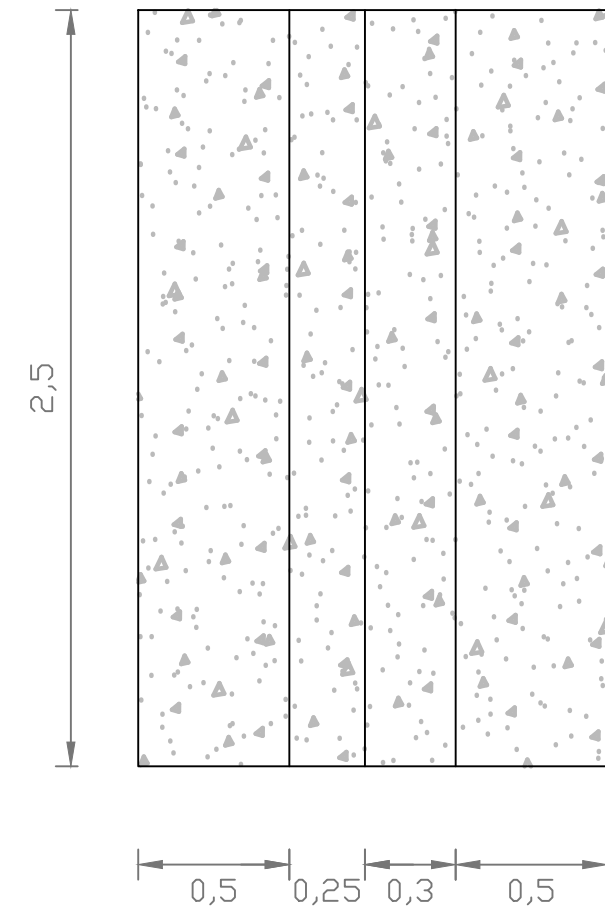
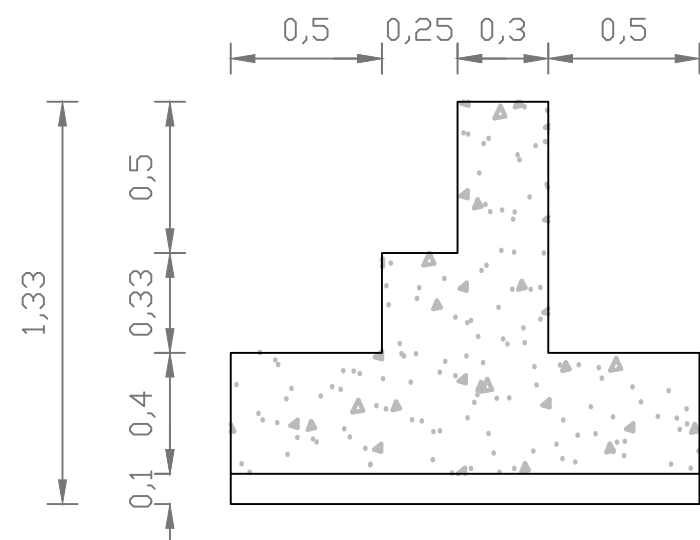
Escala:  
1/10

Fecha:  
21/06/2019

Unidades:  
Milímetros

Plano Nº:  
**6.8**





POSICIÓN	PORMA L=cm	POSICIÓN	PORMA L=cm
1	46 <sup>14</sup> 43	10	236
2	236	11	236
3	78	12	19 <sup>24</sup> 6
4	236	13	9 <sup>140</sup> 9
5	21 <sup>45</sup>	14	236
6	236	15	12 <sup>107</sup>
7	20 <sup>44</sup>	16	236
8	236	17	30 <sup>42</sup>
9	25 <sup>10</sup> 51	18	30 <sup>59</sup>



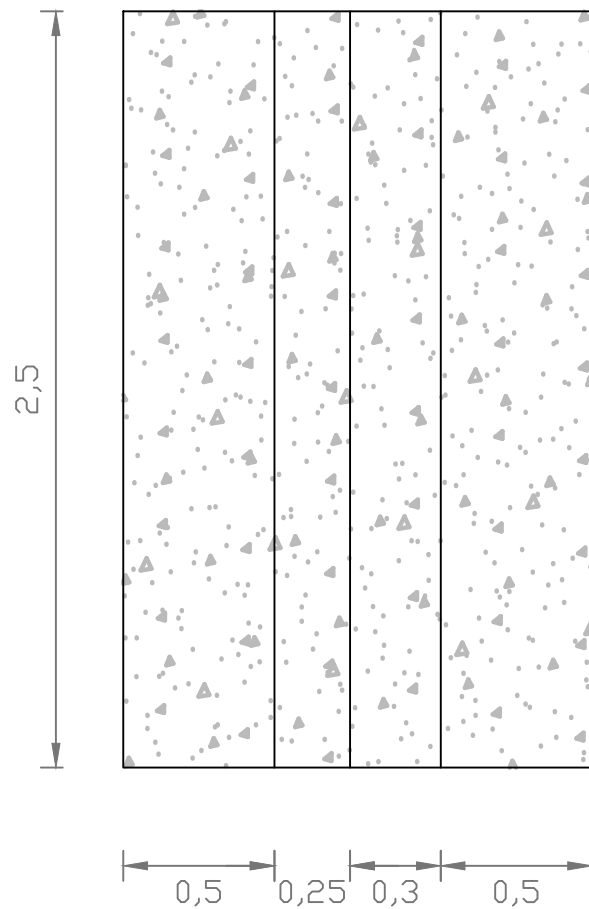
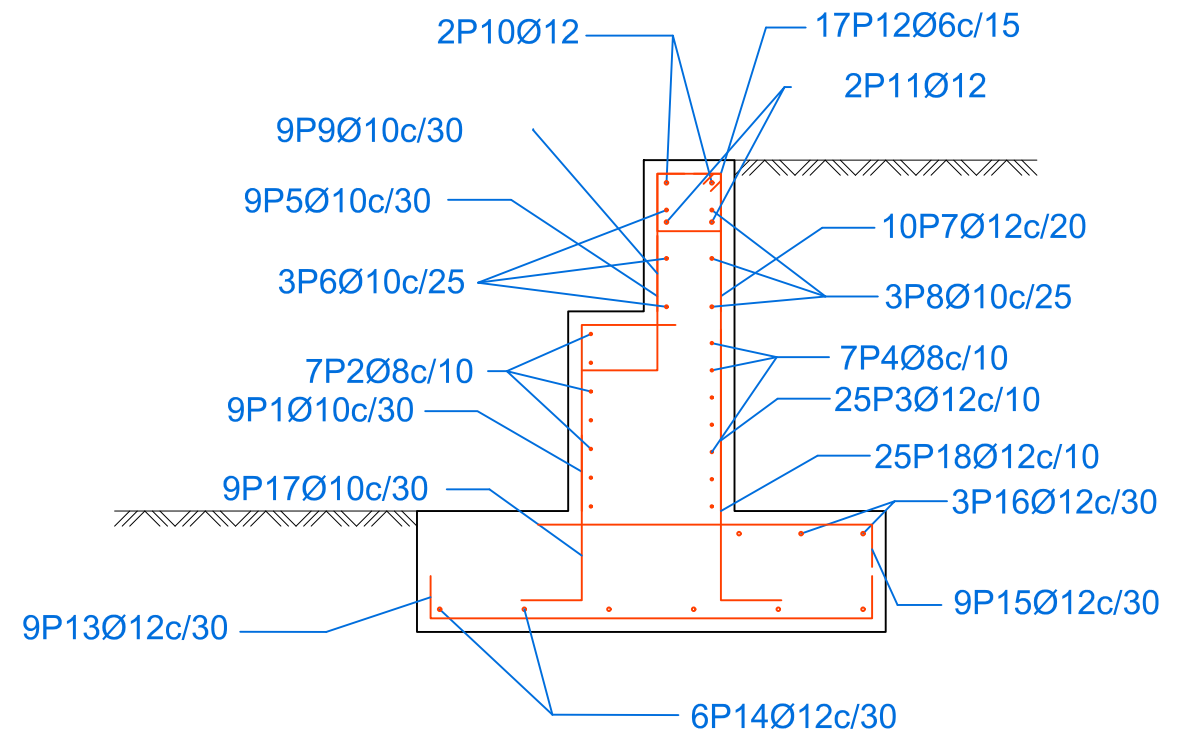
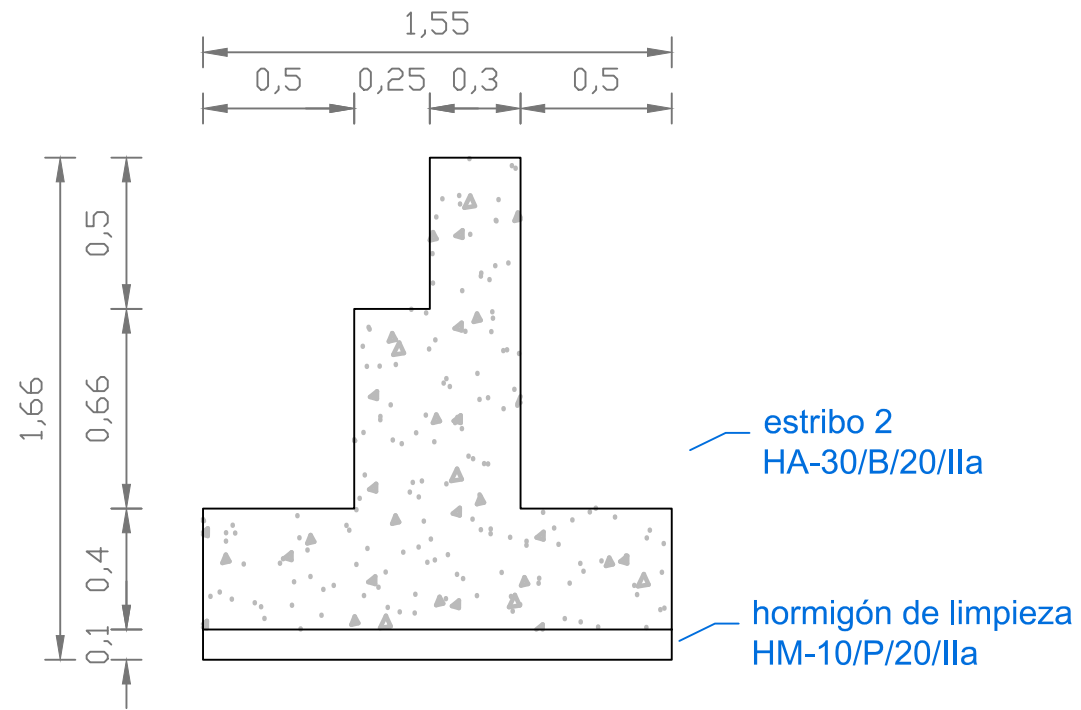
Escuela Técnica Superior  
de Ingenieros de Caminos, Canales y Puertos  
Universidad de A Coruña

Autor del proyecto:  
**José Antonio Rey García**  
Firma:

Título del plano:  
**Cimentaciones. Estribo 1.**  
Proyecto:  
Mejora del Camino de Santiago y Pasarela peatonal sobre el P.K. 301 de la N-525 en el entorno de la Iglesia de Taboada (Silleda).

Escala:  
**1/25**  
Fecha:  
**21/06/2019**

Unidades:  
**Metros**  
Plano Nº:  
**6.9**



POSICIÓN	PORMA L=cm	POSICIÓN	PORMA L=cm
1	46 <span style="border: 1px solid black; padding: 2px;">14</span> 61	10	236
2	236	11	236
3	111	12	19 <span style="border: 1px solid black; padding: 2px;">24</span> 6
4	236	13	9 <span style="border: 1px solid black; padding: 2px;">140</span> 9
5	21 <span style="border: 1px solid black; padding: 2px;">45</span>	14	236
6	236	15	12 <span style="border: 1px solid black; padding: 2px;">107</span>
7	20 <span style="border: 1px solid black; padding: 2px;">44</span>	16	236
8	236	17	30 <span style="border: 1px solid black; padding: 2px;">57</span>
9	25 <span style="border: 1px solid black; padding: 2px;">10</span> 51	18	30 <span style="border: 1px solid black; padding: 2px;">92</span>



Escuela Técnica Superior  
de Ingenieros de Caminos, Canales y Puertos  
Universidad de A Coruña

Autor del proyecto:

José Antonio Rey García

Firma:

Título del plano:

Cimentaciones. Estribo 2.

Proyecto:

Mejora del Camino de Santiago y Pasarela peatonal sobre el P.K. 301 de la N-525 en el entorno de la Iglesia de Taboada (Silleda).

Escala:

1/25

Fecha:

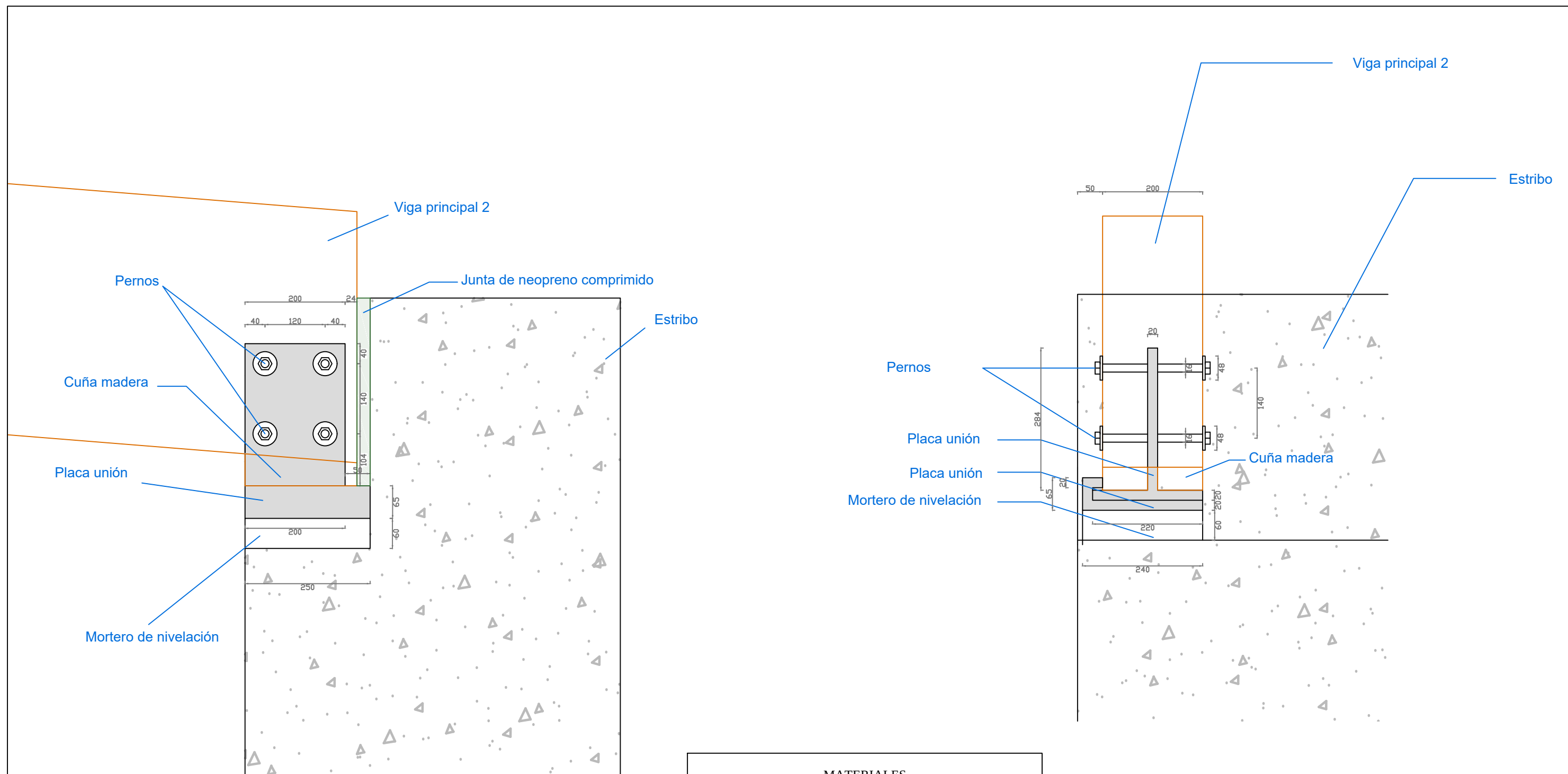
21/06/2019

Unidades:

Metros

Plano Nº:

6.10



MATERIALES	
HORMIGÓN ESTRIBO .....	HA-30/B/20/IIa
MADERA VIGA PRINCIPAL 2.....	GL28H
ACERO PLACA UNIÓN .....	S-275JR
ACERO PERNOS .....	ACERO 8.8



Escuela Técnica Superior  
de Ingenieros de Caminos, Canales y Puertos  
  
Universidad de A Coruña

Autor del proyecto:

José Antonio Rey García

Firma:

Título del plano:

Cimentaciones. Unión estribos.

Proyecto:

Mejora del Camino de Santiago y Pasarela peatonal sobre el P.K. 301 de la N-525 en el entorno de la Iglesia de Taboada (Silleda).

Escala:

1/8

Fecha:

21/06/2019

Unidades:

Milímetros

Plano Nº:

6.11