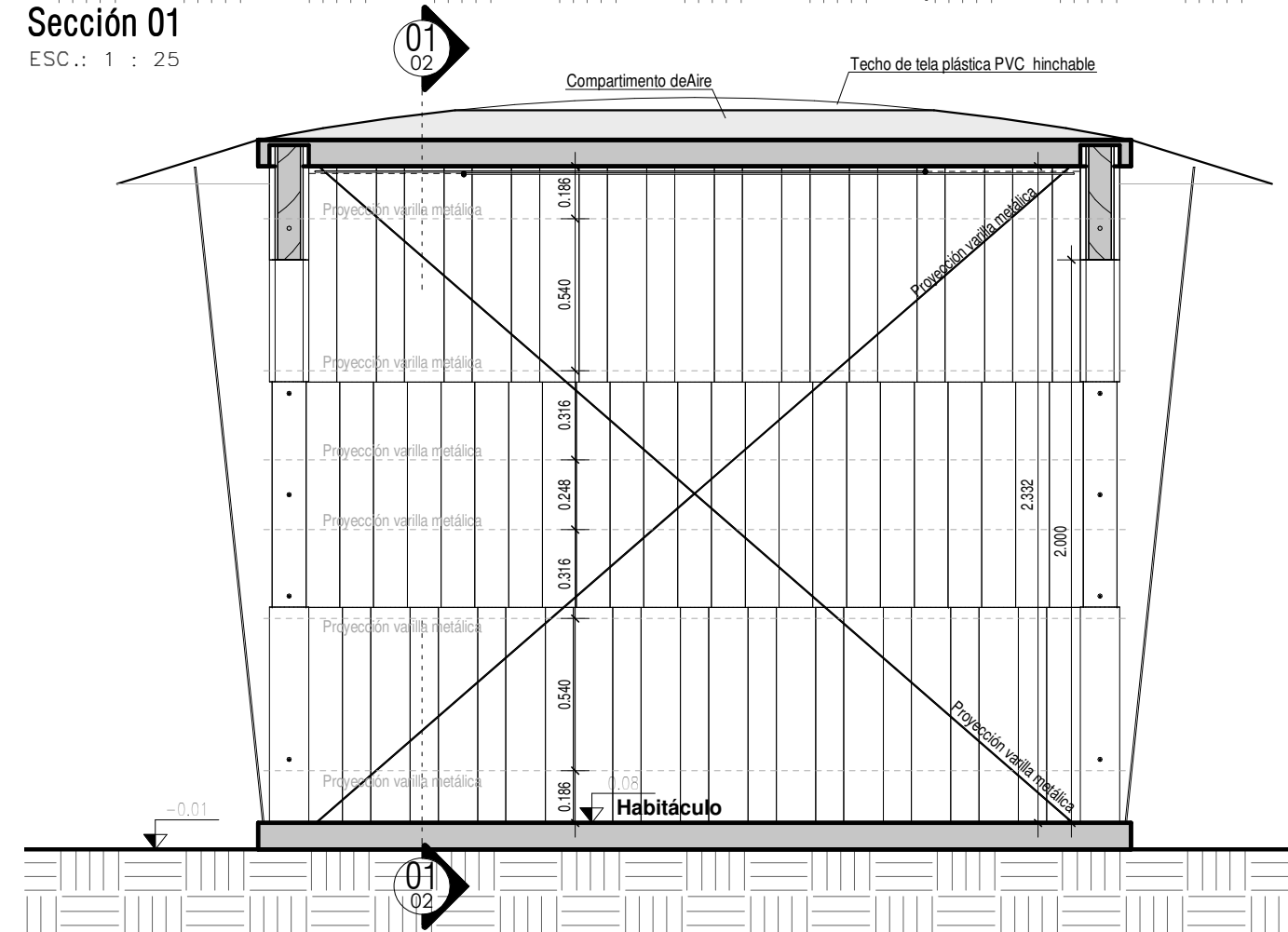
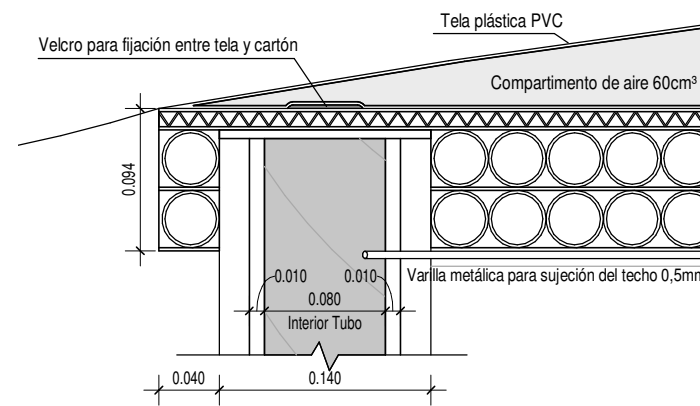


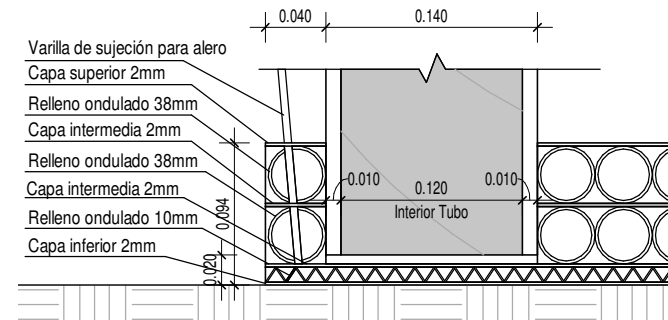
**Sección 01**  
ESC.: 1 : 25



**Sección 02**  
ESC.: 1 : 25



**Detalle Encaje Techo**  
ESC.: 1 : 5



**Detalle Encaje Piso**  
ESC.: 1 : 5

MÁSTER UNIVESITÁRIO EN EDIFICACIÓN  
SOSTENIBLE 2018-2019

TRABAJO FIN DE MÁSTER Junio 2019

Posibilidades del cartón como recurso  
constructivo: aplicación para módulo de carácter  
emergencial en Brasil

Módulo Emergencial de Cartón  
Secciones 1 y 2

Alumno: Cándido PAZOS de ANDRADE

Tutor: Santiago MUÑIZ GÓMEZ

Escala:

As indicated

02