



UNIVERSIDADE DA CORUÑA



Escola Politécnica Superior

Trabajo Fin de Grado

CURSO 2017/18

Remolcador de altura y salvamento

Grado en Ingeniería Naval y Oceánica

Cuaderno 10

DEFINICIÓN DE LA PLANTA PROPULSORA Y SUS AUXILIARES



ALUMNO:

JOSE RÁBANO CARRETERO

TUTOR:

MARCOS MIGUEZ GONZÁLEZ

MARZO 2018

DEPARTAMENTO DE INGENIERÍA NAVAL Y OCEÁNICA
ANTEPROYECTO Y PROYECTO FIN DE CARRERA
CURSO 2017-2018

PROYECTO NÚMERO 18 – 19

TIPO DE BUQUE: REMOLCADOR DE ALTURA Y SALVAMENTO

CLASIFICACIÓN, COTA Y REGLAMENTO DE APLICACIÓN: Solas, Marpol, y reglamentación estándar. Lloyd's Register.

CARACTERÍSTICAS DE LA CARGA: Buque remolcador de altura con sistema contra incendios y lucha contra la contaminación. 240 ton. De tracción a punto fijo.

VELOCIDAD Y AUTONOMÍA: 16 nudos de velocidad de servicio. Autonomía de 9000 millas náuticas a velocidad de servicio.

SISTEMAS Y EQUIPOS DE CARGA/DESCARGA: Gancho de remolque y chigre hidráulico de remolque.

PROPULSIÓN: Cuatro motores diésel. Cada pareja acciona un propulsor en popa con tobera de paso fijo. Hélice de proa.

TRIPULACIÓN Y PASAJE: 24 miembros de tripulación.

OTROS EQUIPOS E INSTALACIONES: Sistema de lucha contra incendios. Sistema de lucha anti polución. Los correspondientes a este tipo de buques.

ALUMNO: D. Jose Rábano Carretero

Dimensiones principales	
Eslora total	76,2 m
Eslora entre pps	69,3 m
Manga	18 m
Puntal de trazado	8,21 m
Calado de trazado	6,61 m
Desplazamiento máximo	6468 t
Peso muerto	2397 t
Capacidades	
Heavy Fuel Oil (HFO)	1181,5 t
Agua lastre	1145,6 t
Recogida residuos (MUD)	1365,5 t
Espumógeno	43,8 t
Dispersante	30,2 t
Rendimientos	
Bollard pull (TPF)	240 t
Velocidad de servicio	16 kn

Maquinaria principal	
Motores principales	4x4500 kW
	Wärtsilä 9L34DF
Generadores	3x1380 kW
	Wärtsilä 9L20DF
Generador emergencia	1x400 kW
	CAT CG132-8
Propulsores principales	2x4300 mm
	FPP, 3 palas
Propulsión auxiliar	
Trhuster transv proa	1x1050 kW
Trhusters transv popa	2x1050 kW
Trhuster azimutal proa	1x880 kW
Acomodación	
Tripulación	24
Náufragos	29
Posicionamiento dinámico	
Cota	DP II

Índice	Pg
1.- Presentación	6
2.- Planta propulsora	7
3.- Potencia de los motores propulsores	8
4.- Comprobación de la autonomía del buque	10
Comprobación del consumo de HFO	10
Consumo de combustible, motores principales.....	10
Consumo de combustible, planta eléctrica	10
Comprobación del consumo de aceite	11
Consumo de aceite	11
Consumo de combustible LNG	12
5.- Servicios y equipos auxiliares de la propulsión.....	15
Sistema de combustible HFO.....	15
Tanques de combustible	16
Bombas de trasiego de combustible.....	17
Separadora	18
Bomba de alimentación de los motores.....	20
Sistema de combustible LNG.....	21
Sistema de válvulas de gas.....	22
Sistema de gas inerte.....	22
Sistema de lubricación	23
Bomba de lubricación separadora	23
Precalentador de la separadora	24
Bomba de lubricación de reserva	25
Sistema de aire de arranque.....	25
Sistemas de agua dulce y agua salada.....	27
Intercambiadores de los motores principales.....	28
Precalentador.....	29
6.- Ventilación de la cámara de máquinas	32
Flujo de aire para la combustión	32
Motores principales	32
Generadores	33
Flujo de aire para la evacuación de la emisión de calor	33
Motores principales	33
Motores diésel de los generadores.....	33
Generadores eléctricos	34

Instalaciones eléctricas	34
Tuberías de escape.....	34
Componentes de la cámara de máquinas	35
Flujo de aire total	35
Ventiladores de la cámara de máquinas	35
7.- Thrusters de proa y popa	37
Thrusters transversales.....	38
Thruster azimutal retráctil.....	38
8.- Anexo I. Plano de la cámara de máquinas	40
9.- Anexo II. Compresores de aire de arranque.....	42
10.- Anexo III. Ventiladores de la cámara de máquinas.....	43
11.- Anexo IV. Plano longitudinal del buque	44
12.- Anexo V. Características de los thrusters.....	46
13.- Anexo VI. Especificaciones técnicas del motor.....	48

1.- PRESENTACIÓN

En el presente cuaderno se definirá tanto la elección de los motores principales y los generadores eléctricos, así como su distribución en la cámara de máquinas.

En primer lugar, se realiza el dimensionamiento de los equipos auxiliares para el correcto funcionamiento de los distintos motores. Para ello se dimensionan los sistemas de combustible HFO, el sistema de gas natural licuado y los sistemas de lubricación. También se realiza en cálculo del sistema de aire comprimido para el arranque de los motores.

Una vez definidos los equipos auxiliares de la propulsión se procede al dimensionamiento del sistema de agua dulce y agua salada. El tamaño de este sistema depende de las necesidades de refrigeración de los motores. Dicha necesidad viene especificada en la guía producto del fabricante para los distintos modelos de motor.

A continuación, se procede al cálculo de la ventilación de la cámara de máquinas. En primer lugar, se calcula el flujo de aire necesario para la combustión de los motores y después el flujo de aire para la evacuación de la emisión de calor, tanto de los motores como de los equipos que componen la cámara de máquinas. En este apartado también se realiza el dimensionamiento de las tuberías de escape definidas por el fabricante.

El siguiente paso es el dimensionamiento de los thrusters tanto transversales como azimutales en función de las necesidades operacionales del buque. Para ello se utiliza el procedimiento expuesto en el *Proyecto Básico del Buque Mercante* y se utilizan los buques de referencia para corroborar el correcto dimensionamiento.

Finalmente se procede a la comprobación de la autonomía requerida en la RPA del proyecto a partir de los consumos reales de los motores y el dimensionamiento de los tanques de combustible. También, se realiza un cálculo del consumo de LNG para los motores tanto propulsores como generadores.

2.- PLANTA PROPULSORA

Para comenzar la justificación de la planta propulsora se utilizan los requisitos a cumplir en la hoja RPA del proyecto. La RPA establece los siguientes requisitos referentes a la propulsión:

- Cuatro motores diésel. Cada pareja acciona un propulsor con tobera de paso fijo. Dos líneas de ejes.
- 240 toneladas de tracción a punto fijo.
- 16 nudos de velocidad de servicio.

En el *Cuaderno 6* se realizó una estimación de la potencia necesaria para la condición de tracción a punto fijo y para la velocidad de servicio existiendo una diferencia entre ellas. La mayor potencia corresponde a la tracción a punto fijo. Los resultados obtenidos fueron los siguientes:

Potencia para la velocidad de servicio	Potencia para la tracción a punto fijo
7408 kW	15556,3 kW

Tabla 2-1

La potencia propulsora se distribuye de la siguiente forma:

- Dos motores diésel están conectados a una línea de eje mediante una reductora, de tal forma que cada motor puede accionarse de manera independiente en función de las necesidades de navegación del buque en cada momento.

La planta propulsora debe satisfacer las necesidades mostradas en la *Tabla 2-1* de tal forma que además provea al buque de una cierta flexibilidad en la utilización de los motores principales, asegure fiabilidad, el menor consumo posible y el menor impacto medioambiental que se pueda.

Debido a que el buque realiza labores medioambientales como la recogida de residuos de hidrocarburos y en algún caso puede que trabaje en zonas medioambientalmente restrictivas se opta por la instalación de motores doble fuel, los cuales pueden funcionar con combustible tradicional HFO y además también pueden funcionar con combustible LNG, reduciendo las emisiones nocivas a la atmósfera.

3.- POTENCIA DE LOS MOTORES PROPULSORES

En el *Cuaderno 6* se ha realizado la justificación para el dimensionamiento de los motores propulsores. Según la RPA del buque proyecto, la planta propulsora cuenta con 4 motores principales. El dimensionamiento deberá de cumplir las exigencias calculadas para las siguientes condiciones:

- 4 motores principales que sean capaz de suministrar potencia suficiente al buque para alcanzar una velocidad de diseño de 16 nudos a un régimen del 85% MCR.
- 4 motores principales con potencia suficiente para ejercer una potencia de tracción a punto fijo de 240 toneladas.

Las diferentes potencias para ambas condiciones establecen dos restricciones:

- Potencia para navegación a 16 nudos al 85% MCR: 7408 kW
- Potencia para 240 TPF al 100% MCR: 15556,3kW

Se utilizará, por tanto, la segunda restricción como punto de partida para la elección de los motores a instalar.

A la potencia para 240 TPF al 100% MCR habrá que dividirla entre el número de motores a instalar para conocer la potencia necesaria de cada uno de ellos.

$$Motor\ principal = \frac{15556,3\ kW}{4\ motores} = 3889,1\ kW$$

También se ha optado por instalar motores *Dual Fuel* capaces de quemar tanto combustible convencional HFO como combustible LNG para reducir la huella de dióxido de carbono del buque. La casa seleccionada para la elección de este tipo de motores es *Wärtsilä*, ya que cuenta con un extenso catálogo tanto para los motores propulsores como para los generadores.

El modelo de motor principal escogido es el modelo de 9 cilindros 9L34DF que cuenta con una potencia de 4500 kW cada uno, ya que la opción del motor de 8 cilindros y una potencia de 4000 kW puede resultar un tanto ajustada.

Los 4 motores principales a instalar suman una potencia total de 18000 kW.

A continuación, se muestran las especificaciones principales del motor, un croquis del motor, así como sus medidas y pesos.

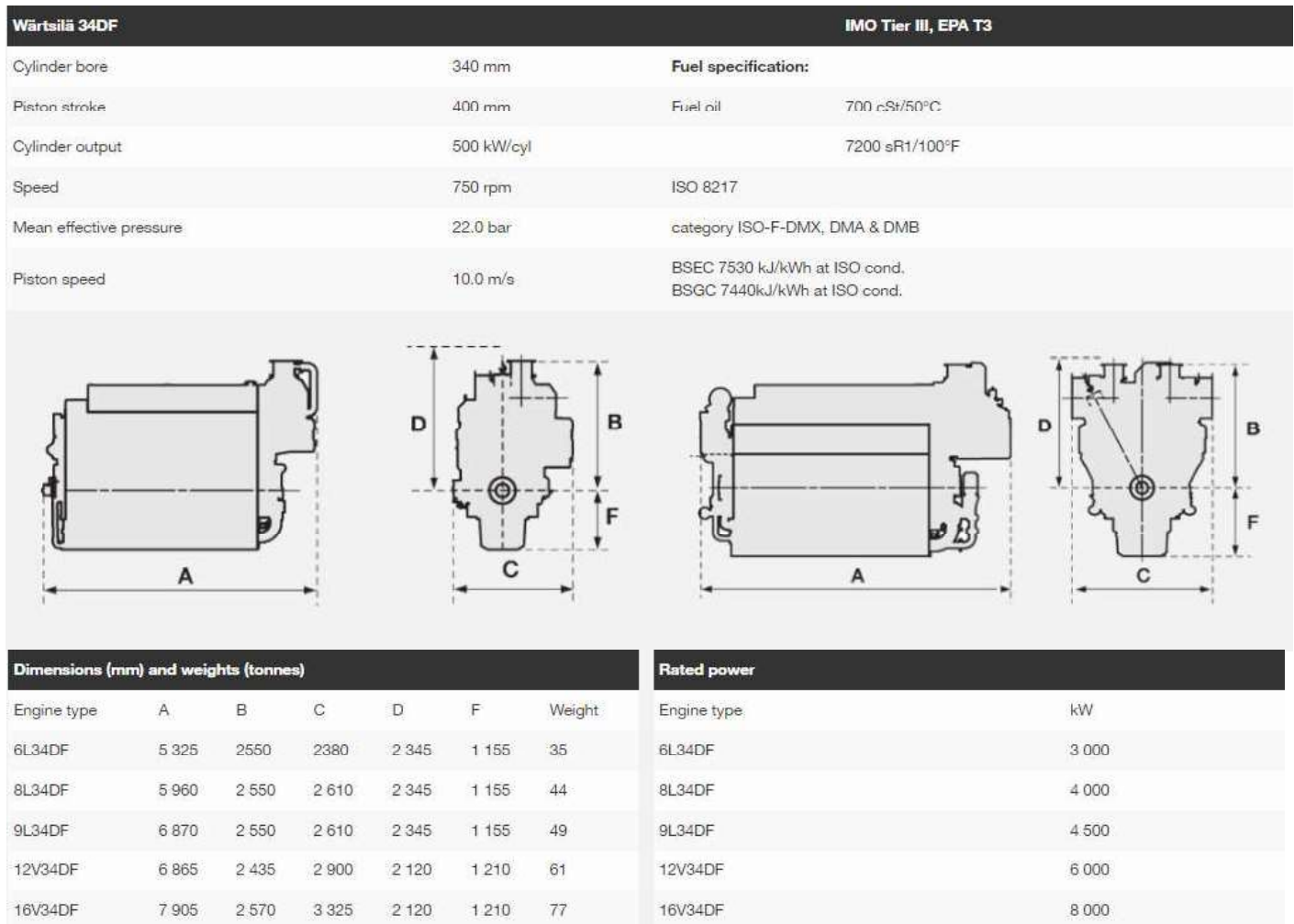


Figura 3.1

En el Anexo VI se presenta un croquis de los motores principales y las especificaciones del motor de forma detallada.

4.-COMPROBACIÓN DE LA AUTONOMÍA DEL BUQUE

En el presente Capítulo se realizará la comprobación de los consumos tanto de combustible como de aceite de los motores principales y los generadores eléctricos a partir de las especificaciones del fabricante. Además, se realizará el cálculo de la autonomía de los motores principales y de los generadores utilizando el combustible alternativo LNG.

Comprobación del consumo de HFO

La comprobación de la autonomía de los motores principales con combustible HFO se ha realizado en el *Cuaderno 4*, por lo que se presenta el cálculo realizado en dicho cuaderno.

Consumo de combustible, motores principales

Para realizar el cálculo de consumo de combustible, se utilizará la potencia al freno en la condición de navegación libre que se obtiene en el *Cuaderno 6* al realizar la estimación de la potencia propulsora en navegación libre. Se tendrá en cuenta la autonomía impuesta en el RPA, la velocidad de servicio del buque y el consumo específico del motor elegido.

- PB (navegación libre)	6297 kW	→	6300 kW
- Autonomía			9000 millas
- Velocidad de servicio			16 nudos
- Consumo específico			184 g/kWh

$$\text{Peso combustible} = \frac{9000 \text{ millas} * 6300 \text{ kW} * 184 \text{ g/kWh}}{16 \text{ nudos} * 10^6 \text{ g/ton}} = 652,05 \text{ ton}$$

La potencia al freno en navegación libre (PB) está calculada para el buque y no para cada motor o para cada línea de ejes, por lo que este valor será el necesario para el consumo de combustible del buque proyecto.

Consumo de combustible, planta eléctrica

Para calcular el consumo de combustible de la planta eléctrica se ha de tener en cuenta que en la condición de navegación sólo se utilizará uno de los cuatro generadores instalados. Para realizar el cálculo con un margen de seguridad se hará el cálculo del consumo para dos de los cuatro generadores.

La potencia de los motores generadores se establece en el *Cuaderno 11*. Estos motores trabajarán a un régimen del 85% con un consumo específico algo más alto que los motores principales.

- Potencia de cada motor	1380 kW
- Autonomía	9000 millas
- Velocidad de servicio	16 nudos
- Consumo específico	198 g/kWh

$$\text{Peso} = 3\text{motores} \frac{9000 \text{ millas} * 1380 \text{ kW} * 198 \text{ g/kWh}}{16 \text{ nudos} * 10^6 \text{ g/ton}} * 85\% = 472,87 \text{ ton}$$

El peso del combustible total necesario aplicando un margen del 5% será:

$$\text{Peso total combustible} = (652,05 + 472,87) * 1,05 = 1181,16 \text{ ton}$$

La capacidad de combustible HFO se ha calculado en el compartimentado realizado en el *Cuaderno 4*. La capacidad de combustible HFO total es de 1251,18 ton.

Se da por válido la capacidad de combustible HFO, ya que el valor de la capacidad del buque es mayor que el peso de combustible requerido para el consumo especificado por el fabricante. La diferencia entre el peso real y el requerido es de 70,02 ton.

Comprobación del consumo de aceite

Al igual que en el apartado anterior, se presenta el cálculo del consumo de aceite de los motores principales y los generadores realizado en el *Cuaderno 4*.

Consumo de aceite

Para el cálculo del consumo de aceite, el procedimiento es el mismo que en el consumo de combustible con la única diferencia del consumo específico, ya que para el aceite se considera un consumo de 0,5 g/kWh dado en las especificaciones del motor.

$$\text{Peso aceite 1} = 4 \text{ motores} \frac{9000 \text{ millas} * 6300 \text{ kW} * 0,5 \text{ g/kWh}}{16 \text{ nudos} * 10^6 \text{ g/ton}} = 7,08 \text{ ton}$$

$$\text{Peso aceite 2} = 3 \text{ motores} \frac{9000 \text{ millas} * 1380 \text{ kW} * 0,5 \text{ g/kWh}}{16 \text{ nudos} * 10^6 \text{ g/ton}} * 85\% = 1,40 \text{ ton}$$

Al igual que en el consumo de combustible se aplicará un margen del 5%.

$$\text{Peso de aceite de consumo} = (7,08 + 1,40) * 1,05 = 8,92 \text{ ton}$$

En la especificación de los motores tanto los principales como los generadores, viene dada una capacidad mínima de aceite para cada motor de 3 m³ en tanques separados. Para ello se dispondrá de un tanque de 6 m³ para cada pareja de motores ya sean principales o generadores, por lo que el buque contará con 4 tanques de 6 m³ cada uno con una capacidad total:

$$\text{Capacidad de aceite} = 4 \text{ tanques} * 6 \text{ m}^3 = 24 \text{ m}^3$$

$$\text{Peso del aceite de los motores} = 24 \text{ m}^3 * 0,97 \frac{\text{ton}}{\text{m}^3} = 23,28 \text{ ton}$$

La capacidad de aceite real con la que cuenta el buque es de 23,28 ton, mientras que la capacidad requerida por el fabricante es de 8,92 ton, por lo que se da por válido el dimensionamiento de los tanques de aceite para los motores instalados.

Consumo de combustible LNG

Las especificaciones de los motores principales y de los generadores eléctricos, muestran el consumo de dichos motores durante el uso de combustible LNG en función del porcentaje de carga al que se someta al motor. A continuación, se muestran las tablas de consumos de LNG de las especificaciones del fabricante.

Fuel consumption (Note 4)													
Total energy consumption at 100% load	kJ/kWh	7470	-	7470	-	7470	-	7470	-	7470	-	7470	-
Total energy consumption at 85% load	kJ/kWh	7620	-	7620	-	7620	-	7620	-	7620	-	7570	-
Total energy consumption at 75% load	kJ/kWh	7850	-	7850	-	7850	-	7850	-	7850	-	7590	-
Total energy consumption at 50% load	kJ/kWh	8600	-	8600	-	8600	-	8600	-	8600	-	7790	-
Fuel gas consumption at 100% load	kJ/kWh	7387	-	7387	-	7387	-	7387	-	7387	-	7387	-

En estas especificaciones el consumo de gas natural se muestra en las unidades

Wärtsilä 9L34DF		AUX		AUX		DE		DE		ME		ME	
		Gas mode	Diesel mode	Gas mode	Diesel mode	Gas mode	Diesel mode	Gas mode	Diesel mode	Gas mode	Diesel mode	Gas mode	Diesel mode
Cylinder output	kW	480		500		480		500		500		500	
Fuel gas consumption at 85% load	kJ/kWh	7527	-	7527	-	7527	-	7527	-	7527	-	7471	-
Fuel gas consumption at 75% load	kJ/kWh	7743	-	7743	-	7743	-	7743	-	7743	-	7478	-
Fuel gas consumption at 50% load	kJ/kWh	8435	-	8435	-	8435	-	8435	-	8435	-	7643	-
Fuel oil consumption at 100% load	g/kWh	1.9	191	1.9	192	1.9	189	1.9	190	1.9	190	1.9	190
Fuel oil consumption at 85% load	g/kWh	2.2	188	2.2	189	2.2	186	2.2	187	2.2	187	2.2	186
Fuel oil consumption at 75% load	g/kWh	2.5	188	2.5	189	2.5	186	2.5	187	2.5	187	2.5	184
Fuel oil consumption 50% load	g/kWh	3.8	194	3.8	195	3.8	194	3.8	195	3.8	195	3.4	183

Fuel consumption (Note 4)							
Total energy consumption at 100% load	kJ/kWh	8180	-	8340	-	8370	-
Total energy consumption at 75% load	kJ/kWh	8520	-	8720	-	8550	-
Total energy consumption at 50% load	kJ/kWh	9140	-	9500	-	9090	-
Fuel gas consumption at 100% load	kJ/kWh	8048	-	8189	-	8222	-
Fuel gas consumption at 75% load	kJ/kWh	8326	-	8494	-	8360	-
Fuel gas consumption at 50% load	kJ/kWh	8862	-	9212	-	8860	-
Fuel oil consumption at 100% load	g/kWh	3.1	195	3.4	198	3.5	197
Fuel oil consumption at 75% load	g/kWh	4.5	196	5.3	198	4.4	196
Fuel oil consumption 50% load	g/kWh	6.4	207	6.7	208	5.4	198

Figura 4.1

kJ/kWh, por lo que es necesario realizar una conversión de unidades conociendo el poder calorífico del gas natural. Se puede estimar este poder calorífico en 52300 kJ/kg, y con este

dato se puede realizar una aproximación del consumo que realizan los motores del buque proyecto utilizando dicho combustible.

El buque cuenta con dos tanques de LNG con una capacidad de 36 ton de combustible en cada tanque como se ha descrito en el *Cuaderno 4*. El peso total de LNG es de 72 ton, por lo que la energía de este gas es de:

$$\text{Energía LNG} = 72 \text{ ton} * 52300 \frac{\text{kJ}}{\text{kg}} = 3,76 \cdot 10^9 \text{ kJ}$$

A continuación, se muestra una tabla resumen con los consumos de los motores principales y los generadores y con las potencias en función de la carga impuesta a cada motor. El consumo al 85% de los generadores eléctricos se ha obtenido mediante interpolación lineal.

Motor	Consumos		Potencia	
ME 100%	7387	kJ/kWh	18000	kW
ME 85%	7471	kJ/kWh	15300	kW
ME 75%	7478	kJ/kWh	13500	kW
ME 50%	7643	kJ/kWh	9000	kW
GE 100%	8189	kJ/kWh	4140	kW
GE 85%	8372	kJ/kWh	3519	kW
GE 75%	8494	kJ/kWh	3105	kW
GE 50%	9212	kJ/kWh	2070	kW
G emergencia	9000	kJ/kWh	400	kW

Tabla 4-1

Para el cálculo de la autonomía del buque utilizando LNG se tendrán en cuenta 3 supuestos casos: potencia máxima de los motores principales (100% MCR) y potencia máxima continua de los generadores (85% MCR); potencia máxima continua de los motores principales y los generadores (85% MCR); potencia de navegación a la velocidad de servicio.

Para el cálculo de la energía por unidad de tiempo en la condición de navegación a la velocidad de servicio se considerará el consumo de los motores principales al 50% de carga y una potencia de 6300 kW como se ha utilizado en el apartado anterior del cálculo de la autonomía con combustible HFO. Los generadores, tanto su consumo como su potencia, se considerarán al 50% de la MCR.

El cálculo de la energía por unidad de tiempo necesaria para cada supuesto se obtiene multiplicando el consumo de cada caso por la potencia. La energía por unidad de tiempo total será la suma de la energía por unidad de tiempo necesaria para los motores principales y para los generadores eléctricos.

Una vez obtenida la energía por unidad de tiempo total de cada supuesto, sólo habrá que dividir la energía total contenida en los tanques LNG entre dicha energía por unidad de tiempo y se obtendrá la autonomía en horas de cada supuesto.

En el supuesto de la autonomía en navegación a velocidad de servicio se obtiene la autonomía en millas náuticas multiplicando el número de horas obtenido por la velocidad de servicio del buque de 16 nudos.

Por último, se realizará el cálculo de la autonomía del generador de puerto/emergencia utilizando combustible LNG teniendo en cuenta la potencia máxima continua que debe generar calculada en el *Cuaderno 11*, durante la estancia en puerto del buque proyecto.

	kJ/h (ME)	kJ/h (GE)	kJ/h (tot)	autonomía (h)	autonomía millas
Pot. Máx	132.966.000	29.461.068	162.427.068	23,18	
Pot. Cont.	114.306.300	29.461.068	143.767.368	26,19	
Pot. Nav.	48.150.900	9.534.420	57.685.320	65,28	1044,45
Pot. Puerto		3.600.000	3.600.000	1046,00	

Tabla 4-1

Los resultados obtenidos reflejan que para utilizar el combustible LNG en tareas donde los motores van al máximo de su capacidad, la autonomía es bastante escasa, rondando las 24 horas. Esto refleja que podría realizar tareas contra incendios o de recogida de residuos durante esas 24 horas, pero sin embargo debería repostar los tanques LNG al llegar a puerto.

Al contrario, para la condición de navegación a velocidad de servicio, el buque tiene una autonomía de más de 1000 millas, por lo que podría adentrarse en zonas medioambientalmente frágiles durante un largo recorrido emitiendo sólo metano como gas de escape.

También se comprueba que la autonomía para suministrar energía al generador de puerto/emergencia supera las 1000 horas o lo que es lo mismo, algo más de 43 días.

$$\text{Autonomía generador} \frac{\text{puerto}}{\text{emergencia}} = \frac{1046 \text{ horas}}{24 \left(\frac{\text{horas}}{\text{día}} \right)} = 43,58 \text{ días}$$

La normativa internacional no permite arrancar los motores ni quemar en puerto combustible pesado HFO debido a su ligero contenido de azufre, por lo que se puede asegurar que, tanto en la estancia en puerto como en las salidas y llegadas a puerto, el buque es capaz de cumplir con dicha normativa y no expulsar gases de escape nocivos a la atmósfera.

5.- SERVICIOS Y EQUIPOS AUXILIARES DE LA PROPULSIÓN

En el *Anexo VI* donde se presenta la guía detallada del motor principal, se especifican las necesidades de estos motores. Los servicios que componen el sistema auxiliar de los motores principales son:

- Sistema de combustible.
- Sistema de lubricación.
- Sistema de aire de arranque.
- Sistema de agua dulce y agua salada.
- Sistema de ventilación.

Los diferentes sistemas y equipos auxiliares excepto los de combustible, se dimensionan teniendo en cuenta que el motor utiliza combustible diésel HFO y no LNG debido a que para el combustible diésel las exigencias son mayores que para el gas natural y por tanto las dimensiones de los equipos y sistemas necesarios también necesitarán ser mayores.

Para el dimensionamiento de los distintos sistemas se ha de tener en cuenta la planta generadora del buque. Esta planta está detallada en el *Cuaderno 11, Definición de la Planta eléctrica*.

Sistema de combustible HFO.

Los motores de combustión *WärtsilÄ* cuentan con un sistema de combustible interno compuesto por las válvulas de presión y el sistema de inyección cuyas características y diagramas para motores en línea de combustible HFO se muestran a continuación.

System components					
01	Injection pump	04	Pilot fuel filter	07	Fuel leakage collector
02	Injection valve with pilot solenoid and nozzle	05	Pilot fuel pump	08	Pulse damper
03	Pressure control valve	06	Pilot fuel safety valve		

Sensors and indicators			
PT101	Fuel oil pressure, engine inlet	PT112	Pilot fuel oil pressure, engine inlet
TE101	Fuel oil temperature, engine inlet	PS110	FO stand-by pump start
CV10#3A	Pilot injection valve, cyl A##	TE112	Pilot fuel oil temperature, engine inlet
LS103-1A	Pilot fuel clean leakage, A-bank	CV124	Pilot fuel oil pressure control
LS103A	Fuel oil leakage, clean primary, A-bank	PT125	Pilot fuel oil pressure, pump outlet
LS108A	Fuel oil leakage, dirty fuel, A-bank	PDS129	Pilot fuel oil filter pressure difference

Pipe connections		
101 / 102	Fuel inlet / outlet	DN32
1031 / 1033	Leak fuel drain, clean fuel	OD28
1041	Leak fuel drain, dirty fuel	OD22
1043	Leak fuel drain, dirty fuel	OD28
112 / 117	Pilot fuel inlet	OD22

Figura 5.1

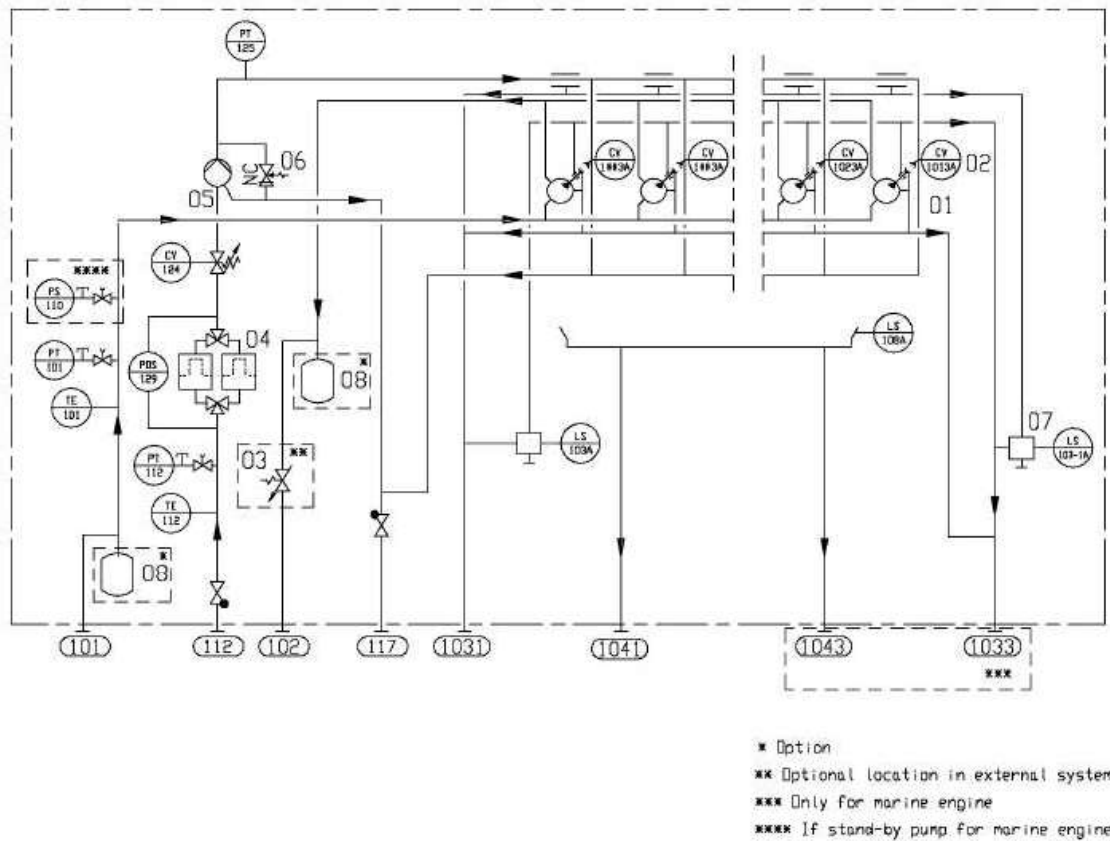


Fig 6-9 Internal fuel oil system for in-line engines, CRO / HFO / BIO (DAAF283161A)

Figura 5.2

El sistema externo de combustible será al que se le realiza el dimensionamiento, ya que el sistema interno viene incluido en los motores principales.

La guía del motor principal define los elementos que deben componer el sistema externo de combustible.

- Tanques (Almacén, sedimentación y uso diario).
- Bombas de circulación.
- Separadoras.
- Válvulas, filtros, tuberías y sensores entre otros elementos adicionales.

Tanques de combustible

El recorrido del combustible comienza en los tanques almacén. Se transfiere el combustible hasta los tanques de sedimentación donde se realiza una separación inicial de lodos y agua. Posteriormente, se transfiere a los tanques de uso diario desde donde se alimentan los diferentes motores.

La descripción de los tanques según las especificaciones del fabricante es:

- Tanques de sedimentación (*Settling tank*):

La guía del producto recomienda la existencia de teste tipo de tanques para la separación del agua y de los sedimentos del combustible. Para asegurar la separación, la indica que la capacidad de cada tanque debe ser suficiente para 24 horas de operación en la operación de máximo consumo. La temperatura del tanque debe mantenerse en torno a los 20-40°C.

- Tanques de Servicio o Uso Diario (*Day tank*):

La capacidad mínima indicada es de 8 horas en condiciones de máximo consumo y su temperatura debe mantenerse en torno a los 20-40°C. Su diseño debe ser tal que la acumulación de lodos no llegue al tubo de succión y su parte inferior debe ser inclinada para una mayor eficiencia. El nivel del tanque debe asegurar una presión estática positiva sobre la cara de succión de la bomba de alimentación de combustible.

Las capacidades de los tanques se comprobarán en el *Capítulo 7* de este cuaderno.

Bombas de trasiego de combustible

Las bombas de trasiego de combustible transferirán el combustible desde los tanques almacén hasta los tanques de sedimentación y desde los tanques de sedimentación hasta los tanques de uso diario. Se instalará una bomba de trasiego para cada tanque.

El dimensionamiento de las bombas de trasiego depende del volumen a llenar y del tiempo discurrido hasta el llenado total.

Tanques almacén – tanques de sedimentación

Se decide que cada bomba sea capaz de llenar ambos tanques de sedimentación en 20 horas. El volumen de los tanques de sedimentación se obtiene de los cálculos del compartimentado realizado en el *Cuaderno 4*. El volumen de cada tanque de sedimentación es de 124,02 m³.

El caudal de cada bomba de trasiego es:

$$Q_{bomba\ trasiego} = \frac{124,02\ m^3}{20\ horas} = 6,2\ \frac{m^3}{h}$$

La presión de descarga de la bomba se estima de la siguiente manera:

$$P_{descarga} = (P_{min} + P_{impulsión}) * 1,3$$

La presión mínima de descarga se considera de 1 bar. La presión de impulsión se calcula conociendo la distancia vertical desde el punto más bajo del tanque almacén, hasta el punto alto del tanque de sedimentación. A mayores se considera un margen del 30% para las pérdidas de carga.

El punto más bajo de los tanques almacén se sitúa en los tanques HFO 3, con una altura de 1 metro sobre la línea base. La altura máxima de los tanques de sedimentación se sitúa a 6 metros sobre la línea base con lo que se tiene una diferencia de altura de 5 metros.

$$P_{impulsión} = \frac{g * h}{100} (bar) = \frac{9,8\ \left[\frac{m}{s^2}\right] \cdot 5[m]}{100\ \left[\frac{Pa}{bar}\right]} = 0,49\ bar$$

La presión de descarga será:

$$P_{descarga} = (1 + 0,49) \cdot 1,3 = 1,937 \text{ bar}$$

Para tomar un valor redondeado se toman 2 bares como presión de descarga.

Separator (1S01/1S02)

Based on a separation time of 23 or 23.5 h/day, the service throughput Q [l/h] of the separator can be estimated with the formula:

$$Q = \frac{P \times b \times 24[h]}{\rho \times t}$$

where:

P = max. continuous rating of the diesel engine(s) [kW]

b = specific fuel consumption + 15% safety margin [g/kWh]

ρ = density of the fuel [kg/m³]

t = daily separating time for self cleaning separator [h] (usually = 23 h or 23.5 h)

Además de las bombas para cada tanque de sedimentación se instalará una bomba de reserva.

Bombas trasiego Almacén-Sedimentación

Nº bombas	3
Q unit (m ³ /h)	6,2
P (bar)	2

Tabla 5-1

Tanques de sedimentación – tanques de uso diario

Se dispondrá de otras dos bombas para el trasiego del combustible desde los tanques de sedimentación hasta los tanques de uso diario. La capacidad de cada tanque de uso diario calculad en el Cuaderno 4 es de 144,69 m³.

$$Q_{bomba \text{ trasiego}} = \frac{144,69 \text{ m}^3}{20 \text{ horas}} = 7,23 \frac{\text{m}^3}{h}$$

La presión de descarga de estas bombas también será de 2 bar y se instalará una bomba de reserva.

Bombas trasiego Sedimentación-Uso Diario

Nº bombas	3
Q unit (m ³ /h)	7,23
P (bar)	2

Tabla 5-2

Separadora

La guía del producto indica el dimensionamiento de la separadora.

La potencia máxima de funcionamiento continuo de cada motor principal es de 4500 kW. El consumo específico de los motores seleccionados es de 184 g/kW·h y la densidad del

Figura 5.3

combustible HFO viene especificada en la guía de los motores con un valor de 980 kg/m³. El tiempo de separación se considera 23,5 horas.

$$Q_{separadora} = \frac{4500 * 1,15 * 184 * 24}{980 * 23,5} = 99 \frac{l}{h} = 0,99 m^3/h$$

Al contar el buque con 4 motores principales, el caudal de la bomba separadora es de:

$$Q_{separadora} = 4 \text{ motores} * 0,99 = 3,96 m^3/h$$

El cálculo para los grupos generadores se realiza igual que para los motores, pero teniendo en cuenta que la potencia de cada motor generador es de 1380 kW.

The required minimum capacity of the heater is:

$$P = \frac{Q \times \Delta T}{1700}$$

where:

P = heater capacity [kW]

Q = capacity of the separator feed pump [l/h]

ΔT = temperature rise in heater [°C]

$$Q_{separadora} = \frac{1380 * 1,15 * 198 * 24}{980 * 23,5} = 33 \frac{l}{h} = 0,33 m^3/h$$

Al contar el buque con 3 motores generadores, el caudal de la bomba separadora es de:

$$Q_{separadora} = 3 \text{ motores} * 0,33 = 0,99 m^3/h$$

Bomba separadora

El caudal total de la bomba separadora se obtiene al sumar los caudales necesarios para los grupos generadores y para los motores principales.

$$Q_{separadora \text{ final}} = 4,95 m^3/h$$

La presión de la bomba separadora indicada por el fabricante en la guía del motor es de 5 bar. Se instalará una bomba separadora de reserva.

Bombas separadoras

Nº bombas	2
Q unit (m ³ /h)	4,95
P (bar)	5

Tabla 5-3

Pre calentador de la separadora

EL pre calentador de la separadora se dimensiona según las especificaciones del fabricante.

Design data:

Capacity	Total consumption of the connected engines added with the flush quantity of the automatic filter (1F08)
Design pressure	1.6 MPa (16 bar)
Max. total pressure (safety valve)	0.7 MPa (7 bar)
Design temperature	100°C
Viscosity for dimensioning of electric motor	1000 cSt

La guía del motor indica que la temperatura después del precalentador debe estar comprendida entre 10-40 °C. Si se considera una temperatura en los tanques HFO de 15 °C, e tiene un incremento de temperatura de:

$$\Delta T = 40^{\circ} - 15^{\circ} = 25^{\circ}C$$

Por lo que la potencia de los precalentadores para los motores principales y para los generadores respectivamente será:

$$P_{\text{motores principales}} = \frac{3960 * 25}{1700} = 58,23 \text{ kW}$$

$$P_{\text{generadores}} = \frac{660 * 25}{1700} = 9,7 \text{ kW}$$

Se instalará un precalentador de reserva para los motores principales y otro para los generadores.

Bomba de alimentación de los motores

Las características de las bombas de alimentación de los motores o *feed pumps* vienen definidas por el fabricante. Para motores con combustible HFO, según el fabricante, es preferible instalar una bomba de circulación para cada dos motores y sistemas de circulación independiente entre los motores principales y los grupos generadores.

Se instala una bomba de circulación por cada dos motores por lo que la capacidad de cada bomba será:

$$Q_{\text{motores principales}} = \frac{2 * 4500 \text{ kW} * 5 * 184 \frac{\text{g}}{\text{kW} \cdot \text{h}}}{\frac{10^3 \text{ g}}{\text{kg}} * \frac{980 \text{ kg}}{\text{m}^3}} = 8,45 \frac{\text{m}^3}{\text{h}}$$

Figura 5.4

$$Q_{\text{generadores}} = \frac{2 * 1380 \text{ kW} * 5 * 198 \frac{\text{g}}{\text{kW} \cdot \text{h}}}{\frac{10^3 \text{ g}}{\text{kg}} * \frac{980 \text{ kg}}{\text{m}^3}} = 2,82 \frac{\text{m}^3}{\text{h}}$$

Se instalará una bomba de circulación de combustible de reserva para los motores principales y otra bomba de reserva para los grupos generadores con una presión de 16 bar como indica el fabricante.

Bomba de alimentación principal

Nº bombas	3
Q unit (m3/h)	8,45
P (bar)	16

Tabla 5-4

Bomba de alimentación generadores

Nº bombas	3
Q unit (m3/h)	2,82
P (bar)	16

Tabla 5-5

Sistema de combustible LNG

Los motores Wärtsilä Dual Fuel instalados en este buque proyecto, tienen la capacidad de utilizar gas natural como combustible. Para ello, se dispondrá de un sistema de combustible LNG externo conectado a los motores principales y a los generadores. El esquema de este sistema es el siguiente:

Fuel gas system, with instrument cabinet

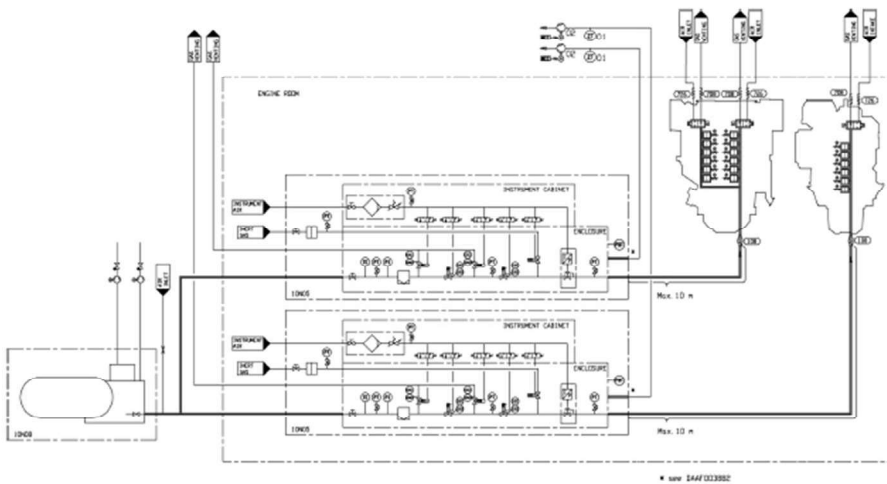


Fig 6-3 Example of fuel gas system with instrument cabinet (DAAF022750D)

System components		Pipe connections	
01	Gas detector	108	Gas inlet
02	Gas double wall system ventilation fan	708	Gas system ventilation
10N05	Gas valve unit	726	Air inlet to double wall gas system
10N08	LNGPAC		

Figura 5.5

El sistema de almacenaje de combustible LNGPac es un sistema estandarizado y ofrecido por el propio fabricante. Este sistema cuenta con dos tanques de 40 pies contenerizados para un fácil repostaje en puerto al intercambiar directamente un tanque vacío por uno lleno.

Sistema de válvulas de gas

Antes de que el gas se introduzca en los motores ha de pasar por la unidad de la válvula de gas (GVU). Estas válvulas se utilizan para que el gas introducido en los motores cuente con la presión indicada y no existan riesgos de presiones o temperaturas anómalas. Las GVU cuentan con un sistema de seguridad de doble pared para evacuar el gas a la atmósfera si es necesario en algún caso. El esquema del sistema de ventilación es el expuesto a continuación.

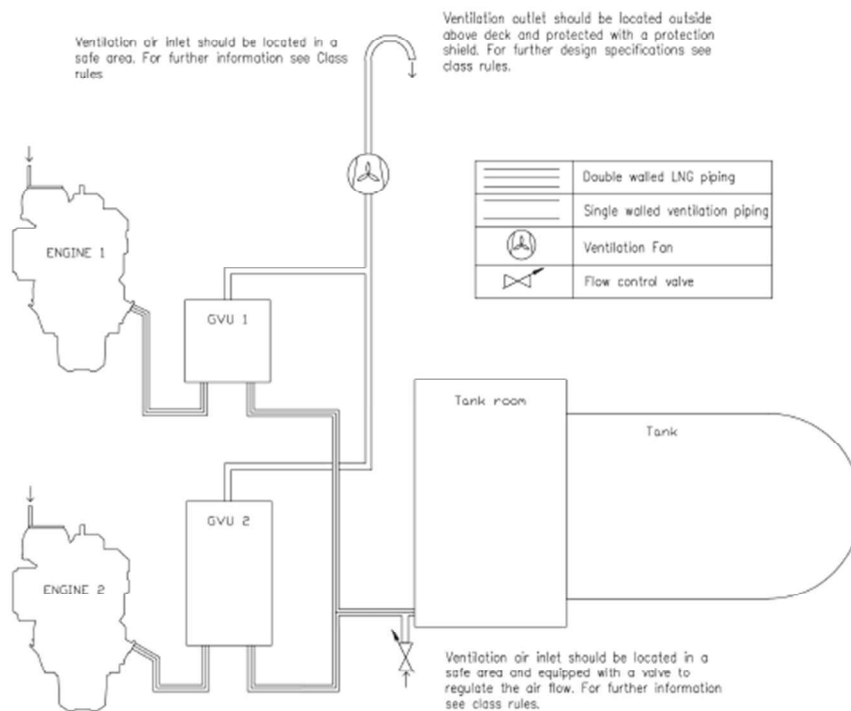


Fig 6-5 Example arrangement drawing of ventilation in double wall piping system with enclosed GVUs (DBAC588146)

Figura 5.6

El sistema GVU se activa, por ejemplo, cuando se realiza una parada de emergencia de los motores mientras utilizan LNG. En este caso las válvulas cortan el suministro de gas hacia los motores y si la presión es demasiado elevada dejan que el gas se evacúe hacia la atmósfera. Se instala un sistema GVU para cada motor.

Sistema de gas inerte

En el momento que los motores no utilizan gas natural como combustible, o a la hora de realizar los diferentes mantenimientos de los motores, el sistema de gas inerte situado tras el sistema GVU, deberá de rellenar todas las tuberías con gas inerte para evitar la posible explosión de los gases residuales. Para ello en primer lugar, el sistema de válvulas de gas se abre para evacuar al máximo el gas natural presente en las tuberías del sistema, y a continuación, se procede a introducir gas inerte en las tuberías de ventilación cerrando las válvulas a su paso.

El fabricante indica un caudal de 100 litros de gas inerte por minuto y cilindro además de un sensor de gases para detectar la presencia de gases tóxicos o inflamables en el sistema de tuberías.

Sistema de lubricación

Los motores de combustión de Wärtsilä vienen equipados con un sistema de lubricación interno compuesto por válvulas y bombas de lubricación y prelubricación. El esquema de los servicios de lubricación se muestra a continuación.

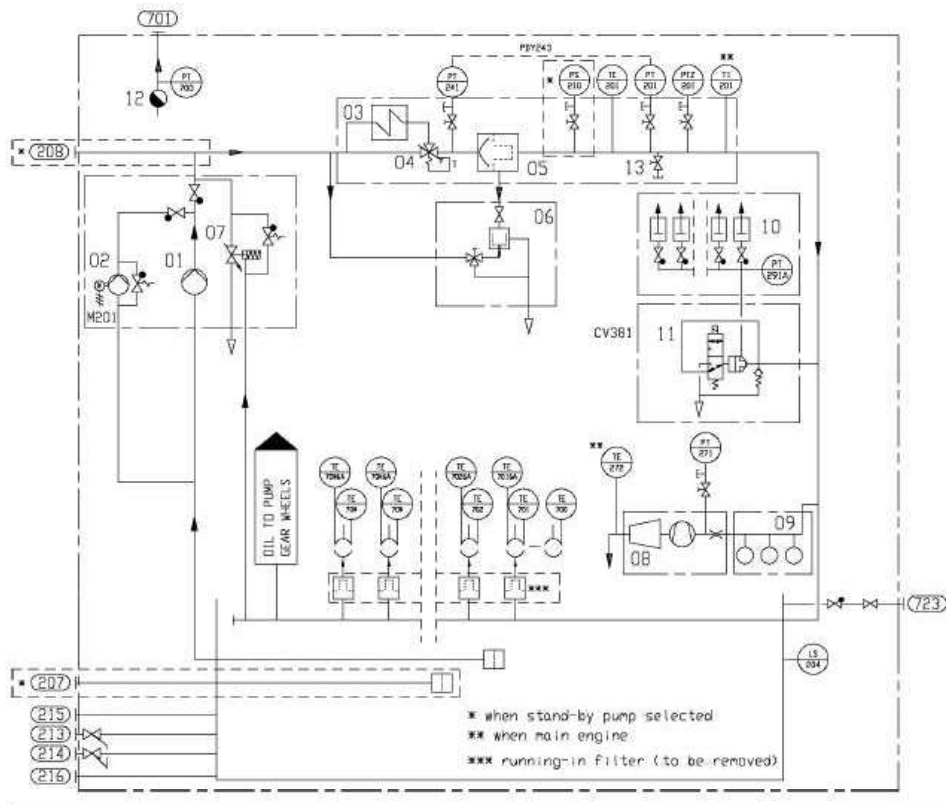


Fig 7-2 Internal LO system for L-engines, wet sump (DAAF290118)

Figura 5.7

Las bombas de prelubricación de los motores principales vienen integradas en el motor.

Bomba de lubricación separadora

El dimensionamiento de esta bomba se realiza mediante las especificaciones dadas por el fabricante.

$$Q = \frac{1.35 \times P \times n}{t}$$

where:

Q = volume flow [l/h]
P = engine output [kW]
n = number of through-flows of tank volume per day: 5 for HFO, 4 for MDF
t = operating time [h/day]: 24 for continuous separator operation, 23 for normal dimensioning

Figura 5.8

Motores principales

Se calcula, en primer lugar, el caudal de la bomba requerido para los motores principales. La potencia de cada motor principal es de 4500 kW. El valor de n es igual a 5 por tratarse de motores con combustible HFO. El valor de t se considera 23 para un dimensionamiento convencional.

$$Q_{\text{separadora lubricación}} = \frac{1,35 * 4500 * 5}{23} = 1320 \text{ l/h}$$

Al contar el buque con 4 motores principales, el caudal de la bomba separadora de lubricación para los motores principales es de:

$$Q = 4 * 1320 = 5282 \text{ l/h}$$

Generadores

El cálculo para el caudal de la bomba separadora de lubricación es idéntico al de los motores principales con la única diferencia de la potencia, con un valor de 1380 kW.

$$Q_{\text{separadora lubricación}} = \frac{1,35 * 1380 * 5}{23} = 440,2 \text{ l/h}$$

Al contar el buque con 3 generadores, el caudal de la bomba separadora de lubricación para los motores principales es de:

$$Q = 3 * 440,2 = 1320,6 \text{ l/h}$$

El caudal total de la bomba de lubricación separadora es:

$$Q_{\text{total}} = 5282 + 1320,6 = 6602,6 \text{ l/h}$$

El buque contará con dos bombas idénticas, una de ellas de reserva. La presión de estas bombas indicada por el fabricante es de 8 bar. Las características de las bombas son:

Bombas separadoras lubricación

Nº bombas	2
Q unit (m3/h)	6,6
P (bar)	8

Tabla 5-6

Pre calentador de la separadora

El cálculo se realiza de manera idéntica que para el sistema de combustible, considerando el mismo incremento de temperatura con un valor de:

$$\Delta T = 40^\circ - 15^\circ = 25^\circ C$$

Por lo que la potencia de los precalentadores para los motores principales y para los generadores respectivamente será:

$$P_{\text{motores principales}} = \frac{5282 * 25}{1700} = 77,67 \text{ kW}$$

$$P_{\text{generadores}} = \frac{1320,6 * 25}{1700} = 12,94 \text{ kW}$$

Se instalará un precalentador de reserva para los motores principales y otro para los generadores.

Bomba de lubricación de reserva

Las bombas de lubricación de reserva se dimensionan según las especificaciones del fabricante, instalándose una bomba de reserva por motor. La presión indicada es de 8 bar. El caudal es de 112 m³/h para los motores principales y de 100 m³/h para los generadores.

Bombas lubricación reserva principal

Nº bombas	4
Q unit (m3/h)	112
P (bar)	8

Tabla 5-7

Bombas lubricación reserva generadores

Nº bombas	3
Q unit (m3/h)	100
P (bar)	8

Tabla 5-8

Sistema de aire de arranque

The required total starting air vessel volume can be calculated using the formula:

$$V_R = \frac{p_E \times V_E \times n}{p_{Rmax} - p_{Rmin}}$$

where:

V_R = total starting air vessel volume [m³]

p_E = normal barometric pressure (NTP condition) = 0.1 MPa

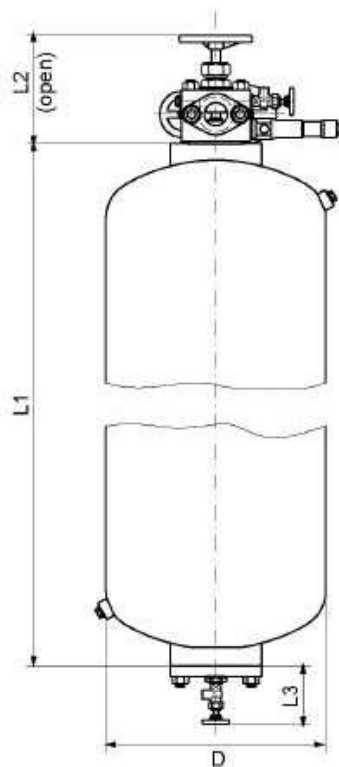
V_E = air consumption per start [Nm³] See *Technical data*

n = required number of starts according to the classification society

p_{Rmax} = maximum starting air pressure = 3 MPa

p_{Rmin} = minimum starting air pressure = See *Technical data*

En este apartado se dimensionan las capacidades de las botellas de aire comprimido para el arranque de los motores principales. Según la sociedad de clasificación (*LRS Pt 5, Ch 2, Sc 8*), la capacidad de las botellas será suficiente para 3 arranques por motor, con una capacidad total no inferior a 12 arrancadas y no necesariamente superior a 18.



Size [Litres]	Dimensions [mm]				Weight [kg]
	L1	L2 ¹⁾	L3 ¹⁾	D	
250	1767	243	110	480	274
500	3204	243	133	480	450
710	2740	255	133	650	625
1000	3560	255	133	650	810

¹⁾ Dimensions are approximate.

Fig 8-4 Starting air vessel

Figura 5.9

Dónde:

- $V_E = 8 Nm^3$
- $P_{Rmin} = 1,6 MPa$
- $n = 12$

$$V_R = \frac{0,1 * 8 * 12}{3 - 1,6} = 6,85 m^3$$

Según la tabla mostrada en la *Figura 4.7* se necesitarán 7 botellas con una capacidad de 1000 litros cada una.

La sociedad de clasificación indica que se instalarán al menos 2 compresores con capacidad suficiente para llenar el total de las botellas de aire comprimido en una hora. Dicha capacidad estará repartida entre ambos compresores. El caudal de los compresores se calcula mediante la siguiente fórmula:

$$FAD = \frac{V * 60}{T} * \frac{P_F - P_I}{P_{ATM}}$$

Dónde:

- FAD: "free air delivery" o caudal de aire [m^3/h]
- V: volumen de las botellas de aire de arranque por compresor ($3 * 1 m^3$)
- Pf: presión final (30 bar)
- Pi: presión mínima de la botella (16 bar)
- Patm: presión atmosférica (1 bar)
- T: tiempo de llenado de las botellas (60 minutos)

$$FAD = \frac{3 \cdot 60}{60} \cdot \frac{30 - 16}{1} = 42 \text{ m}^3/\text{h}$$

Los compresores comerciales escogidos son de la casa *MSHS*, modelo *W40* con una presión máxima superior a 3 MPa y un caudal máximo de 47 m³/h. La potencia máxima consumida es de 10 kW. Las especificaciones se muestran en el *Anexo II*.

Sistemas de agua dulce y agua salada

Una parte del agua dulce generada a bordo se utiliza refrigeración para el motor propulsor.

El sistema de refrigeración se compone de dos circuitos independientes: uno de baja temperatura y otro de alta temperatura:

- El circuito de baja temperatura es el encargado de enfriar el aceite de refrigeración en el enfriador del aceite.
- El de alta es el encargado de la refrigeración de las camisas y las cabezas de los cilindros y del turbocompresor.

El agua del circuito de baja temperatura sale del intercambiador principal, en el que se enfría con agua salada. Del intercambiador pasa a un tanque de expansión y de ahí pasa al intercambiador de aceite, impulsada por una bomba. Tras salir de este, y antes de regresar al intercambiador principal, una parte de esta agua se mezcla con el agua del circuito de alta, disminuyendo su temperatura. El agua de este circuito es impulsada por una bomba, refrigera el bloque motor y el turbocompresor, se mezcla con parte del agua del circuito de baja y continua su ciclo.

El sistema de agua de refrigeración interna se muestra a continuación.

Internal cooling water system

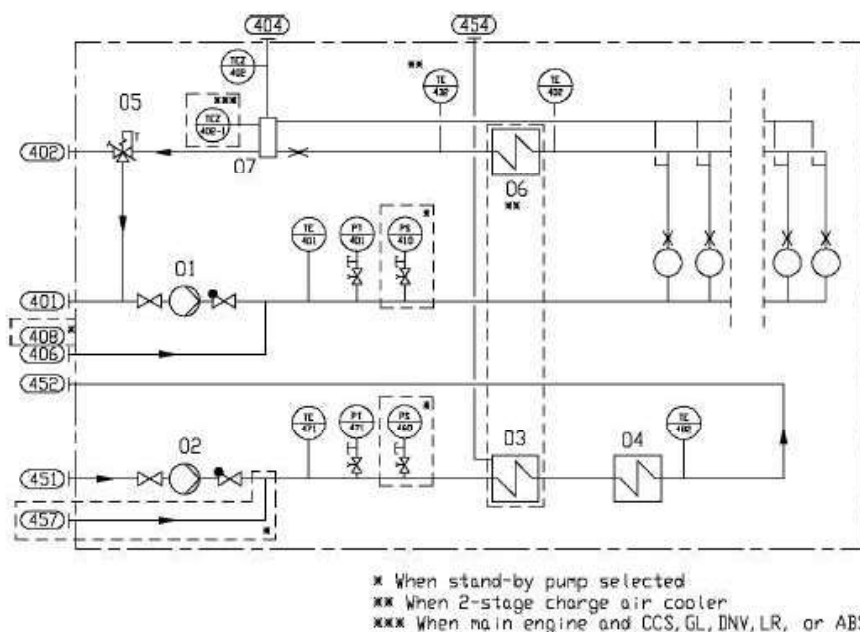


Fig 9-1 Internal CW system for in-line engines (DAAF287663)

El sistema de agua de refrigeración externa se muestra a continuación.

External cooling water system

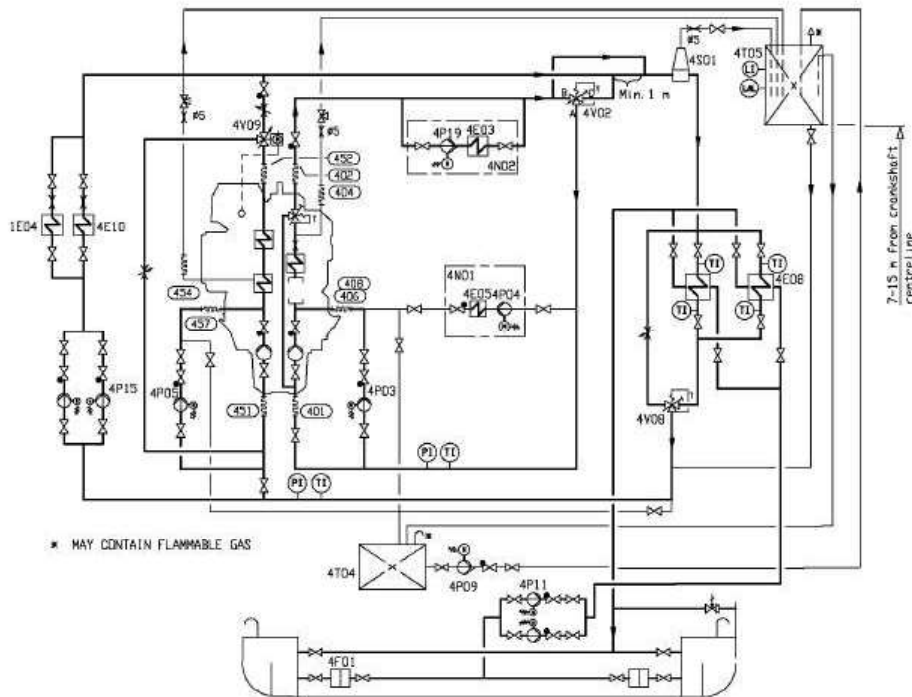


Fig 9-4 External cooling water system, in-line engines (DAAE055760C)

Figura 5.10

Las bombas de circulación de reserva de los motores tendrán las siguientes características según el fabricante.

Circuito de alta temperatura:

Bombas circulación HT

Nº bombas	2
Q unit (m3/h)	85
P (bar)	2,5

Tabla 5-9

Circuito de baja temperatura:

Bombas circulación LT

Nº bombas	2
Q unit (m3/h)	85
P (bar)	2,5

Tabla 5-10

Intercambiadores de los motores principales

Los intercambiadores de los motores principales vienen especificados por el fabricante.

Fresh water central cooler (4E08)

Design data:

Fresh water flow	see chapter <i>Technical Data</i>
Heat to be dissipated	see chapter <i>Technical Data</i>
Pressure drop on fresh water side	max. 60 kPa (0.6 bar)
Sea-water flow	acc. to cooler manufacturer, normally 1.2 - 1.5 x the fresh water flow
Pressure drop on sea-water side, norm.	acc. to pump head, normally 80 - 140 kPa (0.8 - 1.4 bar)
Fresh water temperature after cooler	max. 38°C
Margin (heat rate, fouling)	15%

Las características de las 4 bombas de agua salada son:

Bombas agua salada

Nº bombas	2
Q unit (m ³ /h)	85
P (bar)	2,5

Tabla 5-11

Se considera esa presión de diseño, ya que existe una pérdida de presión de entre 0,8 y 1,4 bar.

Pre calentador

El agua de refrigeración que circula a través de los cilindros debe tener una temperatura de al menos 60 °C y preferiblemente 70 °C para los motores HFO.

La potencia de calentamiento viene dada por el fabricante y se calcula mediante la siguiente expresión.

Design data:

Preheating temperature	min. 60°C
Required heating power	5 kW/cyl
Heating power to keep hot engine warm	2 kW/cyl

Required heating power to heat up the engine, see formula below:

$$P = \frac{(T_1 - T_0)(m_{eng} \times 0.14 + V_{LO} \times 0.48 + V_{FW} \times 1.16)}{t} + k_{eng} \times n_{cyl}$$

where:

P =	Preheater output [kW]
T ₁ =	Preheating temperature = 60...70 °C
T ₀ =	Ambient temperature [°C]
m _{eng} =	Engine weight [ton]
V _{LO} =	Lubricating oil volume [m ³] (wet sump engines only)
V _{FW} =	HT water volume [m ³]
t =	Preheating time [h]
k _{eng} =	Engine specific coefficient = 1 kW
n _{cyl} =	Number of cylinders

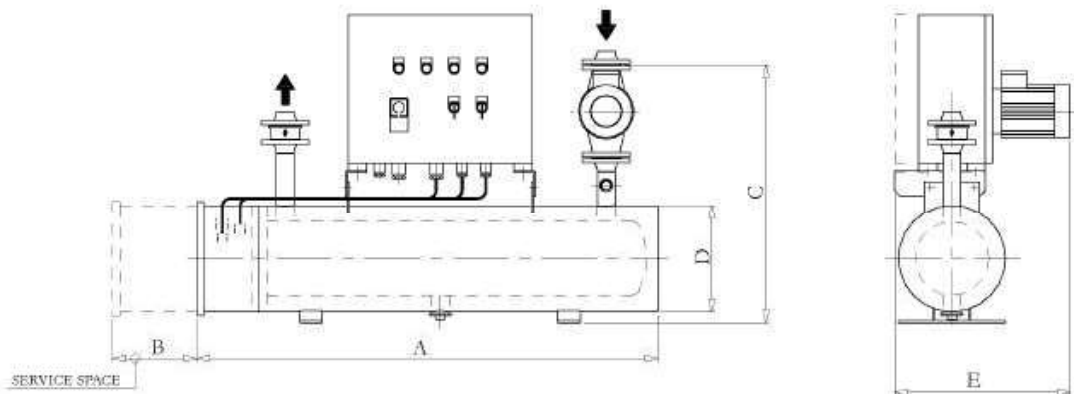


Fig 9-8 Preheating unit, electric (3V60L0562C).

Heater capacity [kW]	Pump capacity [m ³ /h]		Weight [kg]	Pipe conn. In/outlet	Dimensions [mm]				
	50 Hz	60 HZ			A	B	C	D	E
18	11	13	95	DN40	1250	900	660	240	460
22.5	11	13	100	DN40	1050	720	700	290	480
27	12	13	103	DN40	1250	900	700	290	480
30	12	13	105	DN40	1050	720	700	290	480
36	12	13	125	DN40	1250	900	700	290	480
45	12	13	145	DN40	1250	720	755	350	510
54	12	13	150	DN40	1250	900	755	350	510
72	12	13	187	DN40	1260	900	805	400	550
81	12	13	190	DN40	1260	900	805	400	550
108	12	13	215	DN40	1260	900	855	450	575

Dónde:

- $T_1 = 70 \text{ } ^\circ\text{C}$
- $T_2 = 20 \text{ } ^\circ\text{C}$
- $m_{eng} = 49 \text{ ton}$
- $V_{LO} = 0$
- $V_{FW} = 0,84$
- $t = 15 \text{ h}$
- $n_{cyl} = 9$

$$P = \frac{(70 - 20) * (49 * 0,14 + 0 * 0,48 + 0,84 * 1,16)}{15} + 1 * 9 = 35,11 \text{ kW}$$

Se dispondrán de un total de dos precalentadores, cada uno para una pareja de motores, con una potencia de $2 * 35,11 \text{ kW} = 70,22 \text{ kW}$. Se elegirá el modelo de 72 kW y una capacidad de bombeo de $12 \text{ m}^3/\text{h}$. El fabricante indica que se necesita una presión de bombeo de entre 0,8 y 1 bar con la cual cuenta el modelo elegido. Además, se requiere una capacidad de bombeo de $0,4 \text{ m}^3/\text{h}$ por cilindro.

$$\frac{Q}{cyl} = \frac{12 \frac{m^3}{h}}{2 * 9 cyl} = 0,66 \frac{m^3}{h \cdot cyl} > 0,4 \frac{m^3}{h \cdot cyl}$$

Las características de las bombas del precalentador son las siguientes:

Bombas del precalentador

Nº bombas	3
Q unit (m3/h)	12
P (bar)	1

Tabla 5-12

6.- VENTILACIÓN DE LA CÁMARA DE MÁQUINAS

La normativa a seguir para el cálculo de la ventilación de la cámara de máquinas es la *UNE-EN ISO 8861:1999, Construcción Naval. Ventilación de la cámara de máquinas de barcos de motor diésel. Requisitos de diseño y bases de cálculo.*

El dimensionamiento del sistema de ventilación debe ser suficiente para asegurar unas condiciones de trabajo confortables para los miembros de la tripulación que trabajen en la cámara de máquinas y, además, suministre y evacúe el aire necesario para la combustión tanto de los motores principales como de los generadores.

El aire debe distribuirse de la manera más uniforme posible por todos los espacios de la cámara de máquinas y se deben evitar las formaciones de bolsas de aire caliente, sobre todo en zonas con grandes emisiones de calor. Se deben cumplir estas condiciones para las diferentes condiciones de funcionamiento de los motores.

El flujo de aire necesario para la cámara de máquinas se supondrá como el más alto de entre el flujo de aire para la combustión de los motores más el flujo para la evacuación de la emisión de calor, y el flujo de aire para la combustión más un 50% adicional.

Los valores de flujos de aire de combustión y la generación de calor de los motores vienen especificados en la guía de los motores facilitada por el fabricante.

Flujo de aire para la combustión

El flujo de aire para la combustión será la suma de los flujos para los motores principales, los generadores y la combustión de las calderas. Estos flujos se calcularán en metros cúbicos por segundo.

En el caso de este buque proyecto no existen calderas, por lo que sólo se calculan los flujos de aire de los motores principales y de los generadores.

Motores principales

El fabricante indica la formulación a seguir para realizar este cálculo.

Dónde la masa de aire para la combustión de cada motor principal es de 8,2 kg/s. Por tanto, el flujo total de aire necesario para la combustión es de:

The combustion air shall be supplied by separate combustion air fans, with a capacity slightly higher than the maximum air consumption. The combustion air mass flow stated in technical data is defined for an ambient air temperature of 25°C. Calculate with an air density corresponding to 30°C or more when translating the mass flow into volume flow. The expression below can be used to calculate the volume flow.

$$q_c = \frac{m'}{\rho}$$

where:

q_c = combustion air volume flow [m³/s]

m' = combustion air mass flow [kg/s]

ρ = air density 1.15 kg/m³

Figura 6.1

$$q_c = 4 * \frac{8,2 \frac{kg}{s}}{1,15 \frac{kg}{m^3}} = 28,52 m^3/s$$

Generadores

El flujo de aire para la combustión de los generadores se calcula de la misma manera que los motores principales. Se presenta la formulación facilitada por el fabricante.

$$q_c = 3 * \frac{3,3 \frac{kg}{s}}{1,15 \frac{kg}{m^3}} = 5,74 m^3/s$$

El valor total del flujo de aire necesario para la combustión de los motores principales y los generadores es de:

$$q_{c\ total} = 28,52 + 5,74 = 34,26 m^3/s$$

Flujo de aire para la evacuación de la emisión de calor

El flujo de aire total para la evacuación se calcula mediante la fórmula facilitada por el fabricante.

$$q_v = \frac{\Phi}{\rho \times c \times \Delta T}$$

where:

qv = air flow [m³/s]

Φ = total heat emission to be evacuated [kW]

ρ = air density 1.13 kg/m³

c = specific heat capacity of the ventilation air 1.01 kJ/kgK

ΔT = temperature rise in the engine room [°C]

Figura 6.2

A continuación, se calcularán las diferentes emisiones de calor de los distintos equipos de la cámara de máquinas.

Motores principales

La guía del fabricante indica que la emisión de calor más alta de los motores principales al 100% de su capacidad tiene un valor de 184 kW por motor. La emisión de calor de los motores principales será de:

$$\phi_{dp} = 4 * 184kW = 736 kW$$

Motores diésel de los generadores

La emisión de los motores diésel de los generadores viene especificada por el fabricante.

$$\phi_{dp} = 3 * 75kW = 225 kW$$

Generadores eléctricos

La emisión de calor de los generadores eléctricos se calcula mediante la fórmula expuesta en la normativa aplicable a la ventilación en cámara de máquinas.

$$\phi_g = P_g \cdot \left[1 - \frac{\eta}{100}\right]$$

Dónde:

- $P_g = 1380 kW$. Potencia de los generadores
- $\eta = 94,4\%$. Rendimiento del generador

$$\phi_{g \text{ total}} = 3 * 1380 * \left[1 - \frac{94,4}{100}\right] = 186,5 kW$$

Instalaciones eléctricas

Al no conocerse los detalles de las instalaciones eléctricas la normativa aplicable permite estimar este valor tomándolo como el 20% de la potencia de los aparatos eléctricos y luces usados durante la navegación instalados a bordo, siendo este valor en kW.

En el balance eléctrico realizado en el *Cuaderno 11* se puede observar que el consumo de los aparatos eléctricos durante la navegación tiene un consumo total de 318,25 kW, por lo que la energía calorífica debido a las instalaciones eléctricas es:

$$\phi_{ei} = 20\% \cdot 318,25 = 63,65 kW$$

Tuberías de escape

La emisión de calor producida por las tuberías de escape se determina a partir del apartado 7.3 de la normativa aplicable. Se calcula la emisión en kW por metro de tubería. Al no contar con cifras específicas aportadas por el fabricante, se tomará un incremento de temperatura de 300K.

El fabricante indica que el diámetro de las tuberías de escape de los motores principales es de 741 mm para cada motor, y el de los generadores de 454 mm. Se da un espesor de aislamiento de 60 mm.

Para los motores principales se tiene una emisión de calor de 0,4 kW/m. La longitud de la tubería de escape de cada motor es de 4 metros por lo que la distancia de tubería para los 4 motores principales es de $4*4 = 16$ metros. La emisión de calor de las tuberías de escape de los motores principales es de:

$$\phi_{epm} = 0,4 \frac{kW}{m} * 16 m = 6,4 kW$$

Para los generadores, la emisión de calor de las tuberías de escape es de 0,4 kW/m. La longitud de la tubería de escape de cada motor es de 5 metros por lo que se tiene una longitud total de 15 metros de tubería para los dos motores generadores. La emisión de calor de las tuberías de escape de los generadores es de:

$$\phi_{epg} = 0,4 \frac{kW}{m} * 15m = 6 kW$$

La emisión de calor total de las tuberías de escape es de:

$$\phi_{ep\ total} = 6,4 + 6 = 12,4\ kW$$

Componentes de la cámara de máquinas

En la cámara de máquinas se sitúan otros equipos como compresores, las reductoras de los ejes, intercambiadores de calos, los equipos contra incendios, y demás sistemas que también emiten calor a la cámara de máquinas.

La emisión de calor del resto de equipos se supone como el 20% de la emisión de calor producida por los generadores eléctricos.

$$\phi_0 = 20\% \phi_g = 0,2 * 186,5 = 37,3\ kW$$

El flujo de aire para la evacuación de la emisión de calor tendrá un valor de:

$$q_h = \frac{\phi_{dp} + \phi_{dg} + \phi_g + \phi_{ei} + \phi_{ep} + \phi_0}{\rho \cdot c \cdot \Delta T} - 0,4 \cdot (q_{dp} + q_{dg})$$

$$q_h = \frac{736 + 225 + 186,5 + 63,65 + 12,4 + 37,3}{1,13 * 1,01 * 12,5} - 0,4 * (28,52 - 5,74)$$

$$q_h = 77,89\ m^3/s$$

Flujo de aire total

El flujo de aire total será el mayor entre Q_1 y Q_2 .

$$Q_1 = q_c + q_h = 34,26 + 77,89 = 112,15\ m^3/s$$

$$Q_2 = 1,5 * q_c = 51,39\ m^3/s$$

El flujo de aire total será el Q_1 .

$$Q = 112,15 \frac{m^3}{s} = 403742,4\ m^3/h$$

Ventiladores de la cámara de máquinas

El tipo de ventiladores de la cámara de máquinas se selecciona en función de lo expuesto en la asignatura del profesor J. A. Fraguera, *Sistemas Auxiliares del Buque*. Se dispondrán 4 ventiladores más uno de reserva, todos ellos de tipo helicoidal.

Cada ventilador deberá tener un caudal mínimo de:

$$Q_{min} = \frac{403742,4 \frac{m^3}{h}}{4} = 100935,6\ m^3/h$$

El modelo de los ventiladores de la casa *Sodeca* es el HGT 160-8T/9-25 con las características mostradas en el *Anexo III*. Se elige este tipo de ventiladores porque dentro de la gama ofrecida por esta casa son los que trabajan a menores revoluciones y, por tanto, generarán menor ruido. El dimensionamiento se tiene en cuenta a partir del rendimiento óptimo de los ventiladores para que no trabajen al 100% de su capacidad. La potencia máxima consumida por cada ventilador es de 18,5 kW.

Ventiladores CCMM

Nº ventiladores	5
Q unit (m ³ /h)	133000
Q tot (m ³ /h)	665000
P (Pa)	750
Pot unit (kW)	18,5
Pot tot (kW)	92,5

Tabla 6-1

7.- TRUSTERS DE PROA Y POPA

En este capítulo se definirán los sistemas auxiliares de propulsión situados tanto a proa como a popa. En popa se instalarán dos thrusters transversales tipo túnel, mientras que en proa se instalará un thruster transversal tipo túnel y otro thruster azimutal retráctil.

El cálculo de la potencia se estos sistemas de propulsión auxiliares, se realiza a través del libro *Proyecto Básico del Buque Mercante*. En este libro se presenta una gráfica con la formulación adyacente necesaria para conocer la potencia requerida en función del tipo y el tamaño del buque.

El área de la obra viva y de la obra muerta se obtienen con el buque en su calado de diseño de 6,61 metros.

El área de la obra viva se calcula multiplicando la eslora entre perpendiculares por el calado de diseño del buque. El área de la obra muerta se mide mediante el programa *Autocad* en el plano dispuesto en el *Anexo IV*.

$$\text{Área obra viva} = L_{pp} \cdot T = 69,3 \cdot 6,61 = 458,07 \text{ m}^2$$

$$\text{Área obra muerta} = 591,49 \text{ m}^2$$

De la *Figura 3.6.2* del *Proyecto Básico del Buque Mercante* se estima una velocidad de giro para el buque proyecto de 1,10 grado/segundo. La fuerza por metro cuadrado para un remolcador de 69,3 metros de eslora es $F = 0,16 \text{ kN/m}^2$. Se calcula el empuje necesario para la obra viva y la obra muerta.

$$\text{Empuje obra viva} = F \cdot \text{Área obra viva} = 0,16 \cdot 458,07 = 73,29 \text{ kN}$$

$$\text{Empuje obra muerta} = F \cdot \text{Área obra muerta} = 0,16 \cdot 591,49 = 94,64 \text{ kN}$$

Se tomará como el empuje final el mayor de ambos.

$$\text{Empuje final} = 94,64 \text{ kN} = 9284,0 \text{ kg}$$

Según la bibliografía seguida, se estima que los thrusters tipo túnel tienen un valor medio de 11 kg/HP de relación entre el empuje y la potencia. Con este valor se puede estimar la potencia de los thrusters a instalar.

$$Pot = \frac{9284 \text{ kg}}{\frac{11 \text{ kg}}{HP}} = 844 \text{ HP} = 620,6 \text{ kW}$$

Este es un resultado teórico que difiere con las potencias instaladas en los buques similares tomados como referencia. Por ello, se decide instalar unos thrusters más parecidos a los instalados en los buques reales, debido a que las maniobras que tiene que realizar el buque proyecto puede necesitar potencia adicional.

En el *Cuaderno 4* se había dispuesto un alojamiento para los thrusters de proa situado a proa de la cámara de máquinas. En este alojamiento se situará un thruster transversal y otro azimutal retráctil. En el quillote de popa se situarán dos thrusters transversales cuyos equipos de accionamiento se sitúan en el alojamiento situado en el pique de popa, a proa del local de los servos.

Thrusters transversales

Los 3 thrusters transversales con los que va equipado el buque (dos en popa y uno en proa) serán de la casa *Rolls-Royce* y se escogerá el mismo modelo para los tres. Estarán accionados por un motor eléctrico para cada hélice con una potencia promedio de 1050 kW.

El modelo escogido para los thrusters transversales es el TT 2200 SS. Sus características principales es que se trata de una hélice transversal súper silenciosa (SS).

Thruster azimuthal retráctil

La hélice azimuthal retráctil instalada en el local de proa es una hélice de la casa *Rolls-Royce* cuyo modelo escogido es *TCNS/TCNC 73/50-180*. Se trata del modelo de menor potencia de esta serie y cuenta con 880 kW de potencia. Al igual que las hélices transversales, está accionado por un motor eléctrico.

Super Silent type

The Super Silent (SS) tunnel thruster has a modified hydraulic power pack for low noise. It has double walls through the full tunnel length and a flexibly mounted inner tunnel.

Key features:

- Reduced tip speed
- Noise reduction of up to 10 dB
- reduction of up to 25 dB can be reached in combination with floating floors and other measures by shipbuilder

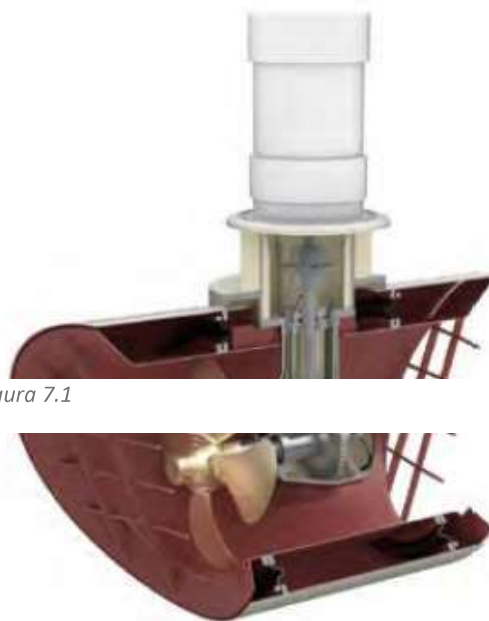


Figura 7.1

Además de tratarse de una hélice de empuje vectorial, que puede funcionar como hélice transversal y como un complemento a las hélices propulsoras, y todas las posiciones intermedias, la característica más importante es que puede ser retraída y no interferir en la navegación del buque a velocidad de servicio o si el buque maniobra en aguas poco profundas.

TCNS/TCNC range - In the lowered position these thrusters act as azimuth thrusters, vectoring thrust in any desired direction for propulsion or station keeping.

When raised it swings-up into a garage so that nothing extends below the ships baseline. Combi units swing-up into a specially shaped recess in the hull so it can function as a tunnel thruster in the raised position, and as an azimuth thruster when lowered. They also function well as a 'get you home' emergency propulsor.

Options

- Available in powers from 880 to 3,000kW
- Suitable for electric or diesel drive
- FP or CP propellers

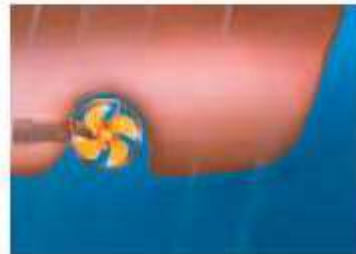
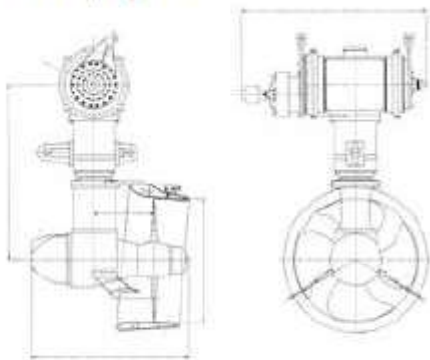
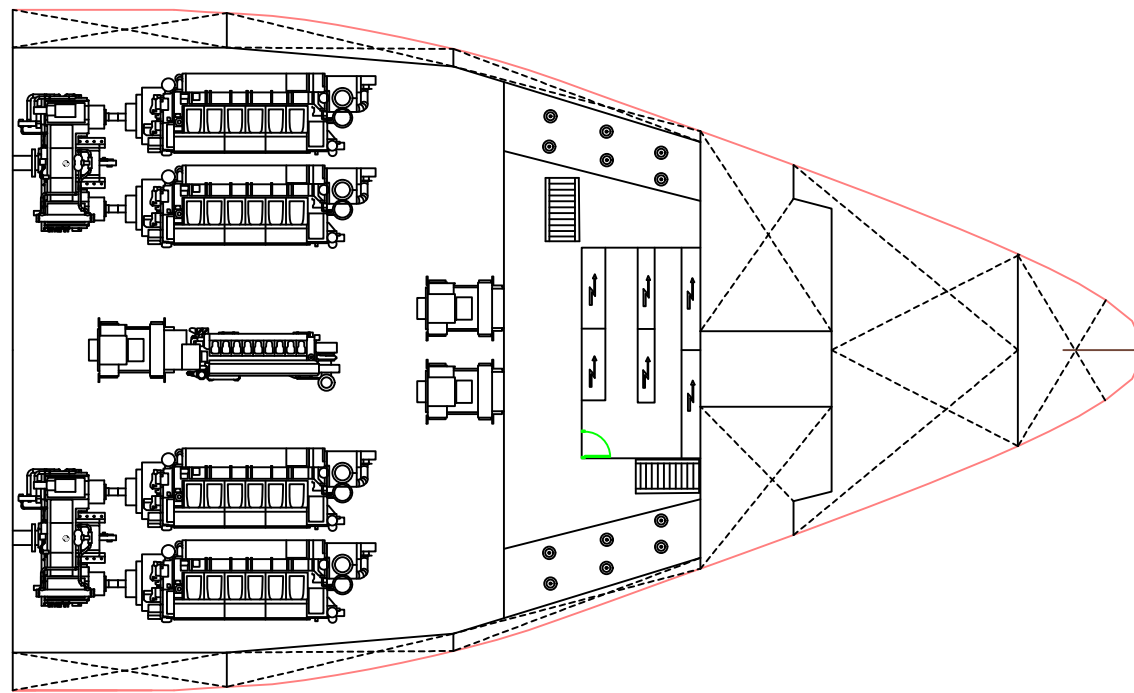


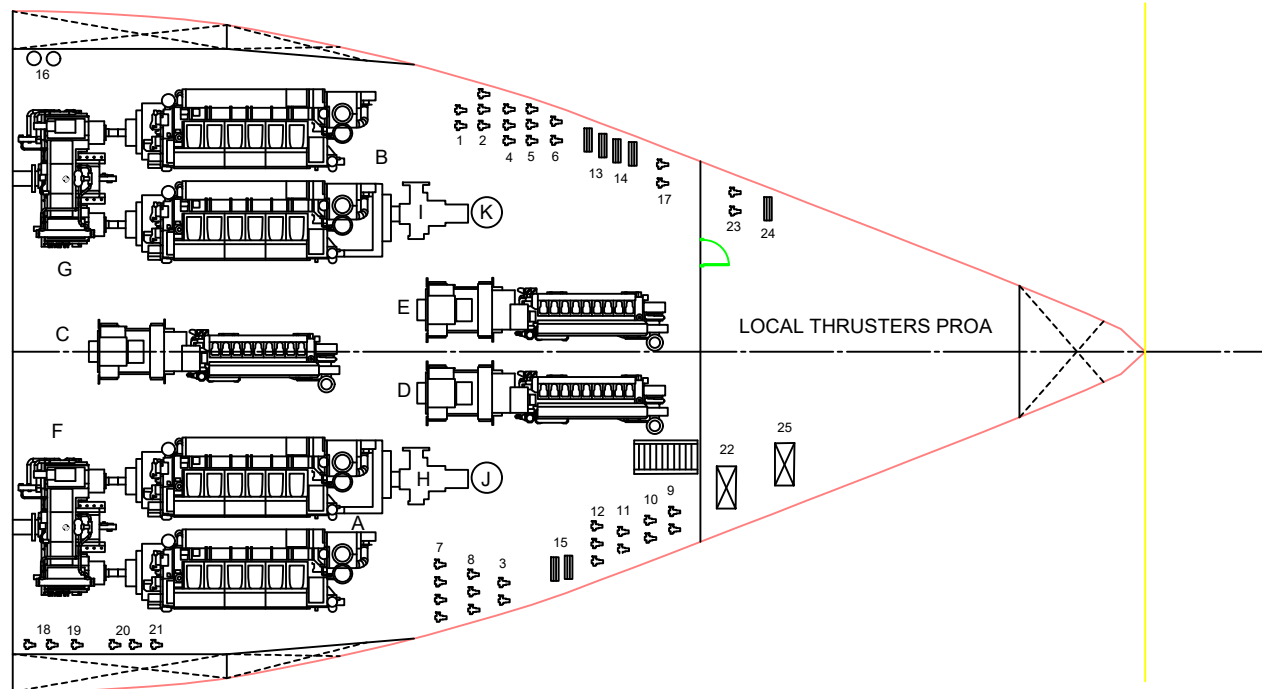
Figura 7.2

Las características de ambos tipos de thrusters se presentan de forma detallada en el Anexo V.

8.-ANEXO I. PLANO DE LA CÁMARA DE MÁQUINAS



- EQUIPOS PRINCIPALES**
 A - Motores principales Er
 B - Motores principales Br
 C - Generador 1
 D - Generador 2 Er
 E - Generador 3 Br
 F - Transmisión-reductora Er
 G - Transmisión-reductora Br
 H - Bomba CI principal Er
 I - Bomba CI principal Br
 J - Colector CI principal Er
 K - Colector CI principal Br



- EQUIPOS AUXILIARES**
 1 - Bombas trasiego Almacén-Sedimentación
 2 - Bombas trasiego Sedimentación-Usado diario
 3 - Bombas separadoras HFO
 4 - Bombas circulación principal
 5 - Bombas circulación generadores
 6 - Bombas separadoras de lubricación
 7 - Bombas lubricación de reserva principal
 8 - Bombas lubricación de reserva generadores
 9 - Bombas circulación HT
 10 - Bombas circulación LT
 11 - Bombas intercambiador agua salada
 12 - Bombas precalentador agua salada
 13 - Precalentador separadora HFO
 14 - Precalentador separadora lubricación
 15 - Precalentador agua salada
 16 - Compresores aire comprimido
 17 - Bombas de sentina
 18 - Bombas CI interior
 19 - Bomba CI emergencia interior
 20 - Bombas agua nebulizada
 21 - Bomba feeder agua nebulizada
 22 - Generador agua dulce
 23 - Bombas agua dulce
 24 - Calentador agua dulce
 25 - Planta tratamiento aguas residuales

DIMENSIONES PRINCIPALES

Eslora total.....76,2 m
 Eslora entre perpendiculares.....69,3 m
 Manga de trazado.....18 m
 Puntal de trazado.....8,21 m
 Calado de diseño.....6,61 m

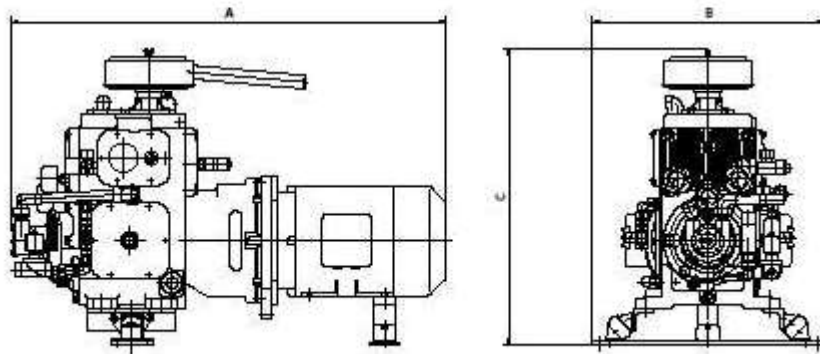
Fecha	Nombre	Firma	Universidade da Coruña
22/3/17	Jose Rábano Carretero		EPS FERROL
Escala	Designación	Tamaño A-3	Número de plano
1:200	CÁMARA DE MÁQUINAS		10.BP.01

9.- ANEXO II. COMPRESORES DE AIRE DE ARRANQUE

COMPRESSORS



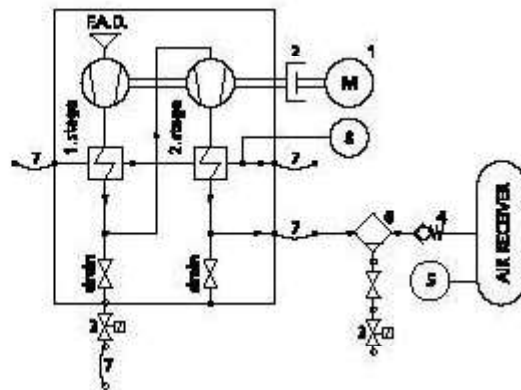
Type W30, W40



Type	Cylinders	Stage	Speed r.p.m.	F.A.D. m ³ /h	Power kW	Weight incl. a-motor approx. kg	Dimensions		
							A	B	C
W30	2	2	1150	23.2	4.8	220	980	545	700
			1450	28.7	6.1	220	980	545	700
			1750	33.4	7.5	220	980	545	700
W40	2	2	1150	31	6.3	280	1055	545	700
			1450	38.5	8.2	220	980	545	700
			1750	47	10	250	980	545	700

All data apply to a final pressure of 30 bar. The right for alteration of specification and data to incorporate improvements in design is reserved.

- Motor ①
- Flywheel and coupling ②
- Solenoid valve for draining ③
- Non-return valve ④
- Pressure switch ⑤
- Oil and water separator ⑥
- Flexible hose ⑦
- Cooling water temperature control switch ⑧



Illustrations, technical data, weights and dimensions are subject to alteration without previous notice.

Version: 02/01/02

MADE BY HATLAPA

10.- ANEXO III. VENTILADORES DE LA CÁMARA DE MÁQUINAS

Características técnicas

Modelo	Velocidad (r/min)	Intensidad máxima admisible (A)			Potencia instalada (kW)	Caudal máximo (m³/h)	Nivel presión sonora dB(A)	Peso aprox. (Kg)	
		230V	400V	690V				HGT	HGTX
HGT-140-8T/6-5,5	710	16,11	9,30		4,00	65200	80	317	278
HGT-140-8T/6-7,5	725		12,70	7,33	5,50	73300	81	330	291
HGT-140-8T/6-10	725		17,00	9,81	7,50	82200	82	360	321
HGT-140-8T/6-15	725		21,70	12,53	11,00	94200	83	419	370
HGT-140-8T/9-4	705	12,82	7,40		3,00	47200	79	284	247
HGT-140-8T/9-5,5	710	16,11	9,30		4,00	64400	79	326	287
HGT-140-8T/9-7,5	725		12,70	7,33	5,50	69200	81	339	300
HGT-140-8T/9-10	725		17,00	9,81	7,50	78700	82	369	330
HGT-140-8T/9-15	725		21,70	12,53	11,00	94300	83	429	379
HGT-140-8T/9-20	725		31,70	18,30	15,00	103000	86	485	437
HGT-160-6T/3-5,5	960	16,50	9,53		4,00	66000	81	327	275
HGT-160-6T/3-7,5	975		11,50	6,64	5,50	76100	82	335	283
HGT-160-6T/3-10	965		15,20	8,78	7,50	84000	83	393	339
HGT-160-6T/3-15	965		22,60	13,05	11,00	102000	85	407	353
HGT-160-6T/3-20	970		27,90	16,11	15,00	127000	86	500	431
HGT-160-6T/3-25	970		34,64	20,00	18,50	136700	87	543	473
HGT-160-6T/3-30	970		41,57	24,00	22,00	145000	89	563	493
HGT-160-6T/6-10	965		15,20	8,78	7,50	75000	83	404	350
HGT-160-6T/6-15	965		22,60	13,05	11,00	93500	85	418	364
HGT-160-6T/6-20	970		27,90	16,11	15,00	120500	86	510	441
HGT-160-6T/6-25	970		34,64	20,00	18,50	130000	87	553	484
HGT-160-6T/6-30	970		41,57	24,00	22,00	140000	88	573	504
HGT-160-6T/6-40	973		53,69	31,00	30,00	158000	89	656	557
HGT-160-6T/6-50	975		65,82	38,00	37,00	171000	91	714	629
HGT-160-6T/9-15	965		22,60	13,05	11,00	87000	85	428	374
HGT-160-6T/9-20	970		27,90	16,11	15,00	104000	86	520	451
HGT-160-6T/9-25	970		34,64	20,00	18,50	127000	87	563	494
HGT-160-6T/9-30	970		41,57	24,00	22,00	135000	88	583	514
HGT-160-6T/9-40	973		53,69	31,00	30,00	147000	89	666	567
HGT-160-6T/9-50	975		65,82	38,00	37,00	165000	90	724	640
HGT-160-6T/9-60	980		84,80	48,96	45,00	177000	91	844	745
HGT-160-6T/9-75	980		96,99	56,00	55,00	193000	92	932	833
HGT-160-6T/9-100	985		131,64	76,00	75,00	207500	93	1002	903
HGT-160-8T/3-3	705	9,53	5,50		2,20	54000	76	327	275
HGT-160-8T/3-4	705	12,82	7,40		3,00	57500	77	334	282
HGT-160-8T/3-5,5	710	16,11	9,30		4,00	74000	79	380	326
HGT-160-8T/3-7,5	725		12,70	7,33	5,50	83500	80	393	339
HGT-160-8T/3-10	725		17,00	9,81	7,50	97500	81	423	369
HGT-160-8T/3-15	725		21,70	12,53	11,00	115000	83	496	427
HGT-160-8T/6-4	705	12,82	7,40		3,00	70900	76	344	292
HGT-160-8T/6-5,5	710	16,11	9,30		4,00	84500	77	391	337
HGT-160-8T/6-7,5	725		12,70	7,33	5,50	77000	79	404	350
HGT-160-8T/6-10	725		17,00	9,81	7,50	95000	80	434	380
HGT-160-8T/6-15	725		21,70	12,53	11,00	109000	82	506	437
HGT-160-8T/6-20	725		31,70	18,30	15,00	123000	83	563	494
HGT-160-8T/6-25	725		35,85	20,70	18,50	130000	84	641	542
HGT-160-8T/9-7,5	725		12,70	7,33	5,50	70000	79	414	360
HGT-160-8T/9-10	725		17,00	9,81	7,50	87000	80	444	390
HGT-160-8T/9-15	725		21,70	12,53	11,00	103000	82	516	447
HGT-160-8T/9-20	725		31,70	18,30	15,00	117000	83	573	504
HGT-160-8T/9-25	725		35,85	20,70	18,50	133000	84	651	552
HGT-160-8T/9-30	725		41,60	24,02	22,00	140000	85	666	567
HGT-160-8T/9-40	730		60,79	35,10	30,00	151000	86	724	640

Características acústicas

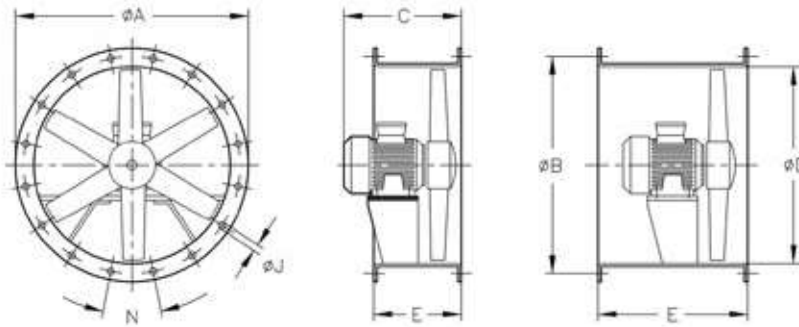
Los valores indicados, se determinan mediante medidas de nivel de presión y potencia sonora en dB(A) obtenidas en campo libre a una distancia equivalente a dos veces la envergadura del ventilador más el diámetro de la hélice, con un mínimo de 1,5 mts.

Espectro de potencia sonora Lw(A) en dB(A) por banda de frecuencia en Hz

Modelo	63	125	250	500	1000	2000	4000	8000	Modelo	63	125	250	500	1000	2000	4000	8000
125-4T/3-10	70	76	88	98	98	94	86	82	140-6T/9-10	66	84	93	92	91	87	78	73
125-4T/3-15	71	77	89	99	99	95	87	83	140-6T/9-15	67	85	94	93	92	88	79	74
125-4T/3-20	72	78	90	100	100	96	88	84	140-6T/9-20	69	87	96	95	94	90	81	76
125-4T/3-25	73	79	91	101	101	97	89	85	140-6T/9-25	70	88	97	96	95	91	82	77
125-4T/3-30	74	80	92	102	102	98	90	86	140-6T/9-30	70	88	97	96	95	91	82	77
125-4T/3-40	75	81	93	103	103	99	91	87	140-6T/9-40	71	89	98	97	96	92	83	78
125-4T/3-50	76	82	94	104	104	100	92	88	140-6T/9-50	74	92	101	100	99	95	86	81
125-4T/3-60	77	83	95	105	105	101	93	89	140-8T/3-3	60	70	78	83	82	81	68	63
125-4T/6-20	66	74	90	97	99	94	88	84	140-8T/3-4	64	74	82	87	86	85	72	67
125-4T/6-25	67	75	91	98	100	95	89	85	140-8T/3-5,5	65	75	83	88	87	86	73	68
125-4T/6-30	68	76	92	99	101	96	90	86	140-8T/3-7,5	66	76	84	89	88	87	74	69
125-4T/6-40	69	77	93	100	102	97	91	87	140-8T/3-10	68	78	86	91	90	89	76	71
125-4T/6-50	71	79	95	102	104	99	93	89	140-8T/6-3	61	73	82	86	84	78	68	65
125-4T/6-60	72	80	96	103	105	100	94	90	140-8T/6-4	63	75	84	88	86	80	70	67
125-4T/6-75	72	80	96	103	105	100	94	90	140-8T/6-5,5	64	76	85	89	87	81	71	68
125-4T/6-100	74	82	98	105	107	102	96	92	140-8T/6-7,5	65	77	86	90	88	82	72	69
125-4T/9-25	66	74	91	97	98	93	88	84	140-8T/6-10	66	78	87	91	89	83	73	70
125-4T/9-30	67	75	92	98	99	94	89	85	140-8T/6-15	68	80	89	93	91	85	75	72
125-4T/9-40	68	76	93	99	100	95	90	86	140-8T/9-4	61	72	83	88	86	82	72	67
125-4T/9-50	70	78	95	101	102	97	92	88	140-8T/9-5,5	62	73	84	89	87	83	73	68
125-4T/9-60	72	80	97	103	104	99	94	90	140-8T/9-7,5	63	74	85	90	88	84	74	69
125-4T/9-75	72	80	97	103	104	99	94	90	140-8T/9-10	64	75	86	91	89	85	75	70
125-4T/9-100	74	82	99	105	106	101	96	92	140-8T/9-15	65	76	87	92	90	86	76	71
125-6T/3-4	64	72	84	88	86	81	72	68	140-8T/9-20	67	78	89	94	92	88	78	73
125-6T/3-5,5	66	74	86	90	88	83	74	70	160-6T/3-5,5	67	77	85	90	89	88	75	70
125-6T/3-7,5	67	75	87	91	89	84	75	71	160-6T/3-7,5	68	78	86	91	90	89	76	71
125-6T/3-10	68	76	88	92	90	85	76	72	160-6T/3-10	69	79	87	92	91	90	77	72
125-6T/3-15	69	77	89	93	91	86	77	73	160-6T/3-15	70	80	88	93	92	91	78	73
125-6T/3-20	71	79	91	95	93	88	79	75	160-6T/3-20	72	82	90	95	94	93	80	75
125-6T/6-5,5	59	68	81	84	85	82	71	67	160-6T/3-25	73	83	91	96	95	94	81	76
125-6T/6-7,5	60	69	82	85	86	83	72	68	160-6T/3-30	74	84	92	97	96	95	82	77
125-6T/6-10	61	70	83	86	87	84	73	69	160-6T/6-10	67	82	91	93	90	84	76	72
125-6T/6-15	63	72	85	88	89	86	75	71	160-6T/6-15	68	83	92	94	91	85	77	73
125-6T/6-20	65	74	87	90	91	88	77	73	160-6T/6-20	70	85	94	96	93	87	79	75
125-6T/6-25	66	75	88	91	92	89	78	74	160-6T/6-25	71	86	95	97	94	88	80	76
125-6T/9-10	57	67	82	86	85	84	73	69	160-6T/6-30	71	86	95	97	94	88	80	76
125-6T/9-15	59	69	84	88	87	86	75	71	160-6T/6-40	72	87	96	98	95	89	81	77
125-6T/9-20	62	72	87	91	90	89	78	74	160-6T/6-50	74	89	98	100	97	91	83	79
125-6T/9-25	64	74	89	93	92	91	80	76	160-6T/9-15	67	85	94	93	92	88	79	74
125-6T/9-30	66	76	91	95	94	93	82	78	160-6T/9-20	68	86	95	94	93	89	80	75
125-8T/3-3	56	63	74	78	77	70	61	57	160-6T/9-25	69	87	96	95	94	90	81	76
125-8T/3-4	59	66	77	81	80	73	64	60	160-6T/9-30	70	88	97	96	95	91	82	77
125-8T/3-5,5	60	67	78	82	81	74	65	61	160-6T/9-40	71	89	98	97	96	92	83	78
125-8T/3-7,5	62	69	80	84	83	76	67	63	160-6T/9-50	72	90	99	98	97	93	84	79
125-8T/6-3	53	61	73	78	77	72	61	57	160-6T/9-60	72	90	99	98	97	93	84	79
125-8T/6-4	54	62	74	79	78	73	62	58	160-6T/9-75	73	91	100	99	98	94	85	80
125-8T/6-5,5	56	64	76	81	80	75	64	60	160-6T/9-100	75	93	102	101	100	96	87	82
125-8T/6-7,5	58	66	78	83	82	77	66	62	160-8T/3-3	61	71	79	84	83	82	69	64
125-8T/6-10	59	67	79	84	83	78	67	63	160-8T/3-4	63	73	81	86	85	84	71	66
125-8T/9-4	51	62	72	78	79	74	63	59	160-8T/3-5,5	64	74	82	87	86	85	72	67
125-8T/9-5,5	53	64	74	80	81	76	65	61	160-8T/3-7,5	65	75	83	88	87	86	73	68
125-8T/9-7,5	56	67	77	83	84	79	68	64	160-8T/3-10	66	76	84	89	88	87	74	69
125-8T/9-10	58	69	79	85	86	81	70	66	160-8T/3-15	68	78	86	91	90	89	76	71
125-8T/9-15	59	70	80	86	87	82	71	67	160-8T/6-4	60	75	84	86	83	77	69	65
140-6T/3-4	66	76	84	89	88	87	74	74	160-8T/6-5,5	61	76	85	87	84	78	70	66
140-6T/3-5,5	69	79	87	92	91	90	77	77	160-8T/6-7,5	62	77	86	88	85	79	71	67
140-6T/3-7,5	69	79	87	92	91	90	77	77	160-8T/6-10	63	78	87	89	86	80	72	68
140-6T/3-10	70	80	88	93	92	91	78	78	160-8T/6-15	65	80	89	91	88	82	74	70
140-6T/3-15	71	81	89	94	93	92	79	79	160-8T/6-20	66	81	90	92	89	83	75	71
140-6T/3-20	73	83	91	96	95	94	81	81	160-8T/6-25	68	83	92	94	91	85	77	73
140-6T/6-5,5	66	81	90	92	89	83	75	71	160-8T/9-7,5	60	78	87	86	85	81	72	67
140-6T/6-7,5	67	82	91	93	90	84	76	72	160-8T/9-10	62	80	89	88	87	83	74	69
140-6T/6-10	68	83	92	94	91	85	77	73	160-8T/9-15	63	81	90	89	88	84	75	70
140-6T/6-15	69	84	93	95	92	86	78	74	160-8T/9-20	64	82	91	90	89	85	76	71
140-6T/6-20	71	86	95	97	94	88	80	76	160-8T/9-25	65	83	92	91	90	86	77	72
140-6T/6-25	72	87	96	98	95	89	81	77	160-8T/9-30	66	84	93	92	91	87	78	73
140-6T/6-30	73	88	97	99	96	90	82	78	160-8T/9-40	68	86	95	94	93	89	80	75

Dimensiones mm

HGT



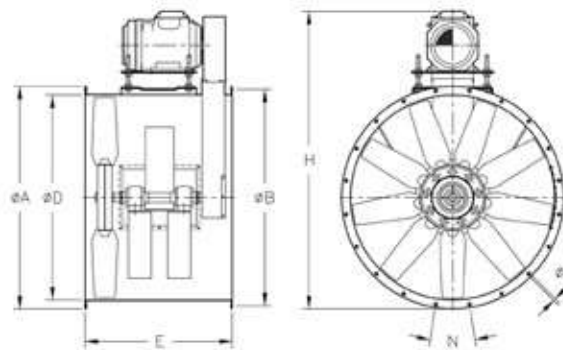
Modelo	ØA	ØB	C (Consultar tamaño constructivo motor)							ØD	E*		ØJ	N
			132	160	180	200	225	250	280		larga	corta(Std)		
HGT-125	1365	1320	570	-	-	-	-	-	-	1250	500	700	15	20x18°
HGT-125	1365	1320	-	700	-	-	-	-	-	1250	500	700	15	20x18°
HGT-125	1365	1320	-	-	765	825	-	-	-	1250	500	900	15	20x18°
HGT-125	1365	1320	-	-	-	-	910	-	-	1250	500	1000	15	20x18°
HGT-125	1365	1320	-	-	-	-	-	985	-	1250	600	1000	15	20x18°
HGT-125	1365	1320	-	-	-	-	-	-	1190	1250	700	1200	15	20x18°
HGT-140	1515	1470	570	-	-	-	-	-	-	1400	400	650	15	20x18°
HGT-140	1515	1470	-	700	-	-	-	-	-	1400	450	700	15	20x18°
HGT-140	1515	1470	-	-	765	825	-	-	-	1400	550	900	15	20x18°
HGT-140	1515	1470	-	-	-	-	910	-	-	1400	550	1000	15	20x18°
HGT-140	1515	1470	-	-	-	-	-	985	-	1400	600	1000	15	20x18°
HGT-160	1735	1680	570	-	-	-	-	-	-	1600	400	650	19	24x15°
HGT-160	1735	1680	-	700	-	-	-	-	-	1600	450	700	19	24x15°
HGT-160	1735	1680	-	-	765	825	-	-	-	1600	550	900	19	24x15°
HGT-160	1735	1680	-	-	-	-	910	-	-	1600	550	1000	19	24x15°
HGT-160	1735	1680	-	-	-	-	-	985	-	1600	600	1000	19	24x15°
HGT-160	1735	1680	-	-	-	-	-	-	1190	1600	700	1200	19	24x15°

* Versión estándar suministrada en carcasa corta. Bajo demanda carcasa larga con trampilla de inspección.

Tamaños constructivos motores según potencia

Polos	r/min	CV	3	4	5,5	7,5	10	15	20	25	30	40	50	60	75	100
4T	1500	-	-	-	-	-	132	160	160	180	180	200	225	225	250	280
6T	1000	-	132	132	132	160	160	180	200	200	225	250	280	280	280	-
8T	750	-	132	132	160	160	160	180	200	225	225	250	-	-	-	-

HGTX



Modelo	ØA	ØB	ØD	E	H (Consultar tamaño constructivo motor)							ØJ	N
					132	160	180	200	225	250	280		
HGT-X 125	1365	1320	1250	900	1743	1815	1850	-	-	-	-	15	20x18°
HGT-X 125	1365	1320	1250	960	-	-	-	1930	1995	-	-	15	20x18°
HGT-X 125	1365	1320	1250	1100	-	-	-	-	-	2060	-	15	20x18°
HGT-X 125	1365	1320	1250	1100	-	-	-	-	-	-	2090	15	20x18°

Tamaños constructivos motores según potencia

Polos	r/min	CV	3	4	5,5	7,5	10	15	20	25	30	40	50	60	75	100
4T	1500	-	-	-	-	-	132	160	160	180	180	200	225	225	250	280
6T	1000	-	132	132	132	160	160	180	200	200	225	250	280	280	280	-
8T	750	-	132	132	160	160	160	180	200	225	225	250	-	-	-	-

Curvas características

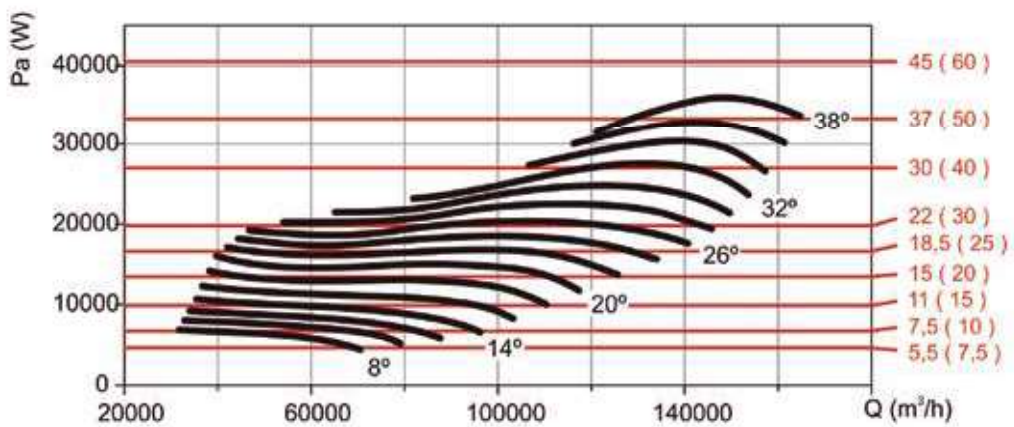
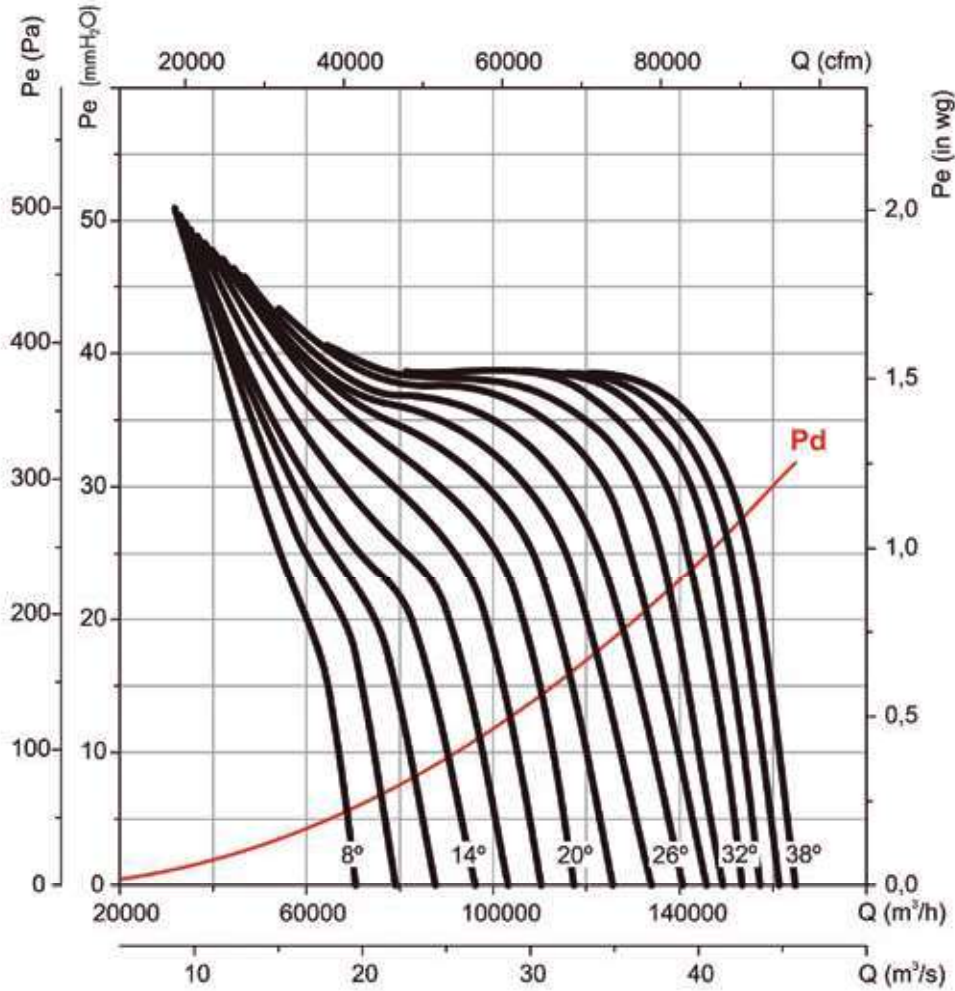
Q= Caudal en m³/h, m³/s y cfm.

Pe= Presión estática en mmH₂O, Pa e inwg.

Diámetro Hélice (cm): 160

Número de palas: 8

Número de polos: 9



Consultar características del punto de máxima eficiencia (BEP) al final de la serie.



Erp. Características del punto de máxima eficiencia (BEP)

HGT-160-8T/3

α [°]	PN	MC	EC	VSD	SR	ηe [%]	N	[kW]	[m³/h]	[mmH₂O]	[RPM]
8	4	C	S	NO	1,00	40,7%	43,5	3,64	41169	13,20	721
10	4	C	S	NO	1,00	41,2%	43,5	4,33	46407	14,12	716
12	5,5	C	S	NO	1,00	45,3%	47,4	4,67	51755	14,99	732
14	5,5	C	S	NO	1,00	46,5%	48,2	5,31	57179	15,86	729
16	7,5	C	S	NO	1,00	46,7%	48,1	5,99	61692	16,66	733
18	7,5	C	S	NO	1,00	46,2%	47,3	6,81	66761	17,31	730
20	7,5	C	S	NO	1,00	46,0%	46,7	7,64	71830	17,96	728
22	11	C	S	NO	1,00	44,6%	45,0	8,71	76517	18,65	733
24	11	C	S	NO	1,00	43,7%	43,8	9,77	80242	19,54	730
26	11	C	S	NO	1,00	43,0%	43,1	10,88	85565	20,11	728
28	15	C	S	NO	1,00	41,6%	41,6	11,75	89790	20,00	732
30	15	B	T	NO	1,00	65,5%	65,4	13,03	107486	29,19	730
32	15	B	T	NO	1,00	65,5%	65,4	14,15	112179	30,36	729
34	18,5	B	T	NO	1,00	62,4%	62,1	15,70	115004	31,27	731
36	18,5	B	T	NO	1,00	61,0%	60,6	17,14	120041	31,98	729
38	18,5	B	T	NO	1,00	60,5%	60,1	18,50	124494	33,02	728

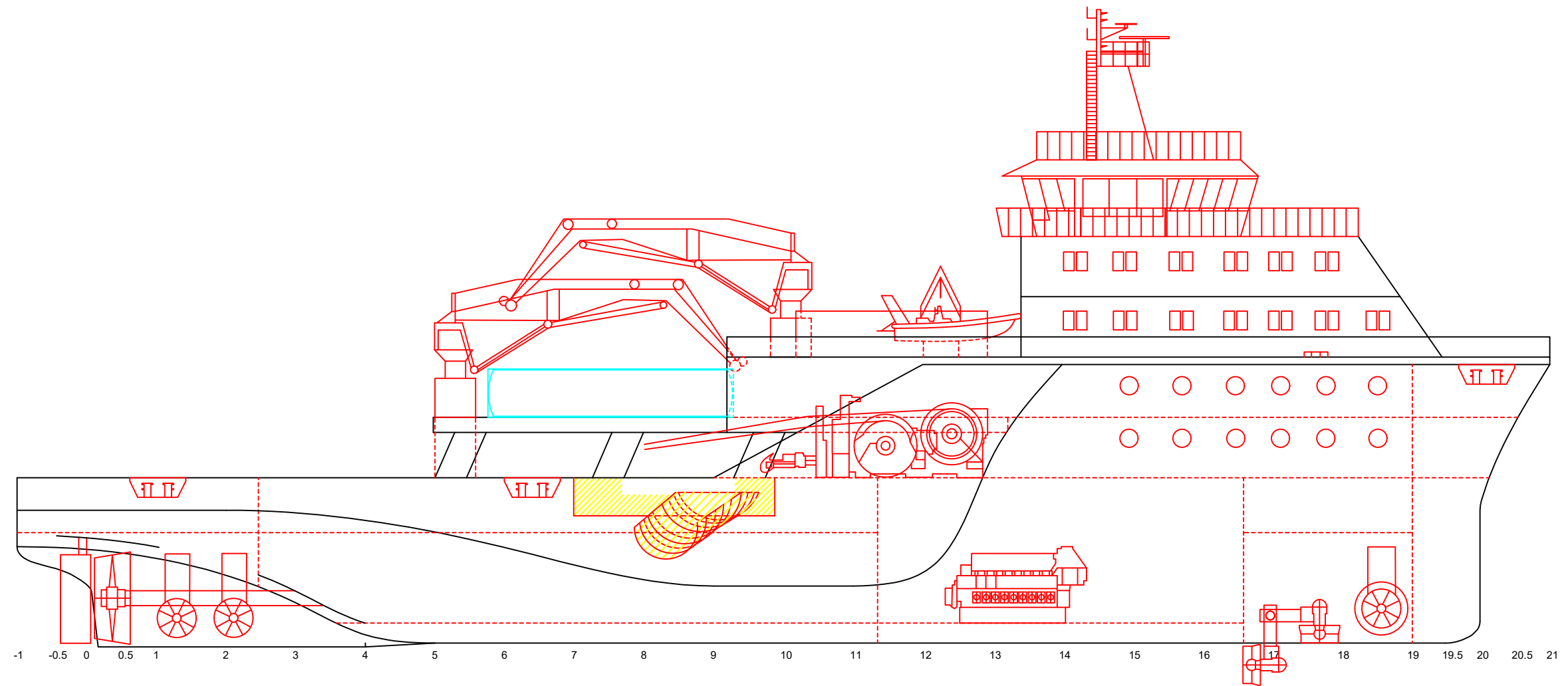
HGT-160-8T/6

α [°]	PN	MC	EC	VSD	SR	ηe [%]	N	[kW]	[m³/h]	[mmH₂O]	[RPM]
8	5,5	C	S	NO	1,00	47,9%	49,7	5,31	48108	19,43	729
10	7,5	C	S	NO	1,00	47,6%	48,9	6,32	52322	21,14	732
12	7,5	C	S	NO	1,00	47,8%	48,7	7,31	57750	22,22	729
14	11	C	S	NO	1,00	48,9%	49,4	8,20	63322	23,24	734
16	11	C	S	NO	1,00	48,0%	48,2	9,50	68269	24,54	731
18	11	C	S	NO	1,00	47,4%	47,4	10,75	72754	24,21	728
20	15	C	S	NO	1,00	48,6%	48,5	11,80	80330	26,22	732
22	15	C	S	NO	1,00	47,1%	46,9	13,37	85202	27,12	730
24	18,5	C	S	NO	1,00	44,8%	44,6	15,32	90276	27,95	732
26	18,5	C	S	NO	1,00	44,6%	44,3	16,88	93251	29,67	730
28	22	C	S	NO	1,00	43,4%	43,0	18,74	101197	29,52	738
30	22	B	T	NO	1,00	62,6%	62,1	21,00	118830	40,61	737
32	30	B	T	NO	1,00	60,2%	59,6	23,54	124862	41,67	736
34	30	B	T	NO	1,00	59,3%	58,7	25,82	130097	43,27	734
36	30	B	T	NO	1,00	58,9%	58,2	28,07	135334	44,91	733
38	37	B	T	NO	1,00	59,5%	58,7	29,98	140858	46,51	739

HGT-160-8T/9

α [°]	PN	MC	EC	VSD	SR	ηe [%]	N	[kW]	[m³/h]	[mmH₂O]	[RPM]
8	11	C	S	NO	1,00	59,2%	60,0	7,72	36997	45,43	735
10	11	C	S	NO	1,00	52,4%	52,7	8,97	41018	42,11	732
12	11	C	S	NO	1,00	48,9%	49,0	9,81	50036	35,21	730
14	11	C	S	NO	1,00	47,4%	47,5	10,38	73250	24,68	729
16	15	C	S	NO	1,00	45,9%	45,9	12,32	79776	26,07	732
18	15	C	S	NO	1,00	44,9%	44,7	14,50	86806	27,54	728
20	18,5	C	S	NO	1,00	44,1%	43,8	16,84	93677	29,11	730
22	22	C	S	NO	1,00	44,3%	43,9	18,37	96883	30,88	738
24	22	C	S	NO	1,00	43,8%	43,3	20,35	100570	32,57	737
26	30	C	S	NO	1,00	43,3%	42,7	22,82	105365	34,45	736
28	30	C	S	NO	1,00	42,6%	42,0	25,37	111878	35,51	735
30	30	B	T	NO	1,00	64,7%	64,0	27,42	131101	49,71	734
32	37	B	T	NO	1,01	64,5%	63,7	30,12	135056	52,86	739
34	37	B	T	NO	1,01	62,9%	62,0	33,27	139362	55,14	738
36	37	B	T	NO	1,01	61,2%	60,3	36,21	143791	56,62	737
38	37	B	T	NO	1,01	59,4%	58,4	39,45	147687	58,29	735

11.- ANEXO IV. PLANO LONGITUDINAL DEL BUQUE



DIMENSIONES PRINCIPALES

Eslora total.....76,2 m
Eslora entre perpendiculares.....69,3 m
Manga de trazado.....18 m
Puntal de trazado.....8,21 m
Calado de diseño.....6,61 m

Fecha	Nombre	Firma	Universidade da Coruña
22/3/17	Jose Rábano Carretero		EPS FERROL
Escala	Designación	Tamaño A-3	Número de plano
1:250	PERFIL LONGITUDINAL		07.BP.01

12.- ANEXO V. CARACTERÍSTICAS DE LOS THRUSTERS



Azimuth thrusters



Rolls-Royce is a global leader in the supply of azimuth thrusters. In an azimuth thruster the propeller rotates 360° around the vertical axis so the unit provides propulsion, steering and positioning thrust for superior manoeuvrability. Designs have been developed for propulsion and dynamic positioning in response to market requirements. As a result there is a design available to suit virtually any application. Simple and robust construction provides high operational reliability together with simple maintenance for low through life costs. Units can be supplied for diesel or electric drive together with a remote control system.



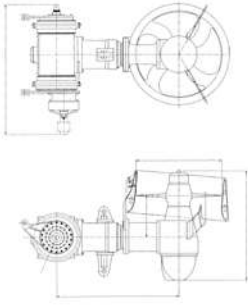
Swing-up/Combi thrusters

TCNS/TCNC range - In the lowered position these thrusters act as azimuth thrusters, vectoring thrust in any desired direction for propulsion or station keeping.

When raised it swings-up into a garage so that nothing extends below the ships baseline. Combi units swing-up into a specially shaped recess in the hull so it can function as a tunnel thruster in the raised position, and as an azimuth thruster when lowered. They also function well as a 'get you home' emergency propulsor.

Options

- Available in powers from 880 to 3,000kW
- Suitable for electric or diesel drive
- FP or CP propellers



Swing-up thrusters

TCNS/C range - These units can be rapidly swung down and incorporate an improved nozzle design with the thruster lower section angled 5° downwards when fully deployed. This offset directs the propeller slipstream to limit the Coanda effect, which can reduce effective thrust. The angle of tilt can be manually increased by 3.5° to obtain the best thruster performance match to the hull.

Units are supplied complete with a small hull module carrying all the lifting, locking, steering and transmission systems. This weld-in module has a small footprint and can be trimmed by the yard to suit the installation. The yard provides the rest of the garage so it can be designed to match the hull lines.

Features

- High bollard pull
- Integral hull mounting module
- CP or FP propellers



Technical data

Unit Type	Max. power (kW)	Input speed (rpm)	Weight (kg)		Main dimensions (mm)			
			Thruster w/ steering gear	+ Hull Module	A Width	B Length	C Prop dia.	D Stem Length
TCNS/TCNC 73/50-180	880	1800	9500	10000	2529	2050	1894	2500
TCNS/TCNC 92/62-220	2000	1800	17000	17000	2810	2856	2228	3127
TCNS/TCNC 120/85-280*	3000	720-750	45000	50000	4238	3575	2800	4000
TCNS/C 075	1000	1500-2000	11100	16200	2670	2235	1700	5655**
TCNS/C 100	2000	1500-1800	19400	29100	2900	2807	2200	4246**

* Delivery upon special request

** From top of hull module

PROPULSORS



Tunnel thrusters



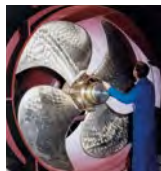
The tunnel thruster is designed to provide side force to the ship to enhance manoeuvring capability in port or additional station keeping power when dynamic positioning. Versions specified should be matched to the vessel application. All are available with CP or FP propellers, and for ships requiring maximum passenger comfort, we have the 'Super Silent' range. A system normally consists of the thruster unit with tunnel, hydraulic equipment, remote control and electric drive motor with starter.

Tunnel thrusters

Users can select from eleven diameters and four different models, in each size designed to suit a specific application.

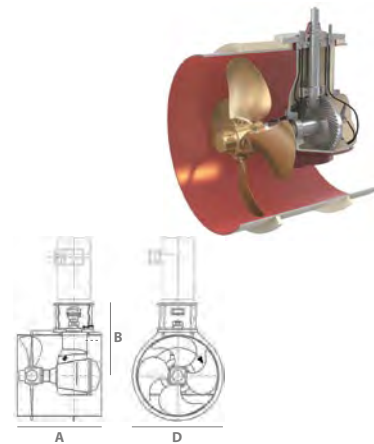
- **AUX:** Standard type for auxiliary use only
- **ICE:** High ice-class with stainless steel propeller blades
- **DPN:** Continuous DP service - shallower draught vessels
- **DPD:** Continuous DP service - deeper draught vessels

Units comprise standard tunnel, propeller unit, hydraulic system and remote control



Key features:

- Available with FP or CP propellers
- Skewed blades for efficiency/ low noise
- Heavy duty propeller for DP units
- Shaft seal pressure control with drain connection in DP thrusters
- Mechanical locked bearings in DP thrusters



Technical data

Main dimensions (mm)			Weight (kg)*		Motor input (rpm)	Propeller (rpm)	Tip speed (m/s)	Maximum Power (kW)					
D (Dia)	A (Length)	B (Shaft length)	AUX/AUD	ICE/DPN/DPD				Electric motor			Diesel		
								AUX	ICE/DPN/DPD	DPN/DPD	AUX	ICE/DPN/DPD	DPN/DPD
1100	1370	867	1150	1150	1465 - 1775	465 - 556	27 - 32	330 - 390	300 - 350	300 - 350	290 - 340	260 - 310	260 - 310
FP*	1223	867	1150	1150									
1300	1540	1024	2000	2000	1470 - 1760	390 - 532	27 - 32	495 - 595	445 - 535	445 - 535	435 - 520	390 - 475	260 - 310
FP	1360	1024	2000	2000									
1650	1850	1332	3550	3700	1180 - 1770	312 - 416	27 - 36	750 - 950	700 - 780	700 - 810	650 - 760	600 - 685	650 - 710
FP	1572	1332	3440	3440									
1850	2000	1487	4600	4600	980 - 1480	250 - 374	24 - 36	900 - 1050	800 - 950	850 - 950	800 - 930	700 - 840	700 - 840
FP	1780	1487	4400	4400									
2000	2100	1620	6100	6400	980 - 1480	245 - 335	26 - 35	1030 - 1295	925 - 1165	1205 - 950	905 - 1140	815 - 1025	700 - 840
FP	1830	1620	5900	5900									
2200	2300	1805	8100	8500	980 - 1480	228 - 304	26 - 35	1240 - 1510	1115 - 1365	1180 - 1440	1090 - 1325	980 - 1190	1055 - 845
FP	1978	1805	7800	7800									
2400	2550	1940	10500	10900	980 - 1480	211 - 286	27 - 36	1580 - 1910	1420 - 1720	1420 - 1710	1390 - 1680	1250 - 1510	1245 - 1510
FP	2263	1940	10000	10000									
2650	2800	2143	14050	14300	880 - 1190	194 - 262	27 - 36	2150 - 2400	1935 - 2160	2205 - 1980	1892 - 2110	1700 - 2000	1935 - 1735
FP	2483	2143	13300	13300									
2800	2950	2253	16350	16500	880 - 980	199 - 222	27 - 33	2380 - 2650	2140 - 2385	2385 - 2140	2090 - 2330	1880 - 2095	2095 - 1880
FP	2617	2253	15500	15500									
3000	3200	2451	20450	20750	710 - 980	165 - 228	27 - 36	2510 - 3350	2260 - 2700	2260 - 2700	2210 - 2640	1990 - 2370	1990 - 2380
FP	2834	2451	19500	19500									
3300	3450	2710	27250	27500	710 - 880	149 - 212	27 - 37	3100 - 3700	2790 - 3300	2790 - 3330	2730 - 3250	2450 - 2930	2450 - 2930
FP	3069	2710	26300	26300									

* Fixed pitch propeller

** includes std tunnel, propeller unit, hydraulic system and remote control



Super Silent type

The Super Silent (SS) tunnel thruster has a modified hydraulic power pack for low noise. It has double walls through the full tunnel length and a flexibly mounted inner tunnel.

Key features:

- Reduced tip speed
- Noise reduction of up to 10 dB compared to standard design
- Reduction of up to 25 dB can be reached in combination with floating floors and other measures by shipbuilder



Technical data

Thruster type	Dia. (mm)	Motor (rpm)	Propeller output (rpm)	Max power (kW)
TT1850 SS	1850	1180	290	800
TT2000 SS	2000	1180	245	925
TT2200 SS	2200	1180	276	1355
TT2200 SS	2200	1180	243	1050
TT2400 SS	2400	1180	257	1720
TT2400 SS	2400	1180	228	1350

All data subject to change without prior notice

Permanent magnet

The Permanent magnet tunnel thruster (TT-PM) is the latest tunnel thruster design from Rolls-Royce and has been engineered with reliability and through life costs as the focus. Using permanent magnet motor technology increases efficiency and makes the installation more compact, only the variable frequency drive unit is housed in the thruster room, freeing up space on board. It also simplifies maintenance as the patented mount means units can be removed and replaced without drydocking. PM thrusters are currently available in two sizes with powers of 1,000 and 1,600 kW. These thrusters have been developed for the most demanding applications such as DP.



Key features:

- Efficient and space saving PM technology
- Fast response times to full power
- Rugged design with high reliability
- Equal thrust in both directions
- Patented resilient mounting system reduces noise and vibration, simplifies tunnel fabrication and removal/installation
- Oil filled stator for superior cooling and protection
- Robust centre shaft carries all propeller loads



TT-PM thrusters are resiliently mounted in the tunnel to minimise noise and vibration. Installation and removal can be carried out without drydocking the vessel.

Technical data

Thruster type	Dimensions (mm)		Weight (kg)			Performance			Hull mount
	Prop. Dia	Tunnel Dia	Thruster Dia	Connection & mounts	Total dry weight	Power MCR (kW)	Max thrust (kN)	Prop. type	
TT PM 1600	1600	2180	7250	1957	11730	1000	146	Mono FP	8 x rubber bushings
TT PM 2000	2000	2600	12217	2540	18318	1600	229	Mono FP	8 x rubber bushings

All data subject to change without prior notice

13.- ANEXO VI. ESPECIFICACIONES TÉCNICAS DEL MOTOR

3.3 Wärtsilä 9L34DF

Wärtsilä 9L34DF		AUX		AUX		DE		DE		ME		ME	
		Gas mode	Diesel mode	Gas mode	Diesel mode	Gas mode	Diesel mode	Gas mode	Diesel mode	Gas mode	Diesel mode	Gas mode	Diesel mode
Cylinder output	kW	480		500		480		500		500		500	
Engine speed	rpm	720		750		720		750		750		750	
Engine output	kW	4320		4500		4320		4500		4500		4500	
Mean effective pressure	MPa	2.2		2.2		2.2		2.2		2.2		2.2	
Speed mode		Constant		Constant		Constant		Constant		Constant		Variable	
IMO compliance		Tier 3	Tier 2	Tier 3	Tier 2	Tier 3	Tier 2	Tier 3	Tier 2	Tier 3	Tier 2	Tier 3	Tier 2
Combustion air system (Note 1)													
Flow at 100% load	kg/s	6.7	8.0	6.7	8.0	6.7	8.0	6.7	8.0	6.7	8.0	6.7	8.2
Temperature at turbocharger intake, max.	°C	45		45		45		45		45		45	
Temperature after air cooler (TE 601), load > 70%	°C	45	-	45	-	45	-	45	-	45	-	45	-
Temperature after air cooler (TE 601), load 30...70%	°C	55	-	55	-	55	-	55	-	55	-	55	-
Temperature after air cooler (TE 601)	°C	-	50	-	50	-	50	-	50	-	50	-	50
Exhaust gas system (Note 2)													
Flow at 100% load	kg/s	6.8	8.3	6.8	8.3	6.8	8.3	6.8	8.3	6.8	8.3	6.8	8.5
Flow at 75% load	kg/s	5.8	6.7	5.8	6.7	5.8	6.7	5.8	6.7	5.8	6.7	5.6	6.5
Flow at 50% load	kg/s	4.6	4.6	4.6	4.6	4.6	4.6	4.6	4.6	4.6	4.6	4.5	4.7
Temperature after turbocharger at 100% load (TE 517)	°C	362	355	381	381	362	346	381	370	381	370	381	361
Temperature after turbocharger at 75% load (TE 517)	°C	383	327	401	349	383	318	401	340	401	340	386	348
Temperature after turbocharger at 50% load (TE 517)	°C	386	350	402	371	386	346	402	366	402	366	341	333
Backpressure, max.	kPa	4		4		4		4		4		4	
Calculated exhaust diameter for 35 m/s	mm	667	730	677	745	667	724	677	739	677	739	677	741
Heat balance at 100% load (Note 3)													
Jacket water, HT-circuit	kW	535	616	557	645	535	609	557	638	557	638	559	664
Charge air, HT-circuit	kW	901	1399	901	1399	901	1399	901	1399	901	1399	901	1449
Charge air, LT-circuit	kW	257	268	257	268	257	268	257	268	257	268	257	275
Lubricating oil, LT-circuit	kW	374	378	389	396	374	374	390	392	390	392	390	422
Radiation	kW	173	176	180	184	173	174	180	182	180	182	180	184
Fuel consumption (Note 4)													
Total energy consumption at 100% load	kJ/kWh	7470	-	7470	-	7470	-	7470	-	7470	-	7470	-
Total energy consumption at 85% load	kJ/kWh	7620	-	7620	-	7620	-	7620	-	7620	-	7570	-
Total energy consumption at 75% load	kJ/kWh	7850	-	7850	-	7850	-	7850	-	7850	-	7590	-
Total energy consumption at 50% load	kJ/kWh	8600	-	8600	-	8600	-	8600	-	8600	-	7790	-
Fuel gas consumption at 100% load	kJ/kWh	7387	-	7387	-	7387	-	7387	-	7387	-	7387	-

Wärtsilä 9L34DF		AUX		AUX		DE		DE		ME		ME	
		Gas mode	Diesel mode	Gas mode	Diesel mode	Gas mode	Diesel mode	Gas mode	Diesel mode	Gas mode	Diesel mode	Gas mode	Diesel mode
Cylinder output	kW	480		500		480		500		500		500	
Fuel gas consumption at 85% load	kJ/kWh	7527	-	7527	-	7527	-	7527	-	7527	-	7471	-
Fuel gas consumption at 75% load	kJ/kWh	7743	-	7743	-	7743	-	7743	-	7743	-	7478	-
Fuel gas consumption at 50% load	kJ/kWh	8435	-	8435	-	8435	-	8435	-	8435	-	7643	-
Fuel oil consumption at 100% load	g/kWh	1.9	191	1.9	192	1.9	189	1.9	190	1.9	190	1.9	190
Fuel oil consumption at 85% load	g/kWh	2.2	188	2.2	189	2.2	186	2.2	187	2.2	187	2.2	186
Fuel oil consumption at 75% load	g/kWh	2.5	188	2.5	189	2.5	186	2.5	187	2.5	187	2.5	184
Fuel oil consumption 50% load	g/kWh	3.8	194	3.8	195	3.8	194	3.8	195	3.8	195	3.4	183
Fuel gas system (Note 5)													
Gas pressure at engine inlet, min (PT901)	kPa (a)	535	-	535	-	535	-	535	-	535	-	535	-
Gas pressure to Gas Valve Unit, min	kPa (a)	655	-	655	-	655	-	655	-	655	-	655	-
Gas temperature before Gas Valve Unit	°C	0...60	-	0...60	-	0...60	-	0...60	-	0...60	-	0...60	-
Fuel oil system													
Pressure before injection pumps (PT 101)	kPa	700±50		700±50		700±50		700±50		700±50		700±50	
Fuel oil flow to engine, approx	m ³ /h	4.6		4.9		4.6		4.8		4.8		4.8	
HFO viscosity before the engine	cSt	-	16...24	-	16...24	-	16...24	-	16...24	-	16...24	-	16...24
Max. HFO temperature before engine (TE 101)	°C	-	140	-	140	-	140	-	140	-	140	-	140
MDF viscosity, min.	cSt	2.0		2.0		2.0		2.0		2.0		2.0	
Max. MDF temperature before engine (TE 101)	°C	45		45		45		45		45		45	
Leak fuel quantity (HFO), clean fuel at 100% load	kg/h		3.3		3.5		3.3		3.5		3.5		3.5
Leak fuel quantity (MDF), clean fuel at 100% load	kg/h	8.3	16.7	8.7	17.5	8.3	16.7	8.7	17.5	8.7	17.5	8.8	17.6
Pilot fuel (MDF) viscosity before the engine	cSt	2...11		2...11		2...11		2...11		2...11		2...11	
Pilot fuel pressure at engine inlet (PT 112)	kPa (a)	550...750		550...750		550...750		550...750		550...750		550...750	
Pilot fuel pressure drop after engine, max	kPa	150		150		150		150		150		150	
Pilot fuel return flow at 100% load	kg/h	635		635		635		635		635		635	
Lubricating oil system													
Pressure before bearings, nom. (PT 201)	kPa	500		500		500		500		500		500	
Suction ability, including pipe loss, max.	kPa	30		30		30		30		30		30	
Priming pressure, nom. (PT 201)	kPa	50		50		50		50		50		50	
Suction ability priming pump, including pipe loss, max.	kPa	30		30		30		30		30		30	

Wärtsilä 9L34DF		AUX		AUX		DE		DE		ME		ME	
		Gas mode	Diesel mode	Gas mode	Diesel mode	Gas mode	Diesel mode	Gas mode	Diesel mode	Gas mode	Diesel mode	Gas mode	Diesel mode
Cylinder output	kW	480		500		480		500		500		500	
Temperature before bearings, nom. (TE 201)	°C	63		63		63		63		63		63	
Temperature after engine, approx.	°C	79		79		79		79		79		79	
Pump capacity (main), engine driven	m³/h	108		112		108		112		112		112	
Pump capacity (main), electrically driven	m³/h	96		100		96		100		100		100	
Priming pump capacity (50/60Hz)	m³/h	21.6 / 25.9		21.6 / 25.9		21.6 / 25.9		21.6 / 25.9		21.6 / 25.9		21.6 / 25.9	
Oil volume, wet sump, nom.	m³	2.3		2.3		2.3		2.3		2.3		2.3	
Oil volume in separate system oil tank	m³	5		5		5		5		5		5	
Oil consumption at 100% load, approx.	g/kWh	0.4		0.4		0.4		0.4		0.4		0.4	
Crankcase ventilation flow rate at full load	l/min	1260		1260		1260		1260		1260		1260	
Crankcase ventilation back-pressure, max.	kPa	0.3		0.3		0.3		0.3		0.3		0.3	
Oil volume in turning device	l	
Oil volume in speed governor	l	1.4...2.2		1.4...2.2		1.4...2.2		1.4...2.2		1.4...2.2		1.4...2.2	
HT cooling water system													
Pressure at engine, after pump, nom. (PT 401)	kPa	250 + static		250 + static		250 + static		250 + static		250 + static		250 + static	
Pressure at engine, after pump, max. (PT 401)	kPa	530		530		530		530		530		530	
Temperature before cylinders, approx. (TE 401)	°C	85		85		85		85		85		85	
Temperature after engine, nom.	°C	96		96		96		96		96		96	
Capacity of engine driven pump, nom.	m³/h	85		85		85		85		85		85	
Pressure drop over engine, total	kPa	100		100		100		100		100		100	
Pressure drop in external system, max.	kPa	100		100		100		100		100		100	
Pressure from expansion tank	kPa	70...150		70...150		70...150		70...150		70...150		70...150	
Water volume in engine	m³	0.56		0.56		0.56		0.56		0.56		0.56	
Delivery head of stand-by pump	kPa	250		250		250		250		250		250	
LT cooling water system													
Pressure at engine, after pump, nom. (PT 471)	kPa	250+ static		250+ static		250+ static		250+ static		250+ static		250+ static	
Pressure at engine, after pump, max. (PT 471)	kPa	530		530		530		530		530		530	
Temperature before engine, max. (TE 471)	°C	38		38		38		38		38		38	
Temperature before engine, min. (TE 471)	°C	25		25		25		25		25		25	
Capacity of engine driven pump, nom.	m³/h	85		85		85		85		85		85	
Pressure drop over charge air cooler	kPa	35		35		35		35		35		35	

Wärtsilä 9L34DF		AUX		AUX		DE		DE		ME		ME	
		Gas mode	Diesel mode	Gas mode	Diesel mode	Gas mode	Diesel mode	Gas mode	Diesel mode	Gas mode	Diesel mode	Gas mode	Diesel mode
Cylinder output	kW	480		500		480		500		500		500	
Pressure drop in external system, max.	kPa	100		100		100		100		100		100	
Pressure from expansion tank	kPa	70...150		70...150		70...150		70...150		70...150		70...150	
Delivery head of stand-by pump	kPa	250		250		250		250		250		250	
Starting air system (Note 6)													
Pressure, nom.	kPa	3000		3000		3000		3000		3000		3000	
Pressure, max.	kPa	3000		3000		3000		3000		3000		3000	
Pressure at engine during start, min. (alarm) (20°C)	kPa	1500		1500		1500		1500		1500		1500	
Low pressure limit in starting air receiver	kPa	1600		1600		1600		1600		1600		1600	
Starting air consumption, start (successful)	Nm ³	6.2		6.2		6.2		6.2		6.2		6.2	
Consumption per start (with slowturn)	Nm ³	8.0		8.0		8.0		8.0		8.0		8.0	

Notes:

- Note 1 At ISO 15550 conditions (ambient air temperature 25°C, LT-water 25°C) and 100% load. Flow tolerance 5%.
- Note 2 At ISO 15550 conditions (ambient air temperature 25°C, LT-water 25°C). Flow tolerance 5% and temperature tolerance 10°C in gas mode operation. Flow tolerance 8% and temperature tolerance 15°C in diesel mode operation.
- Note 3 At 100% output and nominal speed. The figures are valid for ambient conditions according to ISO 15550 except for LT-water temperature, which is corresponding to charge air receiver temperature 45°C in gas operation. With engine driven water and lubricating oil pumps. Tolerance for cooling water heat 10%, tolerance for radiation heat 30%. Fouling factors and a margin to be taken into account when dimensioning heat exchangers.
- Note 4 At ambient conditions according to ISO 15550 and receiver temperature 45 °C. Lower calorific value 42 700 kJ/kg for pilot fuel and 49 620 kJ/kg for gas fuel. With engine driven pumps (two cooling water pumps, one lubricating oil pump and pilot fuel pump). Tolerance 5%.
- Note 5 Fuel gas pressure given at LHV \geq 36MJ/m³N. Required fuel gas pressure depends on fuel gas LHV and need to be increased for lower LHV's. Pressure drop in external fuel gas system to be considered. See chapter Fuel system for further information.
- Note 6 Minimum pressure for slow turning is 1800kPa.

ME = Engine driving propeller, variable speed

AE = Auxiliary engine driving generator

DE = Diesel-Electric engine driving generator

Subject to revision without notice.