



UNIVERSIDADE DA CORUÑA

*Escola Politécnica Superior*



**Trabajo Fin de Grado**

**CURSO 2017/18**

---

**REMOLCADOR DE ALTURA Y SALVAMENTO**

---

**Grado en Ingeniería Naval y Oceánica**

**Cuaderno 3**

**COEFICIENTE DE FORMA Y PLANO DE FORMAS**



**ALUMNO:**

**JOSE RÁBANO CARRETERO**

**TUTOR:**

**MARCOS MIGUEZ GONZÁLEZ**

**MARZO 2018**

**DEPARTAMENTO DE INGENIERÍA NAVAL Y OCEÁNICA**

**ANTEPROYECTO Y PROYECTO FIN DE CARRERA**

*CURSO 2017-2018*

**PROYECTO NÚMERO 18 – 19**

**TIPO DE BUQUE: REMOLCADOR DE ALTURA Y SALVAMENTO**

**CLASIFICACIÓN, COTA Y REGLAMENTO DE APLICACIÓN:** Solas, Marpol, y reglamentación estándar. Lloyd's Register.

**CARACTERÍSTICAS DE LA CARGA:** Buque remolcador de altura con sistema contra incendios y lucha contra la contaminación. 240 ton. De tracción a punto fijo.

**VELOCIDAD Y AUTONOMÍA:** 16 nudos de velocidad de servicio. Autonomía de 9000 millas náuticas a velocidad de servicio.

**SISTEMAS Y EQUIPOS DE CARGA/DESCARGA:** Gancho de remolque y chigre hidráulico de remolque.

**PROPULSIÓN:** Cuatro motores diésel. Cada pareja acciona un propulsor en popa con tobera de paso fijo. Hélice de proa.

**TRIPULACIÓN Y PASAJE:** 24 miembros de tripulación.

**OTROS EQUIPOS E INSTALACIONES:** Sistema de lucha contra incendios. Sistema de lucha antipolución. Los correspondientes a este tipo de buques.

ALUMNO: D. Jose Rábano Carretero

<b>Dimensiones principales</b>	
Eslora total	76,2 m
Eslora entre pps	69,3 m
Manga	18 m
Puntal de trazado	8,21 m
Calado de trazado	6,61 m
Desplazamiento máximo	6468 t
Peso muerto	2397 t
<b>Capacidades</b>	
Heavy Fuel Oil (HFO)	1181,5 t
Agua lastre	1145,6 t
Recogida residuos (MUD)	1365,5 t
Espumógeno	43,8 t
Dispersante	30,2 t
<b>Rendimientos</b>	
Bollard pull (TPF)	240 t
Velocidad de servicio	16 kn

<b>Maquinaria principal</b>	
Motores principales	4x4500 kW
	Wärtsilä 9L34DF
Generadores	3x1380 kW
	Wärtsilä 9L20DF
Generador emergencia	1x400 kW
	CAT CG132-8
Propulsores principales	2x4300 mm
	FPP, 3 palas
<b>Propulsión auxiliar</b>	
Trhuster transv proa	1x1050 kW
Trhusters transv popa	2x1050 kW
Trhuster azimutal proa	1x880 kW
<b>Acomodación</b>	
Tripulación	24
Náufragos	29
<b>Posicionamiento dinámico</b>	
Cota	DP II

<b>ÍNDICE</b>	<b>PG</b>
1.- PRESENTACIÓN.....	5
2.- DIMENSIONES PRINCIPALES DE PARTIDA.....	6
3.- CONTORNO DE PROA.....	7
4.- CONTORNO DE POPA.....	8
5.- GENERACIÓN O DERIVACIÓN DEL PLANO DE FORMAS.....	11
6.- COEFICIENTES ADIMENSIONALES.....	14
7.- Anexo I. Claras del codaste (Lloyd's Register).....	16
8.- Anexo II. Plano de formas del buque base.....	18
9.- Anexo III. Curva de áreas buque base.....	20
10.- Anexo IV. Cartilla de trazado buque proyecto.....	21
11.- Anexo V. Plano de formas buque proyecto.....	22
12.- Anexo VI. Hidrostáticas buque proyecto.....	24
13.- Anexo VII. Curva de áreas buque proyecto.....	25
14.- Anexo VIII. Bibliografía buques base.....	26

## 1.-PRESENTACIÓN

En el presente cuaderno se procederá a la obtención de las formas principales del buque. Para ello, se presentarán las medidas principales en las que basar las formas finales del buque.

A continuación, se definirá el contorno de proa. En este apartado se estudiará la necesidad de implantación del bulbo de proa en función de las características del buque proyecto.

Una vez definido el contorno de proa, se procederá al definir el contorno de popa. En este caso se calcularán las claras del codaste necesarias según las sociedades de clasificación.

Con los contornos de proa y popa definidos, se procede a la generación del plano de formas del buque. Existen tres métodos para obtener dichos planos:

- Diseño libre a partir de condiciones iniciales.
- Diseño a partir de series sistemáticas.
- Modificación de un diseño mediante una transformación afín.

Para la generación del plano de formas de este proyecto se optará por el método de la transformación afín a partir de un modelo ya existente. Se empleará el diseño del buque base ya escogido en el *Cuaderno 1*, el buque *Don Inda*.

Al generar el plano de formas del buque proyecto, se obtienen mediante medición los coeficientes adimensionales reales del buque. Dichos coeficientes ya fueron estimados previamente, pero en el presente cuaderno se obtendrán los valores definitivos.

Finalmente se presentarán los planos finales del buque, así como los planos de los contornos de proa y popa.

## 2.- DIMENSIONES PRINCIPALES DE PARTIDA

Las dimensiones principales de partida mostradas a continuación son las halladas en el *Cuaderno 1*. Estas dimensiones son las que hay que obtener en este Cuaderno 3 tras generar el plano de formas del buque proyecto.

Dimensiones principales	
<b>Lpp (m)</b>	69,3
<b>B (m)</b>	17,5
<b>D (m)</b>	8,21
<b>T (m)</b>	6,61
<b>Cb</b>	0,633
<b>Cm</b>	0,888
<b>Cp</b>	0,712
<b><math>\Delta</math> (ton)</b>	5224
<b>L/B</b>	3,96
<b>Fr</b>	0,316

Tabla 2-1

### 3.-CONTORNO DE PROA

En este capítulo se presentarán los parámetros necesarios para la instalación de un bulbo de proa, así como la necesidad de instalación en el buque proyecto.

El margen de aplicación para el bulbo de proa es el siguiente:

- $0,65 < C_b < 0,815$
- $5,5 < L_{pp}/B < 7$
- $0,24 < Fr < 0,57$
- $C_b \cdot B/L_{pp} > 0,135$

Para el buque proyecto los datos de dichos parámetros son los siguientes:

- $C_b = 0,633$
- $L_{pp}/B = 3,96$
- $Fr = 0,316$
- $C_b \cdot B/L_{pp} = 0,633/3,96 = 0,159$

En este caso sólo se cumplen dos de las cuatro condiciones necesarias para la instalación del bulbo de proa. Además, los buques de la base de datos más semejantes a la base de datos, así como el buque base utilizado en el *Cuaderno 1* no llevan instalado bulbo de proa, por lo que se decide no instalar este apéndice al buque proyecto.

#### 4.-CONTORNO DE POPA

Para el contorno de popa, al igual que en los buques de la base de datos, se dispondrá un quillote central. Dicho quillote servirá tanto para mejorar la estabilidad del buque como para dar cabida a los dos thrusters de popa. Además, como el buque proyecto cuenta con dos líneas de ejes, ayudará a dividir el flujo de agua en dos para dirigirlo con mayor eficiencia hacia las hélices.

En el contorno de popa se debe tener en cuenta también el espacio necesario tanto para las hélices y sus ejes, como para los timones situados a popa de las hélices. También se tendrá en cuenta el espacio necesario para los apéndices que sustentan dichos elementos.

Para verificar la reglamentación exigida en los vanos del codaste se utilizará la normativa de la Sociedad de Clasificación Lloyd's Register, que es la requerida en el RPA del buque proyecto.

Los parámetros necesarios para el cálculo del contorno de popa son los siguientes:

- Diámetro de la hélice ( $d_p$ ) : 4,3 m
- Radio de la hélice ( $R_p$ ) : 2,15 m
- Potencia de diseño en un eje en kW ( $P_s$ ) : 15865/2 = 7932,5 kW
- Eslora entre perpendiculares ( $L_R$ ) : 69,3 m
- Coeficiente de Bloque( $C_B$ ) : 0,633
- Número de palas (blades) : 3

$$K = \left(0,1 + \frac{L_R}{3050}\right) \left(\frac{3,48 C_B P_s}{L_R^2} + 0,3\right)$$

$$K = \left(0,1 + \frac{69,3}{3050}\right) \left(\frac{3,48 * 0,633 * 15865}{69,3^2} + 0,3\right)$$

$$K = 0,4833$$

$$e = 1,20 * K * d_p = 0,4833 * d_p = 2,078$$

$$f = 1,20 * K * d_p = 1,2 * 0,4833 * d_p = 2,494$$

El valor mínimo para "e" será 0,20 dp que en este caso tendrá un valor de:

$$e_{min} = 0,20 d_p = 0,20 * 4,3 m = 0,86 m$$



Number of blades	Hull clearances for twin screw, in metres, see Figure 3.4.4 Propeller clearance	
	<i>e</i>	<i>f</i>
3	1,20 <i>K dp</i>	1,20 <i>K dp</i>
4	1,00 <i>K dp</i>	1,20 <i>K dp</i>
5	0,85 <i>K dp</i>	0,85 <i>K dp</i>
6	0,75 <i>K dp</i>	0,75 <i>K dp</i>
Minimum value	3 and 4 blades, 0,20 <i>dp</i>	0,15 <i>d</i>
	5 and 6 blades, 0,16 <i>dp</i>	
Symbols		
<p><i>L<sub>R</sub></i> and <i>C<sub>B</sub></i> are as defined in Vol 1, Pt 3, Ch 1, 5.2 Principal particulars</p> $K = \left( 0,1 + \frac{L_R}{3050} \right) \left( \frac{3,48 C_B P_s}{L_R^2} + 0,3 \right)$ <p><i>t<sub>R</sub></i> = thickness of rudder, in metres measured at 0,7<i>R<sub>p</sub></i> above the shaft centreline</p> <p><i>P<sub>s</sub></i> = designed power on one shaft, in kW</p> <p><i>R<sub>p</sub></i> = propeller radius, in metres</p> <p><i>dp</i> = propeller diameter, in metres</p>		
<p>Note The above recommended minimum clearances also apply to semi-spade type rudders.</p>		

Figura 4.1

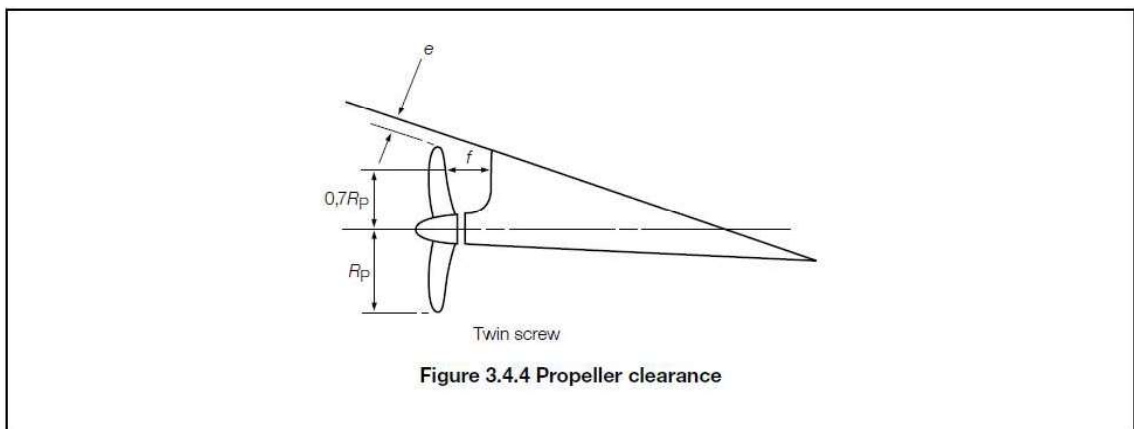


Figura 4.2

Según el Lloyd's Register:

$$e_{min} = 0,86 \text{ metros}$$

$$f = 2,494 \text{ metros}$$

El valor de “ $f$ ” se ha de tomar a una distancia de  $0,7 \cdot R_p$  por encima del eje del propulsor.

$$0,7 \cdot R_p = 0,7 \cdot 2,125 \text{ metros} = 1,505 \text{ metros}$$

Para el buque proyecto las medidas son:

$$e = 0,893 \text{ metros} > 0,86 \text{ metros}$$

$$f = 6,333 \text{ metros} > 2,494 \text{ metros}$$

Se puede observar que se cumplen las restricciones de las claras del codaste impuestas por la sociedad de clasificación del buque proyecto.

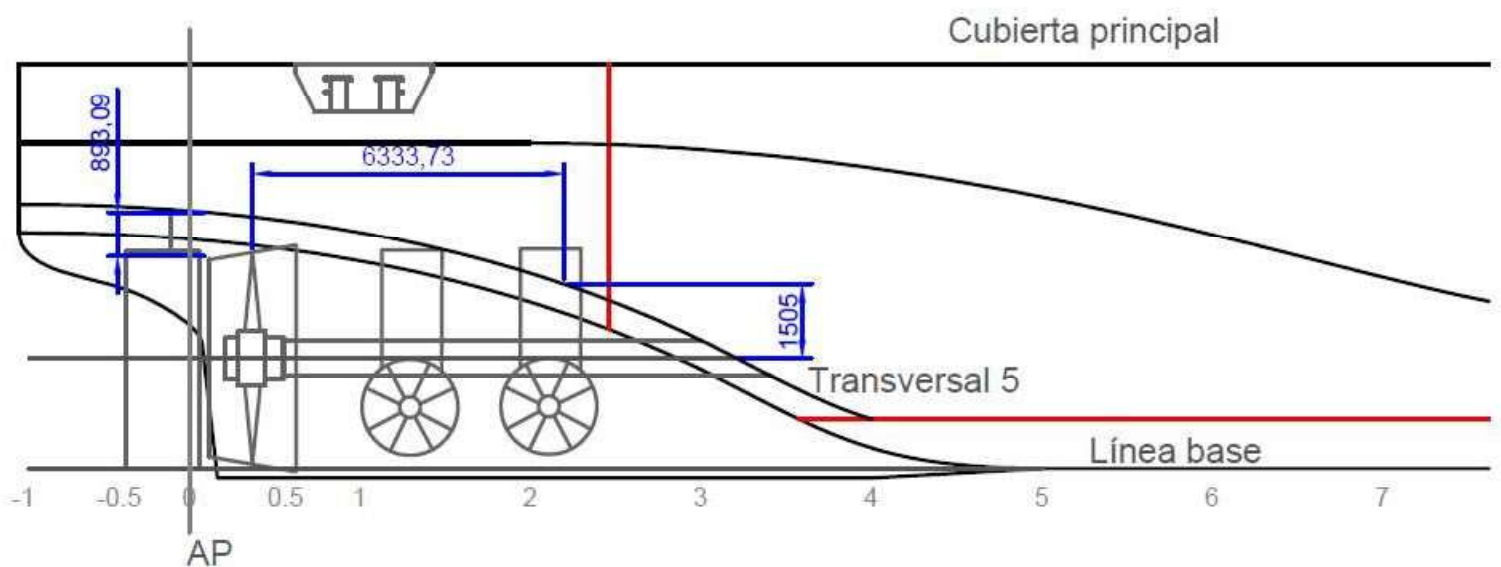


Figura 4.3

## 5.-GENERACIÓN O DERIVACIÓN DEL PLANO DE FORMAS

Para la generación del plano de formas del buque proyecto se utilizará el método de la transformación afín para modificar el buque base. Se emplea este método debido a que ambos buques, tanto el base como el buque proyecto, están destinados al mismo uso, Remolcador de Salvamento en Altura.

Se utilizará como base la serie Neptune de los astilleros Zamakona, cuya serie cuenta con los Remolcadores Polivalentes *Don Inda* y *Clara Campoamor*.



Figura  
5.1

El proceso de transformación afín se realiza mediante la multiplicación proporcional de la caja de cuadernas en cada dimensión. Para ello se pueden utilizar diferentes factores de escala en función de la proporcionalidad en cada una de los ejes.

Debido a esta posible distorsión en cada uno de los ejes, pueden variarse las relaciones entre las diferentes medidas como por ejemplo la relación  $L_{pp}/B$  o  $B/T$ . Sin embargo, aunque ciertas medidas puedan sufrir modificaciones, los coeficientes de afinamiento, así como los centros de carena y flotación, deben permanecer inalterados después de la transformación afín.

Para la transformación afín del presente proyecto se han utilizado las siguientes expresiones:

$$\mu_y = B_i/B_o$$

$$\mu_z = D_i/D_o$$

Dónde:

$$B_i = 18 \text{ metros}$$

$$B_o = 18 \text{ metros}$$

$$D_i = 8,21 \text{ metros}$$

$$D_o = 8,25 \text{ metros}$$

Estos valores obtenidos en las dimensiones principales del buque proyecto y del buque base *Don Inda* son los necesarios para obtener los factores de escala utilizados posteriormente en la transformación afin de la caja de cuadernas del buque base.

$$\mu_y = \frac{18}{18} = 1$$

$$\mu_z = \frac{8,21}{8,25} = 0,995$$

Para proceder a la obtención de la caja de cuadernas, el primer paso es introducir la caja de cuadernas del buque base en el software *Autocad*. Este programa permitirá escalar el plano de formas primero en el eje y para, a continuación, escalar el plano en el eje z.

El plano de formas mostrado en la Figura 5.2, es el plano de formas ya escalado del buque proyecto. En dicho plano se han añadido las líneas de agua y los planos transversales.

Se han añadido un total de 10 líneas de agua con una separación de 1 metro entre ellas.

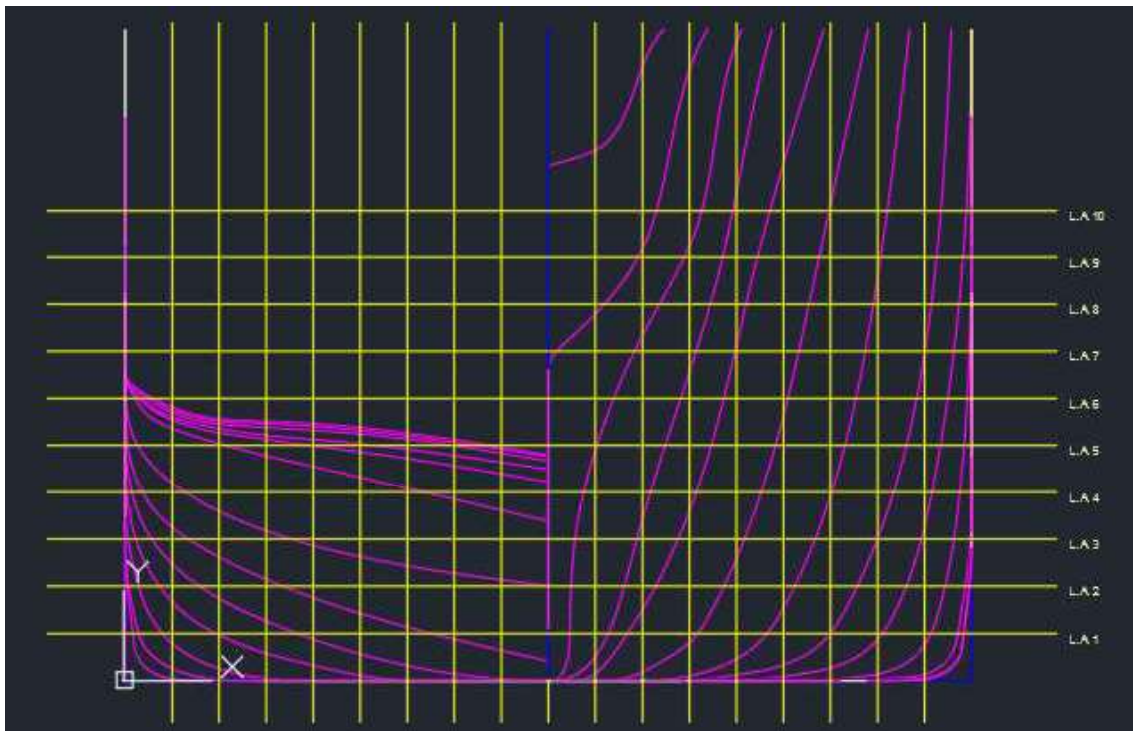


Figura 5.2

Los planos transversales añadidos han sido un total de 8 por cada banda más el plano de crujía. La separación entre ellos también es de 1 metro.

A continuación, se procede a la extrusión de las cuadernas del buque. Se desplaza cada cuaderna a su posición en el plano "x". La cuaderna 0 se sitúa en la perpendicular de popa y la cuaderna 20 en la perpendicular de proa. La distancia entre la cuaderna 0 y la 20

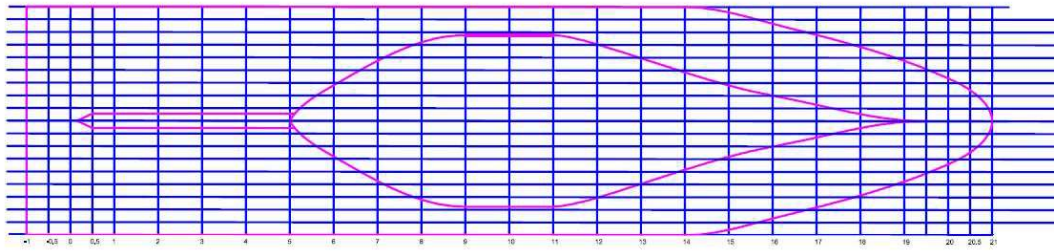


Figura 5.3

ha de ser la eslora entre perpendiculares, en este caso 69,3 metros, por lo que la distancia entre cada cuaderna será de:

$$\text{distancia entre cuadernas} = \frac{69,3 \text{ metros}}{20 \text{ cuadernas}} = 3,465 \frac{\text{metros}}{\text{cuaderna}}$$

A estas 20 cuadernas se le añadirán también las cuadernas a popa de la perpendicular de popa (cuadernas -0,5, -1) y las cuadernas a proa de la perpendicular de proa (cuadernas 20,5 y 21), además de las cuadernas intermedias en proa y popa para una mejor definición de la obra viva en estas zonas.

Con este proceso se crean las dos vistas longitudinales, la vista de costado y la vista aérea. Durante este proceso también se definen las superficies del fondo plano, los costados rectos a ambas bandas, la línea de crujía y las líneas de cubierta.

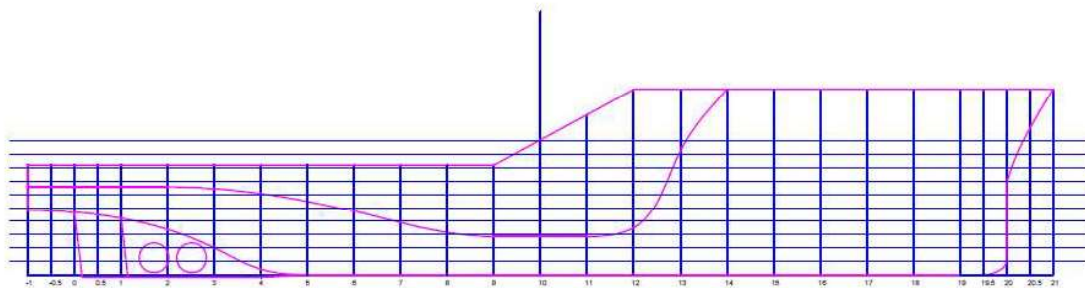


Figura 5.4

Una vez creadas las tres vistas en 2D en el programa *Autocad*, se traslada el archivo conjunto al programa *Rhinoceros* para poder trabajar más fácilmente en 3D. Se procede, por tanto, a la creación de las superficies y volúmenes del buque.

Una vez creado el buque en 3D, se introduce el archivo en el software *Maxsurf* para corregir los coeficientes de forma y hallar así los planos definitivos del buque proyecto.

El plano de formas del buque de referencia se muestra en el *Anexo II*, mientras que la curva de áreas del buque de referencia se muestra en el *Anexo III*.

La cartilla de trazado del buque proyecto, así como el plano de formas, las hidrostáticas y la curva de áreas se muestran en los *Anexos IV, V, VI y VII* respectivamente.

## 6.- COEFICIENTES ADIMENSIONALES

En este capítulo se comprueban los coeficientes adimensionales de la cuaderna maestra, de la flotación y el coeficiente de bloque, y se comparan con los obtenidos inicialmente.

Los coeficientes adimensionales obtenidos en el *Cuaderno 1* son los siguientes.

COEFICIENTES INICIALES	
$C_m$	0,888
$C_f$	0,748
$C_b$	0,633

Tabla 6-1

Para comprobar el primero de los coeficientes (coeficiente de la cuaderna maestra) a partir del plano de formas, se procede a la medición de la curva de áreas del *Anexo III* para hallar el área de la cuaderna maestra del buque base.

$$\text{Área Cuaderna Maestra} = 71,28 \text{ m}^2$$

Por tanto, el coeficiente de la cuaderna maestra del buque base será:

$$C_m(\text{buque base}) = \frac{71,28}{9 * 8,25} = 0,96$$

Con este dato se puede calcular el coeficiente prismático a partir del coeficiente de bloque:

$$C_p(\text{buque base}) = \frac{0,59}{0,96} = 0,61$$

Si se observa un corte seccional de un buque remolcador de salvamento, se puede concluir, que los coeficientes hallados en este apartado son más próximos a los buques reales construidos, ya que los coeficientes hallados en el *Cuaderno 1* fueron calculados mediante fórmulas orientativas empleadas para distintos tipos de buques.

Por tanto, los coeficientes de partida serán:

COEFICIENTES DE PARTIDA	
$C_m$	0,96
$C_b$	0,59
$C_p$	0,61

Tabla 6-2

Ahora, se muestra los coeficientes hallados mediante la transformación afín del buque proyecto, comparándolos con los coeficientes de partida de la Tabla 6-2.

Los coeficientes del buque proyecto se obtienen a partir de las hidrostáticas mostradas en el *Anexo VI*.

**COEFICIENTES FINALES**

<i>Cm</i>	0,987
<i>Cb</i>	0,671
<i>Cp</i>	0,68

Tabla 6-3

Se puede observar comparando los coeficientes de partida con los coeficientes finales, que el buque proyecto contará con unas formas más llenas que el buque base. Esto es debido a que, contando con la misma eslora de flotación y la misma manga de trazado, el buque posee un puntal y un calado de diseño inferior, lo que hace que las formas sean ligeramente más llenas.

El desplazamiento obtenido a partir del coeficiente de bloque obtenido es este cuaderno es el siguiente:

$$\Delta = 1,025 \cdot Cb \cdot Lpp \cdot B \cdot T = 5671 \text{ ton}$$

El desplazamiento obtenido en el *Cuaderno 2* es de 5952 ton debido a que se toma la eslora de flotación en vez de la eslora entre perpendiculares, por lo que se toma el valor del coeficiente de bloque como válido.

En los *Anexos V, VI y VII* se presentan el plano de formas del buque proyecto, sus hidrostáticas y la curva de áreas correspondiente.

A continuación, se presenta una tabla comparativa de las dimensiones principales obtenidas en el *Cuaderno 1* y el presente cuaderno.

	<b>Cuaderno 1</b>	<b>Cuaderno 3</b>
<b>Lpp</b>	69,3	69,3
<b>B</b>	18	18
<b>D</b>	8,21	8,21
<b>T</b>	6,61	6,61
<b><math>\Delta</math></b>	5224	5671
<b>Cb</b>	0,633	0,671
<b>Cm</b>	0,888	0,987
<b>Cp</b>	0,712	0,68
<b>Cf</b>	0,748	0,88

Tabla 6-4

## 7.-ANEXO I. CLARAS DEL CODASTE (LLOYD'S REGISTER)

En este anexo se muestra el reglamento usado para determinar los espacios necesarios en el codaste, siguiendo la sociedad de clasificación *Lloyd's Register*.

RULES AND REGULATIONS FOR THE CLASSIFICATION OF NAVAL SHIPS, JANUARY 2016

### Ship Control Systems

### Volume 1, Part 3, Chapter 3

Section 5

- 4.12.7 The region where the shafting enters the ship, and the bearing in way, is to be adequately supported by floors or deep webs.
- 4.12.8 The shaft bearings are to be secured against rotation within the sterntube.
- 4.12.9 A suitable gland arrangement is to be provided at the inboard end of sterntubes.

#### 4.13 Skegs

- 4.13.1 Skegs are to be efficiently integrated into the adjacent hull structure and their design is to facilitate this.
- 4.13.2 The scantlings of skegs are to be sufficient to withstand any docking forces imposed upon them.

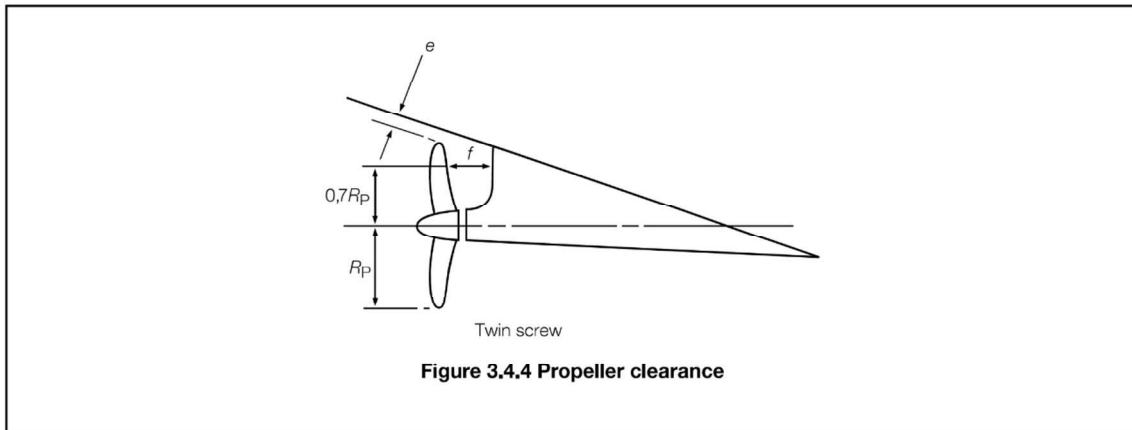
#### 4.14 Propeller hull clearances

4.14.1 Recommended minimum clearances between the propeller and the sternframe, rudder or hull are given in *Table 3.4.1 Recommended minimum propeller hull clearances*. These are the minimum distances considered desirable in order to expect reasonable levels of propeller excited vibration. Attention is drawn to the importance of the local hull form characteristics, shaft power, water flow characteristics into the propeller disc and cavitation when considering the recommended clearances.

**Table 3.4.1 Recommended minimum propeller hull clearances**

Number of blades	Hull clearances for twin screw, in metres, see <i>Figure 3.4.4 Propeller clearance</i>	
	<i>e</i>	<i>f</i>
3	1,20 <i>K dp</i>	1,20 <i>K dp</i>
4	1,00 <i>K dp</i>	1,20 <i>K dp</i>
5	0,85 <i>K dp</i>	0,85 <i>K dp</i>
6	0,75 <i>K dp</i>	0,75 <i>K dp</i>
Minimum value	3 and 4 blades, 0,20 <i>dp</i>	0,15 <i>d</i>
	5 and 6 blades, 0,16 <i>dp</i>	
Symbols		
<i>L<sub>R</sub></i> and <i>C<sub>B</sub></i> are as defined in <i>Vol 1, Pt 3, Ch 1, 5.2 Principal particulars</i>		
$K = \left( 0,1 + \frac{L_R}{3050} \right) \left( \frac{3,48C_B P_s}{L_R^2} + 0,3 \right)$		
<i>t<sub>R</sub></i> = thickness of rudder, in metres measured at 0,7 <i>R<sub>p</sub></i> above the shaft centreline		
<i>P<sub>s</sub></i> = designed power on one shaft, in kW		
<i>R<sub>p</sub></i> = propeller radius, in metres		
<i>dp</i> = propeller diameter, in metres		
<b>Note</b> The above recommended minimum clearances also apply to semi-spade type rudders.		





## ■ Section 5

### Fixed and steering nozzles, bow and stern thrust units, ducted propellers

#### 5.1 General

5.1.1 The requirements for scantlings for fixed and steering nozzles are given, for guidance only, in *Vol 1, Pt 3, Ch 3, 5.2 Nozzle structure* to *Vol 1, Pt 3, Ch 3, 5.4 Ancillary items* and *Table 3.5.1 Nozzle construction requirements*

5.1.2 The requirements, in general, apply to nozzles with a numeral not greater than 200, see *Vol 1, Pt 3, Ch 3, 5.1 General*  
5.1.2. Nozzles exceeding this value will be specially considered.

#### 5.2 Nozzle structure

5.2.1 For basic scantlings of the structure, see *Table 3.5.1 Nozzle construction requirements*, in association with *Figure 3.5.1 Fixed and steering nozzles*.

5.2.2 The shroud plating in way of the propeller tips is to be carried well forward and aft of this position, due allowance being made on steering nozzles for the rotation of the nozzle in relation to the propeller.

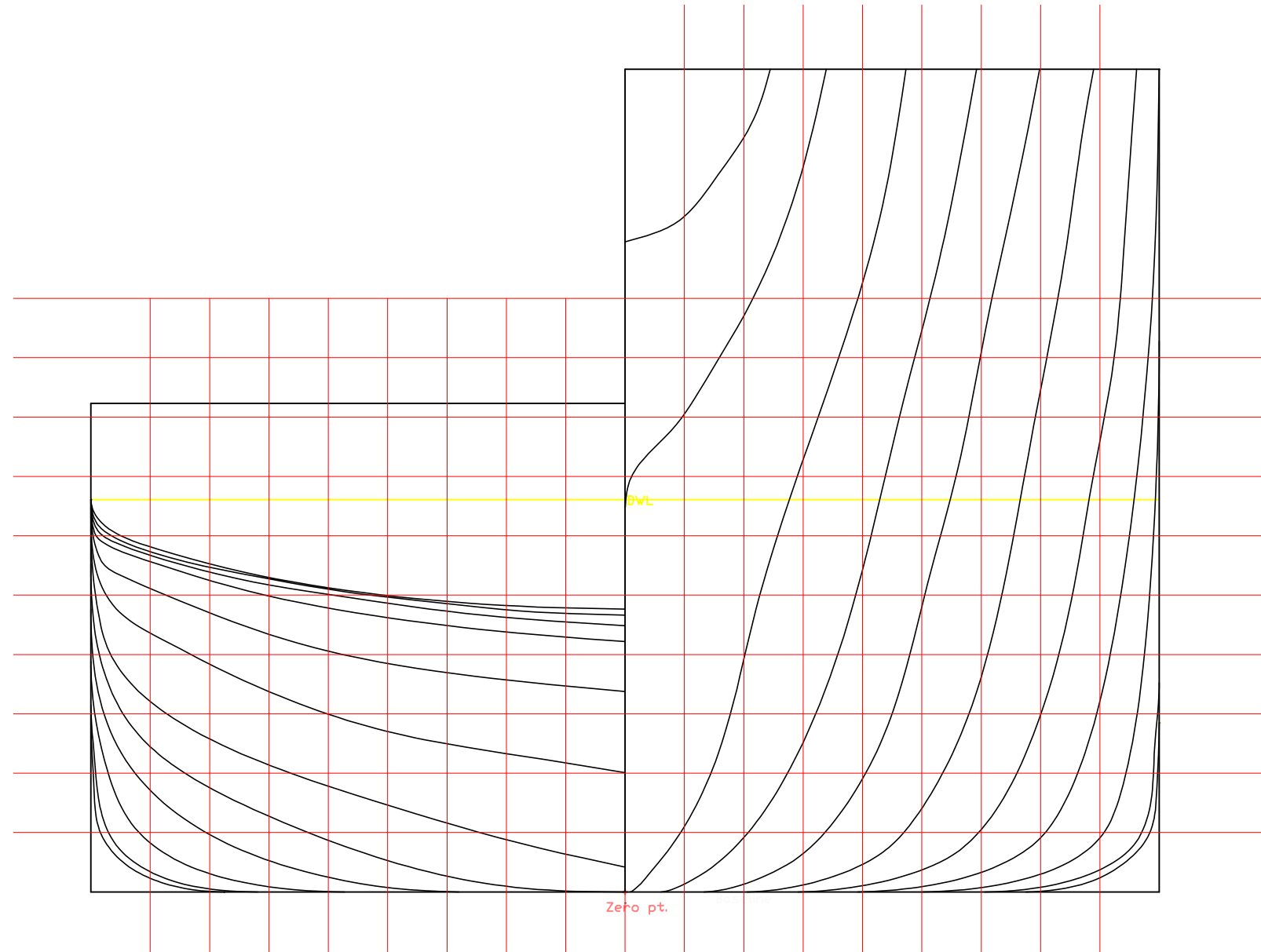
5.2.3 Fore and aft webs are to be fitted between the inner and outer skins of the nozzle. Both sides of the headbox and pintle support structure are to be connected to fore and aft webs of increased thickness. For thicknesses, see *Table 3.5.1 Nozzle construction requirements*

5.2.4 The transverse strength of the nozzle is to be maintained by the fitting of ring webs. Two ring webs are to be fitted in nozzles not exceeding 2,5 m diameter. Nozzles between 2,5 and 3,0 m in diameter are generally to have two full ring webs and a half-depth web supporting the flare plating. The number of ring webs is to be increased as necessary on nozzles exceeding 3,0 m in diameter. Where ring webs are increased in thickness in way of the headbox and pintle support structure in accordance with *Table 3.5.1 Nozzle construction requirements*, the increased thickness is to be maintained to the adjacent fore and aft web.

5.2.5 Local stiffening is to be fitted in way of the top and bottom supports which are to be integrated with the webs and ring webs. Continuity of bending strength is to be maintained in these regions.

5.2.6 Fin plating thickness is to be not less than the cone plating, and the fin is to be adequately reinforced. Solid fins are to be not less than 25 mm thick.

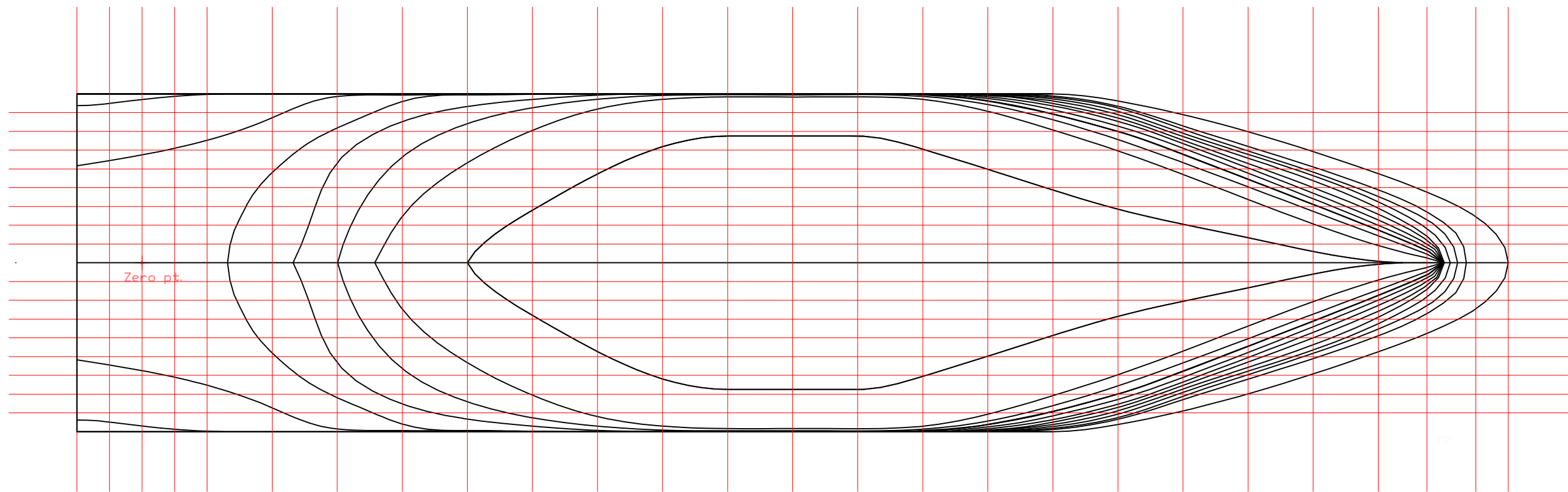
## 8.- ANEXO II. PLANO DE FORMAS DEL BUQUE BASE



DIMENSIONES PRINCIPALES

*Eslora total*.....80 m  
*Eslora entre perpendiculares*.....69,3 m  
*Manga de trazado*.....18 m  
*Puntal de trazado*.....8,25 m  
*Calado de diseño*.....6,6 m

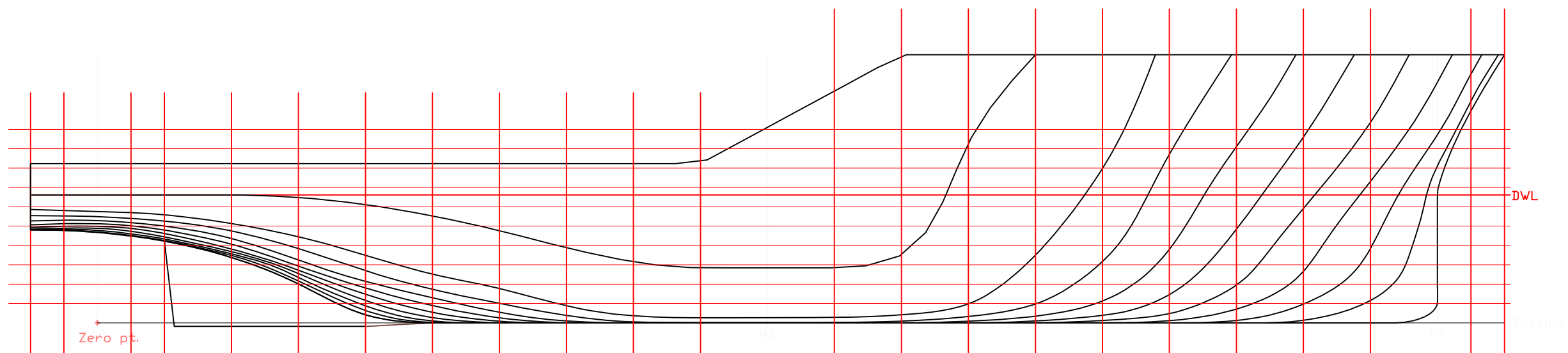
Fecha	Nombre	Firma	Universidade da Coruña
22/3/17	Jose Rábano Carretero		EPS FERROL
Escala	Designación	Tamaño A-3	Número de plano
1:100	CAJA DE CUADERNAS BUQUE BASE		03.BP.04



DIMENSIONES PRINCIPALES

*Eslora total*.....80 m  
*Eslora entre perpendiculares*.....69,3 m  
*Manga de trazado*.....18 m  
*Puntal de trazado*.....8,25 m  
*Calado de diseño*.....6,6 m

Fecha	Nombre	Firma	Universidade da Coruña
22/3/17	Jose Rábano Carretero		EPS FERROL
Escala	Designación	Tamaño A-3	Número de plano
1:250	LÍNEAS DE AGUA BUQUE BASE		03.BP.05



DIMENSIONES PRINCIPALES

*Eslora total*.....80 m  
*Eslora entre perpendiculares*.....69,3 m  
*Manga de trazado*.....18 m  
*Puntal de trazado*.....8,25 m  
*Calado de diseño*.....6,6 m

Fecha	Nombre	Firma	Universidade da Coruña
22/3/17	Jose Rábano Carretero		EPS FERROL
Escala	Designación	Tamaño A-3	Número de plano
1:250	LÍNEAS TRANSVERSALES BUQUE BASE		03.BP.06

## 9.- ANEXO III. CURVA DE ÁREAS BUQUE BASE

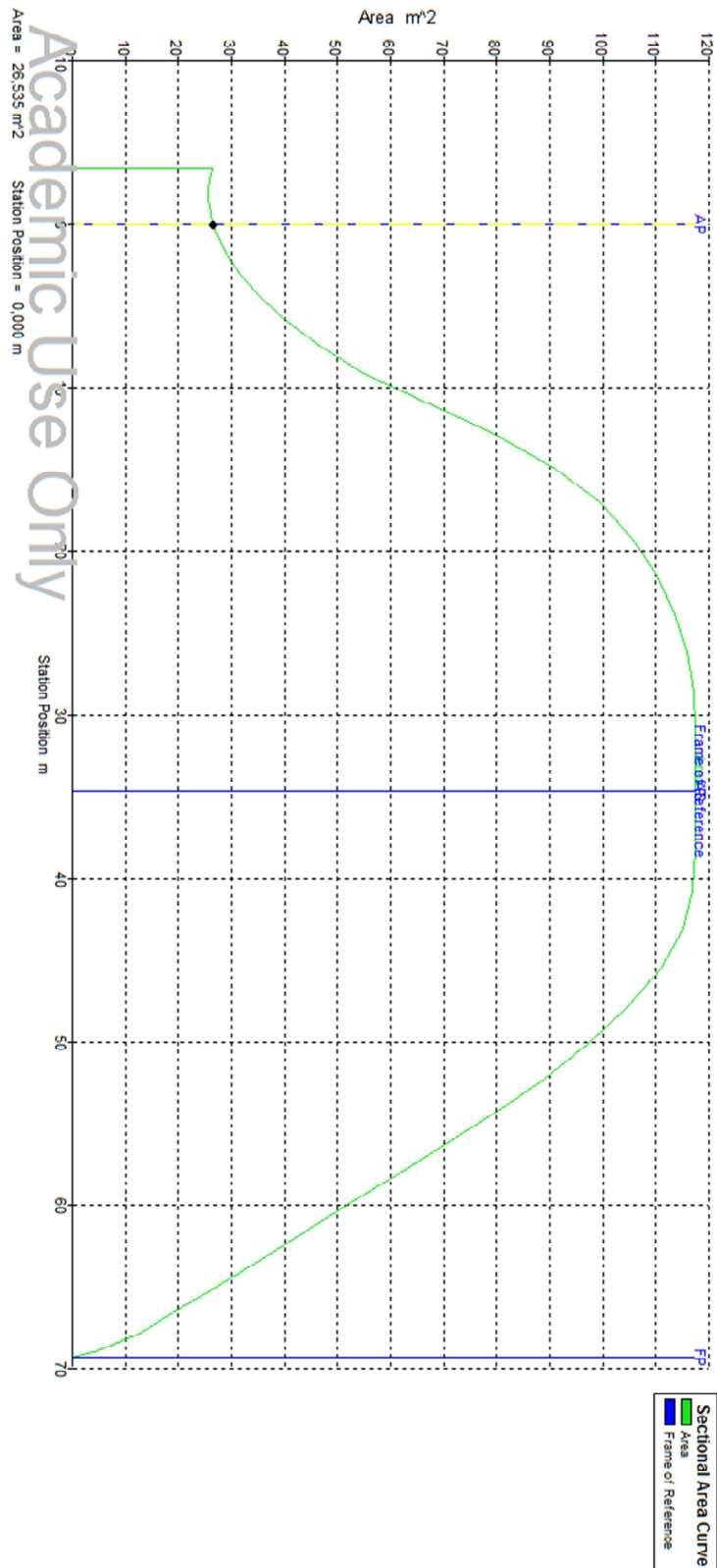


Figura 9.1

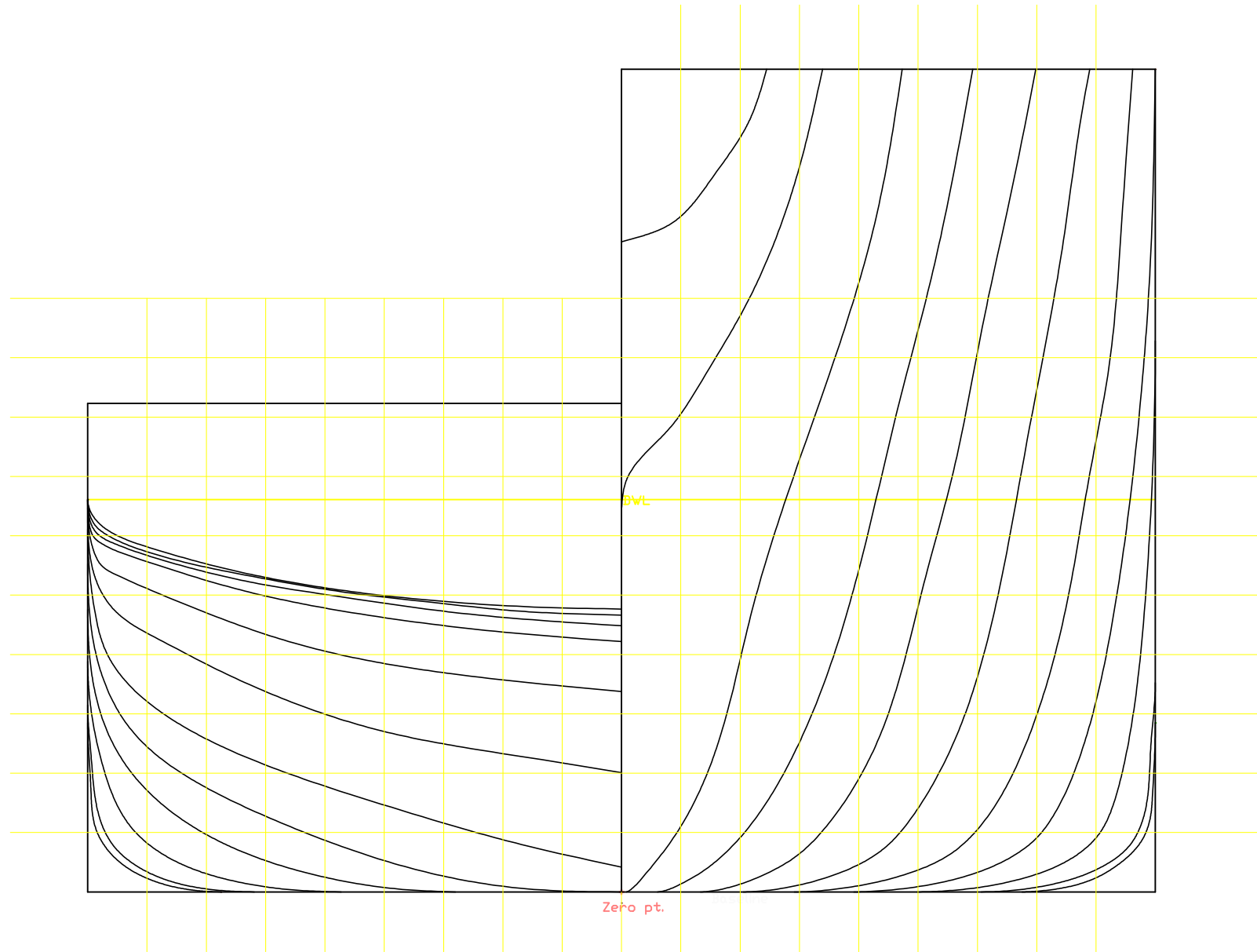
## 10.- ANEXO IV. CARTILLA DE TRAZADO BUQUE PROYECTO

Cartilla de trazado	ST (m)	-3,465	-1,7325	0	1,7325	3,465	6,93	10,395	13,86	17,325	20,79	24,255	27,72	31,185	34,65
Líneas de agua	ST (Nº)	-1	-0,5	0	0,5	1	2	3	4	5	6	7	8	9	10
L.B.	0	0	0	0	0	0	0	0	0	2803	4494	6193	6749	6751	6751
L.A. 1	1	0	0	0	0	0	0	2443	5338	7059	8189	8703	8838	8839	8839
L.A. 2	2	0	0	0	0	0	0	5632	7414	8256	8709	8919	8959	9000	9000
L.A. 3	3	0	0	0	0	0	5016	7721	8457	8779	8933	9000	9000	9000	9000
L.A. 4	4	0	0	0	0	4758	7314	8667	8859	8969	9000	9000	9000	9000	9000
L.A. 5	5	4070	4293	4920	6062	7735	8740	8923	8989	9000	9000	9000	9000	9000	9000
L.A. 6	6	8493	8649	8796	8910	8963	9000	9000	9000	9000	9000	9000	9000	9000	9000
L.A. 7	7	9000	9000	9000	9000	9000	9000	9000	9000	9000	9000	9000	9000	9000	9000
L.A. 8	8	9000	9000	9000	9000	9000	9000	9000	9000	9000	9000	9000	9000	9000	9000
L.A. 9	9	9000	9000	9000	9000	9000	9000	9000	9000	9000	9000	9000	9000	9000	9000
L.A. 10	10	9000	9000	9000	9000	9000	9000	9000	9000	9000	9000	9000	9000	9000	9000

Cartilla de trazado	ST (m)	38,115	41,58	45,045	48,51	51,975	55,44	58,905	62,37	65,835	67,5675	69,3	71,0325	72,765
Líneas de agua	ST (Nº)	11	12	13	14	15	16	17	18	19	19,5	20	20,5	21
L.B.	0	6751	6751	6059	4982	3914	2912	2057	1331	603	81	0	0	0
L.A. 1	1	8839	8839	8703	8068	7079	5955	4695	3365	2071	934	0	0	0
L.A. 2	2	9000	8972	8902	8438	7625	6601	5351	4053	2737	1445	0	0	0
L.A. 3	3	9000	9000	8971	8627	7945	7007	5793	4496	3211	1774	0	0	0
L.A. 4	4	9000	9000	9000	8749	8174	7307	6107	4797	3583	2020	0	0	0
L.A. 5	5	9000	9000	9000	8835	8350	7535	6347	5048	3885	2269	0	0	0
L.A. 6	6	9000	9000	9000	8901	8496	7715	6546	5314	4144	2567	0	0	0
L.A. 7	7	9000	9000	9000	8950	8619	7886	6727	5573	4382	2901	109	0	0
L.A. 8	8	9000	9000	9000	8983	8724	8075	6912	5791	4620	3251	959	0	0
L.A. 9	9	9000	9000	9000	9000	8813	8238	7103	5983	4877	3598	1587	0	0
L.A. 10	10	9000	9000	9000	9000	8883	8342	7289	6181	5137	3921	2153	0	0

## 11.- ANEXO V. PLANO DE FORMAS BUQUE PROYECTO

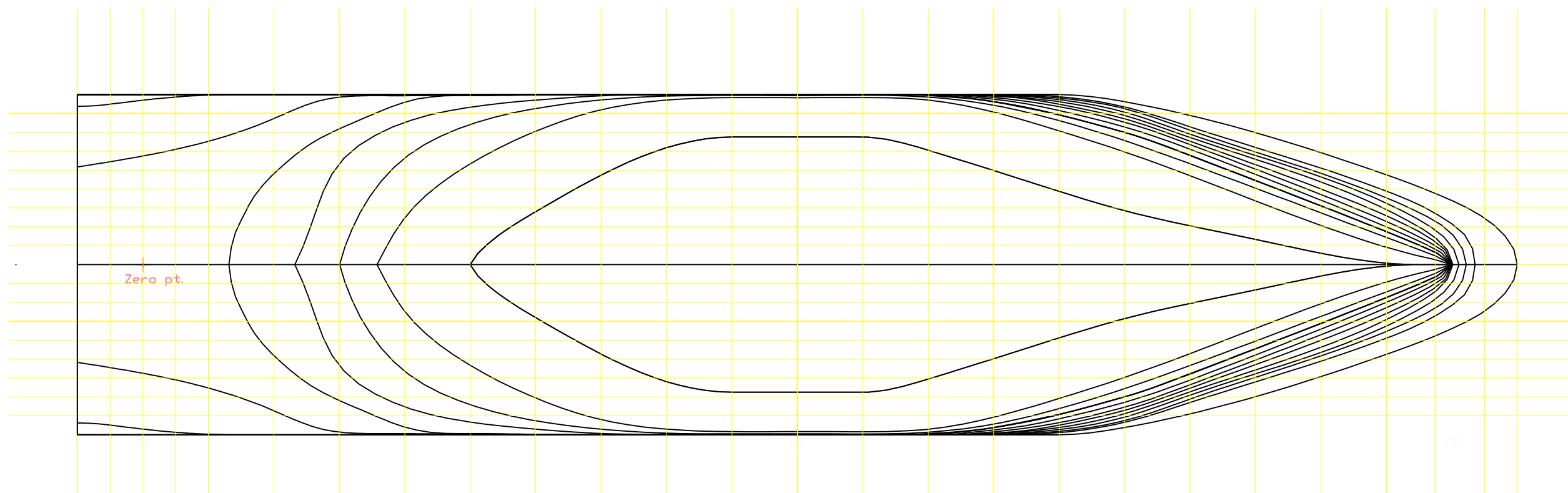




DIMENSIONES PRINCIPALES

*Eslora total*.....76,2 m  
*Eslora entre perpendiculares*.....69,3 m  
*Manga de trazado*.....18 m  
*Puntal de trazado*.....8,21 m  
*Calado de diseño*.....6,61 m

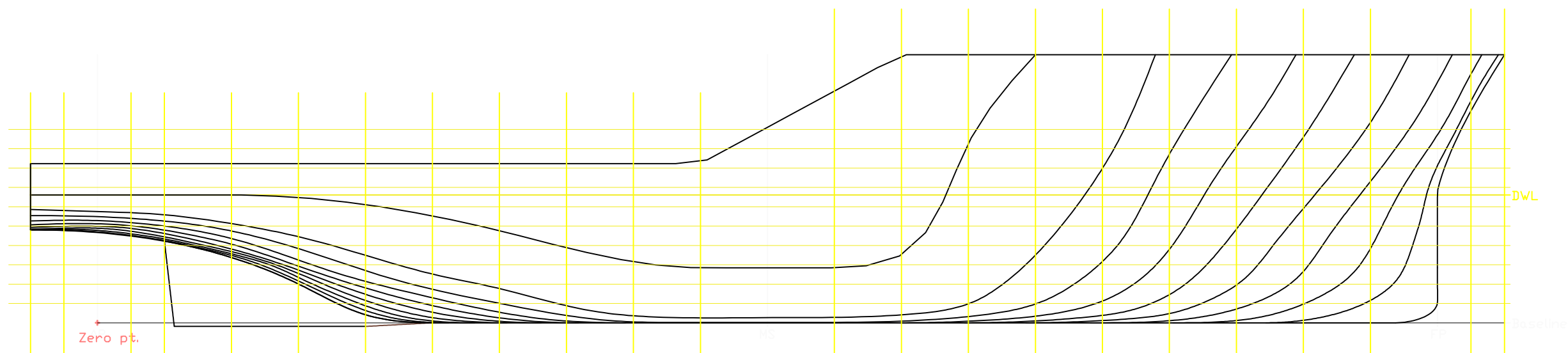
Fecha	Nombre	Firma	Universidade da Coruña
22/3/17	Jose Rábano Carretero		EPS FERROL
Escala	Designación	Tamaño A-3	Número de plano
1:100	CAJA DE CUADERNAS		03.BP.01



DIMENSIONES PRINCIPALES

*Eslora total*.....76,2 m  
*Eslora entre perpendiculares*.....69,3 m  
*Manga de trazado*.....18 m  
*Puntal de trazado*.....8,21 m  
*Calado de diseño*.....6,61 m

Fecha	Nombre	Firma	Universidade da Coruña
22/3/17	Jose Rábano Carretero		EPS FERROL
Escala	Designación	Tamaño A-3	Número de plano
1:6	LÍNEAS DE AGUA		03.BP.02



DIMENSIONES PRINCIPALES

*Eslora total*.....76,2 m  
*Eslora entre perpendiculares*.....69,3 m  
*Manga de trazado*.....18 m  
*Puntal de trazado*.....8,21 m  
*Calado de diseño*.....6,61 m

Fecha	Nombre	Firma	Universidade da Coruña
22/3/17	Jose Rábano Carretero		EPS FERROL
Escala	Designación	Tamaño A-3	Número de plano
1:250	LÍNEAS TRANSVERSALES		03.BP.03

## 12.- ANEXO VI. HIDROSTÁTICAS BUQUE PROYECTO

<b>T medio (m)</b>	6,61
<b>Displacement (t)</b>	5952
<b>Heel (deg)</b>	0
<b>Draft at FP (m)</b>	6,61
<b>Draft at AP (m)</b>	6,61
<b>Draft at LCF (m)</b>	6,61
<b>Trim (+ve by stern) (m)</b>	0
<b>WL Length (m)</b>	72,773
<b>Beam max extents on WL (m)</b>	17,998
<b>Wetted Area (m<sup>2</sup>)</b>	1774,067
<b>Waterpl. Area (m<sup>2</sup>)</b>	1153,037
<b>Prismatic coeff. (Cp)</b>	0,68
<b>Block coeff. (Cb)</b>	0,671
<b>Max Sect. area coeff. (Cm)</b>	0,987
<b>Waterpl. area coeff. (Cwp)</b>	0,88
<b>LCB from zero pt. (+ve fwd) (m)</b>	33,221
<b>LCF from zero pt. (+ve fwd) (m)</b>	28,928
<b>KB (m)</b>	3,699
<b>KG (m)</b>	6,61
<b>BMt (m)</b>	4,857
<b>BML (m)</b>	72,317
<b>GMt (m)</b>	1,946
<b>GML (m)</b>	69,406
<b>KMt (m)</b>	8,556
<b>KML (m)</b>	76,016
<b>Immersion (TPc) (tonne/cm)</b>	11,819
<b>MTc (tonne.m)</b>	59,616
<b>RM at 1deg = GMt.Disp.sin(1) (tonne.m)</b>	202,2
<b>Max deck inclination (deg)</b>	0
<b>Trim angle (+ve by stern) (deg)</b>	0

Tabla 12-1

### 13.- ANEXO VII. CURVA DE ÁREAS BUQUE PROYECTO

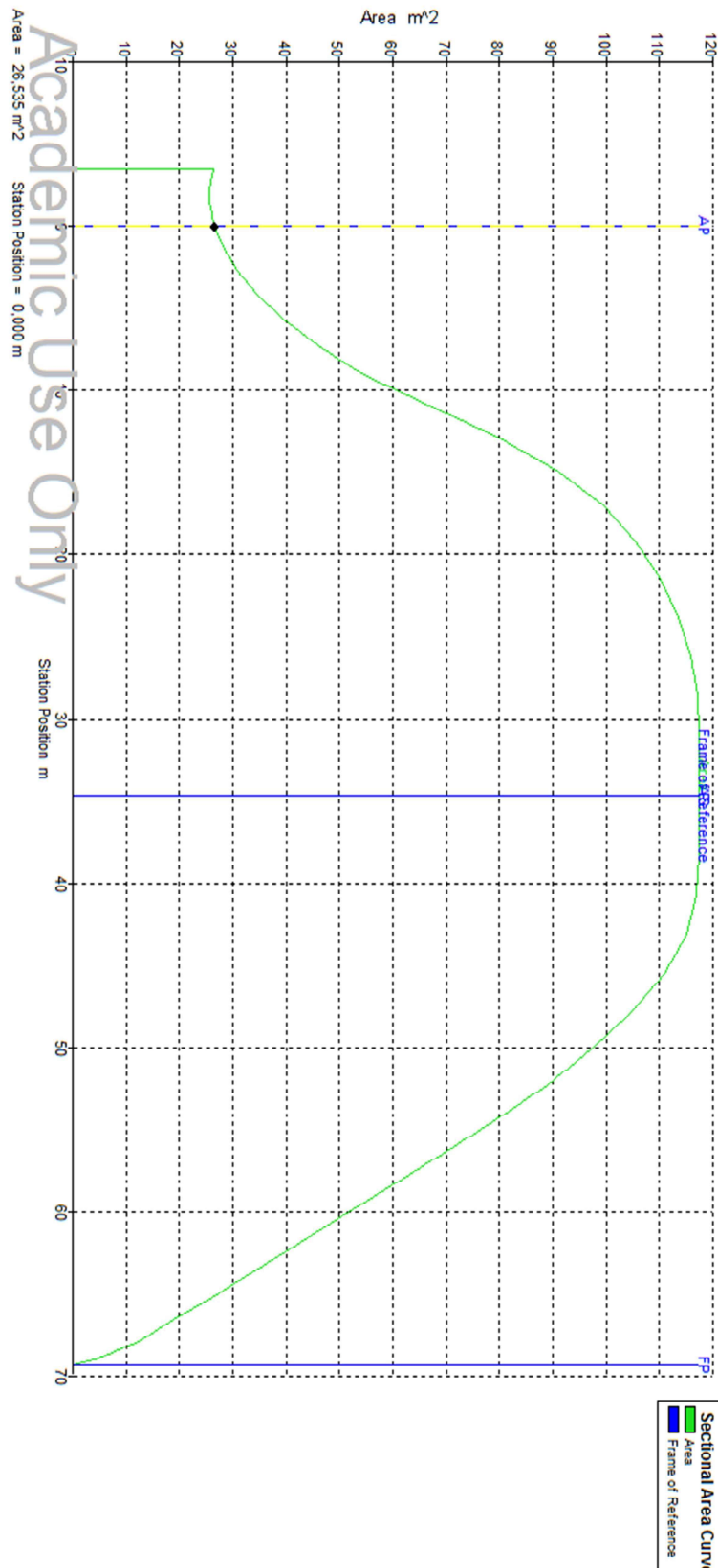
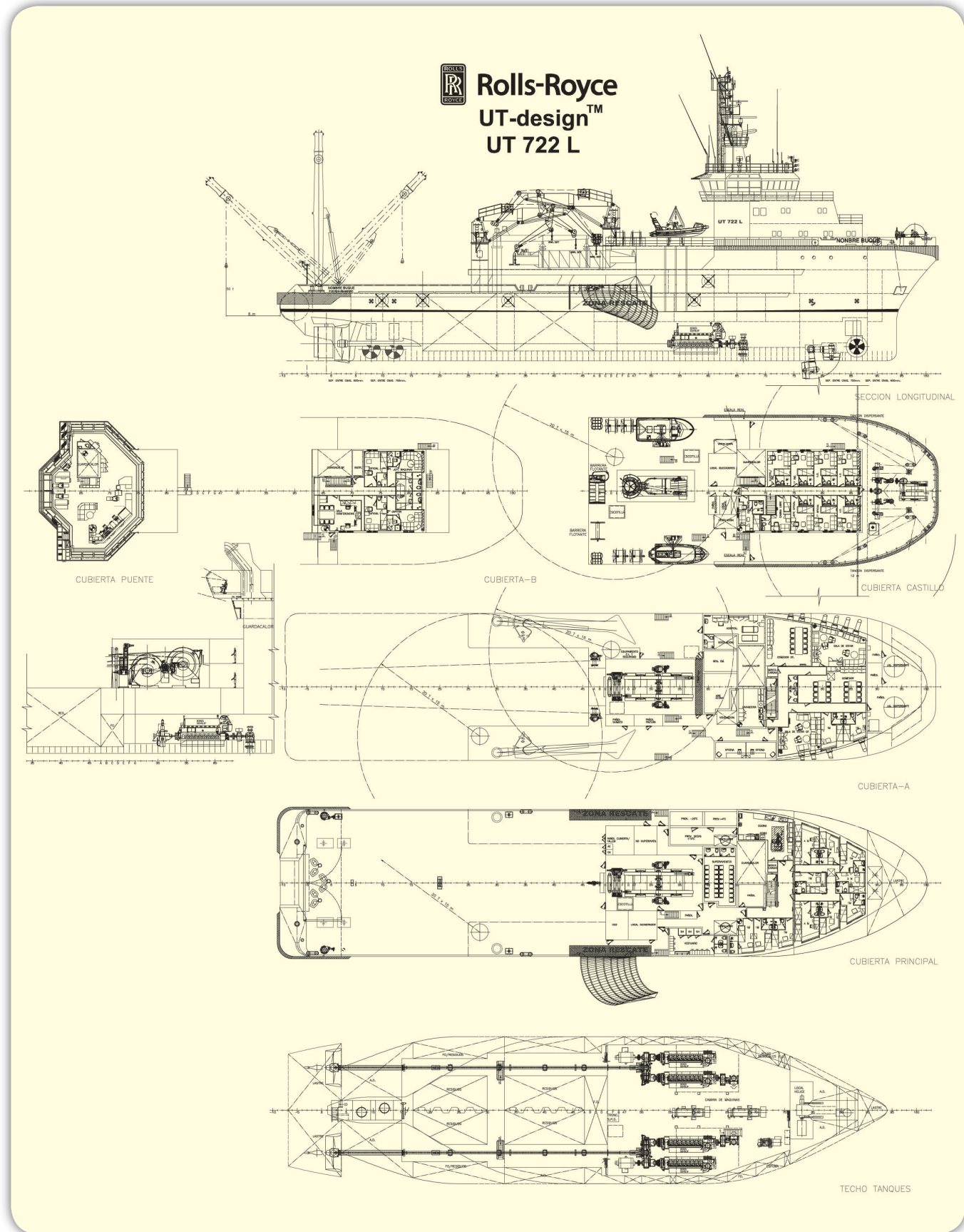


Figura 13.1

## 14.- ANEXO VIII. BIBLIOGRAFÍA BUQUES BASE



ASTILLEROS ZAMAKONA, S.A.

Puerto Pesquero, s/n  
48980 SANTURCE - BILBAO - SPAIN  
Tel.: (34) 94 493 70 30  
Main office fax: (34) 94 461 25 80  
Design office fax: (34) 94 483 16 02  
E-mail: zamakona@zamakona.com  
http://www.astilleroszamakona.com

Since 1914



## The New Neptune Series

These new multipurpose and antipollution vessels are the result of collaboration between Zamakona and Rolls Royce.

Designated in-house as "Neptune Class", this series is a ground-breaking development in multipurpose tugs capable of effectively handling environmental crises and disasters.

With a total length of 80 meters and highly sophisticated equipment, this vessel is able to operate anywhere, under any conditions.



# 80-METER MULTIPURPOSE OCEAN-GOING AND RESCUE TUGBOAT



ASTILLEROS ZAMAKONA, S.A.





ASTILLEROS ZAMAKONA, S.A.

# A LATEST-GENERATION VESSEL FOR PRESENT AND FUTURE CHALLENGES

## 80-METER MULTIPURPOSE OCEAN-GOING AND RESCUE TUGBOAT

The vessel is designed to carry out a range of tug & rescue missions with vessels on the open sea in all weather conditions.

It has advanced anti-pollution and fire-fighting systems, giving it great response potential in all types of incident. Its total thrust is 228 tons.

The vessel is fitted out to collect oil spills through a floating arm and containment boom system supported by suction pumps and tanks which also allow it to transfer waste to a second vessel or to shore. In addition, it incorporates a complete system for dispersants.

It operates as a support vessel with the capacity to work with external personnel, such as fire-fighters, divers or technicians.

It is also equipped to handle buoys and anchors on the high seas, collect solid waste and cargo adrift.

Length overall (approx.)	80.00 m	Fire Fighting Class	Fi Fi 2 - Water Spray
Breadth	18.00 m	Dynamic positioning	DP2 (DYNAPOSTAM / AT R)
Depth to Main Deck	8.25 m	<b>Tank Capacities at 100%</b>	
Speed	17.50 knots.	F.O.	1,519.50 m <sup>3</sup>
Bollard Pull	228 ton	Fresh Water	547.00 m <sup>3</sup>
Range min., (speed at 80% M.C.R.)	9,000 miles	Oil recovery "ORO"	1,749.80 m <sup>3</sup>
Crew	18 men + 6 reserve	Foam	41.60 m <sup>3</sup>
Survivors	29 people	Dispersant	28.80 m <sup>3</sup>

## PROPULSION AND MANOEUVRABILITY

The vessel is powered by four diesel engines, each pair driven by variable-pitch propeller housed within its own nozzle and controlled by two flap-type active rudders. Its manoeuvrability is increased through two electric-driven bow thrusters; one of the retractable type and the other super-silent conventional transverse.

There are two additional transverse thrusters in the stern. All the transverse thrusters are of controllable pitch.

This arrangement guarantees a manoeuvrability under all navigating conditions of the vessel, even at 1 or 2 knots.

Added to this is a redundant Class 2 dynamic positioning system and fully integrated propulsion control, with joystick system.

- Main Engines ..... 4 BERGEN B32:40L8P
- Maximum continuous rating (MCR) ..... 4,000 kW. (5,440 BHP)
- Revolutions ..... 750 r.p.m.
- Propulsion ..... 2 KAMEWA ULSTEIN FOD III P ¼ - 4100N

## NAVIGATION EQUIPMENT

- Radar Band X
- Radar Band S
- Radio direction finder MF/HF
- Radio direction finder VHF
- AIS
- Gyrocompass
- Satellite compass
- AutoPilot
- GPS
- Echo-sounder
- Echo sounder repeater
- ECDIS

## EXTERNAL COMMUNICATION SYSTEM

- GMDSS
- VHF-DSC
- MF/HF DSC
- Inmarsat C
- Video conference
- VHF Aeronautic



## CRANES

The vessel has two duckbill-type cranes for handling the equipment it can carry and operate on the afterdeck, loading and unloading 10' and 20' containers, among others.

- 2 Cranes
- SWL ..... 20.0 ton
- Maximum reach ..... 15.0 m
- Minimum reach ..... 3.7 m

- Two-reel towing winch with pull of 307 t and 350 t with dynamic brake.
- 15 m booms on each side to collect suspended waste.
- Gantry crane capable of lifting 50 t to 8 m.
- Fire-fighting ship - 2, water spray with a distance of 160 m & a height of 70 m.
- Support vessel for placement of barriers, collection of waste & towing of auxiliary equipment, with 2 t bollard pull.
- Remote controlled pumping & collection equipment for floating waste.



## WINCHES

On deck, the vessel has all the elements for mooring, anchoring, rescue, assistance, handling of the tug and handling of anchors, such as:

- 1 combined windlass and mooring winch with 40-ton braking power.
- 2 after capstans with a pull of 10 tons.
- 1 forward towing winch with a pull of 95 tons.
- 1 double-drum cascade-type hauling winch with a capacity for 1,700 meters of 83 mm cable each and a pull of 307 tons and dynamic braking of 350 tons.
- 1 disk-type towing hook of 250 tons of working load.
- 2 manoeuvring winches of 10 tons with a capacity of 300 meters of cable of 16 mm diameter.
- 2 sets of roller fairleads for a pull of 300 tons and stopper for 600 tons in stern.
- 1 stern gantry with a capacity of 50 tons at 8 meters from the stern of the vessel.

## COLLECTION OF WASTE AND STORAGE

The vessel can collect, store, transfer and discharge oil from a spill or from a vessel in distress with two containment booms situated on the sides of the vessel, of a length of 15 meters.

The waste is pumped through booster pumps to the inside of the oil-collection vessels and subsequently to land, on decantation within the tanks.

- 2 Floating Arms
- Hyd. pumps for Arms Capacity ..... 2 x 550 m<sup>3</sup>/h
- Oil recovery tanks submersible pumps Capacity ..... 4 x 100 m<sup>3</sup>/h
- Booms ..... 1 x 300 mts self-inflatable 1,000 mm freeboard  
1 x 150 mts self-inflatable 600 mm freeboard
- Skimmers ..... TRANSREC 150
- Pump (normal viscosity) Capacity ..... 400 m<sup>3</sup>/h
- Pump (high viscosity) ..... 2 x 100 m<sup>3</sup>/h 10 bar
- Inert Gas Plant ..... Nitrogen Plant of 40Nm<sup>3</sup>/h
- Dispersant equipment ..... 2 arms of 5.1 m

## EXTERIOR FIRE-FIGHTING SYSTEM

The vessel is equipped with an exterior "FIRE-FIGHTING SHIP 2 WATER SPRAY" installation to fight fires on other vessels and to protect itself, at a distance of 160 meters and 70 meters high.

- Fire Fighting Pumps ..... 2 x 3,900 m<sup>3</sup>/h - 16 bar
- Foam pump ..... 2 x 36 m<sup>3</sup>/h - 8 bar
- Monitors (Foam/water) ..... 2 x 2,400 m<sup>3</sup>/h [1800 (water) / 600 foam]
- Monitors (Water) ..... 1 x 2,400 m<sup>3</sup>/h
- Water spray system ..... 600 m<sup>3</sup>/h



## WORK AND RESCUE VESSELS

The vessel is equipped with two auxiliary craft, one for search and rescue work and the other for waste collection, handling barriers, towing auxiliary equipment, etc.

The search and rescue craft has a 200 HP waterjet propeller, capable of travelling at 33 knots. The work craft has a bollard pull of 2 tons.