



UNIVERSIDADE DA CORUÑA



Escola Politécnica Superior

**TRABAJO FIN DE GRADO
CURSO 2017/18**

*Buque PSV. Buque de suministro a plataformas de 5000
TPM*

Grado en Ingeniería Naval Oceánica

**CUADERNO 7
Disposición general**

Sandra Allegue García

PROYECTO 18-02

GRADO EN INGENIERÍA NAVAL Y OCEÁNICA
TRABAJO DE FIN DE GRADO

CURSO 2.017-2018

PROYECTO NÚMERO 18-02

TIPO DE BUQUE: Buque PSV (Platform Vessel Supply). Buque de suministro a plataformas.

CLASIFICACIÓN, COTA Y REGLAMENTOS DE APLICACIÓN: DNV GL, SOLAS, MARPOL.

CARACTERÍSTICAS DE LA CARGA: Carga líquida y seca a granel para suministro a plataformas, 5000 TPM.

VELOCIDAD Y AUTONOMÍA: 13 nudos en condiciones de servicio al 85% de MCR y 15% de margen de mar. 6000 millas a la velocidad de servicio

SISTEMAS Y EQUIPOS DE CARGA / DESCARGA: Bombas para la carga y descarga de la carga líquida. Dos grúas.

PROPULSIÓN: Propulsión diésel-eléctrica. LNG para estancias en puerto

TRIPULACIÓN Y PASAJE: 35 personas.

OTROS EQUIPOS E INSTALACIONES: Sistema de posicionamiento dinámico con redundancia DP 3. FIFI

Ferrol, 2 Noviembre 2017

ALUMNO/A: D^a Sandra Allegue García

ÍNDICE

1	Introducción.....	4
2	Justificación de la disposición general del buque.....	5
2.1	Cubierta de doble fondo (cubierta 1).....	6
2.2	Entrepunte (cubierta 2).....	7
2.3	Cubierta principal (cubierta 3).....	8
2.4	Cubierta de habilitación A (cubierta 4).....	9
2.5	Cubierta de habilitación B (cubierta 5).....	10
2.6	Cubierta de habilitación C (cubierta 6).....	11
2.7	Puente de gobierno.....	12
3	Visibilidad del puente de gobierno.....	13

1 INTRODUCCIÓN

En este cuaderno se va a definir la disposición general del buque atendiendo a las necesidades de ese tipo de buque.

Se indicará lo que se encuentra en cada cubierta y se anexarán todos los planos necesarios para el completo entendimiento del Cuaderno.

Además, se comprobará la visibilidad del puente de gobierno atendiendo al criterio de NAUT OSV, que requiere cumplir unas normas especiales.

Las dimensiones del buque proyecto son:

$L_{pp} = 78,58 \text{ m}$
$Loa = 85,78 \text{ m}$
$B = 19,13 \text{ m}$
$T = 6,58 \text{ m}$
$D = 8,26 \text{ m}$
$BHP = 1985 \text{ kW}$
$\Delta = 7.742 \text{ t}$
$F_n = 0,241$
$C_b = 0,764$
$C_m = 0,989$
$C_p = 0,772$
$C_f = 0,925$
$Acubierta = 0,7 \cdot L_{pp} \cdot 0,9 \cdot B = 947 \text{ m}^2$

2 JUSTIFICACIÓN DE LA DISPOSICIÓN GENERAL DEL BUQUE

Como ya se ha indicado en anteriores Cuadernos, el buque proyecto consta de las siguientes cubiertas, separando las cubiertas de carga y las cubiertas de habilitación.

Cubiertas de carga:

- Cubierta de doble fondo (cubierta 1) situada a 1,5 m sobre la línea base, se extiende desde la popa del buque hasta el mamparo de popa del local de los propulsores de proa.
- Entrepunte (cubierta 2) situado a 5,25 m sobre la línea base, se extiende desde la popa del buque hasta el mamparo de popa del local de los propulsores de proa.

Cubiertas de habilitación (la cubierta principal se considerará de habilitación, aunque también sirva para carga):

- Cubierta principal (cubierta 3) situada a 8,25 m sobre la línea base, se extiende desde la popa del buque hasta el mamparo de popa del pique de proa.
- Cubierta de habilitación A (cubierta 4) situada a 10,75 m sobre la línea base.
- Cubierta de habilitación B (cubierta 5) situada a 13,25 m sobre la línea base.
- Cubierta de habilitación C (cubierta 6) situada a 15,75 m sobre la línea base.
- Puente de gobierno situado a 18,75 m sobre la línea base.

2.1 CUBIERTA DE DOBLE FONDO (CUBIERTA 1)

En esta cubierta se encuentran diferentes tipos de tanques tanto de carga como de consumo del propio buque:

- Tanques de agua dulce
- La parte inferior de los tanques de cemento y de barro de perforación
- Tanques de diésel oíl
- Tanque de gas natural licuado para el consumo del buque en puerto
- Tanques de agua de lastre
- Tanque de aguas negras y grises

2.2 ENTREPUNTE (CUBIERTA 2)

En esta cubierta se encuentran diferentes tipos de tanques tanto de carga como de consumo del propio buque:

- Tanques de agua de lastre
- Tanques de agua dulce
- Tanques de metanol/xileno
- Tanques de aceite/productos especiales
- La parte superior de los tanques de cemento y de barro de perforación
- Tanques de Diesel oíl (tanques almacén, de uso diario y sedimentación)
- Tanque de lodos
- Tanque de agua caliente

2.3 CUBIERTA PRINCIPAL (CUBIERTA 3)

En esta cubierta se encuentran la cubierta de carga, así como parte de la habilitación del buque:

- 1 hospital
- 1 vestuario
- Local de aire acondicionado
- 1 comedor pequeño
- 1 lavandería
- 1 gimnasio
- La incineradora
- Paños de pintura y para trabajos en la cubierta

2.4 CUBIERTA DE HABILITACIÓN A (CUBIERTA 4)

En esta cubierta se encuentran la parte zona superior de la cubierta de carga, así como parte de la habilitación del buque:

- 2 salas de día
- Gambuzas frigoríficas
- Gambuza para guardar las provisiones que no necesitan frío
- 1 cocina
- 1 comedor

2.5 CUBIERTA DE HABILITACIÓN B (CUBIERTA 5)

En esta cubierta solamente se encuentra una zona de habitación concretamente los camarotes de la tripulación y el personal de la plataforma.

En el buque proyecto se encuentran a bordo 25 personas que corresponden a la persona del buque jerarquizados de la siguiente manera:

1 Capitán

1 Jefe de máquinas

1 Primer Oficial

6 Oficiales

16 Marineros

El resto de las personas son el personal de la plataforma.

En esta cubierta se encuentran los siguientes camarotes:

- 13 camarotes dobles

2.6 CUBIERTA DE HABILITACIÓN C (CUBIERTA 6)

En esta cubierta es otra zona destinada completamente a la habitación, en este caso los camarotes de los oficiales y del capitán. También se encuentra aquí una sala de conferencias.

Camarotes:

- 9 camarotes individuales

2.7 PUENTE DE GOBIERNO

En el puente de gobierno se encuentran todas las comunicaciones del buque, el equipo de navegación, consolas para el control de ls servicios del buque y consola para el control del buque.

A continuación, se muestra el plano del buque base donde se ven las escaleras y los lugares mencionados.

3 VISIBILIDAD DEL PUENTE DE GOBIERNO

Para hacer la comprobación de la visibilidad en el puente se utilizará la norma MSC/Circ. 982 del año 2000. Se usará esto porque así lo indica el DNV GL para buques que tengan nota de clase NAUT (OSV).

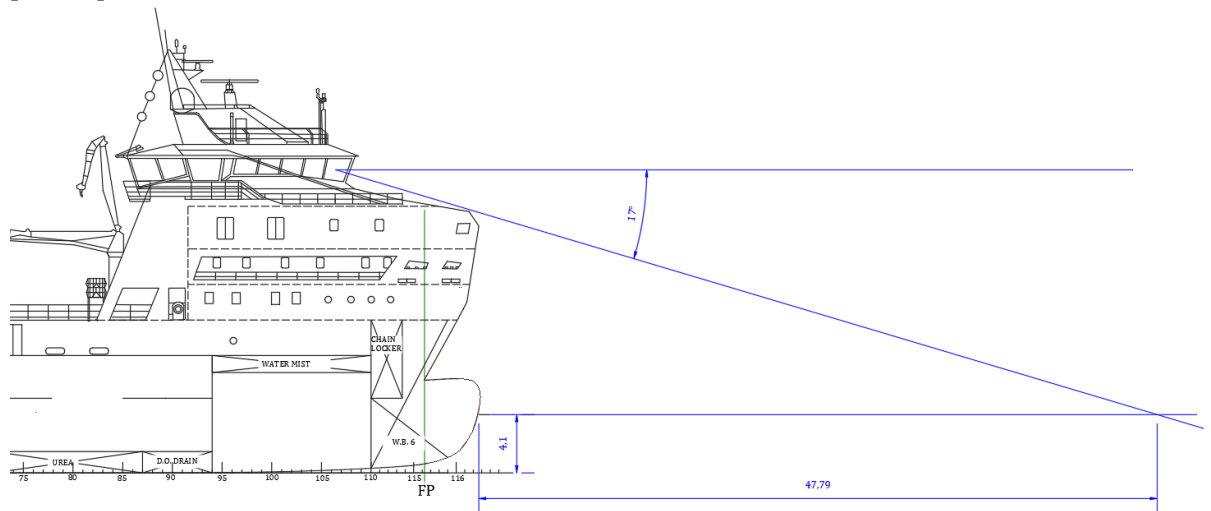
En esta norma se recoge:

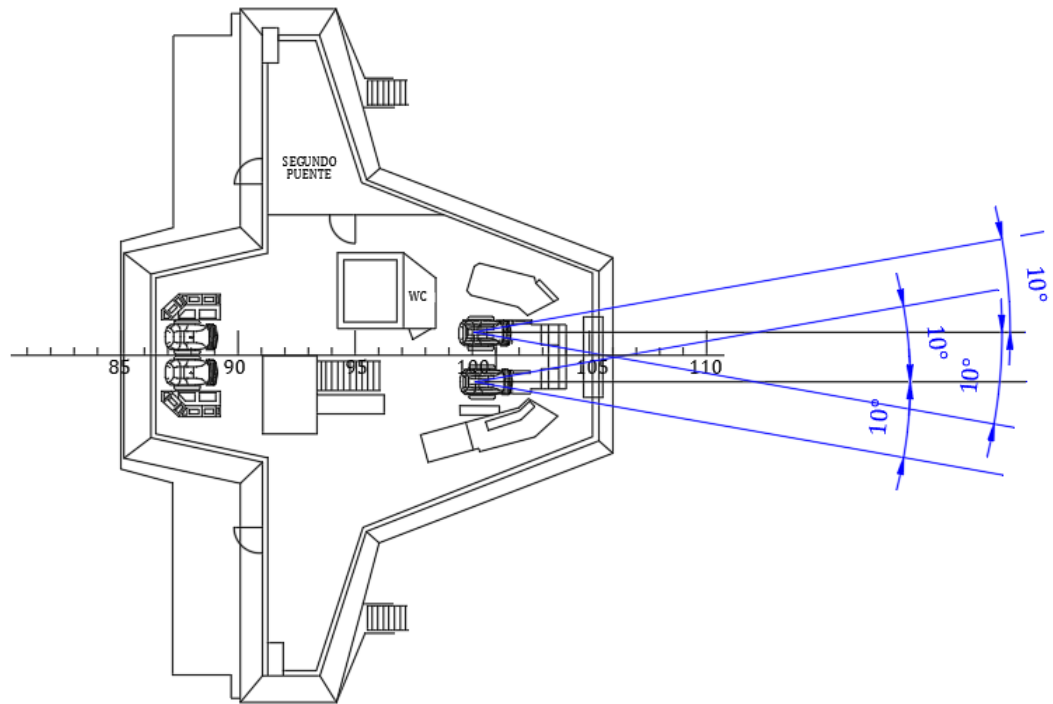
1. Campo de visión mínimo

“La vista de la superficie del mar desde la estación de navegación y maniobrabilidad no debe ser obstaculizada a una distancia de más de dos esloras o 500 m, la que menor sea de las dos, delante de la proa a 10° a cada banda en cualquier condición de calado, asiento y carga en cubierta.”

La distancia de dos esloras en el buque proyecto son 171,56 m, que es la cifra más restrictiva de las dos.

Se ha estudiado la condición más desfavorable utilizando las condiciones de carga el Cuaderno 5. En este caso es la condición en la que se obtiene el menor calado en proa, que en este caso son 4,1 m. Se obtiene:

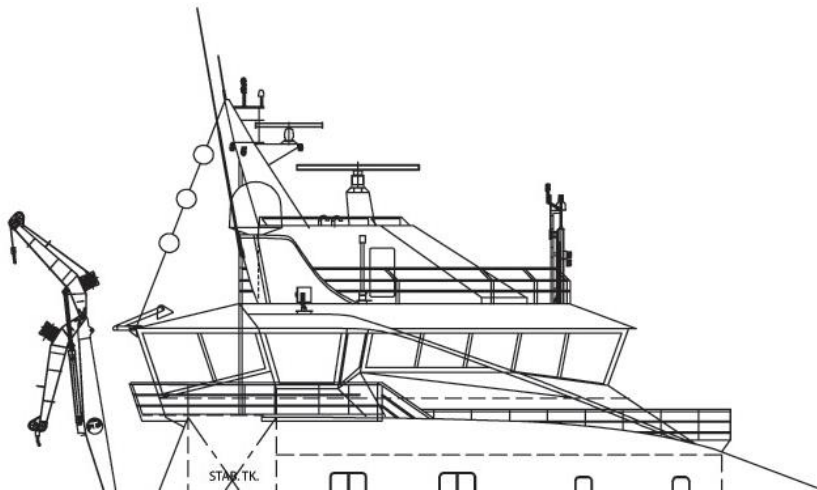




Como se observa en la imagen se cumple la condición.

2. **Campo de visión alrededor del barco**

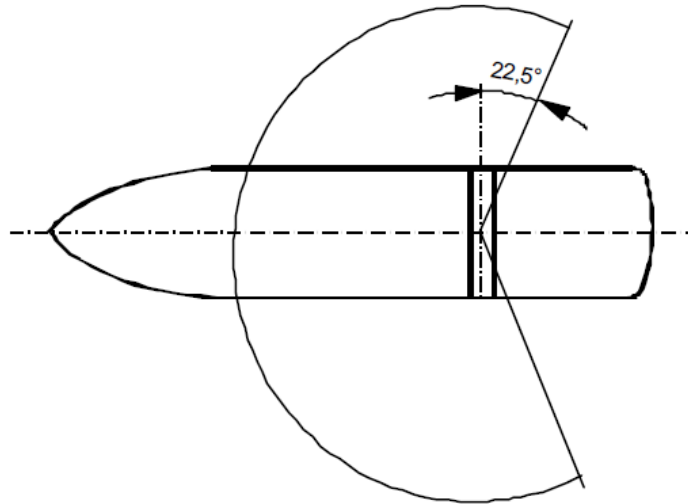
“Tiene que haber un campo de visión alrededor del buque de 360º mediante un observador moviéndose en el puente.”



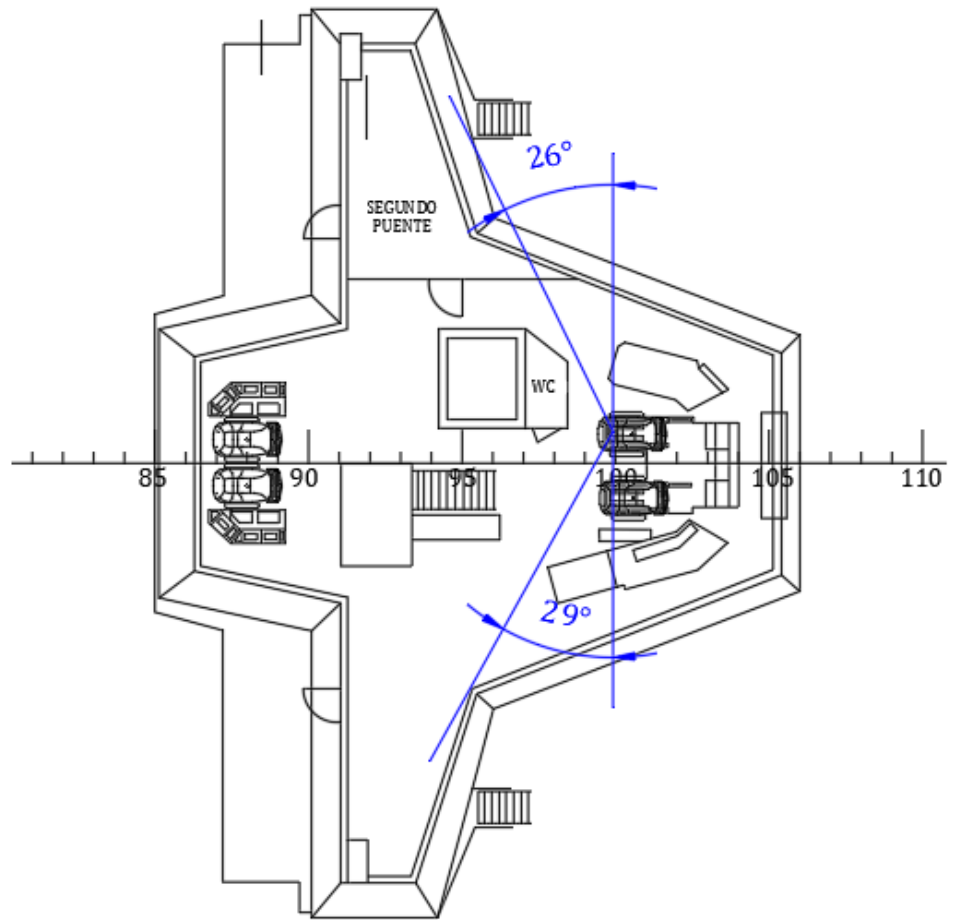
En la imagen de perfil se observa que el puente está completamente acristalado para permitir la visión de 360º.

3. Puesto de navegación y maniobrabilidad

“El campo de visión horizontal desde el puesto de navegación y maniobrabilidad debe extenderse en un arco no menor de 225°, a un ángulo desde una banda mayor de 22,5° a popa, hasta 22,5° a popa de la ora banda.”

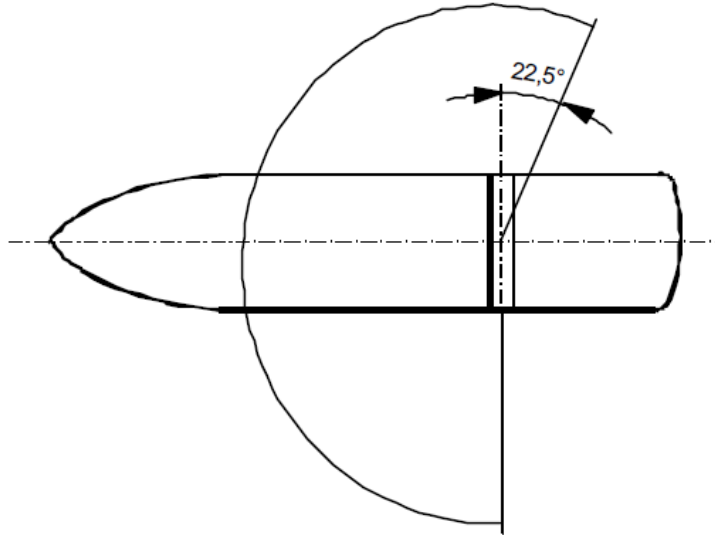


SANDRA ALLEGUE GARCÍA
CUADERNO 7

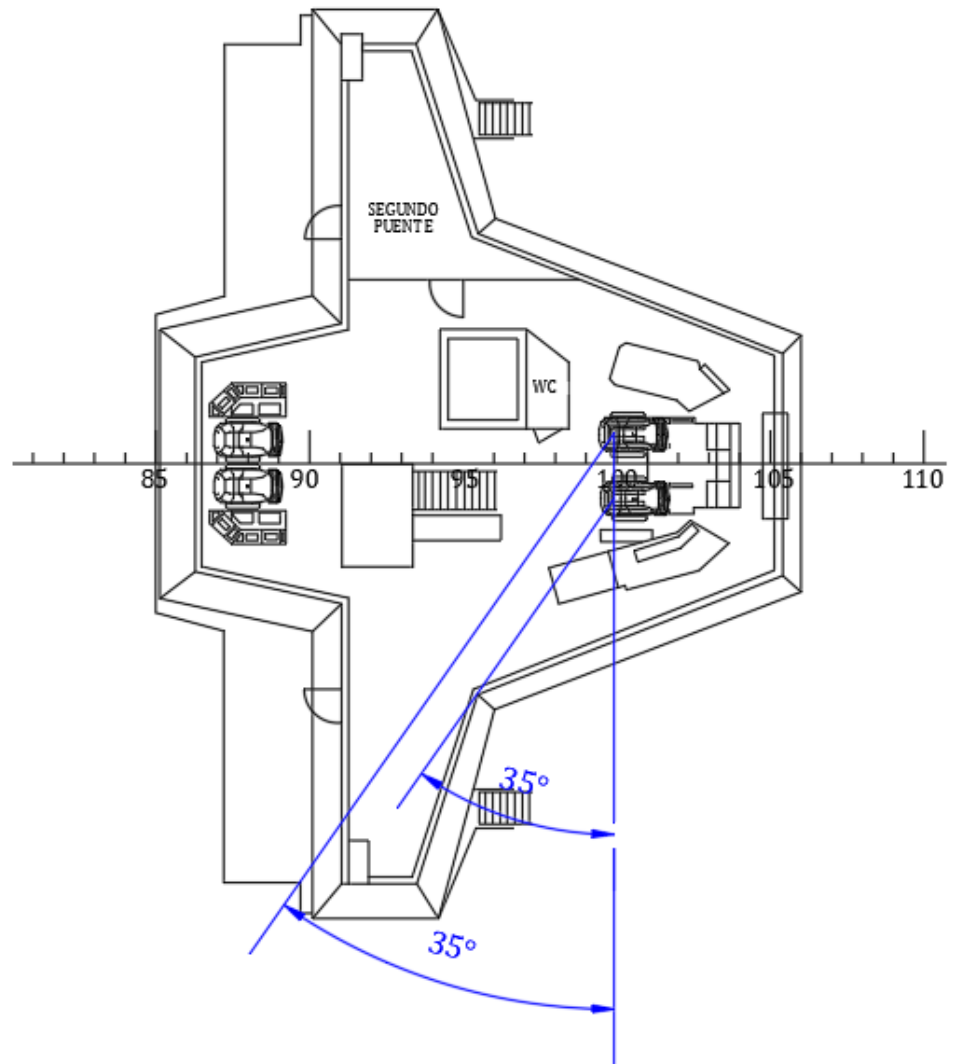


4. Puesto de monitorización

“Desde el puesto de monitorización, el campo de visión debe extenderse un arco de al menos 90° a babor, mirando hacia proa, hasta los $22,5^\circ$ a proa en la banda de estribor.”

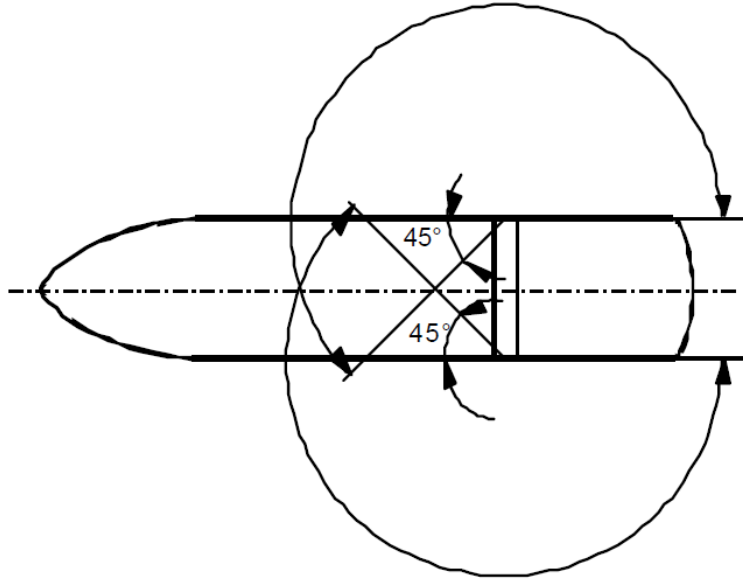


SANDRA ALLEGUE GARCÍA
CUADERNO 7

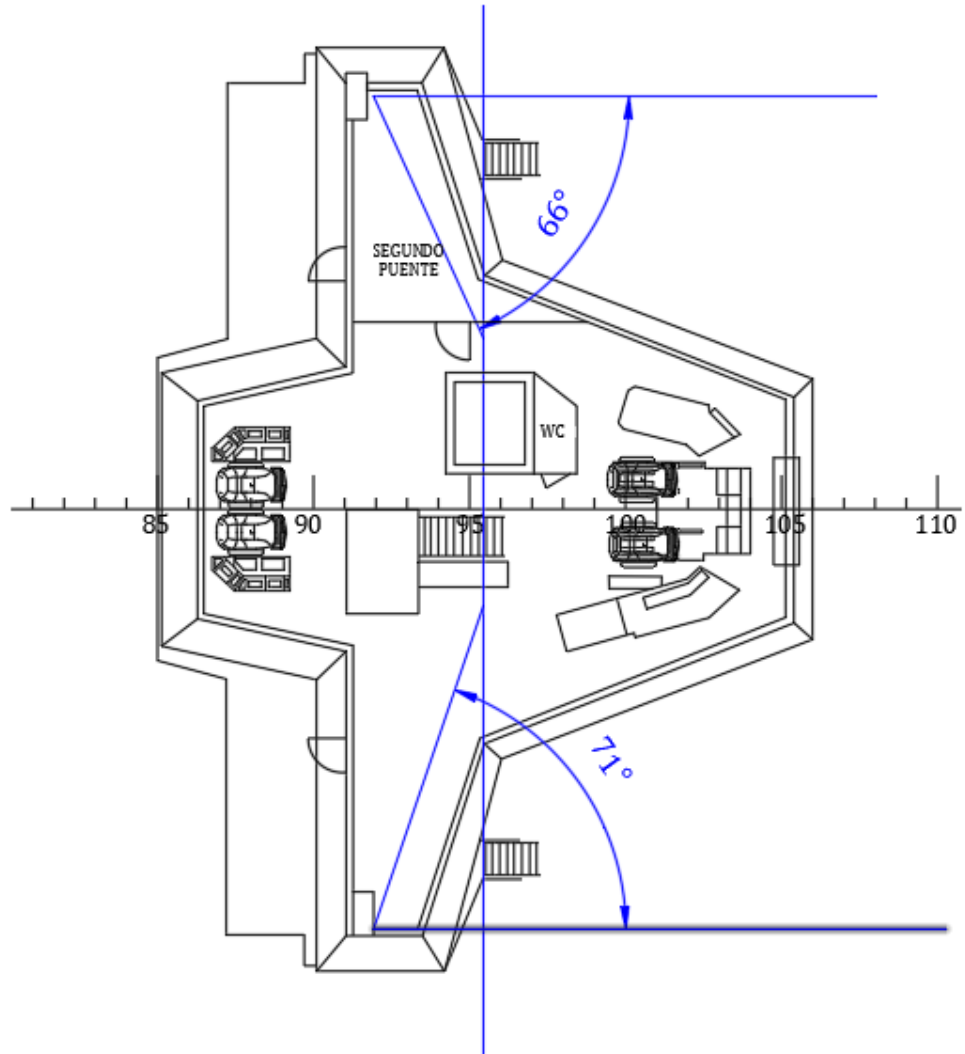


5. Alerón del puente

“Desde cada alerón del puente el campo de visión horizontal debe extenderse en un arco de al menos 225°, que es al menos 45° en la zona opuesta de donde está situado el alerón de proa hacia popa hasta 180° de la misma banda del barco donde está situado el alerón.”



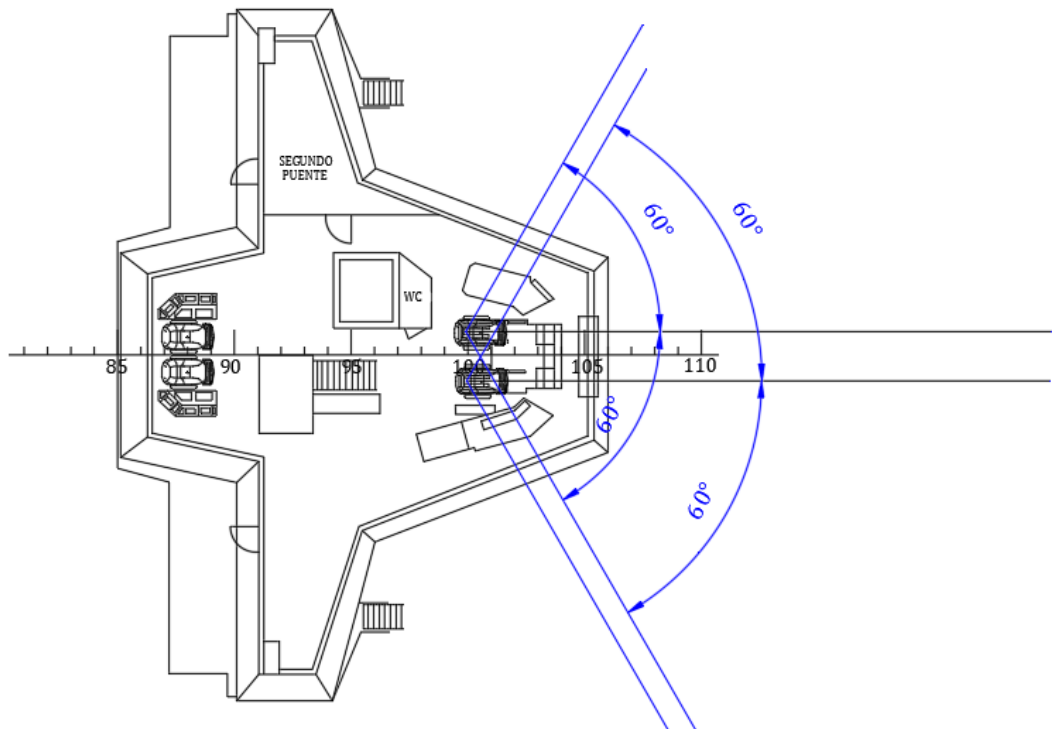
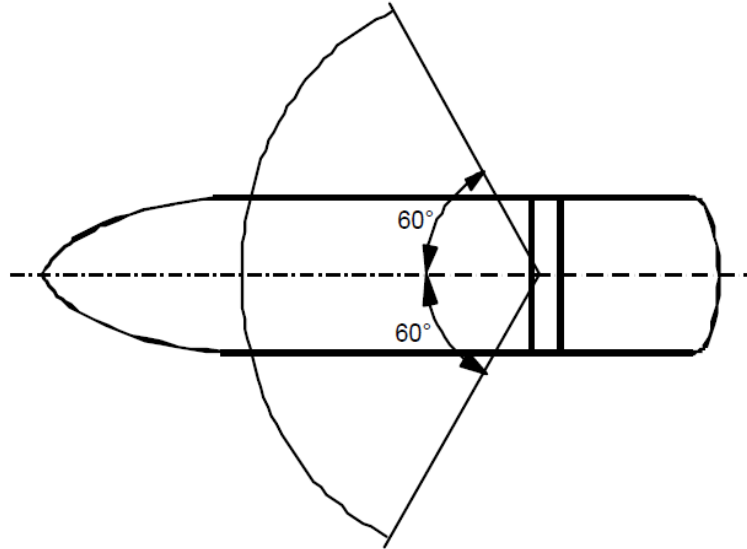
SANDRA ALLEGUE GARCÍA
CUADERNO 7



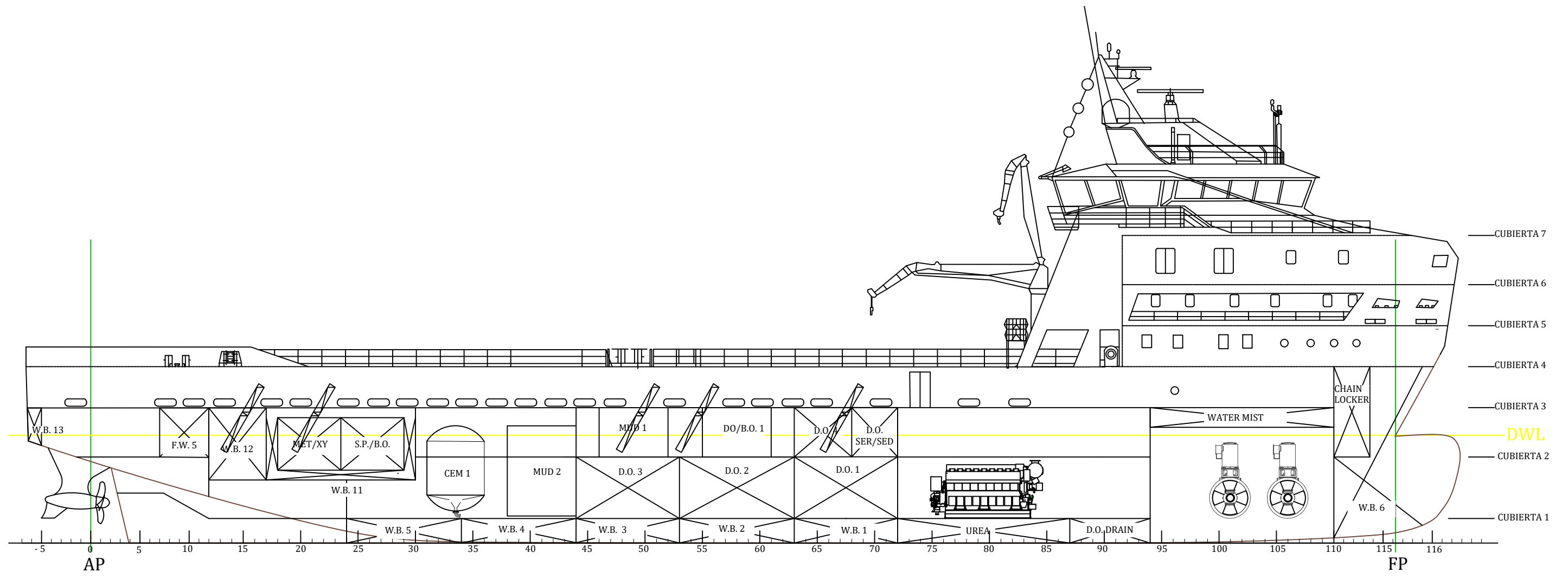
Este criterio se cumple.


6. Posición normal de manejo

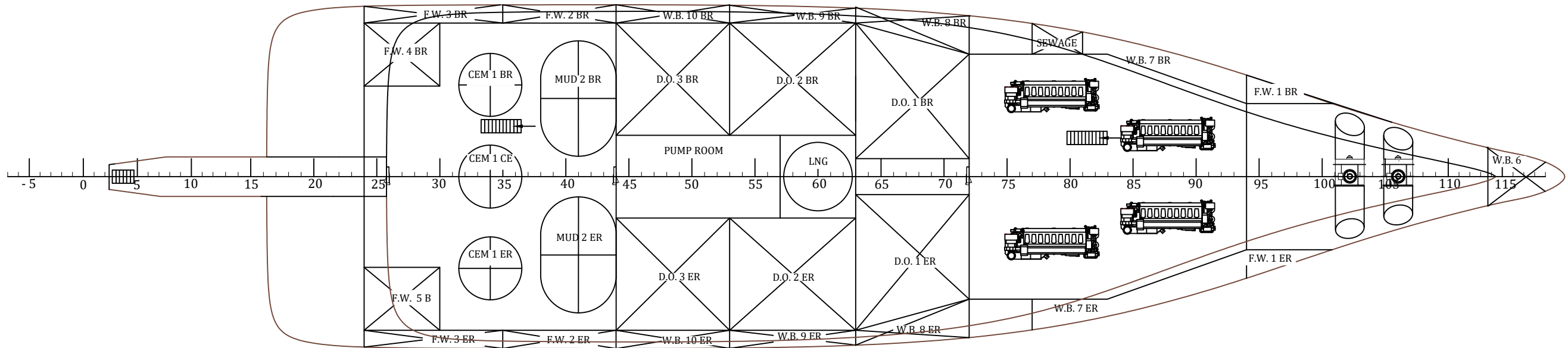
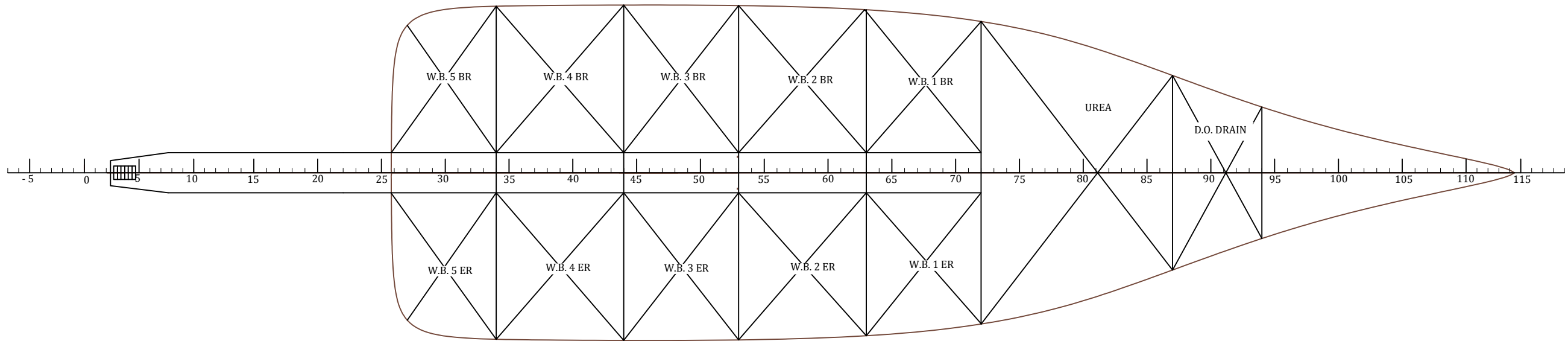
“Desde la posición normal de manejo el campo de visión horizontal de visión debe extenderse sobre un arco desde el frente hasta al menos 60° a cada banda del barco.”




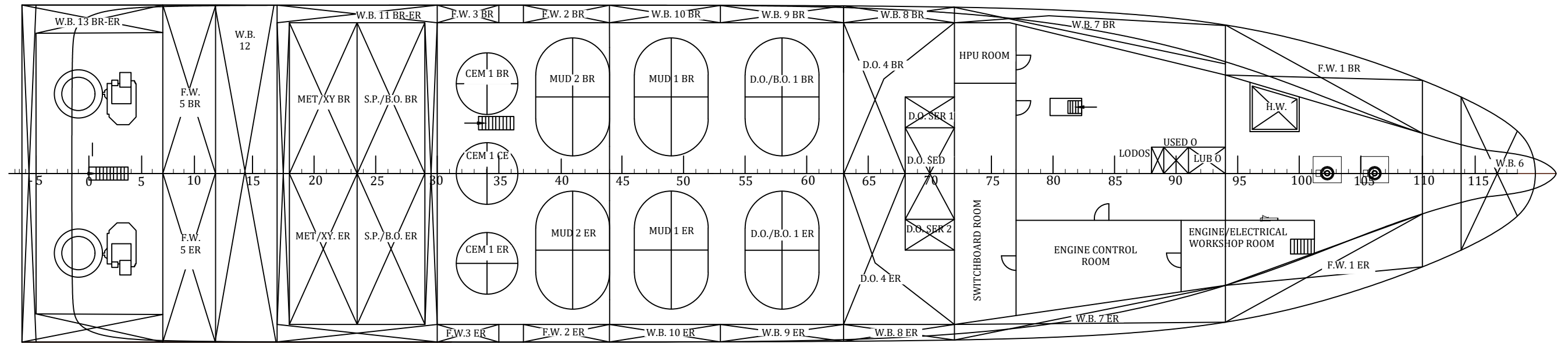
**ANEXO: PLANOS DE LA
DISPOSICIÓN GENERAL DEL BUQUE**




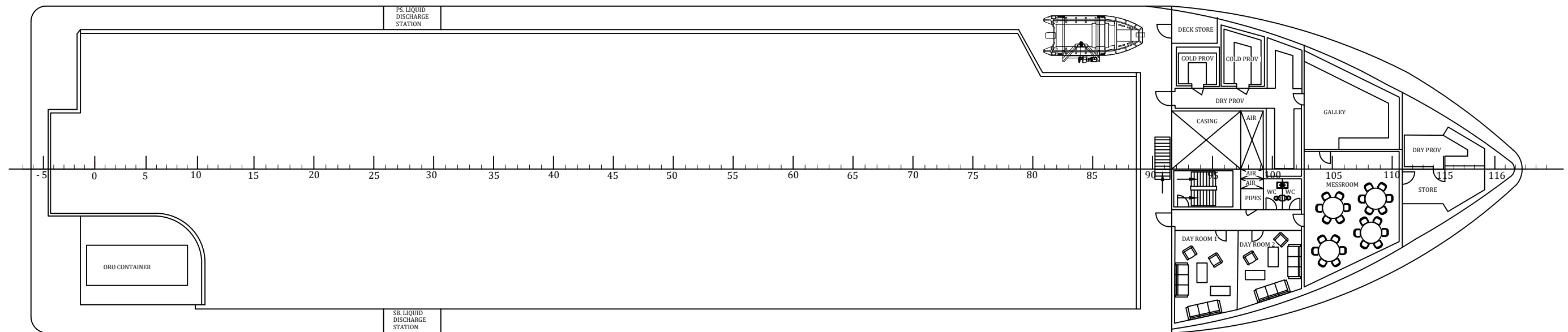
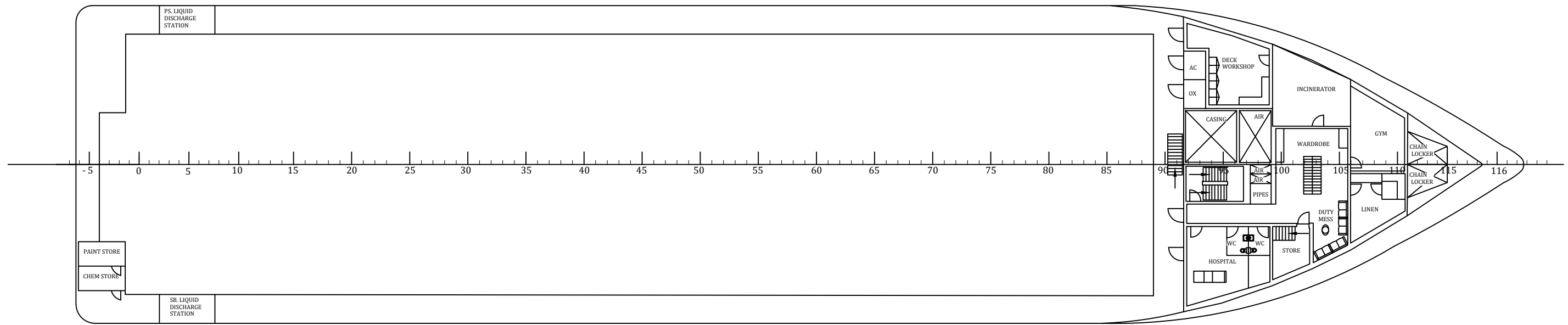
 UNIVERSIDADE DA CORUÑA ESCUELA POLITÉCNICA SUPERIOR GRADO EN INGENIERÍA NAVAL Y OCEÁNICA	TFG Nº: 18-02
TÍTULO DEL PLANO: DISPOSICIÓN GENERAL. PERFIL	
AUTOR: SANDRA ALLEGUE GARCÍA	ESCALA: 1:250
PLANO Nº: 01	



 UNIVERSIDADE DA CORUÑA ESCUELA POLITÉCNICA SUPERIOR GRADO EN INGENIERÍA NAVAL Y OCEÁNICA	TFG Nº: 18-02
TÍTULO DEL PLANO: DISPOSICIÓN GENERAL. DOBLE FONDO Y CUBIERTA 1	
AUTOR: SANDRA ALLEGUE GARCÍA	ESCALA: 1:250
PLANO Nº: 02	



 UNIVERSIDADE DA CORUÑA ESCUELA POLITÉCNICA SUPERIOR GRADO EN INGENIERÍA NAVAL Y OCEÁNICA	TFG Nº: 18-02
TÍTULO DEL PLANO: DISPOSICIÓN GENERAL. CUBIERTA 2	
AUTOR: SANDRA ALLEGUE GARCÍA	ESCALA: 1:250
PLANO Nº: 03	



UNIVERSIDADE DA CORUÑA ESCUELA POLITÉCNICA SUPERIOR
GRADO EN INGENIERÍA NAVAL Y OCEÁNICA

TFG Nº: 18-02

TÍTULO DEL PLANO:

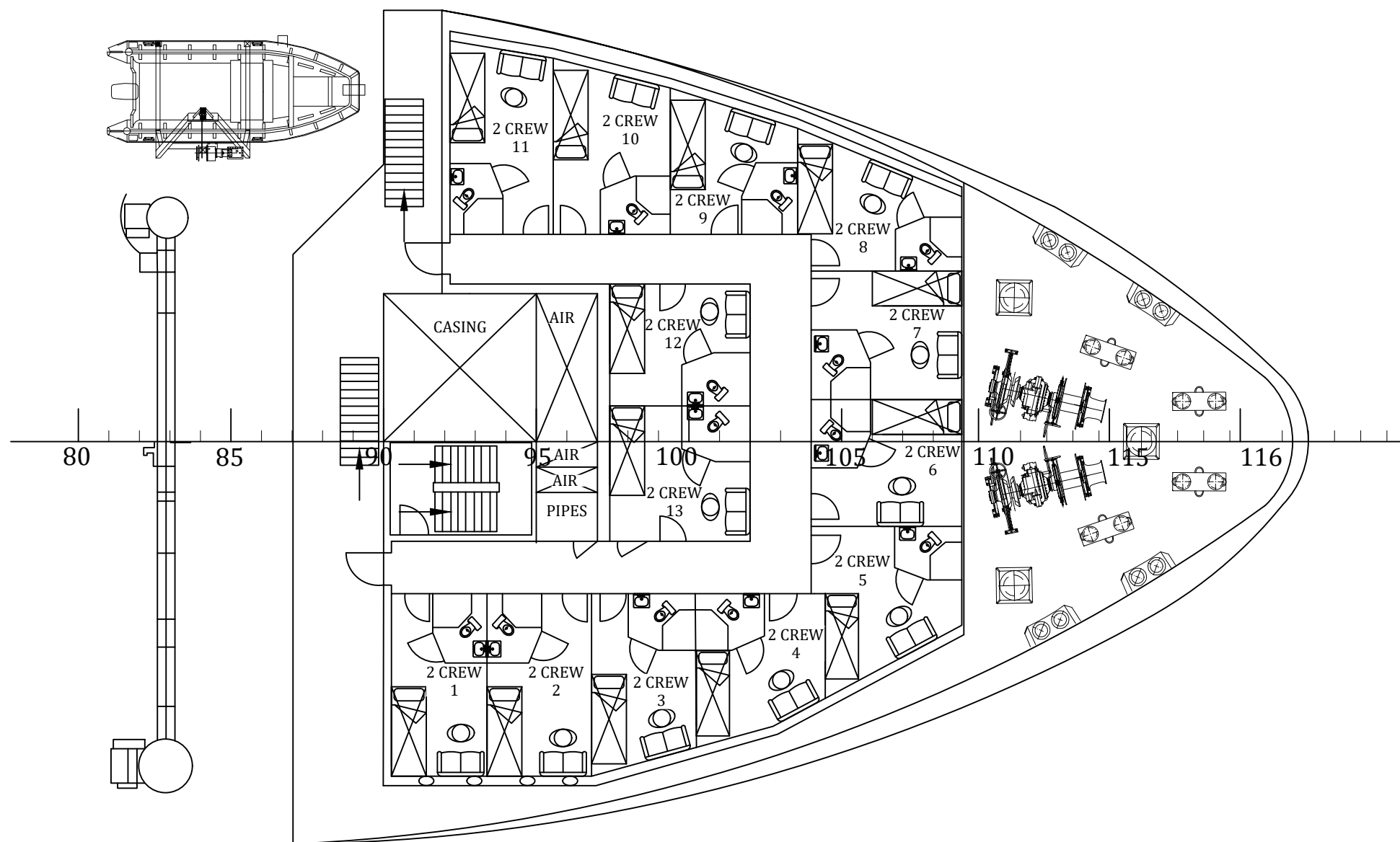
DISPOSICIÓN GENERAL. CUBIERTAS 3 Y 4


AUTOR:

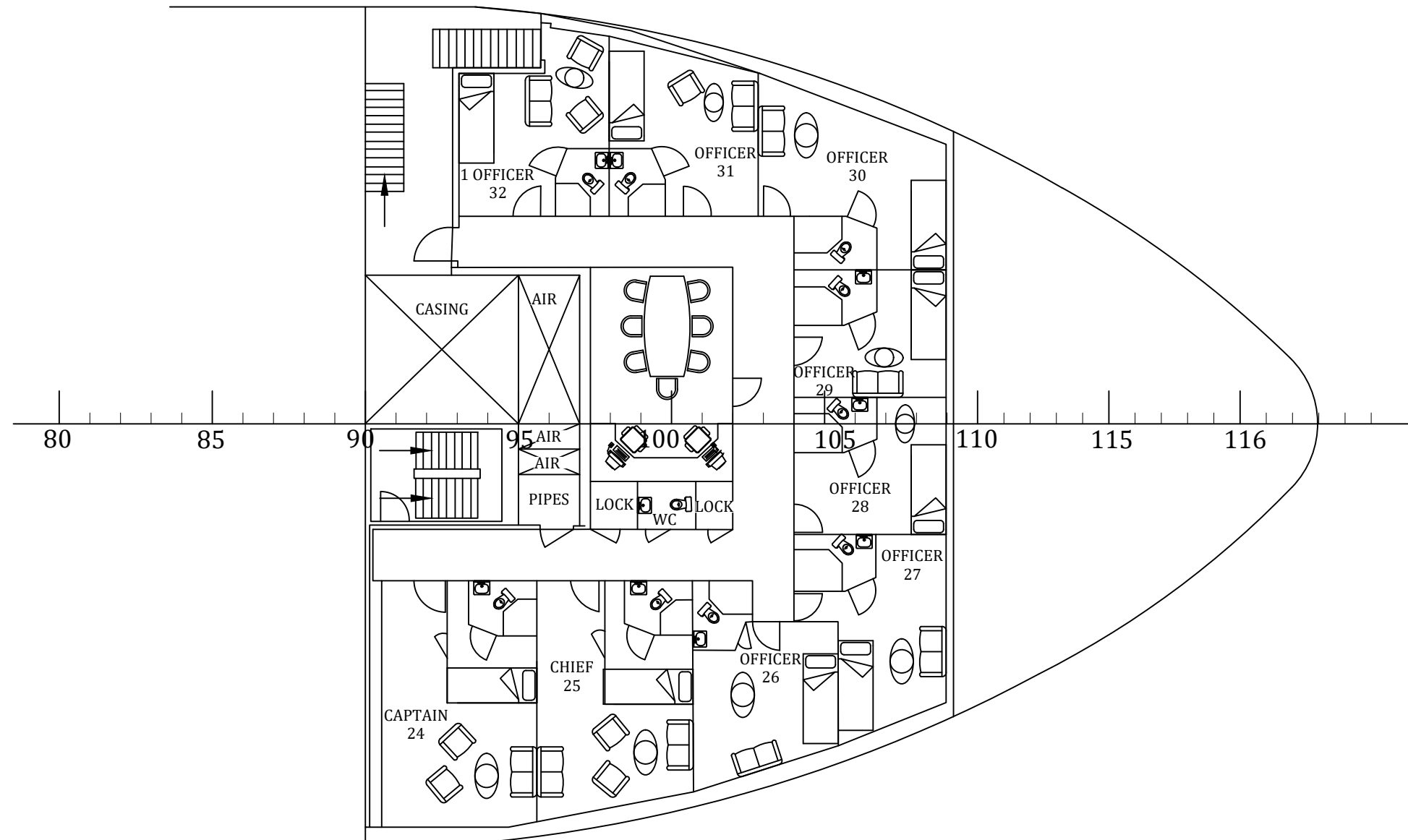
SANDRA ALLEGUE GARCÍA


ESCALA: 1:250

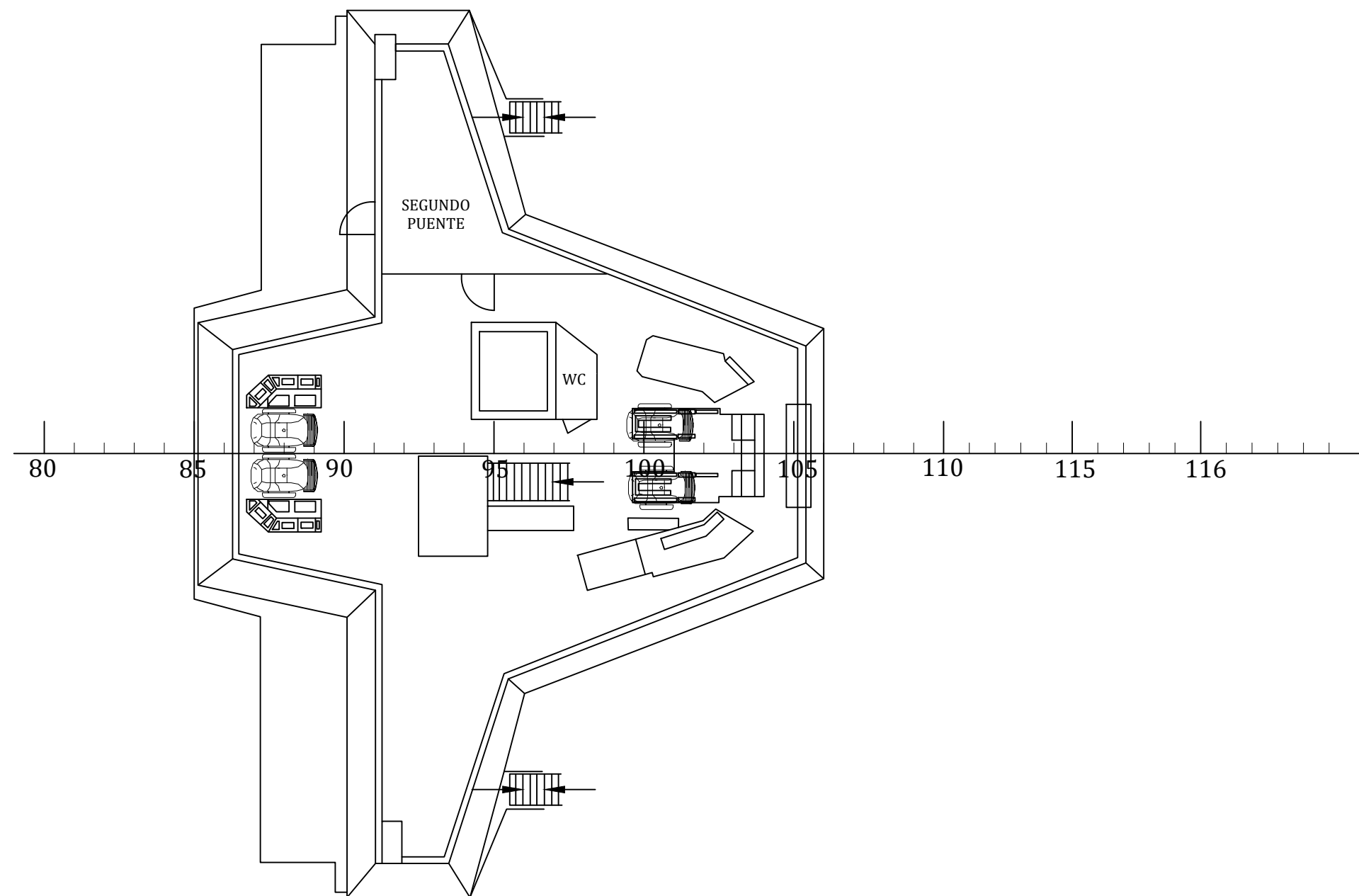
PLANO Nº: 04




 UNIVERSIDADE DA CORUÑA ESCUELA POLITÉCNICA SUPERIOR GRADO EN INGENIERÍA NAVAL Y OCEÁNICA	TFG Nº: 18-02
TÍTULO DEL PLANO: DISPOSICIÓN GENERAL. CUBIERTA 5	
AUTOR: SANDRA ALLEGUE GARCÍA	ESCALA: 1:125
PLANO Nº: 05	



 UNIVERSIDADE DA CORUÑA ESCUELA POLITÉCNICA SUPERIOR GRADO EN INGENIERÍA NAVAL Y OCEÁNICA	TFG Nº: 18-02
TÍTULO DEL PLANO: DISPOSICIÓN GENERAL. CUBIERTA 6	
AUTOR: SANDRA ALLEGUE GARCÍA	ESCALA: 1:125
PLANO Nº: 06	



 UNIVERSIDADE DA CORUÑA ESCUELA POLITÉCNICA SUPERIOR GRADO EN INGENIERÍA NAVAL Y OCEÁNICA	TFG Nº: 18-02
TÍTULO DEL PLANO: DISPOSICIÓN GENERAL. CUBIERTA 7	
AUTOR: SANDRA ALLEGUE GARCÍA	ESCALA: 1:125
PLANO Nº: 07	