



UNIVERSIDADE DA CORUÑA



Escola Politécnica Superior

Trabajo Fin de Grado
CURSO 2016/17

BUQUE SUPPLY AHTS 250 TPF
CUADERNO 8: CUADERNA MAESTRA

Grado en Ingeniería Naval y Oceánica

ALUMNA/O

Noelia Paredes Portas

TUTORAS/ES

Fernando Lago Rodríguez

FECHA

SEPTIEMBRE 2017

GRADO EN INGENIERÍA NAVAL Y OCEÁNICA
TRABAJO FIN DE GRADO

CURSO 2.016-2017

PROYECTO NÚMERO 17-10

TIPO DE BUQUE: SUPPLY AHTS

CLASIFICACIÓN, COTA Y REGLAMENTOS DE APLICACIÓN: DNV MARPOL SOLAS y los propios para este tipo de buques

CARACTERÍSTICAS DE LA CARGA: Anclas y material para apoyo a las plataformas petrolíferas así como función de remolque. 250 TPF

VELOCIDAD Y AUTONOMÍA: velocidad de servicio 15 Kn, 4500 millas

SISTEMAS Y EQUIPOS DE CARGA / DESCARGA: Los propios para este tipo de buques

PROPULSIÓN: Diésel eléctrico

TRIPULACIÓN Y PASAJE: 30 tripulantes

OTROS EQUIPOS E INSTALACIONES: Los propios para este tipo de buques

Ferrol, 10 Setiembre 2016

ALUMNO/A: **D^a** Noelia Paredes Portas

El buque proyecto es un buque de apoyo a las plataformas petrolíferas, en concreto un AHTS que además de llevar suministros a las plataformas está especializado para el transportar anclas y elemento de fondeo para plataformas además de prestar servicio de remolque.

Posee un sistema de lucha contra incendios FIFI I, y un sistema de posicionamiento dinámico DP2, y además de los datos de la RPA, este buque para su propulsión cuenta con dos propulsores azimutales en popa, y para el posicionamiento dinámico, dos túnel thrusters y un thruster retráctil.

O buque proxecto é un buque de apoio ás plataformas petrolíferas, en concreto trátase dun AHTS, que ademáis de levar suministros ás plataformas está especializado para transporte e manexo de anclas e elementos de fondeo para as plataformas así comoa tamén para prestar servizo de remolque.

Posée un sistema de loita contraincendios FIFI I, e un sistema de posicionamento dinámico DP2, ademáis dos datos da RPA, este buque conta con dous propulsores acimutais en popa e en proa dous túnel thrusters e un thruster retráctil que será utilizados para o posicionamento dinámico

The Project vessel is an AHTS vessel of suport to the oil platforms that in adiction to carrying supplies to the platforms, is specualized for the transporting anchors and elements of anchor of platforms and to towing sercice.

It has a FIFI I fire-fighting sistem and DP2 dynamic positioning sistem, and in adiction, this vessel has two aft azimurhal propellers ans for dynamic positioninig, two tunnel thruster and a retactable thruster on the bow.

Las dimensiones principales del buque y la disposición general son las siguientes:

| | |
|-------------------------------|--------------------|
| Lpp | 77.56m |
| B(m) | 20.26m |
| T(m) | 7.71m |
| D(m) | 9.27m |
| CB | 0.69 |
| CM | 0.99 |
| CP | 0.7 |
| $\Delta(t)$ | 8743.54T |
| FN | 0.28 |
| PR(T) | 4793T |
| POT(KW) | 14400 KW |
| TIRO | 250 TPF |
| Área de cubierta | 605 m ² |
| Carga en cubierta | 2000T |
| Capacidades de tanques | |
| Diesel Oil | 971.712 T |
| Agua Técnica | 54 T |
| Fangos | 4.83 T |
| Agua de perforación | 455.26T |
| Agua Potable | 67.2 T |
| Aceite | 36.316 T |
| Aceite hidráulico | 16.29 T |
| Lastre | 1830 T |
| Brine | 460.56 T |
| Lodos de perforación | 950.35 T |
| Agua de suministro | 663.6T |
| Cadenas de anclas | 1091 T |

Contenido

| | | |
|-------|--|----|
| 1 | Introducción..... | 7 |
| 2 | Tipo de Estructura..... | 8 |
| 2.1 | Calado de escantillonado..... | 8 |
| 2.2 | Eslora..... | 9 |
| 2.3 | Coeficiente de bloque..... | 9 |
| 2.4 | Parámetros básicos..... | 9 |
| 2.4.1 | Parámetro de ola..... | 9 |
| 2.4.2 | Aceleración:..... | 9 |
| 2.4.3 | Aceleración vertical..... | 9 |
| 3 | Módulo..... | 10 |
| 4 | Escantillonado de la cuaderna maestra..... | 12 |
| 4.1 | Parámetros previos comunes..... | 12 |
| 4.2 | Estructura del doble fondo..... | 13 |
| 4.2.1 | Quilla plana..... | 13 |
| 4.2.2 | Chapa de fondo..... | 14 |
| 4.2.3 | Longitudinales de la chapa del fondo..... | 16 |
| 4.2.4 | Chapa del doble fondo..... | 18 |
| 4.2.5 | Longitudinales del doble fondo..... | 22 |
| 4.2.6 | Vagras..... | 23 |
| 4.2.7 | Varengas..... | 27 |
| 4.3 | Estructura del costado..... | 27 |
| 4.3.1 | Longitudinales del costado..... | 30 |
| 4.3.2 | Chapa del doble costado..... | 31 |
| 4.3.3 | Longitudinales de la chapa de doble costado..... | 33 |
| 4.3.4 | Palmejar..... | 34 |
| 4.3.5 | Bulárcama..... | 38 |
| 4.4 | Estructura de la cubierta..... | 39 |
| 4.4.1 | Chapa de la cubierta resistente..... | 42 |
| 4.4.2 | Longitudinales de la cubierta..... | 44 |
| 4.4.3 | Esloras..... | 45 |
| 4.4.4 | Baos..... | 45 |
| 4.5 | Aligeramientos..... | 46 |

4.6 Puntales..... 46

5 Cálculo del módulo y de la inercia 49

Planos.....54

1 INTRODUCCIÓN.

En este cuaderno se calcularán las dimensiones y espesores de la chapa de quilla del fondo, una chapa del fondo, un refuerzo del fondo, un mamparo transversal, que será el que limita los tanques de agua de suministro y lodos de la cámara de máquinas, y refuerzo vertical de este mamparo, una bulárcama y el módulo y área de la sección maestra, para ello se hará siguiendo el reglamento de la sociedad de clasificación (DNV).

2 TIPO DE ESTRUCTURA.

Para el diseño de la estructura del buque se puede elegir entre tres tipos de estructura, estructura longitudinal estructura transversal y estructura mixta:

- Estructura longitudinal, se caracteriza por la presencia de elementos longitudinales principalmente, como longitudinales de fondo, esloras longitudinales de costado, etc. Es común encontrar este tipo de estructura en buques de esloras superiores a 100m, ya que con este tipo de estructura se consigue un menor peso de aceros.
- Estructura transversal se caracteriza por la presencia de elementos transversales principalmente, que se extienden a lo largo de la manga, como varengas, bulárcamas y baos. Es muy común encontrar este tipo de estructura en buques de esloras menores de 65m, ya que en buques de estos tamaños, la resistencia longitudinal no tiene una importancia primaria y la elección entre una y otra no interfiere en el peso de acero, pero si interviene en el coste de producción, ya que la estructura longitudinal es más compleja.
- Estructura mixta, es una mezcla entre la longitudinal y la transversal.

En el caso de buques con esloras entre 65 y 100 es elección del diseñador el tipo de estructura a utilizar, y valorar si importa más disminuir el peso de acero o el coste de producción.

Para la estructura del buque proyecto se ha decidido utilizar estructura longitudinal, ya que esto indica un menor peso de acero y es un factor importante en buques de peso muerto.

Los elementos que forman esta estructura son:

En el fondo: elementos longitudinales primarios y vagras, y también elementos trasversales como varengas

En el costado: elementos longitudinales primarios como palmejares y llantas bulbo, y elementos transversales como bulárcamas

La sección maestra estará situada en la parte de popa del buque, donde se encuentra la zona de carga, y se situará sobre la cuaderna 48, que coincide con la bulárcama 12.

Para la realización de este cuaderno se utilizará la parte 3 del DNV, que es la correspondiente al casco.

Y se empezará por el cálculo del módulo de la cuaderna, ya que será necesario utilizarlo posteriormente.

2.1 Calado de escantillonado

El calado de escantillonado se saca del cuaderno 5, de la condición en la cual el desplazamiento es mayor, y por lo tanto el calado también, esta condición sería la condición de carga 8, con un calado de 7.08m, pero se toma un margen de 300mm, con lo cual nos queda que el calado de escantillonado es de 7.308m

2.2 Eslora

La eslora, tal y como se define en el reglamento es la mayor entre el 0.96 de la eslora en la flotación y el mínimo entre 0.97 de la eslora en la flotación y la eslora entre perpendiculares, todo esto al calado de escantillonado, de tal manera que se obtiene lo siguiente:

Eslora entre perpendiculares al calado de escantillonado=77.23m

Eslora en la flotación=83m

$$L = \max\{0.96 \cdot Lwl, \min\{0.97 \cdot Lwl, Lpp\}\}$$

$$L = \max\{0.96 \cdot 83, \min\{0.97 \cdot 83, 77.2\}\}$$

$$L = \max\{79.68, \min\{80.51, 77.2\}\}$$

$$L = 79.68$$

2.3 Coeficiente de bloque

Se calculará a partir del desplazamiento para el calado de escantillonado, sacado a partir de las hidrostáticas del cuaderno 4 8840 t

$$Cb = \frac{8840}{1.025 \cdot 79.68 \cdot 20.2 \cdot 7.5} = 0.71$$

2.4 Parámetros básicos.

2.4.1 Parámetro de ola

Pt 3 Ch4 Sec4

$$C_w = 0.0792 \cdot L = 0.0792 \cdot 79.68 = 6.31$$

2.4.2 Aceleración:

$$a_0 = \frac{3 \cdot C_w}{L} + C_v \cdot \frac{V}{\sqrt{L}} = \frac{3 \cdot 6.31}{79.68} + 0.18 \cdot \frac{15}{\sqrt{79.68}} = 0.54 \text{ m/s}^2$$

2.4.3 Aceleración vertical

$$a_v = \frac{k_v \cdot g_0 \cdot a_0}{Cb} = \frac{0.7 \cdot 9.81 \cdot 0.54}{0.75} = 4.94 \text{ m/s}^2$$

3 MÓDULO

En este apartado se calculará el modulo mínimo requerido para la cuaderna maestra, utilizando el reglamento de la sociedad de clasificación del buque proyecto.

Se calcula con el reglamento ya que no tenemos los datos suficientes para calcularlos a través de cálculo directo, que es como se debería hacer, además los datos obtenidos en el cálculo a través del reglamento no tienen por qué parecerse nada a la realidad, ni en lo que se refiere al momento en aguas tranquilas ni en lo que se refiere al momento en condición de oleaje.

DNV Pt 3 Ch1 Sec5

Momento en aguas tranquilas

- En arrufo

$$M_{so} = 0.065 C_{wu} \cdot L^2 \cdot B \cdot (Cb + 0.7)$$

$$M_{so} = 0.065 \cdot 6.31 \cdot 79.68^2 \cdot 20.2 \cdot (0.75 + 0.7) = 76271.22793 \text{ kN} \cdot \text{m}$$

- En quebranto

$$M_{so} = -C_{wu} \cdot L^2 \cdot B \cdot (0.1225 - 0.015 \cdot Cb)$$

$$M_{so} = -6.31 \cdot 79.68^2 \cdot 20.2 \cdot (0.1225 - 0.015 \cdot 0.75) = -8092.43 \text{ kN} \cdot \text{m}$$

Momento en condición de olas

- En arrufo

$$M_w = 0.11 \cdot \alpha \cdot C_w \cdot L^2 \cdot B \cdot (Cb + 0.7)$$

$$M_w = 0.11 \cdot 1 \cdot 6.31 \cdot 79.68^2 \cdot 20.2 \cdot (0.71 + 0.7) = 129074.38 \text{ kN} \cdot \text{m}$$

- En quebranto

$$M_w = 0.19 \cdot \alpha \cdot C_w \cdot L^2 \cdot B \cdot Cb$$

$$M_w = -0.19 \cdot 1 \cdot 6.36 \cdot 79.68^2 \cdot 20.2 \cdot 0.71 = -115317.24 \text{ kN} \cdot \text{m}$$

Módulo de la sección maestra (Pt3 Ch1 Sec5)

El módulo de la maestra con respecto al eje neutro transversal no será menor de:

$$Z_0 = \frac{C_{wo}}{f_1} \cdot L^2 \cdot B \cdot (Cb + 0.7)$$

Donde:

$$C_{wo} = 10.75 - \left(\frac{300 - L}{100}\right)^{\frac{3}{2}}$$

$$C_{wo} = 10.75 - \left(\frac{300 - 79.68}{100}\right)^{\frac{3}{2}} = 7.48$$

Por lo tanto:

$$Z_0 = \frac{7.48}{1} \cdot 79.68^2 \cdot 20.2 \cdot (0.75 + 0.7) = 1390975.94 \text{ cm}^3$$

El módulo de la sección maestra con respecto al eje neutro transversal basado en las condiciones de carga:

$$Z_0 = \frac{|M_s + M_{sw}|}{\sigma_1} \cdot 10^3$$

Donde:

$|M_s + M_{sw}|$ = El mayor valor de los momentos flectores totales en valor absoluto,

$$|M_s + M_{sw}| = 76271.22793 + 129074.38 = 205345.6079 \text{ KNm}$$

$$\sigma_1 = 175 \cdot f_1 = 175$$

Por lo tanto:

$$Z_0 = \frac{205345.6079}{175} \cdot 10^3 = 1390975.94 \text{ cm}^3$$

En conclusión, el módulo de cubierta y el módulo del fondo deben ser como mínimo igual al mayor de los dos calculados anteriormente.

$$Z_{fondo} \text{ y } Z_{cubierta} \geq 1173403. \text{ cm}^3$$

En cuanto a la inercia mínima se calcula también a partir del reglamento, DNV PT3 Ch1 sec5 C401, donde se indica que el momento de inercia de la sección maestra con respecto al eje neutro transversal será como mínimo:

$$I = 3 \cdot C_w \cdot L^3 \cdot B \cdot (C_b + 0.7) (\text{cm}^4)$$

$$I = 3 \cdot 6.31 \cdot 79.68^3 \cdot 20.2 \cdot (0.71 + 0.7) = 272752708.7 \text{ cm}^4$$

4 ESCANTILLONADO DE LA CUADERNA MAESTRA.

En este apartado se calculará el escantillonado local de la cuaderna maestra según las reglas de la sociedad de clasificación DNV. De esta manera se garantiza que las fuerzas locales que actúan sobre las planchas y refuerzos primarios que las rigidizan tendrán los escantillones necesarios.

En cuanto a la separación entre transversales, se dispondrán cada cuatro cuadernas, y como la separación entre estas es de 600mm, estos refuerzos irán cada 2400mm. En cuanto a la separación de los refuerzos longitudinales, se ha establecido que la distancia entre ellos será 600 mm.

Debido a que se busca una continuidad estructural, los espaciados longitudinales de fondo y cubierta, así como los longitudinales del costado y doble costado serán iguales.

4.1 Parámetros previos comunes

Las aceleraciones ya se han calculado anteriormente, de tal modo que estas son:

$$a_0 = 0.54 \text{ m/s}^2$$

$$a_v = 4.94 \text{ m/s}^2$$

El parámetro de ola también se ha calculado anteriormente, de manera que es igual a:

$$C_w = 6.31$$

A continuación se pasará a calcular la presión del mar (Sea pressure):

$$P_1 = 10h_0 + P_{dp}$$

Donde h_0 es el calado de escantillonado (7.5) y P_{dp} se calcula de la siguiente manera.

P_{dp} dependerá de la situación del punto de carga a cruzía y también de la distancia del punto de carga a la línea de base del buque, por lo que no será un valor constante.

A continuación se calcula para una chapa del fondo del buque, cuyo punto de carga se hallaría a $B/2$ de cruzía.

$$P_{dp} = p_l + 135 \cdot \frac{y}{B + 75} - 1.2 \cdot (T - z)$$
$$p_l = (k_s \cdot C_w \cdot k_f) \cdot (0.8 + 0.15 \cdot \frac{V}{\sqrt{L}})$$

$$K_s = 2$$

K_f es el menor de T y f

$$f = \min(0.8 \cdot C_w; D-T) = \min(5.048; 1.9)$$

$$K_f = 1.9$$

Por lo tanto p_l es igual a:

$$p_l = (2 \cdot 6.31 + 1.9) \cdot \left(0.8 + 0.15 \cdot \frac{15}{\sqrt{79.68}}\right) = 15.27$$

Para "y" consideramos la mitad de la manga, por lo tanto:

$$y = \frac{B}{2} = \frac{20.2}{2} = 10.1m$$

$z=0$ debido a que vamos a calcular los escantillones de chapas y refuerzos del fondo.

Y finalmente P_{dp} :

$$P_{dp} = 15.27 + 135 \cdot \frac{10.1}{20.2 + 75} - 1.2 \cdot (7.5 - 0) = 18.84$$

$$P_1 = 10 \cdot 7.5 + 18.84 = 93.84$$

f_1 es un factor dependiente del tipo de acero, y puesto que para el buque proyecto se va a usar acero normal, f_1 será igual a 1.

f_{2b} Será igual a 1, ya que no se tienen calculado el módulo de fondo, y dado que este factor se utiliza para aumentar la tensión admisible, considerando la no utilizada en resistencia longitudinal, en este caso al no tener calculada la resistencia longitudinal ni los módulos de cubierta y fondo, se considerará que se consume toda la tensión admisible de la resistencia longitudinal, por esta razón el factor f_{2b} es igual a 1.

Se debe tener en cuenta que para elegir los refuerzos longitudinales, una vez calculado el módulo mínimo necesario se debe calcular el módulo en conjunto del refuerzo y su chapa asociada, ya que en los prontuarios en los que se han mirado los refuerzos para la realización de este cuaderno no tienen en cuenta el módulo de la chapa asociada.

4.2 Estructura del doble fondo

4.2.1 Quilla plana

Se trata del elemento central del fondo del buque, y contribuye sustancialmente a la resistencia longitudinal, a la vez que es un elemento básico a la hora de la distribución de esfuerzos locales causados durante la construcción.

Según la sociedad de clasificación DNV Pt3 Ch1 Sec6 C200

C 200 Keel plate

201 A keel plate shall extend over the complete length of the ship. The breadth shall not be less than:

$$b = 800 + 5 L \quad (\text{mm}).$$

202 The thickness shall not be less than:

$$t = 7.0 + \frac{0.05L_1}{\sqrt{f_1}} + t_k \quad (\text{mm})$$

The thickness is in no case to be less than that of the adjacent bottom plate.

La longitud mínima de la chapa de la quilla plana será de:

$$b = 800 + 5 \cdot L$$

$$b = 800 + 5 \cdot 79.68 = 1198.4\text{mm}$$

En cuanto al espesor de la chapa:

$$t = 7 + \frac{0.05 \cdot L_1}{\sqrt{f_1}} + t_k$$

Donde:

$$L_1 = L \text{ para } L < 300 \rightarrow L_1 = 79.68$$

$$t_k = 1.5$$

Por lo tanto:

$$t = 7 + \frac{0.05 \cdot 79.68}{\sqrt{1}} + 1.5 = 12.48 \text{ mm}$$

Por lo que se optará por una chapa para la quilla plana de 1.5m de longitud y 13mm de espesor.

4.2.2 Chapa de fondo

La función principal de la chapa del fondo es tener la estanqueidad necesaria al agua de mar y tener la suficiente resistencia para aguantar el empuje del agua, y transmitirlo al resto de la estructura interna a través de los distintos refuerzos.

C 300 Bottom and bilge plating

301 The breadth of strakes in way of longitudinal bulkhead and bilge strake, which shall be of steel grade higher than A-grade according to Ch.1 Sec.2, shall not be less than:

$$b = 800 + 5 L \quad (\text{mm}).$$

302 The thickness requirement corresponding to lateral pressure is given by:

$$t = \frac{15.8 k_a s \sqrt{p}}{\sqrt{\sigma}} + t_k \quad (\text{mm})$$

p = p_1 to p_3 (when relevant) in Table B1

σ = $175 f_1 - 120 f_{2b}$, maximum $120 f_1$ when transverse frames, within $0.4 L$

= $120 f_1$ when longitudinals, within $0.4 L$

= $160 f_1$ within $0.1 L$ from the perpendiculars.

Between specified regions the σ -value may be varied linearly.

La longitud mínima de la chapa de fondo se calcula de la misma manera que la quilla plana, de tal manera que el resultado es el siguiente:

$$b = 800 + 5 \cdot L$$

$$b = 800 + 5 \cdot 79.68 = 1198.4 \text{ mm}$$

En cuanto al espesor se calcula de la siguiente manera:

$$t = \frac{15.8 \cdot k_a \cdot s \sqrt{p}}{\sqrt{\sigma}} + t_k$$

k_a Depende de la separación entre refuerzos primarios y de la separación entre refuerzos secundarios, y se calcula de la siguiente manera:

$$k_a = (1.1 - 0.25 \cdot s/l)^2 = (1.1 - 0.25 \cdot \frac{0.6}{2.4})^2 = 1.07$$

Pero no puede ser mayor de 1 ni menor de 0.72, por lo tanto $k_a = 1$

$$\sigma = 120 \cdot f_1 = 120$$

P es la mayor entre P_1 , P_2 y P_3 .

P_1 ya la hemos calculado anteriormente:

$$P_1 = 10 \cdot 7.5 + 20.84 = 95.84 \frac{\text{KN}}{\text{m}^2}$$

P_2 se calcula de la siguiente manera:

P_3 Ch1 sec6 (Tabla B1)

$$P_2 = \rho \cdot (g + a_v) \cdot h_s - 10 \cdot TM$$

$$TM = 0.35 \cdot 7.3 = 2.55$$

hs= altura del doble fondo=1.5m

$$P2 = 1.025 \cdot (9.81 + 4.94) \cdot 1.5 - 10 \cdot 2.55 = -2.82 \frac{KN}{m^2}$$

P3 se calcula de la siguiente manera:

$$P3 = \rho \cdot g \cdot h_s + P0 - 10 \cdot TM$$

$$P0 = 25 \frac{KN}{m^2}$$

$$P3 = 1.025 \cdot 9.81 \cdot 1.5 + 25 - 10 \cdot 2.55 = 14.58 \frac{KN}{m^2}$$

Por lo tanto P será igual a P1, pero se debe tener en cuenta que P1 variará conforme se esté más alejado o más cerca de crujía, por lo que aquí se calculará el módulo considerando el punto de carga más alejado de crujía. Posteriormente se calcularía Pdp para el mínimo valor que puede tomar el valor y que sería B/4=5.05m.

$$P = 93.84 \frac{KN}{m^2}$$

El espesor de la chapa del fondo es igual a:

$$t = \frac{15.8 \cdot 1 \cdot 0.6 \sqrt{93.84}}{\sqrt{120}} + 1.5 = 9.88$$

El espesor mínimo no puede ser menor de:

$$t = 5 + \frac{0.04 \cdot L}{\sqrt{f_1}} + T_k$$

$$t = 5 + \frac{0.04 \cdot 79.68}{\sqrt{1}} + 1.5 = 9.6872 \text{ mm}$$

Por lo tanto, las chapas del fondo serán de 1.5m de ancho y con un espesor de 10mm.

4.2.3 Longitudinales de la chapa del fondo

Los longitudinales del fondo serán perfiles de tipo comercial, en nuestro caso elegiremos perfiles tipo llanta bulbo. Estos refuerzos estarán colocados en el fondo del buque y serán paralelos a crujía, y sus funciones principales son las siguientes:

- Ser elementos eficaces para la resistencia longitudinal del casco.
- Ser elementos de soporte del forro exterior para evitar el pandeo del mismo.

- Ser elementos de reparto de esfuerzos a la estructura transversal y de esta al resto de la estructura.

C 700 Bottom longitudinals

701 The section modulus requirement is given by:

$$Z = \frac{83 l^2 s p w_k}{\sigma} \quad (\text{cm}^3)$$

p = p_1 to p_3 (when relevant) as given in Table B1

σ = allowable stress (maximum $160 f_1$) given by:

— within 0.4 L:

| Single bottom | Double bottom |
|------------------------|--|
| $225 f_1 - 130 f_{2b}$ | $225 f_1 - 130 f_{2b} - 0.7 \sigma_{db}$ |

For bilge longitudinals the allowable stress σ shall be taken as $225 f_1 - 130 f_2 (z_n - z_a)/z_n$, where z_n, z_a are taken as defined in Sec.7 A201.

— within 0.1 L from perpendiculars: $\sigma = 160 f_1$

Between specified regions the σ -value may be varied linearly.

σ_{db} = mean double bottom stress at plate flanges, normally not to be taken less than:

= $20 f_1$ for cargo holds in general cargo vessels

= $50 f_1$ for holds for ballast

= $85 f_1 b/B$ for tanks for liquid cargo

f_{2b} = stress factor as given in A200

b = breadth of tank at double bottom.

Según la sociedad de clasificación el módulo de los longitudinales del fondo será el siguiente:

$$Z = \frac{83 \cdot l^2 \cdot s \cdot p \cdot W_k}{\sigma}$$

P es la mayor presión entre P_1, P_2 y P_3 , con lo cual, $P=P_1=93.84 \frac{KN}{m^2}$, pero se debe tener en cuenta que P_1 variará conforme se esté más alejado o más cerca de crujía, por lo que aquí se calculará el módulo considerando el punto de carga más alejado de crujía. Posteriormente se calcularía P_{dp} para el mínimo valor que puede tomar el valor y que sería $B/4=5.05m$.

$$\sigma = 225f_1 - 130f_{2b} - 0.7\sigma_{db}$$

$$\sigma_{db} = 50 \cdot f_1$$

$$\sigma_{db} = 50 \cdot 1 = 50$$

$$\sigma = 225 \cdot 1 - 130 - 0.7 \cdot 50 = 60$$

$$Wk = 1 + 0.06 \cdot 1.5 = 1.09$$

Por lo tanto:

$$Z = \frac{83 \cdot 2.4^2 \cdot 0.6 \cdot 93.84 \cdot 1.09}{60} = 489 \text{ cm}^3$$

El espesor de dichos refuerzos debe ser por lo menos:

$$t = 4.5 + k + t_k$$

$$k = 0.015 \cdot L = 0.015 \cdot 79.68 = 1.1952$$

$$t = 4.5 + 1.1952 + 1.5 = 7.1952 \text{ mm}$$

Por lo tanto se elegirá una llanta bulbo de 200x10, que junto con su chapa asociada de 600x11, tienen un módulo de 513.6 cm^3 y un espesor de 10mm.

4.2.4 Chapa del doble fondo

El forro es una estructura exclusiva del doble fondo, y este estará formado por tracas longitudinales unidas al resto de elementos de soporte estructural.

Las funciones más importantes del forro interior serán:

- Contribuir eficientemente a la resistencia transversal y longitudinal.
- Crear una superficie plana y resistente para la carga.
- Delimitar el volumen de los tanques profundos, los cuales podrán tener un uso independiente a la bodega, al mismo tiempo que protege a ésta de inundaciones por rotura del forro exterior.

Se diferenciarán tres zonas a la hora de calcular tanto las chapas como posteriormente los longitudinales. Una zona de chapa bajo la zona central de la sección, zona bajo los tanques de salmuera y zona bajo los tanques de lastre del costado.

En la zona central irán los tanques para las cadenas, que no son tanques estructurales, se calculará suponiendo que estos tanques irán encima unos apoyos, los cuales transmitirán los esfuerzos directamente a los refuerzos, por lo que la chapa no soportará ningún esfuerzo.

De esta manera la chapa del doble fondo se calculará teniendo en cuenta la presión bajo los tanques de lastre y bajo los tanques de salmuera.

Según el DNV la presión necesaria para calcular la chapa del doble fondo será la mayor de P9 P11 P12 P13 y P14 para la chapa bajo los tanques de salmuera, P10 no se calcula debido a que la manga del tanque es menor que $0.4B$, para los tanques de lastre se calcularán las mismas presiones pero con los datos correspondientes a los tanques de lastre, y bajo la zona central, en la cual no hay tanques se calcularán las presiones P13 y P14 únicamente.

| | | |
|--|--|--|
| Inner bottom | Dry cargo in cargo holds | $p_4 = \rho (g_0 + 0.5 a_v) H_C$ |
| | Ballast in cargo holds | $p_5 = (10 + 0.5 a_v) h_s$ $p_6 = 6.7(h_s + \phi b) - 1.2 \sqrt{H \phi b_t}^2$ $p_7 = 0.67(10 h_p + \Delta p_{dyn})$ $p_8 = 10 h_s + p_0$ |
| | Liquid cargo in tank above | $p_9 = \rho (g_0 + 0.5 a_v) h_s$ $p_{10} = \rho g_0 [0.67(h_s + \phi b) - 0.12 \sqrt{H \phi b_t}]^2$ $p_{11} = 0.67(\rho g_0 h_p + \Delta p_{dyn})$ $p_{12} = \rho g_0 h_s + p_0$ |
| Inner bottom, floors and girders | Pressure on tank boundaries in double bottom | $p_{13} = 0.67 (10 h_p + \Delta p_{dyn})$ $p_{14} = 10 h_s + p_0$ |
| | Minimum pressure | $p_{15} = 10 T$ |
| 1) For ships with service restrictions the last term in p_1 may be reduced by the percentages given in Sec.4 B202. 2) p_6 and p_{10} to be used in tanks/holds with largest breadth $> 0.4 B$. | | |

Presiones bajo taque de lastre.

$$P_9 = \rho(g + 0.5a_v)h_s$$

Donde

ρ Es la densidad del agua de lastre $1.025 t/m^3$

h_s Es la distancia del punto de carga al techo del tanque $7.7m$

a_v Es la aceleración vertical 4.94

$$P_9 = 1.025(9.81 + 0.5 \cdot 4.94)7.7 = 96.92 kN/m^2$$

$$P_{11} = 0.67(\rho \cdot g \cdot h_p + \Delta p_{dyn})$$

Donde

h_p Es la altura desde el punto de carga hasta la altura de rebose, $10.9m$

Δp_{dyn} Para tanques de lastre es $25 kN/mm^2$

$$P_{11} = 0.67(1.025 \cdot 9.81 \cdot 10.9 + 25) = 90.18 kN/m^2$$

$$P_{12} = \rho \cdot g \cdot h_s + p_0$$

Donde

$p_0 = 25 kN/mm^2$

$$P_{12} = 1.025 \cdot 9.81 \cdot 7.7 + 25 = 102.4 kN/m^2$$

$$P_{13} = 0.67 \cdot (10 \cdot h_p + \Delta p_{dyn})$$

$$P_{13} = 0.67 \cdot (10 \cdot 10.9 + 25) = 89.78 kN/m^2$$

$$P14 = 10 \cdot h_s + p_0$$

$$P14 = 10 \cdot 7.7 + 25 = 102kN/m^2$$

Presión bajo tanques de salmuera:

ρ Es la densidad de la salmuera $1.5 t/m^3$

h_s Es la distancia del punto de carga al techo del tanque 4m

a_v Es la aceleración vertical 4.94

h_p Es la altura desde el punto de carga hasta la altura de rebose, 10.9m

$\Delta_{p_{dyn}}$ Para tanques de carga es normalmente $0 kN/mm^2$

$p_0 = 25 kN/mm^2$

$$P9 = 1.5(9.81 + 0.5 \cdot 4.94)4 = 73.68kN/m^2$$

$$P11 = 0.67(1.5 \cdot 9.81 \cdot 10.9 + 0) = 107.46kN/m^2$$

$$P12 = 1.5 \cdot 9.81 \cdot 4 + 25 = 83.86 kN/m^2$$

$$P13 = 0.67 \cdot (10 \cdot 10.9 + 0) = 73.06kN/m^2$$

$$P14 = 10 \cdot 4 + 25 = 65kN/m^2$$

Presión en zona central:

h_s Es la distancia del punto de carga al techo del tanque 7.7m

a_v Es la aceleración vertical 4.94

h_p Es la altura desde el punto de carga hasta la altura de rebose, 10.9m

$\Delta_{p_{dyn}}$ Por ser techo de tanques de lastre $25 kN/mm^2$

$p_0 = 25 kN/mm^2$

$$P13 = 0.67 \cdot (10 \cdot 10.9 + 25) = 89.78kN/m^2$$

$$P14 = 10 \cdot 7.7 + 25 = 102kN/m^2$$

Para el cálculo del espesor de la chapa según el DNV:

C 400 Inner bottom plating

401 The thickness requirement corresponding to lateral pressure is given by:

$$t = \frac{15.8k_a s \sqrt{p}}{\sqrt{\sigma}} + t_k \quad (\text{mm})$$

p = p_4 to p_{15} (whichever is relevant) as given in Table B1

σ = $200 f_1 - 110 f_{2b}$, maximum $140 f_1$ when transverse frames, within $0.4 L$
= $140 f_1$ when longitudinals, within $0.4 L$
= $160 f_1$ within $0.1 L$ from the perpendiculars.

Between specified regions the σ -value may be varied linearly.

f_{2b} = stress factor as given in A200.

402 The thickness shall not be less than:

$$t = t_0 + \frac{0.03L_1}{\sqrt{f_1}} + t_k \quad (\text{mm})$$

t_0 = 7.0 in holds below dry cargo hatchway opening if ceiling is not fitted.

= 6.0 elsewhere in holds if ceiling is not fitted

= 5.0 in general if ceiling is fitted.

= 5.0 in void spaces, machinery spaces and tanks.

Espesor bajo tanques de lastre:

$P_{\text{maxima}} = P_{12} = 102.4$

$$t = \frac{15.8 \cdot 1 \cdot 0.6 \sqrt{102.4}}{\sqrt{140 \cdot 1}} + 1.5 = 9.6 \text{ mm}$$

Espesor mínimo

$$t = 5 + \frac{0.03 \cdot 79.68}{\sqrt{1}} + 1.5 = 8.89 \text{ mm}$$

Espesor bajo tanques de salmuera:

$P_{\text{máxima}} = P_{11} = 107.46$

$$t = \frac{15.8 \cdot 1 \cdot 0.6 \sqrt{107.46}}{\sqrt{140 \cdot 1}} + 1.5 = 9.8$$

Espesor mínimo

$$t = 5 + \frac{0.03 \cdot 79.68}{\sqrt{1}} + 1.5 = 8.89 \text{ mm}$$

Espesor bajo zona central:

$P_{\text{máxima}} = P_{14} = 102$

$$t = \frac{15.8 \cdot 1 \cdot 0.6 \sqrt{102}}{\sqrt{140 \cdot 1}} + 1.5 = 9.6 \text{ mm}$$

Espesor mínimo

$$t = 5 + \frac{0.03 \cdot 79.68}{\sqrt{1}} + 1.5 = 8.89 \text{ mm}$$

Por lo tanto, se colocará en todo el doble fondo chapas de 10mm.

4.2.5 Longitudinales del doble fondo

El espaciado entre longitudinales del doble fondo sigue siendo el mismo utilizado para calcular los longitudinales del fondo. Las presiones a utilizar serán las mismas utilizadas en el apartado anterior de chapa del doble fondo, y según el DNV, el modulo mínimo requerido será el siguiente:

C 800 Inner bottom longitudinals

801 The section modulus requirement is given by:

$$Z = \frac{83 l^2 s p w_k}{\sigma} \quad (\text{cm}^3)$$

- p = p_4 to p_{15} (whichever is relevant) as given in Table B1
 σ = $225 f_1 - 100 f_{2B} - 0.7 \sigma_{db}$ within 0.4 L (maximum 160 f_1)
 = 160 f_1 within 0.1 L from the perpendiculars.

Between specified regions the σ -value may be varied linearly.

- σ_{db} = mean double bottom stress at plate flanges, normally not to be taken less than
 = 20 f_1 for cargo holds in general cargo vessels
 = 50 f_1 for holds for ballast
 = 85 f_1 b/B for tanks for liquid cargo
 f_{2b} = stress factor as given in A200
 b = breadth of tank at double bottom.

802 The thickness of web and flange shall not be less than the larger of:

- t = $4.5 + k + t_k$ (mm)
 = $1.5 + \frac{h_w \sqrt{f_1}}{g} + t_k$
 k = 0.015 L_1
 = 5.0 maximum
 h_w = web height in mm
 g = 75 for flanged profile webs
 = 41 for bulb profiles
 = 22 for flat bar profiles.

Por lo tanto

Longitudinales bajo tanques de lastre:

$P_{\text{máxima}} = P_{12} = 102.4$

$$Z = \frac{83 \cdot 2.4^2 \cdot 0.6 \cdot 102.4 \cdot 1.09}{90} = 355.74 \text{ cm}^3$$

Espesor mínimo

$$t = 4.5 + k + t_k$$

$$k = 0.015 \cdot L = 0.015 \cdot 79.68 = 1.1952$$

$$t = 4.5 + 1.1952 + 1.5 = 7.1952 \text{ mm}$$

Longitudinales bajo tanques de salmuera

$$P_{\text{máxima}}=P11=107.46$$

$$Z = \frac{83 \cdot 2.4^2 \cdot 0.6 \cdot 107.46 \cdot 1.09}{90} = 373.11 \text{ cm}^3$$

Espesor mínimo

$$t = 4.5 + k + t_k$$

$$k = 0.015 \cdot L = 0.015 \cdot 79.68 = 1.1952$$

$$t = 4.5 + 1.1952 + 1.5 = 7.1952 \text{ mm}$$

Longitudinales bajo zona central

$$P_{\text{maxima}}=P14=102$$

$$Z = \frac{83 \cdot 2.4^2 \cdot 0.6 \cdot 102 \cdot 1.09}{90} = 354.35 \text{ cm}^3$$

Espesor mínimo

$$t = 4.5 + k + t_k$$

$$k = 0.015 \cdot L = 0.015 \cdot 79.68 = 1.1952$$

$$t = 4.5 + 1.1952 + 1.5 = 7.1952 \text{ mm}$$

Por lo tanto, tan en la zona central como bajo los tanques de laste se utilizarán llantas bulbo de 160x11.5, que junto a su chapa asociada tendrán un módulo de 357.7cm³ bajo los tanques de salmuera se utilizarán llantas bulbo de 180x9, que junto con su chapa asociada tendrán un módulo de 376.8 cm³ y finalmente en la zona central se tendrán los mismos refuerzos que bajo los tanques de lastre, de 160x11.5.

4.2.6 Vagras

Las vagras son refuerzos del fondo en sentido longitudinal parecidos a las varengas llenas y estancas, las vagras están destinadas a participar en la resistencia longitudinal del buque de manera eficiente, al mismo tiempo que refuerzan las varengas contra deformaciones por pandeo repartiendo los esfuerzos.

La vagra central, también tiene la misión de compartimentar el fondo.

Las vagras laterales refuerzan las funciones de resistencia de la vagra central del buque, y pueden ser usadas como separación de tanques, aunque en este caso esta última función no la tienen.

El número de vagras dependerá de la manga del buque, y de la estructura que este tenga. En este caso, debido a que se tiene estructura longitudinal, esto hará que se reduzca el número de vagras.

La vagra central será una vagra estanca, dado que también tiene la misión de compartimentar el fondo.

Para el cálculo de las vagra central, debido a que es una vagra estanca, esta se calculará como un mamparo, **en cuanto a las vagras laterales se debe tener en cuenta que el espesor que se obtiene a partir de las recomendaciones del DNV**

es un espesor mínimo para que el refuerzo no pandee, lo que no garantiza la validez de ese espesor para la vagra, ya que al ser un refuerzo primario este debe calcularse mediante cálculo directo.

C 100 Bulkhead plating

101 The thickness requirement corresponding to lateral pressure is given by:

$$t = \frac{15.8k_a s \sqrt{p}}{\sqrt{\sigma}} + t_k \quad (\text{mm})$$

p = $p_1 - p_9$, whichever is relevant, as given in Table B1

σ = 160 f_1 for longitudinally stiffened longitudinal bulkhead plating at neutral axis irrespective of ship length

= 140 f_1 for transversely stiffened longitudinal bulkhead plating at neutral axis within 0.4 L amidships, may however be taken as 160 f_1 when p_6 or p_7 are used.

Above and below the neutral axis the σ -values shall be reduced linearly to the values for the deck and bottom plating, assuming the same stiffening direction and material factor as for the plating considered

= 160 f_1 for longitudinal bulkheads outside 0.05 L from F.P. and 0.1 L from A.P. and for transverse bulkheads in general

= 220 f_1 for watertight bulkheads except the collision bulkhead, when p_1 is applied.

Between specified regions the σ -value may be varied linearly.

In corrugated bulkheads formed by welded plate strips, the thickness in flange and web plates may be differing.

The thickness requirement then is given by the following modified formula:

$$t = \sqrt{\frac{500 s^2 p}{\sigma} - t_n^2} + t_k \quad (\text{mm})$$

t_n = thickness in mm of neighbouring plate (flange or web), not to be taken greater than t .

102 The thickness shall not be less than:

$$t = 5.0 + \frac{k L_1}{\sqrt{f_1}} + t_k \quad (\text{mm})$$

k = 0.03 for longitudinal bulkheads except double skin bulkheads in way of cargo oil tanks and ballast tanks in liquid cargo tank areas

= 0.02 in peak tanks and for transverse and double skin longitudinal bulkheads in way of cargo oil tanks and ballast tanks in liquid cargo tank areas

= 0.01 for other bulkheads.

Donde:

s será la altura de la vagra, en este caso 1.5m,

l será la separación de varengas del fondo 2.4m

$$k_a = (1.1 - 0.25 \cdot s/l)^2 = (1.1 - 0.25 \cdot \frac{1.5}{2.4})^2 = 0.89$$

h_s Es la distancia del punto de carga al techo del tanque 1.5m

a_v Es la aceleración vertical 4.94

h_p Es la altura desde el punto de carga hasta la altura de rebose, 12.4m

$\Delta_{p_{dyn}}$ Por tratarse de tanque de lastre 25 kN/mm^2

$p_0 = 25 kN/mm^2$

Las presiones que se deben tener en cuenta son P13, P14 y P15

$$P13 = 0.67 \cdot (10 \cdot h_p + \Delta_{p_{dyn}})$$

$$P13 = 0.67 \cdot (10 \cdot 12.4 + 25) = 99.83 \text{ kN/m}^2$$

$$P14 = 10 \cdot h_s + p_0$$

$$P14 = 10 \cdot 1.5 + 25 = 40 \text{ kN/m}^2$$

$$P15 = 10 \cdot T$$

$$P15 = 10 \cdot 7.3 = 73 \text{ kN/m}^2$$

Por lo tanto la presión máxima se corresponde con P13 99.83 kN/m^2 , y el espesor de la vagra central será el siguiente:

$$t = \frac{15.8 \cdot 0.89 \cdot 1.5 \sqrt{99.83}}{\sqrt{130 \cdot 1}} + 1.5 = 19.9 \text{ mm}$$

Espesor mínimo

$$t = 6 + \frac{0.03 \cdot 79.68}{\sqrt{1}} + 1.5 = 10.69 \text{ mm}$$

Por lo tanto, la vagra central tendrá un espesor de 20mm

En cuanto al módulo de los refuerzos de la vagra central se tiene lo siguiente:

C 200 Longitudinals

201 The section modulus requirement for stiffeners and corrugations is given by:

$$Z = \frac{83 l^2 s p w_k}{\sigma} \quad (\text{cm}^3), \text{ minimum } 15 \text{ cm}^3$$

p = $p_1 - p_9$, whichever is relevant, as given in Table B1

$$\sigma = 225 f_1 - 130 f_2 \frac{z_n - z_a}{z_n}, \text{ maximum } 160 f_1$$

within 0.4 L amidships

= $160 f_1$ within 0.1 L from perpendiculars.

Between specified regions the σ -value may be varied linearly. For longitudinals $\sigma = 160 f_1$ may be used in any case in combination with heeled condition pressures p_6 to p_7 and with sloshing pressure p_9 .

The allowable stress may be increased by $60 f_1$ for watertight bulkheads, except the collision bulkhead, when p_1 is applied.

f_2 = stress factor f_{2b} as given in Sec.6 A200 below the neutral axis

= stress factor f_{2d} as given in Sec.8 A200 above the neutral axis.

202 The web and flange thickness shall not be less than the larger of:

$$t = 4.5 + k + t_k \text{ (mm)}$$

$$= 1.5 + \frac{h_w \sqrt{f_1}}{g} + t_k$$

k = $0.01 L_1$ in general

= $0.015 L_1$ in peak tanks and in cargo oil tanks and ballast tanks in cargo area

h_w = web height in mm

g = 75 for flanged profile webs

= 41 for bulb profiles

= 22 for flat bar profiles.

$$\sigma = 225 \cdot 1 - 130 \cdot 1 \cdot 1 = 95$$

El módulo de los longitudinales del costado será:

$$Z = \frac{83 \cdot 1.5^2 \cdot 0.6 \cdot 99.83 \cdot 1.09}{95} = 328.56 \text{ cm}^3$$

$$t = 4.5 + k + t_k$$

$$k = 0.01 \cdot L = 0.015 \cdot 79.68 = 1.1952$$

$$t = 4.5 + 0.7968 + 1.5 = 8.79 \text{ mm}$$

Por lo tanto llevará una llanta bulbo de 160x11, que junto a su chapa asociada tiene un módulo de 355 cm^3 .

En cuanto a las vagras laterales, estas dispondrán de aligeramientos para poder permitir el paso del líquido a través de ellas, ya que como se dijo anteriormente estas no son estancas ya que no hacen de separación de tanques, por lo que el espesor de estas vagras laterales será el espesor mínimo requerido por la sociedad de clasificación, teniendo en cuenta que en este caso $k=0.02 \cdot L$, por lo tanto el espesor de las vagras laterales será el siguiente;

C 100 Bulkhead plating

101 The thickness requirement corresponding to lateral pressure is given by:

$$t = \frac{15.8 k_a s \sqrt{p}}{\sqrt{\sigma}} + t_k \quad (\text{mm})$$

p = $p_1 - p_9$, whichever is relevant, as given in Table B1

σ = $160 f_1$ for longitudinally stiffened longitudinal bulkhead plating at neutral axis irrespective of ship length

= $140 f_1$ for transversely stiffened longitudinal bulkhead plating at neutral axis within $0.4 L$ amidships, may however be taken as $160 f_1$ when p_6 or p_7 are used.

Above and below the neutral axis the σ -values shall be reduced linearly to the values for the deck and bottom plating, assuming the same stiffening direction and material factor as for the plating considered

= $160 f_1$ for longitudinal bulkheads outside $0.05 L$ from F.P. and $0.1 L$ from A.P. and for transverse bulkheads in general

= $220 f_1$ for watertight bulkheads except the collision bulkhead, when p_1 is applied.

Between specified regions the σ -value may be varied linearly.

In corrugated bulkheads formed by welded plate strips, the thickness in flange and web plates may be differing.

The thickness requirement then is given by the following modified formula:

$$t = \sqrt{\frac{500 s^2 p}{\sigma} - t_n^2} + t_k \quad (\text{mm})$$

t_n = thickness in mm of neighbouring plate (flange or web), not to be taken greater than t .

102 The thickness shall not be less than:

$$t = 5.0 + \frac{k L_1}{\sqrt{f_1}} + t_k \quad (\text{mm})$$

k = 0.03 for longitudinal bulkheads except double skin bulkheads in way of cargo oil tanks and ballast tanks in liquid cargo tank areas

= 0.02 in peak tanks and for transverse and double skin longitudinal bulkheads in way of cargo oil tanks and ballast tanks in liquid cargo tank areas

= 0.01 for other bulkheads.

$$t = 6 + \frac{0.03 \cdot 79.68}{\sqrt{1}} + 1.5 = 8.3 \text{ mm}$$

Por lo tanto, las vagras laterales tendrán un espesor de 9mm.

4.2.7 Varengas.

Las varengas son refuerzos primarios que actúan en sentido transversal en el fondo del buque, que junto con las bulárcamas de los costados y los baos de cubierta forman los anillos de resistencia transversal del buque.

Las varengas pueden ser de tres tipos, llenas, estancas o abiertas, dependiendo de su constitución, además, al tratarse de un buque de estructura longitudinal, estas varengas tienen escotes, es decir, aberturas en el alma de la varenga realizadas para permitir el paso de los elementos longitudinales secundarios. Una de las características fundamentales que deben tener las varengas es la de la sujeción máxima del elemento, dado que una de las misiones específicas de las varengas es la de sujetar estructuras longitudinales a efectos de mantener su posición y de recibir los esfuerzos que estos transmiten.

Según el DNV en el caso de tener varengas estancas, estas se calcularían como mamparos transversales estancos, pero como en la sección maestra del buque proyecto no se tiene una varenga estanca, se calculará de la siguiente manera:

Al no tratarse de varengas estancas estas no soportarán la presión de ningún líquido, por lo que el espesor de la varenga será el espesor mínimo requerido.

$$t = 6 + \frac{0.02 \cdot 79.68}{\sqrt{1}} + 1.5 = 7.64 \text{ mm}$$

Por lo tanto el espesor final será de 8mm.

Se debe tener en cuenta que como en el caso de las vagras, el espesor que obtenemos del DNV es un espesor mínimo para que el refuerzo no pandee, pero no garantiza la validez de dicho refuerzo, ya que sería necesario hacer el cálculo directo, para corroborar el espesor necesario del refuerzo.

4.3 Estructura del costado.

Para el escantillonado de la estructura del costado se seguirá la sección 7 del reglamento DNV (DNV Pt3 Ch1 Sec7 side structures).

Estas estructuras contribuyen eficazmente tanto a la resistencia longitudinal como a la resistencia transversal.

Se calcularán los espesores de las chapas del costado y doble costado, así como de sus longitudinales, teniendo en cuenta que los puntos de carga irán cambiando con la posición de las chapas. A continuación se presentará el cálculo para el punto de carga situado a 1.5m sobre la línea de base, y posteriormente se mostrará una tabla con los distintos espesores dependiendo de la situación del punto de carga. Las chapas que se utilizan estarán puestas en sentido horizontal, por lo que tendrán una altura de 1.5m.

| Table B1 Design loads | | |
|--|--|---|
| Load type | | P (kN/m ²) |
| External | Sea pressure below summer load waterline | $p_1 = 10 h_0 + p_{dp}$ ¹⁾ |
| | Sea pressure above summer load waterline | $p_2 = (p_{dp} - (4 + 0.2 k_s) h_0)$ ¹⁾ minimum $6.25 + 0.025 L_1$ |
| Internal | Ballast, bunker or liquid cargo in side tanks in general | $p_3 = \rho (g_0 + 0.5 a_v) h_s - 10 h_b$ $p_4 = \rho g_0 h_s - 10 h_b + p_o$ $p_5 = 0.67 (\rho g_0 h_p + \Delta p_{dyn}) - 10 h_b$ |
| | Above the ballast waterline at ballast, bunker or liquid cargo tanks with a breadth $> 0.4 B$ | $p_6 = \rho g_0 [0.67(h_s + \phi b) - 0.12 \sqrt{H \phi b}]$ |
| | Above the ballast waterline and towards ends of tanks for ballast, bunker or liquid cargo with length $> 0.15 L$ | $p_7 = \rho g_0 [0.67(h_s + \theta l) - 0.12 \sqrt{H \theta l}]$ |
| | In tanks with no restriction on their filling height ²⁾ | $p_8 = \rho \left[3 - \frac{B}{100} \right] b_b$ |
| ¹⁾ For ships with service restrictions, p_2 and the last term in p_1 may be reduced by the percentages given in Sec.4 B202. ²⁾ For tanks with free breadth $b_s > 0.56 B$ the design pressure will be specially considered according to Sec.4 C305. | | |

Será necesario calcular de nuevo la presión p_{dp} para el nuevo punto de carga (load point).

$$P_{dp} = p_l + 135 \cdot \frac{y}{B + 75} - 1.2 \cdot (T - z)$$

$$p_l = (k_s \cdot C_w \cdot k_f) \cdot (0.8 + 0.15 \cdot \frac{V}{\sqrt{L}})$$

$K_s=2$

K_f es el menor de T y f

$f = \min(0.8 \cdot C_w; D-T) = \min(5.048; 1.9)$

$K_f=1.9$

Por lo tanto p_l es igual a:

$$p_l = (2 \cdot 6.31 + 1.9) \cdot \left(0.8 + 0.15 \cdot \frac{15}{\sqrt{79.68}} \right) = 15.27$$

Para "y" consideramos la mitad de la manga, por lo tanto:

$$y = \frac{B}{2} = \frac{20.2}{2} = 10.1m$$

$z=1.5$ debido a que el punto de carga se encuentra a 1.5m de la línea de base

Y finalmente P_{dp} :

$$Pdp = 15.27 + 135 \cdot \frac{10.1}{20.2 + 75} - 1.2 \cdot (7.5 - 1.5) = 20.4$$

Se comenzará con el cálculo de la chapa del forro exterior, en concreto con la chapa la cual está situada a 1.5m sobre la línea de base del buque proyecto. Para el cálculo del espesor de esta chapa se deben comparar las presiones P1, P2, P3, P4 y P5, P2 no se calcula debido a que el punto de carga está por debajo de la línea de flotación.

h_0 Es la distancia entre el punto de carga y el calado de escantillonado $7.5-1.5=6m$

h_s Es la distancia del punto de carga al techo del tanque $9.2-1.5=7.7m$

$h_b = 0.35 \cdot 7.3 = 2.56m$

h_p Es la altura desde el punto de carga hasta el rebose del tanque $7.7+3.2=10.9m$

Δ_{Pdyn} Por ser techo de tanques de lastre $25 kN/mm^2$

p_0 $25 kN/m^2$

ρ $1.025 t/m^3$

$$P1 = 10 \cdot h_0 + Pdp$$

$$P1 = 10 \cdot 6 + 20.4 = 80.4 kN/m^2$$

$$P3 = \rho \cdot (g + 0.5 \cdot a_v) h_s - 10 \cdot h_b$$

$$P3 = 1.025 \cdot (9.81 + 0.5 \cdot 4.94) 7.7 - 10 \cdot 2.56 = 71.37 kN/m^2$$

$$P4 = \rho \cdot g \cdot h_s - 10 \cdot h_b + p_0$$

$$P4 = 1.025 \cdot 9.81 \cdot 7.7 - 10 \cdot 2.56 + 25 = 76.87 kN/m^2$$

$$P5 = 0.67(\rho \cdot g \cdot h_p + \Delta_{Pdyn}) - 10 \cdot h_b$$

$$P5 = 0.67(1.025 \cdot 9.81 \cdot 10.9 + 25) - 10 \cdot 2.56 = 68.16 kN/m^2$$

Para calcular el espesor de la chapa según el DNV:

C 100 Side plating, general

101 The thickness requirement corresponding to lateral pressure is given by:

$$t = \frac{15.8k_a s \sqrt{p}}{\sqrt{\sigma}} + t_k \quad (\text{mm})$$

p = $p_1 - p_8$, whichever is relevant, as given in Table B1

σ = $140 f_1$ for longitudinally stiffened side plating at neutral axis, within 0.4 L amidship

= $120 f_1$ for transversely stiffened side plating at neutral axis, within 0.4 L amidship.

Above and below the neutral axis the σ -values shall be reduced linearly to the values for the deck and bottom plating, assuming the same stiffening direction and material factor f_1 as for the plating considered

= $160 f_1$ within 0.05 L from F.P. and 0.1 L from A.P.

Between specified regions the σ -value may be varied linearly.

102 The thickness is not for any region of the ship to be less than:

$$t = 5.0 + \frac{k L_1}{\sqrt{f_1}} + t_k \quad (\text{mm})$$

Active Window

$$P_{\text{máxima}}=P_1=79.97\text{kN/m}^2$$

$$t = \frac{15.8 \cdot 1 \cdot 0.6\sqrt{80.4}}{\sqrt{140 \cdot 1}} + 1.5 = 7.25$$

Espesor mínimo

$$t = 5 + \frac{0.06 \cdot 79.68}{\sqrt{1}} + 1.5 = 11.28 \text{ mm}$$

Por lo que el espesor de la chapa será de 12mm

4.3.1 Longitudinales del costado

Las presiones a utilizar para el cálculo del módulo de los longitudinales del costado son las mismas que se calcularon para la chapa del costado, por lo tanto el módulo de los longitudinales del costado se calcularán de la siguiente manera:

C 300 Longitudinals

301 The section modulus requirement is given by:

$$Z = \frac{83 l^2 s p w_k}{\sigma} \quad (\text{cm}^3), \text{ minimum } 15 \text{ cm}^3$$

p = $p_1 - p_8$, whichever is relevant, as given in Table B1

σ = allowable stress (maximum $160 f_1$) given by:

Within 0.4 L amidships:

$$\sigma = 225 f_1 - 130 f_2 \frac{z_n - z_a}{z_n}$$

= maximum $130 f_1$ for longitudinals supported by side verticals in single deck constructions.

Within 0.1 L from perpendiculars:

$$\sigma = 160 f_1$$

Between specified regions the σ -value may be varied linearly.

For longitudinals $\sigma = 160 f_1$ may be used in any case in combination with heeled condition pressures p_6 and p_8 .

f_2 = stress factor f_{2b} as given in Sec.6 A200 below the neutral axis

= stress factor f_{2d} as given in Sec.8 A200 above the neutral axis.

Por lo tanto:

$$\sigma = 225 \cdot 1 - 130 \cdot 1 \cdot 1 = 95$$

El módulo de los longitudinales del costado será:

$$Z = \frac{83 \cdot 2.4^2 \cdot 0.6 \cdot 80.4 \cdot 1.09}{95} = 268 \text{ cm}^3$$

$$t = 4.5 + k + t_k$$

$$k = 0.01 \cdot L = 0.015 \cdot 79.68 = 1.1952$$

$$t = 4.5 + 0.7968 + 1.5 = 8.79 \text{ mm}$$

Por lo que se optará por perfiles tipo llanta bulbo 160x11, que junto a su chapa asociada tiene un módulo de 274.8cm³.

4.3.2 Chapa del doble costado

El doble costado irá desde popa de cámara de máquinas hasta la popa del buque, destinado a aumentar la seguridad del buque y a tanques de lastre.

Siguiendo las recomendaciones del DNV, la chapa del doble costado se dimensionará como un mamparo estanco, por lo que se utilizará la sección 9 referida a Bulkhead structures.

Dado a que solo calcularemos a modo de ejemplo la chapa que va desde el doble fondo hasta 1.5m por encima del doble fondo solo será necesario calcular las presiones P1 P3, P4 y P5 para las dos caras del mamparo, es decir para la parte de lastre y para la parte de salmuera.

| Table B1 Design loads | | | | |
|--|-------------------------------|--|--|---|
| Structure | | Load type | p (kN/m ²) | |
| Watertight bulkheads | | Sea pressure when flooded or general dry cargo minimum | $p_1 = 10 h_b$ | |
| Cargo hold bulkheads | | Dry bulk cargo | $p_2 = \rho_c (g_0 + 0.5 a_v) K h_c$ | |
| Tank bulkheads in general | | | $p_3 = \rho (g_0 + 0.5 a_v) h_s$ $p_4 = 0.67 (\rho g_0 h_p + \Delta p_{dyn})$ $p_5 = \rho g_0 h_s + p_0$ | |
| Longitudinal bulkheads as well as transverse bulkheads at sides in wide tanks | In tanks with breadth > 0.4 B | Ballast, bunker or liquid cargo | $p_6 = \rho g_0 [0.67(h_s + \phi b) - 0.12 \sqrt{H \phi b}]$ | |
| | Note 1) | | $p_7 = \rho \left[3 - \frac{B}{100} \right] b_b$ | |
| Transverse bulkheads and longitudinal bulkheads at ends in long tanks | In tanks with length > 0.15 L | | $p_8 = \rho g_0 [0.67(h_s + \theta l) - 0.12 \sqrt{H \theta l}]$ | |
| | Note 2) | | $p_9 = \rho \left[4 - \frac{L}{200} \right] l_b$ | |
| Longitudinal wash bulkheads | | | | $p_7 = \rho \left[3 - \frac{B}{100} \right] b_b$ |
| Transverse wash bulkheads | | | | $p_9 = \rho \left[4 - \frac{L}{200} \right] l_b$ |
| 1) To be used for strength members located less than 0.25 b_b away from tank sides in tanks with no restrictions on their filling height. For tanks with free breadth (no longitudinal wash bulkheads) $b_b > 0.56 B$ the design pressure will be specially considered according to Sec.4 C305. | | | | |
| 2) To be used for strength members located less than 0.25 l_b away from tank ends in tanks with no restrictions on their filling height. For tanks with free length (no transverse wash bulkheads or transverse web frames in narrow tanks) $l_b > 0.13 L$ the design pressure will be specially considered according to Sec.4 C305. | | | | |

Presiones por parte del tanque de lastre lateral.

h_b Es la distancia entre el punto de carga el calado 7.5-1.5=6m

h_s Es la distancia del punto de carga al techo del tanque 9.2-1.5=7.7m

h_p Es la altura desde el punto de carga hasta el rebose del tanque 7.7+3.2=10.9m

Δ_{Pdyn} Por ser techo de tanques de lastre 25 kN/mm^2

p_0 25 kN/m^2

ρ 1.025 t/m^3

$$P1 = 10 \cdot h_b$$

$$P1 = 10 \cdot 6 = 60 \text{ kN/m}^2$$

$$P3 = \rho(g + 0.5 \cdot a_v)h_s$$

$$P3 = 1.025(9.81 + 0.5 \cdot 4.94)7.7 = 94.4 \text{ kN/m}^2$$

$$P4 = 0.67(\rho \cdot g \cdot h_p + \Delta_{Pdyn})$$

$$P4 = 0.67(1.025 \cdot 9.81 \cdot 10.9 + 25) = 73.43 \text{ kN/m}^2$$

$$P5 = \rho \cdot g \cdot h_s + p_0$$

$$P5 = 1.025 \cdot 9.81 \cdot 7.7 + 25 = 100.41 \text{ kN/m}^2$$

Presiones por la parte de tanque de salmuera

h_b Es la distancia entre el punto de carga el calado $7.5-1.5=6\text{m}$

h_s Es la distancia del punto de carga al techo del tanque $5.5-1.5=4\text{m}$

h_p Es la altura desde el punto de carga hasta el rebose del tanque $7.7+3.2=10.9\text{m}$

Δ_{Pdyn} 0 kN/mm^2

p_0 25 kN/m^2

ρ 1.5 t/m^3

$$P1 = 10 \cdot h_b$$

$$P1 = 10 \cdot 6 = 60 \text{ kN/m}^2$$

$$P3 = \rho(g + 0.5 \cdot a_v)h_s$$

$$P3 = 1.5(9.81 + 0.5 \cdot 4.94)4 = 87.68 \text{ kN/m}^2$$

$$P4 = 0.67(\rho \cdot g \cdot h_p + \Delta_{Pdyn})$$

$$P4 = 0.67(1.5 \cdot 9.81 \cdot 10.9 + 0) = 60.17 \text{ kN/m}^2$$

$$P5 = \rho \cdot g \cdot h_s + p_0$$

$$P5 = 1.025 \cdot 9.81 \cdot 4 + 25 = 95.04 \text{ kN/m}^2$$

Por lo tanto la presión que se utilizará para calcular el espesor de la chapa será la mayor de las calculadas, en este caso P5 por la parte del tanque de lastre, 100.41 kN/m^2 .

Para el cálculo del espesor de la chapa según el DNV:

C 100 Bulkhead plating

101 The thickness requirement corresponding to lateral pressure is given by:

$$t = \frac{15.8 k_a s \sqrt{p}}{\sqrt{\sigma}} + t_k \quad (\text{mm})$$

p = $p_1 - p_9$, whichever is relevant, as given in Table B1

σ = $160 f_1$ for longitudinally stiffened longitudinal bulkhead plating at neutral axis irrespective of ship length

= $140 f_1$ for transversely stiffened longitudinal bulkhead plating at neutral axis within $0.4 L$ amidships, may however be taken as $160 f_1$ when p_6 or p_7 are used.

Above and below the neutral axis the σ -values shall be reduced linearly to the values for the deck and bottom plating, assuming the same stiffening direction and material factor as for the plating considered

= $160 f_1$ for longitudinal bulkheads outside $0.05 L$ from F.P. and $0.1 L$ from A.P. and for transverse bulkheads in general

= $220 f_1$ for watertight bulkheads except the collision bulkhead, when p_1 is applied.

102 The thickness shall not be less than:

$$t = 5.0 + \frac{k L_1}{\sqrt{f_1}} + t_k \quad (\text{mm})$$

k = 0.03 for longitudinal bulkheads except double skin bulkheads in way of cargo oil tanks and ballast tanks in liquid cargo tank areas

= 0.02 in peak tanks and for transverse and double skin longitudinal bulkheads in way of cargo oil tanks and ballast tanks in liquid cargo tank areas

= 0.01 for other bulkheads.

$$t = \frac{15.8 \cdot 1 \cdot 0.6 \sqrt{100.41}}{\sqrt{160 \cdot 1}} + 1.5 = 9.01 \text{ mm}$$

Espesor mínimo

$$t = 5 + \frac{0.03 \cdot 79.68}{\sqrt{1}} + 1.5 = 8.89 \text{ mm}$$

Por lo que el espesor de la chapa será de 9 mm

4.3.3 Longitudinales de la chapa de doble costado

Para dar continuidad a la estructura el espaciado entre refuerzos será el mismo que en el costado, es decir 0.6 m .

C 200 Longitudinals

201 The section modulus requirement for stiffeners and corrugations is given by:

$$Z = \frac{83 l^2 s p w_k}{\sigma} \quad (\text{cm}^3), \text{ minimum } 15 \text{ cm}^3$$

$p = p_1 - p_9$, whichever is relevant, as given in Table B1

$$\sigma = 225 f_1 - 130 f_2 \frac{z_n - z_a}{z_n}, \text{ maximum } 160 f_1$$

within 0.4 L amidships

= 160 f_1 within 0.1 L from perpendiculars.

Between specified regions the σ -value may be varied linearly. For longitudinals $\sigma = 160 f_1$ may be used in any case in combination with heeled condition pressures p_6 to p_7 and with sloshing pressure p_9 .

The allowable stress may be increased by 60 f_1 for watertight bulkheads, except the collision bulkhead, when p_1 is applied.

$f_2 =$ stress factor f_{2b} as given in Sec.6 A200 below the neutral axis

= stress factor f_{2d} as given in Sec.8 A200 above the neutral axis.

202 The web and flange thickness shall not be less than the larger of:

$$t = 4.5 + k + t_k \text{ (mm)}$$

$$= 1.5 + \frac{h_w \sqrt{f_1}}{g} + t_k$$

$k = 0.01 L_1$ in general

= 0.015 L_1 in peak tanks and in cargo oil tanks and ballast tanks in cargo area

$h_w =$ web height in mm

$g = 75$ for flanged profile webs

= 41 for bulb profiles

= 22 for flat bar profiles.

$$f_2 = 1$$

Debido a que se desconocen los factores z_n y z_a se asumirá:

$$\frac{z_n - z_a}{z_n} = 0.8$$

Por lo tanto:

$$\sigma = 225 \cdot 1 - 130 \cdot 1 \cdot 1 =$$

El módulo de los longitudinales del costado será:

$$Z = \frac{83 \cdot 2.4^2 \cdot 0.6 \cdot 100.41 \cdot 1.09}{95} = 353.68 \text{ cm}^3$$

$$t = 4.5 + k + t_k$$

$$k = 0.01 \cdot L = 0.015 \cdot 79.68 = 1.1952$$

$$t = 4.5 + 0.7968 + 1.5 = 7.1952 \text{ mm}$$

Por lo tanto se pondrán perfiles tipo llanta bulbo 160x11.5, que junto con su chapa asociada tienen un módulo de 354.9 cm^3 .

4.3.4 Palmejar

Los palmejares son elementos reforzados en sentido longitudinal, estos elementos no tienen una gran importancia en la resistencia longitudinal del buque, y sus funciones principales son: ser soporte del forro exterior y servir de sujeción a las

bulárcamas, para mantener su posición con respecto al forro y transmitir los esfuerzos de estas al resto de la estructura.

Debido a que la estructura del buque proyecto es estructura longitudinal, se reduce el número de palmejares, ya que la poca resistencia longitudinal que proporcionan los palmejares ya es suministrada por los longitudinales del costado, lo que hace que las funciones del palmejar se reduzcan solo a la sujeción de las bulárcamas.

Por todo esto se decide situar un único palmejar a una altura de 5.5m sobre la línea de base.

Según las recomendaciones del DNV, el espesor de este palmejar viene dado por:

D. Girders

D 100 General

101 The thickness of web plates, flanges, brackets and stiffeners of girders shall not be less than:

$$t = 5.0 + \frac{k}{\sqrt{f_1}} + t_k \quad (\text{mm})$$

k = 0.01 L₁ in general

= 0.02 L₁ for girder webs, flanges and brackets in cargo oil tanks and ballast tanks in cargo area

= 0.03 L₁ (= 6.0 maximum) for girder webs, flanges and brackets in peaks.

The thickness of girder web plates in single skin construction is in addition not to be less than:

$$t = 12 s + t_k \quad (\text{mm})$$

s = spacing of web stiffening in m.

$$t = 5 + \frac{0.01 \cdot 79.68}{\sqrt{1}} + 1.5 = 7.29 \text{mm}$$

$$t = 12 \cdot 0.6 + 1.5 = 8.7$$

Por lo que el espesor mínimo del alma del palmejar será de 9mm.

En cuanto al cálculo del módulo:

D 200 Simple girders

201 The section modulus requirement is given by:

$$Z = \frac{100 S^2 b p w_k}{\sigma} \quad (\text{cm}^3)$$

- $p = p_1 - p_4$
 $= 1.15 p_5$
 $= p_6 - p_8$, whichever is relevant, as given in Table B1.
 $b =$ loading breadth in m

$$\sigma = 190 f_1 - 130 f_2 \frac{z_n - z_a}{z_n},$$

- maximum $160 f_1$ for continuous longitudinal girders within 0.4 L amidships
 $= 160 f_1$ for other girders.

Between specified regions the σ -value may be varied linearly.

For longitudinal girders $\sigma = 160 f_1$ may be used in any case in combination with heeled condition pressures p_6 and p_8 .

- $f_2 =$ stress factor f_{2b} as given in Sec.6 A200 below the neutral axis
 $=$ stress factor f_{2d} as given in Sec.8 A200 above the neutral axis.

The above requirement applies about an axis parallel to the ship's side.

| Table B1 Design loads | | |
|---|--|---|
| Load type | | P (kN/m ²) |
| External | Sea pressure below summer load waterline | $p_1 = 10 h_0 + p_{dp}^{1)}$ |
| | Sea pressure above summer load waterline | $p_2 = (p_{dp} - (4 + 0.2 k_s) h_0)^{1)}$ minimum $6.25 + 0.025 L_1$ |
| Internal | Ballast, bunker or liquid cargo in side tanks in general | $p_3 = \rho (g_0 + 0.5 a_v) h_s - 10 h_b$ $p_4 = \rho g_0 h_s - 10 h_b + p_o$ $p_5 = 0.67 (\rho g_0 h_p + \Delta p_{dyn}) - 10 h_b$ |
| | Above the ballast waterline at ballast, bunker or liquid cargo tanks with a breadth $> 0.4 B$ | $p_6 = \rho g_0 [0.67(h_s + \phi b) - 0.12 \sqrt{H \phi b_t}]$ |
| | Above the ballast waterline and towards ends of tanks for ballast, bunker or liquid cargo with length $> 0.15 L$ | $p_7 = \rho g_0 [0.67(h_s + \theta l) - 0.12 \sqrt{H \theta l_t}]$ |
| | In tanks with no restriction on their filling height ²⁾ | $p_8 = \rho \left[3 - \frac{B}{100} \right] b_b$ |
| 1) For ships with service restrictions, p_2 and the last term in p_1 may be reduced by the percentages given in Sec.4 B202. | | |
| 2) For tanks with free breadth $b_s > 0.56 B$ the design pressure will be specially considered according to Sec.4 C305. | | |

Será necesario calcular de nuevo la presión p_{dp} para el nuevo punto de carga (load point).

$$P_{dp} = p_l + 135 \cdot \frac{y}{B + 75} - 1.2 \cdot (T - z)$$

$$p_l = (k_s \cdot C_w \cdot k_f) \cdot (0.8 + 0.15 \cdot \frac{V}{\sqrt{L}})$$

$K_s = 2$

K_f es el menor de T y f

$f = \min(0.8 \cdot C_w; D - T) = \min(5.048; 1.9)$

$$K_f = 1.9$$

Por lo tanto p_l es igual a:

$$p_l = (2 \cdot 6.31 + 1.9) \cdot \left(0.8 + 0.15 \cdot \frac{15}{\sqrt{79.68}} \right) = 15.27$$

Para "y" consideramos la mitad de la manga, por lo tanto:

$$y = \frac{B}{2} = \frac{20.2}{2} = 10.1m$$

$z=5.5$ debido a que el punto de carga se encuentra a 5.5m de la línea de base

Y finalmente P_{dp} :

$$P_{dp} = 15.27 + 135 \cdot \frac{10.1}{20.2 + 75} - 1.2 \cdot (7.5 - 5.5) = 27.19$$

h_0 es la distancia entre el punto de carga y el calado de escantillonado $7.5-5.5=2$

h_s Es la distancia del punto de carga al techo del tanque $9.2-5.5=3.7m$

$$h_b = 0.35 \cdot 7.3 = 2.56m$$

h_p Es la altura desde el punto de carga hasta el rebose del tanque $7.7+3.2=6.9m$

$\Delta_{p_{dyn}}$ Por ser techo de tanques de lastre $25 kN/mm^2$

$$p_0 \ 25 kN/m^2$$

$$\rho \ 1.025 t/m^3$$

$$P1 = 10 \cdot h_0 + P_{dp}$$

$$P1 = 10 \cdot 2 + 27.19 = 47.19 kN/m^2$$

$$P3 = \rho \cdot (g + 0.5 \cdot a_v) h_s - 10 \cdot h_b$$

$$P3 = 1.025 \cdot (9.81 + 0.5 \cdot 4.94) 3.7 - 10 \cdot 2.56 = 20.97 kN/m^2$$

$$P4 = \rho \cdot g \cdot h_s - 10 \cdot h_b + p_0$$

$$P4 = 1.025 \cdot 9.81 \cdot 3.7 - 10 \cdot 2.56 + 25 = 36.6 kN/m^2$$

$$P5 = 0.67(\rho \cdot g \cdot h_p + \Delta_{p_{dyn}}) - 10 \cdot h_b$$

$$P5 = 0.67(1.025 \cdot 9.81 \cdot 6.9 + 25) - 10 \cdot 2.56 = 37.63 kN/m^2$$

Por lo tanto la presión máxima es $P1 \ 47.19 kN/m^2$

Debido a que se desconocen los factores z_n y z_a se asumirá:

$$\frac{z_n - z_a}{z_n} = 1$$
$$f_2 = 1$$

Por lo tanto:

$$\sigma = 190 \cdot 1 - 130 \cdot 1 \cdot 1 = 60$$

El módulo de los longitudinales del palmejar será:

s será 4m, separación entre el palmejar y el doble fondo.

$$Z = \frac{83 \cdot 2.4^2 \cdot 4 \cdot 47.19 \cdot 1.09}{60} = 1639.4cm^3$$

4.3.5 Bulárcama

Una bulárcama es un elemento de resistencia transversal, que forma secciones reforzadas junto a las varengas y los baos.

Las bulárcamas son de gran importancia en buques de estructura longitudinal, ya que son los únicos elementos estructurales transversales.

Las funciones de las bulárcamas son las siguientes:

- Son elementos fundamentales en la resistencia transversal del buque
- Son soportes eficaces del forro exterior del buque
- Sirven de sujeción a los longitudinales del costado

De tratarse de una bulárcama estanca esta se calcularía como un mamparo transversal, pero en el caso de la sección maestra seleccionada del buque proyecto no se trata de una bulárcama estanca, por lo que se calculará el espesor mínimo que esta debe tener para que no pandee, aunque como se dejo ya anteriormente, este espesor no garantiza la eficacia del refuerzo, ya que al tratarse de un refuerzo primario este debe calcularse mediante cálculo directo.

C 100 Bulkhead plating

101 The thickness requirement corresponding to lateral pressure is given by:

$$t = \frac{15.8k_a s \sqrt{p}}{\sqrt{\sigma}} + t_k \quad (\text{mm})$$

p = $p_1 - p_9$, whichever is relevant, as given in Table B1

σ = $160 f_1$ for longitudinally stiffened longitudinal bulkhead plating at neutral axis irrespective of ship length

= $140 f_1$ for transversely stiffened longitudinal bulkhead plating at neutral axis within $0.4 L$ amidships, may however be taken as $160 f_1$ when p_6 or p_7 are used.

Above and below the neutral axis the σ -values shall be reduced linearly to the values for the deck and bottom plating, assuming the same stiffening direction and material factor as for the plating considered

= $160 f_1$ for longitudinal bulkheads outside $0.05 L$ from F.P. and $0.1 L$ from A.P. and for transverse bulkheads in general

= $220 f_1$ for watertight bulkheads except the collision bulkhead, when p_1 is applied.

Between specified regions the σ -value may be varied linearly.

In corrugated bulkheads formed by welded plate strips, the thickness in flange and web plates may be differing.

The thickness requirement then is given by the following modified formula:

$$t = \sqrt{\frac{500 s^2 p}{\sigma} - t_n^2} + t_k \quad (\text{mm})$$

t_n = thickness in mm of neighbouring plate (flange or web), not to be taken greater than t .

102 The thickness shall not be less than:

$$t = 5.0 + \frac{k L_1}{\sqrt{f_1}} + t_k \quad (\text{mm})$$

k = 0.03 for longitudinal bulkheads except double skin bulkheads in way of cargo oil tanks and ballast tanks in liquid cargo tank areas

= 0.02 in peak tanks and for transverse and double skin longitudinal bulkheads in way of cargo oil tanks and ballast tanks in liquid cargo tank areas

= 0.01 for other bulkheads.

$$t = 5 + \frac{kL}{\sqrt{1}} + t_k$$

$$t = 5 + \frac{0.01 \cdot 79.68}{\sqrt{1}} + 1.5 = 7.29 \text{ mm}$$

Por lo tanto el espesor mínimo que debe tener la bulárcama es de 8mm.

4.4 Estructura de la cubierta

En este apartado se calculará el espesor de la chapa y módulo de los refuerzos longitudinales tanto de la cubierta resistente como de la cubierta intermedia, para ello se utilizará en DNV (Pt3 Ch1 sec8 Deck structures).

En primer lugar se procederá al cálculo de las presiones, en primer lugar para la cubierta resistente y a continuación para la cubierta intermedia.

Según del DNV las presiones a calcular vienen definidas en la siguiente tabla:

| Table B1 Design loads | | |
|---|---------------------------------|--|
| Structure | Load type | p (kN/m ²) |
| Weather decks ¹⁾ | Sea pressure | $p_1 = a(p_{dp} - (4 + 0,2k_s)h_0)^2$, minimum 5.0 |
| | Deck cargo | $p_2 = (g_0 + 0.5 a_v) q$ |
| Cargo 'tweendecks | Deck cargo | $p_3 = \rho_c (g_0 + 0.5 a_v) H_C$ |
| Platform deck in machinery spaces | Machinery and equipment | $p_4 = 1.6 (g_0 + 0.5 a_v)$ |
| Accommodation decks | Accommodation in general | $p_5 = 0.35 (g_0 + 0.5 a_v)$, see also Sec.4 C401 |
| Deck as tank bottom in general | Ballast, bunker or liquid cargo | $p_6 = \rho (g_0 + 0.5 a_v) h_s$ $p_7 = 0.67 (\rho g_0 h_p + \Delta p_{dyn})$ $p_8 = \rho g_0 h_s + p_0$ |
| Deck as tank top in general | | $p_7 = 0.67 (\rho g_0 h_p + \Delta p_{dyn})$ $p_8 = \rho g_0 h_s + p_0$ |
| Deck as tank boundary in tanks with breadth > 0.4 B | | $p_9 = \rho g_0 [0.67(h_s + \phi b) - 0.12 \sqrt{H \phi b}]$ |
| Deck as tank boundary towards ends of tanks with length > 0.15 L | | $p_{10} = \rho g_0 [0.67(h_s + \theta l) - 0.12 \sqrt{H \theta l}]$ |
| Deck as tank boundary in tanks with breadth > 0.4 B ³⁾ | | $p_{11} = \rho \left(3 - \frac{B}{100}\right) b_b$ |
| Deck as tank boundary in tanks with length > 0.1 L ⁴⁾ | | $p_{12} = \rho \left(4 - \frac{L}{200}\right) l_b$ |
| Watertight decks submerged in damaged condition ⁵⁾ | Sea pressure | $p_{13} = 10 h_b$ |

Se deben calcular para lo referente a la cubierta resistente P1, P2, por ser cubierta a la intemperie y P7 y P8 por ser techo de tanques. También se calculará P4 referida a cubierta bajo maquinaria para conocer su valor y saber si se debe de tener en cuenta.

En primer lugar se calculará p_{dp} para el nuevo punto de carga.

$$p_{dp} = p_l + 135 \cdot \frac{y}{B + 75} - 1.2 \cdot (T - z)$$

$$p_l = (k_s \cdot C_w \cdot k_f) \cdot \left(0.8 + 0.15 \cdot \frac{V}{\sqrt{L}}\right)$$

$K_s=2$

K_f es el menor de T y f

$f = \min(0.8 \cdot C_w; D-T) = \min(5.048; 1.9)$

$K_f=1.9$

Por lo tanto p_l es igual a:

$$p_l = (2 \cdot 6.31 + 1.9) \cdot \left(0.8 + 0.15 \cdot \frac{15}{\sqrt{79.68}}\right) = 15.27$$

Para "y" consideramos la mitad de la manga, por lo tanto:

$$y = \frac{B}{2} = \frac{20.2}{2} = 10.1m$$

Z=9.2m que es la distancia de la línea base al punto de carga.

Y finalmente Pdp:

$$Pdp = 15.27 + 135 \cdot \frac{10.1}{20.2 + 75} - 1.2 \cdot (7.5 - 9.2) = 31.63kN/m^2$$

A continuación se calcularán P1, P2 P7 y P8 Para la cubierta resistente, teniendo en cuenta los siguientes parámetros.

$$a=0.8$$

$$Ks=2$$

h_0 Es la distancia entre el punto de carga y el calado de escantillonado $9.2-7.5=1.7$

q es la carga de cubierta, se supone una carga de $10 t/m^2$

h_s Es la distancia del punto de carga al techo del tanque 0m

h_p Es la altura desde el punto de carga hasta el rebose del tanque 3.2m

Δ_{Pdyn} Por ser techo de tanques de lastre $25 kN/mm^2$

Δ_{Pdyn} Por ser tanque de carga $0 kN/mm^2$

$$p_0 \ 25 kN/m^2$$

ρ $1.025 t/m^3$ densidades del agua de lastre

ρ $0.84 t/m^3$ densidad del combustible

$$P1 = a(p_{dp} - (4 + 0.2 \cdot k_s) \cdot h_0)$$

$$P1 = 0.8(31.63 - (4 + 0.2 \cdot 2) \cdot 1.7) = 19.32 kN/m^2$$

$$P2 = (g + 0.5 \cdot a_v)q$$

$$P2 = (9.81 + 0.5 \cdot 4.94)10 = 122.8kN/m^2$$

$$P4 = 1.6(g + 0.5 \cdot a_v)$$

$$P4 = 1.6(9.81 + 0.5 \cdot 4.94) = 19.68kN/m^2$$

Techo de tanque de diesel oil

$$P6 = \rho(g + 0.5 \cdot a_v) \cdot h_s$$

$$P6 = \rho(g + 0.5 \cdot 4.94) \cdot 0 = 0kN/m^2$$

$$P7 = 0.67(\rho \cdot g \cdot h_p + \Delta_{Pdyn})$$

$$P7 = 0.67(0.84 \cdot 9.81 \cdot 3.2 + 0) = 17.67kN/m^2$$

$$P8 = \rho \cdot g \cdot h_s + p_0$$

$$P8 = 0.84 \cdot 9.81 \cdot 0 + 25 = 25 \text{ kN/m}^2$$

Techo de tanque de lastre

$$P6 = \rho(g + 0.5 \cdot a_v) \cdot h_s$$

$$P6 = 1.025(9.81 + 0.5 \cdot 4.94) \cdot 0 = 0 \text{ kN/m}^2$$

$$P7 = 0.67(\rho \cdot g \cdot h_p + \Delta_{p_{dyn}})$$

$$P7 = 0.67(1.025 \cdot 9.81 \cdot 3.2 + 25) = 46.56 \text{ kN/m}^2$$

$$P8 = \rho \cdot g \cdot h_s + p_0$$

$$P8 = 1.025 \cdot 9.81 \cdot 0 + 25 = 25 \text{ kN/m}^2$$

4.4.1 Chapa de la cubierta resistente

El forro de la cubierta está formado por tres tracas dispuestas normalmente en sentido longitudinal.

Se debe prestar una mayor importancia a las tracas laterales encargadas de formar las esquinas del buque-viga, estas son las tracas de trancañil y suelen tener un espesor mayor que las demás debido a que es una zona en la que los esfuerzos debidos a los momentos flectores son mayores.

Para el cálculo de la chapa se tendrá en cuenta a presión mayor de las calculadas en el apartado anterior, por lo tanto $P=P2=122.8 \text{ kN/m}^2$.

C 100 Strength deck plating

101 The breadth of stringer plate and strakes in way of possible longitudinal bulkheads which shall be of grade B, D or E shall not be less than:

$$b = 800 + 5 L \quad (\text{mm}), \text{ maximum } 1800 \text{ mm.}$$

102 The thickness requirement corresponding to lateral pressure is given by:

$$t = \frac{15.8 k_a s \sqrt{p}}{\sqrt{\sigma}} + t_k \quad (\text{mm})$$

p = $p_1 - p_{13}$, whichever is relevant, as given in Table B1

σ = allowable stress within 0.4 L, given by:

| <i>Transversely stiffened</i> | <i>Longitudinally stiffened</i> |
|--|---------------------------------|
| $175 f_1 - 120 f_{2d}$, maximum $120 f_1$ | $120 f_1$ |

σ = $160 f_1$ within 0.1 L from the perpendiculars and within line of large deck openings.

Between specified regions the σ -value may be varied linearly.

f_{2D} = stress factor as given in A 200.

103 The longitudinal buckling strength shall be checked according to Sec.13.

104 The thickness shall not be less than:

$$t = t_0 + \frac{k L_1}{\sqrt{f_1}} + t_k \quad (\text{mm})$$

t_0 = 5.5 for unsheathed weather and cargo decks

= 5.0 for accommodation decks and for weather and cargo decks sheathed with wood or an approved composition

k = 0.02 in vessels with single continuous deck

= 0.01 in vessels with two continuous decks above 0.7 D from the baseline

= 0.01 as minimum for weather decks forward of 0.2 L from F.P.

= 0 in vessels with more than two continuous decks above 0.7 D from the baseline.

La separación entre refuerzos sigue siendo 0.6m, por lo tanto el espesor de la chapa de la cubierta resistente será:

$$t = \frac{15.8 \cdot 1 \cdot 0.6 \sqrt{122.8}}{\sqrt{120 \cdot 1}} + 1.5 = 11.1 \text{ mm}$$

Espesor mínimo

$$t = 5 + \frac{0.02 \cdot 79.68}{\sqrt{1}} + 1.5 = 8.093 \text{ mm}$$

Por lo tanto el espesor de las chapas de la cubierta resistente será de 12mm

El espesor t_0 para la zona de tanques de lastre, es decir, los en los costados de babor y estribor, por lo tanto esn estas zonas el espesor de la chapa será mayor:

$$t = \frac{15.8 \cdot 1 \cdot 0.6 \sqrt{122.8}}{\sqrt{120 \cdot 1}} + 3 = 12.58 \text{ mm}$$

Espesor mínimo

$$t = 5 + \frac{0.02 \cdot 79.68}{\sqrt{1}} + 3 = 9.59 \text{ mm}$$

En conclusión, la chapa de la cubierta resistente será de 12mm excepto bajo los tanques de lastre que tendrá un espesor de 13mm.

4.4.2 Longitudinales de la cubierta

Estos elementos de soporte de la cubierta tienen dos funciones principales: Contribuir eficazmente a la resistencia longitudinal del buque y transmitir los esfuerzos que reciben de la cubierta a los anillos transversales y mamparos.

Se diferenciarán también como el apartado anterior los refuerzos de la zona central y de los laterales bajo los tanques de lastre, los cuales deben tener un espesor mayor.

Según del DNV para el cálculo de los refuerzos longitudinales:

C 300 Longitudinals

301 The section modulus requirement is given by:

$$Z = \frac{83 l^2 s p w_k}{\sigma} \quad (\text{cm}^3), \quad \text{minimum } 15 \text{ cm}^3$$

p = $p_1 - p_{13}$, whichever is relevant, as given in Table B1.

σ = allowable stress, within 0.4 L midship given in Table C1

= 160 f_1 for continuous decks within 0.1 L from the perpendiculars and for other deck longitudinals in general.

Between specified regions the σ -value shall be varied linearly.

For longitudinals $\sigma = 160 f_1$ may be used in any case in combination with heeled condition pressures p_9 and sloshing load pressures, p_{11} and p_{12} .

For definition of other parameters used in the formula, see A200.

302 The buckling strength of longitudinals shall be checked according to Sec.13.

303 The web and flange thickness shall not be less than the larger of:

$$t = 4.5 + k + t_k \quad (\text{mm})$$

$$= 1.5 + \frac{h_w \sqrt{f_1}}{g} + t_k$$

k = 0.01 L_1 in general

= 0.015 L_1 in peaks and for boundaries of cargo oil tanks and ballast tanks in cargo area

= 0.5 for accommodations decks above strength deck

h_w = web height in mm

g = 75 for flanged profile webs

= 41 for bulb profiles

= 22 for flat bar profiles

t_k = corrosion addition, see Sec.1B

peaks = extent is defined in Sec.1B.

For definition of other parameters used in the formula, see A200.

304 Longitudinals supported by deck transverses subject to relatively large deflections shall be checked by direct strength calculation, see Sec.12 C. Increased bending stresses at transverse bulkheads shall be evaluated and may be absorbed by increased end brackets.

La presión para el cálculo será la misma que en el apartado anterior, $P_2 = 122.8 \text{ kN/m}^2$, y la separación entre refuerzos 0.6m.

$$f_{2b} = \frac{5.7 \cdot (M_s + M_w)}{Z_B}$$

$$f_{2b} = 1$$

$$\sigma = 225 \cdot 1 - 130 = 95$$

$$Z = \frac{83 \cdot 2.4^2 \cdot 0.6 \cdot 122.8 \cdot 1.09}{95} = 404.16 \text{ cm}^3$$

$$t = 4.5 + k + t_k$$

$$k = 0.01 \cdot L = 0.015 \cdot 79.68 = 0.7968$$

$$t = 4.5 + 0.7968 + 1.5 = 6.7968 \text{ mm}$$

Bajo los tanques de lastre:

$$t_{kw} = 3 \text{ mm}$$

$$w_k = 1 + 0.06 \cdot 3 = 1.18$$

$$Z = \frac{83 \cdot 2.4^2 \cdot 0.6 \cdot 122.8 \cdot 1.18}{95} = 437.53 \text{ cm}^3$$

$$t = 4.5 + k + t_k$$

$$k = 0.01 \cdot L = 0.015 \cdot 79.68 = 0.7968$$

$$t = 4.5 + 0.7968 + 3 = 8.2968 \text{ mm}$$

Por lo tanto, para la zona central se elegirán perfiles tipo llanta bulbo 180x10, que junto con su chapa asociada tienen un módulo de 410.6 cm^3 , y para la zona de los tanques de lastre laterales se eligen también perfiles tipo llanta bulbo 180x11, que junto a su chapa asociada tienen un módulo de 444.9 cm^3 .

4.4.3 Esloras

Las esloras son elementos reforzados de soporte longitudinal de las cubiertas, y son de gran importancia, ya que forman anillos longitudinales con los refuerzos de mamparos y las vagras.

Sus funciones principales serían las de contribuir eficazmente a la resistencia longitudinal, evitar el vuelco de la estructura y transmitir los esfuerzos al fondo a través de los mamparos o puntales.

Las dimensiones de estos elementos son las mismas que las de los baos que se calcularán en el siguiente apartado.

En el buque proyecto se dispondrá de 3 esloras, una central y las otras dos, una a cada banda, separadas de la central 9 longitudinales, es decir 5.4m.

4.4.4 Baos

Los baos son elementos de soporte transversal de la cubierta.

Las funciones principales de los baos, en la estructura longitudinal serán, ser elementos eficaces de resistencia transversal y hacer de sujeción para los longitudinales de la cubierta.

Para su dimensionamiento según el DNV se tiene lo siguiente:

C 400 Transverse beams.

401 The section modulus requirement is given by:

$$Z = \frac{0.63 l^2 s p w_k}{f_1} \text{ (cm}^3\text{), minimum 15 cm}^3$$

$p = p_1 - p_{13}$, whichever is relevant, as given in Table B1.

402 The thickness of web and flange shall not be less than given in 303.

403 For end connections, see Sec.3 C200.

La presión a utilizar será la misma que en los apartados anteriores referidos a estructura de cubierta, es decir, 122.8 kN/m^2 .

l será la luz del bao. Es decir distancia entre eslora y eslora 5.4m

s es la separación entre elementos primarios 2.4m,

$$t_{kw} = 1.5$$

$$t_{kf} = 1.5$$

$$W_k = 1 + 0.05 \cdot (1.5 + 1.5) = 1.15$$

$$Z = \frac{0.63 \cdot 5.4^2 \cdot 2.4 \cdot 122.8 \cdot 1.15}{1} = 6226.37 \text{ cm}^3$$

$$t = 4.5 + k + t_k$$

$$k = 0.01 \cdot L = 0.01 \cdot 79.68 = 0.7968$$

$$t = 4.5 + 0.7968 + 1.5 = 6.7968 \text{ mm}$$

Por lo que se elegirán perfiles tipo T de módulo 6870 y un espesor de 12mm

También se debe de tener en cuenta, tanto para los baos como para las esloras, que este cálculo se debería hacer mediante cálculo directo, ya que el módulo que se obtiene del DNV será un módulo mínimo que garantiza que el refuerzo no pande.

4.5 Aligeramientos

Los aligeramientos que se realizan en vagras varengas y bulárcamas tendrán medidas estándar de 600x400, ya que estas dimensiones son las mínimas para permitir el paso de un operario.

4.6 Puntales

Será necesario un puntal en el centro del espacio para las cajas de cadenas, con la función de soportar la cubierta y reducir la luz de los baos, debido a la gran longitud de esta zona.

El dimensionamiento de los puntales debe hacerse por pandeo, debido a esto se utilizará la sección 13 del DNV

Se utilizará un perfil HE, y en primer lugar se comprobará si el HE 200 Cumple con los requerimientos de pandeo o no.

Para empezar, se tienen las siguientes características del perfil a utilizar:

$$E = 2.06 \cdot 10^5 \text{ N/mm}^2$$

$$I = 10620 \text{ cm}^4$$

$$A = 131.30 \text{ cm}^2$$

$$l = 9.2 - 1.5 - 0.785 = \text{Puntal} - \text{altura de doble fondo} - \text{Alma del bao} = 6.915 \text{ m}$$

Por lo tanto:

C 200 Lateral buckling mode

201 For longitudinals subject to longitudinal hull girder compressive stresses, supporting bulkhead stiffeners, pillars, cross ties, panting beams etc., the ideal elastic lateral buckling stress may be taken as:

$$\sigma_{el} = 0.001 E \frac{I_A}{A l^2} \quad (\text{N/mm}^2)$$

I_A = moment of inertia in cm^4 about the axis perpendicular to the expected direction of buckling
 A = cross-sectional area in cm^2 .

$$\sigma_{el} = 0.001 \cdot E \cdot \frac{I_a}{A \cdot l^2}$$

$$\sigma_{el} = 0.001 \cdot 2.06 \cdot 10^5 \cdot \frac{10620}{131.30 \cdot 6.915^2} = 348.45 \text{ N/mm}^2$$

203 For pillars, cross ties and panting beams the critical buckling stress as calculated in 201 shall not be less than:

$$\sigma_c = \frac{10P}{A\eta} \quad (\text{N/mm}^2)$$

$$\eta = \frac{k}{\left(1 + \frac{l}{i}\right)}, \quad \text{minimum } 0.3$$

P = axial load in kN as given for various strength members in 204 and 205. Alternatively, P may be obtained from direct stress analysis, see Sec.12

l = length of member in m
 i = radius of gyration in cm = $\sqrt{\frac{I_A}{A}}$
 I_A and A as given in 201

k = 0.5 for pillars below exposed weather decks forward of 0.1 L from F.P.
 = 0.6 for pillars below weather decks when sea loads are applied
 = 0.7 in all other cases.

Siendo P la misma presión utilizada en la cubierta, es decir 122.8 kN/m^2

$l = 7.1 \text{ m}$ separación entre el puntal y el mamparo límite de tanque de combustible y salmuera

$$s = 2.4 \text{ m}$$

$$A_D = s \cdot l = 2.4 \cdot 7.1 = 17.04 \text{ m}^2$$

$$F = P \cdot A_D = 122.8 \cdot 17.04 = 2092.512 \text{ kN}$$

$i = \text{radio de giro} = 9 \text{ cm}$

$$k=0.7$$

$$\eta = \frac{0.7}{1 + \left(\frac{6.915}{9}\right)} = 0.395$$

$$\sigma_c = \frac{10 \cdot 2092.512}{131.30 \cdot 0.395} = 403.465 \text{ N/mm}^2$$

El perfil no cumple, ya que $\sigma_{el}(348.45) < \sigma_c(403.465)$

A continuación se volverá a repetir el mismo cálculo pero con el perfil 220, donde las características del perfil sacadas del catálogo son las siguientes:

$$I = 14605 \text{ cm}^4$$

$$A = 149.4 \text{ cm}^2$$

$$\sigma_{el} = 0.001 \cdot 2.06 \cdot 10^5 \cdot \frac{14605}{149.4 \cdot 6.915^2} = 420 \text{ N/mm}^2$$

$$i=9.98\text{cm}$$

$$\eta = \frac{0.7}{1 + \left(\frac{6.915}{9.89}\right)} = 0.413$$

$$\sigma_c = \frac{10 \cdot 2092.512}{149.4 \cdot 0.413} = 338.72 \text{ N/mm}^2$$

$$\sigma_{el}(403.465) > \sigma_c(338.72)$$

Este nuevo perfil si cumple los requerimientos, por lo tanto este será el perfil utilizado para el puntal.

5 CÁLCULO DEL MÓDULO Y DE LA INERCIA

Una vez realizado el escantillón de la cuaderna maestra se procede a realizar el cálculo del módulo y de la inercia de dicha sección, y para ello se tendrán en cuenta únicamente aquellos elementos que influyen en la resistencia longitudinal. A continuación se muestra una tabla en con los cálculos y posteriormente el cálculo del módulo de la cubierta y del fondo, así como de la inercia, y se compararán con el modulo e inercia mínimos.

Se debe tener en cuenta que para el cálculo del escantillonado no se tuvo en cuenta los excesos de módulo de la cubierta y del fondo, por lo que sería necesario dar una segunda vuelta al cálculo, realizando previamente la resistencia longitudinales y teniendo en cuenta estos valores, para así ajusta de manera más precisa los módulos de los refuerzos siendo la espiral del diseño.

| | | | | | | | | | | | | |
|--------|----------------------------------|----------------------|----|-----|-----|------|------|------------|----------------|----------------|----------------|------------|
| CHAPAS | Chapa de quilla | | 1 | 1,5 | 1,3 | 1,95 | 0,65 | 1,2675 | 381086,90 7 | 0,274625 | 381087,181 | |
| | Chapa de doble fondo | | 10 | 150 | 1 | 1500 | 0,5 | 750 | 293342741 | 125 | 293342866 | |
| | | | 2 | 185 | 1 | 370 | 0,5 | 185 | 72357876, 2 | 30,833333 3 | 72357907 | |
| | chapa de doble fondo | | 11 | 150 | 1 | 1650 | 155 | 255750 | 136595159 | 137,5 | 136595297 | |
| | | | 2 | 185 | 1 | 370 | 155 | 57350 | 30630429, 6 | 30,833333 3 | 30630460,5 | |
| | Chapas de costado BR y ER | ALTURA 1 | | 2 | 150 | 1,2 | 360 | 222,5 | 80100 | 17459456, 9 | 675000 | 18134456,9 |
| | | ALTURA 2 | | 2 | 150 | 1,2 | 360 | 375 | 135000 | 1651141,3 1 | 675000 | 2326141,31 |
| | | ALTURA 3 | | 2 | 150 | 1,2 | 360 | 525 | 189000 | 2436978,4 4 | 675000 | 3111978,44 |
| | | ALTURA 4 | | 2 | 150 | 1,2 | 360 | 675 | 243000 | 19422815, 6 | 675000 | 20097815,6 |
| | | ALTURA 5 | | 2 | 170 | 1,2 | 408 | 835 | 340680 | 62783314, 1 | 982600 | 63765914,1 |
| | Chapa costado de tanques BR y ER | ALTURA 1 | | 2 | 150 | 1 | 300 | 222,5 | 66750 | 14549547, 4 | 562500 | 15112047,4 |
| | | ALTURA 2 | | 2 | 150 | 0,9 | 270 | 375 | 101250 | 1238355,9 8 | 506250 | 1744605,98 |
| | | ALTURA 3 | | 2 | 150 | 0,9 | 270 | 525 | 141750 | 1827733,8 3 | 506250 | 2333983,83 |
| | | ALTURA 4 | | 2 | 150 | 0,9 | 270 | 675 | 182250 | 14567111, 7 | 506250 | 15073361,7 |
| | | ALTURA 5 | | 2 | 170 | 0,9 | 306 | 835 | 255510 | 47087485, 6 | 736950 | 47824435,6 |
| | Chapa cubierta resistant | ZONA TANQUE DE LSTRE | | 2 | 185 | 1,3 | 481 | 919,3 5 | 442207,35 | 109270021 | 1371852,0 8 | 110641873 |

Buque supply AHTS 250TPF/Cuaderno 8/Cuaderna Maestra
Noelia Paredes Portas

| | | | | | | | | | | | |
|------------------------|------------------------------|--------------|----|----------|------|--------|------------|----------------|----------------|----------|------------|
| | | Zona central | 11 | 150 | 0,9 | 1485 | 919,3 5 | 1365234,7 5 | 337351313 | 2784375 | 340135688 |
| | costados tanques BR y ER | ALTURA 1 | 2 | 150 | 0,99 | 297 | 222,5 | 66082,5 | 14404051, 9 | 556875 | 14960926,9 |
| | | ALTURA 2 | 2 | 150 | 0,9 | 270 | 375 | 101250 | 1238355,9 8 | 506250 | 1744605,98 |
| | | ALTURA 3 | 2 | 150 | 0,9 | 270 | 525 | 141750 | 1827733,8 3 | 506250 | 2333983,83 |
| | | ALTURA 4 | 2 | 170 | 0,9 | 306 | 675 | 206550 | 16509393, 2 | 736950 | 17246343,2 |
| | | ALTURA 5 | 2 | 170 | 0,9 | 306 | 835 | 255510 | 47087485, 6 | 736950 | 47824435,6 |
| | chapa cubierta intermedia | | 2 | 200 | 0,9 | 360 | 550,4 5 | 198162 | 4177781,7 1 | 1200000 | 5377781,71 |
| | | | 2 | 200 | 0,9 | 360 | 550,4 5 | 198162 | 4177781,7 1 | 1200000 | 5377781,71 |
| REFUERZOS PRIMARIOS | Vagra estanca | | 1 | 150 | 2 | 300 | 75 | 22500 | 40566222, 5 | 562500 | 41128722,5 |
| | vagra lateral BR | | 1 | 150 | 0,8 | 120 | 75 | 9000 | 16226489 | 225000 | 16451489 |
| | vagra lateral ER | | 1 | 150 | 0,8 | 120 | 75 | 9000 | 16226489 | 225000 | 16451489 |
| | Eslora central | | 1 | 6870x12 | | 160 | 879,8 | 140768 | 30565706, 5 | 102920 | 30668626,5 |
| | eslora lateral BR | | 1 | | | 160 | 879,8 | 140768 | 30565706, 5 | 102920 | 30668626,5 |
| | Eslora lateral ER | | 1 | | | 160 | 879,8 | 140768 | 30565706, 5 | 102920 | 30668626,5 |
| LONGITUDINALE S | FONDO | | 28 | 200X10 | | 716,8 | 20,2 | 14479,36 | 127967654 | 28293,16 | 127995947 |
| | DOBLE FONDO | | 28 | 160X11,5 | | 608,72 | 140,8 | 85707,776 | 55489660, 5 | 15006,04 | 55504666,6 |
| | COSTADO BR | ALTURA 1 | 1 | 160X10 | | 19,34 | 210,7 | 4074,938 | 1041169,1 2 | 481,31 | 1041650,43 |

| | | | | | | | | | | |
|----------|------------|-----------|-------|--------|-------|----------|----------------|----------------|------------|------------|
| | | ALTURA 2 | 1 | 160x8 | 19,34 | 270,7 | 5235,338 | 572312,44 7 | 481,31 | 572793,757 |
| | | ALTURA 3 | 1 | | 19,34 | 330,7 | 6395,738 | 242703,77 4 | 481,31 | 243185,084 |
| | | ALTURA 4 | 1 | | 16,18 | 390,7 | 6321,526 | 43790,660 4 | 409,27 | 44199,9304 |
| | | ALTURA 5 | 1 | | 16,18 | 450,7 | 7292,326 | 1029,3858 3 | 409,27 | 1438,65583 |
| | | ALTURA 6 | 1 | | 16,18 | 510,7 | 8263,126 | 74764,111 2 | 409,27 | 75173,3812 |
| | | ALTURA 7 | 1 | | 16,18 | 630,7 | 10204,726 | 571721,56 2 | 409,27 | 572130,832 |
| | | ALTURA 8 | 1 | | 16,18 | 690,7 | 11175,526 | 994944,28 7 | 409,27 | 995353,557 |
| | | ALTURA 9 | 1 | | 16,18 | 750,7 | 12146,326 | 1534663,0 1 | 409,27 | 1535072,28 |
| | | ALTURA 10 | 1 | | 16,18 | 810,7 | 13117,126 | 2190877,7 4 | 409,27 | 2191287,01 |
| | | ALTURA 11 | 1 | | 16,18 | 870,7 | 14087,926 | 2963588,4 6 | 409,27 | 2963997,73 |
| | COSTADO ER | ALTURA12 | 1 | 160X10 | 19,34 | 210,7 | 4074,938 | 1041169,1 2 | 481,31 | 1041650,43 |
| | | ALTURA13 | 1 | | 19,34 | 270,7 | 5235,338 | 572312,44 7 | 481,31 | 572793,757 |
| | | ALTURA 1 | 1 | | 19,34 | 330,7 | 6395,738 | 242703,77 4 | 481,31 | 243185,084 |
| | | ALTURA 2 | 1 | 160x8 | 16,18 | 390,7 | 6321,526 | 43790,660 4 | 409,27 | 44199,9304 |
| ALTURA 3 | | 1 | 16,18 | | 450,7 | 7292,326 | 1029,3858 3 | 409,27 | 1438,65583 | |
| | | ALTURA 4 | 1 | | 16,18 | 510,7 | 8263,126 | 74764,111 2 | 409,27 | 75173,3812 |

| | | | | | | | | | | | |
|--|---------------------|----------|-----------|---|----------|-------|-----------|----------------|----------------|------------|------------|
| | | ALTURA 5 | 1 | | 16,18 | 630,7 | 10204,726 | 571721,56 2 | 409,27 | 572130,832 | |
| | | ALTURA 6 | 1 | | 16,18 | 690,7 | 11175,526 | 994944,28 7 | 409,27 | 995353,557 | |
| | | ALTURA 7 | 1 | | 16,18 | 750,7 | 12146,326 | 1534663,0 1 | 409,27 | 1535072,28 | |
| | | ALTURA 8 | 1 | | 16,18 | 810,7 | 13117,126 | 2190877,7 4 | 409,27 | 2191287,01 | |
| | | ALTURA 9 | 1 | | 16,18 | 870,7 | 14087,926 | 2963588,4 6 | 409,27 | 2963997,73 | |
| | DOBLE COSTADO BR | | ALTURA 1 | 1 | 160x11,5 | 21,74 | 210,7 | 4580,618 | 1170373,1 5 | 535,93 | 1170909,08 |
| | | | ALTURA 2 | 1 | | 21,74 | 270,7 | 5885,018 | 643333,64 | 535,93 | 643869,57 |
| | | | ALTURA 3 | 1 | | 21,74 | 330,7 | 7189,418 | 272822,13 3 | 535,93 | 273358,063 |
| | | | ALTURA 4 | 1 | 160x10 | 19,34 | 390,7 | 7556,138 | 52343,100 9 | 481,31 | 52824,4109 |
| | | | ALTURA 5 | 1 | | 19,34 | 450,7 | 8716,538 | 1230,4278 1 | 481,31 | 1711,73781 |
| | | | ALTURA 6 | 1 | | 19,34 | 510,7 | 9876,938 | 89365,754 7 | 481,31 | 89847,0647 |
| | | | ALTURA 7 | 1 | 160x8 | 16,18 | 630,7 | 10204,726 | 571721,56 2 | 490,27 | 572211,832 |
| | | | ALTURA 8 | 1 | | 16,18 | 690,7 | 11175,526 | 994944,28 7 | 490,27 | 995434,557 |
| | | | ALTURA 9 | 1 | | 16,18 | 750,7 | 12146,326 | 1534663,0 1 | 490,27 | 1535153,28 |
| | | | ALTURA 10 | 1 | 160x7 | 14,58 | 810,7 | 11820,006 | 1974227,2 8 | 371,1 | 1974598,38 |
| | | | ALTURA 11 | 1 | | 14,58 | 870,7 | 12694,806 | 2670526,5 6 | 371,1 | 2670897,66 |
| | Doble costado | | ALTURA 1 | 1 | 160x11,5 | 21,74 | 210,7 | 4580,618 | 1170373,1 | 535,93 | 1170909,08 |

| | | | | | | | | | | |
|--|-----------------------|-----------|---|----------|-------|-------|-----------|----------------|--------|------------|
| | -k | | | | | | 5 | | | |
| | | ALTURA 2 | 1 | | 21,74 | 270,7 | 5885,018 | 643333,64 | 535,93 | 643869,57 |
| | | ALTURA 3 | 1 | | 21,74 | 330,7 | 7189,418 | 272822,13 3 | 535,93 | 273358,063 |
| | | ALTURA 4 | 1 | 160x10 | 19,34 | 390,7 | 7556,138 | 52343,100 9 | 481,31 | 52824,4109 |
| | | ALTURA 5 | 1 | | 19,34 | 450,7 | 8716,538 | 1230,4278 1 | 481,31 | 1711,73781 |
| | | ALTURA 6 | 1 | | 19,34 | 510,7 | 9876,938 | 89365,754 7 | 481,31 | 89847,0647 |
| | | ALTURA 7 | 1 | 160x8 | 16,18 | 630,7 | 10204,726 | 571721,56 2 | 490,27 | 572211,832 |
| | | ALTURA 8 | 1 | | 16,18 | 690,7 | 11175,526 | 994944,28 7 | 490,27 | 995434,557 |
| | | ALTURA 9 | 1 | | 16,18 | 750,7 | 12146,326 | 1534663,0 1 | 490,27 | 1535153,28 |
| | | ALTURA 10 | 1 | 160x7 | 14,58 | 810,7 | 11820,006 | 1974227,2 8 | 371,1 | 1974598,38 |
| | | ALTURA 11 | 1 | | 14,58 | 870,7 | 12694,806 | 2670526,5 6 | 371,1 | 2670897,66 |
| | Mamparo tanques BR | ALTURA 1 | 1 | 160x11,5 | 21,74 | 210,7 | 4580,618 | 1170373,1 5 | 535,93 | 1170909,08 |
| | | ALTURA 2 | 1 | | 21,74 | 270,7 | 5885,018 | 643333,64 | 535,93 | 643869,57 |
| | | ALTURA 3 | 1 | 160x10 | 19,34 | 330,7 | 6395,738 | 242703,77 4 | 481,31 | 243185,084 |
| | | ALTURA 4 | 1 | | 19,34 | 390,7 | 7556,138 | 52343,100 9 | 481,31 | 52824,4109 |
| | | ALTURA 5 | 1 | 160x8 | 16,18 | 450,7 | 7292,326 | 1029,3858 3 | 409,27 | 1438,65583 |
| | | ALTURA 6 | 1 | | 16,18 | 510,7 | 8263,126 | 74764,111 2 | 409,27 | 75173,3812 |

| | | | | | | | | | | |
|--|-----------------------|-----------|---|----------|-------|-------|-----------|----------------|--------|------------|
| | | ALTURA 7 | 1 | 160x7 | 14,58 | 630,7 | 9195,606 | 515185,43 7 | 371,1 | 515556,537 |
| | | ALTURA 8 | 1 | | 14,58 | 690,7 | 10070,406 | 896556,71 9 | 371,1 | 896927,819 |
| | | ALTURA 9 | 1 | | 60,54 | 750,7 | 45447,378 | 5742181,6 3 | 371,1 | 5742552,73 |
| | | ALTURA 10 | 1 | | 52,59 | 810,7 | 42634,713 | 7121029,6 8 | 371,1 | 7121400,78 |
| | | ALTURA 11 | 1 | | 52,59 | 870,7 | 45790,113 | 9632578,3 3 | 371,1 | 9632949,43 |
| | Mamparo tanques ER | ALTURA 1 | 1 | 160x11,5 | 21,74 | 210,7 | 4580,618 | 1170373,1 5 | 535,93 | 1170909,08 |
| | | ALTURA 2 | 1 | | 21,74 | 270,7 | 5885,018 | 643333,64 | 535,93 | 643869,57 |
| | | ALTURA 3 | 1 | 160x10 | 19,34 | 330,7 | 6395,738 | 242703,77 4 | 481,31 | 243185,084 |
| | | ALTURA 4 | 1 | | 19,34 | 390,7 | 7556,138 | 52343,100 9 | 481,31 | 52824,4109 |
| | | ALTURA 5 | 1 | 160x8 | 16,18 | 450,7 | 7292,326 | 1029,3858 3 | 409,27 | 1438,65583 |
| | | ALTURA 6 | 1 | | 16,18 | 510,7 | 8263,126 | 74764,111 2 | 409,27 | 75173,3812 |
| | | ALTURA 7 | 1 | 160x7 | 14,58 | 630,7 | 9195,606 | 515185,43 7 | 371,1 | 515556,537 |
| | | ALTURA 8 | 1 | | 14,58 | 690,7 | 10070,406 | 896556,71 9 | 371,1 | 896927,819 |
| | | ALTURA 9 | 1 | | 60,54 | 750,7 | 45447,378 | 5742181,6 3 | 371,1 | 5742552,73 |
| | | ALTURA 10 | 1 | | 52,59 | 810,7 | 42634,713 | 7121029,6 8 | 371,1 | 7121400,78 |
| | | ALTURA 11 | 1 | | 52,59 | 870,7 | 45790,113 | 9632578,3 3 | 371,1 | 9632949,43 |
| | Cubierta | | 1 | 160x8 | 16,18 | 540,5 | 8745,29 | 154684,01 | 409,27 | 155093,289 |

Buque supply AHTS 250TPF/Cuaderno 8/Cuaderna Maestra
 Noelia Paredes Portas

| | | | | | | | | | | |
|--|---------------------|--|----|--------|--------------|-------|----------------|----------------|----------|----------------|
| | intermedia | | | | | | | 9 | | |
| | | | 1 | | 16,18 | 540,5 | 8745,29 | 154684,01 9 | 409,27 | 155093,289 |
| | | | 1 | | 16,18 | 540,5 | 8745,29 | 154684,01 9 | 409,27 | 155093,289 |
| | | | 1 | | 16,18 | 540,5 | 8745,29 | 154684,01 9 | 409,27 | 155093,289 |
| | | | 1 | | 16,18 | 540,5 | 8745,29 | 154684,01 9 | 409,27 | 155093,289 |
| | | | 1 | | 16,18 | 540,5 | 8745,29 | 154684,01 9 | 409,27 | 155093,289 |
| | | | 1 | | 16,18 | 540,5 | 8745,29 | 154684,01 9 | 409,27 | 155093,289 |
| | Cubierta resistente | | 26 | 180x10 | 582,4 | 909,4 | 529634,56 | 126838998 | 18504,72 | 126857503 |
| | | | | | 15711,5 5 | | 6955876,0 2 | | | 183842980 6 |

En la tabla siguiente se muestran los valores del eje neutro, módulos de cubierta y fondo e inercia, así como los valores mínimos que deben tener.

| | Valor real | Valor mínimo |
|-----------------------|------------|--------------|
| EJE neutro | 442.72 | - |
| Módulo de la cubierta | 3851919.52 | 1390975,94 |
| Modulo del fondo | 4152544.08 | 1390975,94 |
| Inercia | 1838429806 | 272752708,7 |

$$Eje\ Neutro = Z_{en} = \frac{A \cdot Z_g}{A} = \frac{6955876.02}{15711.55} = 442.72\ cm$$

$$Módulo\ de\ la\ cubierta = W_c = \frac{Inercia}{Z_{cubierta} - Z_{EN}} = \frac{6294902779}{920 - 442.72} = 3851919.52\ cm^3$$

$$Módulo\ del\ fondo = W_f = \frac{Inercia}{Z_{EN}} = \frac{1838429806}{442.72} = 4152544.08\ cm^3$$

Como se puede observar los valores obtenidos son mucho mayores que los mínimos, por lo que volviendo a hacer los cálculos en una segunda e incluso tercera vuelta se podrían afinar más estos resultados, disminuyendo así los espesores y módulos, lo que conllevaría una reducción del peso de aceros.



UNIVERSIDADE DA CORUÑA



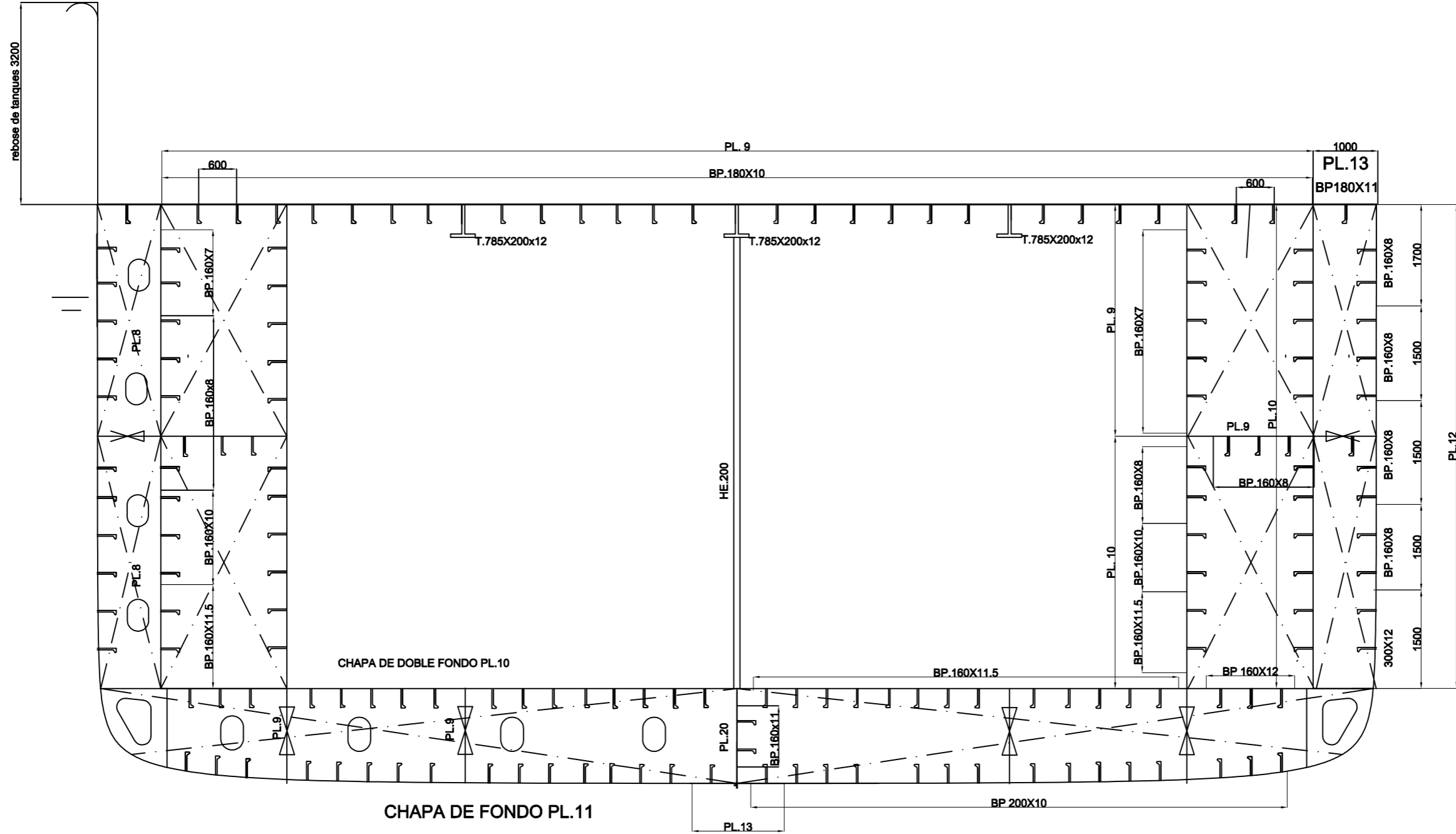
Escola Politécnica Superior

**TRABAJO FIN DE GRADO
CURSO 2016/17**

*BUQUE SUPPLY AHTS 250 TPF
CUADERNO 8: CUADERNA MAESTRA*

Grado en Ingeniería Naval y Oceánica

CUADERNA MAESTRA



Dimensiones principales

Lpp 77.56 m
 B 20.2 m
 T escantillado 7.7m
 D 9.2 m

Sociedad de calificación

DNV : Anchor handlig tug supply

Altura de rebose de tanques

3200mm por encima del puntal

Separación entre refuerzos

Separación entre refuerzos secundarios 600mm
 separación entre refuerzos primarios 2400mm

Material empleado

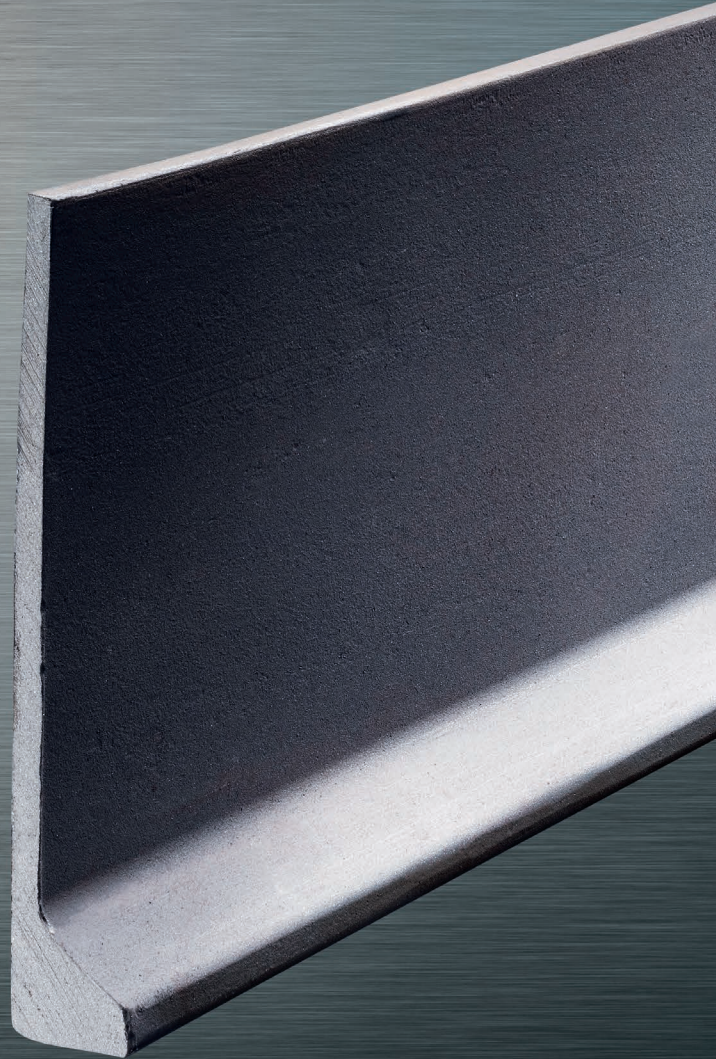
Acero normal grado A
 Límite elástico 235 N/mm2

ESCOLA POLITECNICA SUPERIOR DE FERROL

| | | | | |
|----------------|------------------------------|--------------|-------------------|---------------|
| ALUMNO | NOELIA PAREDES PORTAS | FIRMA | REF. PIEZA | |
| | | | ABD83562458 489-7 | |
| TRABAJO | CUADERNA MAESTRA | | NUMERO | ESCALA |
| | | | 1/1 | 1/75 |
| | | | | FECHA |



**BRITISH
STEEL**



Bulb Flats

Light weight corrosion resistant
solution for plate stiffening

BUILDING STRONGER FUTURES

aircraft carrier
alliance



aircraft carrier
alliance
Delivering the Nation's Flagships
BAE SYSTEMS
THALES
YCON

Prepared To Work Safely? Then Welcome Aboard

aircraft carrier
alliance
Delivering the Nation's Flagships
BAE SYSTEMS
THALES
YCON

Introducing British Steel

British Steel is a world leader in the production of steel with facilities across the UK and France, supplying high quality steel products around the world.

What makes us different is our approach to business. We build collaborative relationships that create new success for our customers, delivering a wide range of products and services either direct to end users or through our extensive stockist network.

We offer guidance and solutions to our customers from the very early design stage to deliver real benefits through optimisation of fabrication and process routes.

CONTENTS

| | |
|----------------------------------|-------|
| Introduction to steel bulb flats | 4 |
| Dimensional tolerances | 5-8 |
| Steel types and grades | 9 |
| Dimensions and properties | 10-11 |

Introduction to steel bulb flats

Bulb flats are the most cost-effective, efficient and corrosion-resistant solution for plate stiffening requirements. Key advantages include an excellent strength to weight ratio delivering buckling resistance at a lower weight than with flat bars or angles.

The rounded edges of the bulb profile mean there is no need for edge grinding prior to painting, saving time and money during fabrication. Paint degradation and the build up of corrosive debris is also reduced, extending life performance.

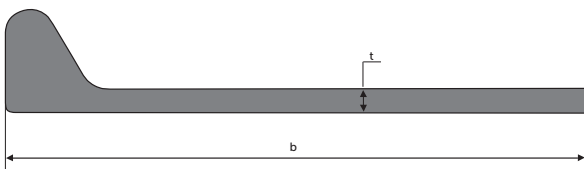
Traceability

At British Steel, we have complete control of our products from receipt of raw iron ore at our port facility, through our blast furnace & concast steel production, to being rolled into the final product at our mill, in the north east of England. Each bulb flat bar has a unique bar identity which allows complete traceability from steelmaking to the finished product.

We hold a wide range of Ship Society Classification Approvals giving our customers the confidence that their fabrication will be using steel components in full compliance with the relevant industry approval standards.

Our production facilities are certified to ISO9001 and ISO14001.

Dimensions



| | |
|-------------------|---------|
| Width, b (mm) | 160-430 |
| Thickness, t (mm) | 7-20 |
| Length (m) | 6-16.5* |

*Short cuts and longer lengths up to 18m available on request.

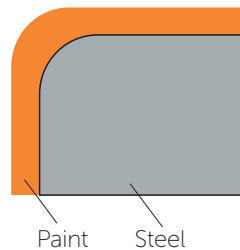
Email: specialprofiles@longssteel.com

Services

- Bulb flats can be shotblasted, to SA2.5, and primed using a range of industry standard pre-fabrication primers for enhanced fabrication performance and product protection.
- Grinding of bulb flats for improved weld edge and width tolerances, making automated fabrication quicker and more accurate .
- Flexible and regular rolling programme of all our products to offer closer project schedule adherence.
- Local representation from our network of international offices.

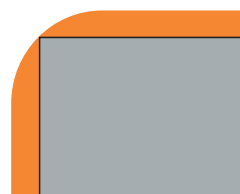
Enhanced paint protection

Bulb flats are manufactured with rounded edges, eliminating the need for the labour-intensive and costly grinding process needed to meet new International Maritime Organisation guidelines and enhancing paint adherence for reduced corrosion.



Bulb flat steel

Uniform paint thickness provides longer lasting protection against degradation.



Alternative steel for plate stiffening

Square edge results in uneven paint distribution therefore offers limited protection against degradation.

Steel types and grades

Special Profiles operations are in accordance with ISO9001:2008

British Steel also have approval of the world's leading classification societies such as:

ABS, CCS, BV, DNVGL, LRS and RINA. Other societies available on request.

Our on site LRS inspection and mode 1 approval means material ordered to standard specifications can be available for despatch approx 2 weeks from date of rolling, 3 weeks for all other societies.

Below is a list of sample grades we regularly produce.

Shipbuilding steels

| Strength | Grade | |
|---------------|-------|---|
| Normal | A, B | ■ |
| | D | ■ |
| | E | ■ |
| High strength | A32 | ■ |
| | D32 | ■ |
| | A36 | ■ |
| | D36 | ■ |
| | E36 | ■ |

Grades that are held in bloom stock, readily available to roll in the next available capacity ■

The following grades are within our capability and steel is made to order ■

Other grades may also be available upon request.

Additional project specs may be considered for larger volume orders

Structural steels

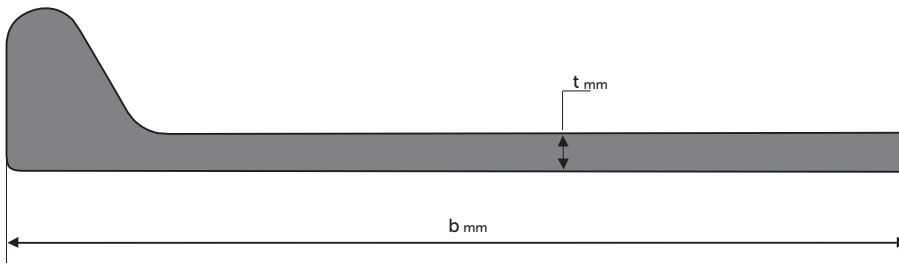
| Euronorm | Grade | |
|-----------|-----------|-------|
| ASTM | A572 Gr50 | |
| | S235JR+AR | ■ |
| | S235J0+AR | ■ |
| EN10025-2 | S235J2+AR | ■ |
| | S275JR+AR | ■ |
| | S275J0+AR | ■ |
| | S275J2+AR | ■ |
| | S355JR+AR | ■ |
| | S355J0+AR | ■ |
| | S355J2+AR | ■ |
| | EN10025-4 | S355M |
| EN10225 | G11 | ■ |
| | G12 | ■ |



Photo courtesy of: Aircraft Carrier Alliance

Dimensional tolerances

1.0 Dimensions



1.1 Width

| Width b, (mm) | EN10067 Standard | Special 1 | Special 2 |
|---------------------|---------------------|--------------------|----------------------|
| $\geq 160 \leq 180$ | $\pm 2.0\text{mm}$ | $\pm 2.0\text{mm}$ | $\pm 1.5 \text{ mm}$ |
| $\geq 180 \leq 300$ | $\pm 3.0\text{mm}$ | $\pm 2.2\text{mm}$ | $\pm 1.7 \text{ mm}$ |
| $\geq 300 \leq 430$ | $\pm 4.00\text{mm}$ | $\pm 3.0\text{mm}$ | $\pm 2.0 \text{ mm}$ |

Our special width tolerances are achieved through an offline 100% weld edge grinding process. This ensures clean flat edges for superior welding.

Even closer tolerances may be accepted after special agreement.

1.2 Thickness

Thickness **t** tolerances for different widths ranges.

| Width b, (mm) | EN10067 Standard | Special 1 |
|---------------------|------------------|----------------|
| $\geq 160 \leq 180$ | -0.3 / + 1.0mm | -0.2 / + 0.6mm |
| $> 180 \leq 300$ | -0.4 / + 1.0mm | -0.3 / + 0.6mm |
| $> 300 \leq 430$ | -0.4 / + 1.2mm | -0.3 / + 0.6mm |

1.3 Length

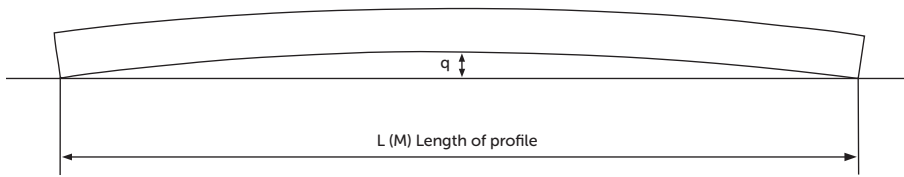
Closer tolerances may be achieved by special agreement.

| Length, L | EN10067 Standard |
|-----------|------------------|
| All | -0 / + 100 mm |

Individual lengths between 6m and 16.5m are available as a standard stackable length. Lengths outside this range (1.5m to 18m) may be available on request on a limited tonnage basis.

1.4 Straightness - bow and camber

As measured over the length of the bar.



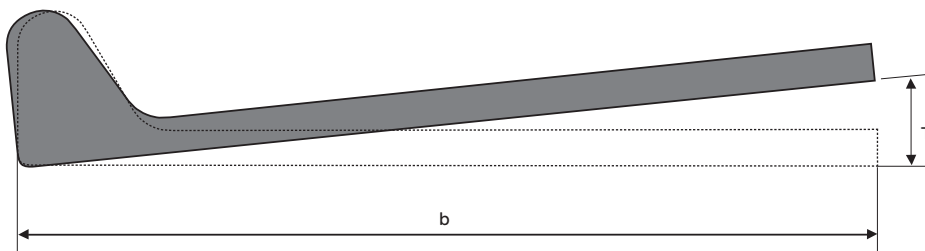
| Length | EN10067 Standard | Special 1 | Special 2 |
|---------|--------------------------|--------------------------|---------------------------|
| L ≤ 18m | $q \leq 0.0035 \times L$ | $q \leq 0.0025 \times L$ | $q \leq 0.00125 \times L$ |

1.5 Twist

The permissible degree of twist is given as the following:

| Length | Standard | Special 1 |
|--------|----------|-----------|
| All | 0.5°/m | 0.35°/m |

Twist can be difficult to measure and is easiest to measure converted into Torsion by measuring the Torsion **T** in mm and applying the following calculations:



Torsion, T (mm) = width (mm) x sin tol degree, x length (M)

Torsion: $T = b \times \sin 0.35^\circ \times L$ - Special steel 1

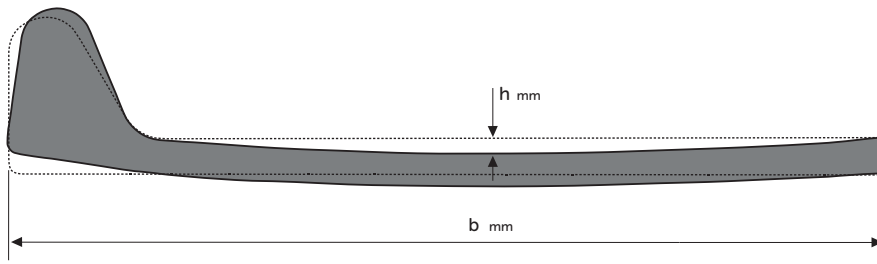
Torsion: $T = b \times \sin 0.5^\circ \times L$ - Standard steel

| Length, L | 6m | | 10m | | 12m | | 15m | | 18m | |
|-----------------|-----------------|-------|-------|-------|-------|-------|-------|-------|-------|-------|
| Permitted twist | 0.35° | 0.5° | 0.35° | 0.5° | 0.35° | 0.5° | 0.35° | 0.5° | 0.35° | 0.5° |
| Width, b (mm) | Torsion, T (mm) | | | | | | | | | |
| 160 | 5.86 | 8.38 | 9.77 | 13.96 | 11.73 | 16.75 | 14.66 | 20.94 | 17.59 | 25.13 |
| 180 | 6.60 | 9.42 | 11.00 | 15.71 | 13.19 | 18.85 | 16.49 | 23.56 | 19.79 | 28.27 |
| 200 | 7.33 | 10.47 | 12.22 | 17.45 | 14.66 | 20.94 | 18.33 | 26.18 | 21.99 | 31.42 |
| 220 | 8.06 | 11.52 | 13.44 | 19.20 | 16.13 | 23.04 | 20.16 | 28.80 | 24.19 | 34.56 |
| 240 | 8.80 | 12.57 | 14.66 | 20.94 | 17.59 | 25.13 | 21.99 | 31.42 | 26.39 | 37.70 |
| 260 | 9.53 | 13.61 | 15.88 | 22.69 | 19.06 | 27.23 | 23.82 | 34.03 | 28.59 | 40.84 |
| 280 | 10.26 | 14.66 | 17.10 | 24.43 | 20.52 | 29.32 | 25.66 | 36.65 | 30.79 | 43.98 |
| 300 | 11.00 | 15.71 | 18.33 | 26.18 | 21.99 | 31.42 | 27.49 | 39.27 | 32.99 | 47.12 |
| 320 | 11.73 | 16.75 | 19.55 | 27.92 | 23.46 | 33.51 | 29.32 | 41.89 | 35.19 | 50.26 |
| 340 | 12.46 | 17.80 | 20.77 | 29.67 | 24.92 | 35.60 | 31.15 | 44.51 | 37.38 | 53.41 |
| 370 | 13.56 | 19.37 | 22.60 | 32.29 | 27.12 | 38.75 | 33.90 | 48.43 | 40.68 | 58.12 |
| 400 | 14.66 | 20.94 | 24.43 | 34.91 | 29.32 | 41.89 | 36.65 | 52.36 | 43.98 | 62.83 |
| 430 | 15.76 | 22.51 | 26.27 | 37.52 | 31.52 | 45.03 | 39.40 | 56.29 | 47.28 | 67.54 |

1.6 Flatness

The plate flatness tolerance **h** is 0.3% of the bulb flat width **b** and is measured as shown below.

Plate flatness tolerance: $h \leq 0.003 \times b$

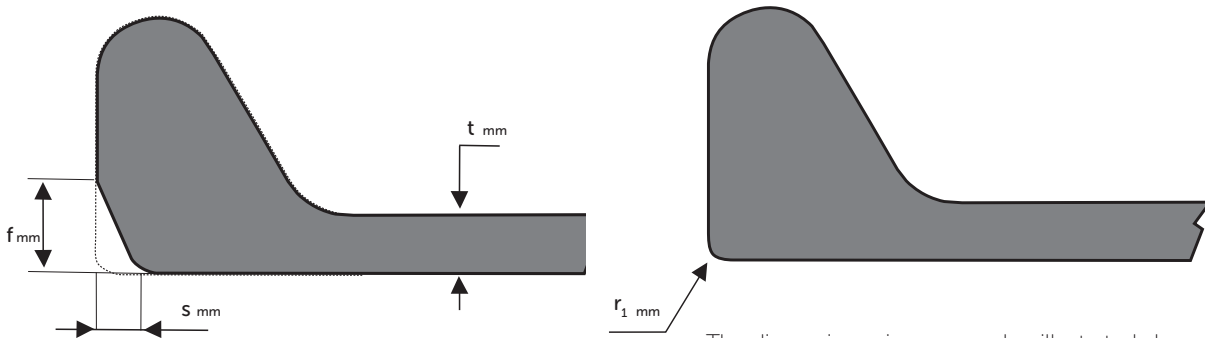


The bulb flatness tolerance of the heel is **n** measured as shown below with a 2mm maximum.

Bulb flatness tolerance: $n \leq 2.0 \text{ mm}$



1.7 Shape



The dimensions **s** and **f** are measured as illustrated above.

Bulb head corner tolerances s

| Thickness | Tolerance |
|----------------------------|-----------------------|
| $t \leq 9 \text{ mm}$ | $s \leq 2.0\text{mm}$ |
| $9 < t \leq 13 \text{ mm}$ | $s \leq 3.0\text{mm}$ |
| $t > 13 \text{ mm}$ | $s \leq 4.0\text{mm}$ |

Bulb head corner tolerances f

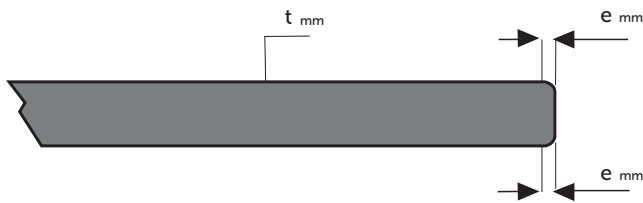
| Thickness | Tolerance |
|--------------------|-----------------|
| $t > 7 \text{ mm}$ | $f \leq 0.75 S$ |

The dimension **r₁** is measured as illustrated above.

Bulb head corner tolerances radius r₁

Radius of curvature of corners **r₁** for thickness

| Thickness | r₁ ≤ |
|---------------------|------------------------|
| $5 < t \leq 9$ | 2.0mm |
| $9 \leq t < 13$ | 3.0mm |
| $13 \leq t \leq 20$ | 4.0mm |

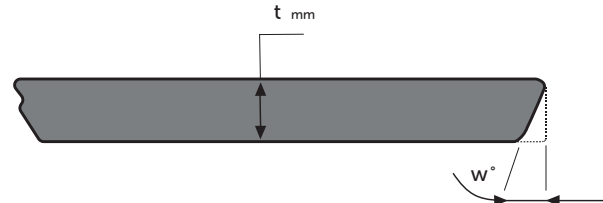


The dimension **e** is measured as illustrated above.

Web edge tolerances **e**

| Thickness | EN10067 - Standard |
|--------------------|--------------------|
| $t \leq 9$ mm | $e \leq 2.0$ mm |
| $9 < t \leq 13$ mm | $e \leq 3.0$ mm |
| $t > 13$ mm | $e \leq 4.0$ mm |

Tighter tolerances may be available on request through grinding of the web edge.



The dimension **w** is measured as illustrated above.

Web edge tolerances angle **w**

| Thickness | Tolerance |
|--------------------|------------------|
| $t \leq 9$ mm | $w \leq 4^\circ$ |
| $9 < t \leq 13$ mm | $w \leq 4^\circ$ |
| $t > 13$ mm | $w \leq 4^\circ$ |

Tighter tolerance on web edge tolerance **e** and angle **w** may be available on request through offline grinding of the web edge.

Surface condition

The surface requirements and repair conditions for shipbuilding profiles are in accordance with EN10163-3:2004, subclass 3, class C. Maximum permissible depth of discontinuities and grinding allowance below minimum specified thickness are given in the table below:

| Nominal thickness of the Product, t | Maximum permissible depth of discontinuities (mm) |
|---------------------------------------|---|
| $3 \leq t < 6$ | 20% of t |
| $6 \leq t < 20$ | 1.2 |
| $20 \leq t < 40$ | 1.7 |

Requirements for blast-cleaned and primed material

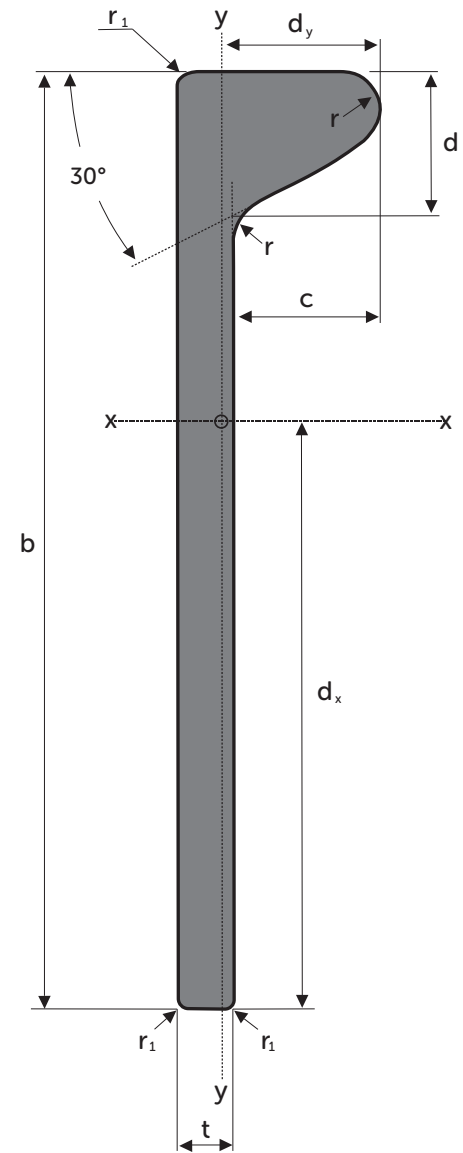
The material can be delivered in blast-cleaned and primed condition in accordance with EN10238:1996. The standard supply conditions are as follows:

| | |
|---------------------|--|
| Preparation grade: | Sa 2½ |
| Surface roughness: | M (medium in acc. with ISO 8503-2) |
| Dry film thickness: | 20µm ± 5µm |
| Types of primers: | British Steel have painting facilities capable of applying a wide range of primes and can accommodate most customers preferred paints. |

Dimensions and properties

| Section description | | | | | | Mass per metre | Area of section | Surface area per metre | Distance to centre of gravity | |
|---------------------|------|------|------|-------|------|----------------|-------------------|------------------------|-------------------------------|-------|
| | b mm | t mm | c mm | d mm | r mm | G Kg/m | A cm ² | U m ² /m | dx mm | dy mm |
| 160x7 | 160 | 7.0 | 22.0 | 22.2 | 6.0 | 11.44 | 14.58 | 0.365 | 96.7 | 6.5 |
| 160x8 | 160 | 8.0 | 22.0 | 22.2 | 6.0 | 12.70 | 16.18 | 0.367 | 95.1 | 6.8 |
| 160x9 | 160 | 9.0 | 22.0 | 22.2 | 6.0 | 13.95 | 17.78 | 0.370 | 93.7 | 7.1 |
| 160x10 | 160 | 10.0 | 22.0 | 22.2 | 6.0 | 15.19 | 19.34 | 0.371 | 92.6 | 7.5 |
| 160x11 | 160 | 11.0 | 22.0 | 22.2 | 6.0 | 16.44 | 20.94 | 0.373 | 91.7 | 7.9 |
| 160x11.5 | 160 | 11.5 | 22.0 | 22.2 | 6.0 | 17.07 | 21.74 | 0.374 | 91.3 | 8.1 |
| 180x8 | 180 | 8.0 | 25.0 | 25.5 | 7.0 | 14.78 | 18.83 | 0.412 | 109.0 | 7.4 |
| 180x9 | 180 | 9.0 | 25.0 | 25.5 | 7.0 | 16.20 | 20.63 | 0.414 | 107.4 | 7.7 |
| 180x10 | 180 | 10.0 | 25.0 | 25.5 | 7.0 | 17.59 | 22.40 | 0.416 | 106.0 | 8.1 |
| 180x11 | 180 | 11.0 | 25.0 | 25.5 | 7.0 | 19.00 | 24.20 | 0.418 | 104.8 | 8.4 |
| 180x11.5 | 180 | 11.5 | 25.0 | 25.5 | 7.0 | 19.70 | 25.10 | 0.419 | 104.3 | 8.6 |
| 200x8.5 | 200 | 8.5 | 28.0 | 28.8 | 8.0 | 17.77 | 22.63 | 0.458 | 122.2 | 8.2 |
| 200x9 | 200 | 9.0 | 28.0 | 28.8 | 8.0 | 18.55 | 23.63 | 0.459 | 121.3 | 8.4 |
| 200x10 | 200 | 10.0 | 28.0 | 28.8 | 8.0 | 20.10 | 25.60 | 0.460 | 119.7 | 8.7 |
| 200x11 | 200 | 11.0 | 28.0 | 28.8 | 8.0 | 21.67 | 27.60 | 0.463 | 118.3 | 9.0 |
| 200x11.5 | 200 | 11.5 | 28.0 | 28.8 | 8.0 | 22.45 | 28.60 | 0.464 | 117.6 | 9.2 |
| 200x12 | 200 | 12.0 | 28.0 | 28.8 | 8.0 | 23.24 | 29.60 | 0.465 | 117.0 | 9.4 |
| 220x9 | 220 | 9.0 | 31.0 | 32.1 | 9.0 | 21.02 | 26.78 | 0.504 | 135.5 | 9.1 |
| 220x10 | 220 | 10.0 | 31.0 | 32.1 | 9.0 | 22.72 | 28.94 | 0.505 | 133.7 | 9.3 |
| 220x11 | 220 | 11.0 | 31.0 | 32.1 | 9.0 | 24.45 | 31.14 | 0.507 | 132.0 | 9.7 |
| 220x11.5 | 220 | 11.5 | 31.0 | 32.1 | 9.0 | 25.31 | 32.24 | 0.509 | 131.2 | 9.8 |
| 220x12 | 220 | 12.0 | 31.0 | 32.1 | 9.0 | 26.17 | 33.34 | 0.510 | 130.5 | 10.0 |
| 230x11 | 230 | 11.0 | 32.5 | 33.75 | 9.5 | 25.88 | 32.97 | 0.530 | 138.9 | 10.0 |
| 240x9.5 | 240 | 9.5 | 34.0 | 35.4 | 10.0 | 24.51 | 31.23 | 0.549 | 148.9 | 9.9 |
| 240x10 | 240 | 10.0 | 34.0 | 35.4 | 10.0 | 25.46 | 32.43 | 0.550 | 147.9 | 10.0 |
| 240x10.5 | 240 | 10.5 | 34.0 | 35.4 | 10.0 | 26.40 | 33.63 | 0.551 | 146.9 | 10.2 |
| 240x11 | 240 | 11.0 | 34.0 | 35.4 | 10.0 | 27.34 | 34.83 | 0.552 | 145.9 | 10.3 |
| 240x11.5 | 240 | 11.5 | 34.0 | 35.4 | 10.0 | 28.28 | 36.03 | 0.554 | 145.1 | 10.5 |
| 240x12 | 240 | 12.0 | 34.0 | 35.4 | 10.0 | 29.22 | 37.23 | 0.555 | 144.3 | 10.6 |
| 260x10 | 260 | 10.0 | 37.0 | 38.7 | 11.0 | 28.30 | 36.05 | 0.595 | 162.3 | 10.7 |
| 260x11 | 260 | 11.0 | 37.0 | 38.7 | 11.0 | 30.34 | 38.65 | 0.597 | 160.1 | 11.0 |
| 260x12 | 260 | 12.0 | 37.0 | 38.7 | 11.0 | 32.38 | 41.25 | 0.600 | 158.2 | 11.3 |
| 260x13 | 260 | 13.0 | 37.0 | 38.7 | 11.0 | 34.43 | 43.85 | 0.602 | 156.5 | 11.6 |
| 280x10.5 | 280 | 10.5 | 40.0 | 42.0 | 12.0 | 32.36 | 41.22 | 0.641 | 175.7 | 11.6 |
| 280x11 | 280 | 11.0 | 40.0 | 42.0 | 12.0 | 33.46 | 42.62 | 0.642 | 174.5 | 11.7 |
| 280x12 | 280 | 12.0 | 40.0 | 42.0 | 12.0 | 35.66 | 45.42 | 0.645 | 172.4 | 11.9 |
| 280x13 | 280 | 13.0 | 40.0 | 42.0 | 12.0 | 37.86 | 48.22 | 0.647 | 170.5 | 12.2 |
| 300x11 | 300 | 11.0 | 43.0 | 45.3 | 13.0 | 36.69 | 46.73 | 0.687 | 189.1 | 12.4 |
| 300x12 | 300 | 12.0 | 43.0 | 45.3 | 13.0 | 39.04 | 49.73 | 0.690 | 186.7 | 12.7 |
| 300x13 | 300 | 13.0 | 43.0 | 45.3 | 13.0 | 41.40 | 52.73 | 0.692 | 184.6 | 12.9 |
| 320x11.5 | 320 | 11.5 | 46.0 | 48.6 | 14.0 | 41.28 | 52.59 | 0.733 | 202.5 | 13.3 |
| 320x12 | 320 | 12.0 | 46.0 | 48.6 | 14.0 | 42.54 | 54.19 | 0.735 | 201.3 | 13.4 |
| 320x12.5 | 320 | 12.5 | 46.0 | 48.6 | 14.0 | 43.79 | 55.79 | 0.736 | 200.1 | 13.5 |
| 320x13 | 320 | 13.0 | 46.0 | 48.6 | 14.0 | 45.05 | 57.39 | 0.737 | 199.0 | 13.6 |
| 320x13.5 | 320 | 13.5 | 46.0 | 48.6 | 14.0 | 46.27 | 58.94 | 0.737 | 198.0 | 13.7 |
| 320x14 | 320 | 14.0 | 46.0 | 48.6 | 14.0 | 47.53 | 60.54 | 0.738 | 197.0 | 13.9 |
| 340x12 | 340 | 12.0 | 49.0 | 52.0 | 15.0 | 46.15 | 58.78 | 0.780 | 216.0 | 14.1 |
| 340x12.5 | 340 | 12.5 | 49.0 | 52.0 | 15.0 | 47.48 | 60.48 | 0.781 | 214.7 | 14.2 |
| 340x13 | 340 | 13.0 | 49.0 | 52.0 | 15.0 | 48.81 | 62.18 | 0.782 | 213.5 | 14.3 |
| 340x14 | 340 | 14.0 | 49.0 | 52.0 | 15.0 | 51.45 | 65.54 | 0.784 | 211.3 | 14.6 |
| 340x15 | 340 | 15.0 | 49.0 | 52.0 | 15.0 | 54.12 | 68.94 | 0.786 | 209.2 | 14.8 |
| 370x12.5 | 370 | 12.5 | 53.5 | 56.9 | 16.5 | 53.22 | 67.79 | 0.848 | 236.9 | 15.4 |
| 370x13 | 370 | 13.0 | 53.5 | 56.9 | 16.5 | 54.67 | 69.64 | 0.850 | 235.5 | 15.5 |
| 370x14 | 370 | 14.0 | 53.5 | 56.9 | 16.5 | 57.54 | 73.30 | 0.851 | 233.0 | 15.7 |
| 370x15 | 370 | 15.0 | 53.5 | 56.9 | 16.5 | 60.44 | 77.00 | 0.854 | 230.7 | 15.9 |
| 370x16 | 370 | 16.0 | 53.5 | 56.9 | 16.5 | 63.35 | 80.70 | 0.857 | 228.6 | 16.1 |
| 400x13 | 400 | 13.0 | 58.0 | 61.9 | 18.0 | 60.78 | 77.43 | 0.918 | 257.9 | 16.6 |
| 400x14 | 400 | 14.0 | 58.0 | 61.9 | 18.0 | 63.88 | 81.38 | 0.919 | 255.1 | 16.8 |
| 400x15 | 400 | 15.0 | 58.0 | 61.9 | 18.0 | 67.02 | 85.38 | 0.922 | 252.5 | 17.0 |
| 400x16 | 400 | 16.0 | 58.0 | 61.9 | 18.0 | 70.16 | 89.38 | 0.925 | 250.2 | 17.2 |
| 430x14 | 430 | 14.0 | 62.5 | 66.8 | 19.5 | 70.48 | 89.78 | 0.987 | 277.5 | 18.0 |
| 430x15 | 430 | 15.0 | 62.5 | 66.8 | 19.5 | 73.85 | 94.08 | 0.990 | 274.6 | 18.1 |
| 430x17 | 430 | 17.0 | 62.5 | 66.8 | 19.5 | 80.60 | 102.68 | 0.995 | 269.6 | 18.5 |
| 430x18 | 430 | 18.0 | 62.5 | 66.8 | 19.5 | 83.98 | 106.98 | 0.998 | 267.4 | 18.8 |
| 430x19 | 430 | 19.0 | 62.5 | 66.8 | 19.5 | 87.36 | 111.28 | 1.001 | 265.4 | 19.0 |
| 430x20 | 430 | 20.0 | 62.5 | 66.8 | 19.5 | 90.73 | 115.58 | 1.004 | 263.5 | 19.3 |

| Second moment of inertia | | Elastic modulus | | Radius of gyration | | Warping constant | Torsional constant |
|--------------------------|--------------------------|--------------------------|--------------------------|--------------------|-------------|---|------------------------|
| I_x cm ⁴ | I_y cm ⁴ | Z_x cm ³ | Z_y cm ³ | r_x cm | r_y cm | Z_y cm ⁶ /10 ³ | J cm ⁴ |
| 371.10 | 5.85 | 38.4 | 9.0 | 5.05 | 0.63 | 1.11 | 3.65 |
| 409.27 | 6.54 | 43.0 | 9.7 | 5.03 | 0.64 | 1.15 | 4.57 |
| 446.70 | 7.31 | 47.7 | 10.3 | 5.01 | 0.64 | 1.19 | 5.73 |
| 481.31 | 8.15 | 52.0 | 10.9 | 4.99 | 0.65 | 1.22 | 7.12 |
| 517.81 | 9.09 | 56.5 | 11.5 | 4.97 | 0.66 | 1.26 | 8.86 |
| 535.93 | 9.60 | 58.7 | 11.9 | 4.96 | 0.66 | 1.29 | 9.85 |
| 606.55 | 9.89 | 55.6 | 13.3 | 5.67 | 0.72 | 2.41 | 6.24 |
| 661.09 | 10.92 | 61.6 | 14.1 | 5.66 | 0.73 | 2.47 | 7.57 |
| 711.72 | 12.03 | 67.1 | 14.9 | 5.64 | 0.73 | 2.52 | 9.15 |
| 764.60 | 13.25 | 72.9 | 15.7 | 5.62 | 0.74 | 2.60 | 11.13 |
| 790.81 | 13.90 | 75.8 | 16.1 | 5.61 | 0.74 | 2.64 | 12.26 |
| 901.07 | 15.06 | 73.7 | 18.3 | 6.31 | 0.82 | 4.71 | 9.20 |
| 939.14 | 15.75 | 77.4 | 18.8 | 6.30 | 0.82 | 4.76 | 10.00 |
| 1010.47 | 17.18 | 84.4 | 19.8 | 6.28 | 0.82 | 4.83 | 11.78 |
| 1084.33 | 18.75 | 91.7 | 20.8 | 6.27 | 0.82 | 4.95 | 14.01 |
| 1120.89 | 19.57 | 95.3 | 21.3 | 6.26 | 0.83 | 5.02 | 15.28 |
| 1157.23 | 20.43 | 98.9 | 21.8 | 6.25 | 0.83 | 5.09 | 16.65 |
| 1290.48 | 22.01 | 95.2 | 24.3 | 6.94 | 0.91 | 8.61 | 13.17 |
| 1387.89 | 23.86 | 103.8 | 25.5 | 6.92 | 0.91 | 8.72 | 15.16 |
| 1488.07 | 25.83 | 112.7 | 26.8 | 6.91 | 0.91 | 8.90 | 17.65 |
| 1537.57 | 26.87 | 117.2 | 27.4 | 6.91 | 0.91 | 8.99 | 19.06 |
| 1586.73 | 27.94 | 121.6 | 28.0 | 6.90 | 0.92 | 9.10 | 20.60 |
| 1724.98 | 30.05 | 124.2 | 30.1 | 7.23 | 0.95 | 11.69 | 19.81 |
| 1787.40 | 31.12 | 120.0 | 31.4 | 7.57 | 1.00 | 14.83 | 18.25 |
| 1854.67 | 32.30 | 125.4 | 32.2 | 7.56 | 1.00 | 14.94 | 19.46 |
| 1921.25 | 33.52 | 130.8 | 33.0 | 7.56 | 1.00 | 15.06 | 20.78 |
| 1987.20 | 34.78 | 136.2 | 33.8 | 7.55 | 1.00 | 15.19 | 22.22 |
| 2052.60 | 36.06 | 141.5 | 34.5 | 7.55 | 1.00 | 15.33 | 23.79 |
| 2117.50 | 37.39 | 146.8 | 35.2 | 7.54 | 1.00 | 15.48 | 25.49 |
| 2421.72 | 42.80 | 149.2 | 39.9 | 8.20 | 1.09 | 24.54 | 24.85 |
| 2593.45 | 45.86 | 162.0 | 41.8 | 8.19 | 1.09 | 24.87 | 27.91 |
| 2762.00 | 49.07 | 174.6 | 43.6 | 8.18 | 1.09 | 25.25 | 31.50 |
| 2927.94 | 52.45 | 187.0 | 45.3 | 8.17 | 1.09 | 25.69 | 35.69 |
| 3210.10 | 57.50 | 182.7 | 49.7 | 8.82 | 1.18 | 39.05 | 33.16 |
| 3318.79 | 59.39 | 190.2 | 50.8 | 8.82 | 1.18 | 39.27 | 34.90 |
| 3532.99 | 63.29 | 205.0 | 53.0 | 8.82 | 1.18 | 39.77 | 38.84 |
| 3743.56 | 67.37 | 219.6 | 55.1 | 8.81 | 1.18 | 40.34 | 43.42 |
| 4175.43 | 75.68 | 220.8 | 60.9 | 9.45 | 1.27 | 60.10 | 43.42 |
| 4443.49 | 80.39 | 238.0 | 63.5 | 9.45 | 1.27 | 60.72 | 47.73 |
| 4706.64 | 85.27 | 254.9 | 66.1 | 9.45 | 1.27 | 61.45 | 52.71 |
| 5342.16 | 97.86 | 263.8 | 73.7 | 10.08 | 1.36 | 89.86 | 55.95 |
| 5506.76 | 100.69 | 273.6 | 75.3 | 10.08 | 1.36 | 90.25 | 58.38 |
| 5669.75 | 103.58 | 283.4 | 76.8 | 10.08 | 1.36 | 90.68 | 60.99 |
| 5831.26 | 106.51 | 293.1 | 78.3 | 10.08 | 1.36 | 91.15 | 63.79 |
| 5977.59 | 109.44 | 301.9 | 79.7 | 10.07 | 1.36 | 91.35 | 66.51 |
| 6136.58 | 112.48 | 311.5 | 81.1 | 10.07 | 1.36 | 91.89 | 69.71 |
| 6736.30 | 124.57 | 311.9 | 88.2 | 10.70 | 1.46 | 131.02 | 71.06 |
| 6934.97 | 127.98 | 323.1 | 89.9 | 10.71 | 1.45 | 131.53 | 73.88 |
| 7131.73 | 131.44 | 334.1 | 91.7 | 10.71 | 1.45 | 132.09 | 76.91 |
| 7504.42 | 138.47 | 355.2 | 95.0 | 10.70 | 1.45 | 132.97 | 83.29 |
| 7886.99 | 145.80 | 377.0 | 98.3 | 10.70 | 1.45 | 134.41 | 90.88 |
| 9184.55 | 172.23 | 387.8 | 112.1 | 11.64 | 1.59 | 221.07 | 97.62 |
| 9444.05 | 176.62 | 401.0 | 114.2 | 11.64 | 1.59 | 221.76 | 101.01 |
| 9936.79 | 185.49 | 426.5 | 118.5 | 11.64 | 1.59 | 222.83 | 108.11 |
| 10440.07 | 194.68 | 452.5 | 122.6 | 11.64 | 1.59 | 224.72 | 116.55 |
| 10935.90 | 204.14 | 478.4 | 126.6 | 11.64 | 1.59 | 226.88 | 126.04 |
| 12234.74 | 232.34 | 474.5 | 139.7 | 12.57 | 1.73 | 357.80 | 131.25 |
| 12872.91 | 243.41 | 504.7 | 145.0 | 12.58 | 1.73 | 358.96 | 139.13 |
| 13521.89 | 254.79 | 535.5 | 150.1 | 12.58 | 1.73 | 361.32 | 148.48 |
| 14160.53 | 266.45 | 566.1 | 154.9 | 12.59 | 1.73 | 364.08 | 158.97 |
| 16366.61 | 313.68 | 589.9 | 174.7 | 13.50 | 1.87 | 559.02 | 177.41 |
| 17189.22 | 327.65 | 626.0 | 180.8 | 13.52 | 1.87 | 561.76 | 187.72 |
| 18794.22 | 356.44 | 697.1 | 192.5 | 13.53 | 1.86 | 569.01 | 212.09 |
| 19579.84 | 371.35 | 732.2 | 197.9 | 13.53 | 1.86 | 573.41 | 226.30 |
| 20355.95 | 386.65 | 767.0 | 203.4 | 13.52 | 1.86 | 578.26 | 241.98 |
| 21123.62 | 402.40 | 801.6 | 208.6 | 13.52 | 1.87 | 583.53 | 259.20 |





**BRITISH
STEEL**

BRITISHSTEEL.CO.UK

A | PO Box 1, Skinningrove, Saltburn by the Sea, TS13 4ET, United Kingdom
T | +44 (0)1287 593124 E | specialprofiles@longssteel.com

Care has been taken to ensure that the contents of this publication are accurate, but British Steel Limited and its subsidiaries and associated undertakings (having the meaning set out in the Companies Act 2006) do not accept responsibility or liability for errors or information that is found to be misleading.

Copyright British Steel 2017

British Steel Limited is registered in England under number 09438207 with registered office at Administration Building, Brigg Road, Scunthorpe, DN16 1BP.

BUILDING STRONGER FUTURES

SPBF.ENG.012017