

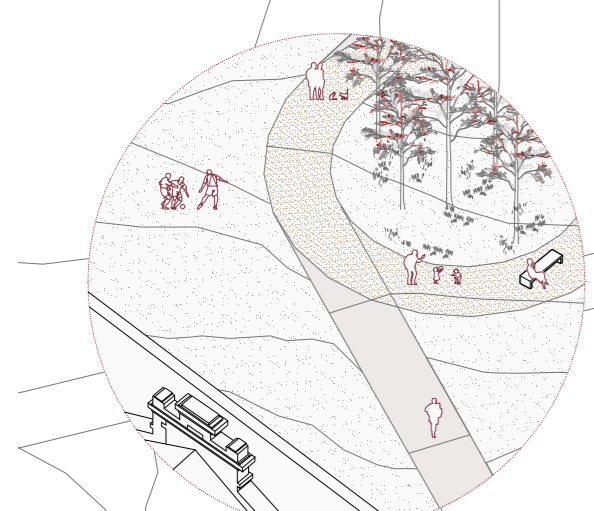
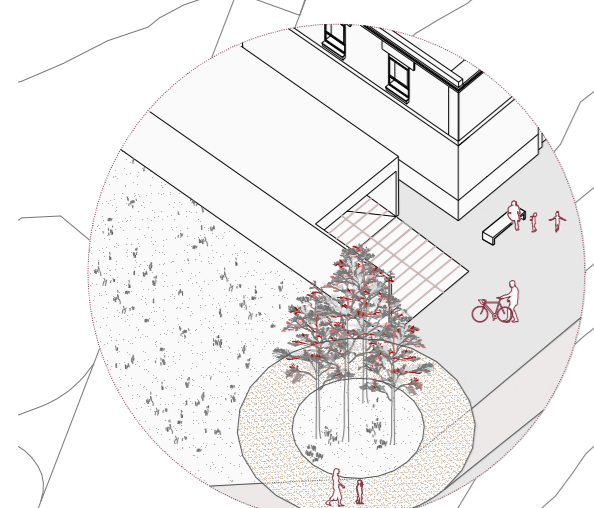
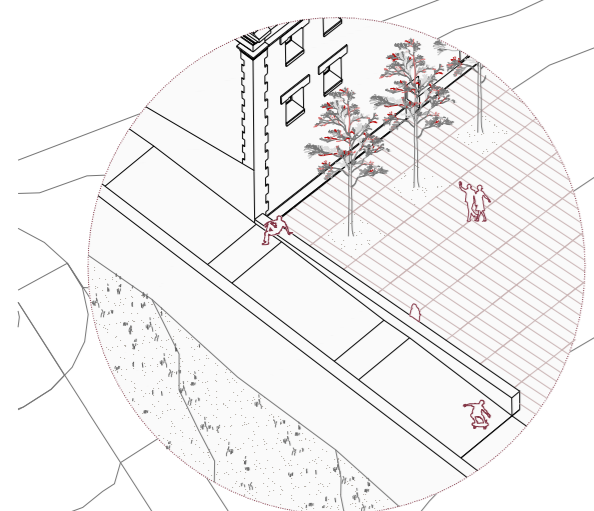
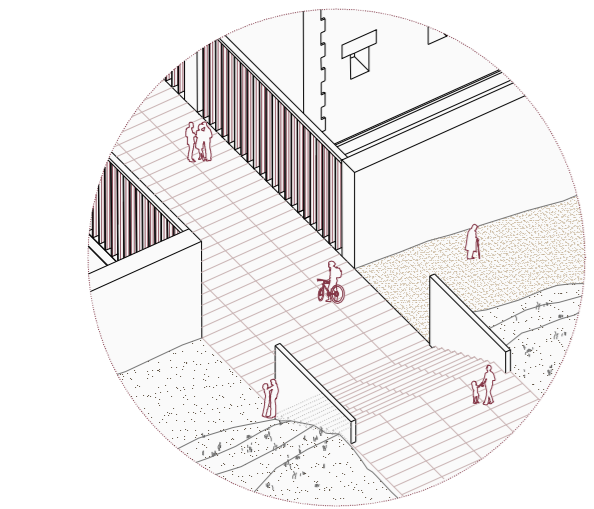
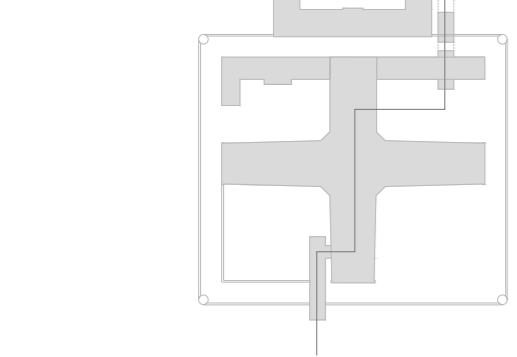
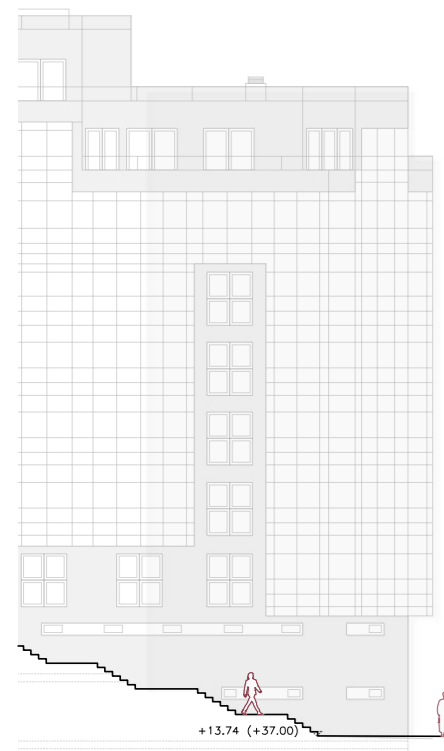
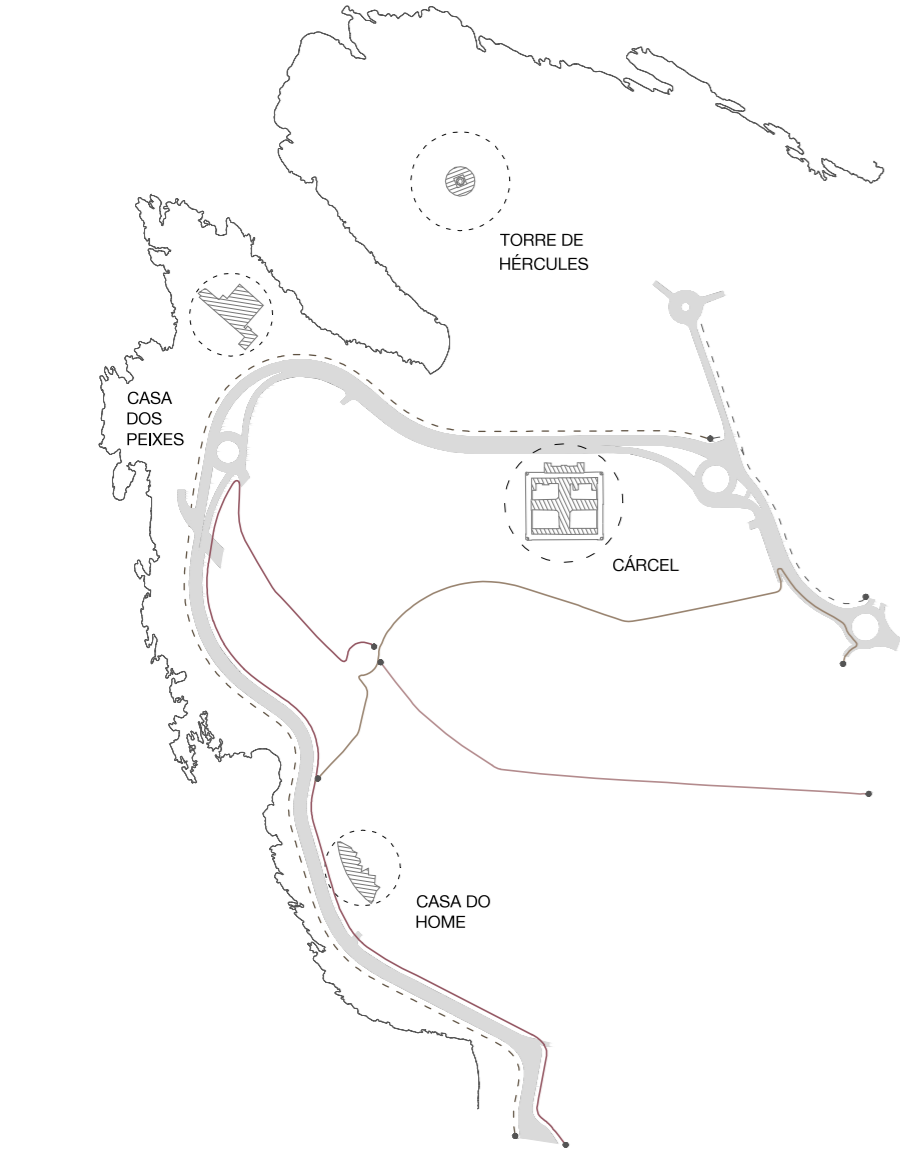
EL LUGAR

Más allá de los muros perimetrales, que encierran el edificio, se extiende un extenso parque fuertemente delimitado por bloques de viviendas en altura y una vía de tránsito moderado.

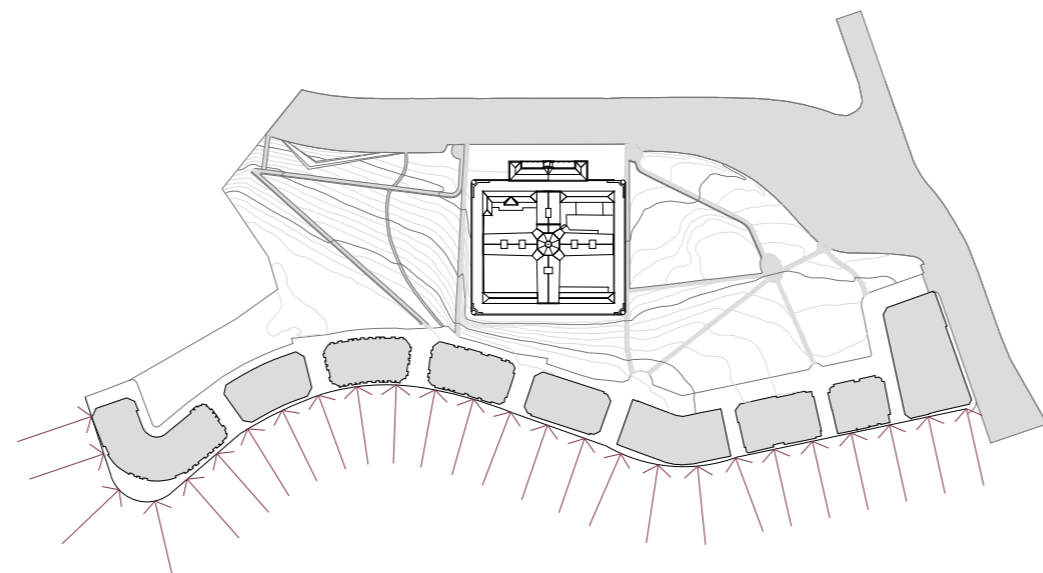
Como propuesta urbana se pretende dar una nueva respuesta al parque, atendiendo a las exigencias de accesibilidad del mismo y del propio edificio, observando una necesidad de conexión entre los límites.

La parte trasera de la cárcel está acotada por un fuerte talud que impide el acceso en su cara posterior.

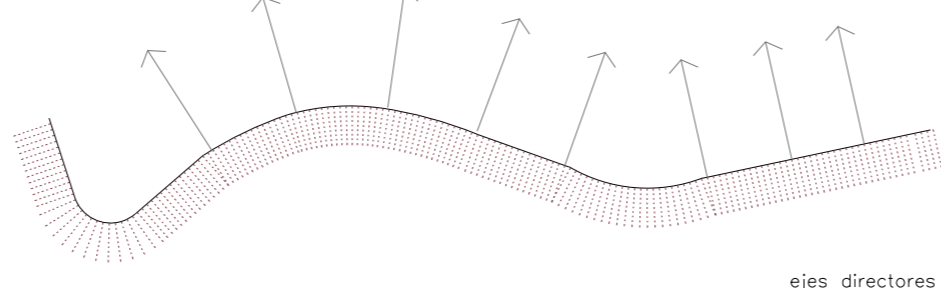
El objetivo es trabajar en esta dirección, empleando el edificio como puente entre los dos extremos, generando flujos de circulación dentro de él a través de una gran calle dando respuesta, a su vez, al programa que sucede en su interior.



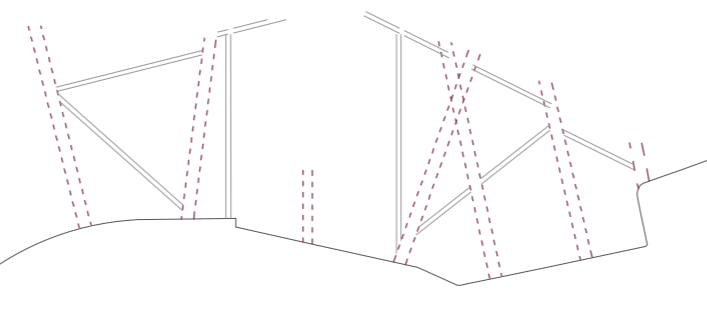
EL NUEVO PARQUE



actualidad - tensión



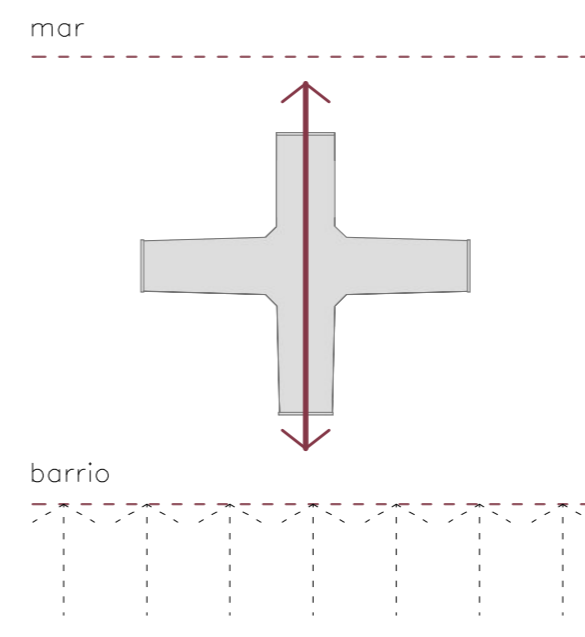
ejes directores



trazos - caminos

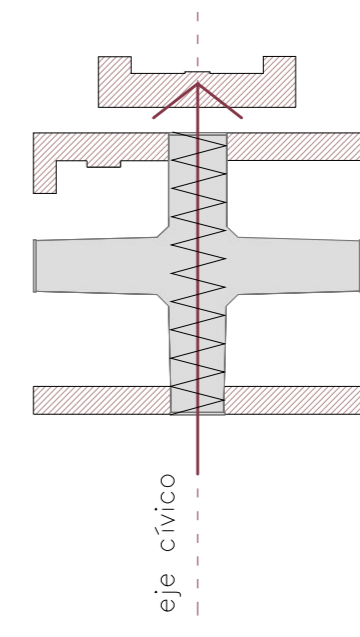


sinuosidad - accesibilidad

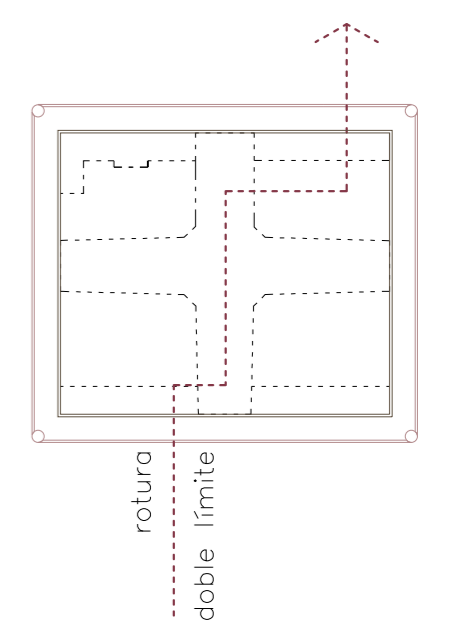


mar

barrio

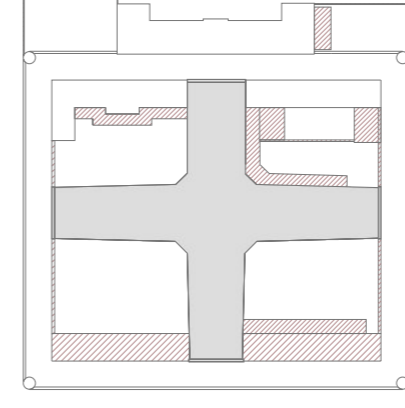


eje cívico

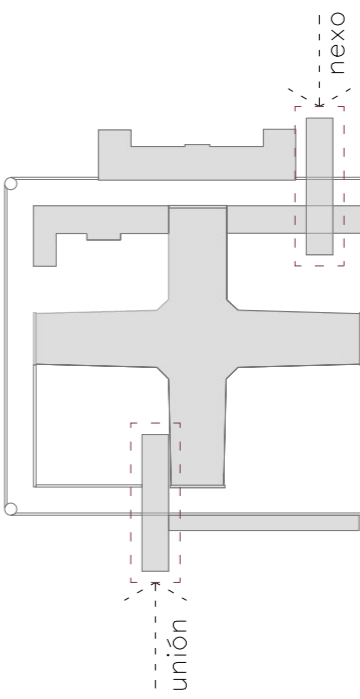


retorna

doble límite



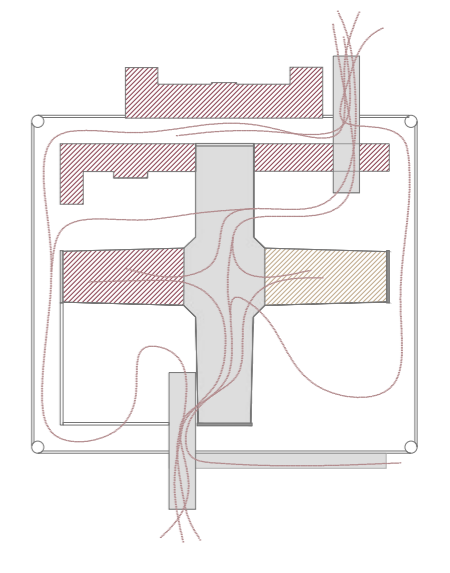
demolición elementos no significativos



eje cívico

unión

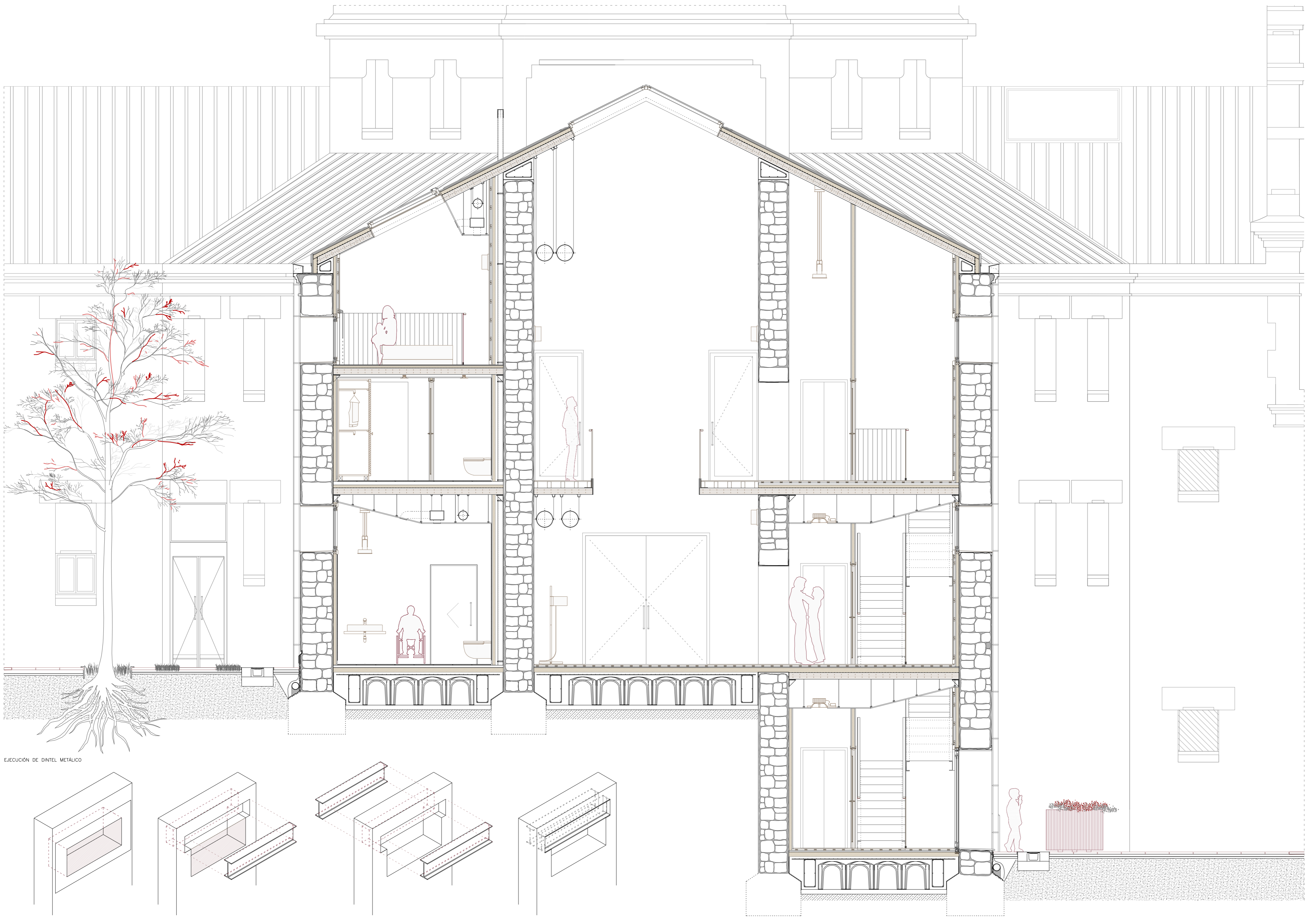
accesible



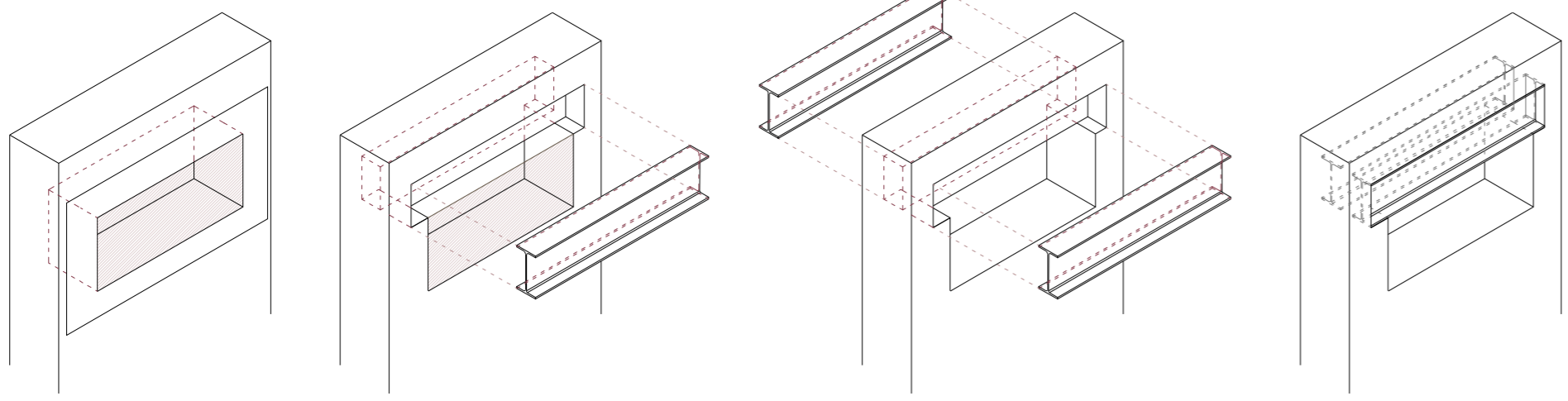
flujos de circulación

ESQUEMATIZACIÓN

1. Sintetización del edificio en relación al emplazamiento: la cruz limitada por dos extremos, el natural, el mar y el humano, el barrio.
2. El edificio como eje conector, el programa dinámico: los brazos Norte - Sur se convierten en elementos conectores entre los extremos enfrentados.
3. El programa estático: en torno al eje vertical conector, el transversal, donde el brazo Este recoge la residencia de artistas y, el Oeste, las aulas que complementan el programa dedicado al Espacio de Experimentación Audiovisual.
4. Doble cierre cerrado/doble cierre abierto: demolición de elementos no significativos y apertura de patios salvo el Suroeste, donde se mantienen los muros existentes. El motivo será responder al uso del programa del espacio comunitario y aulas polivalentes que surge en la planta baja del brazo Sur, asimismo, actuará en contraposición al resto de los antiguos patios que tendrán el carácter de plazas. Estos muros se utilizan, además, como apoyo del elemento de acceso (pasarela).



EJECUCIÓN DE DINTEL METÁLICO



1ª RETIRADA DE ENFOSSADO, RECEBO U OTROS
Será necesario ver todas las piezas de la zona donde se ubicó el hueco, incluyendo un margen de más 50 cm a cada lado, en ambos ejes del muro, así lo que se procesó o se retiró de las copas superiores del muro.
2ª REPLANTO DEL HUECO

3ª PRIMERA PERFORACIÓN
Se realizarán distintas perforaciones del hueco que a su vez se realizará a la base del cargadero, teniendo en cuenta un margen para la posterior colocación donde se introdujo el dintel metálico (ver 5ª).
4ª APUNTALADO

5ª RETIRADA DEL MATERIAL
Se retirarán aquellas piedras que el trabajador vea debidamente. Se tendrá especial atención a la posición de grietas o movimientos no controlados que provocarán huecos oportunos o, si fuese necesario, el replanteo del hueco inicial.
6ª CARGADERO

7ª REMATE
Una vez concluido, se reforzará los jambos y el alféizar. Se retirará el encofrado y se procederá a cerrar las juntas del nuevo hueco.



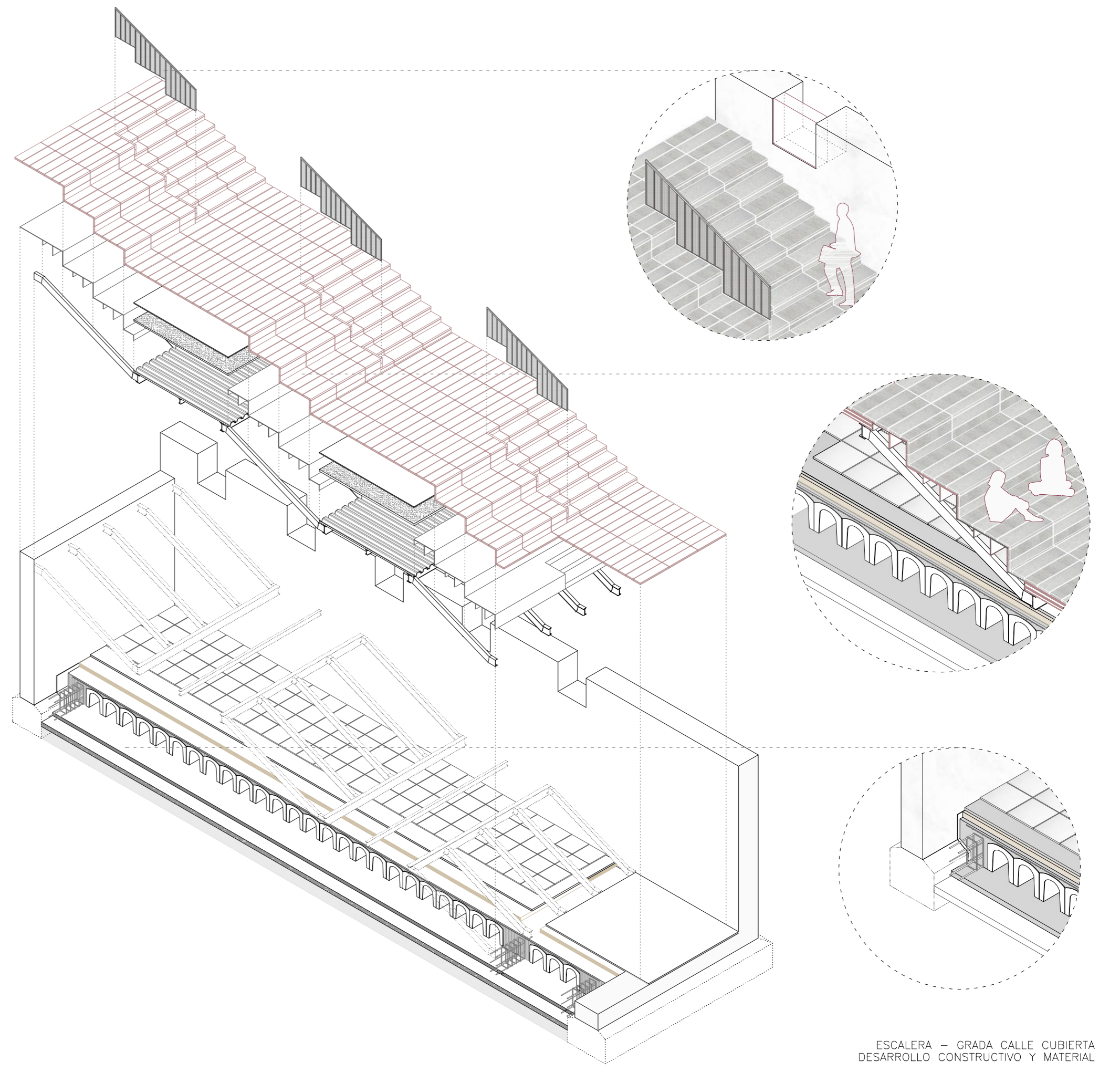
ACCESO, DESCENSO DESDE EL PARQUE



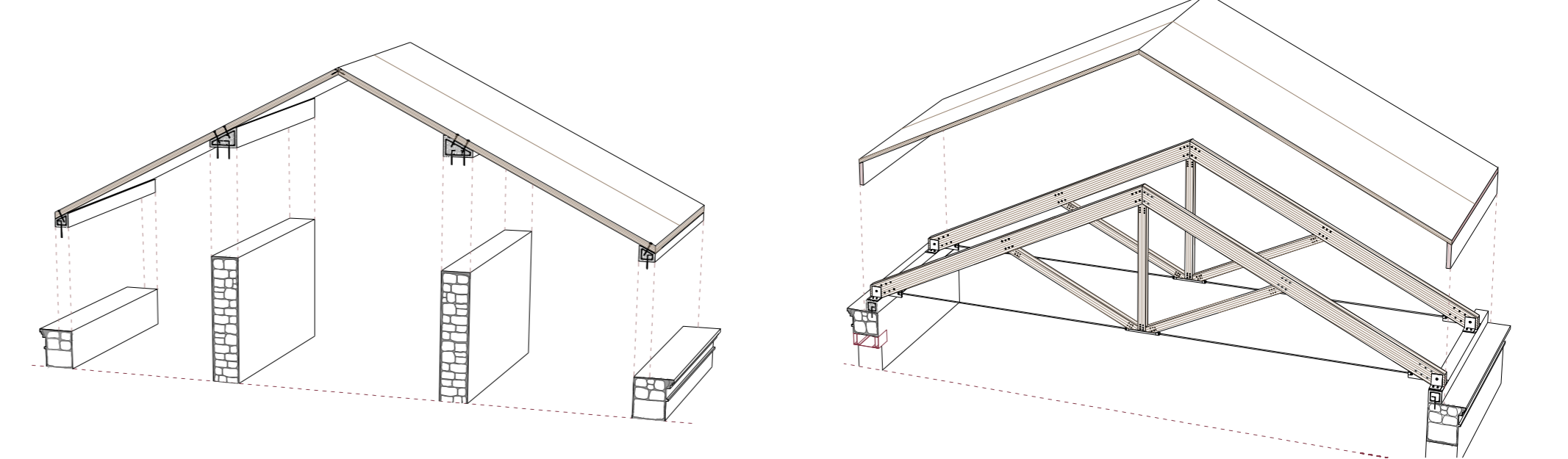
INTERIOR CALLE CUBIERTA



ACCESO DESDE PASEO



ESCALERA - GRADA CALLE CUBIERTA
DESARROLLO CONSTRUCTIVO Y MATERIAL



CUBIERTA 01: APOYO PANELES CONTRALAMINADOS

- Muro autoportante preexistente de mampostería y sillería granítica (e variable 60-70cm). Tratamiento de mejora según dirección facultativa.
- Barra corrugada #16c/30cm, acero B5005 y resina epoxy.
- Zuncho perimetral HA-30/P/20/L, 18x33x34 cm.
- Armaduras, longitudinales 4#16, transversales 1c#8c/15cm, B5005.
- Apoyo de caucho para panel contralaminado, e: 10mm.
- Pernos de acero galvanizado #16mm, cañada 6.8 y resina epoxy.
- Panel de madera contralaminada tipo KLM-14, 5 capas, e:140mm.
- Zuncho perimetral HA-30/P/20/L, 15x46x65 cm.
- Armaduras, longitudinales 9#12, transversales 1c#8c/15cm, B5005.
- Tirafondas de acero galvanizado #10mm, L20 cm, cañada 6.8.

CUBIERTA 02: CERCHA TIPO, GL32H

- Muro autoportante preexistente de mampostería y sillería granítica (e variable 60-70cm). Tratamiento de mejora según dirección facultativa.
- Barra corrugada #16c/30cm, acero B5005
- Zuncho perimetral HA-30/P/20/L, 30x30 cm.
- Armaduras, longitudinales 4#16, transversales 1c#8c/15cm, B5005.
- Apoyo de caucho para cercha de madera, e: 10mm.
- Pernos de acero galvanizado #10mm, cañada 6.8 y resina epoxy.
- Panel de madera GL32h formado por dos pares 180x400mm, un pendón 160x200, dos diagonales 16x200.
- Unión cercha-muro, pletina en "L" de acero S275 270x250x15 mm.
- Cercha de madera GL32h formado por dos pares 180x400mm, un pendón 160x200, dos diagonales 16x200.
- Tirante de acero S275, #60.6.
- Herrajes ocultos de unión.