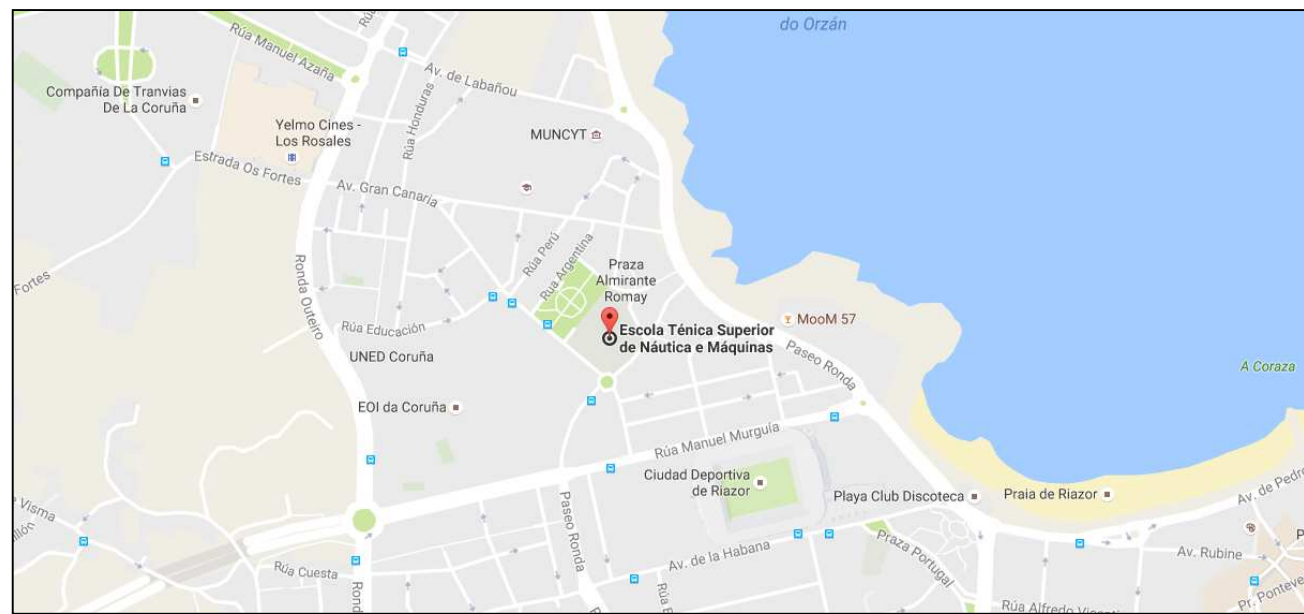
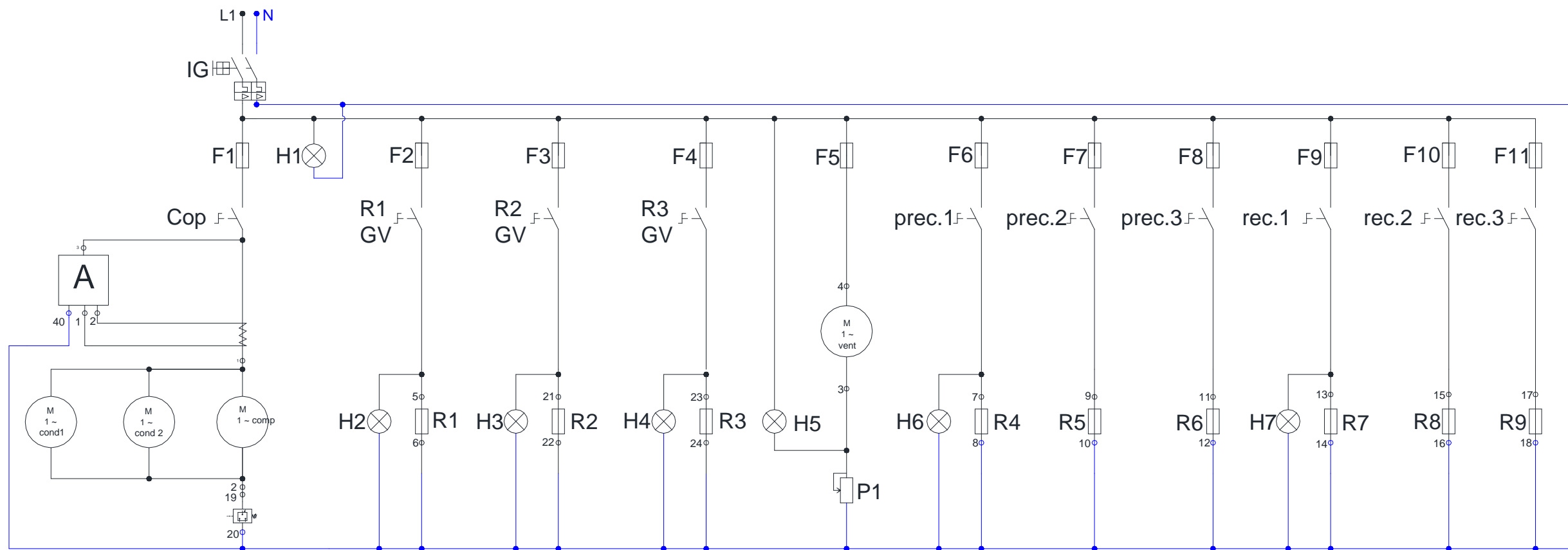


Universidad: E.T.S. Náutica y Máquinas		Proyecto Fin de Carrera Número del trabajo: TFG / GTM / E-40-16	
Título del proyecto: Dimensionamiento de túnel de aire acondicionado			
Título del plano: Plano de situación		Fecha: 12 / 09 / 2016	
Autor: Martín Romero Fidalgo		Firma: <input type="text"/>	
		Escala: 3 cm - 200 km 3 cm - 100 km 2 cm - 500 m	
		Plano N°: 1	

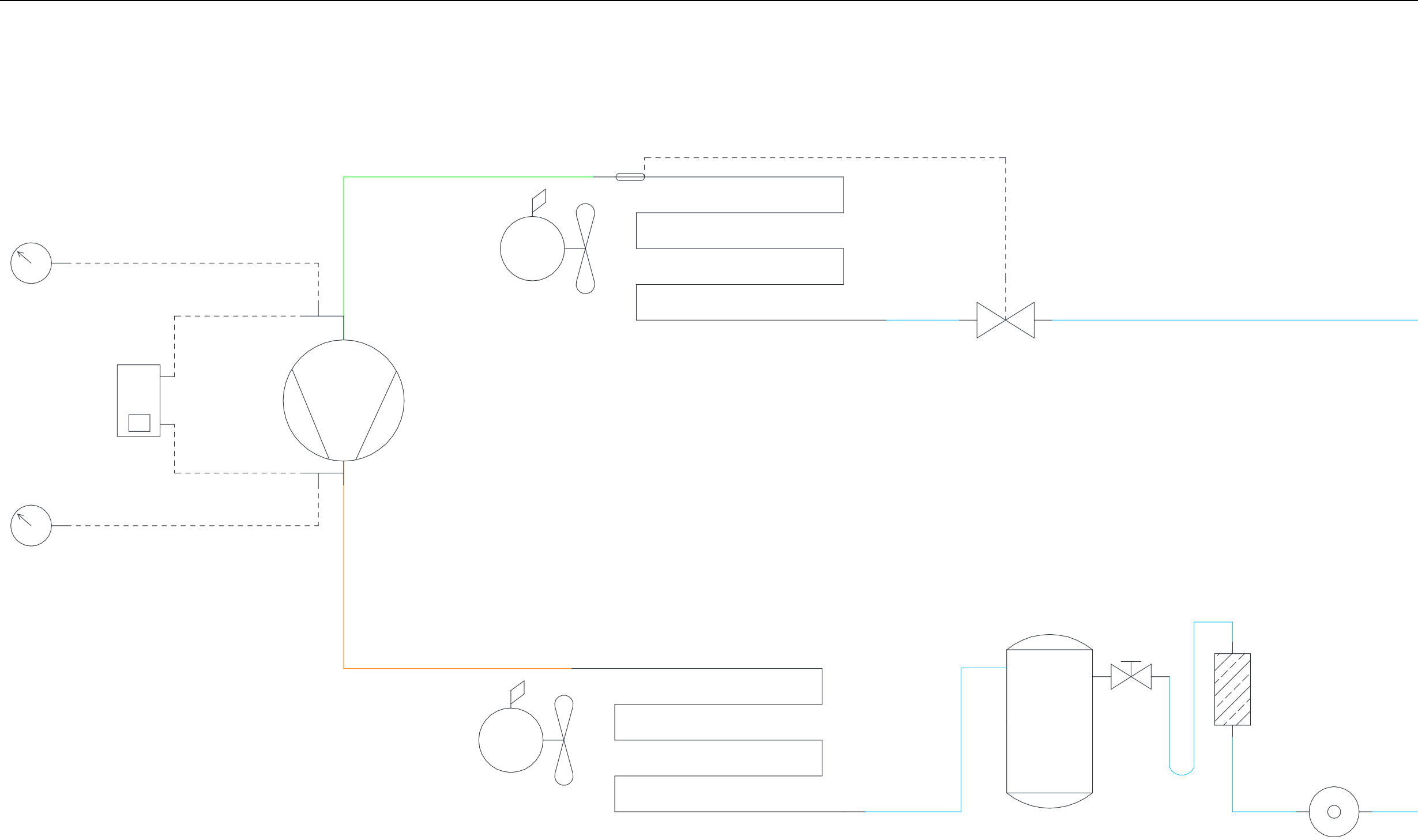


Universidad: E.T.S. Náutica y Máquinas		Proyecto Fin de Carrera Número del trabajo: TFG / GTM / E-40-16	
Título del proyecto: Dimensionamiento de túnel de aire acondicionado			
Título del plano: Plano de emplazamiento		Fecha: 12 / 09 / 2016	
Autor: Martín Romero Fidalgo		Firma: <input type="text"/>	
		Escala: 2 cm - 100 m	
		Plano N°: 2	



	cable neutro
	cable fase
	toma neutro
	toma fase
	interruptor general
	fusible
	interruptor compresor
	interruptor generador de vapor
	interruptor precalentador
	interruptor recalentador
	resistencia
	lámpara
	motor ventilador condensador
	motor compresor
	motor ventilador
	amperímetro
	compresor
	presostato

Universidad: E.T.S. Náutica y Máquinas		Proyecto Fin de Carrera Número del trabajo: TFG / GTM / E-40-16	
Título del proyecto: Dimensionamiento de túnel de aire acondicionado			
Título del plano: Esquema eléctrico		Fecha: 12 / 09 / 2016	
Autor: Martín Romero Fidalgo		Firma:	
		Escala: S / E	
		Plano Nº: 3	



---	capilar a medidores
—	línea aspiración
—	línea descarga
—	línea líquido & luego de expansión
	compresor
	intercambiador convección forzada
	recipiente de líquido
	válvula seccionadora
	filtro deshidratador
	visor líquido
	presostato diferencial
	manómetro
	válvula expansión termostática

Universidad: E.T.S. Náutica y Máquinas		Proyecto Fin de Carrera Número del trabajo: TFG / GTM / E-40-16	
Título del proyecto: Dimensionamiento de túnel de aire acondicionado			
Título del plano: Esquema hidráulico		Fecha: 12 / 09 / 2016	
Autor: Martín Romero Fidalgo		Firma: <input type="text"/>	
		Escala: S / E	
		Plano N°: 4	