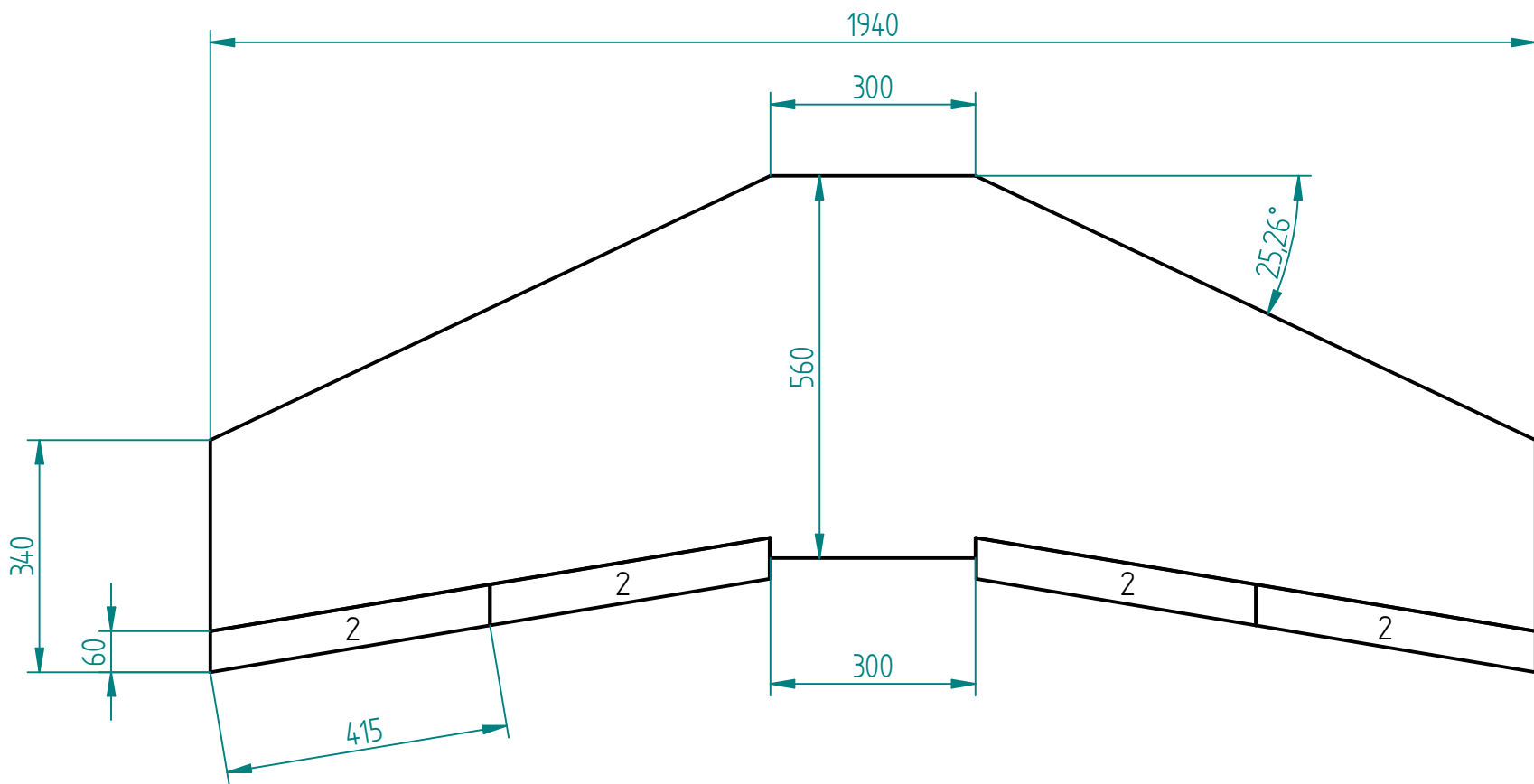


Revisiones			
Rev	Descripción	Fecha	Aprobado



Nombre	Fecha	Solid Edge ST Siemens PLM Software	
Dibujado JoséRubén	29/06/16		
Comprobado		Título	
Aprobado 1		Plano UAV	
Aprobado 2		A4	Plano
Salvo indicación contraria cotas en milímetros ángulos en grados tolerancias ±0,5 y ±1°		Rev	
		Archivo: Plano UAV.dft	
Escala		Peso	Hoja 1 de 1

Número de elemento	Nombre archivo (sin extensión)	Autor	Cantidad
1	Pieza1	JoséRubén	1
2	elevones	JoséRubén	4