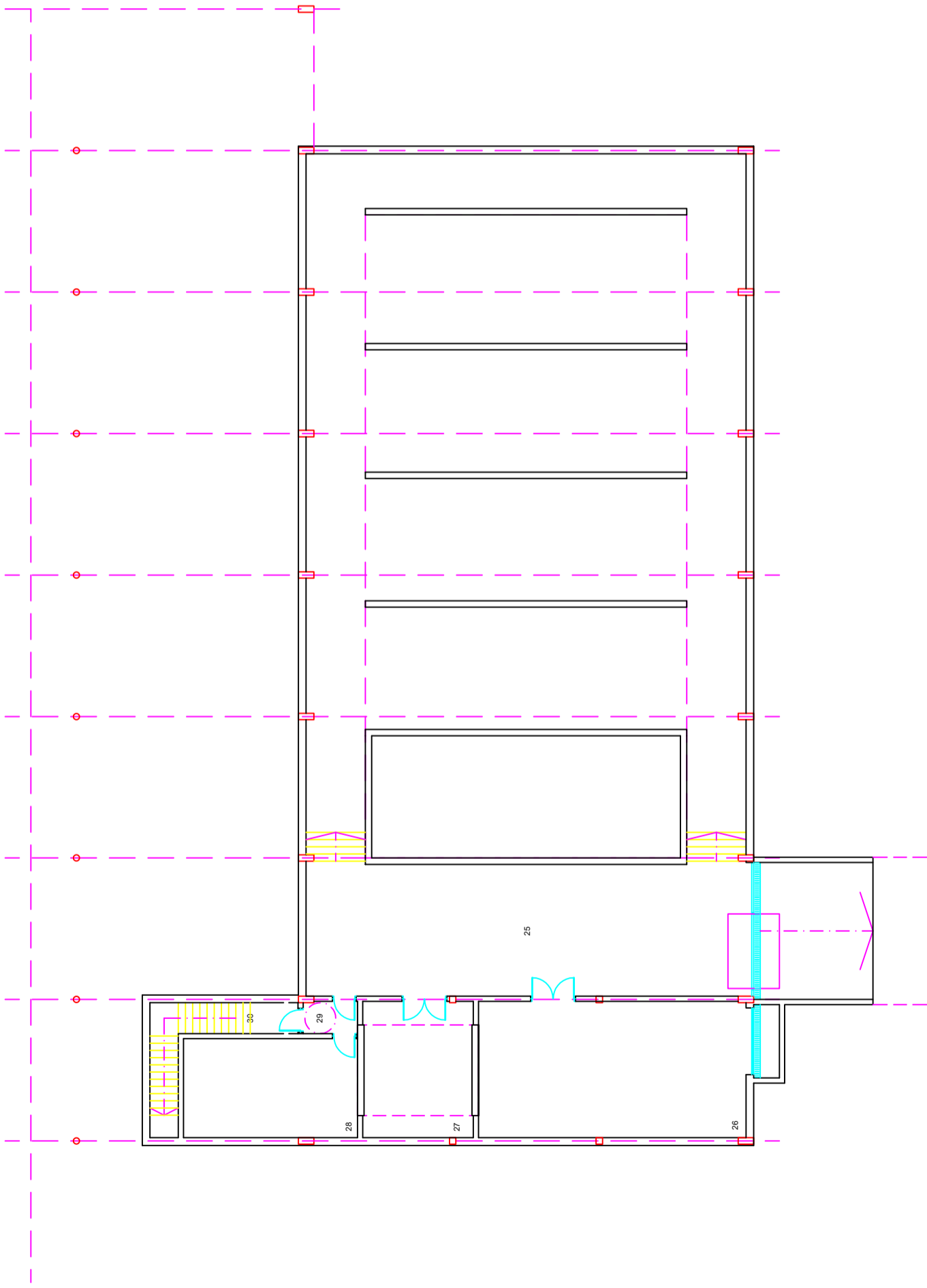


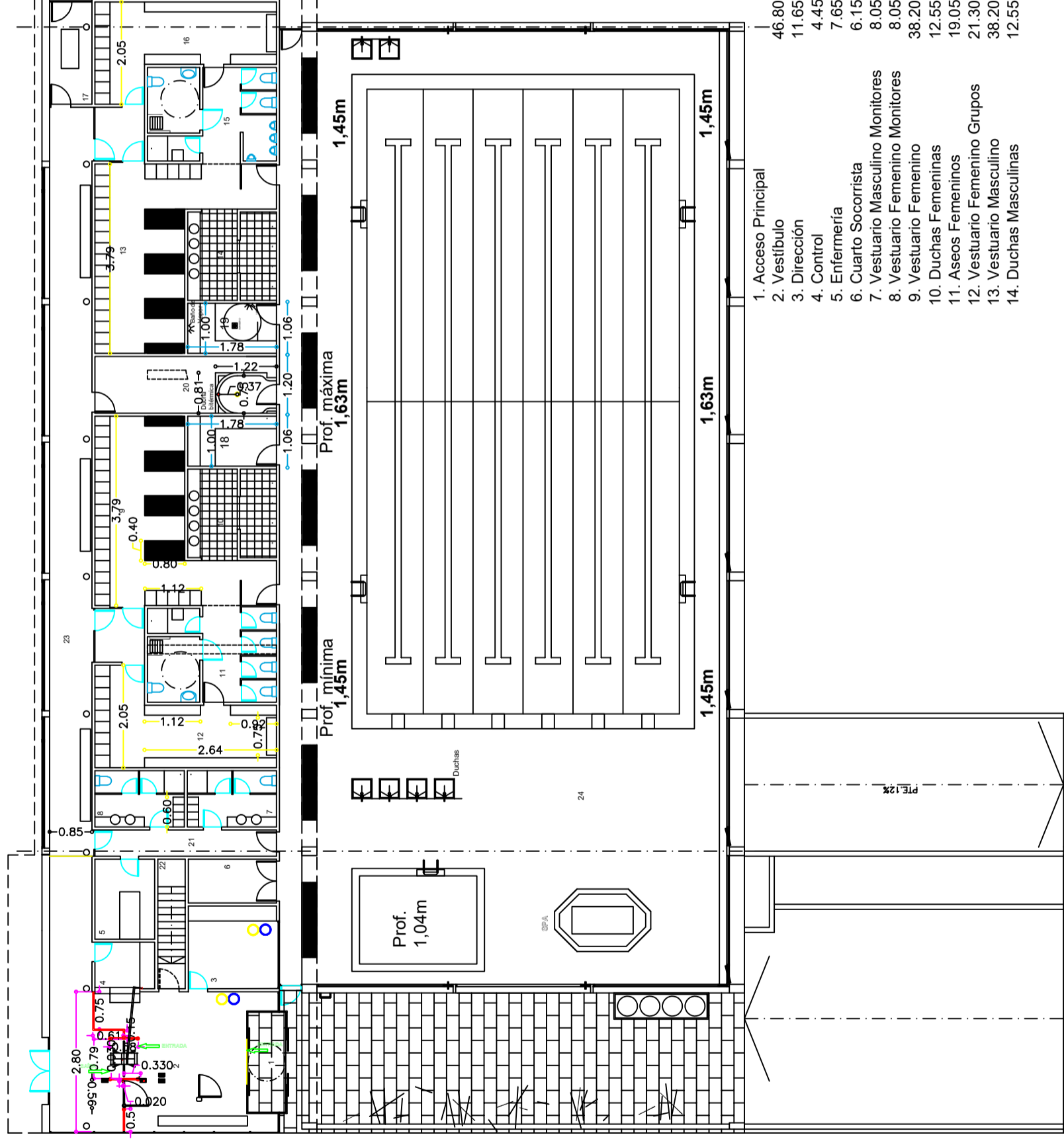
E. T. S. DE NÁUTICA Y MÁQUINAS		TRABAJO FIN DE GRADO NÚMERO:
TECNOLOGÍAS MARINAS – MANTENIMIENTO INDUSTRIAL		TFG / GTM / M-07-16
TÍTULO DEL TRABAJO FIN DE GRADO:		
PROYECTO DE INSTALACIONES DE CLIMATIZACIÓN PARA UNA PISCINA CUBIERTA		
TÍTULO DEL PLANO:		FECHA: 20/07/2016
SITUACIÓN		ESCALA: S/E
AUTOR:	FIRMA:	PLANO NÚMERO: 01
OLIVER VILLAR IGLESIAS		



- 25. Sotano 481.15m<sup>2</sup>
  - 26. Sala Calderas 54.80m<sup>2</sup>
  - 27. Cuarto Instalaciones 22.75m<sup>2</sup>
  - 28. Almacén 23.45m<sup>2</sup>
  - 29. Vestibulo 3.20m<sup>2</sup>
  - 30. Escaleras 4.90m<sup>2</sup>
- Sup Util planta sotano 592.85m<sup>2</sup>  
 Sup Construida planta sotano 723.15m<sup>2</sup>



E. T. S. DE NÁUTICA Y MÁQUINAS		TRABAJO FIN DE GRADO NÚMERO:
TECNOLOGÍAS MARINAS – MANTENIMIENTO INDUSTRIAL		TFG / GTM / M-07-16
TÍTULO DEL TRABAJO FIN DE GRADO:		
PROYECTO DE INSTALACIONES DE CLIMATIZACION PARA UNA PISCINA CUBIERTA		
TÍTULO DEL PLANO:		FECHA: 20/07/2016
PLANTA SÓTANO		ESCALA: 1/400
AUTOR:	FIRMA:	PLANO NÚMERO: 02
OLIVER VILLAR IGLESIAS		

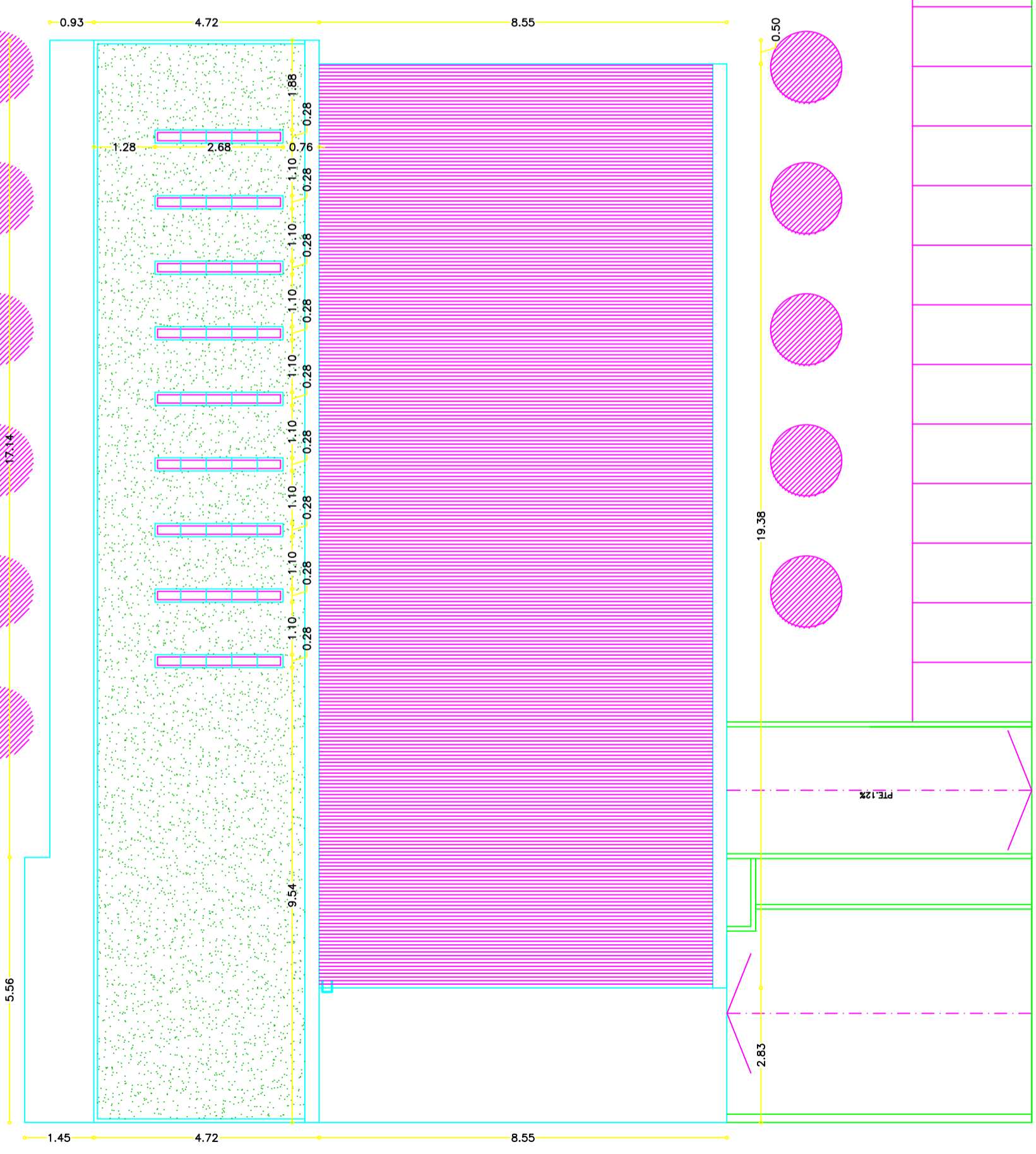


- 1. Acceso Principal 46.80m2
- 2. Vestibulo 11.65m2
- 3. Dirección 4.45m2
- 4. Control 7.65m2
- 5. Enfermería 6.15m2
- 6. Cuarto Socorrista 8.05m2
- 7. Vestuario Masculino Monitores 8.05m2
- 8. Vestuario Femenino Monitores 38.20m2
- 9. Vestuario Femenino 12.55m2
- 10. Duchas Femeninas 19.05m2
- 11. Aseos Femeninos 21.30m2
- 12. Vestuario Femenino Grupos 38.20m2
- 13. Vestuario Masculino 12.55m2
- 14. Duchas Masculinas

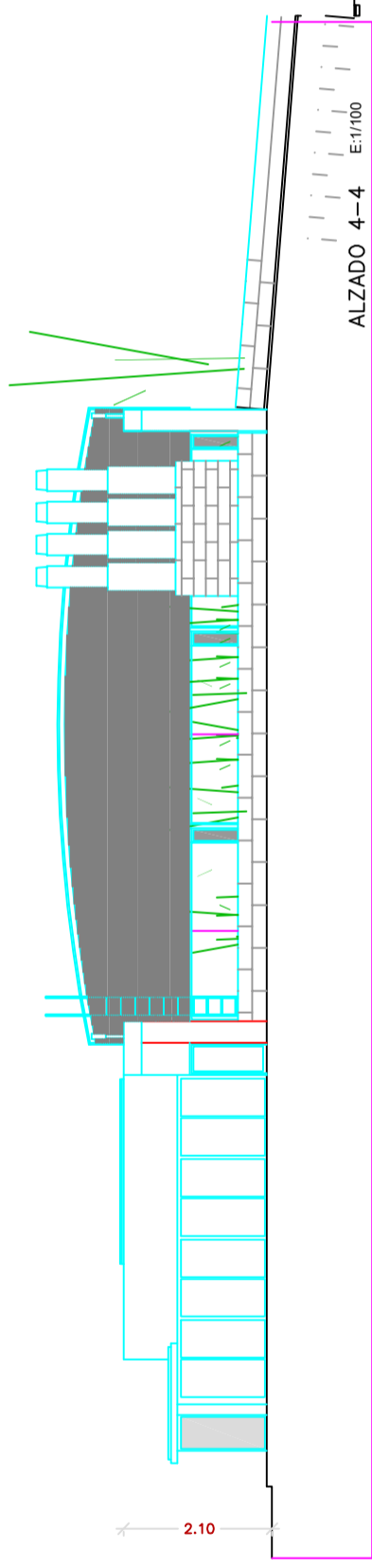
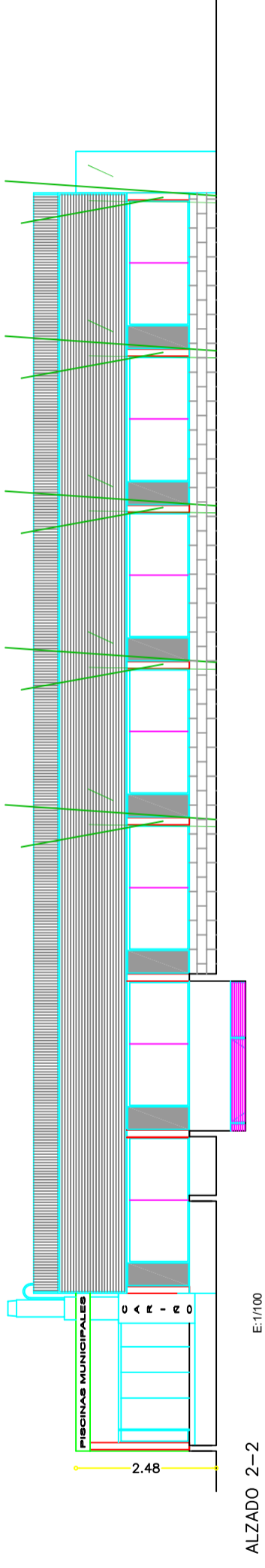
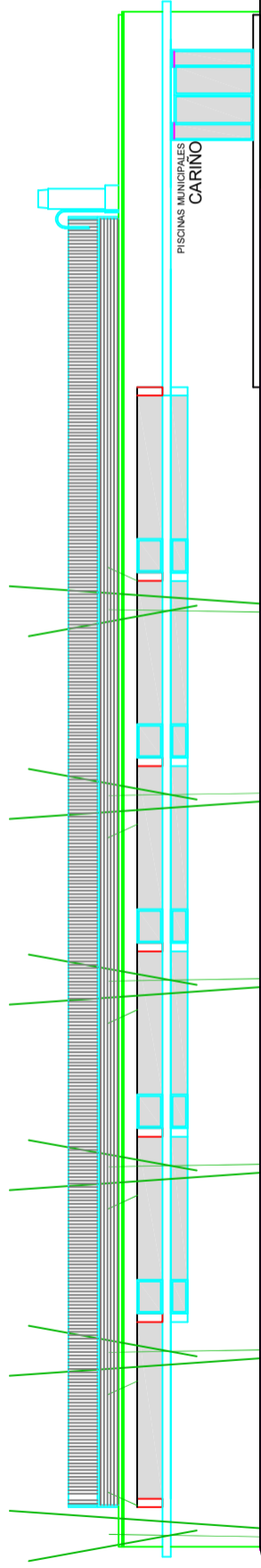
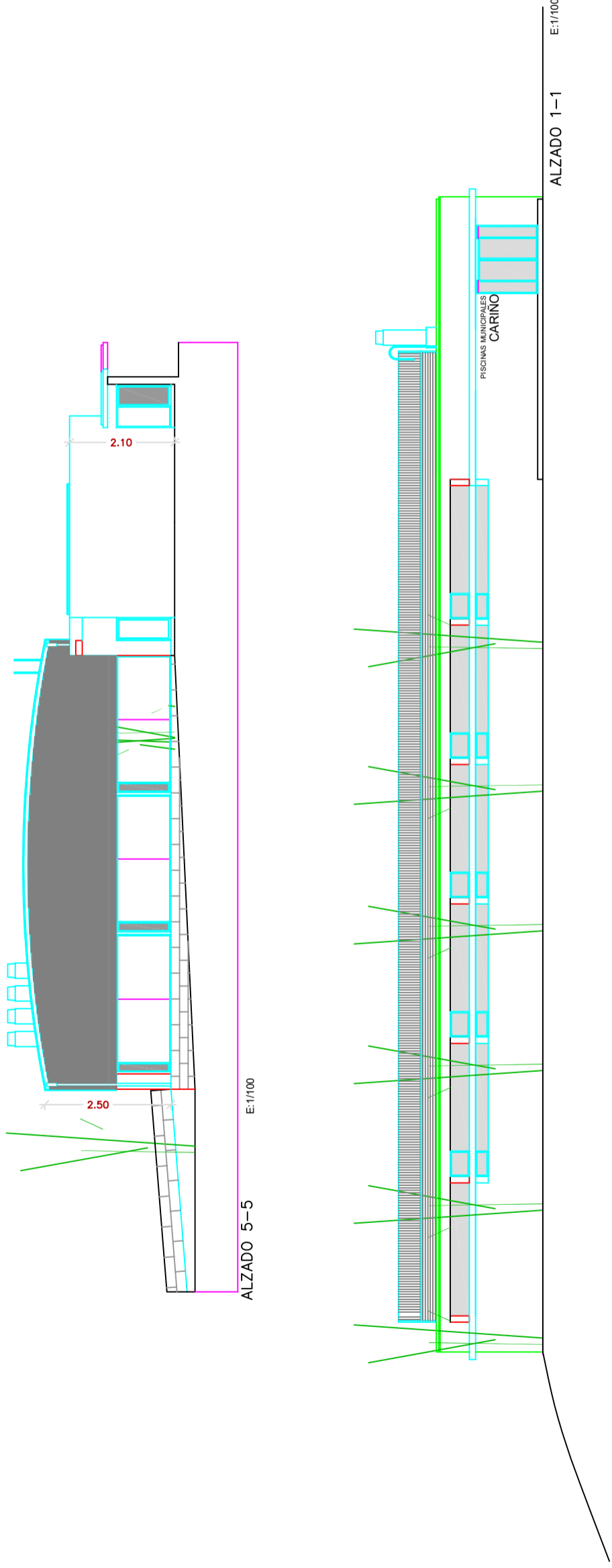
- 15. Aseos Masculinos 19.05m2
- 16. Vestuario Masculino Grupos 21.30m2
- 17. Sala Masajes 6.95m2
- 18. Sauna 7.10m2
- 19. Baño Turco 7.10m2
- 20. Almacén 16.50m2
- 21. Pasillo 7.60m2
- 22. Acceso Sótano 5.70m2
- 23. Corredor 59.95m2
- 24. Sala Piscinas 682.90m2
- Dimensión Vaso Piscina Adultos 25 m x 12,5 m
- Dimensión Vaso Piscina Iniciación 3,50m x 4,70 m

Sup Utili planta acceso 1068.80m2  
 Sup Construida planta acceso 1168.40m2

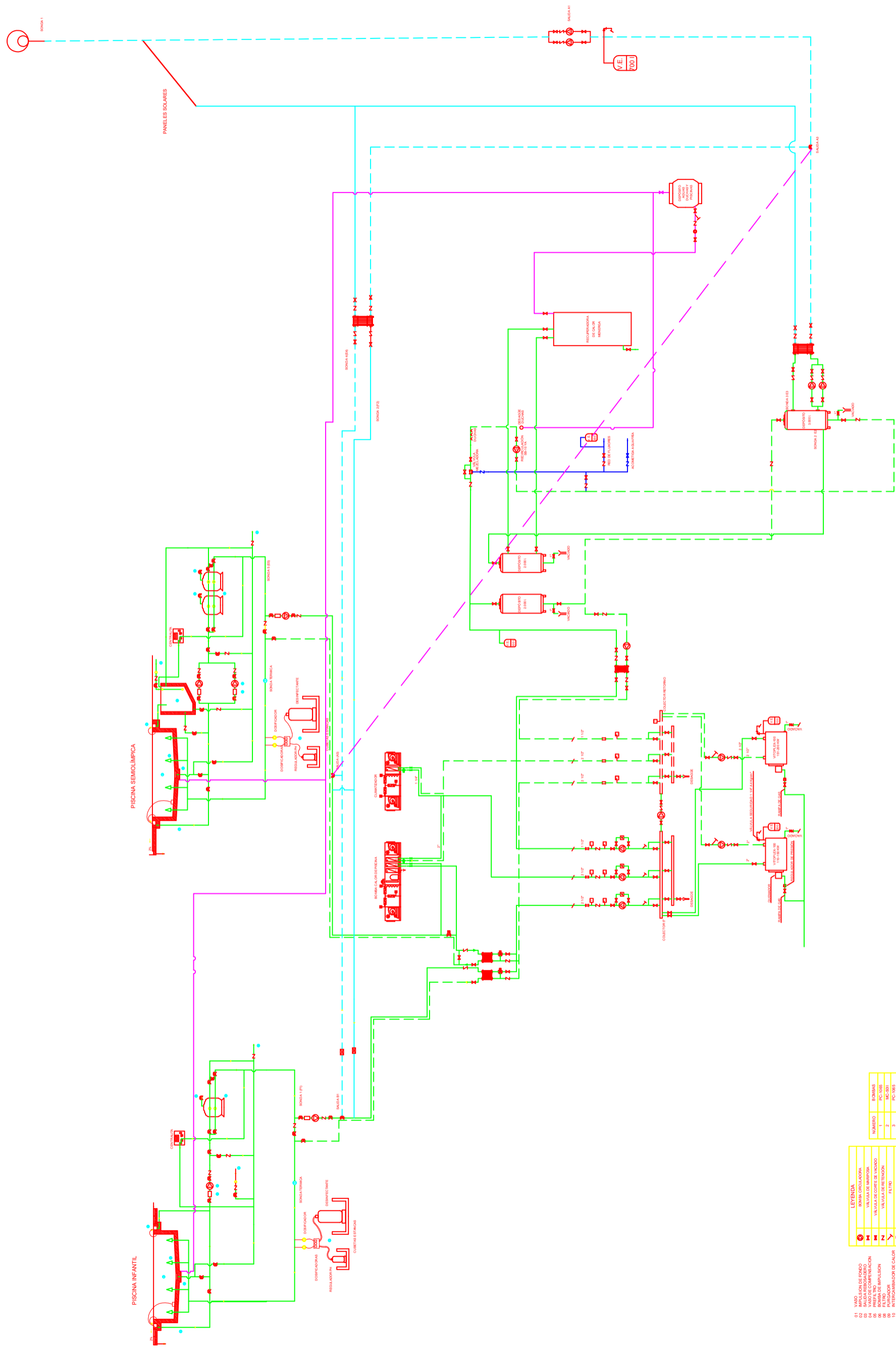
E. T. S. DE NÁUTICA Y MÁQUINAS		TRABAJO FIN DE GRADO NÚMERO:
TECNOLOGÍAS MARINAS – MANTENIMIENTO INDUSTRIAL		TFG / GTM / M-07-16
TÍTULO DEL TRABAJO FIN DE GRADO:		
PROYECTO DE INSTALACIONES DE CLIMATIZACIÓN PARA UNA PISCINA CUBIERTA		
TÍTULO DEL PLANO:	FECHA:	PLANO NÚMERO:
PLANTA DE ACCESO	20/07/2016	03
AUTOR:	FIRMA:	ESCALA:
OLIVER VILLAR IGLESIAS		1/400



E. T. S. DE NÁUTICA Y MÁQUINAS		TRABAJO FIN DE GRADO NÚMERO:	
TECNOLOGÍAS MARINAS – MANTENIMIENTO INDUSTRIAL		TFG / GTM / M-07-16	
TÍTULO DEL TRABAJO FIN DE GRADO:			
PROYECTO DE INSTALACIONES DE CLIMATIZACIÓN PARA UNA PISCINA CUBIERTA			
TÍTULO DEL PLANO:		FECHA:	20/07/2016
PLANTA CUBIERTA		ESCALA:	1/400
AUTOR:		PLANO NÚMERO: 04	
OLIVER VILLAR IGLESIAS		FIRMA:	



E. T. S. DE NÁUTICA Y MÁQUINAS		TRABAJO FIN DE GRADO NÚMERO:
TECNOLOGÍAS MARINAS – MANTENIMIENTO INDUSTRIAL		TFG / GTM / M-07-16
TÍTULO DEL TRABAJO FIN DE GRADO:		
PROYECTO DE INSTALACIONES DE CLIMATIZACIÓN PARA UNA PISCINA CUBIERTA		
TÍTULO DEL PLANO:	FECHA:	PLANO NÚMERO:
ALZADOS	20/07/2016	05
AUTOR:	ESCALA:	
OLIVER VILLAR IGLESIAS	1/400	
	FIRMA:	



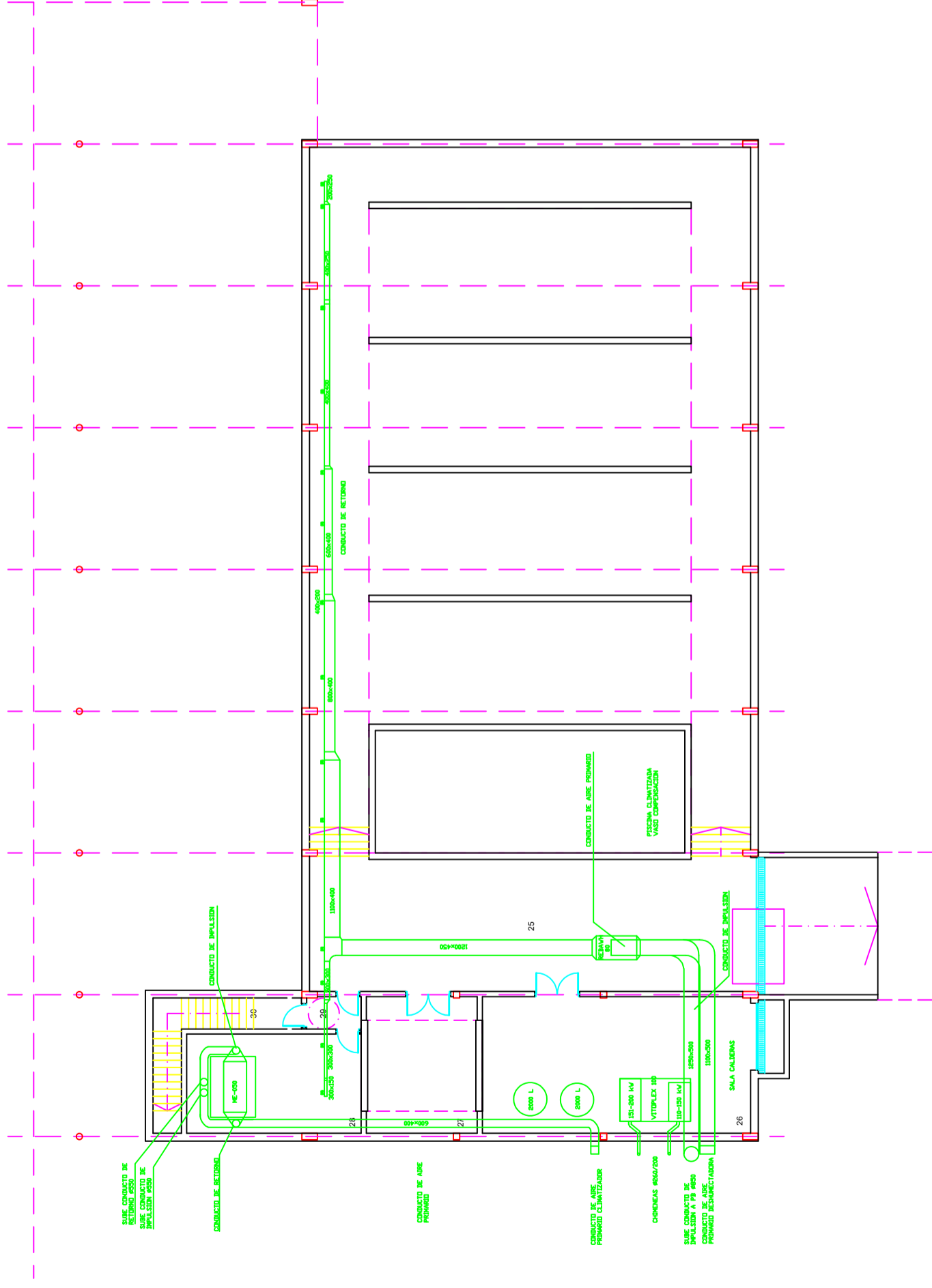
**LEYENDA**

01	VALV. IMPULSION DE FONDO
02	BOMBA CIRCULACION
03	VALVULA DE AMBOSIDA
04	VALVULA DE CORTE DE FONDO
05	VALVULA DE RE-TORNAR
06	FILTRO
07	TRATAMIENTO QUIMICO
08	TRATAMIENTO QUIMICO
09	TRATAMIENTO QUIMICO
10	TRATAMIENTO QUIMICO
11	TRATAMIENTO QUIMICO
12	TRATAMIENTO QUIMICO
13	TRATAMIENTO QUIMICO
14	TRATAMIENTO QUIMICO
15	TRATAMIENTO QUIMICO
16	TRATAMIENTO QUIMICO
17	TRATAMIENTO QUIMICO
18	TRATAMIENTO QUIMICO
19	TRATAMIENTO QUIMICO
20	TRATAMIENTO QUIMICO
21	TRATAMIENTO QUIMICO
22	TRATAMIENTO QUIMICO
23	TRATAMIENTO QUIMICO
24	TRATAMIENTO QUIMICO
25	TRATAMIENTO QUIMICO
26	TRATAMIENTO QUIMICO
27	TRATAMIENTO QUIMICO
28	TRATAMIENTO QUIMICO
29	TRATAMIENTO QUIMICO
30	TRATAMIENTO QUIMICO
31	TRATAMIENTO QUIMICO
32	TRATAMIENTO QUIMICO
33	TRATAMIENTO QUIMICO
34	TRATAMIENTO QUIMICO
35	TRATAMIENTO QUIMICO
36	TRATAMIENTO QUIMICO
37	TRATAMIENTO QUIMICO
38	TRATAMIENTO QUIMICO
39	TRATAMIENTO QUIMICO
40	TRATAMIENTO QUIMICO
41	TRATAMIENTO QUIMICO
42	TRATAMIENTO QUIMICO
43	TRATAMIENTO QUIMICO
44	TRATAMIENTO QUIMICO
45	TRATAMIENTO QUIMICO
46	TRATAMIENTO QUIMICO
47	TRATAMIENTO QUIMICO
48	TRATAMIENTO QUIMICO
49	TRATAMIENTO QUIMICO
50	TRATAMIENTO QUIMICO
51	TRATAMIENTO QUIMICO
52	TRATAMIENTO QUIMICO
53	TRATAMIENTO QUIMICO
54	TRATAMIENTO QUIMICO
55	TRATAMIENTO QUIMICO
56	TRATAMIENTO QUIMICO
57	TRATAMIENTO QUIMICO
58	TRATAMIENTO QUIMICO
59	TRATAMIENTO QUIMICO
60	TRATAMIENTO QUIMICO
61	TRATAMIENTO QUIMICO
62	TRATAMIENTO QUIMICO
63	TRATAMIENTO QUIMICO
64	TRATAMIENTO QUIMICO
65	TRATAMIENTO QUIMICO
66	TRATAMIENTO QUIMICO
67	TRATAMIENTO QUIMICO
68	TRATAMIENTO QUIMICO
69	TRATAMIENTO QUIMICO
70	TRATAMIENTO QUIMICO
71	TRATAMIENTO QUIMICO
72	TRATAMIENTO QUIMICO
73	TRATAMIENTO QUIMICO
74	TRATAMIENTO QUIMICO
75	TRATAMIENTO QUIMICO
76	TRATAMIENTO QUIMICO
77	TRATAMIENTO QUIMICO
78	TRATAMIENTO QUIMICO
79	TRATAMIENTO QUIMICO
80	TRATAMIENTO QUIMICO
81	TRATAMIENTO QUIMICO
82	TRATAMIENTO QUIMICO
83	TRATAMIENTO QUIMICO
84	TRATAMIENTO QUIMICO
85	TRATAMIENTO QUIMICO
86	TRATAMIENTO QUIMICO
87	TRATAMIENTO QUIMICO
88	TRATAMIENTO QUIMICO
89	TRATAMIENTO QUIMICO
90	TRATAMIENTO QUIMICO
91	TRATAMIENTO QUIMICO
92	TRATAMIENTO QUIMICO
93	TRATAMIENTO QUIMICO
94	TRATAMIENTO QUIMICO
95	TRATAMIENTO QUIMICO
96	TRATAMIENTO QUIMICO
97	TRATAMIENTO QUIMICO
98	TRATAMIENTO QUIMICO
99	TRATAMIENTO QUIMICO
100	TRATAMIENTO QUIMICO

NUMERO	BOMBA
1	PC-1000
2	PC-1000
3	PC-1000
4	PC-1000
5	PC-1000
6	PC-1000
7	PC-1000
8	PC-1000
9	PC-1000
10	PC-1000
11	PC-1000
12	PC-1000

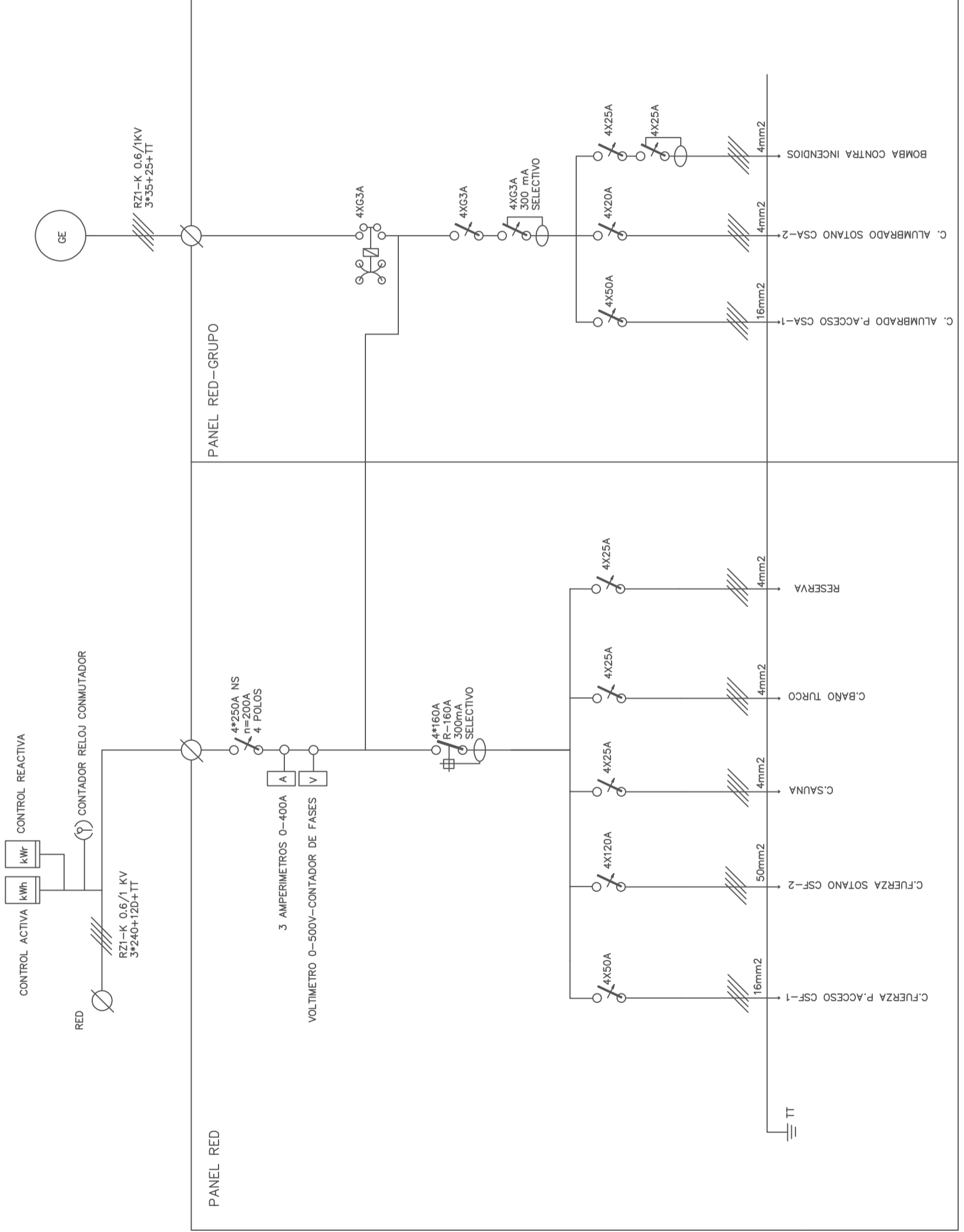
**E. T. S. DE NÁUTICA Y MÁQUINAS**  
**TECNOLOGÍAS MARINAS – MANTENIMIENTO INDUSTRIAL**  
 TÍTULO DEL TRABAJO FIN DE GRADO:  
**PROYECTO DE INSTALACIONES DE CLIMATIZACIÓN PARA UNA PISCINA CUBIERTA**  
 TRABAJO FIN DE GRADO NÚMERO:  
**TFG / GTM / M-07-16**

TÍTULO DEL PLANO:  
**INSTALACIÓN DE CLIMATIZACIÓN**  
 FECHA: **20/07/2016**  
 ESCALA: **1/400**  
 AUTOR: **OLIVER VILLAR IGLESIAS**  
 FIRMA:  
 PLANO NÚMERO: **06**



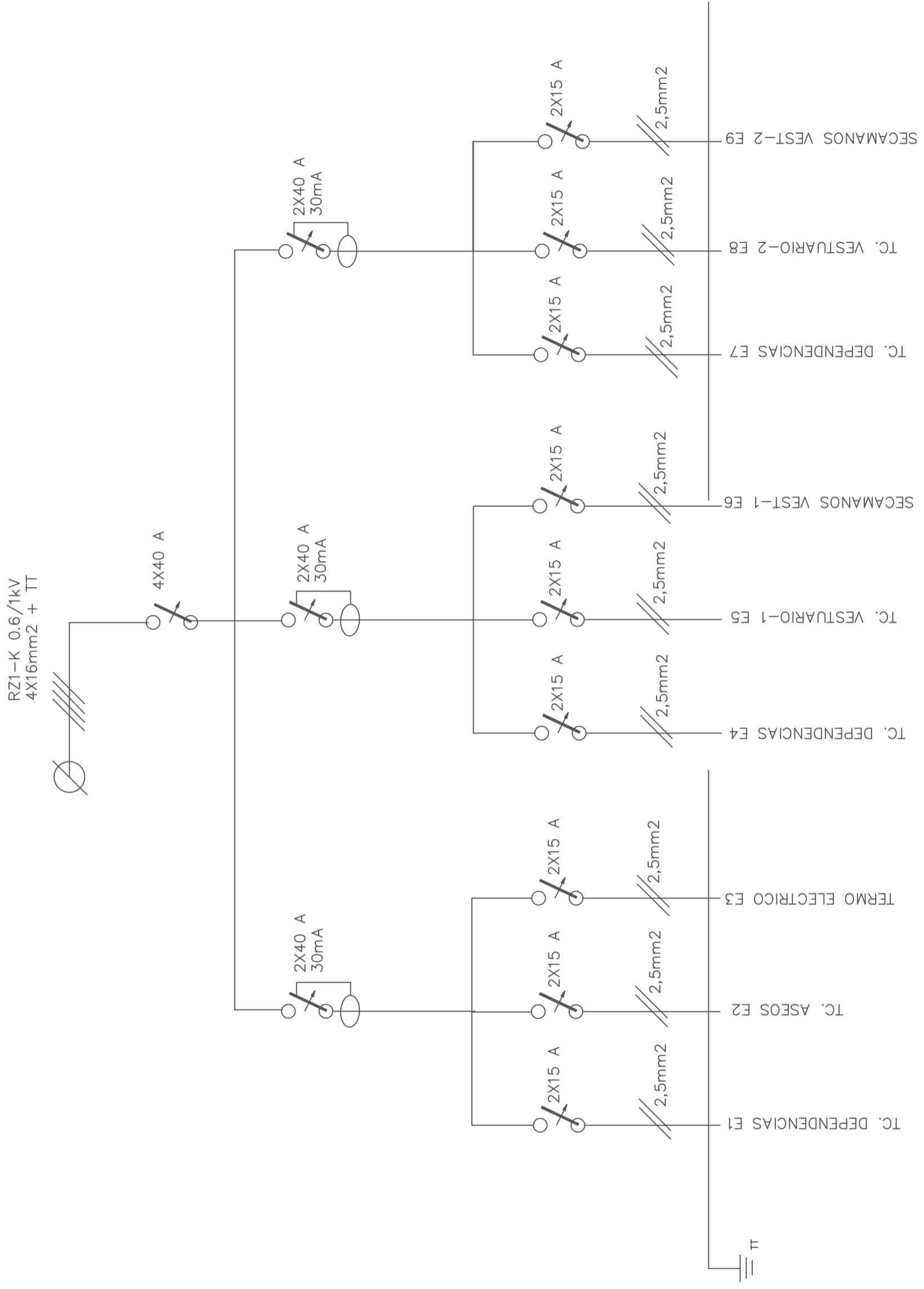
- 25. Sotano 481.15m2
  - 26. Sala Calderas 54.80m2
  - 27. Cuarto Instalaciones 22.75m2
  - 28. Almacén 23.45m2
  - 29. Vestibulo 3.20m2
  - 30. Escaleras 4.90m2
- Sup Util planta sotano 592.85m2  
 Sup Construida planta sotano 723.15m2

E. T. S. DE NÁUTICA Y MÁQUINAS TECNOLOGÍAS MARINAS – MANTENIMIENTO INDUSTRIAL		TRABAJO FIN DE GRADO NÚMERO: TFG / GTM / M-07-16
TÍTULO DEL TRABAJO FIN DE GRADO: PROYECTO DE INSTALACIONES DE CLIMATIZACION PARA UNA PISCINA CUBIERTA		
TÍTULO DEL PLANO: INSTALACIÓN DE CLIMATIZACIÓN		FECHA: 20/07/2016
AUTOR: OLIVER VILLAR IGLESIAS		ESCALA: 1/400
		PLANO NÚMERO: 08

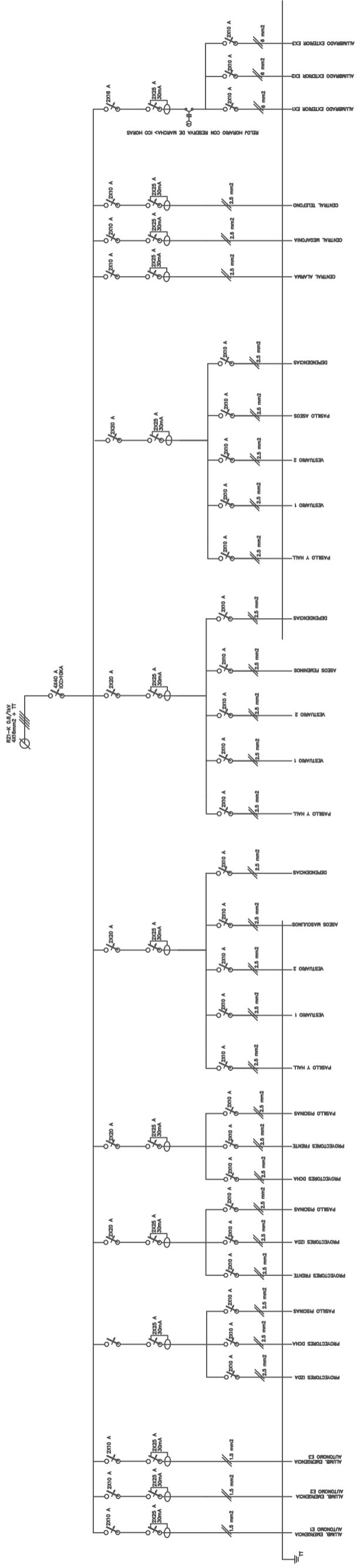


E. T. S. DE NÁUTICA Y MÁQUINAS		TRABAJO FIN DE GRADO NÚMERO:	
TECNOLOGÍAS MARINAS – MANTENIMIENTO INDUSTRIAL		TFG / GTM / M-07-16	
TÍTULO DEL TRABAJO FIN DE GRADO:			
PROYECTO DE INSTALACIONES DE CLIMATIZACION PARA UNA PISCINA CUBIERTA			
TÍTULO DEL PLANO:		FECHA:	20/07/2016
CUADRO GENERAL DISTRIBUCION		ESCALA:	S/E
AUTOR:	OLIVER VILLAR IGLESIAS	FIRMA:	
		PLANO NÚMERO:	09





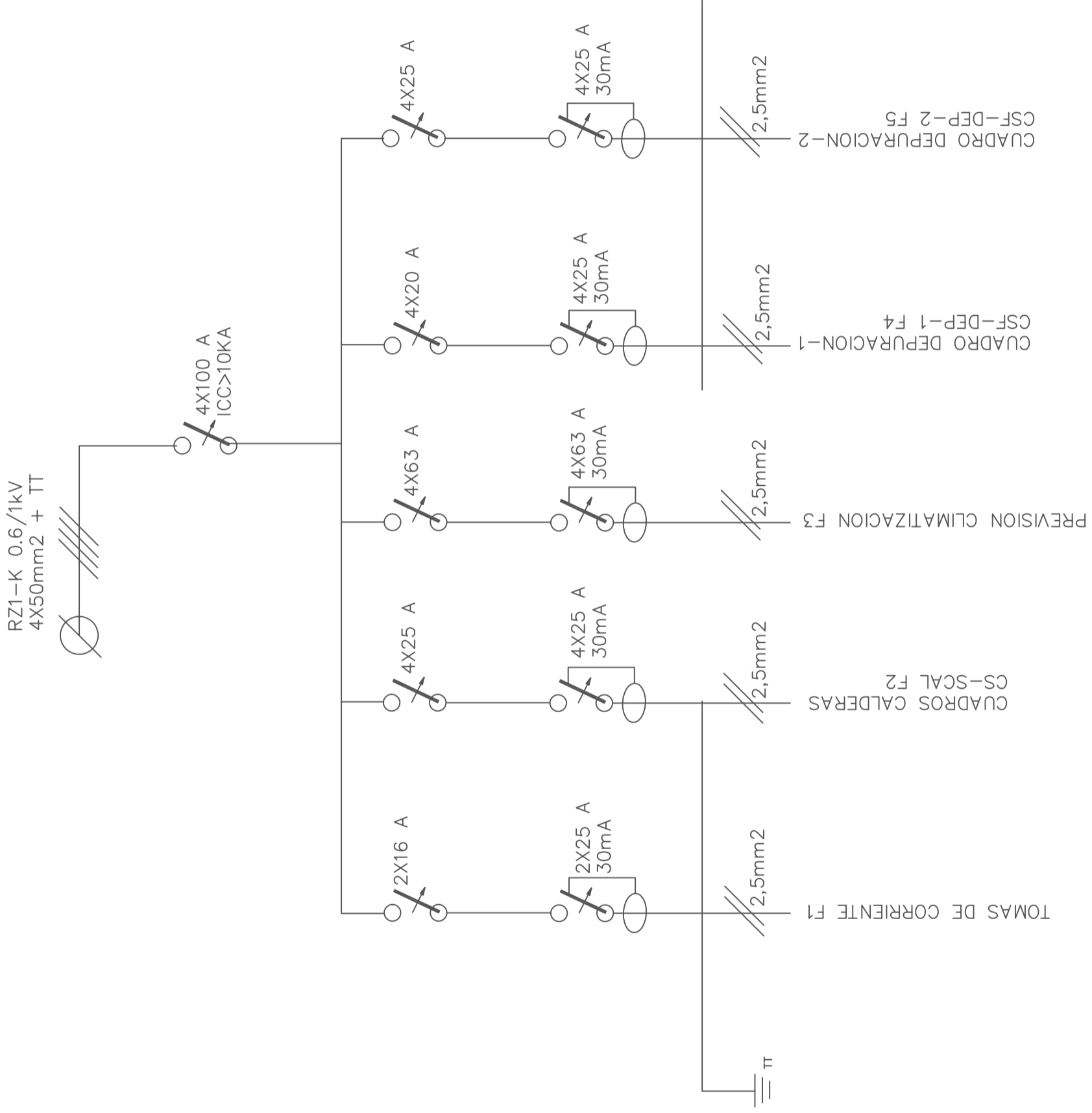
E. T. S. DE NÁUTICA Y MÁQUINAS TECNOLOGÍAS MARINAS – MANTENIMIENTO INDUSTRIAL		TRABAJO FIN DE GRADO NÚMERO: TFG / GTM / M-07-16
TÍTULO DEL TRABAJO FIN DE GRADO: PROYECTO DE INSTALACIONES DE CLIMATIZACION PARA UNA PISCINA CUBIERTA		FECHA: 20/07/2016
TÍTULO DEL PLANO: CSF-1 CUADRO SECUNDARIO DE FUERZA PLANTA DE ACCESO		ESCALA: S/E
AUTOR: OLIVER VILLAR IGLESIAS	FIRMA:	PLANO NÚMERO: 10



E. T. S. DE NÁUTICA Y MÁQUINAS		TRABAJO FIN DE GRADO NÚMERO:
TECNOLOGÍAS MARINAS – MANTENIMIENTO INDUSTRIAL		TFG / GTM / M-07-16
TÍTULO DEL TRABAJO FIN DE GRADO:		
PROYECTO DE INSTALACIONES DE CLIMATIZACIÓN PARA UNA PISCINA CUBIERTA		
TÍTULO DEL PLANO:		FECHA: 20/07/2016
ALUMBRADO PLANTA ACCESO		ESCALA: S/E
AUTOR:		PLANO NÚMERO: 11
OLIVER VILLAR IGLESIAS		FIRMA:



E. T. S. DE NÁUTICA Y MÁQUINAS		TRABAJO FIN DE GRADO NÚMERO:	
TECNOLOGÍAS MARINAS – MANTENIMIENTO INDUSTRIAL		TFG / GTM / M-07-16	
TÍTULO DEL TRABAJO FIN DE GRADO:			
PROYECTO DE INSTALACIONES DE CLIMATIZACIÓN PARA UNA PISCINA CUBIERTA			
TÍTULO DEL PLANO:		FECHA:	20/07/2016
CSA-2 CUADRO SECUNDARIO ALUMBRADO SOTANO		ESCALA:	S/E
AUTOR:		FIRMA:	PLANO NÚMERO: 12
OLIVER VILLAR IGLESIAS			



E. T. S. DE NÁUTICA Y MÁQUINAS		TRABAJO FIN DE GRADO NÚMERO:
TECNOLOGÍAS MARINAS – MANTENIMIENTO INDUSTRIAL		TFG / GTM / M-07-16
TÍTULO DEL TRABAJO FIN DE GRADO:		
PROYECTO DE INSTALACIONES DE CLIMATIZACION PARA UNA PISCINA CUBIERTA		
TÍTULO DEL PLANO:		FECHA: 20/07/2016
CSF-2 CUADRO SECUNDARIO DE FUERZA SOTANO		ESCALA: S/E
AUTOR:	FIRMA:	PLANO NÚMERO: 13
OLIVER VILLAR IGLESIAS		