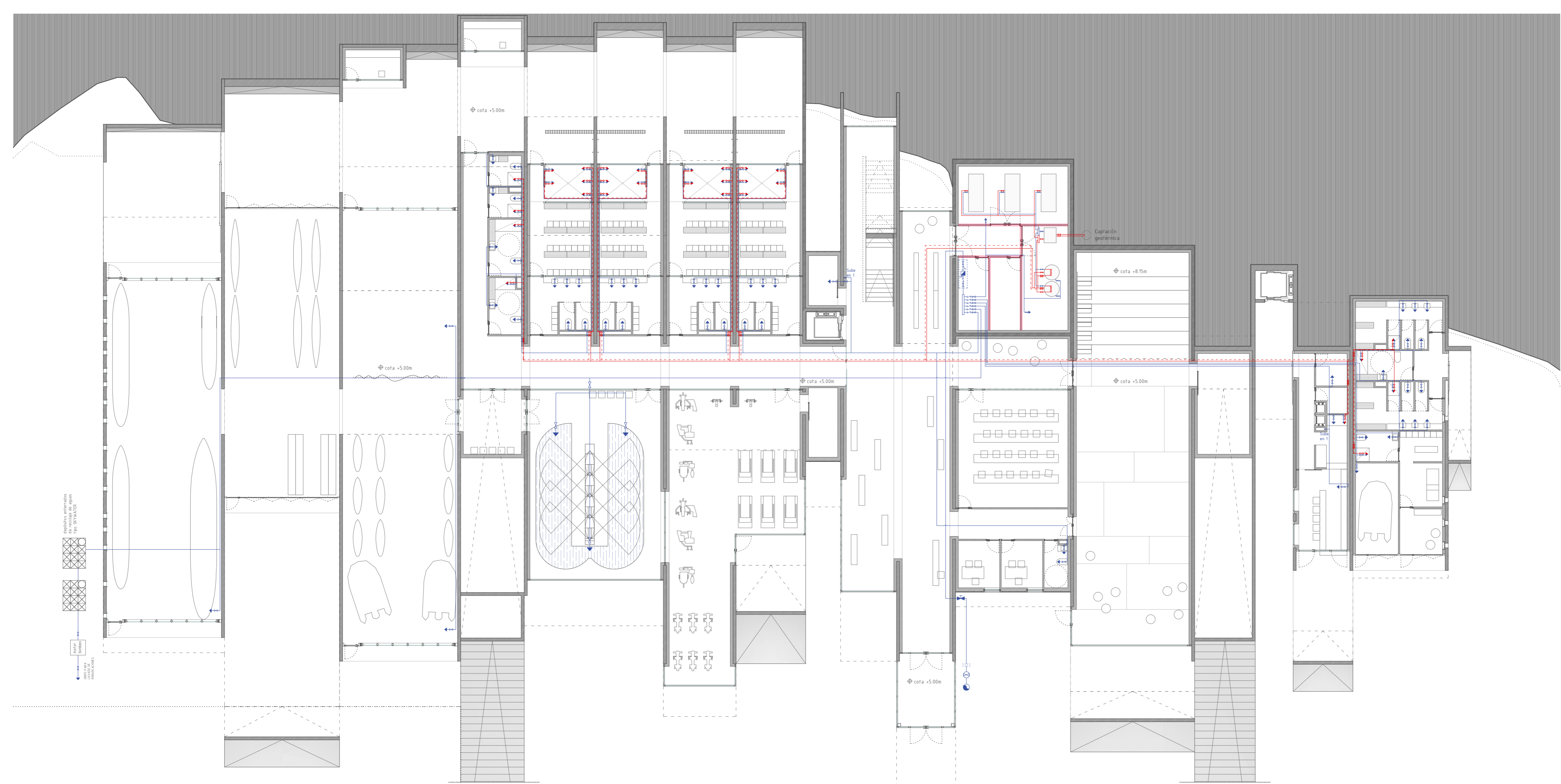


I N S T A L A C I O N E S

101	Plano de fontanería (P.Baja)
102	Plano de fontanería (P.Primer)
103	Saneamiento (cimentación)
104	Saneamiento (P.Baja)
105	Saneamiento (P.Primer)
106	Saneamiento (P.Cubiertas)
107	Electricidad + Iluminación (P.Baja)
108	Electricidad + Iluminación (P.Primer)
109	Ventilación y climatización (P.Baja)
110	Ventilación y climatización (P.Primer)
111	Plano de seguridad contra incendio (P.Baja)
112	Plano de seguridad contra incendio (P.Primer)



**NORMATIVA**  
 Para la realización de la instalación de fontanería del presente proyecto "Edificio para el club de remo en As Xubias" se ha tenido en cuenta principalmente la siguiente normativa:  
 -Real Decreto 1377/2007, del "Ministerio de la Vivienda de 19 de Octubre."  
 -B.O.E.: 23 de Octubre de 2007.

**CÓDIGO TÉCNICO DE LA EDIFICACIÓN DB-HS-4 (SALUBRIDAD, SUMINISTRO DE AGUA)**

**MODIFICACIÓN DEL CÓDIGO TÉCNICO DE LA EDIFICACIÓN**  
 -Real Decreto de 20 de Julio de 2001, del ministerio de medio ambiente.  
 -B.O.E.: 24 de Julio 2001.  
 -Real Decreto-Ley 4/2007, de 13 de Abril, por el que se modifica el texto refundido de la ley de aguas.  
 -B.O.E.: 14 de Abril de 2007.

**NORMAS PARTICULARES DE LAS COMPAÑÍAS SUMINISTRADORAS.**  
**ORDENANZAS MUNICIPALES QUE EN SU CASO CORRESPONDAN.**  
**NORMAS UNE.**

**DESCRIPCIÓN DE LA INSTALACIÓN DE AF**  
 -La presión de red es suficiente para abastecer al edificio sin necesidad de contar con grupos de presión y adecuada sin necesidad de colocar una válvula reductora de presión.  
 -El caudal que también es suficiente por tanto no es necesaria una válvula reductora.  
 -Se opta por una red de contador general único y con un colector general de donde partirán diferentes ramales.

**ACOMETIDA**  
 Se ejecutará una única acometida a la red pública de suministro de agua que alimente a todo el edificio. La acometida consta de una llave de toma situada en una arqueta sobre la red municipal de abastecimiento, un ramal de acometida que enlaza la tubería de la red pública con la llave de registro y una llave de corte del edificio situada en el exterior de este para permitir a la compañía suministradora maniobrar sin perjudicar a los demás abonados a la red, esta se situará sobre el ramal de acometida de la vía pública. Todo ello enterrado hasta llegar a la llave de corte del edificio, que luego seguirá hasta el armario contador ya dentro del edificio.

**INSTALACIÓN INTERIOR**  
 Una vez dentro del edificio ya tenemos la instalación interior que consta de los siguientes elementos:

Un **ARMARIO CONTADOR**, ubicado en la sala de instalaciones. Este lleva incluido: La llave de corte que permitirá el corte y regulación del suministro de agua al edificio, los tubos de alimentación que unen los diferentes elementos, una llave de paso, el filtro de instalación, un contador general que mide el consumo del edificio, el grifo de comprobación, una válvula antirretorno y una llave de salida general, según se muestra en la documentación gráfica del proyecto.

Un **COLECTOR GENERAL DE AGUA FRÍA**, del cual partirán varias derivaciones para diferentes usos y plantas del edificio. Los **TUBOS DE ALIMENTACIÓN** de los ramales que se distribuyen por el edificio. Los **MONTANTES** verticales que discurrirán verticalmente por el edificio para llegar a la planta primera. Las **DERIVACIONES PARTICULARES** que llegarán a cuartos húmedos y de servicio que precisen de una toma de agua. Las **DERIVACIONES DE APARATOS** que llegan a cada aparato.

**NOTAS**  
 -Se instalará a la entrada de cada cuarto húmedo una llave de corte para la sectorización de la red que discurre por dicho local.  
 -Ningún aparato sanitario tendrá su alimentación por la parte inferior y en ellos, el nivel inferior de la llegada del agua debe verter libremente a 20 mm, por lo menos, por encima del borde superior del recipiente.  
 -Al ser un edificio público los grifos y cisternas estarán dotados de dispositivos de ahorro de agua.  
 -Todos los aparatos sanitarios incorporarán llave de corte en los latiguillos de conexión.  
 -La red de agua fría se aislará con coquilla elastomérica amaflex/af.  
 -Se colocarán grifos de vaciado a pie de cada montante, conduciendo a arqueta más cercana.  
 -La instalación de agua caliente sanitaria y de agua fría discurren ocultas en zonas aisladas y en el resto de los casos a la vista.  
 -En la parte más alta de cada circuito, y en el montante se pondrá un purgador para eliminar el aire que allí pudiera acumularse.

**DESCRIPCIÓN DE LA INSTALACIÓN DE ACS**  
 Se abastecerá con ACS a las duchas de los baños, a los fregaderos de la cocina y a las estancias que se crea necesario que tenga toma de ACS. Para la producción de ACS se utilizará caldera general a través de una bomba de calor geotérmica con producción instantánea evitando así problemas con la legionela. Las tuberías de ACS se situarán a una distancia superior a 4cm de cualquier conducción de agua fría y nunca por debajo de esta y se colocaran con una pendiente mínima del 0,2% en el sentido de circulación del agua. Estas tendrán la posibilidad de dilatarse libremente respecto a sí mismas mediante codos y dilataores. De acuerdo con el CTE, se prevé una instalación de retorno de ACS puesto que la distancia al último grifo supera los 15 metros.

**MATERIALES DE LA INSTALACIÓN**  
 -La acometida de agua desde la red general y las conducciones generales se realizará en tubería de polietileno Ø40 pn 25, disponiéndose manguitos de dilatación cada 6m.  
 -Todas las conducciones interiores de fontanería serán de polipropileno pp de la serie 15 pn 20, incluyendo derivaciones a aparatos.  
 -En los recorridos empotrados, las tuberías de agua se protegerán con funda de tubo corrugado de PVC.  
 -Las tuberías de ACS serán multicapa pex-al-pex.  
 -Todas las tuberías de agua caliente, al igual que la caldera y el acumulador, deben protegerse con un aislamiento térmico para evitar en lo posible pérdidas caloríficas.

**CONDICIONES GENERALES DE LOS MATERIALES**  
 1. De forma general, todos los materiales que se vayan a utilizar en las instalaciones de agua potable cumplirán los siguientes requisitos:  
 a) Todos los productos empleados deben cumplir lo especificado en la legislación vigente para aguas de consumo humano.  
 b) No deben modificar las características organolépticas ni la salubridad del agua suministrada.  
 c) Serán resistentes a la corrosión interior.  
 d) Serán capaces de funcionar eficazmente en las condiciones previstas de servicio.  
 e) No presentarán incompatibilidad electroquímica entre sí.  
 f) Deben ser resistentes, sin presentar daños ni deterioro, a temperaturas de hasta 60ºC, sin que tampoco les afecte la temperatura exterior de su entorno inmediato.  
 g) Serán compatibles con el agua a transportar y contener y no deben favorecer la migración de sustancias de los materiales en cantidades que sean un riesgo para la salubridad y limpieza del agua de consumo humano.  
 h) Su envejecimiento, fatiga, durabilidad y todo tipo de factores mecánicos, físicos o químicos, no disminuirán la vida útil prevista de la instalación.  
 2. Para que se cumplan las condiciones anteriores, se podrán utilizar revestimientos, sistemas de protección o los ya citados sistemas de tratamiento de agua.

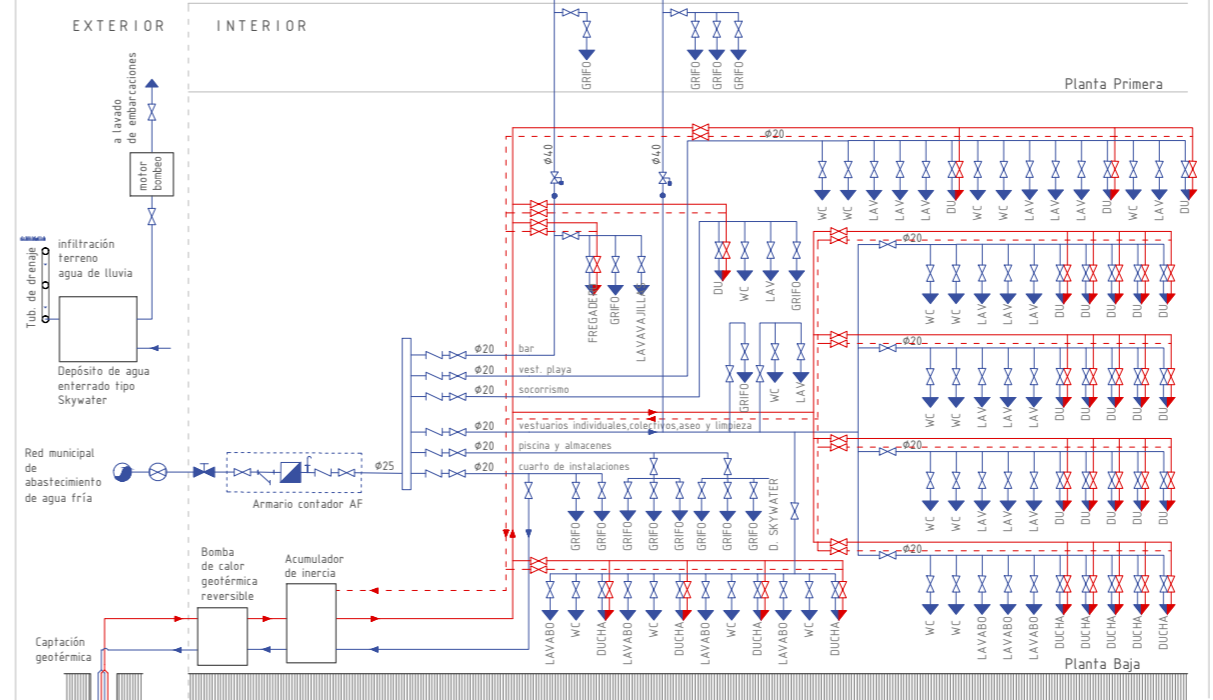
**TUBERÍAS**  
 -El sistema de tuberías y sus materiales evita la posibilidad de formación de obstrucciones o depósitos de cal para las condiciones de trabajo.  
 -La longitud de las tuberías del sistema es tan corta como sea posible y evita al máximo los codos y pérdidas de carga en general.  
 -Los tramos horizontales tienen siempre una pendiente mínima del 1% en el sentido de la circulación.  
 -El aislamiento de las tuberías de intemperie deberá llevar una protección externa que asegure la durabilidad ante las acciones climatológicas.  
 -El aislamiento de la tubería se protegerá con pinturas acrílicas.  
 -El aislamiento no dejará zonas visibles de tuberías o accesorios, quedando únicamente al exterior los elementos que sean necesarios para el buen funcionamiento y operación de los componentes.

**DIMENSIONADO DE LA INSTALACIÓN**  
 Para realizar el dimensionado de la red se han considerado los consumos unitarios de cada aparato definidos en CTE-DB-HS4.

UNIDADES			
TRAMO	CAUDAL INSTANTANEO AF/ACS (l/m <sup>2</sup> /sg)	DIÁMETRO (mm)	
Alimentación a cuarto húmedo	0,20	Ø12	
Montante	0,40	Ø12	
Distribuidor	0,25	Ø12	
Alimentación a equipos climatización	0,25	Ø12	
Lavabo	0,10	Ø12	
Inodoro con cisterna	0,10	Ø12	
Ducha	0,20/0,10	Ø12	
Grifo aislado	0,15	Ø12	
Fregadero no doméstico	0,30/0,20	Ø20	
Lavavajillas Industrial	0,25	Ø20	

El cálculo se ha realizado en función de que no se sobrepase la velocidad razonable en tuberías definida en función del tipo de tubería elegida, en este caso sería: -Tuberías termoplásticas y multicapa-0.50 m/sg<v<+3.50 m/sg.

**ESQUEMA DE PRINCIPIO DE FONTANERÍA**



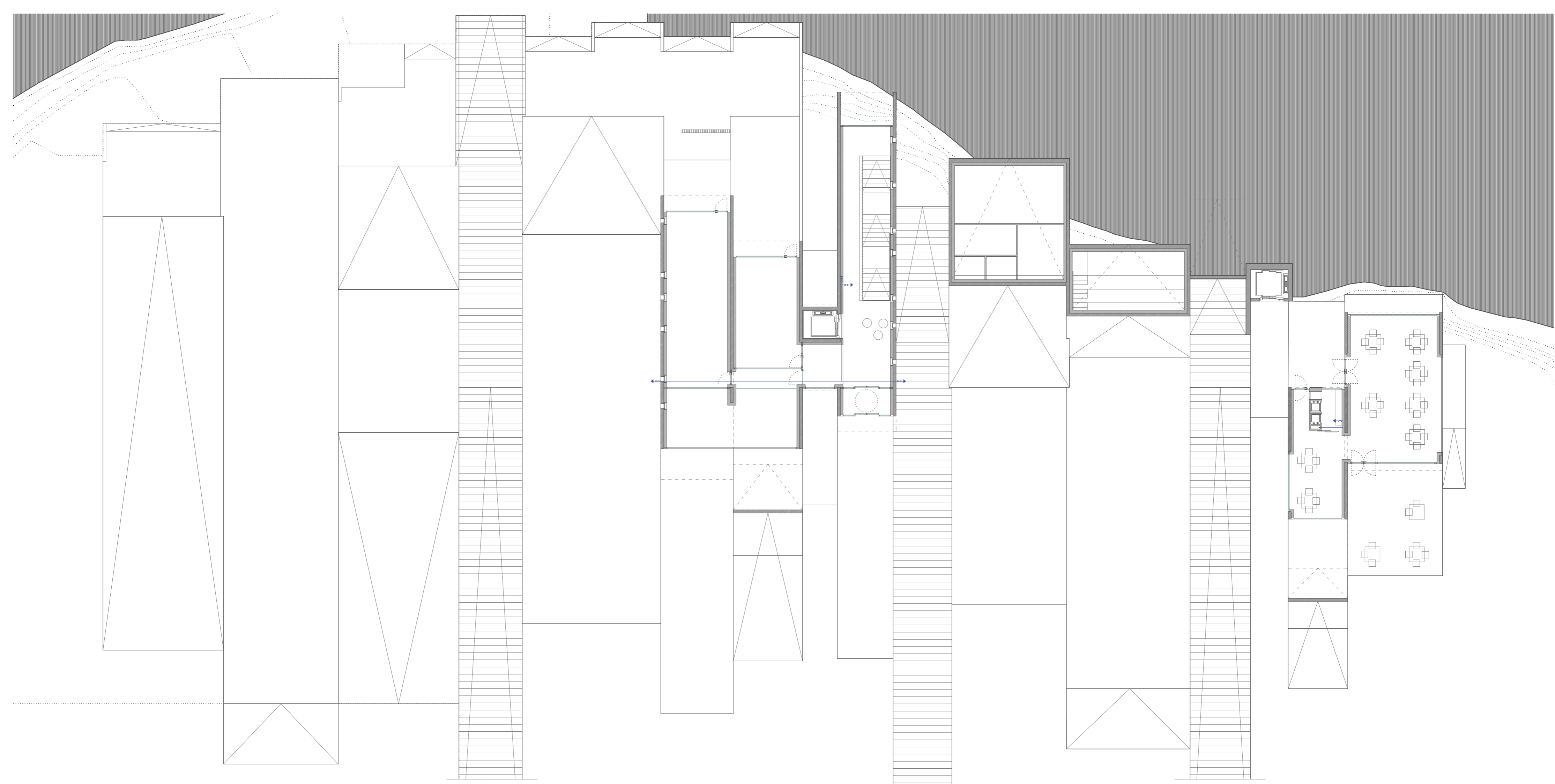
**LEYENDA**

- Acometida general
- Llave general
- ⌘ Llave de corte del edificio
- ⌘ Llave de paso
- ⌘ Válvula antirretorno
- ⌘ Filtro
- ⌘ Contador general
- ⌘ Grifo de comprobación
- ⌘ Colector
- Tubería de ida ACS
- ← Tubería de retorno ACS
- Tubería AF
- ⌘ Llave de paso con vaciado
- ⌘ Punto de consumo AF
- ⌘ Punto de consumo con grifo hidromecanizador
- ⌘ Montante AF
- ⌘ Dispositivo antiarriete

**MOBILIARIO SANITARIO**

- 01 Inodoro de porcelana suspendido con salida a pared, forma redondeada y color blanco. Serie Inspira de Roca. Dimensiones 370x560x440. Se dispondrá una placa de accionamiento antivandalica de acero inoxidable con descarga dual.
- 02 Lavabo de porcelana sobre encimera, forma cuadrada y color blanco. Serie Inspira de Roca. Dimensiones 370x370x140.
- 03 Grifo electrónico de caño alto (un agua) con sensor integrado en el caño, alimentación con 4 pilas alcalinas. Acabado cromado. Serie Loff de Roca. Colocado en los lavabos de los aseos.
- 04 Grifo hidromecanizador para el fregadero con desague automático y caño giratorio, acabado cromado. Serie Loff de Roca. Colocado en los fregaderos de la cocina y grifos del bar.
- 05 Grifo de pared (agua fría) con acabado cromado, serie Victoria de Roca. Colocado en almacenes, cuarto de limpieza, central de incendios y cuarto de residuos.
- 06 Grifo hidromecanizador empotrado para ducha, acabado cromado. Serie Targa de Roca. Con rociador de pared con soporte fijo de la serie Element de Roca. Colocado en las duchas de todo el edificio.

**INSTALACIONES Fontanería**  
 Planta Baja cota +7.00



**NORMATIVA**  
 Para la realización de la instalación de fontanería del presente proyecto "Edificio para el club de remo en As Xubias" se ha tenido en cuenta principalmente la siguiente normativa:  
 \_Real Decreto 1373/2007, del Ministerio de la Vivienda de 19 de Octubre.  
 \_B.O.E.: 23 de Octubre de 2007.

**CÓDIGO TÉCNICO DE LA EDIFICACIÓN DB-HS-4 (SALUBRIDAD, SUMINISTRO DE AGUA)**  
 MODIFICACIÓN DEL CÓDIGO TÉCNICO DE LA EDIFICACIÓN  
 \_Real Decreto de 20 de Julio de 2001, del ministerio de medio ambiente.  
 \_B.O.E.: 24 de Julio 2001.  
 \_Real Decreto-Ley 4/2007, de 13 de Abril, por el que se modifica el texto refundido de la ley de aguas.  
 \_B.O.E.: 14 de Abril de 2007.

**TEXTOS REFUNDIDOS DE LA LEY DE AGUAS**  
 \_Real Decreto de 20 de Julio de 2001, del ministerio de medio ambiente.  
 \_B.O.E.: 24 de Julio 2001.  
 \_Real Decreto-Ley 4/2007, de 13 de Abril, por el que se modifica el texto refundido de la ley de aguas.  
 \_B.O.E.: 14 de Abril de 2007.

**NORMAS PARTICULARES DE LAS COMPAÑÍAS SUMINISTRADORAS.**  
**ORDENANZAS MUNICIPALES QUE EN SU CASO CORRESPONDAN.**  
**NORMAS UNE.**

**DESCRIPCIÓN DE LA INSTALACIÓN DE AF**  
 -La presión de red es suficiente para abastecer al edificio sin necesidad de contar con grupos de presión y adecuada sin necesidad de colocar una válvula reductora de presión.  
 -El caudal que también es suficiente por tanto no es necesaria una válvula reductora.  
 -Se opta por una red de contador general único y con un colector general de donde partirán diferentes ramales.  
**ACOMETIDA**  
 Se ejecutará una única acometida a la red pública de suministro de agua que alimente a todo el edificio. La acometida consta de una llave de toma situada en una arqueta sobre la red municipal de abastecimiento, un ramal de acometida que enlaza la tubería de la red pública con la llave de registro y una llave de corte del edificio situada en el exterior de este para permitir a la compañía suministradora maniobrar sin perjudicar a los demás abonados a la red, esta se situará sobre el ramal de acometida de la vía pública. Todo ello enterrado hasta llegar a la llave de corte del edificio, que luego seguirá hasta el armario contador ya dentro del edificio.

**INSTALACIÓN INTERIOR**  
 Una vez dentro del edificio ya tenemos la instalación interior que consta de los siguientes elementos:  
 Un **ARMARIO CONTADOR**, ubicado en la sala de instalaciones. Este lleva incluido: La llave de corte que permitirá el corte y regulación del suministro de agua al edificio, los tubos de alimentación que unen los diferentes elementos, una llave de paso, el filtro de instalación, un contador general que mide el consumo del edificio, el grifo de comprobación, una válvula antirretorno y una llave de salida general, según se muestra en la documentación gráfica del proyecto.

Un **COLECTOR GENERAL DE AGUA FRÍA**, del cual partirán varias derivaciones para diferentes usos y plantas del edificio. Los **TUBOS DE ALIMENTACIÓN** de los ramales que se distribuyen por el edificio. Los **MONTANTES PARTICULARES** que llegarán a cuartos húmedos y de servicio que precisen de una toma de agua. Las **DERIVACIONES DE APARATOS** que llegan a cada aparato.

**NOTAS**  
 -Se instalará a la entrada de cada cuarto húmedo una llave de corte para la sectorización de la red que discurre por dicho local.  
 -Ningún aparato sanitario tendrá su alimentación por la parte inferior y en ellos, el nivel inferior de la llegada del agua debe verter libremente a 20 mm, por lo menos, por encima del borde superior del recipiente.  
 -Al ser un edificio público los grifos y cisternas estarán dotados de dispositivos de ahorro de agua.  
 -Real Decreto-Ley 4/2007, de 13 de Abril, por el que se modifica el texto refundido de la ley de aguas.  
 -La red de agua fría se aislará con coquilla elastomérica armaflex/af.  
 -Se colocarán grifos de vaciado a pie de cada montante, conduciendo a arqueta más cercana.  
 -La instalación de agua caliente sanitaria y de agua fría discurren ocultas en zonas aisladas y en el resto de los casos a la vista.  
 -En la parte más alta de cada circuito, y en el montante se pondrá un purgador para eliminar el aire que allí pudiera acumularse.

**DESCRIPCIÓN DE LA INSTALACIÓN DE ACS**  
 Se abastecerá con ACS a las duchas de los baños, a los fregaderos de la cocina y a las estancias que se crea necesario que tenga toma de ACS. Para la producción de ACS se utilizará caldera general a través de una bomba de calor geotérmica con producción instantánea evitando así problemas con la legionella. Las tuberías de ACS se situarán a una distancia superior a 4cm de cualquier conducción de agua fría y nunca por debajo de esta y se colocaran con una pendiente mínima del 0,2% en el sentido de circulación del agua. Estas tendrán la posibilidad de dilatarse libremente respecto a sí mismas mediante codos y dilatadores. De acuerdo con el CTE, se prevé una instalación de retorno de ACS puesto que la distancia al último grifo supera los 15 metros.

**MATERIALES DE LA INSTALACIÓN**  
 -La acometida de agua desde la red general y las conducciones generales se realizará en tubería de polietileno Ø40 pn 25, disponiéndose manguitos de dilatación cada 6m.  
 -Todas las conducciones interiores de fontanería serán de polipropileno pp de la serie 15 pn 20, incluyendo derivaciones a aparatos.  
 -En los recorridos empotrados, las tuberías de agua se protegerán con funda de tubo corrugado de PVC.  
 -Las tuberías de ACS serán multicapa pex-al-pex.  
 -Todas las tuberías de agua caliente, al igual que la caldera y el acumulador, deben protegerse con un aislamiento térmico para evitar en lo posible pérdidas caloríficas.

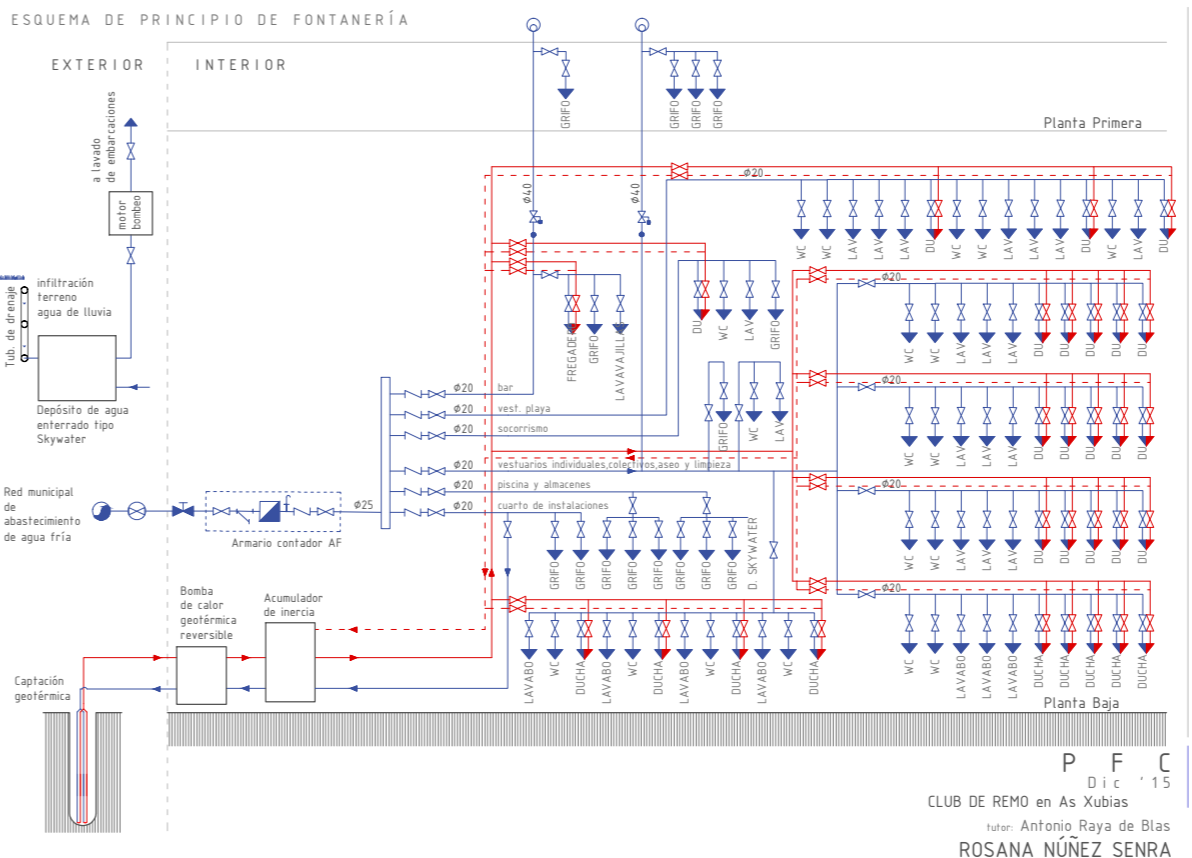
**CONDICIONES GENERALES DE LOS MATERIALES**  
 1. De forma general, todos los materiales que se vayan a utilizar en las instalaciones de agua potable cumplirán los siguientes requisitos:  
 a) Todos los productos empleados deben cumplir lo especificado en la legislación vigente para aguas de consumo humano.  
 b) No deben modificar las características organolépticas ni la salubridad del agua suministrada.  
 c) Serán resistentes a la corrosión interior.  
 d) No presentarán incompatibilidad electroquímica entre sí.  
 e) No serán capaces de funcionar eficazmente en las condiciones previstas de servicio.  
 f) Deben ser resistentes, sin presentar daños ni deterioro, a temperaturas de hasta 60ºC, sin que tampoco les afecte la temperatura exterior de su entorno inmediato.  
 g) Serán compatibles con el agua a transportar y contener y no deben favorecer la migración de sustancias de los materiales en cantidades que sean un riesgo para la salubridad y limpieza del agua de consumo humano.  
 h) Su envejecimiento, fatiga, durabilidad y todo tipo de factores mecánicos, físicos o químicos, no disminuirán la vida útil prevista de la instalación.  
 2. Para que se cumplan las condiciones anteriores, se podrán utilizar revestimientos, sistemas de protección o los ya citados sistemas de tratamiento de agua.

**TUBERÍAS**  
 -El sistema de tuberías y sus materiales evita la posibilidad de formación de obstrucciones o depósitos de cal para las condiciones de trabajo.  
 -La longitud de las tuberías del sistema es tan corta como sea posible y evita al máximo los codos y pérdidas de carga en general.  
 -Los tramos horizontales tienen siempre una pendiente mínima del 1% en el sentido de la circulación.  
 -El aislamiento de las tuberías de intemperie deberá llevar una protección externa que asegure la durabilidad ante las acciones climatológicas.  
 -El aislamiento de la tubería se protegerá con pinturas acrílicas.  
 -El aislamiento no dejará zonas visibles de tuberías o accesorios, quedando únicamente al exterior los elementos que sean necesarios para el buen funcionamiento y operación de los componentes.

**DIMENSIONADO DE LA INSTALACIÓN**  
 Para realizar el dimensionado de la red se han considerado los consumos unitarios de cada aparato definidos en CTE-DB-HSA.

TRAMO	DIÁMETRO (mm)	UNIDADES	CAUDAL INSTANTÁNEO AF/ACS (l/m <sup>2</sup> /sg)	DIÁMETRO (mm)
Alimentación a cuarto húmedo	Ø20	Lavabo	0,10	Ø12
Montante	Ø40	Inodoro con cisterna	0,10	Ø12
Distribuidor	Ø25	Ducha	0,20/0,10	Ø12
Alimentación a equipos climatización	Ø25	Grifo aislado	0,15	Ø12
		Fregadero no doméstico	0,30/0,20	Ø20
		Lavavajillas Industrial	0,25	Ø30

El cálculo se ha realizado en función de que no se sobrepase la velocidad razonable en tuberías definida en función del tipo de tubería elegida, en este caso sería: -Tuberías termoplásticas y multicapa-0.50 m/sg+v<+3.50 m/sg.



**LEYENDA**

- Acometida general
- Llave general
- ✂ Llave de corte del edificio
- ⚡ Llave de paso
- ⚡ Válvula antirretorno
- ⚡ Filtro
- ⚡ Contador general
- ⚡ Grifo de comprobación
- ⚡ Colector
- ➡ Tubería de ida ACS
- ➡ Tubería de retorno ACS
- ➡ Tubería AF
- ⚡ Llave de paso con vaciado
- ⚡ Punto de consumo AF
- ⚡ Punto de consumo con grifo hidromezclador
- Montante AF
- ⚡ Dispositivo antiarriete

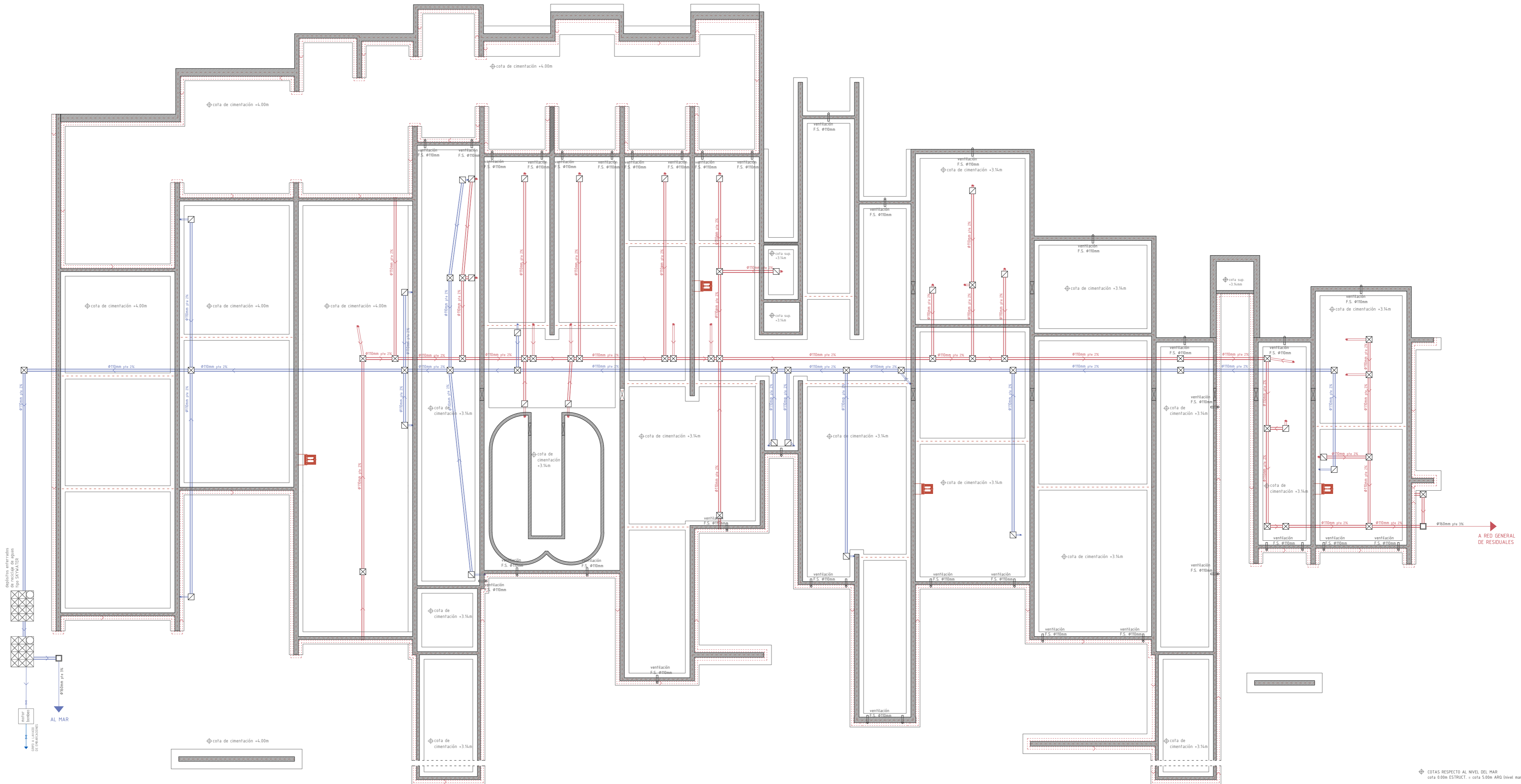
**MOBILIARIO SANITARIO**

- 01 Inodoro de porcelana suspendido con salida a pared, forma redondeada y color blanco. Serie Inspira de Roca. Dimensiones 370x560x440. Se dispondrá una placa de accionamiento antivandalica de acero inoxidable con descarga dual.
- 02 Lavabo de porcelana sobre encimera, forma cuadrada y color blanco. Serie Inspira de Roca. Dimensiones 370x370x140.
- 03 Grifo electrónico de caño alto (un agua) con sensor integrado en el caño, alimentación con 4 pilas alcalinas. Acabado cromado. Serie Loff de Roca. Colocado en los lavabos de los asess.
- 04 Grifo hidromezclador para el fregadero con desague automático y caño giratorio, acabado cromado. Serie Loff de Roca. Colocado en los fregaderos de la cocina y grifos del bar.
- 05 Grifo de pared (agua fría) con acabado cromado, serie Victoria de Roca. Colocado en almacenes, cuarto de limpieza, central de incendios y cuarto de residuos.
- 06 Grifo hidromezclador empotrado para ducha, acabado cromado. Serie Targa de Roca. Con rociador de pared con soporte fijo de la serie Element de Roca. Colocado en las duchas de todo el edificio.

**INSTALACIONES Fontanería**  
 Planta Primera cota +11.00

**P F C**  
 Club de Remo en As Xubias  
 Antuario Ruya de Blas  
**ROSANA NÚÑEZ SENRA**

**102**  
 E: 1/175



**NORMATIVA**  
 Para la realización de la instalación de saneamiento del presente proyecto "Edificio para el club de remo de As Xubias" se ha tenido en cuenta principalmente en la siguiente normativa:

- CÓDIGO TÉCNICO DE LA EDIFICACIÓN DB-HS-5 (SALUBRIDAD, EVACUACIÓN DE AGUAS)
- Real Decreto 314/2006, del Ministerio de la Vivienda del 17 de Marzo de 2006
- B.O.E. 28 de Marzo de 2006
- Corrección de errores: B.O.E. 25/01/2008

**MODIFICACIÓN DEL CÓDIGO TÉCNICO DE LA EDIFICACIÓN**  
 Real Decreto 1371/2007, del Ministerio de la Vivienda de 19 de Octubre  
 B.O.E. 23 de Octubre de 2007

**TEXTO REFUNDIDO DE LA LEY DE AGUAS**  
 Real Decreto de 20-JUL-01, del Ministerio de Medio Ambiente  
 B.O.E. 24-JUL-01  
 Real Decreto-Ley 4/2007, de 13 de Abril, por el que se modifica el texto refundido de la ley de aguas  
 B.O.E. 14-ABR-2007

**DESCRIPCIÓN DE LA INSTALACIÓN DE SANEAMIENTO**  
 La red de saneamiento recoge lo relativo a la evacuación de aguas residuales y pluviales.

La parcela del proyecto se sitúa en la zona de Oza en A Coruña, en suelo urbano y por tanto consta de una red de alcantarillado público separativo, es por ello por lo que el diseño hace referencia a un sistema separativo.

**EVACUACIÓN DE AGUAS RESIDUALES**  
 La evacuación se realiza por gravedad: la cota de evacuación está a nivel del forjado sanitario por tanto se evacua por gravedad, se realizarán por colectores enterrados a cota de cimentación de planta baja hasta la arqueta de registro, en el exterior del edificio.

**EVACUACIÓN DE AGUAS PLUVIALES**  
 Parte de la evacuación de las aguas pluviales se realiza mediante caída libre en cubierta inclinada, otra parte mediante rebosaderos que evacuan directamente al terreno y otra parte se realiza por gravedad mediante bajantes. Las bajantes de la red de aguas pluviales se colocan por dentro del edificio en zonas donde no tengan mucho impacto (huecos técnicos y almacenes). Se prevé un depósito de agua tipo Skywater para recuperar las aguas pluviales y utilizarlas en el riego y para limpiar los botes.

La ventilación de las bajantes se realiza mediante unas válvulas de aireación tipo Maxivent que minimizan el impacto en la cubierta. Permiten la ventilación primaria y secundaria de las bajantes, mediante la entrada de aire en el sistema pero no su salida, a fin de limitar las fluctuaciones de presión dentro de la canalización de descarga.

Las válvulas de aireación son mecanismos simples pero eficaces. Se componen de un cuerpo fabricado en plástico abs color blanco, una membrana elaborada en silicona tratada, una rejilla especialmente diseñada de protección contra insectos y unas juntas para unir por presión a la tubería en la que se instala.

**MATERIALES DE LA INSTALACIÓN**  
 Todos los colectores, bajantes y derivaciones de la red de saneamiento serán de PVC con uniones de cota sintética impermeable, salvo indicación expresa en el plano y la red enterrada se realizará en tubería de PVC color feja.

La pendiente mínima de colectores y derivaciones de aparatos será del 2%, salvo indicación expresa en el plano. Se colocarán juntas de dilatación cada 5m en los colectores generales si fuera necesario. El paso de canalizaciones a través de elementos estructurales se hará a través de manguitos pasatubos.

En tramos suspendidos la sujeción al forjado se realizará mediante abrazaderas de acero galvanizado con manguitos de goma, con un mínimo de dos por tubo.

Las tuberías de aguas fecales que transcurran por el interior del edificio serán insonorizadas con propleno de triple capa.

**NOTAS:**  
 -Se ubicarán registros de limpieza en inicio de cada ramal de la red.  
 -Se colocarán arquetas/pozos a pie de bajante y en los cambios de sentido de la red enterrada.  
 -Todos los aparatos estarán dotados de sifón individual. La conexión de desagüe de los aparatos con la bajante se hará a través de la conexión con un colector.  
 -Prever colocación e instalación de pasatubos de red de saneamiento embudada en hormigón al replantear muros y forjados.  
 -Habrá juntas de dilatación cada 5m en los colectores generales. La pendiente mínima de derivaciones y colectores será 1,5%.  
 -El paso de canalizaciones a través de elementos estructurales se realizará a través de manguitos pasatubos.

**DIMENSIONADO DE LA RED DE EVACUACIÓN DE AGUAS RESIDUALES**

DIÁMETROS DE DERIVACIONES DE EVACUACIÓN		DIÁMETROS DE DERIVACIONES DE APARATOS	
DERIVACIÓN	DIÁMETRO(mm)	APARATO	DIÁMETRO(mm)
Bajantes	Ø110	Lavabo	Ø50
Colectores	Ø110, Ø125, Ø160	Ducha	Ø50
		Inodoros	Ø100

**DIMENSIONADO DE LA RED DE EVACUACIÓN DE AGUAS PLUVIALES**

La intensidad pluviométrica de A Coruña es de 125km/h. Para la evacuación de agua de varias partes de la cubierta se dispone de bajantes puntuales con un sumidero sifónico siguiendo las indicaciones del CTE DB-HS-5. Para las otras partes de la cubierta se decide evacuar el agua de lluvia directamente al terreno mediante un sistema de pendientes.

**RED DE PEQUEÑA EVACUACIÓN DE AGUAS PLUVIALES:**

- El área de la superficie de paso del elemento filtrante de una cisterna debe estar comprendida entre 1,5 y 2 veces la sección recta de la tubería a la que se conecta.
- El número mínimo de sumideros que deben disponerse es el indicado en la tabla 4.6 en función de la superficie proyectada horizontalmente de la cubierta a la que sirven.
- El número de puntos de recogida debe ser suficiente para que no haya desnieves mayores que 150 mm y pendientes máximas del 0,5 %, y para evitar una sobrecarga excesiva de la cubierta.
- Cuando por razones de diseño no se instalen estos puntos de recogida debe preverse de algún modo la evacuación de las aguas de precipitación, como por ejemplo colocando rebosaderos.

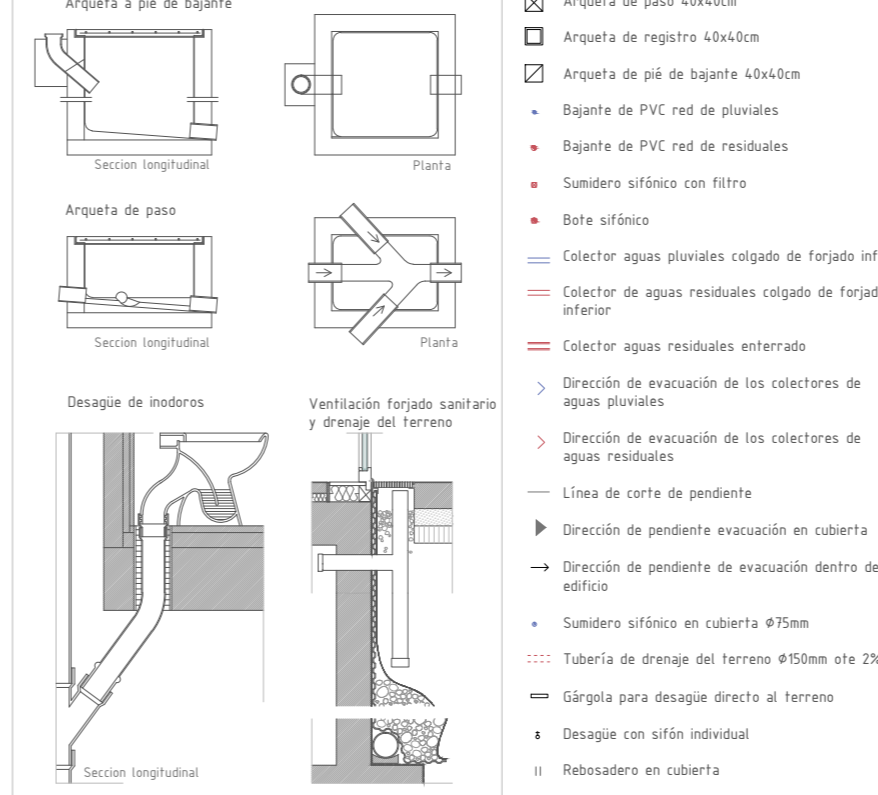
**TABLA 4.6 NÚMERO DE SUMIDROS EN FUNCIÓN DE LA SUPERFICIE DE LA CUBIERTA (m<sup>2</sup>)**

S<100	-	2	Sumideros
100<S<200	-	3	Sumideros
200<S<500	-	4	Sumideros
S>500	-	1	cada 150 m <sup>2</sup>

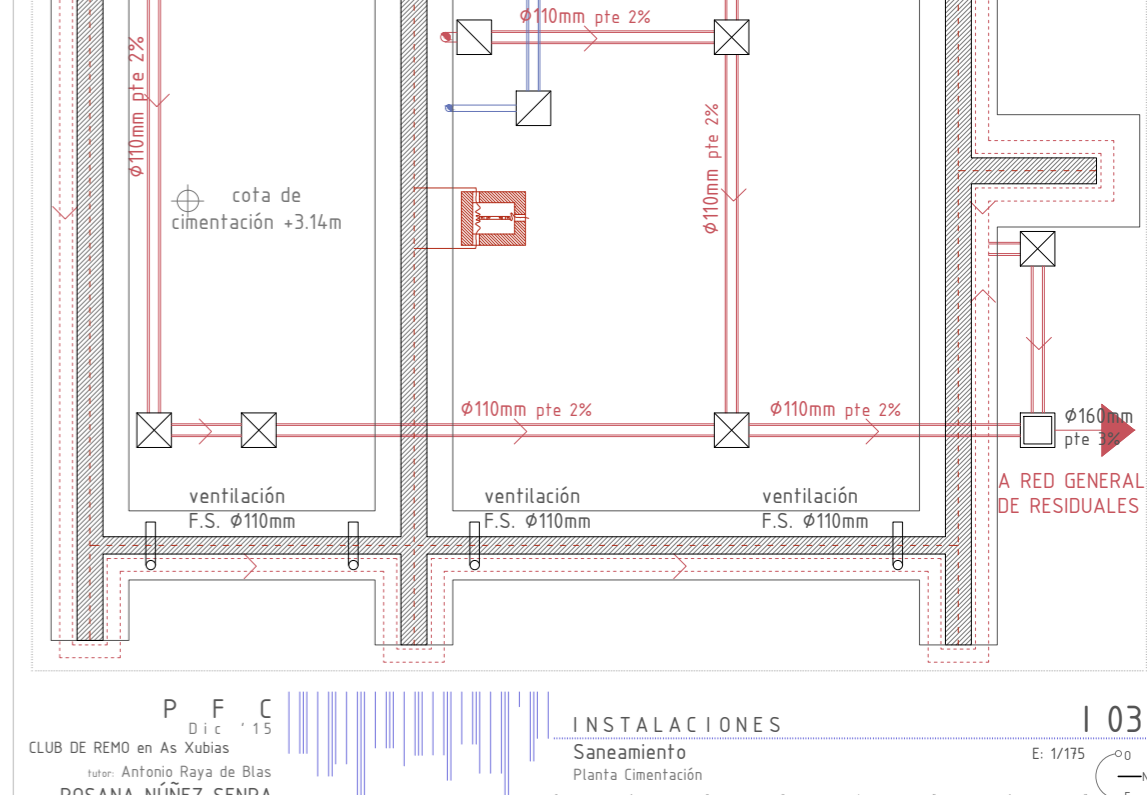
Por tanto debido a la amplitud de la cubierta se decide colocar 1 sumidero cada 150 m<sup>2</sup> y gárgolas donde sea posible evacuar al terreno. Se disponen rebosaderos a lo largo de todo el perímetro como medida auxiliar.

**BAJANTES:**  
 El diámetro de las bajantes se obtiene en la tabla 4.8 del CTE DB-HS-5. Por lo tanto, como se coloca 1 sumidero por cada 150 m<sup>2</sup> de superficie de cubierta, redondeando la bajante es de 75mm en todos los casos.

**DETALLES DE LA RED DE SANEAMIENTO**



**LEYENDA**





**NORMATIVA**  
 Para la realización de la instalación de saneamiento del presente proyecto "Edificio para el club de remo de As Xubias" se ha tenido en cuenta principalmente en la siguiente normativa:

**CÓDIGO TÉCNICO DE LA EDIFICACIÓN DB-HS-5 (SALUBRIDAD, EVACUACIÓN DE AGUAS)**  
 -Real Decreto 314/2006, del Ministerio de la Vivienda del 17 de Marzo de 2006  
 -B.O.E.: 28 de Marzo de 2006  
 -Corrección de errores: B.O.E.: 25/01/2008

**MODIFICACIÓN DEL CÓDIGO TÉCNICO DE LA EDIFICACIÓN**  
 -Real Decreto 1371/2007, del Ministerio de la Vivienda de 19 de Octubre  
 -B.O.E.: 23 de Octubre de 2007

**TEXTO REFUNDIDO DE LA LEY DE AGUAS**  
 -Real Decreto de 20-JUL-01, del Ministerio de Medio Ambiente  
 -B.O.E.: 24-JUL-01  
 -Real Decreto-Ley 4/2007, de 13 de Abril, por el que se modifica el texto refundido de la ley de aguas  
 -B.O.E.: 14-ABR-2007

**DESCRIPCIÓN DE LA INSTALACIÓN DE SANEAMIENTO**

La red de saneamiento recoge lo relativo a la evacuación de aguas residuales y pluviales.

La parcela del proyecto se sitúa en la zona de Oza en A Coruña, en suelo urbano y por tanto consta de una red de alcantarillado público separativo, es por ello por lo que el diseño hace referencia a un sistema separativo.

**EVACUACIÓN DE AGUAS RESIDUALES**

La evacuación se realiza por gravedad: la cota de evacuación está a nivel del forjado sanitario por tanto se evacua por gravedad, se realizarán por colectores enterrados a cota de cimentación de planta baja hasta la arqueta de registro, en el exterior del edificio.

**EVACUACIÓN DE AGUAS PLUVIALES**

Parte de la evacuación de las aguas pluviales se realiza mediante caída libre en cubierta inclinada, otra parte mediante rebosaderos que evacúan directamente al terreno y otra parte se realiza por gravedad mediante bajantes. Las bajantes de la red de aguas pluviales se colocan por dentro del edificio en zonas donde no tengan mucho impacto (huecos técnicos y almacenes). Se prevé un depósito de agua tipo Skywater para recuperar las aguas pluviales y utilizarlas en el riego y para limpiar los botes.

La ventilación de las bajantes se realiza mediante unas válvulas de aireación tipo Maxivent que minimizan el impacto en la cubierta. Permiten la ventilación primaria y secundaria de las bajantes, mediante la entrada de aire en el sistema pero no su salida, a fin de limitar las fluctuaciones de presión dentro de la canalización de descarga.

Las válvulas de aireación son mecanismos simples pero eficaces. Se componen de un cuerpo fabricado en plástico abs color blanco, una membrana elaborada en silicona tratada, una rejilla especialmente diseñada de protección contra insectos y unas juntas para unir por presión a la tubería en la que se instala.

**MATERIALES DE LA INSTALACIÓN**

Todos los colectores, bajantes y derivaciones de la red de saneamiento serán de PVC con uniones de cola sintética impermeable, salvo indicación expresa en el plano y la red enterrada se realizará en tubería de PVC color feja.

La pendiente mínima de colectores y derivaciones de aparatos será del 2%, salvo indicación expresa en el plano. Se colocarán juntas de dilatación cada 5m en los colectores generales si fuera necesario. El paso de canalizaciones a través de elementos estructurales se hará a través de manguitos pasatubos.

En tramos suspendidos la sujeción al forjado se realizará mediante abrazaderas de acero galvanizado con manguitos de goma, con un mínimo de dos por tubo.

Las tuberías de aguas fecales que transcurran por el interior del edificio serán insonorizadas con propleno de triple capa.

**NOTAS:**

- Se ubicarán registros de limpieza en inicio de cada ramal de la red.
- Se colocarán arquetas/pozos a pie de bajante y en los cambios de sentido de la red enterrada.
- Todos los aparatos estarán dotados de sifón individual. La conexión de desagüe de los aparatos con la bajante se hará a través de la conexión con un colector.
- Prever colocación e instalación de pasatubos de red de saneamiento embudida en hormigón al replantear muros y forjados.
- Habrá juntas de dilatación cada 5m en los colectores generales. La pendiente mínima de derivaciones y colectores será 1,5%.
- El paso de canalizaciones a través de elementos estructurales se realizará a través de manguitos pasamuros.

**DIMENSIONADO DE LA RED DE EVACUACIÓN DE AGUAS RESIDUALES**

DIÁMETROS DE DERIVACIONES DE EVACUACIÓN			DIÁMETROS DE DERIVACIONES DE APARATOS		
DERIVACIÓN	DIÁMETRO(mm)	PENDIENTE(%)	APARATO	DIÁMETRO(mm)	PENDIENTE(%)
Bajantes	Ø110	-	Lavabo	Ø50	2
Colectores	Ø110, Ø125, Ø160	2	Ducha	Ø50	2
			Inodoros	Ø100	2

**DIMENSIONADO DE LA RED DE EVACUACIÓN DE AGUAS PLUVIALES**

La intensidad pluviométrica de A Coruña es de 125km/h. Para la evacuación de agua de varias partes de la cubierta se dispone de bajantes puntuales con un sumidero sifónico siguiendo las indicaciones del CTE DB-HS-5. Para las otras partes de la cubierta se decide evacuar el agua de lluvia directamente al terreno mediante un sistema de pendientes.

**RED DE PEQUEÑA EVACUACIÓN DE AGUAS PLUVIALES:**

1. El área de la superficie de paso del elemento filtrante de una cadereña debe estar comprendida entre 1,5 y 2 veces la sección recta de la tubería a la que se conecta.
2. El número mínimo de sumideros que deben disponerse es el indicado en la tabla 4.6 en función de la superficie proyectada horizontalmente de la cubierta a la que sirven.
3. El número de puntos de recogida debe ser suficiente para que no haya desnieves mayores que 150 mm y pendientes máximas del 0,5 %, y para evitar una sobrecarga excesiva de la cubierta.
4. Cuando por razones de diseño no se instalen estos puntos de recogida debe preverse de algún modo la evacuación de las aguas de precipitación, como por ejemplo colocando rebosaderos.

**TABLA 4.6 NÚMERO DE SUMIDEROS EN FUNCIÓN DE LA SUPERFICIE DE LA CUBIERTA (m2)**

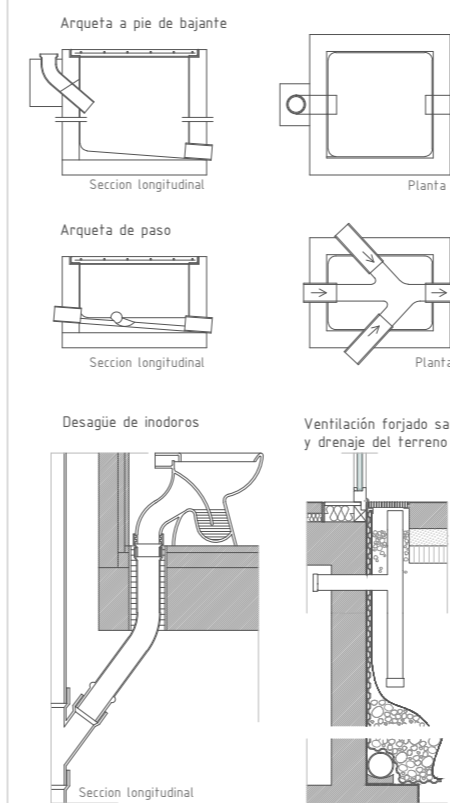
S<100	-	2	Sumideros
100-S<200	-	3	Sumideros
200-S<500	-	4	Sumideros
S>500	-	1	cada 150 m <sup>2</sup>

Por tanto debido a la amplitud de la cubierta se decide colocar 1 sumidero cada 150 m<sup>2</sup> y gárgolas donde sea posible evacuar al terreno. Se disponen rebosaderos a lo largo de todo el perímetro como medida auxiliar.

**BAJANTES:**

El diámetro de las bajantes se obtiene en la tabla 4.8 del CTE DB-HS-5. Por lo tanto, como se coloca 1 sumidero por cada 150 m<sup>2</sup> de superficie de cubierta, redondeando la bajante es de 75mm en todos los casos.

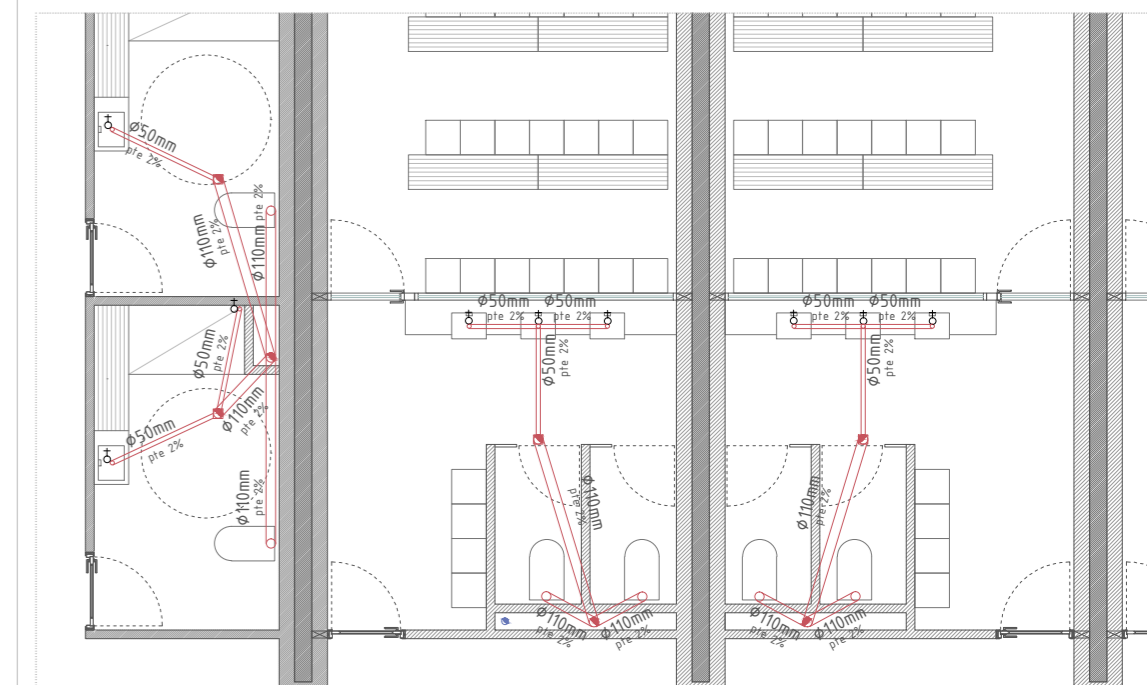
**DETALLES DE LA RED DE SANEAMIENTO**

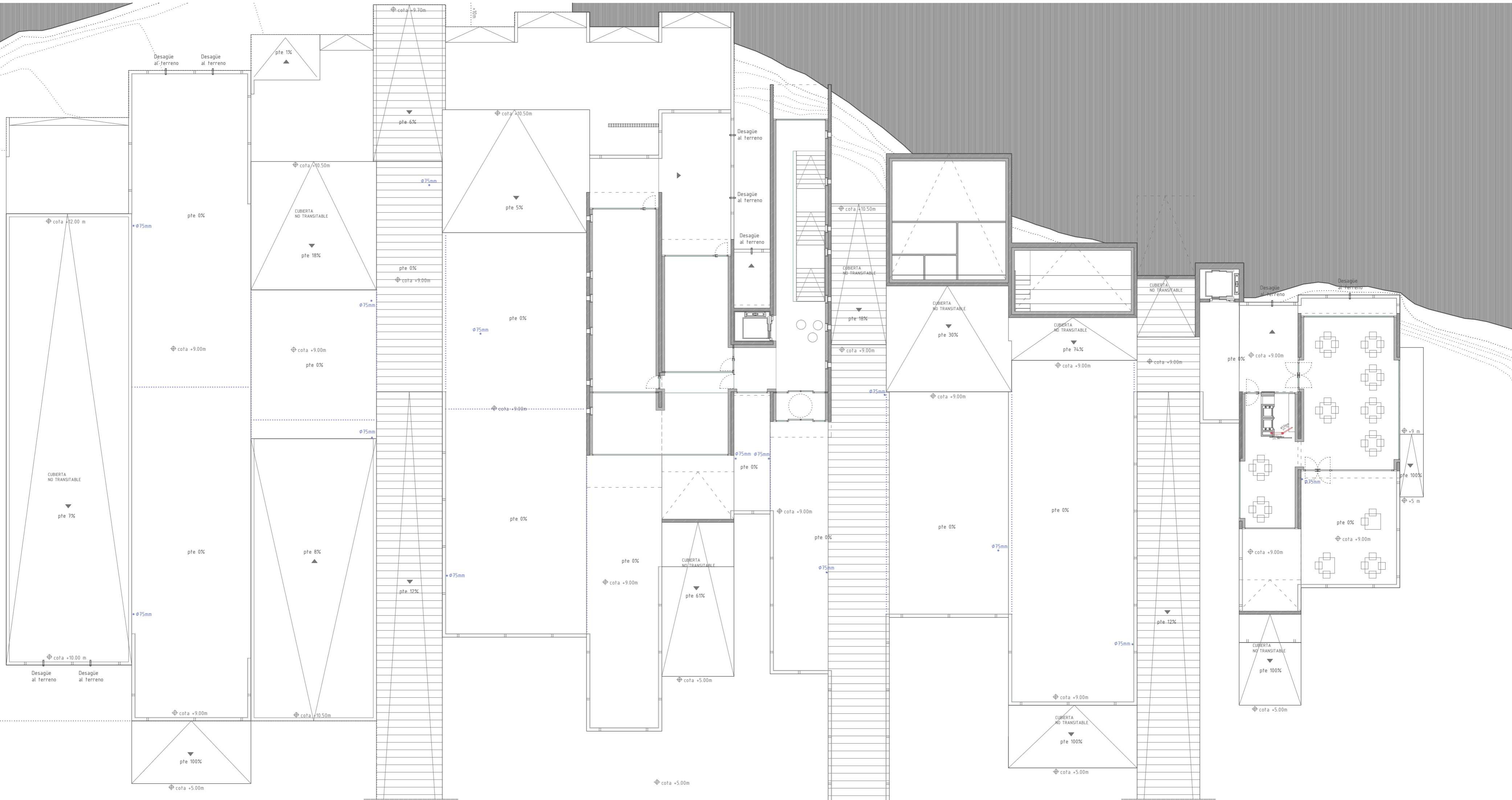


**LEYENDA**

- ☒ Arqueta de paso 40x40cm
- ☐ Arqueta de registro 40x40cm
- ▣ Arqueta a pie de bajante 40x40cm
- ▬ Bajante de PVC red de pluviales
- Bajante de PVC red de residuales
- Sumidero sifónico con filtro
- Bote sifónico
- Colector aguas pluviales colgado de forjado inf.
- Colector de aguas residuales colgado de forjado inferior
- Colector aguas residuales enterrado
- > Dirección de evacuación de los colectores de aguas pluviales
- > Dirección de evacuación de los colectores de aguas residuales
- Línea de corte de pendiente
- ▶ Dirección de pendiente evacuación en cubierta
- Dirección de pendiente de evacuación dentro del edificio
- Sumidero sifónico en cubierta Ø75mm
- ⋯ Tubería de drenaje del terreno Ø150mm ote 2%
- Gárgola para desagüe directo al terreno
- Desagüe con sifón individual
- ▬ Rebosadero en cubierta

**DETALLE PLANTA**





**NORMATIVA**  
 Para la realización de la instalación de saneamiento del presente proyecto "Edificio para el club de remo de As Xubias" se ha tenido en cuenta principalmente en la siguiente normativa:

**CÓDIGO TÉCNICO DE LA EDIFICACIÓN DB-HS-5 (SALUBRIDAD, EVACUACIÓN DE AGUAS)**  
 -Real Decreto 314/2006, del Ministerio de la Vivienda del 17 de Marzo de 2006  
 -B.O.E.: 28 de Marzo de 2006  
 -Corrección de errores: B.O.E.: 25/01/2008

**MODIFICACIÓN DEL CÓDIGO TÉCNICO DE LA EDIFICACIÓN**  
 -Real Decreto 1371/2007, del Ministerio de la Vivienda de 19 de Octubre  
 -B.O.E.: 23 de Octubre de 2007

**TEXTO REFUNDIDO DE LA LEY DE AGUAS**  
 -Real Decreto de 20-JUL-01, del Ministerio de Medio Ambiente  
 -B.O.E.: 24-JUL-01  
 -Real Decreto-Ley 4/2007, de 13 de Abril, por el que se modifica el texto refundido de la ley de aguas  
 -B.O.E.: 14-ABR-2007

**DESCRIPCIÓN DE LA INSTALACIÓN DE SANEAMIENTO**

La red de saneamiento recoge lo relativo a la evacuación de aguas residuales y pluviales.

La parcela del proyecto se sitúa en la zona de Oza en A Coruña, en suelo urbano y por tanto consta de una red de alcantarillado público separativo, es por ello por lo que el diseño hace referencia a un sistema separativo.

**EVACUACIÓN DE AGUAS RESIDUALES**  
 La evacuación se realiza por gravedad: la cota de evacuación está a nivel del forjado sanitario por tanto se evacua por gravedad, se realizarán por colectores enterrados a cota de cimentación de planta baja hasta la arqueta de registro, en el exterior del edificio.

**EVACUACIÓN DE AGUAS PLUVIALES**  
 Parte de la evacuación de las aguas pluviales se realiza mediante caída libre en cubierta inclinada, otra parte mediante rebosaderos que evacuan directamente al terreno y otra parte se realiza por gravedad mediante bajantes. Las bajantes de la red de aguas pluviales se colocan por dentro del edificio en zonas donde no tengan mucho impacto (huecos técnicos y almacenes). Se prevé un depósito de agua tipo Skywater para recuperar las aguas pluviales y utilizarlas en el riego y para limpiar los botes.

La ventilación de las bajantes se realiza mediante unas válvulas de aireación tipo Maxivent que minimizan el impacto en la cubierta. Permiten la ventilación primaria y secundaria de las bajantes, mediante la entrada de aire en el sistema pero no su salida, a fin de limitar las fluctuaciones de presión dentro de la canalización de descarga.

Las válvulas de aireación son mecanismos simples pero eficaces. Se componen de un cuerpo fabricado en plástico abs color blanco, una membrana elaborada en silicona tratada, una rejilla especialmente diseñada de protección contra insectos y unas juntas para unir por presión a la tubería en la que se instala.

**MATERIALES DE LA INSTALACIÓN**

Todos los colectores, bajantes y derivaciones de la red de saneamiento serán de PVC con uniones de cota sintética impermeable, salvo indicación expresa en el plano y la red enterrada se realizará en tubería de PVC color feja.

La pendiente mínima de colectores y derivaciones de aparatos será del 2%, salvo indicación expresa en el plano. Se colocarán juntas de dilatación cada 5m en los colectores generales si fuera necesario. El paso de canalizaciones a través de elementos estructurales se hará a través de manguitos pasatubos.

En tramos suspendidos la sujeción al forjado se realizará mediante abrazaderas de acero galvanizado con manguitos de goma, con un mínimo de dos por tubo.

Las tuberías de aguas fecales que transcurran por el interior del edificio serán insonorizadas con propileno de triple capa.

- NOTAS:**
- Se ubicarán registros de limpieza en inicio de cada ramal de la red.
  - Se colocarán arquetas/pozos a pie de bajante y en los cambios de sentido de la red enterrada.
  - Todos los aparatos estarán dotados de sifón individual. La conexión de desagüe de los aparatos con la bajante se hará a través de la conexión con un colector.
  - Prever colocación e instalación de pasatubos de red de saneamiento embedida en hormigón al replantear muros y forjados.
  - Habrá juntas de dilatación cada 5m en los colectores generales. La pendiente mínima de derivaciones y colectores será 1,5%.
  - El paso de canalizaciones a través de elementos estructurales se realizará a través de manguitos pasatubos.

**DIMENSIONADO DE LA RED DE EVACUACIÓN DE AGUAS RESIDUALES**

DIÁMETROS DE DERIVACIONES DE EVACUACIÓN			DIÁMETROS DE DERIVACIONES DE APARATOS		
DERIVACIÓN	DIÁMETRO(mm)	PENDIENTE(%)	APARATO	DIÁMETRO(mm)	PENDIENTE(%)
Bajantes	φ110	-	Lavabo	φ50	2
Colectores	φ110, φ125, φ160	2	Ducha	φ50	2
			Inodoros	φ100	2

**DIMENSIONADO DE LA RED DE EVACUACIÓN DE AGUAS PLUVIALES**

La intensidad pluviométrica de A Coruña es de 125km/h. Para la evacuación de agua de varias partes de la cubierta se dispone de bajantes puntuales con un sumidero sifónico siguiendo las indicaciones del CTE DB-HS-5. Para las otras partes de la cubierta se decide evacuar el agua de lluvia directamente al terreno mediante un sistema de pendientes.

**RED DE PEQUEÑA EVACUACIÓN DE AGUAS PLUVIALES:**

1. El área de la superficie de paso del elemento filtrante de una caldera debe estar comprendida entre 1,5 y 2 veces la sección recta de la tubería a la que se conecta.
2. El número mínimo de sumideros que deben disponerse es el indicado en la tabla 4.6 en función de la superficie proyectada horizontalmente de la cubierta a la que sirven.
3. El número de puntos de recogida debe ser suficiente para que no haya desniveles mayores que 150 mm y pendientes máximas del 0,5 %, y para evitar una sobrecarga excesiva de la cubierta.
4. Cuando por razones de diseño no se instalen estos puntos de recogida debe preverse de algún modo la evacuación de las aguas de precipitación, como por ejemplo colocando rebosaderos.

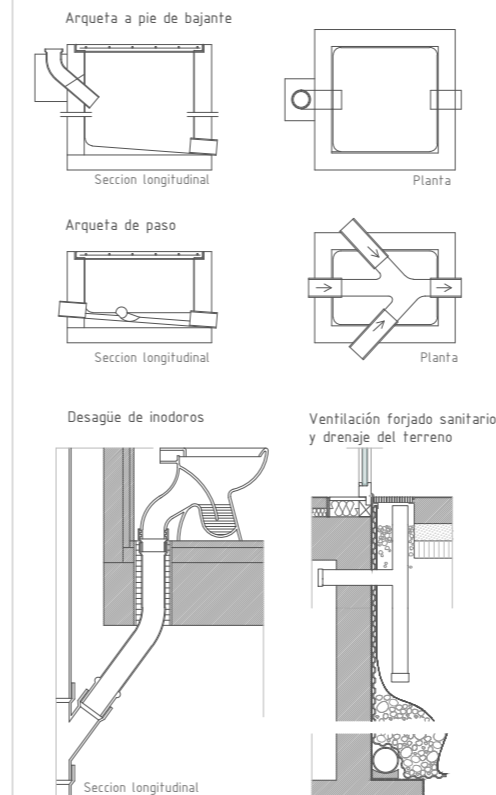
**TABLA 4.6 NÚMERO DE SUMIDEROS EN FUNCIÓN DE LA SUPERFICIE DE LA CUBIERTA (m<sup>2</sup>)**

S<100	-	2	Sumideros
100<S<200	-	3	Sumideros
200<S<500	-	4	Sumideros
S>500	-	1	cada 150 m <sup>2</sup>

Por tanto debido a la amplitud de la cubierta se decide colocar 1 sumidero cada 150 m<sup>2</sup> y gárgolas donde sea posible evacuar al terreno. Se disponen rebosaderos a lo largo de todo el perímetro como medida auxiliar.

**BAJANTES:**  
 El diámetro de las bajantes se obtiene en la tabla 4.8 del CTE DB-HS-5. Por lo tanto, como se coloca 1 sumidero por cada 150 m<sup>2</sup> de superficie de cubierta, redondeando la bajante es de 75mm en todos los casos.

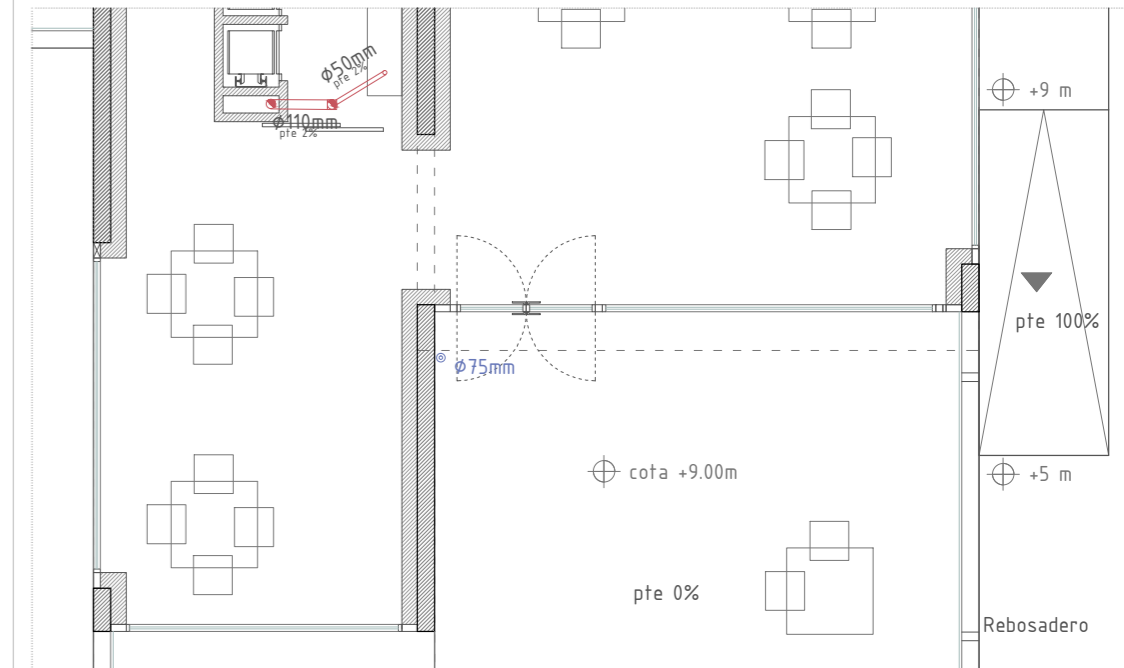
**DETALLES DE LA RED DE SANEAMIENTO**

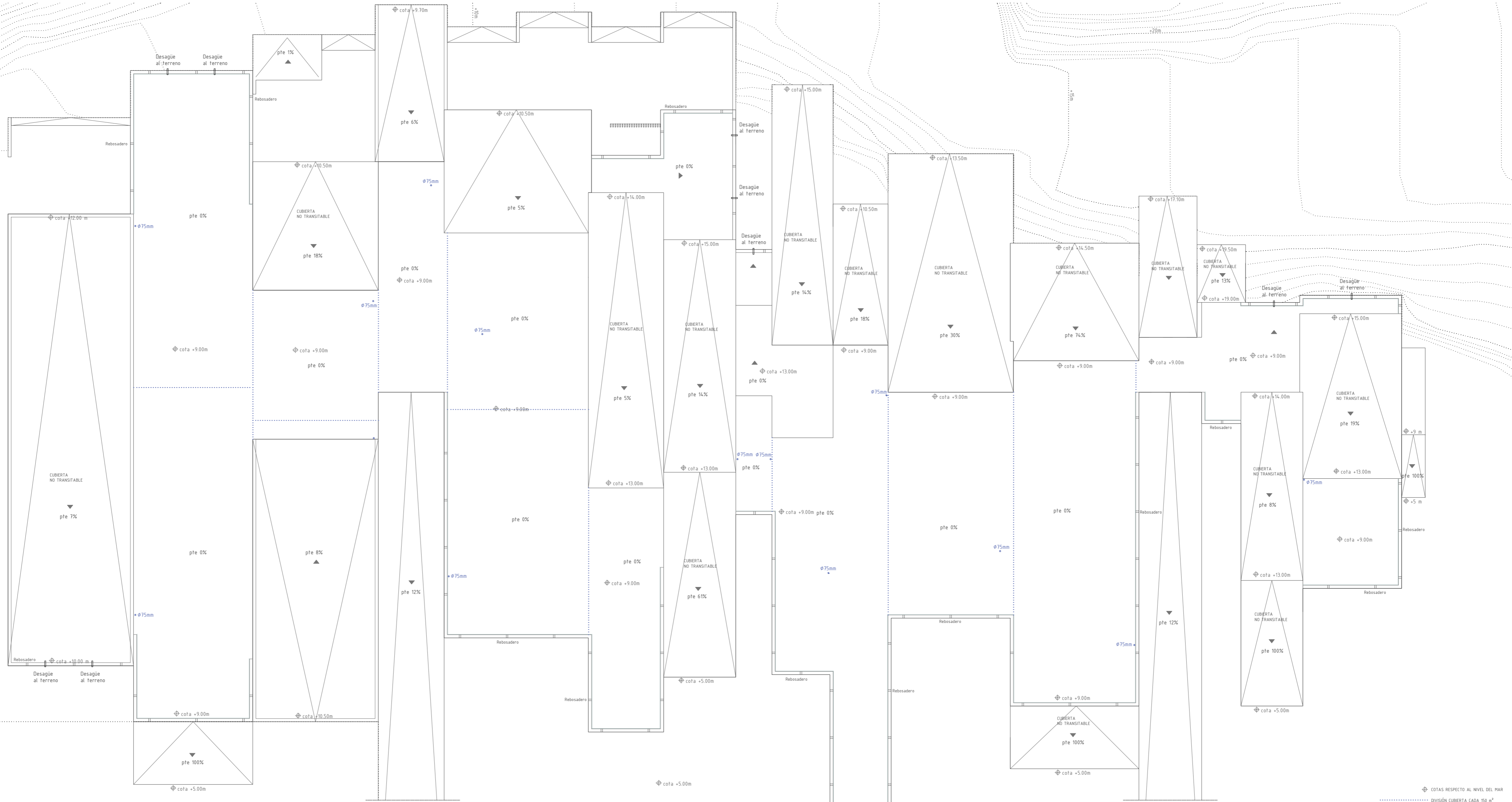


**LEYENDA**

- ☒ Arqueta de paso 40x40cm
- ☐ Arqueta de registro 40x40cm
- ☒ Arqueta de pie de bajante 40x40cm
- ▬ Bajante de PVC red de pluviales
- Bajante de PVC red de residuales
- Sumidero sifónico con filtro
- Bote sifónico
- Colector aguas pluviales colgado de forjado inf.
- Colector de aguas residuales colgado de forjado inferior
- Colector aguas residuales enterrado
- > Dirección de evacuación de los colectores de aguas pluviales
- > Dirección de evacuación de los colectores de aguas residuales
- Línea de corte de pendiente
- ▶ Dirección de pendiente evacuación en cubierta
- Dirección de pendiente de evacuación dentro del edificio
- Sumidero sifónico en cubierta φ75mm
- ⋯ Tubería de drenaje del terreno φ150mm ote 2%
- Gárgola para desagüe directo al terreno
- Desagüe con sifón individual
- ▬ Rebosadero en cubierta

**DETALLE PLANTA**





**NORMATIVA**  
 Para la realización de la instalación de saneamiento del presente proyecto "Edificio para el club de remo de As Xubias" se ha tenido en cuenta principalmente en la siguiente normativa:

**CÓDIGO TÉCNICO DE LA EDIFICACIÓN DB-HS-5 (SALUBRIDAD, EVACUACIÓN DE AGUAS)**  
 \_Real Decreto 314/2006, del Ministerio de la Vivienda del 17 de Marzo de 2006  
 \_B.O.E.: 28 de Marzo de 2006  
 \_Corrección de errores: B.O.E. 25/01/2008

**MODIFICACIÓN DEL CÓDIGO TÉCNICO DE LA EDIFICACIÓN**  
 \_Real Decreto 1371/2007, del Ministerio de la Vivienda de 19 de Octubre  
 \_B.O.E.: 23 de Octubre de 2007

**TEXTO REFUNDIDO DE LA LEY DE AGUAS**  
 \_Real Decreto de 20-JUL-01, del Ministerio de Medio Ambiente  
 \_B.O.E.: 24-JUL-01  
 \_Real Decreto-Ley 4/2007, de 13 de Abril, por el que se modifica el texto refundido de la ley de aguas  
 \_B.O.E.: 14-ABR-2007

**DESCRIPCIÓN DE LA INSTALACIÓN DE SANEAMIENTO**

La red de saneamiento recoge lo relativo a la evacuación de aguas residuales y pluviales.

La parcela del proyecto se sitúa en la zona de Oza en A Coruña, en suelo urbano y por tanto consta de una red de alcantarillado público separativo, es por ello por lo que el diseño hace referencia a un sistema separativo.

**EVACUACIÓN DE AGUAS RESIDUALES**

La evacuación se realiza por gravedad: la cota de evacuación está a nivel del forjado sanitario por tanto se evacua por gravedad, se realizarán por colectores enterrados a cota de cimentación de planta baja hasta la arqueta de registro, en el exterior del edificio.

**EVACUACIÓN DE AGUAS PLUVIALES**

Parte de la evacuación de las aguas pluviales se realiza mediante caída libre en cubierta inclinada, otra parte mediante rebosaderos que evacuan directamente al terreno y otra parte se realiza por gravedad mediante bajantes. Las bajantes de la red de aguas pluviales se colocan por dentro del edificio en zonas donde no tengan mucho impacto (huecos técnicos y almacenes). Se prevé un depósito de agua tipo Skywater para recuperar las aguas pluviales y utilizarlas en el riego y para limpiar los botes.

La ventilación de las bajantes se realiza mediante unas válvulas de aireación tipo Maxivent que minimizan el impacto en la cubierta. Permiten la ventilación primaria y secundaria de las bajantes, mediante la entrada de aire en el sistema pero no su salida, a fin de limitar las fluctuaciones de presión dentro de la canalización de descarga.

Las válvulas de aireación son mecanismos simples pero eficaces. Se componen de un cuerpo fabricado en plástico abs color blanco, una membrana elaborada en silicona tratada, una rejilla especialmente diseñada de protección contra insectos y unas juntas para unir por presión a la tubería en la que se instala.

**MATERIALES DE LA INSTALACIÓN**

Todos los colectores, bajantes y derivaciones de la red de saneamiento serán de PVC con uniones de cota sintética impermeable, salvo indicación expresa en el plano y la red enterrada se realizará en tubería de PVC color feja.

La pendiente mínima de colectores y derivaciones de aparatos será del 2%, salvo indicación expresa en el plano. Se colocarán juntas de dilatación cada 5m en los colectores generales si fuera necesario. El paso de canalizaciones a través de elementos estructurales se hará a través de manguitos pasatubos.

En tramos suspensos la sujeción al forjado se realizará mediante abrazaderas de acero galvanizado con manguitos de goma, con un mínimo de dos por tubo.

Las tuberías de aguas fecales que transcurran por el interior del edificio serán insonorizadas con propileno de triple capa.

**NOTAS:**  
 -Se ubicarán registros de limpieza en inicio de cada ramal de la red.  
 -Se colocarán arquetas/pozos a pie de bajante y en los cambios de sentido de la red enterrada.  
 -Todos los aparatos estarán dotados de sifón individual. La conexión de desagüe de los aparatos con la bajante se hará a través de la conexión con un colector.  
 -Prever colocación e instalación de pasatubos de red de saneamiento embudada en hormigón al replantear muros y forjados.  
 -Habrá juntas de dilatación cada 5m en los colectores generales. La pendiente mínima de derivaciones y colectores será 1,5%.  
 -El paso de canalizaciones a través de elementos estructurales se realizará a través de manguitos pasatubos.



**DIMENSIONADO DE LA RED DE EVACUACIÓN DE AGUAS RESIDUALES**

DIÁMETROS DE DERIVACIONES DE EVACUACIÓN			DIÁMETROS DE DERIVACIONES DE APARATOS		
DERIVACIÓN	DIÁMETRO(mm)	PENDIENTE(%)	APARATO	DIÁMETRO(mm)	PENDIENTE(%)
Bajantes	Ø110	-	Lavabo	Ø50	2
Colectores	Ø110, Ø125, Ø160	2	Ducha	Ø50	2
			Inodoros	Ø100	2

**DIMENSIONADO DE LA RED DE EVACUACIÓN DE AGUAS PLUVIALES**

La intensidad pluviométrica de A Coruña es de 125km/h. Para la evacuación de agua de varias partes de la cubierta se dispone de bajantes puntuales con un sumidero sifónico siguiendo las indicaciones del CTE DB-HS-5. Para las otras partes de la cubierta se decide evacuar el agua de lluvia directamente al terreno mediante un sistema de pendientes.

**RED DE PEQUEÑA EVACUACIÓN DE AGUAS PLUVIALES:**

- El área de la superficie de paso del elemento filtrante de una cadereña debe estar comprendida entre 1,5 y 2 veces la sección recta de la tubería a la que se conecta.
- El número mínimo de sumideros que deben disponerse es el indicado en la tabla 4.6 en función de la superficie proyectada horizontalmente de la cubierta a la que sirven.
- El número de puntos de recogida debe ser suficiente para que no haya desnieves mayores que 150 mm y pendientes máximas del 0,5 %, y para evitar una sobrecarga excesiva de la cubierta.
- Cuando por razones de diseño no se instalan estos puntos de recogida debe preverse de algún modo la evacuación de las aguas de precipitación, como por ejemplo colocando rebosaderos.

**TABLA 4.6 NÚMERO DE SUMIDROS EN FUNCIÓN DE LA SUPERFICIE DE LA CUBIERTA (m2)**

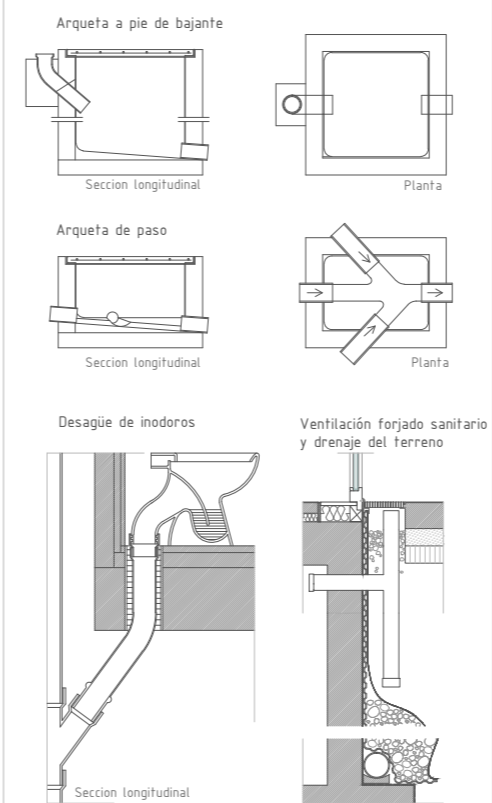
S<100	-	2 Sumideros
100-5-200	-	3 Sumideros
200-5-500	-	4 Sumideros
S>500	-	1 cada 150 m <sup>2</sup>

Por tanto debido a la amplitud de la cubierta se decide colocar 1 sumidero cada 150 m<sup>2</sup> y gárgolas donde sea posible evacuar al terreno. Se disponen rebosaderos a lo largo de todo el perímetro como medida auxiliar.

**BAJANTES:**

El diámetro de las bajantes se obtiene en la tabla 4.8 del CTE DB-HS-5. Por lo tanto, como se coloca 1 sumidero por cada 150 m<sup>2</sup> de superficie de cubierta, redondeando la bajante es de 75mm en todos los casos.

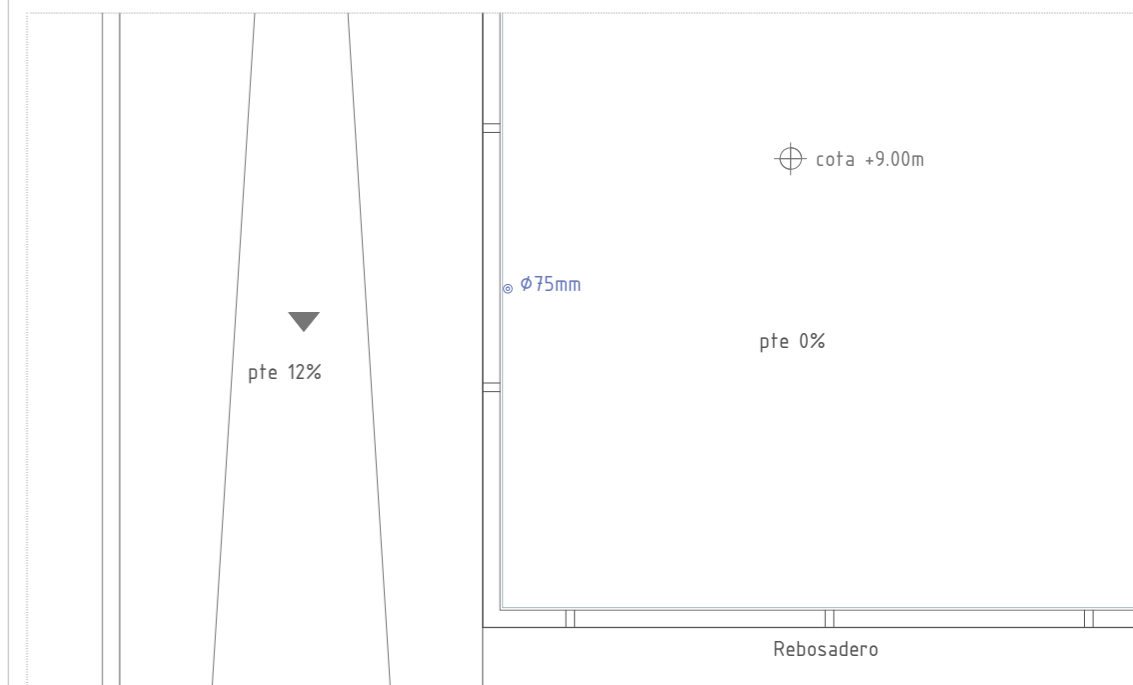
**DETALLES DE LA RED DE SANEAMIENTO**



**LEYENDA**

- ☒ Arqueta de paso 40x40cm
- ☐ Arqueta de registro 40x40cm
- ☒ Arqueta de pie de bajante 40x40cm
- Bajante de PVC red de pluviales
- Sumidero sifónico con filtro
- Bote sifónico
- Colector aguas pluviales colgado de forjado inf.
- Colector de aguas residuales colgado de forjado inferior
- Colector aguas residuales enterrado
- > Dirección de evacuación de los colectores de aguas pluviales
- > Dirección de evacuación de los colectores de aguas residuales
- Línea de corte de pendiente
- ▶ Dirección de pendiente evacuación en cubierta
- Dirección de pendiente de evacuación dentro del edificio
- Sumidero sifónico en cubierta Ø75mm
- ⋯ Tubería de drenaje del terreno Ø150mm ote 2%
- Gárgola para desagüe directo al terreno
- Desagüe con sifón individual
- ▬▬▬ Rebosadero en cubierta

**DETALLE PLANTA**





**NORMATIVA**  
Para la realización de la instalación de electricidad del presente proyecto "Edificio para el club de remo de As Xubias" se ha tenido en cuenta principalmente la siguiente normativa:

**CÓDIGO TÉCNICO DE LA EDIFICACIÓN DB HS 4 SALUBRIDAD, SUMINISTRO DE AGUA**  
RD 374/2006; BOE 28/03/2006  
DB10SI, Seguridad en caso de incendio  
DB HE 3 Eficiencia energética de las instalaciones de iluminación  
HS-SU Seguridad frente al riesgo causado por iluminación

**REGLAMENTO ELECTROTÉCNICO DE BAJA TENSIÓN (REBT)**  
Aprobado por Real Decreto 842/2002, de 2 de agosto.  
(BOE18/09/2002)

**APLICACIÓN EN GALICIA DEL REGLAMENTO ELECTROTÉCNICO DE BAJA TENSIÓN**  
\_ORDEN 23-JUL-03, de la Consellería de Innovación, Industria y Comercio.

**FASE DE RECEPCIÓN DE LAS INSTALACIONES**  
\_Artículo 18. Ejecución y puesta en servicio de las instalaciones.  
\_ITC-BT-04. Documentación y puesta en servicio de las instalaciones.  
\_ITC-BT-05. Verificaciones e inspecciones

**ACTIVIDADES DE TRANSPORTE, DISTRIBUCIÓN, COMERCIALIZACIÓN, SUMINISTRO Y PROCEDIMIENTOS DE AUTORIZACIÓN DE INSTALACIONES DE ENERGÍA ELÉCTRICA**  
RD 1955/2000, BOW 27/12/2000; Errores BOE 13/03/2001

**DISTANCIAS A LÍNEAS ELÉCTRICAS DE ENERGÍA ELÉCTRICA**  
\_REAL DECRETO 1955/200 de 1-DIC-00  
\_B.O.E.: 27-DIC-00

**AUTORIZACIÓN PARA EL EMPLEO DE SISTEMAS DE INSTALACIONES CON CONDUCTORES AISLADOS, BAJO CANALES PROTECTORES DE MATERIAL PLÁSTICO**  
\_RESOLUCIÓN de 18-ENE-88, de la Dirección General de Innovación Industrial  
\_B.O.E.: 19-FEB-88

**PROCEDIMIENTOS PARA LA EJECUCIÓN Y PUESTA EN SERVICIO DE LAS INSTALACIONES ELÉCTRICAS DE BAJA TENSIÓN**  
\_ORDEN de 7-JUL-97 de la Consellería de Industria. Xunta de Galicia  
\_D.O.G.: 30-JUL-97

**DESCRIPCIÓN DE LA INSTALACIÓN ELÉCTRICA**  
El diseño de la instalación eléctrica ha sido diseñado para cubrir todas las necesidades del Club de Remo As Xubias. Se tiene en cuenta la existencia de un transformador MT-BT en las inmediaciones de la parcela y del que el propio edificio se sirve.

**MEMORIA DE ELÉCTRICIDAD**  
La acometida se realizará de la red existente, trifásica, a una potencia superior a 15 Kw, a través de un ramal de acometida exterior del inmueble (monofásica 230V). La caja general de protección (CGP) se colocará enterrada registrable en la cota de acceso del proyecto. El contador se sitúa en la planta baja, en el cuarto de las instalaciones eléctricas. El cuadro general de distribución (CGD) se colocará en la planta baja y albergará los distintos interruptores de circuitos del Club de Remo, tanto los de fuerza como los de alumbrado, conforme a la normativa vigente; albergará además un interruptor general y otro interruptor diferencial general. Se colocará el interruptor de control de potencia (ICP) integrado en el cuadro general. Se dispone de toma de tierra.  
Las líneas de corriente discurrirán por falso techo o por tabiques técnicos, ya dispuestos para este fin, estando prohibida su distribución por la cara superior del forjado.  
La disposición del cableado hacia los enchufes e interruptores se realizará siempre con trazado vertical y siempre partiendo de la línea superior de alimentación y perpendiculares en el plano.

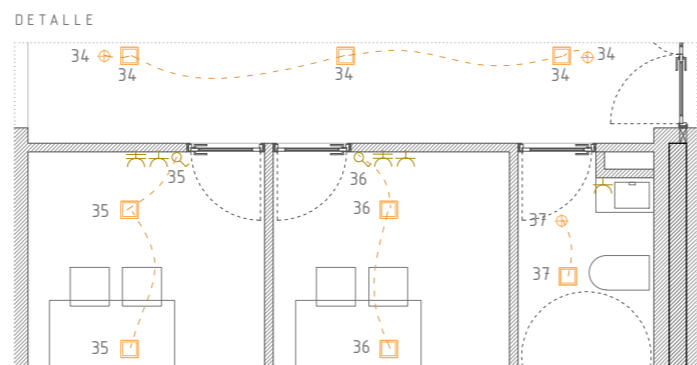
Condiciones de la instalación:  
- Todos los elementos de la instalación, así como los elementos constructivos que los acogen, cumplirán el DB-SI-1 ap.2.  
- El paso de las líneas de electricidad se harán por suelo técnico o falso techo.  
- En ningún caso las líneas de electricidad atravesarán o transcurrirán paralelamente a la estructura.  
- Las instalaciones empotradas utilizarán canalizaciones de PVC (flexible de doble capa).  
- Para sujeción y soporte de las canalizaciones eléctricas se utilizarán abrazaderas y bridas de PVC.  
- Se buscará siempre la opción más económica, limpia, de facilidad de montaje y que respete el medio ambiente.

Grado de electrificación:  
C1 Circuito de distribución interna, destinado a alimentar los puntos de iluminación.  
C2 Circuito de distribución interna, destinado a tomas de corriente de uso general y frigorífico.  
C3 Circuito de distribución interna, destinado a alimentar la lavadora y lavavajillas.  
C4 Circuito de corriente de las zonas de higiene y vestuarios, así como las bases auxiliares del cuarto de cocina.  
C5 Circuito adicional del tipo C1, por cada 30 puntos de luz.  
C6 Circuito adicional del tipo C2, por cada 20 tomas de corriente de uso general o si la superficie útil es mayor de 160m<sup>2</sup>, como es el caso.  
C7 Circuito de distribución interna, destinado a la instalación de una secadora independiente.  
Tanto para la electrificación básica como para la elevada, se colocará como mínimo un interruptor diferencial por cada cinco circuitos instalados.

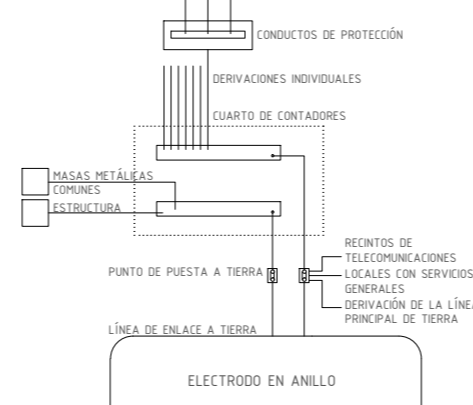
**PUESTA A TIERRA**  
Desde el electrodo situado en contacto con el terreno, hasta su conexión con las líneas principales de bajada a tierra de las instalaciones y las masas metálicas. Puesta a tierra provisional para obra, desde el electrodo situado en contacto con el terreno hasta su conexión con las máquinas eléctricas y masas metálicas que deban ponerse a tierra. Se conectarán a la puesta a tierra.

- Estructuras metálicas y armaduras de muros y soportes de hormigón.  
- Instalaciones de fontanería, calefacción, depósitos, calderas y en general todo elemento metálico importante.  
- Enchufes eléctricos, masas metálicas en zonas de higiene y vestuarios, instalaciones de TV y FM.  
- Anillo de conducción enterrado sep-4, siguiendo el perímetro del edificio, al que se conectarán todas las puestas a tierra situadas en dicho perímetro.  
NOTA: Se deberá dotar a la instalación de los correspondientes sistemas de seguridad en aquellos puntos en los que ésta atraviese diferentes sectores de incendio.

**MEMORIA DE ILUMINACIÓN**  
La finalidad de esta instalación eléctrica es buscar el mayor confort aunado a un consumo menor de energía.  
La iluminación exterior se resuelve con elementos puntuales estancos que se activan desde el interior por zonas.  
En el interior, se busca colocar luminarias adecuadas a cada estancia en concreto.  
Toda la iluminación del edificio se resuelve con iluminación LED.



**ESQUEMA DE PUESTA A TIERRA (paralelo a la instalación eléctrica)**



**LEYENDA DE SEGURIDAD**  
△ CONTROL DE ACCESO MEDIANTE LECTOR DE TARJETAS MAGNÉTICAS en aquellas puertas donde sea necesario este control y únicamente funcionarán en los momentos que sean necesarios.  
1 En caso de emergencia el sistema de control de acceso se desconectará, haciendo que la puerta tenga el funcionamiento de una puerta en recorrido de evacuación.  
2 En caso de emergencia el sistema de control de acceso se desconectará, haciendo que la puerta se mantenga abierta para la mayor facilidad de evacuación del edificio.

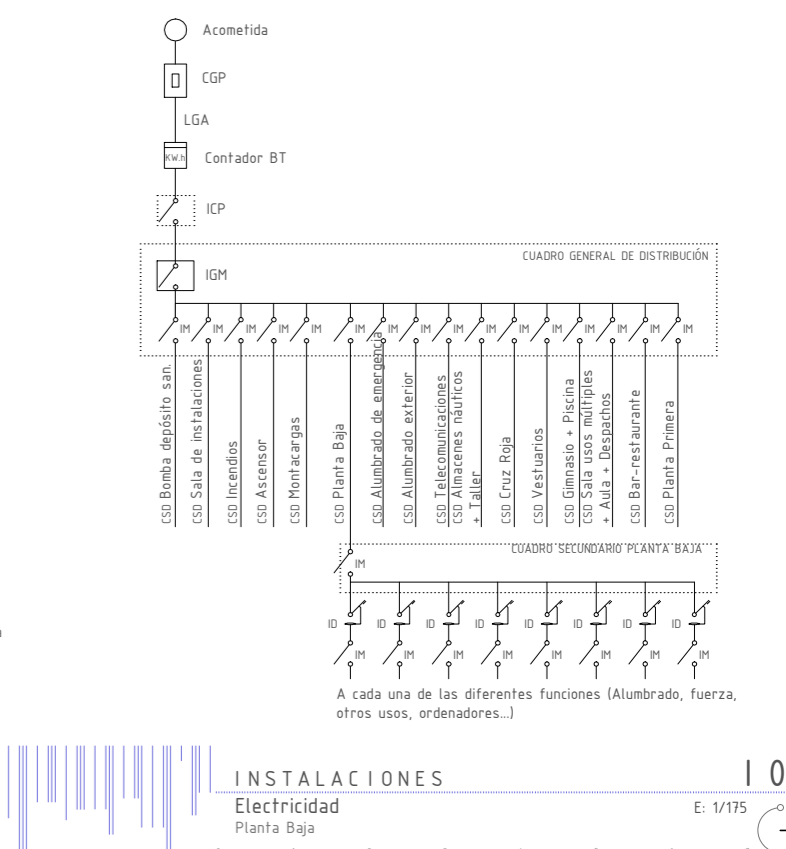
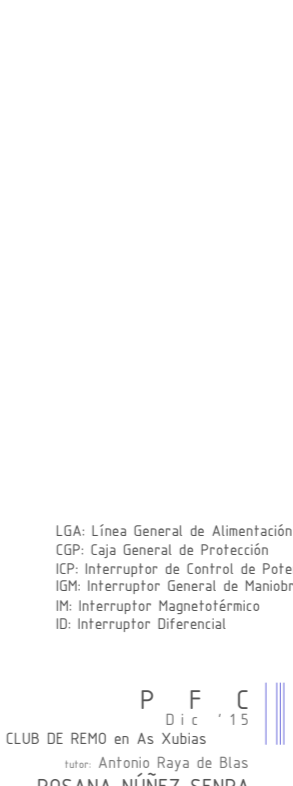
**LEYENDA Y DESCRIPCIÓN DE ILUMINACIÓN**

- DETECTOR DE PRESENCIA
- LUMINARIA ESTANCA CON PROTECCIÓN AÑADIDA IP65. Sistema de iluminación lineal empotrado. Cuerpo de luminaria fabricado en políester y fibra de vidrio. Fuente de luz fluorescencia líneas 15 y con relector interior de chapa de acero termoalmatada de color blanco.
- LUMINARIA CUADRADA DOWNLIGHT. Sistema de iluminación cuadrada. Cuerpo embellecedor de inyección de aluminio termoalmatado gris. Sistema de disipación pasiva "cool tech". Alto rendimiento u confort con limitación de deslumbramiento.
- LUMINARIA RECTANGULAR DOWNLIGHT. Sistema de iluminación lineal mediante sistema Channel continuo enrasado en suelo/techo, formado por un perfil portante de aluminio extruido que aloja lámpara LED.
- LUMINARIA EXTERIOR DE APLIQUE DE PARED. Luminaria de exterior de aplique de pared de acero inoxidable AISI 304, de 200lx/cm con iluminación LED. Tipo de protección IP65. Cristal claro. Temperatura del color 3000K.
- LUMINARIA RECTANGULAR EXTERIOR DOWNLIGHT. Luminaria de exterior empotrable en el suelo de acero inoxidable AISI 304 de forma rectangular con iluminación LED. Tipo de protección IP67. Tapa de acero inoxidable y cristal satinado. Temperatura del color 3000K.

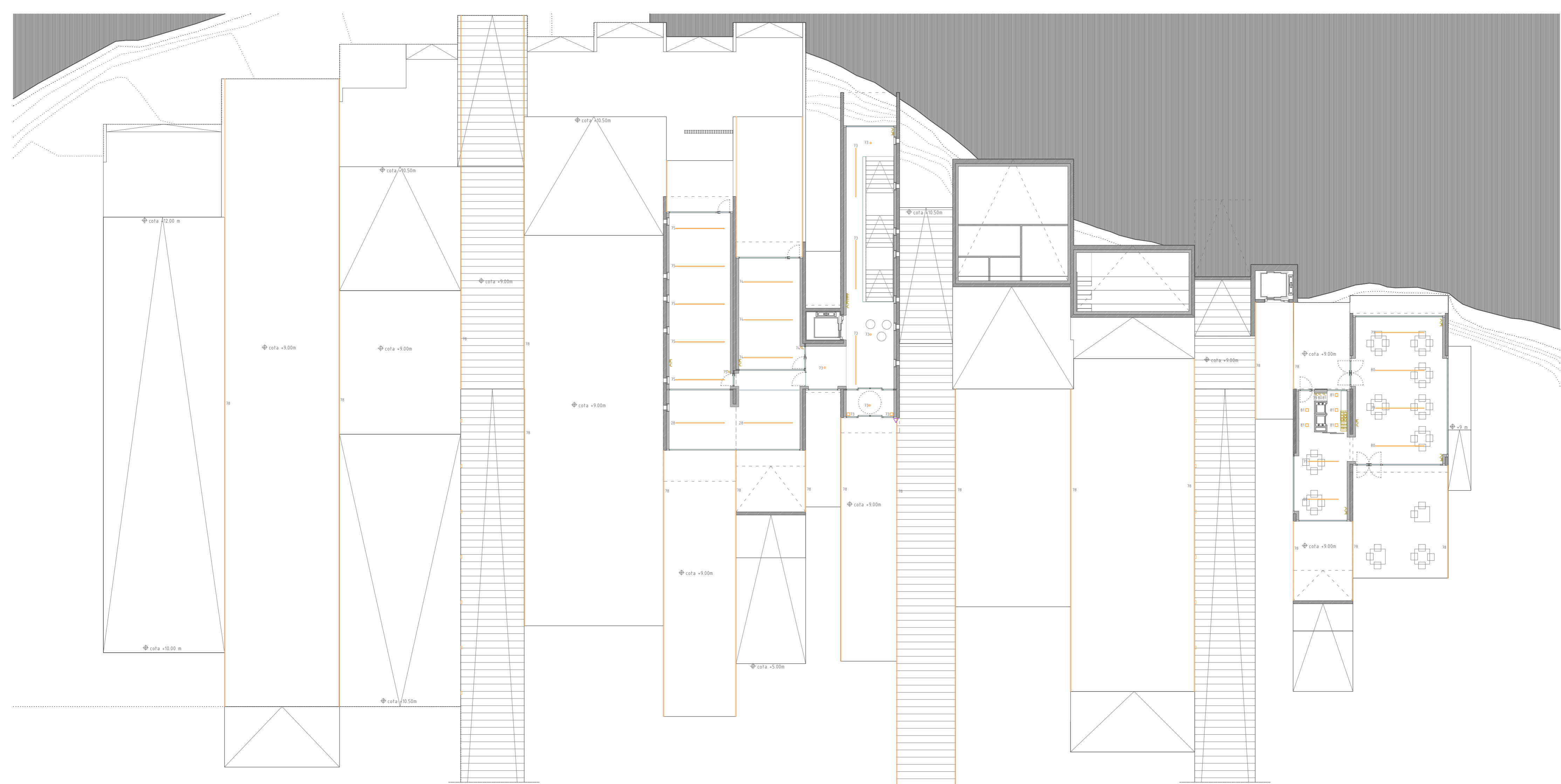
**LEYENDA ELÉCTRICIDAD**

- Acometida electricidad
- Cuadro General de Protección 3 fusibles de 200A
- Contador BT
- Cuadro General de Distribución CGD
- Cuadro Secundario de Distribución CSD
- Interruptor unipolar estanco
- Conmutador estanco
- Interruptor unipolar
- Conmutador
- Interruptor de cruzamiento
- Toma estanca de corriente 16A
- Toma estanca de corriente 25A
- Toma de corriente 16A
- Toma de corriente 25A
- Centralizador de tomas de corriente en el suelo
- Toma estanca de teléfono
- Toma estanca de datos
- Toma de televisión

**ESQUEMA UNIFILAR**







**NORMATIVA**  
 Para la realización de la instalación de electricidad del presente proyecto "Edificio para el club de remo de As Xubias" se ha tenido en cuenta principalmente la siguiente normativa:

**CÓDIGO TÉCNICO DE LA EDIFICACIÓN DB HS 4 SALUBRIDAD, SUMINISTRO DE AGUA**  
 RD 374/2006; BOE 28/03/2006  
 DB10SI, Seguridad en caso de incendio  
 DB HE 3 Eficiencia energética de las instalaciones de iluminación  
 HS-SU Seguridad frente al riesgo causado por iluminación

**REGLAMENTO ELECTROTÉCNICO DE BAJA TENSIÓN (IREBT)**  
 Aprobado por Real Decreto 842/2002, de 2 de agosto.  
 (BOE18/09/2002)

**APLICACIÓN EN GALICIA DEL REGLAMENTO ELECTROTÉCNICO DE BAJA TENSIÓN**  
 ORDEN 23-JUL-03, de la Consellería de Innovación, Industria y Comercio.

**FASE DE RECEPCIÓN DE LAS INSTALACIONES**  
 Artículo 18. Ejecución y puesta en servicio de las instalaciones.  
 IT-C-BT-04. Documentación y puesta en servicio de las instalaciones.  
 IT-C-BT-05. Verificaciones e inspecciones

**ACTIVIDADES DE TRANSPORTE, DISTRIBUCIÓN, COMERCIALIZACIÓN, SUMINISTRO Y PROCEDIMIENTOS DE AUTORIZACIÓN DE INSTALACIONES DE ENERGÍA ELÉCTRICA**  
 RD 1955/2000, BOW 27/12/2000; Errores BOE 13/03/2001

**DISTANCIAS A LÍNEAS ELÉCTRICAS DE ENERGÍA ELÉCTRICA**  
 REAL DECRETO 1955/200 de 1-DIC-00  
 B.O.E.: 27-DIC-00

**AUTORIZACIÓN PARA EL EMPLEO DE SISTEMAS DE INSTALACIONES CON CONDUCTORES AISLADOS, BAJO CANALES PROTECTORES DE MATERIAL PLÁSTICO**  
 RESOLUCIÓN de 18-ENE-88, de la Dirección General de Innovación Industrial  
 B.O.E.: 19-FEB-88

**PROCEDIMIENTOS PARA LA EJECUCIÓN Y PUESTA EN SERVICIO DE LAS INSTALACIONES ELÉCTRICAS DE BAJA TENSIÓN**  
 ORDEN de 7-JUL-97 de la Consellería de Industria. Xunta de Galicia  
 D.O.G.: 30-JUL-97

**DESCRIPCIÓN DE LA INSTALACIÓN ELÉCTRICA**  
 El diseño de la instalación eléctrica ha sido diseñado para cubrir todas las necesidades del Club de Remo As Xubias. Se tiene en cuenta la existencia de un transformador MT-BT en las inmediaciones de la parcela y del que el propio edificio se sirve.

**MEMORIA DE ELÉCTRICIDAD**  
 La acometida se realizará de la red existente, trifásica, a una potencia superior a 15 Kw, a través de un ramal de acometida exterior del inmueble (monofásica 230V). La caja general de protección (CGP) se colocará enterrada registrable en la cota de acceso del proyecto. El contador se sitúa en la planta baja, en el cuarto de las instalaciones eléctricas. El cuadro general de distribución (CGD) se colocará en la planta baja y albergará los distintos interruptores de circuitos del Club de Remo, tanto los de fuerza como los de alumbrado, conforme a la normativa vigente; albergará además un interruptor general y otro interruptor diferencial general. Se colocará el interruptor de control de potencia (ICP) integrado en el cuadro general. Se dispone de toma de tierra. Las líneas de corriente discurrirán por falso techo o por tabiques técnicos, ya dispuestos para este fin, estando prohibida su distribución por la cara superior del forjado. La disposición del cableado hacia los enchufes e interruptores se realizará siempre con trazado vertical y siempre partiendo de la línea superior de alimentación y perpendiculares en el plano.

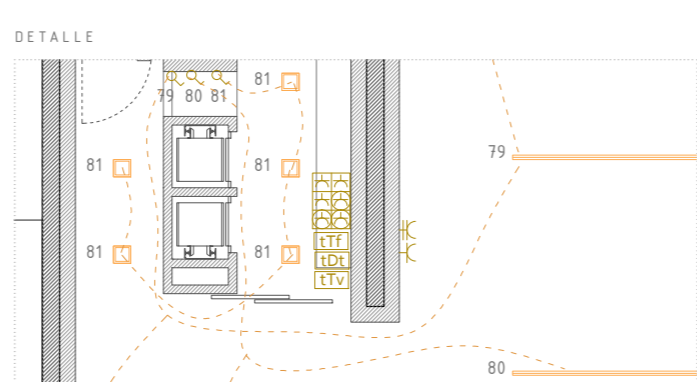
Condiciones de la instalación:  
 - Todos los elementos de la instalación, así como los elementos constructivos que los acogen, cumplirán el DB-SI-1 ap.2.  
 - El paso de las líneas de electricidad se harán por suelo técnico o falso techo.  
 - En ningún caso las líneas de electricidad atravesarán o transcurrirán paralelamente a la estructura.  
 - Las instalaciones empotradas utilizarán canalizaciones de PVC flexible de doble capa.  
 - Para sujeción y soporte de las canalizaciones eléctricas se utilizarán abrazaderas y bridas de PVC.  
 - Se buscará siempre la opción más económica, limpia, de facilidad de montaje y que respete el medio ambiente.

Grado de electrificación:  
 C1 Circuito de distribución interna, destinado a alimentar los puntos de iluminación.  
 C2 Circuito de distribución interna, destinado a tomas de corriente de uso general y frigorífico.  
 C3 Circuito de distribución interna, destinado a alimentar la lavadora y lavavajillas.  
 C4 Circuito de corriente de las zonas de higiene y vestuarios, así como las bases auxiliares del cuarto de cocina.  
 C5 Circuito adicional del tipo C1, por cada 30 puntos de luz.  
 C6 Circuito adicional del tipo C2, por cada 20 tomas de corriente de uso general o si la superficie útil es mayor de 160m<sup>2</sup>, como es el caso.  
 C7 Circuito de distribución interna, destinado a la instalación de una secadora independiente.  
 Tanto para la electrificación básica como para la elevada, se colocará como mínimo un interruptor diferencial por cada cinco circuitos instalados.

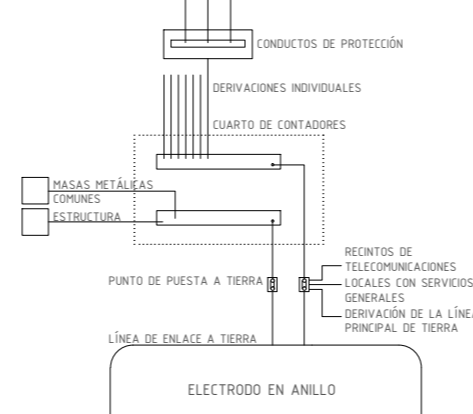
**PUESTA A TIERRA**  
 Desde el electrodo situado en contacto con el terreno, hasta su conexión con las líneas principales de bajada a tierra de las instalaciones y las masas metálicas. Puesta a tierra provisional para obra, desde el electrodo situado en contacto con el terreno hasta su conexión con las máquinas eléctricas y masas metálicas que deban ponerse a tierra. Se conectarán a la puesta a tierra.

- Estructuras metálicas y armaduras de muros y soportes de hormigón.  
 - Instalaciones de fontanería, calefacción, depósitos, calderas y en general todo elemento metálico importante.  
 - Enchufes eléctricos, masas metálicas en zonas de higiene y vestuarios, instalaciones de TV y FM.  
 - Anillo de conducción enterrado tip-4, siguiendo el perímetro del edificio, al que se conectarán todas las puestas a tierra situadas en dicho perímetro.  
 NOTA: Se deberá dotar a la instalación de los correspondientes sistemas de seguridad en aquellos puntos en los que ésta atravesase diferentes sectores de incendio.

**MEMORIA DE ILUMINACIÓN**  
 La finalidad de esta instalación eléctrica es buscar el mayor confort aunado a un consumo menor de energía. La iluminación exterior se resuelve con elementos puntuales estancos que se activan desde el interior por zonas. En el interior, se busca colocar luminarias adecuadas a cada estancia en concreto. Toda la iluminación del edificio se resuelve con iluminación LED.



**ESQUEMA DE PUESTA A TIERRA (paralelo a la instalación eléctrica)**



**LEYENDA DE SEGURIDAD**  
 Δ CONTROL DE ACCESO MEDIANTE LECTOR DE TARJETAS MAGNÉTICAS en aquellas puertas donde sea necesario este control y únicamente funcionarán en los momentos que sean necesarios.  
 1 En caso de emergencia el sistema de control de acceso se desconectará, haciendo que la puerta tenga el funcionamiento de una puerta en recorrido de evacuación.  
 2 En caso de emergencia el sistema de control de acceso se desconectará, haciendo que la puerta se mantenga abierta para la mayor facilidad de evacuación del edificio.

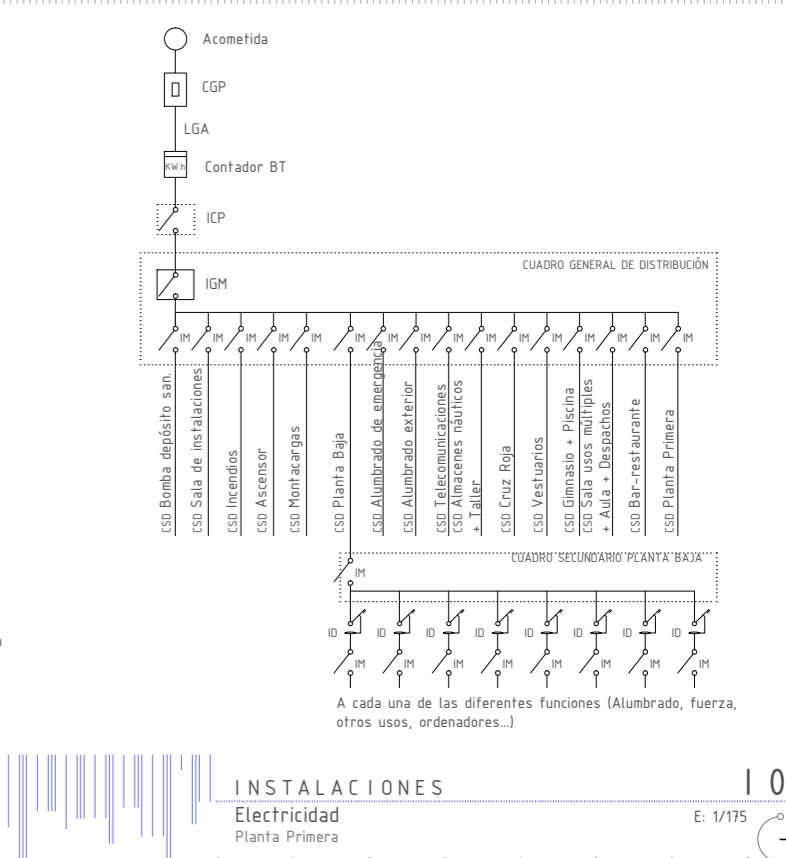
**LEYENDA Y DESCRIPCIÓN DE ILUMINACIÓN**

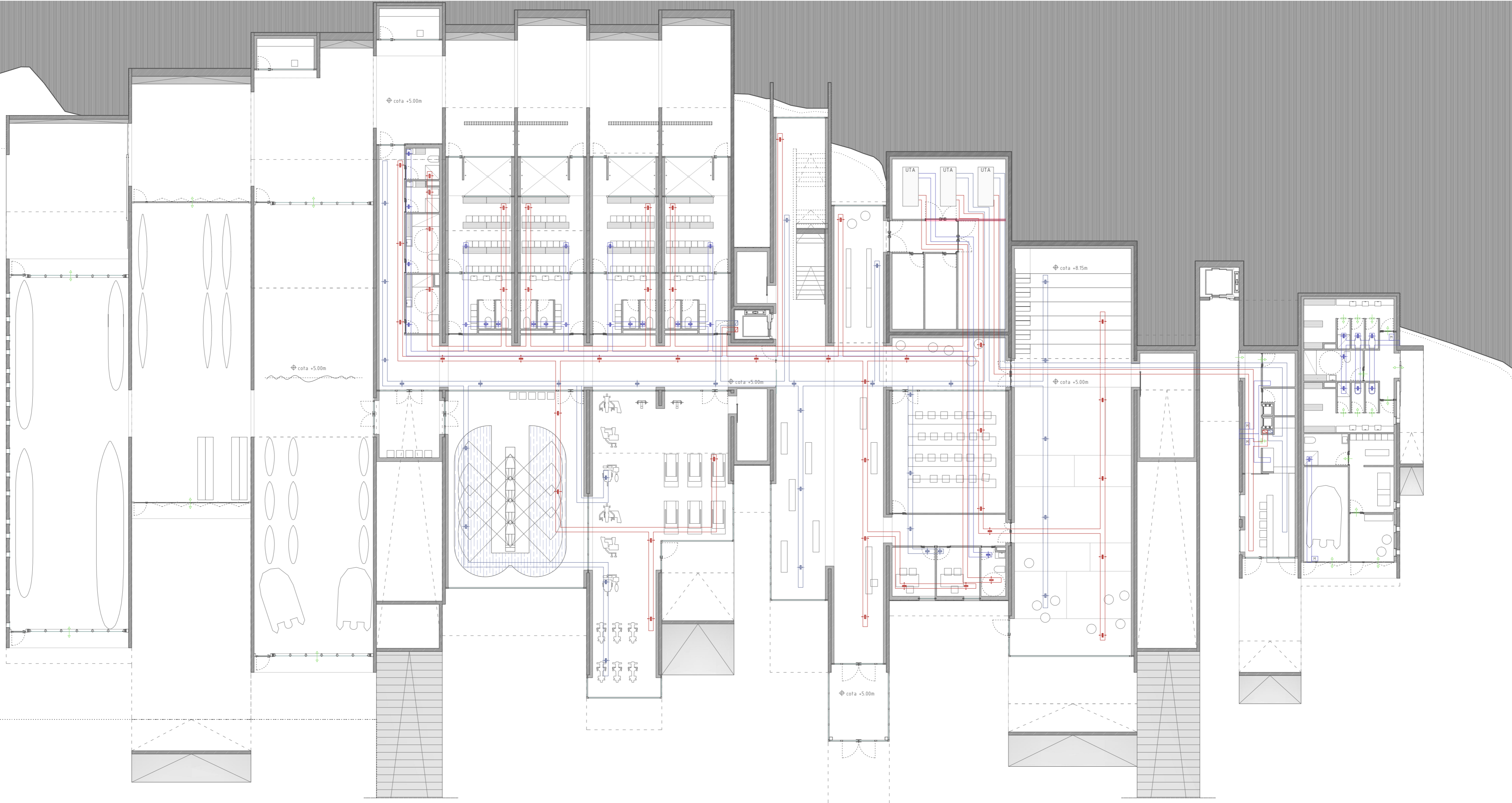
- DETECTOR DE PRESENCIA
- LUMINARIA ESTANCA CON PROTECCIÓN AÑADIDA IP65. Sistema de iluminación lineal empotrado. Cuerpo de luminaria fabricado en poliéster y fibra de vidrio. Fuente de luz fluorescente líneas T5 y con reflector interior de chapa de acero termoalmatada de color blanco.
- LUMINARIA CUADRADA DOWNLIGHT. Sistema de iluminación cuadrada. Cuerpo embellecedor de inyección de aluminio termoalmatado gris. Sistema de disipación pasiva "cool tech". Alto rendimiento u confort con limitación de deslumbramiento.
- LUMINARIA RECTANGULAR DOWNLIGHT. Sistema de iluminación lineal mediante sistema Channel continua empotrado en suelo/techo, formado por un perfil portante de aluminio extruido que aloja lámpara LED.
- LUMINARIA EXTERIOR DE APLIQUE DE PARED. Luminaria de exterior de aplique de pared de acero inoxidable AISI 304, de 200x100mm con iluminación LED. Tipo de protección IP65. Cristal claro. Temperatura del color 3000K.
- LUMINARIA RECTANGULAR EXTERIOR DOWNLIGHT. Luminaria de exterior empotrable en el suelo de acero inoxidable AISI 304 de forma rectangular con iluminación LED. Tipo de protección IP67. Tapa de acero inoxidable y cristal satinado. Temperatura del color 3000K.

**LEYENDA ELÉCTRICIDAD**

- Acometida electricidad
- Cuadro General de Protección 3 fusibles de 200A
- Contador BT
- Cuadro Secundario de Distribución CGD
- Cuadro Secundario de Distribución CSD
- Interruptor unipolar estanco
- Conmutador estanco
- Interruptor unipolar
- Conmutador
- Interruptor de cruzamiento
- Toma estanca de corriente 16A
- Toma estanca de corriente 25A
- Toma de corriente 16A
- Toma de corriente 25A
- Centralizador de tomas de corriente en el suelo
- Toma estanca de teléfono
- Toma estanca de datos
- Toma de televisión

**ESQUEMA UNIFILAR**





**NORMATIVA**

Para la realización de la instalación de ventilación y climatización del presente proyecto "Edificio para el club de remo As Xubias" se ha tenido en cuenta principalmente la siguiente normativa:

**CÓDIGO TÉCNICO DE LA EDIFICACIÓN DB HE 4. AHORRO DE ENERGÍA**  
 \_REAL DECRETO 314/2006, del Ministerio de la vivienda del 11 de Marzo de 2006  
 \_B.O.E.: 28 de Marzo de 2006  
 \_Corrección de errores: BDE 25-01-2008

**MODIFICACIÓN DEL CÓDIGO TÉCNICO DE LA EDIFICACIÓN**  
 \_REAL DECRETO 1937/2007, del Ministerio de la vivienda de 19 de Octubre  
 \_B.O.E.: 23 de Octubre de 2007

**REGLAMENTO DE INSTALACIONES TÉRMICAS EN EDIFICIOS (RITE)**  
 \_REAL DECRETO 1027/2007, 20 de Julio, del Ministerio de la presidencia.  
 \_B.O.E.: 23-AGO-07  
 \_Correcciones de errores B.O.E.: 28-FEB-08

**CRITERIOS SANITARIOS PARA LA PREVENCIÓN DE LA CONTAMINACIÓN POR LEGIONELA EN LAS INSTALACIONES TÉRMICAS**  
 \_DECRETO 9/2001 de 11-ENE de la Consejería de Presidencia y Administración Pública.  
 \_D.O.G 15-ENE-2001

**CRITERIOS HIGIÉNICO-SANITARIOS PARA LA PREVENCIÓN Y CONTROL DE LA LEGIONELOSIS**  
 \_REAL DECRETO 861/2003, DE 4-JUL-03 del Ministerio de Sanidad y Consumo.  
 \_B.O.E.: 18-JUL-03.

**NORMATIVA DE OBLIGADO CUMPLIMIENTO PARA CALIDAD DEL AIRE:**  
 -CTE DB HS 3  
 -CTE DB SI Control de humo de incendio según UNE 23585/2004  
 -UNE 100-166-2004  
 -RD 842-2002  
 -B.O.E.: 18/09/02  
 -ITC-BT-29

**DESCRIPCIÓN DE LA INSTALACIÓN**

Tanto RITE como el CTE-DB-HS-3 Calidad del aire interior, insisten en la importancia del flujo de aire exterior como la cantidad de este dentro del edificio. Para edificios de uso distinto de la vivienda, el RITE determina los caudales mínimos de ventilación, a partir de la cantidad del aire interior requerida para cada uso. A mayores, debido al uso de este edificio, un club de remo, se considerará la necesidad de una ventilación mecánica, asegurando que, aún cerradas todas las puertas y ventanas, seguirá habiendo renovación del aire interior. En la ventilación mecánica, la renovación del aire se produce por el funcionamiento de aparatos electro-mecánicos dispuestos al efecto, es decir tanto la impulsión de aire como la extracción se harán mediante sistemas mecánicos.

-La calidad del aire interior viene condicionada por las IDA (definidas en el RITE), debido a que nuestro edificio o alguno similar no viene definido en el RITE, se escogerá una que se le asemeje siendo ésta la calidad del aire IDA 2 ( 125 l/seg x persona)

Se estima así un total de 951250 l/seg (761 personas x 12,5 l/seg).

Hay que considerar dos categorías de aire de extracción en este edificio en función del uso:

**AE1** (bajo nivel de contaminación) Se considera esta clasificación para el aire extraído de las estancias en general y donde se van a realizar las actividades. Es éste aire de extracción el que parte retorna a la UTA para que sea recirculado por el edificio tras haber atravesado el recuperador de calor y la otra parte se expulsa hacia el exterior.

**AE2** (medio nivel de contaminación) Se considera esta clasificación para el aire extraído del bar y restaurante. El aire de esta categoría puede ser empleado solamente como aire de transferencia de un local hacia locales de servicio y aseos.

**AE3** (alto nivel de contaminación) Se considera esta clasificación para el aire extraído de los aseos, vestuarios generales, almacén de residuos y cocina, ya que la normativa exige su extracción independiente.

En el RITE también se define la filtración del aire exterior mínimo de ventilación: según apartado del RITE, la totalidad de aire nuevo introducido en los locales será filtrado de acuerdo con la calidad del aire exterior existente y las necesidades de cada uno de los locales, tendremos una clase de filtración mínima para el aire exterior de ventilación de:

Filtro previo: F6  
 Filtro final: F8

Para asegurar esta renovación, se dispone para el club de remo tres UTAs (unidades de tratamiento de aire), que asegurarán el confort y la salubridad del proyecto. Las UTAs, se encargan de preparar el aire y climatizarlo para vencer las cargas térmicas, el aire tratado y climatizado va a través de los conductos hasta los puntos donde se va a solar. Las UTAs son de tipo CARRIER 39HD12, que se utiliza para caudales de aire entre 1000 a 5000 l/seg y disponen de un sistema de recuperador de calor ( se recupera energía del aire expulsado).

El aire que entra en el club de remo proviene de la calle, y se climatiza en su interior antes de ser impulsado en el interior del edificio. Una vez que el aire exterior sale tratado y se climatiza (calienta/enfría) de la UTA se distribuye hacia las estancias por una serie de conductos que se van a encargar de distribuir el aire de impulsión. La impulsión se hace a través de unas rejillas lineales integradas en el falso techo intentando pegarlos lo más posible a la fachada (zona de máximas pérdidas) de esta manera conseguimos que se evite la formación de condensaciones en los vidrios.

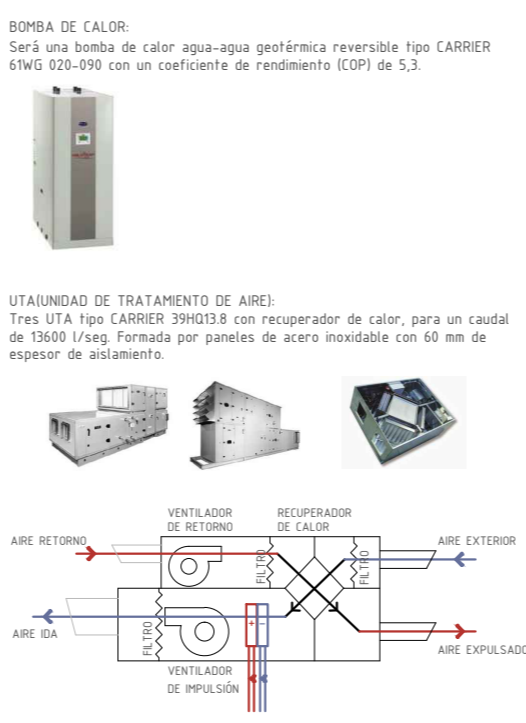
Una bomba de calor geotérmica agua-agua reversible es la que se encarga de alimentar las baterías de las UTAs. La bomba escogida es tipo CARRIER 61WG 020-090 con aplicaciones geotérmicas y con un coeficiente de rendimiento (COP) de 5,3.

Una vez impulsado el aire debidamente tratado y climatizado, el aire de retorno se extrae intentando que sea en la línea paralela opuesta mediante unas rejillas lineales también integradas en el falso techo. Parte de este aire de extracción retorna a la UTA y parte se extrae al exterior. Ésto se hace de acuerdo con el apartado IT 12452 del RITE que nos dice que con un caudal de aire de extracción superior a 0,5 m3/sg es necesario instalar un sistema de recuperación de energía del aire expulsado.

**ZONA TÉRMICA**  
 Zona geográfica que engloba todos los puntos en los que la temperatura media anual, Tm, está comprendida dentro del mismo intervalo. Para A Coruña, la zona climática será: A Coruña - Zona climática: (1..14° C-Tm-16°

-Las dimensiones de los conductos de chapa galvanizada cumplirán la normativa: UNE-100.101 y UNE-100.102  
 -Las sujeciones de los conductos de circulación de aire cumplirán la normativa: UNE-100.103  
 -Los conductos flexibles de circulación de aire serán del tipo: ALUMINOFLEX B.A

**ELEMENTOS DEL SISTEMA DE CLIMATIZACIÓN**



**CONDUCTOS RECTANGULARES:**

Se utilizará para los conductos verticales y horizontales, tanto el de ida desde la UTA, como en los de extracción de aseos, cocina, instalaciones y del resto del edificio.

El conducto es de acero galvanizado y tiene un espesor de 0.8mm.

Las fijaciones transversales se obtienen directamente de la placa del conducto evitando la existencia de otro sistema exterior que se ajuste al conducto, esto garantiza un mayor hermetismo y aumenta la resistencia mecánica que es fundamental para su uso y mantenimiento.

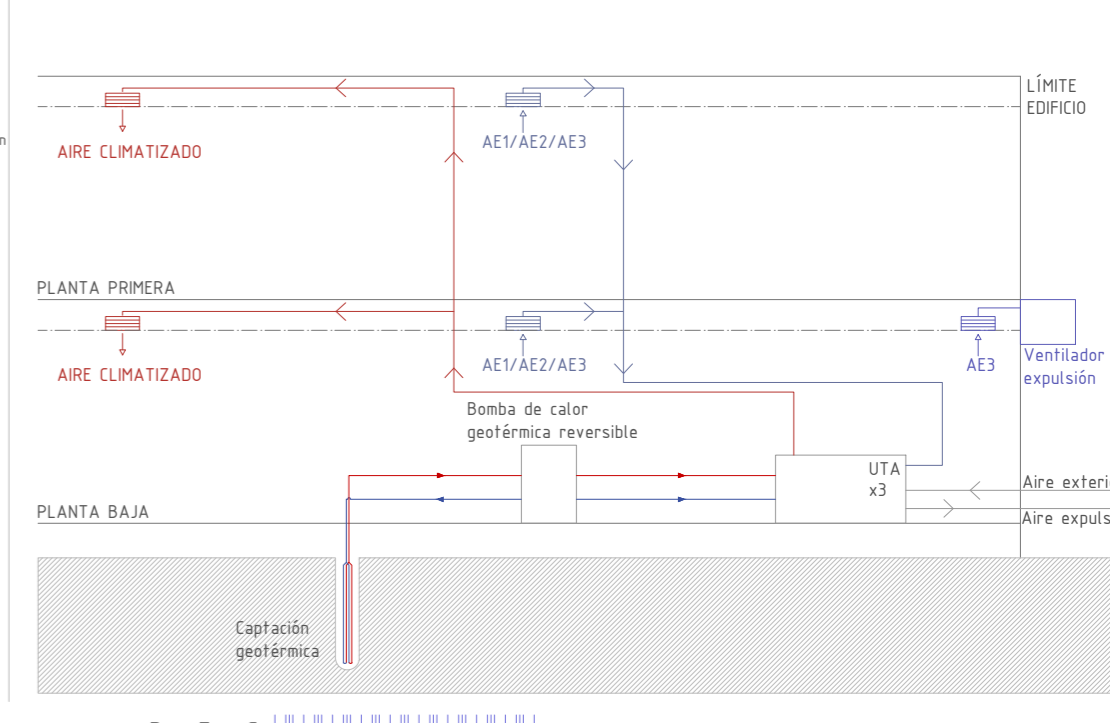
Se dispondrán de rejillas lineales integradas en el falso techo en los conductos para la impulsión y extracción de aire. Serán rejillas de acero galvanizado pintadas, que irán colocadas en los conductos rectangulares.

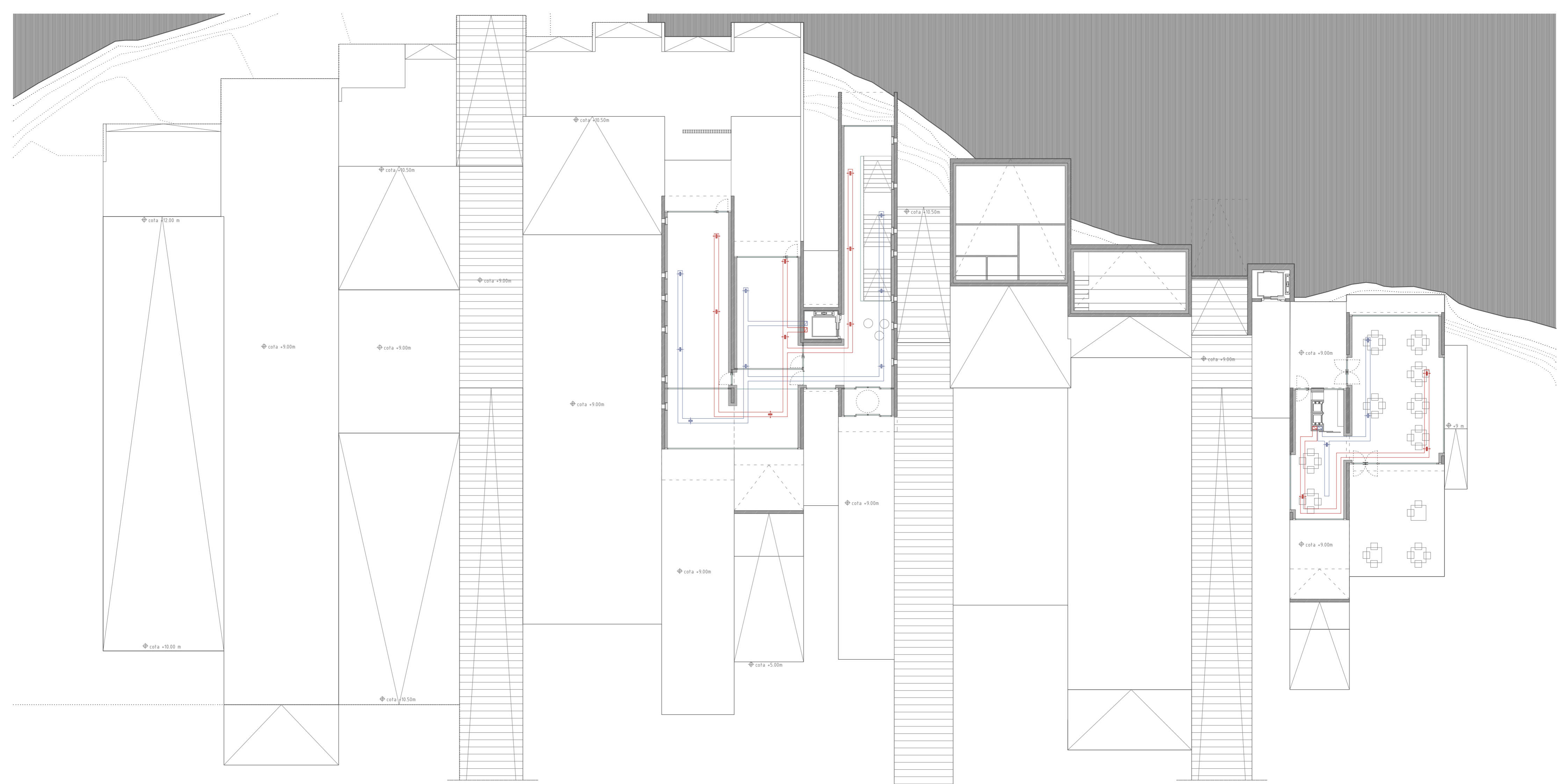
**NOTA**  
 Se deberá dotar la instalación de los correspondientes sistemas de seguridad en aquellos puntos en los que esta atraviese diferentes sectores de incendio.

**LEYENDA**

- Climatización y ventilación:**
- Conducto vertical de impulsión
  - Conducto horizontal de impulsión
  - Rejillas de pared para impulsión
  - Conducto vertical de extracción AE1 y AE2
  - Conducto horizontal de extracción AE1 y AE2
  - Rejillas de pared para extracción AE1 y AE2
  - Conductos verticales de extracción AE3
  - Conducto horizontal de extracción AE3
  - Rejillas de pared para extracción AE3
  - Motor expulsión
- Zonas sin climatización:**
- Ventilación/Extracción natural
  - Entrada de aire natural, abertura de admisión
  - Paso de aire

**ESQUEMA DE PRINCIPIO DE CLIMATIZACIÓN Y VENTILACIÓN**





**NORMATIVA**

Para la realización de la instalación de ventilación y climatización del presente proyecto "Edificio para el club de remo As Xubias" se ha tenido en cuenta principalmente la siguiente normativa:

**CÓDIGO TÉCNICO DE LA EDIFICACIÓN DB HE 4. AHORRO DE ENERGÍA**  
 \_REAL DECRETO 314/2006, del Ministerio de la vivienda del 11 de Marzo de 2006  
 \_B.O.E.: 28 de Marzo de 2006  
 \_Corrección de errores: BDE 25-01-2008

**MODIFICACIÓN DEL CÓDIGO TÉCNICO DE LA EDIFICACIÓN**  
 \_REAL DECRETO 1937/2007, del Ministerio de la vivienda de 19 de Octubre  
 \_B.O.E.: 23 de Octubre de 2007

**REGLAMENTO DE INSTALACIONES TÉRMICAS EN EDIFICIOS (RITE)**  
 \_REAL DECRETO 1023/2007, 20 de Julio, del Ministerio de la presidencia.  
 \_B.O.E.: 23-AGO-07  
 \_Correcciones de errores B.O.E.: 28-FEB-08

**CRITERIOS SANITARIOS PARA LA PREVENCIÓN DE LA CONTAMINACIÓN POR LEGIONELA EN LAS INSTALACIONES TÉRMICAS**  
 \_DECRETO 9/2001 de 11-ENE de la Consejería de Presidencia y Administración Pública.  
 \_D.O.G. 15-ENE-2001

**CRITERIOS HIGIÉNICO-SANITARIOS PARA LA PREVENCIÓN Y CONTROL DE LA LEGIONELOSIS**  
 \_REAL DECRETO 861/2003, DE 4-JUL-03 del Ministerio de Sanidad y Consumo.  
 \_B.O.E.: 18-JUL-03.

**NORMATIVA DE OBLIGADO CUMPLIMIENTO PARA CALIDAD DEL AIRE:**  
 -CTE DB HS 3  
 -CTE DB SI Control de humo de incendio según UNE 23585/2004  
 -UNE 100-166-2004  
 -RD 842-2002  
 -B.O.E.: 18/09/02  
 -ITC-BT-29

**DESCRIPCIÓN DE LA INSTALACIÓN**

Tanto RITE como el CTE-DB-HS-3 Calidad del aire interior, insisten en la importancia del flujo de aire exterior como la cantidad de este dentro del edificio. Para edificios de uso distinto de la vivienda, el RITE determina los caudales mínimos de ventilación, a partir de la cantidad del aire interior requerida para cada uso. A mayores, debido al uso de este edificio, un club de remo, se considerará la necesidad de una ventilación mecánica, asegurando que, aún cerradas todas las puertas y ventanas, seguirá habiendo renovación del aire interior. En la ventilación mecánica, la renovación del aire se produce por el funcionamiento de aparatos electro-mecánicos dispuestos al efecto, es decir tanto la impulsión de aire como la extracción se harán mediante sistemas mecánicos.

-La calidad del aire interior viene condicionada por las IDA (definidas en el RITE), debido a que nuestro edificio o alguno similar no viene definido en el RITE, se escogerá una que se le asemeje siendo ésta la calidad del aire IDA 2 ( 12,5 l/seg x persona)

Se estima así un total de 9512,50 l/seg (761 personas x 12,5 l/seg).

Hay que considerar dos categorías de aire de extracción en este edificio en función del uso:

**AE1** (bajo nivel de contaminación) Se considera esta clasificación para el aire extraído de las estancias en general y donde se van a realizar las actividades. Es éste aire de extracción el que parte retorna a la UTA para que sea recirculado por el edificio tras haber atravesado el recuperador de calor y la otra parte se expulsa hacia el exterior.

**AE2** (medio nivel de contaminación) Se considera esta clasificación para el aire extraído del bar y restaurante. El aire de esta categoría puede ser ampliado solamente como aire de transferencia de un local hacia locales de servicio y aseos.

**AE3** (alto nivel de contaminación) Se considera esta clasificación para el aire extraído de los aseos, vestuarios generales, almacén de residuos y cocina, ya que la normativa exige su extracción independiente.

En el RITE también se define la filtración del aire exterior mínimo de ventilación: según apartado del RITE, la totalidad de aire nuevo introducido en los locales será filtrado de acuerdo con la calidad del aire exterior existente y las necesidades de cada uno de los locales, tendremos una clase de filtración mínima para el aire exterior de ventilación de:

Filtro previo: F6  
 Filtro final: F8

Para asegurar esta renovación, se dispone para el club de remo tres UTAs (unidades de tratamiento de aire), que asegurarán el confort y la salubridad del proyecto. Las UTAs, se encargan de preparar el aire y climatizarlo para vencer las cargas térmicas, el aire tratado y climatizado va a través de los conductos hasta los puntos donde se va a soltar. Las UTAs son de tipo CARRIER 39HD18, que se utiliza para caudales de aire entre 1000 a 5000 l/seg y disponen de un sistema de recuperador de calor ( se recupera energía del aire expulsado).

El aire que entra en el club de remo proviene de la calle, y se climatiza en su interior antes de ser impulsado en el interior del edificio. Una vez que el aire exterior sale tratado y se climatiza (calienta/enfría) de la UTA se distribuye hacia las estancias por una serie de conductos que se van a encargar de distribuir el aire de impulsión. La impulsión se hace a través de unas rejillas lineales integradas en el falso techo intentando pegarlos lo más posible a la fachada (zona de máximas pérdidas) de esta manera conseguimos que se evite la formación de condensaciones en los vidrios.

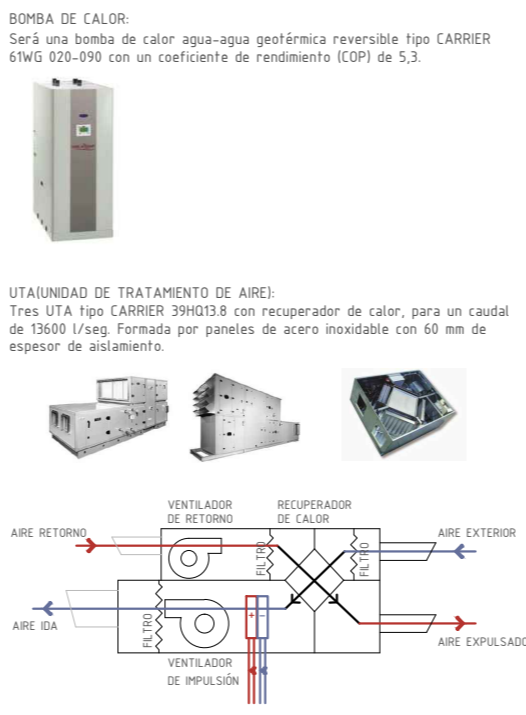
Una bomba de calor geotérmica agua-agua reversible es la que se encarga de alimentar las baterías de las UTAs. La bomba escogida es tipo CARRIER 61WG 020-090 con aplicaciones geotérmicas y con un coeficiente de rendimiento (COP) de 5,3.

Una vez impulsado el aire debidamente tratado y climatizado, el aire de retorno se extrae intentando que sea en la línea paralela opuesta mediante unas rejillas lineales también integradas en el falso techo. Parte de este aire de extracción retorna a la UTA y parte se extrae al exterior. Ésto se hace de acuerdo con el apartado IT 12452 del RITE que nos dice que con un caudal de aire de extracción superior a 0,5 m3/sg es necesario instalar un sistema de recuperación de energía del aire expulsado.

**ZONA TÉRMICA**  
 Zona geográfica que engloba todos los puntos en los que la temperatura media anual, Tm, está comprendida dentro del mismo intervalo. Para A Coruña, la zona climática será: A Coruña - Zona climática: (1.-14° C-Tm-16° C)

-Las dimensiones de los conductos de chapa galvanizada cumplirán la normativa: UNE-100.101 y UNE-100.102  
 -Las sujeciones de los conductos de circulación de aire cumplirán la normativa: UNE-100.103  
 -Los conductos flexibles de circulación de aire serán del tipo: ALUMINOFLEX B.A

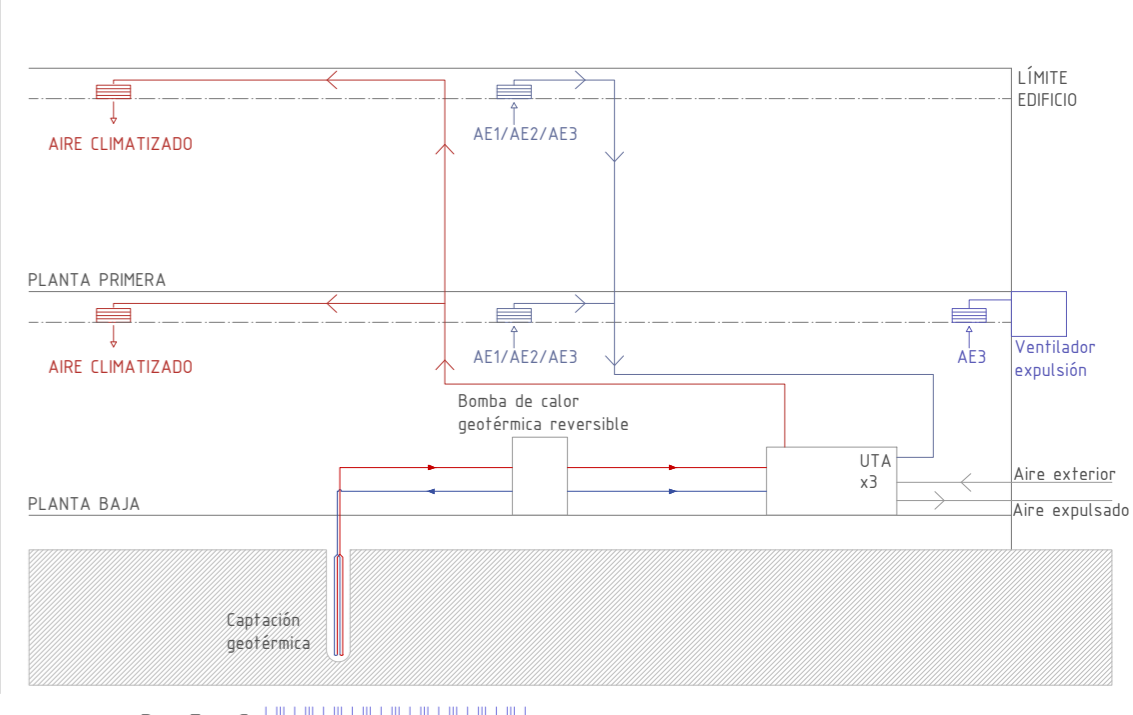
**ELEMENTOS DEL SISTEMA DE CLIMATIZACIÓN**

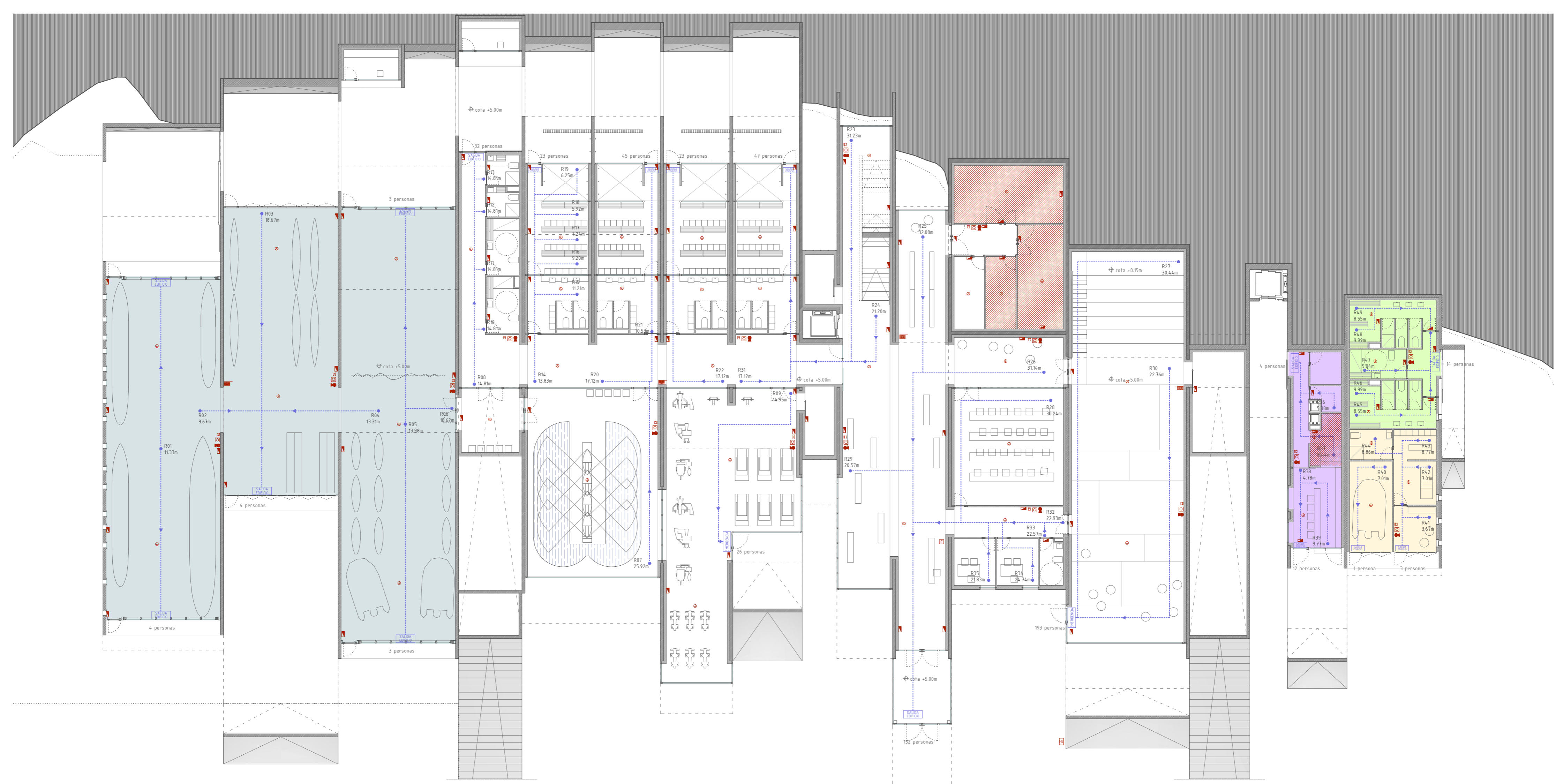


**LEYENDA**

- Climatización y ventilación:**
- Conducto vertical de impulsión
  - Conducto horizontal de impulsión
  - Rejillas de pared para impulsión
  - Conducto vertical de extracción AE1 y AE2
  - Conducto horizontal de extracción AE1 y AE2
  - Rejillas de pared para extracción AE1 y AE2
  - Conductos verticales de extracción AE3
  - Conducto horizontal de extracción AE3
  - Rejillas de pared para extracción AE3
  - Motor expulsión
- Zonas sin climatización:**
- Ventilación/Extracción natural
  - Entrada de aire natural, abertura de admisión
  - Paso de aire

**ESQUEMA DE PRINCIPIO DE CLIMATIZACIÓN Y VENTILACIÓN**





**SEGURIDAD EN CASO DE INCENDIOS**

El Documento Básico de seguridad frente a Incendios (CTE-DB-SI), tiene por objeto establecer reglas y procedimientos que permitan cumplir las exigencias básicas de seguridad en caso de incendio. Las secciones de este DB se corresponden con las exigencias básicas SI 1 a SI 6. La correcta aplicación de cada sección supone el cumplimiento de la exigencia básica correspondiente. La correcta aplicación del conjunto del DB supone que se satisfacen el requisito básico "Seguridad en caso de incendio". En su artículo 2 (PARTE II) excluye a los edificios, establecimientos y zonas de uso industrial a los que les sea de aplicación el "Reglamento de Seguridad Contra Incendios en los Establecimientos Industriales".

El presente proyecto "Edificio para el club de remo As Xubias" se considera que será de aplicación el CTE-DB-SI y no el "RSCEI", teniendo en cuenta que éste es un edificio en el que se superponen distintos usos siendo el principal uso el de pública concurrencia. Por esta razón y tras una lectura del "RSCEI" se considera que la aplicación del CTE-DB-SI es suficientemente restrictiva para mantener la seguridad en este edificio.

Para todo el diseño de los sistemas de seguridad en caso de incendio se ha seguido el cumplimiento estricto de este Documento Básico de Seguridad frente a Incendios (CTE-DB-SI).

**RESISTENCIA AL FUEGO DE LOS ELEMENTOS ESTRUCTURALES**

Todos los elementos estructurales cumplen el mínimo exigido por la norma: PLANTAS SOBRE BASANTE: La norma exige R90. Se cumple pues tenemos una estructura de hormigón armado que es R240.

**RESISTENCIA AL FUEGO DE LOS ELEMENTOS CONSTRUCTIVOS, DECORATIVOS Y MOBILIARIO**

Todas las estancias cumplen el mínimo exigido por la norma para revestimientos de: ZONAS OCUPABLES: Techos C-s2,d0 fengo A2-s1,d0 Paredes C-s2,d0 fengo B-s1,d0/A1-s1,d0 Suelos EFL fengo BFL-s1

**RECINTOS DE RIESGO ESPECIAL Y APARCAMENTOS**

Techos B-s1,d0 fengo A2-s1,d0 Paredes B-s1,d0 fengo B-s1,d0/A1-s1,d0 Suelos BFL-s1 fengo BFL-s1

**ESPACIOS OCULTOS NO ESTANCOS**

Techos B-s3,d0 fengo A2-s1,d0 Paredes B-s3,d0 fengo B-s1,d0/A1-s1,d0 Suelos BFL-s2 fengo BFL-s1

**SECTORES DE INCENDIO DEL EDIFICIO**

SECTOR	SUPERFICIE CONSTRUIDA (m <sup>2</sup> )	USO PREVISTO	RESISTENCIA AL FUEGO ELEMENTO COMPARTIMENTADOR
S01 Casa de botes y taller	2500/608.44	General	Norma / Proyecto
S02 Bar-Restaurante	2500/158.40	Pública concurrencia	Norma / Proyecto
S03 Cruz Roja	2500/60.45	Hospitalario	Norma / Proyecto
S04 Vestuarios públicos	2500/57.72	Pública concurrencia	Norma / Proyecto
S05 Resto del edificio	2500/2124.38	Pública concurrencia	Norma / Proyecto

**LOCALES DE RIESGO**

SECTOR	ESPECIAL SUPERFICIE (m <sup>2</sup> )	NIVEL DE RIESGO	RESISTENCIA AL FUEGO DEL ELEMENTO COMPARTIMENTADOR
L01 Cuarto instalaciones 1	27.33	Bajo	Norma / Proyecto
L02 Cuarto instalaciones 2	21.01	Bajo	Norma / Proyecto
L03 Cuarto instalaciones 3	9.62	Bajo	Norma / Proyecto
L04 Cocina	6.35	Bajo	Norma / Proyecto

**CUADRO DE OCUPACIÓN**

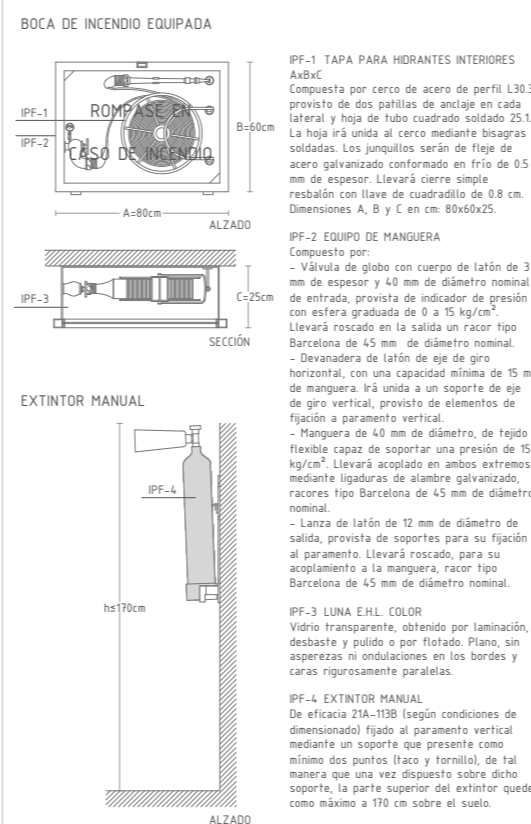
LOCAL	USO / ACTIVIDAD	SUPERFICIE (m <sup>2</sup> )	DENSIDAD	OCUPACIÓN
01_Casa botes + Taller	General / Almacén	537.38	40 m <sup>2</sup> /persona	14 personas
02_Piscina entrenamiento	Pública concurrencia / Gimnasio	109.00	5 m <sup>2</sup> /persona	22 personas
03_Gimnasio	Pública concurrencia / Gimnasio	123.93	5 m <sup>2</sup> /persona	25 personas
04_Vesturio individual 1 y 2	Pública concurrencia / Vestuario	4.28 (unidad)	3 m <sup>2</sup> /persona	2 personas (x2)
06_Vesturio individuales 1 y 2	Pública concurrencia / Vestuario	8.05 (unidad)	3 m <sup>2</sup> /persona	3 personas (x2)
07_Vestuarios 1,2,3,4	Pública concurrencia / Vestuario	43.57 (unidad)	3 m <sup>2</sup> /persona	15 personas (x4)
08_Almacén gimnasio	General / Almacén	4.92	40 m <sup>2</sup> /persona	0 personas
09_Almacén limpieza	General / Almacén	7.04	15 m <sup>2</sup> /persona	38 personas
10_Salas de instalaciones	General / Instalaciones	78.48	10 m <sup>2</sup> /persona	2 personas (x2)
11_Aula	Docente / Aula	56.18	3 m <sup>2</sup> /persona	193 personas
12_Despacho 1 y 2	Administrativo / Oficina	8.53 (unidad)	10 m <sup>2</sup> /persona	1 persona (x2)
13_Aseo	General / Aseo	4.90	3 m <sup>2</sup> /persona	2 personas
14_Sala de usos múltiples	Pública concurrencia / Uso múltiple	193.00	1 m <sup>2</sup> /persona	193 personas
15_Circulaciones/Vestibulos	Pública concurrencia / Uso público	375.49	2 m <sup>2</sup> /persona	188 personas
16_Bar (servicio)	Pública concurrencia / Servicio-Bar	31.34	10 m <sup>2</sup> /persona	4 personas
17_Bar (público)	Pública concurrencia / Servicio-Bar	17.06	15 m <sup>2</sup> /persona	12 personas
18_Cruz Roja, socorrismo	Hospitalario / Diagnóstico	27.98	10 m <sup>2</sup> /persona	3 personas
19_Socorrismo	General / Almacén	16.98	40 m <sup>2</sup> /persona	1 persona
20_Vestuarios públicos	Pública concurrencia / Vestuario	40.15	3 m <sup>2</sup> /persona	14 personas

TOTAL DE OCUPACIÓN PLANTA BAJA = 589 personas  
TOTAL DE OCUPACIÓN EDIFICIO = 761 personas

**RECORRIDOS EVACUACIÓN**

R	RECORRIDO	OCUPACIÓN
R01	almacén remo	11.33m
R02	almacén remo	9.67m
R03	almacén kayak	18.67m
R04	almacén surf	13.31m
R05	taller y surf	19.99m
R06	vestibulo remo	18.62m
R07	piscina entren.	25.92m
R08	vestibulo piscina	14.81m
R09	gimnasio	14.95m
R10	vestuario minuv.	14.81m
R11	vestuario minuv.	14.81m
R12	vestuario indy.	14.81m
R13	vestuario indy.	14.81m
R14	vest. ase	19.81m
R15	vest. ase	11.21m
R16	vest. banco	9.20m
R17	vest. banco	17.24m
R18	vest. banco	5.92m
R19	dichas	6.25m
R20	circulaciones	11.21m
R21	vestuario2	10.53m
R22	vestuario3	17.12m
R23	circulaciones	31.23m
R24	salida escalera	21.20m
R25	zona trofios	32.08m
R26	gradas S.U.M.	31.4m
R27	gradas S.U.M.	30.44m
R28	aula	30.24m
R29	circulaciones	20.57m
R30	salida U.M.	22.76m
R31	circulaciones	17.12m
R32	circulaciones	22.93m
R33	aseo	22.57m
R34	despacho	24.74m
R35	despacho	21.83m
R36	almacén bar	5.92m
R37	cocina bar	8.44m
R38	bar	4.78m
R39	bar	9.77m
R40	almacén cruz roja	7.07m
R41	bar	3.67m
R42	bar	7.07m
R43	bar	8.77m
R44	aseo C.R.	8.86m
R45	vestuario público	7.54m
R46	vestuario público	9.99m
R47	vest. públ. minuv.	5.04m
R48	vestuario público	9.99m
R49	vestuario público	8.55m

**DETALLES DE LA INSTALACIÓN CONTRA INCENDIOS**



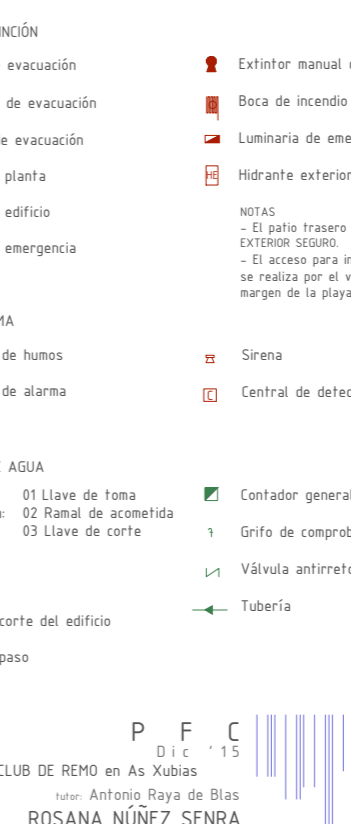
**SEÑALÉTICA**



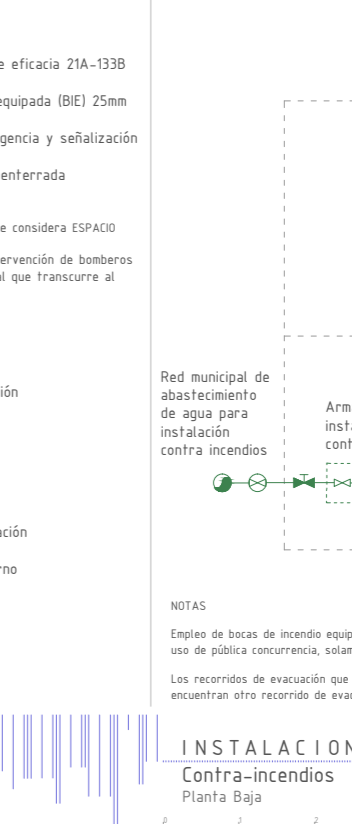
**LEYENDA UTILIZADA EN LA RED CONTRA INCENDIOS**



**ESQUEMA DE PRINCIPIO DE RED CONTRA INCENDIOS**

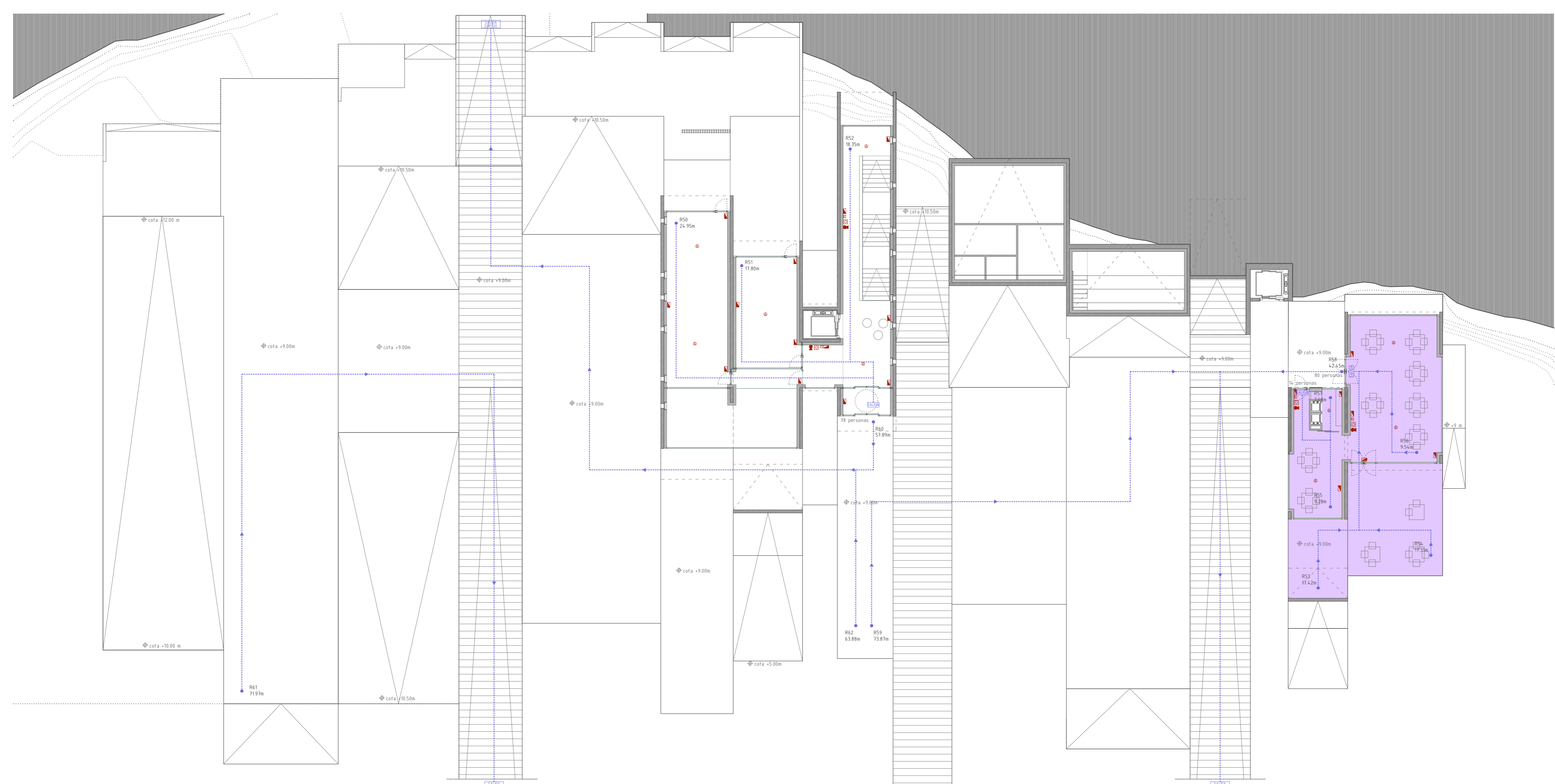


**INSTALACIONES**



**NOTAS**

Empio de bocas de incendio equipadas debido a que la superficie construida excede de 500 m<sup>2</sup> siendo el uso de pública concurrencia, solamente en planta baja.  
Los recorridos de evacuación que exceden los 25 metros, cumplen debido a que en sus primeros 25 metros encuentran otro recorrido de evacuación adicional, pudiendo prolongarse hasta los 50 metros.



**SEGURIDAD EN CASO DE INCENDIOS**

El Documento Básico de seguridad frente a Incendios (CTE-DB-SI), tiene por objeto establecer reglas y procedimientos que permiten cumplir las exigencias básicas de seguridad en caso de incendio. Las secciones de este DB se corresponden con las exigencias básicas SI 1 a SI 6. La correcta aplicación de cada sección supone el cumplimiento de la exigencia básica correspondiente. La correcta aplicación del conjunto del DB supone que se satisfacen el requisito básico "Seguridad en caso de incendio". En su artículo 2 (PARTE II) excluye a los edificios, establecimientos y zonas de uso industrial a los que les sea de aplicación el "Reglamento de Seguridad Contra Incendios en los Establecimientos Industriales".

El presente proyecto "Edificio para el club de remo As Xubias" se considera que será de aplicación el CTE-DB-SI y no el "RSCEI", teniendo en cuenta que éste es un edificio en el que se superponen distintos usos siendo el principal uso el de pública concurrencia. Por esta razón y tras una lectura del "RSCEI" se considera que la aplicación del CTE-DB-SI es suficientemente restrictiva para mantener la seguridad en este edificio.

Para todo el diseño de los sistemas de seguridad en caso de incendio es decir, de las ocupaciones, sistemas de evacuación y extinción, sistemas detección y alarma, características de materiales, etc. se ha seguido el cumplimiento estricto de este Documento Básico de Seguridad frente a Incendios (CTE-DB-SI).

**RESISTENCIA AL FUEGO DE LOS ELEMENTOS ESTRUCTURALES**

Todos los elementos estructurales cumplen el mínimo exigido por la norma: PLANTAS SOBRE BASANTE: La norma exige R90. Se cumple pues tenemos una estructura de hormigón armado que es R240.

**RESISTENCIA AL FUEGO DE LOS ELEMENTOS CONSTRUCTIVOS, DECORATIVOS Y MOBILIARIO**

Todas las estancias cumplen el mínimo exigido por la norma para revestimientos de:

ZONAS OCUPABLES:	Techo	Paredes	Suelos
C-2,00	tengo A2-s1,d0	tengo C-s2,d0	tengo B-s1,d0/A1-s1,d0
C-2,00	tengo A2-s1,d0	tengo EFL	tengo BFL-s1

**RECINTOS DE RIESGO ESPECIAL Y APARCAMENTOS**

Techo	Paredes	Suelos
B-s1,d0	tengo A2-s1,d0	tengo B-s1,d0/A1-s1,d0
B-s1,d0	tengo B-s1,d0/A1-s1,d0	tengo BFL-s1

**ESPACIOS OCULTOS NO ESTANCOS**

Techo	Paredes	Suelos
B-s3,d0	tengo A2-s1,d0	tengo B-s1,d0/A1-s1,d0
B-s3,d0	tengo B-s1,d0/A1-s1,d0	tengo BFL-s2

**SECTORES DE INCENDIO DEL EDIFICIO**

SECTOR	SUPERFICIE CONSTRUIDA (m <sup>2</sup> )	USO PREVISTO	RESISTENCIA AL FUEGO ELEMENTO COMPARTIMENTADOR
S01	2500/608.44	Casa de botes y taller	Norma / Proyecto
S02	2500/158.40	Bar-Restaurante	Norma / Proyecto
S03	2500/60.45	Cruz Roja	Norma / Proyecto
S04	2500/57.72	Vestuarios públicos	Norma / Proyecto
S05	2500/2124.38	Resto del edificio	Norma / Proyecto

**LOCALES DE RIESGO ESPECIAL PLANTA PRIMERA**

SECTOR	SUPERFICIE (m <sup>2</sup> )	NIVEL DE RIESGO	RESISTENCIA AL FUEGO DEL ELEMENTO COMPARTIDOR
			ESTRUCTURA PORTANTE: PAREDES Y TECHOS
			PUERTAS

NOTA: No existen locales de riesgo especial en esta planta.

**CUADRO DE OCUPACIÓN PLANTA PRIMERA**

LOCAL	USO / ACTIVIDAD	SUPERFICIE (m <sup>2</sup> )	DENSIDAD	OCUPACIÓN
21_Aula deporte 1	Pública concurrencia / Gim. sin apar.	47.18	15 m <sup>2</sup> /persona	32 personas
22_Aula deporte 1	Pública concurrencia / Gim. sin apar.	30.10	15 m <sup>2</sup> /persona	20 personas
23_Circulaciones/Vestibulos	Pública concurrencia / Uso público	51.66	2 m <sup>2</sup> /persona	26 personas
24_Bar (servicio)	Pública concurrencia / Servicio-Bar	6.47	10 m <sup>2</sup> /persona	1 persona
25_Bar + terraza (público)	Pública concurrencia / Público-Bar	139.49	15 m <sup>2</sup> /persona	93 personas

TOTAL DE OCUPACIÓN PLANTA PRIMERA = 172 personas  
TOTAL DE OCUPACIÓN EDIFICIO = 161 personas

En ocasión de eventos deportivos la cubierta transitable del edificio adquiriría la ocupación máxima siguiente:  
[ 26\_Cubierta transitable edificio Pública concurrencia / Uso público 1302.75m<sup>2</sup> 2 m<sup>2</sup>/persona Ocupación: 652 personas ]  
Se considera espacio exterior protegido debido a la solución adoptada de aislar por el interior con lana de roca. A pesar de eso, los recorridos de evacuación por las 3 rampas accesibles al 12% de pendiente no exceden los 75 metros.

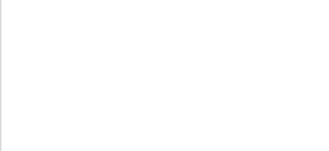
**RECORRIDOS EVACUACIÓN P1**

R	Descripción	Superficie (m <sup>2</sup> )	Uso
R50	aula gimnasio 1	24.95m	aula gimnasio 1
R51	aula gimnasio 2	17.80m	aula gimnasio 2
R52	circulaciones	18.35m	circulaciones
R53	terraza-bar	17.42m	terraza-bar
R54	terraza-bar	17.31m	terraza-bar
R55	bar	9.28m	bar
R56	servicio-bar	9.54m	servicio-bar
R57	cubierta	16.8m	cubierta
R58	cubierta	42.5m	cubierta
R59	cubierta	73.87m	cubierta
R60	cubierta	57.89m	cubierta
R61	cubierta	71.97m	cubierta
R62	cubierta	63.88m	cubierta

**BOCA DE INCENDIO EQUIPADA**



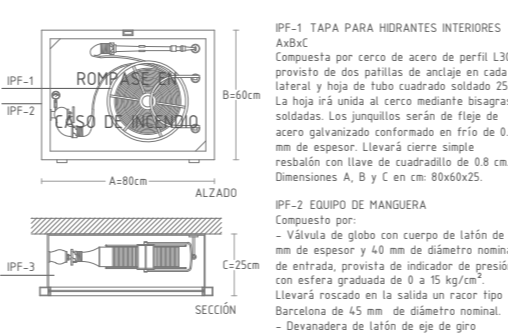
**EXTINTOR MANUAL**



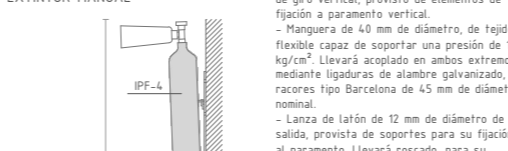
NOTAS:  
- Según CTE-DB-SI-3 Tabla 3.1, para plantas que disponen de más de una salida de planta, se permiten longitudes de evacuación de 75m en espacios al aire libre en los que el riesgo de declaración de un incendio sea irrelevante, por ejemplo en una cubierta de edificio o terraza, como t e n e m o s e n e s t e c a s o .

**DETALLES DE LA INSTALACIÓN CONTRA INCENDIOS**

**BOCA DE INCENDIO EQUIPADA**



**EXTINTOR MANUAL**



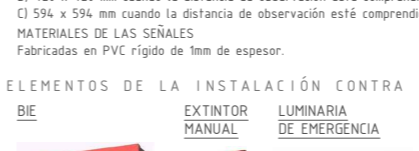
**SEÑALÉTICA S. DE EVACUACIÓN**



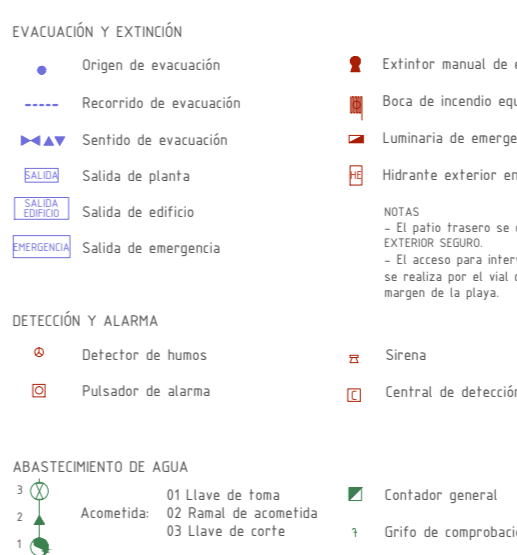
**S. DE PROTECCIÓN CONTRA INCENDIOS**



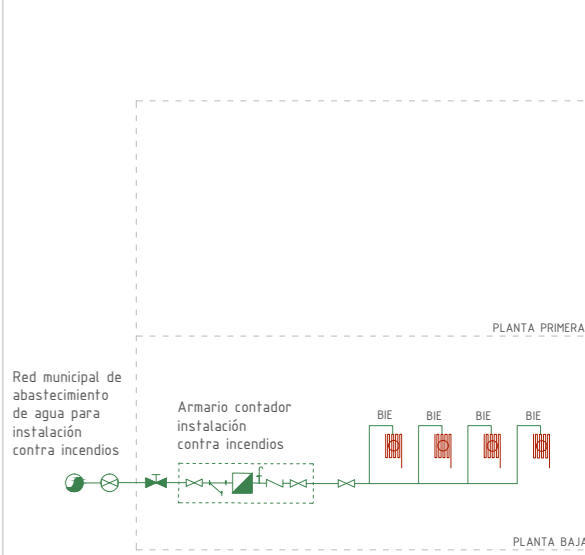
**ELEMENTOS DE LA INSTALACIÓN CONTRA INCENDIOS**



**LEYENDA UTILIZADA EN LA RED CONTRA INCENDIOS**



**ESQUEMA DE PRINCIPIO DE RED CONTRA INCENDIOS**



NOTAS:  
Empio de bocas de incendio equipadas debido a que la superficie construida excede de 500 m<sup>2</sup> siendo el uso de pública concurrencia, solamente en planta baja.  
Los recorridos de evacuación que exceden los 25 metros, cumplen debido a que en sus primeros 25 metros encuentran otro recorrido de evacuación adicional, pudiendo prolongarse hasta los 50 metros.