



DEPÓSITO DE ABASTECIMIENTO DE AGUA POTABLE EN KINTAMBO (KINSHASA)

TANK FOR POTABLE WATER SUPPLY IN KINTAMBO (KINSHASA)



DOCUMENTO Nº 2: PLANOS

Grado en Tecnología de la Ingeniería Civil

Autor: Pilar Seijas Morató

Octubre 2015

Tutor: Gonzalo Mosqueira Martínez

ÍNDICE GENERAL

DOCUMENTO Nº 1: MEMORIA

1. MEMORIA DESCRIPTIVA
2. MEMORIA JUSTIFICATIVA
 - ANEJO Nº 1: SITUACIÓN ACTUAL, NECESIDAD DE PROYECTO Y CONDICIONANTES
 - ANEJO Nº 2: ESTUDIO GEOLÓGICO Y GEOTÉCNICO
 - ANEJO Nº 3: ESTUDIO DE ALTERNATIVAS
 - ANEJO Nº4: PREDIMENSIONAMIENTO DE ESTRUCTURAS
 - ANEJO Nº5: EXPROPIACIONES
 - ANEJO Nº6:SERVICIOS AFECTADOS

DOCUMENTO Nº 2: PLANOS

1. SITUACIÓN GENERAL
 - SITUACIÓN GENERAL
 - ÁREA DE ACTUACIÓN
2. TRAZADO DEPÓSITO

DOCUMENTO Nº3: PRESUPUESTO

1. MEDICIONES
 2. CUADRO DE PRECIOS Nº1
 3. PRESUPUESTO
 4. RESUMEN DE PRESUPUESTO
-



DOCUMENTO N° 2: PLANOS



PLANOS

ÍNDICE

1. SITUACIÓN GENERAL
 - SITUACIÓN GENERAL
 - ÁREA DE ACTUACIÓN
2. TRAZADO DEPÓSITO
 - PLANTA, PERFIL Y ALZADO
 - DESPIECES DE LOS MUROS



1. SITUACIÓN GENERAL



E.T.S. INGENIEROS DE CAMINOS, CANALES Y PUERTOS
 UNIVERSIDAD DA CORUÑA
 Título del proyecto:
 DEPÓSITO DE ABASTECIMIENTO DE AGUA POTABLE EN KINTAMBO (KINSHASA)

Autor del proyecto:
 PILAR SEIJAS MORATÓ
 Firma:

Título del plano:
 SITUACIÓN GENERAL
 Escala:
 VARIAS ESCALAS

Fecha:
 OCTUBRE 2015
 N° de plano:
 1.1

Leyenda:



E.T.S. INGENIEROS DE CAMINOS, CANALES Y PUERTOS
UNIVERSIDAD DA CORUÑA

Título del proyecto:
DEPÓSITO DE ABASTECIMIENTO DE AGUA POTABLE EN KINTAMBO (KINSHASA)

Autor del proyecto:
PILAR SEIJAS MORATÓ

Firma:

Título del plano:
ÁREA DE ACTUACIÓN

Escala:
1/20000

Fecha:
OCTUBRE 2015

Nº de plano:
1.2

Leyenda:




E.T.S. INGENIEROS DE CAMINOS, CANALES Y PUERTOS
 UNIVERSIDAD DA CORUÑA
 Título del proyecto:
 DEPÓSITO DE ABASTECIMIENTO DE AGUA POTABLE EN KINTAMBO (KINSHASA)

Autor del proyecto:
 PILAR SEIJAS MORATÓ
 Firma:

Título del plano:
 ÁREA DE ACTUACIÓN
 Escala:
 VARIAS ESCALAS


Fecha:
 OCTUBRE 2015
 N° de plano:
 1.3

Leyenda:
 DEPÓSITO



2. TRAZADO DEL DEPÓSITO



	E. T. S. INGENIEROS DE CAMINOS, CANALES Y PUERTOS UNIVERSIDAD DA CORUÑA	Autor del proyecto: PILAR SEIJAS MORATÓ	Título del plano: SITUACIÓN DEPÓSITO	Fecha: OCTUBRE 2015	Leyenda:
	Título del proyecto: DEPÓSITO DE ABASTECIMIENTO DE AGUA POTABLE EN KINTAMBO (KINSHASA)	Firma:	Escala: 1/10000	N° de plano:	



E.T.S. INGENIEROS DE CAMINOS, CANALES Y PUERTOS
 UNIVERSIDAD DA CORUÑA

Título del proyecto:
 DEPÓSITO DE ABASTECIMIENTO DE AGUA POTABLE EN KINTAMBO (KINSHASA)

Autor del proyecto:
 PILAR SEIJAS MORATÓ

Firma:

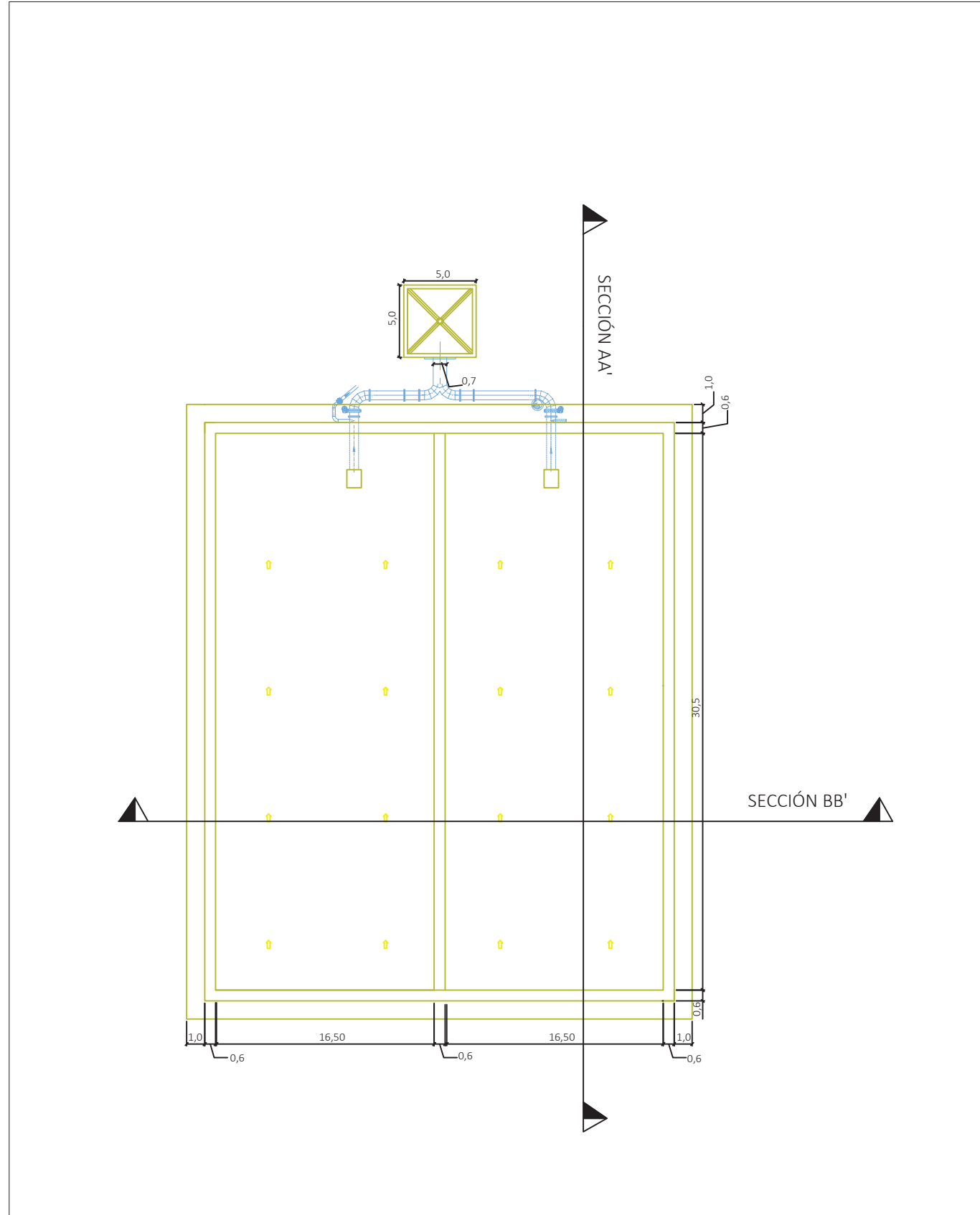
Título del plano:
 ALTERNATIVA3

Escala:

Fecha:
 OCTUBRE 2015

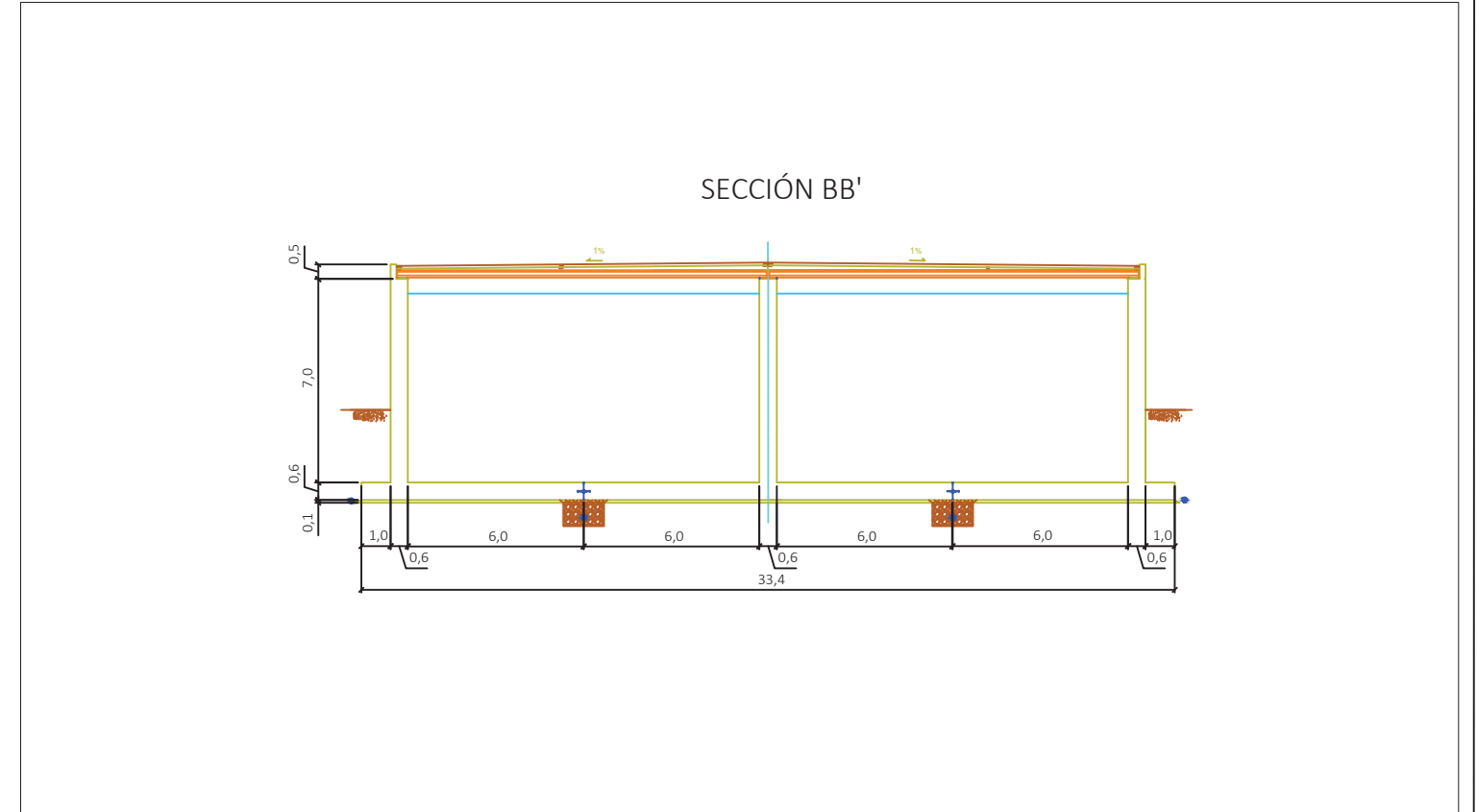
Nº de plano:
 12

Leyenda:



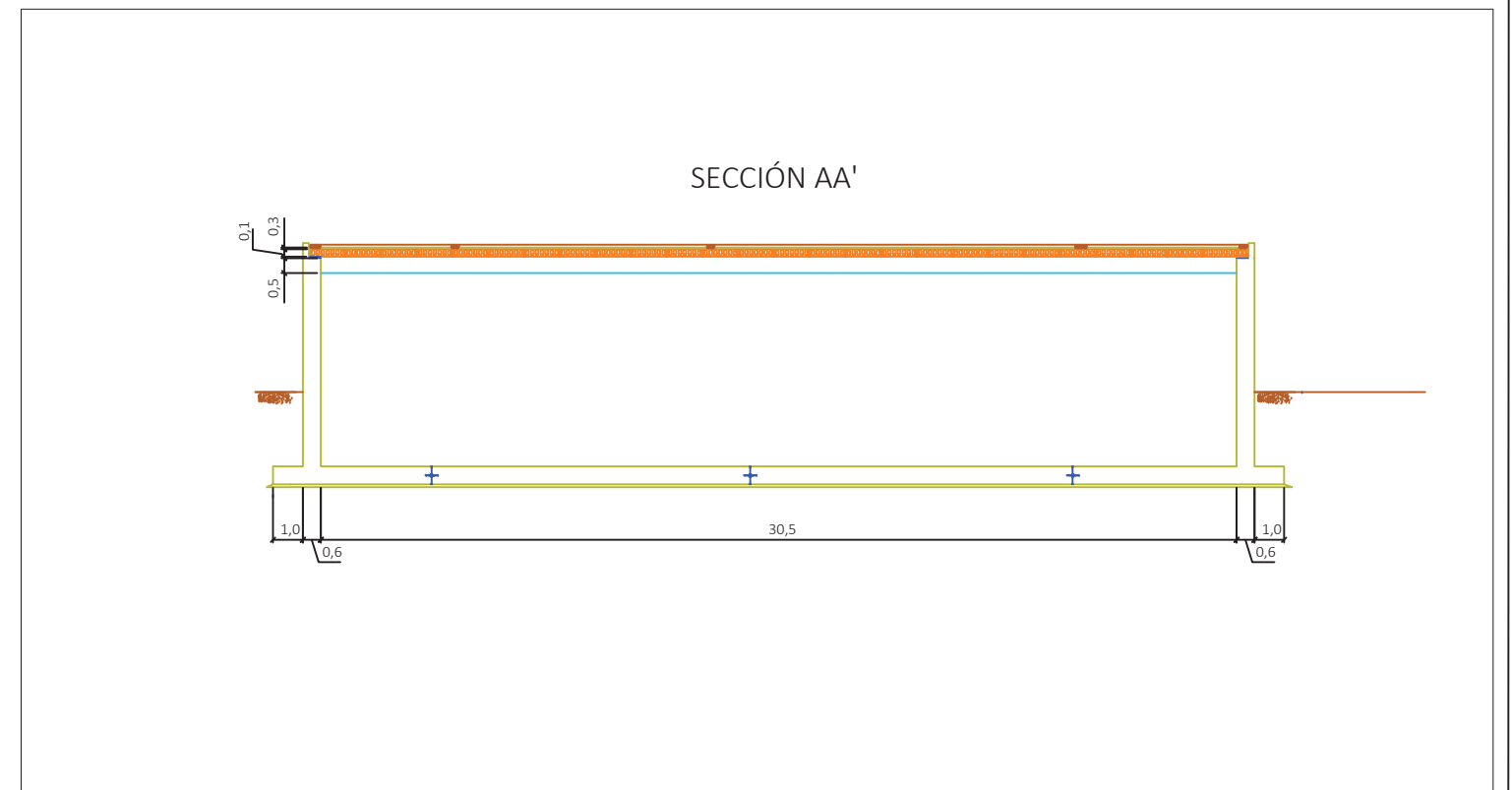
PLANTA GENERAL

E: 1/300



PERFIL TRANSVERSAL

E: 1/250



PERFIL LONGITUDINAL

E: 1/250



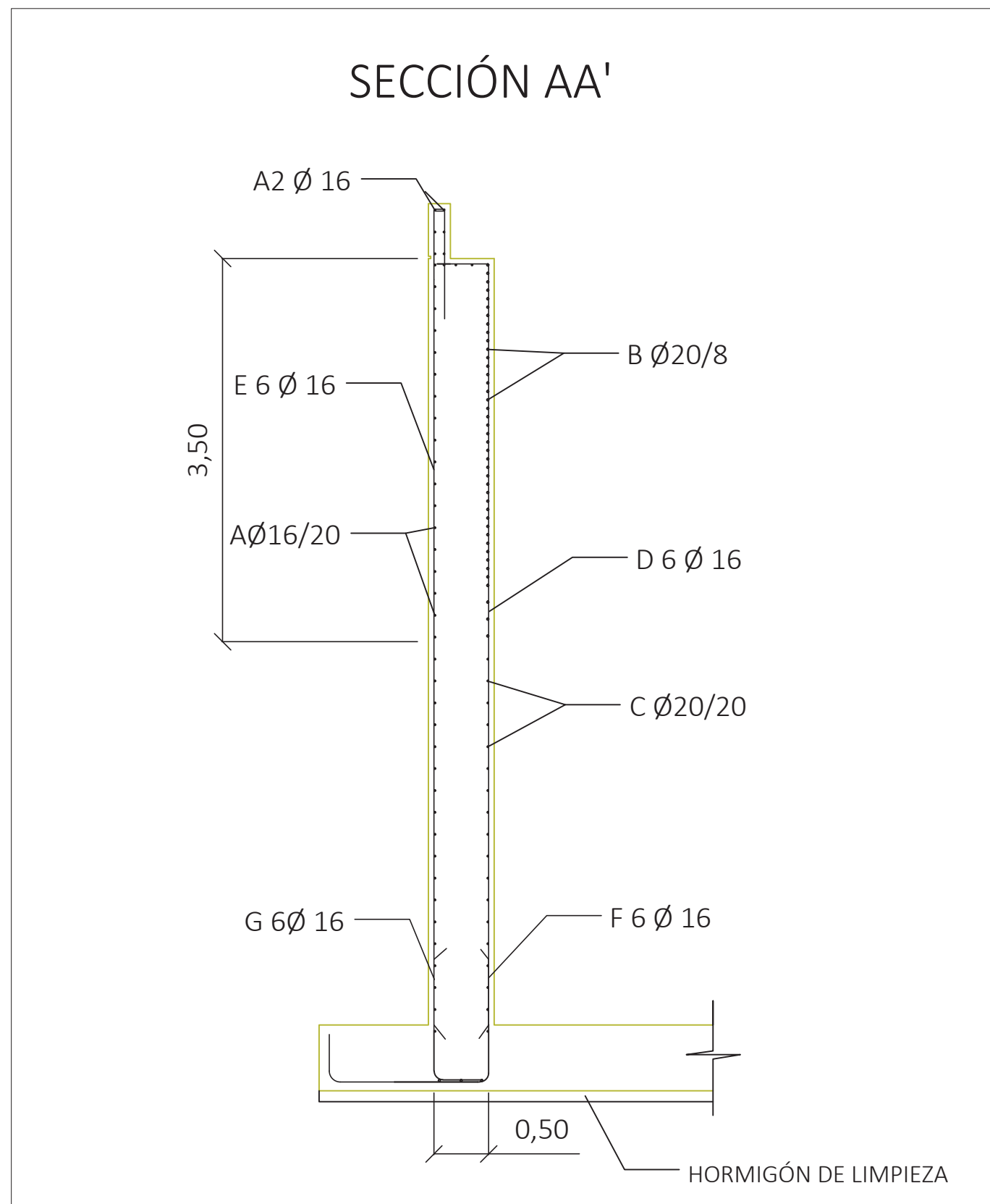
E.T.S. INGENIEROS DE CAMINOS, CANALES Y PUERTOS
UNIVERSIDAD DA CORUÑA
Título del proyecto:
DEPÓSITO DE ABASTECIMIENTO DE AGUA POTABLE EN KINTAMBO (KINSHASA)

Autor del proyecto:
PILAR SEIJAS MORATÓ
Firma:

Título del plano: PLANTA GENERAL Y PERFILES
LONGITUDINAL Y TRANSVERSAL
Escala: VARIAS ESCALAS

Fecha:
OCTUBRE 2015
Nº de plano:
2

Leyenda:



CUADRO DE CARÁCTERÍSTICAS					
MATERIAL	DEFINICIÓN	NIVEL DE CONTROL	COEFICIENTE SEGURIDAD	REC (mm)	
HORMIGÓN	muros	HA-30/F/20/IV	Estadístico	1.5	50
	Losa	HA-30/F/20/IV	Estadístico	1.5	80
ACERO		B500S	Normal	1.15	
EJECUCIÓN	Todos los elementos		Intenso	EHE 08	



E.T.S. INGENIEROS DE CAMINOS, CANALES Y PUERTOS
UNIVERSIDAD DA CORUÑA

Título del proyecto:
DEPÓSITO DE ABASTECIMIENTO DE AGUA POTABLE EN KINTAMBO (KINSHASA)

Autor del proyecto:
PILAR SEIJAS MORATÓ

Firma:

Título del plano:
DESPIECE MURO SECCIÓN AA'

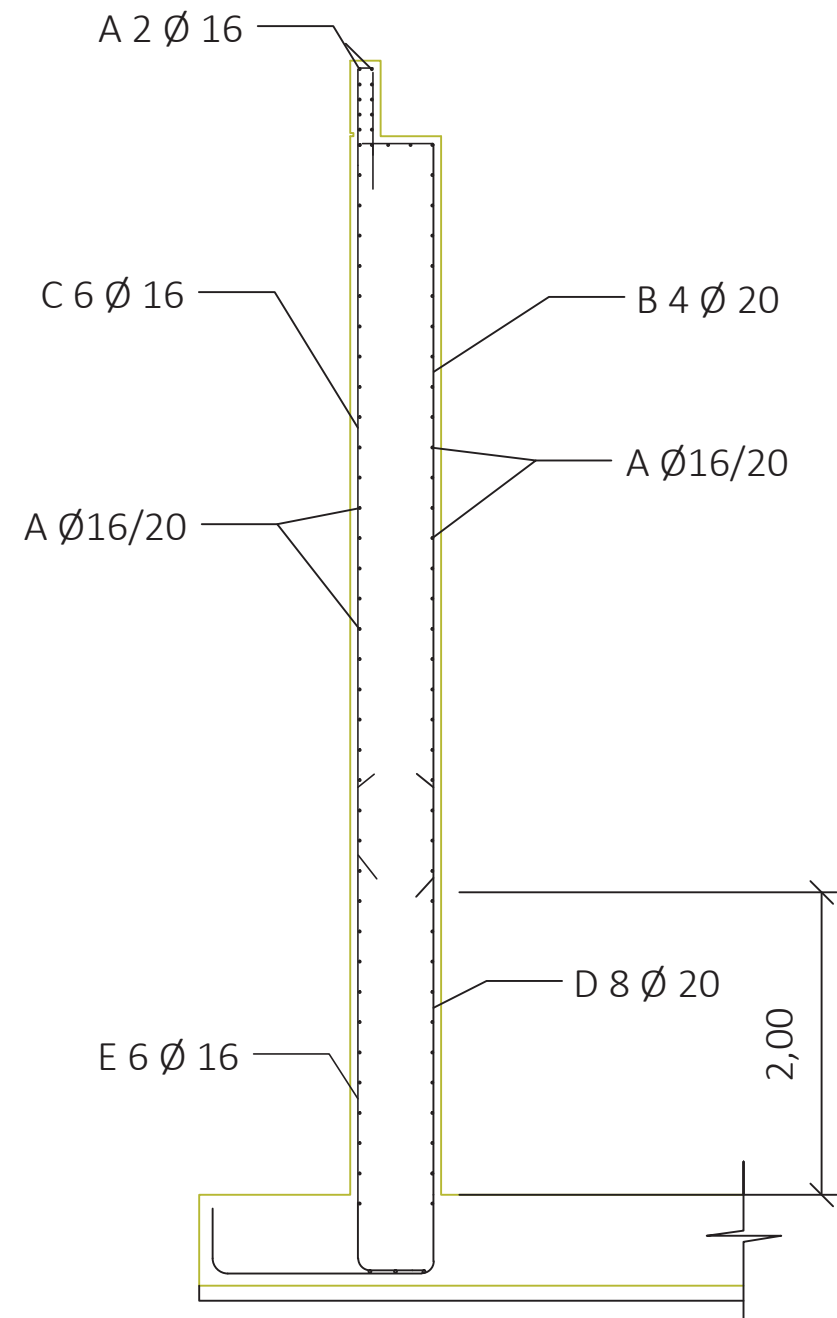
Escala:
1/50

Fecha:
OCTUBRE 2015

Nº de plano:
3

Leyenda:

SECCIÓN BB'



SECCIÓN BB'

CUADRO DE CARÁCTERÍSTICAS

MATERIAL	DEFINICIÓN		NIVEL DE CONTROL	COEFICIENTE SEGURIDAD	REC (mm)
HORMIGÓN	muros	HA-30/F/20/IV	Estadístico	1.5	50
	Losa	HA-30/F/20/IV	Estadístico	1.5	80
ACERO	B500S		Normal	1.15	
EJECUCIÓN	Todos los elementos		Intenso	EHE 08	



E.T.S. INGENIEROS DE CAMINOS, CANALES Y PUERTOS
UNIVERSIDAD DA CORUÑA

Título del proyecto:
DEPÓSITO DE ABASTECIMIENTO DE AGUA POTABLE EN KINTAMBO (KINSHASA)

Autor del proyecto:
PILAR SEIJAS MORATÓ

Firma:

Título del plano:
DESPIECE MURO SECCIÓN BB'

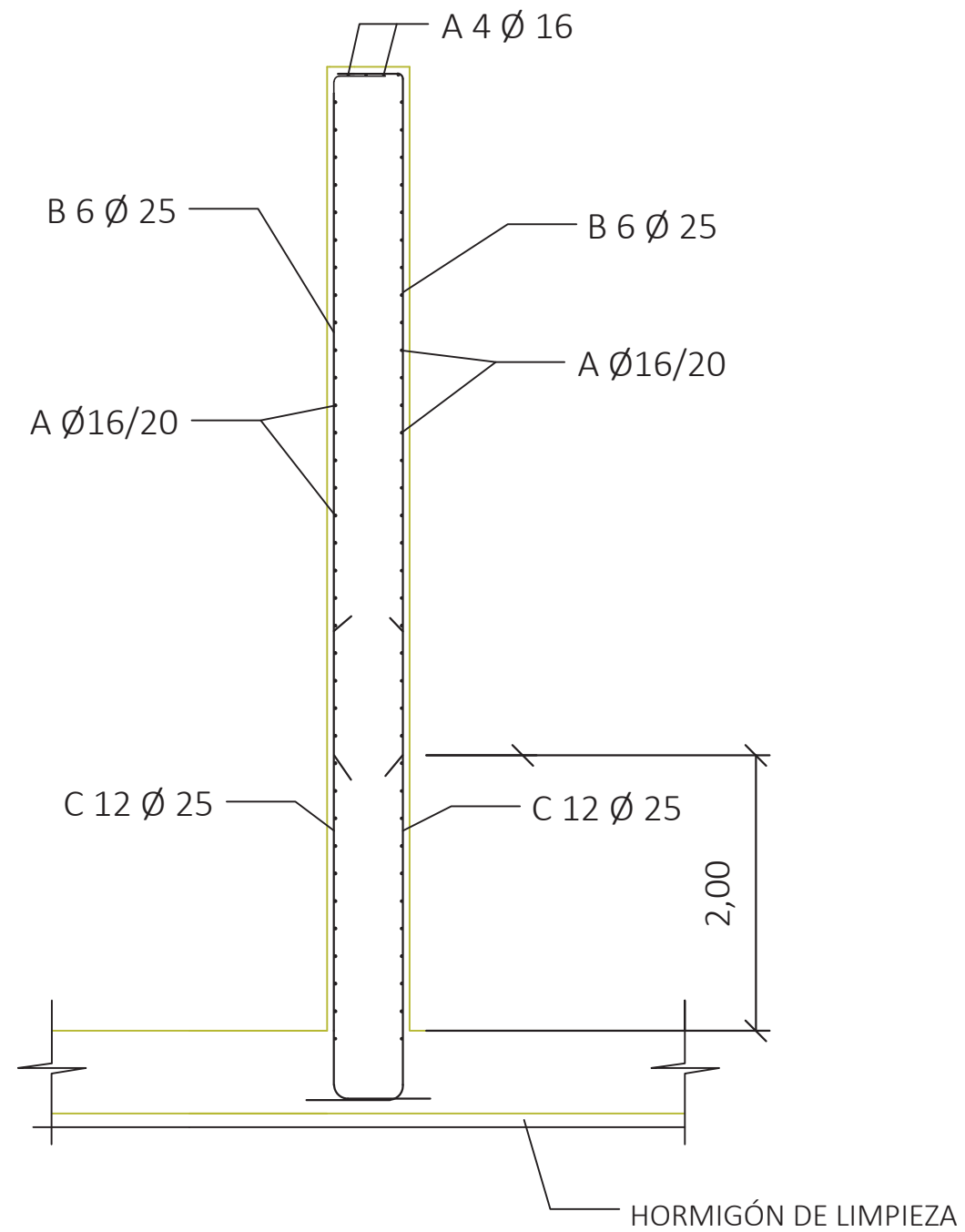
Escala:
1/50

Fecha:
OCTUBRE 2015

Nº de plano:
4

Leyenda:

SECCIÓN MURO DIVISORIO



SECCIÓN MURO DIVISORIO

CUADRO DE CARÁCTERÍSTICAS

MATERIAL	DEFINICIÓN		NIVEL DE CONTROL	COEFICIENTE SEGURIDAD	REC (mm)
HORMIGÓN	muros	HA-30/F/20/IV	Estadístico	1.5	50
	Losa	HA-30/F/20/IV	Estadístico	1.5	80
ACERO		B500S	Normal	1.15	
EJECUCIÓN	Todos los elementos		Intenso	EHE 08	



E.T.S. INGENIEROS DE CAMINOS, CANALES Y PUERTOS
UNIVERSIDAD DA CORUÑA

Título del proyecto:
DEPÓSITO DE ABASTECIMIENTO DE AGUA POTABLE EN KINTAMBO (KINSHASA)

Autor del proyecto:
PILAR SEIJAS MORATÓ

Firma:

Título del plano:
DESPIECE MURO DIVISORIO

Escala:
1/50

Fecha:
OCTUBRE 2015

Nº de plano:
5

Leyenda: