

ANTEPROYECTO  
"PASO SOBRE LA RÍA DE VILLAVICIOSA EN EL PUNTAL, ASTURIAS"



AUTOR	TÍTULO	TITLE	ASIGNATURA	TITULACIÓN	FECHA	TUTOR
Pablo Fernández Díaz	<i>Paso sobre la Ría de Villaviciosa en El Puntal, Asturias</i>	<i>Footbridge over the Ría de Villaviciosa at El Puntal, Asturias</i>	Trabajo Fin de Grado	Grado en Tecnología de la Ingeniería Civil	Septiembre 2015	Arturo Antón Casado

## ÍNDICE DE CONTENIDOS

### DOCUMENTO I: MEMORIA

#### A. MEMORIA DESCRIPTIVA

#### B. MEMORIA JUSTIFICATIVA

ANEJO 1: OBJETO DEL ANTEPROYECTO

ANEJO 2: ANTECEDENTES

ANEJO 3: SITUACIÓN ACTUAL

ANEJO 4: CARTOGRAFÍA Y TOPOGRAFÍA

ANEJO 5: ESTUDIO DE ALTERNATIVAS

ANEJO 6: ESTRUCTURAS

ANEJO 7: ITINERARIO PEATONAL

ANEJO 8: GEOLOGÍA Y GEOTECNIA

ANEJO 9: ESTUDIO DE IMPACTO AMBIENTAL

### DOCUMENTO II: PLANOS

PLANO 1: SITUACIÓN

PLANO 2: ESTADO ACTUAL

PLANO 3: PLANTA GENERAL

PLANO 4: SECCIONES Y PAVIMENTOS

PLANO 5: PASARELA PRINCIPAL

PLANO 6: DETALLES

PLANO 7: PASARELA SECUNDARIA

PLANO 8: CIMENTACIONES

### DOCUMENTO III: PRESUPUESTO

# DOCUMENTO II

## PLANOS

## ÍNDICE

- PLANO 1: SITUACIÓN**
- PLANO 2: ESTADO ACTUAL**
- PLANO 3: PLANTA GENERAL**
- PLANO 4: SECCIONES Y PAVIMENTOS**
- PLANO 5: PASARELA PRINCIPAL**
- PLANO 6: DETALLES**
- PLANO 7: PASARELA SECUNDARIA**
- PLANO 8: CIMENTACIONES**



Escuela Técnica Superior de Ingenieros de Caminos, Canales y Puertos

UNIVERSIDADE DA CORUÑA



Pablo Fernández Díaz

Paso sobre la Ría de Villaviciosa en El Puntal, Asturias

Septiembre 2015

Plano Nº 1

Hoja 1/2

Situación

Sin escala



Escuela Técnica Superior de Ingenieros de Caminos, Canales y Puertos  
 UNIVERSIDADE DA CORUÑA

Pablo Fernández-Díaz

Paso sobre la Ría de Villaviciosa en El Puntal, Asturias

Septiembre 2015

Plano Nº 1

Hoja 2/2

Situación

Escala = 1:25.000



	<p>Escuela Técnica Superior de Ingenieros de Caminos, Canales y Puertos</p>	<p>Pablo Fernández-Díaz</p>	<p>Paso sobre la Ría de Villaviciosa en El Punal, Asturias</p>	<p>Septiembre 2015</p>	<p>Plano Nº 2</p>	<p>Hoja 1/1</p>
<p>Estado actual</p>				<p>Escala = 1:2.000</p>		



Escuela Técnica Superior de Ingenieros de Caminos, Canales y Puertos



Pablo Fernández-Díaz

Paso sobre la Ría de Villaviciosa en El Puntal, Asturias

Septiembre 2015

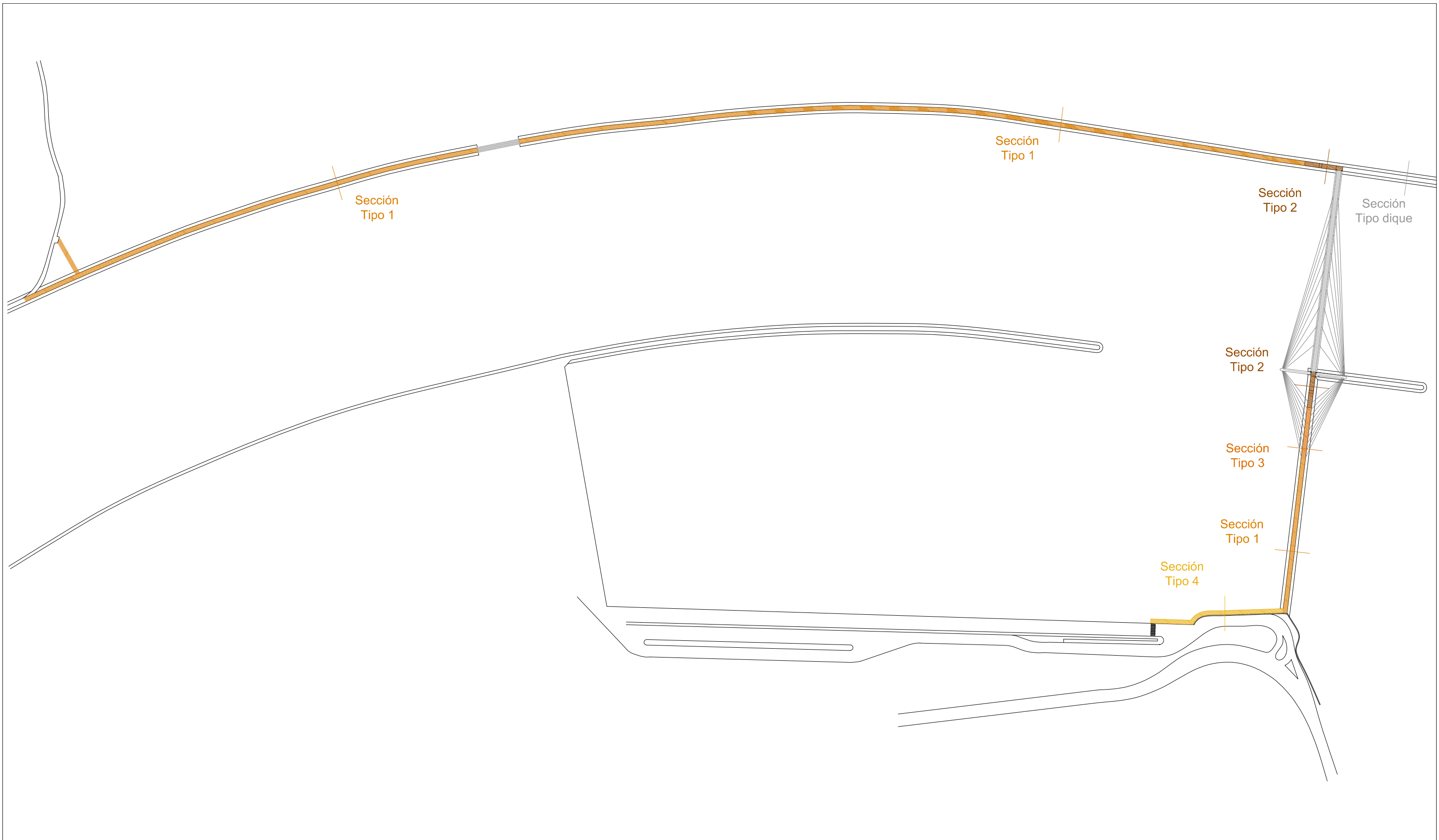
Plano Nº 3

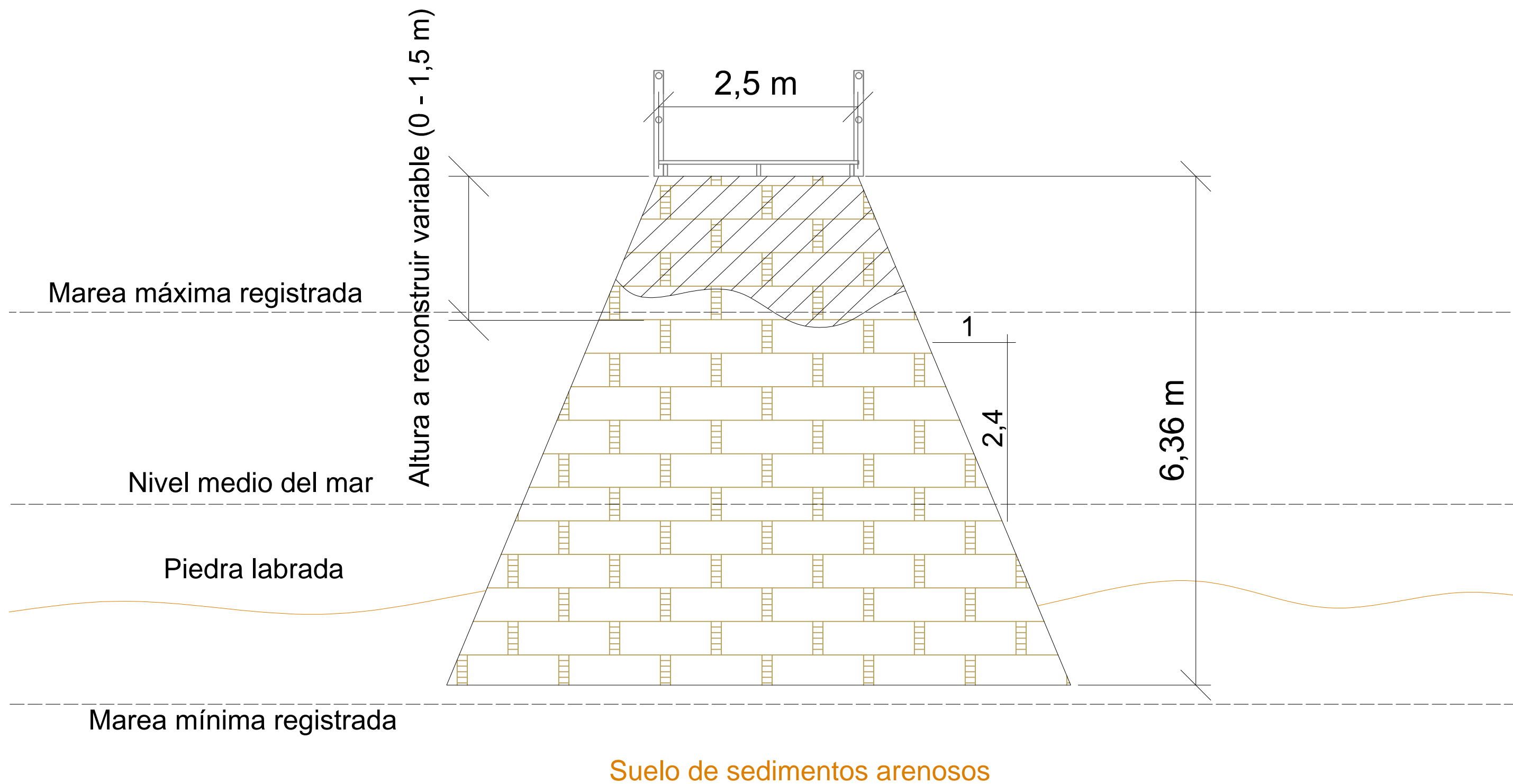
Hoja 1/1

### Planta general

Escala = 1:2.000







Escuela Técnica Superior de Ingenieros de Caminos, Canales y Puertos

UNIVERSIDADE DA CORUÑA



Pablo Fernández Díaz

Paso sobre la Ría de Villaviciosa en El Puntal, Asturias

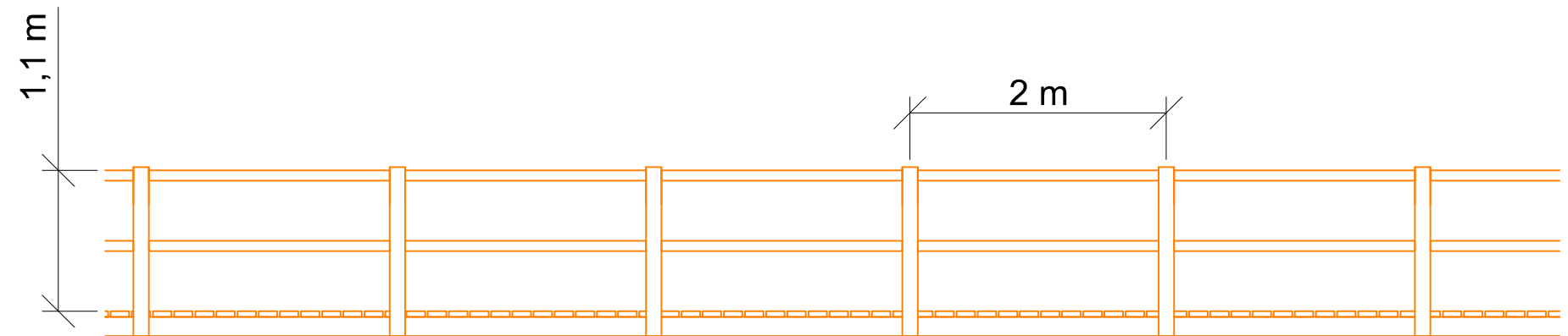
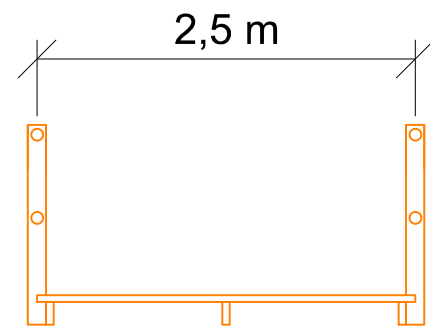
Septiembre 2015

Plano Nº 4

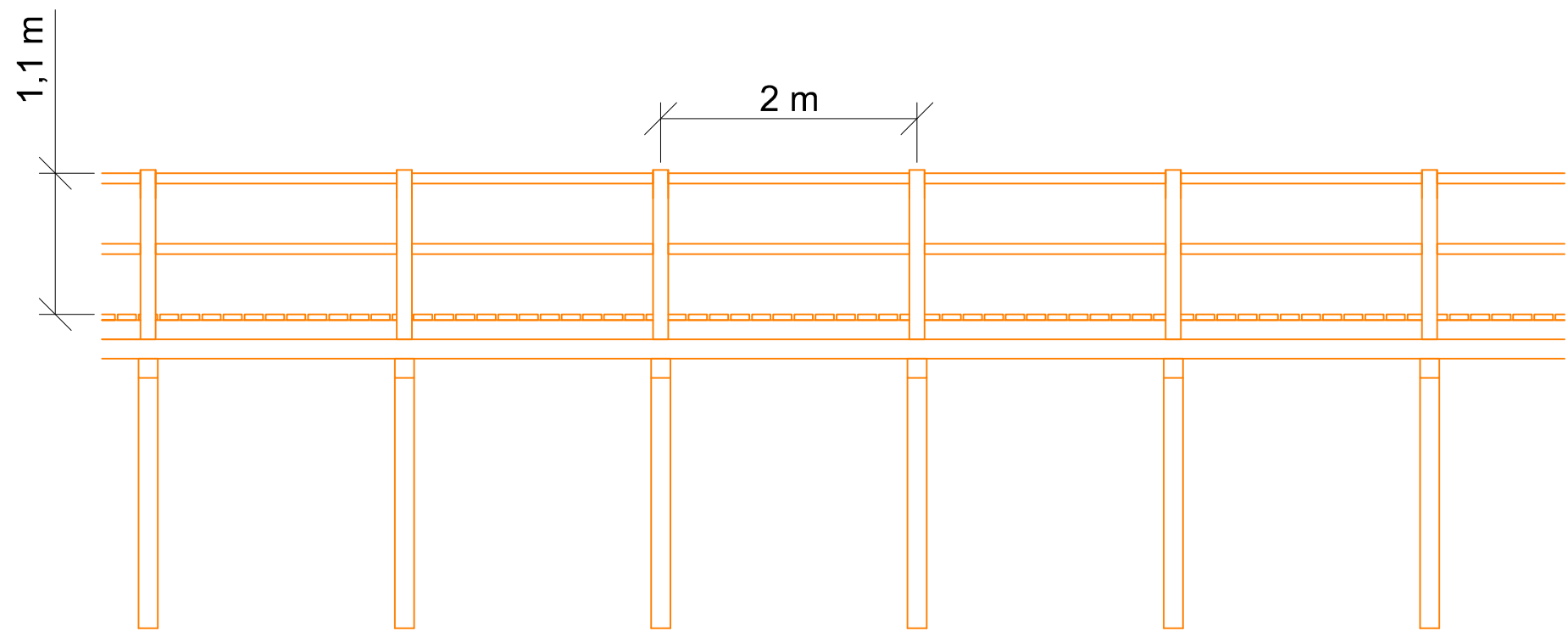
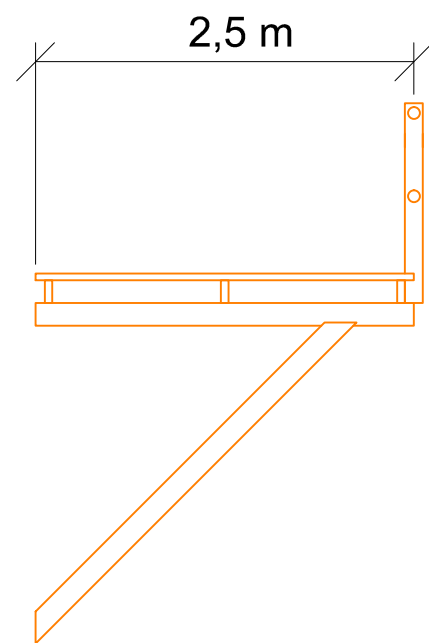
Hoja 2/4

Secciones y pavimentos - Sección tipo dique

Escala = 1:50



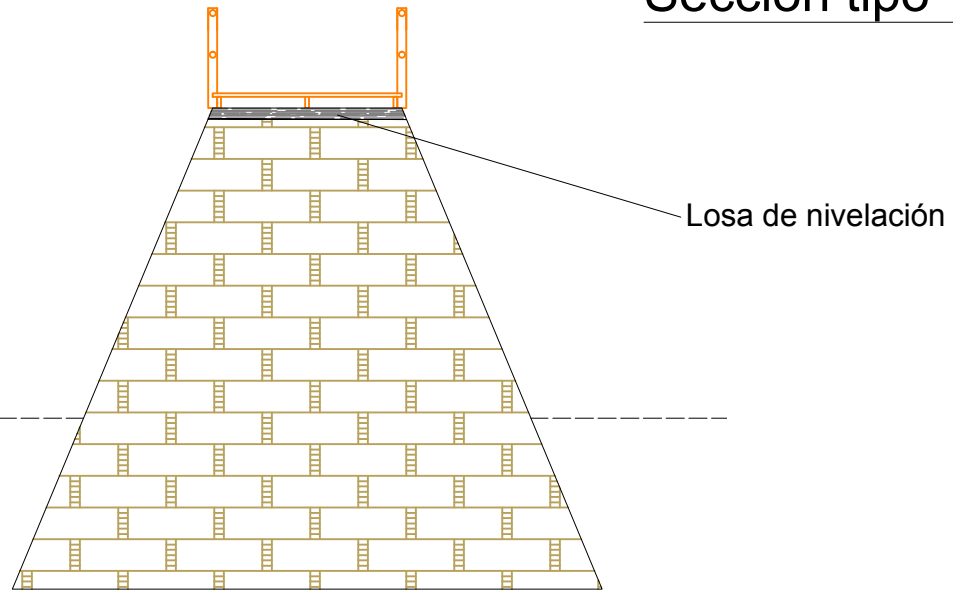
Pavimento sobre dique y terreno horizontal



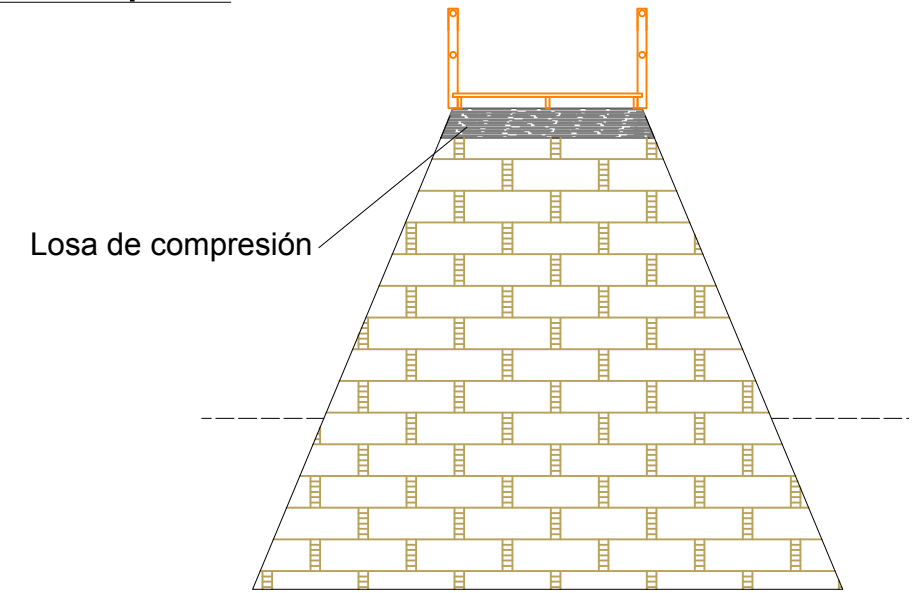
Estructura y pavimento de voladizo en muro



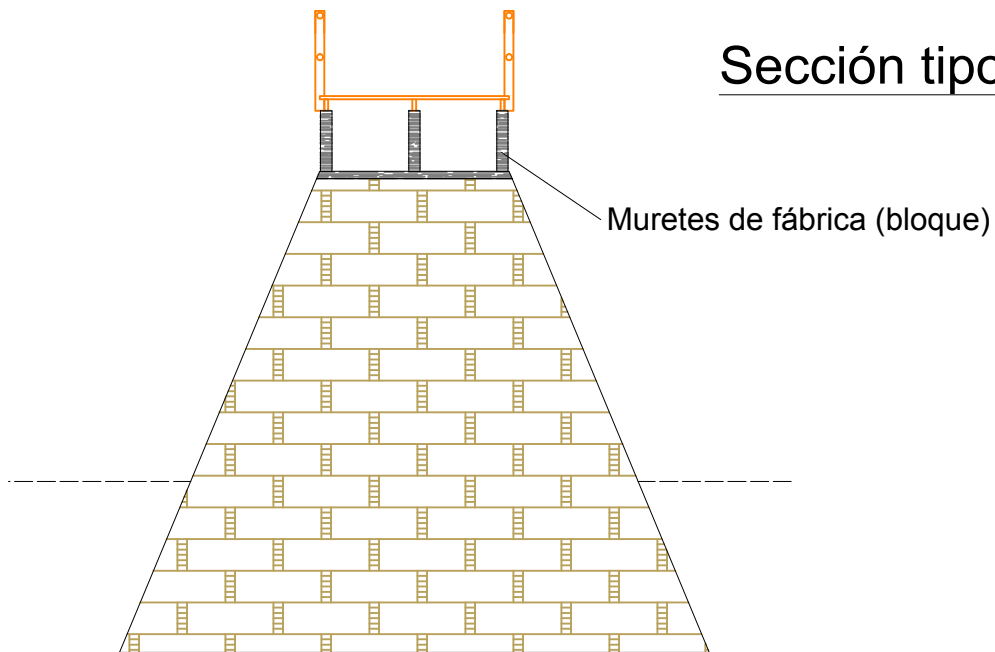
Sección tipo 1



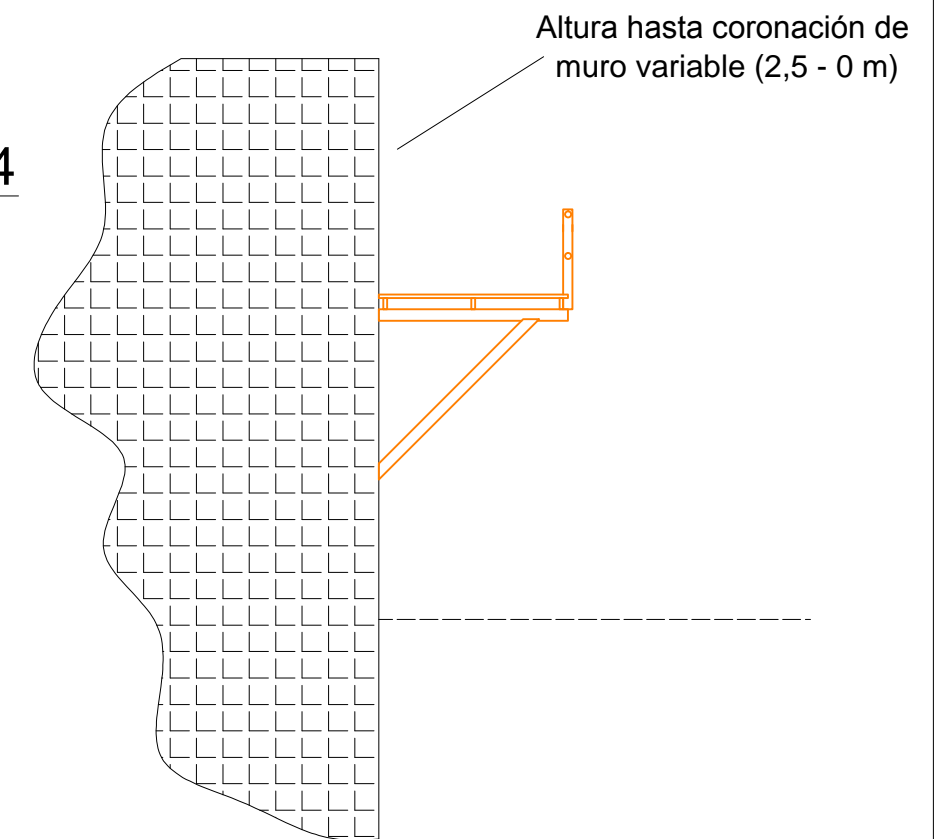
Sección tipo 3

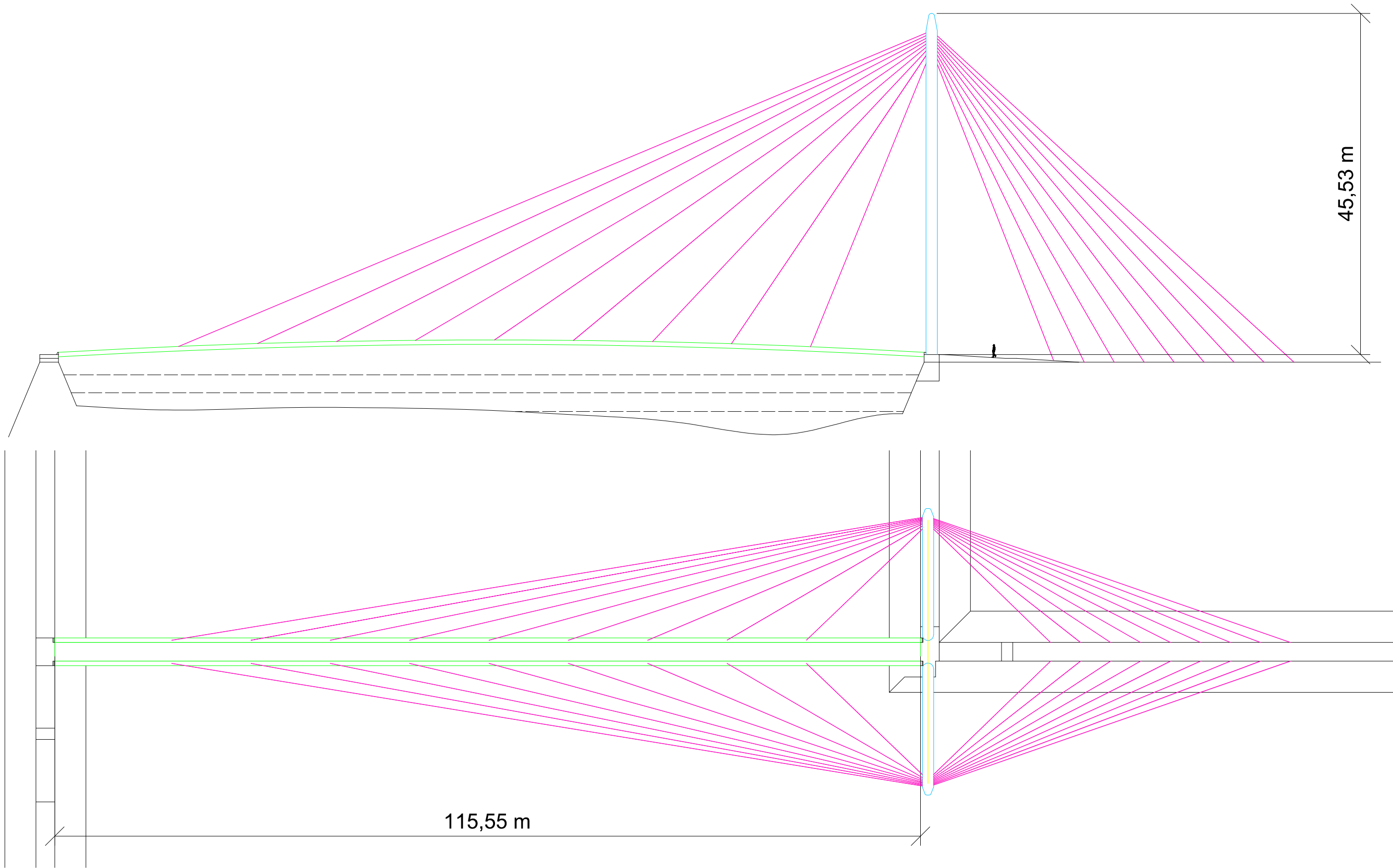


Sección tipo 2



Sección tipo 4





Escuela Técnica Superior de Ingenieros de Caminos, Canales y Puertos



Pablo Fernández-Díaz

Paso sobre la Ría de Villaviciosa en El Puntal, Asturias

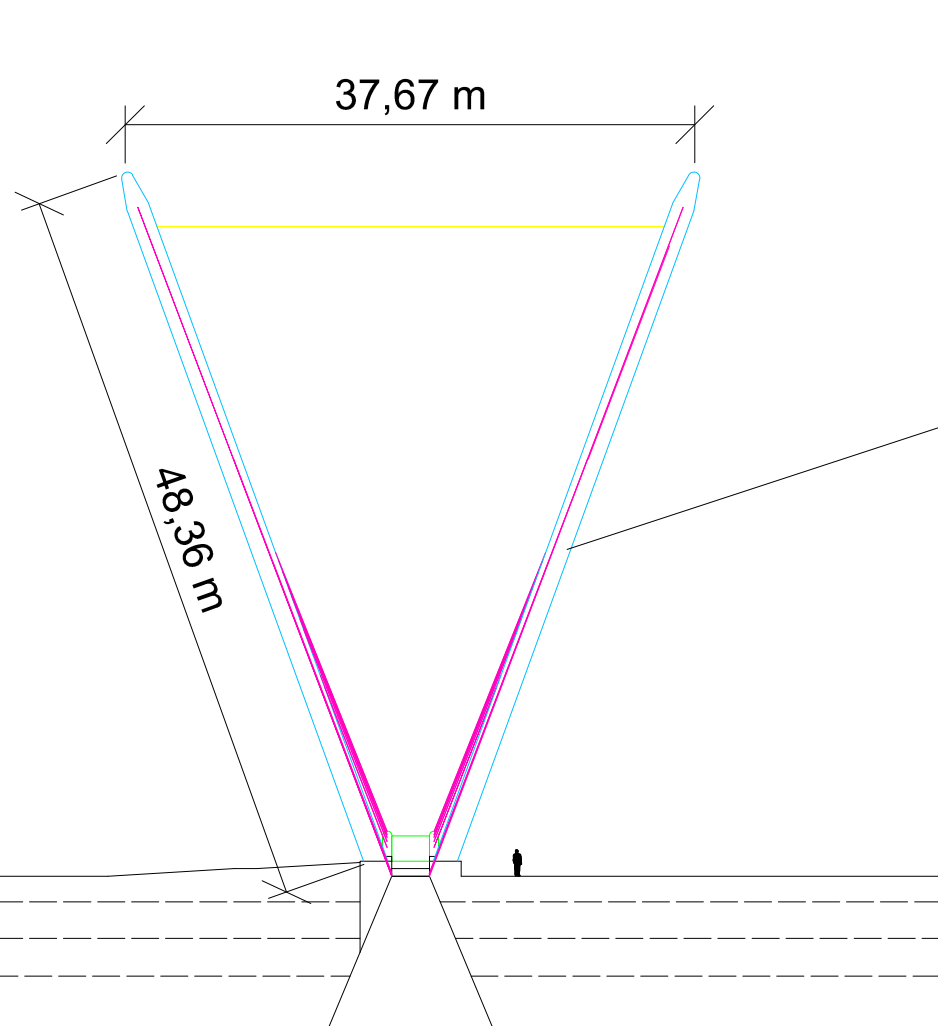
Septiembre 2015

Plano Nº 5

Hoja 1/3

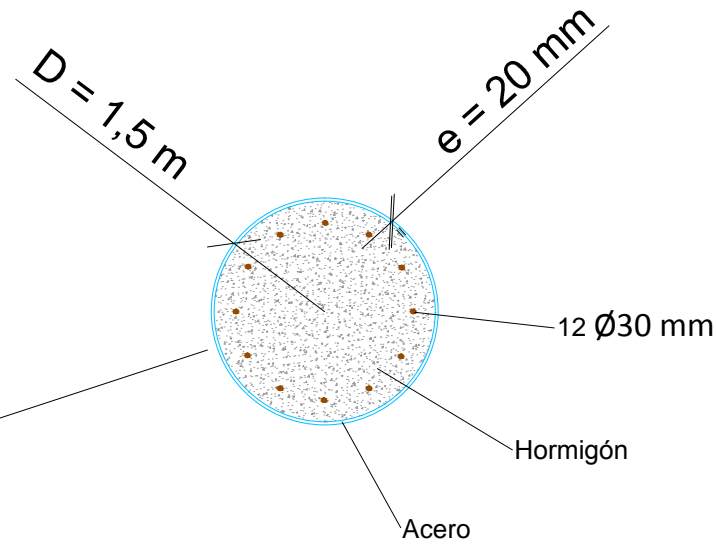
**Pasarela principal - Alzado y planta**

**Escala = 1:500**



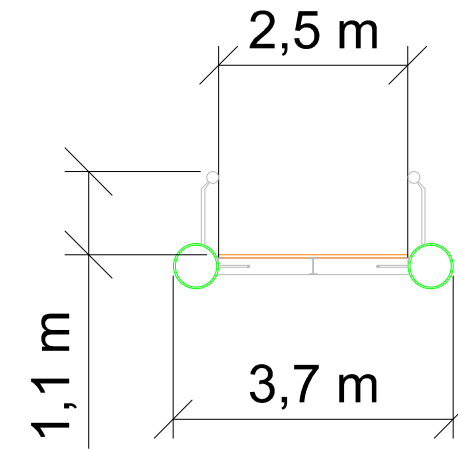
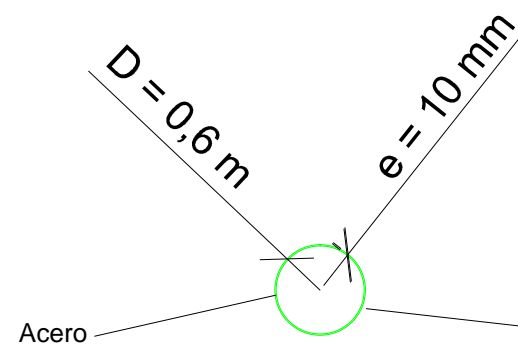
Perfil oeste

E = 1:500



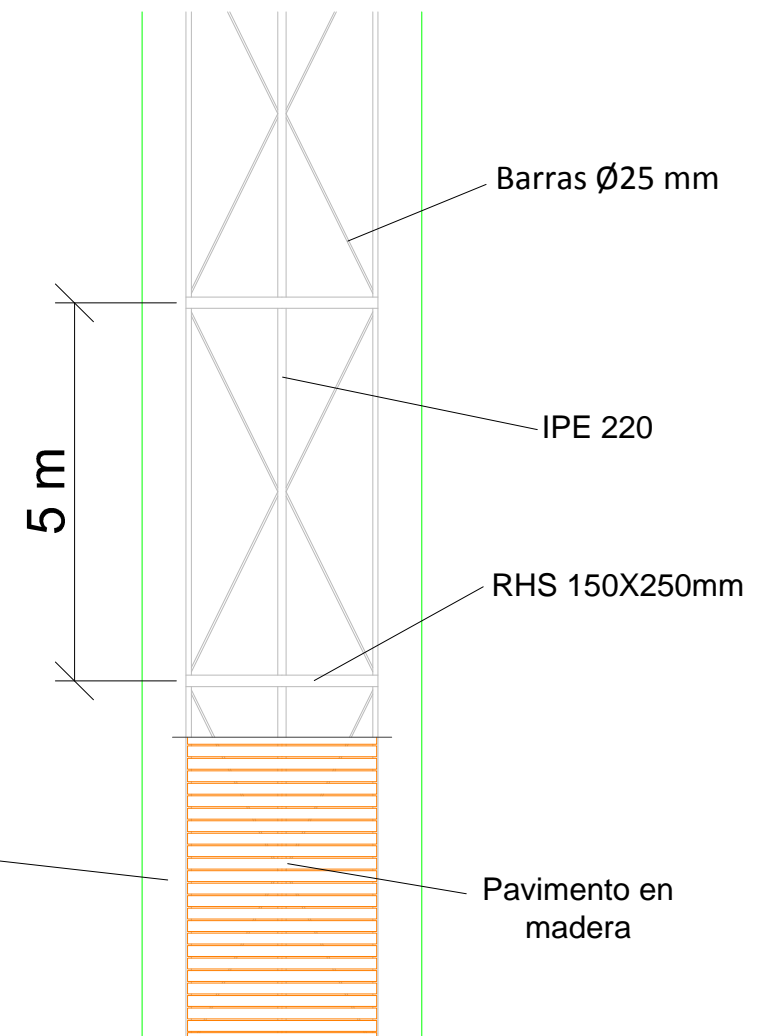
Secciones: pilono y vigas de tablero

E = 1:50



Configuración y sección tablero

E = 1:50



Escuela Técnica Superior de Ingenieros de Caminos, Canales y Puertos

UNIVERSIDADE DA CORUÑA



Pablo Fernández Díaz

Paso sobre la Ría de Villaviciosa en El Puntal, Asturias

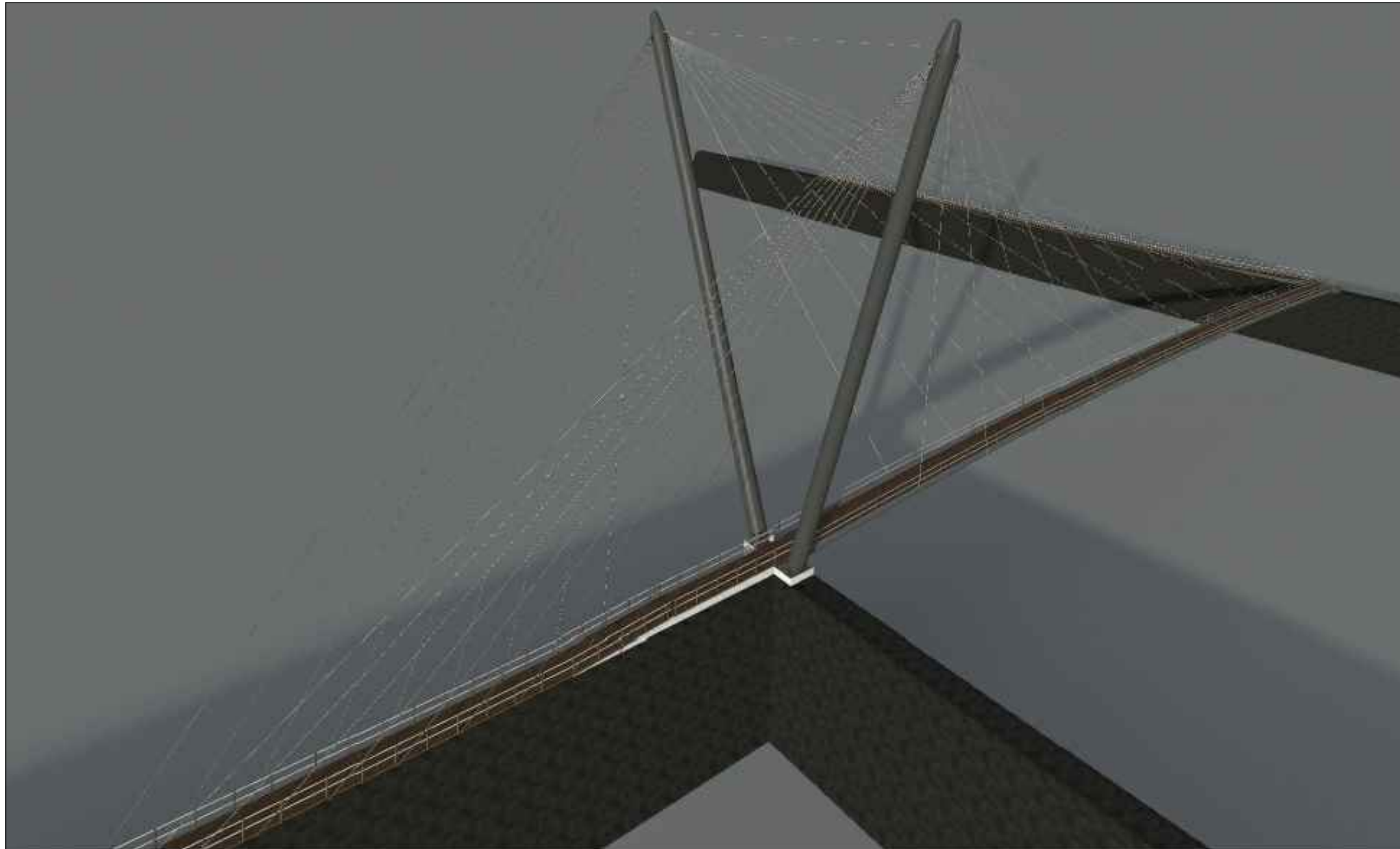
Septiembre 2015

Plano Nº 5

Hoja 2/3

Pasarela principal - Perfil oeste y detalles

Escala en dibujo



Escuela Técnica Superior de Ingenieros de Caminos, Canales y Puertos



Pablo Fernández Díaz

A handwritten signature in blue ink, appearing to read 'Pablo Fernández Díaz'.

Paso sobre la Ría de Villaviciosa en El Puntal, Asturias

Septiembre 2015

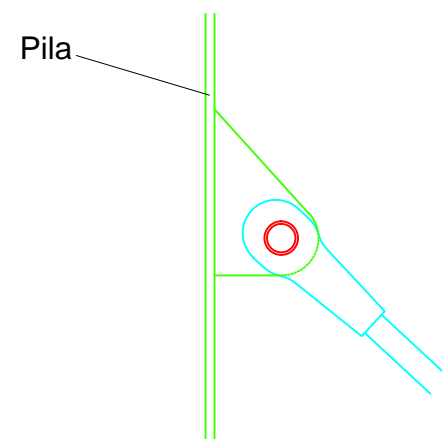
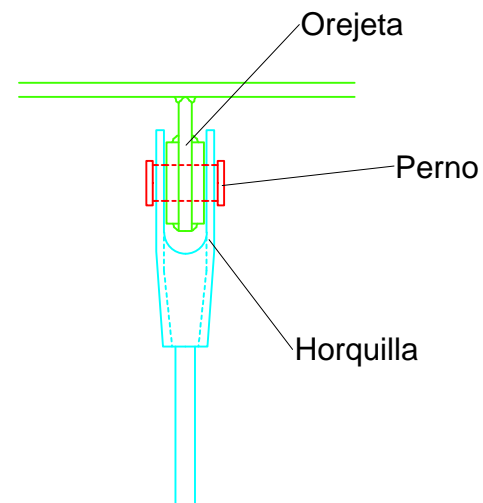
Plano Nº 5

Hoja 3/3

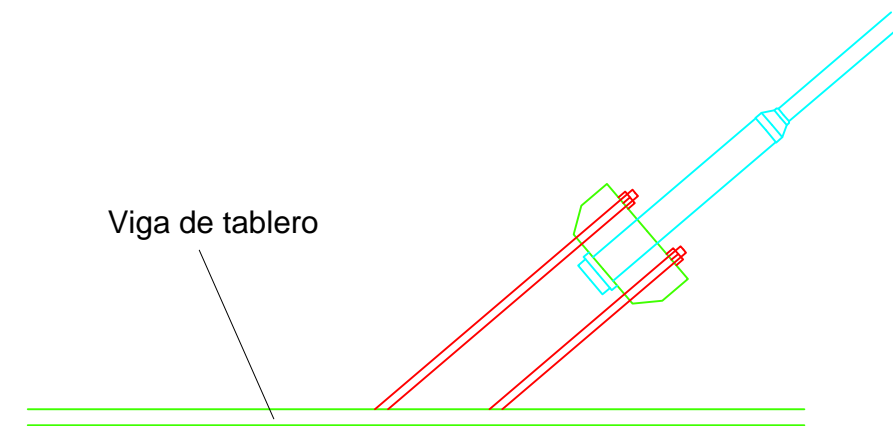
Pasarela principal - Modelo 3D

Sin escala

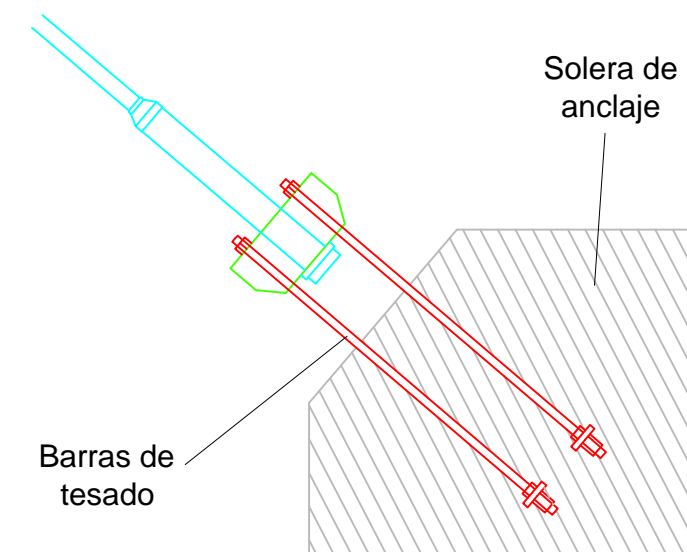
## Anclaje cable - pila



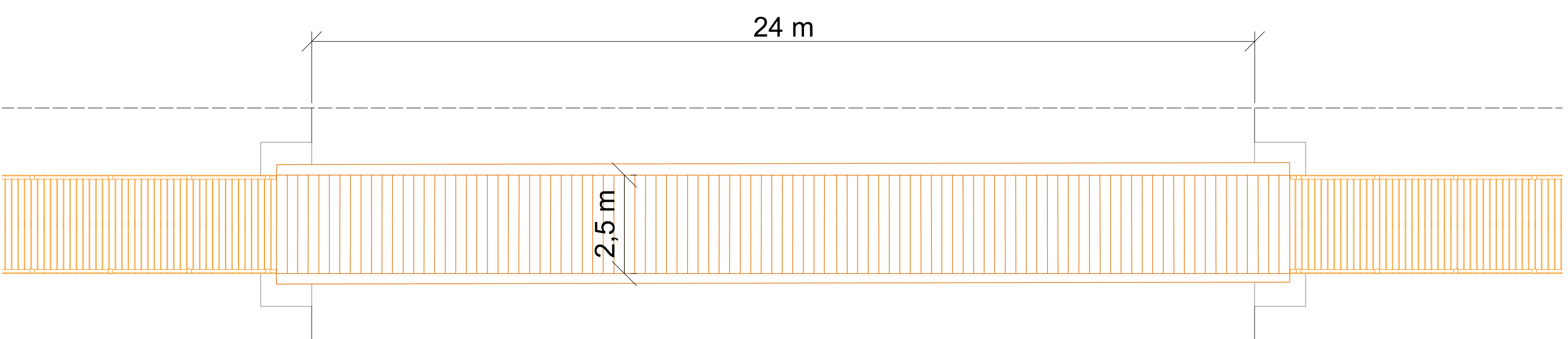
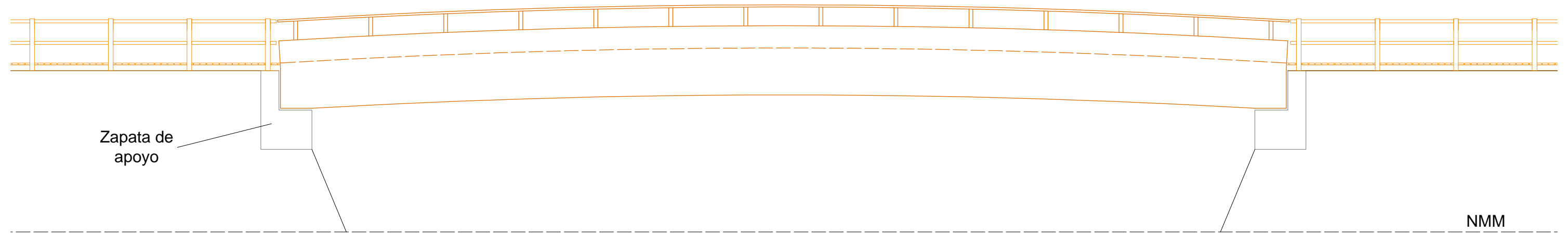
## Anclaje cable - tablero



## Anclaje cable - solera







Escuela Técnica Superior de Ingenieros de Caminos, Canales y Puertos



Pablo Fernández Díaz

Paso sobre la Ría de Villaviciosa en El Puntal, Asturias

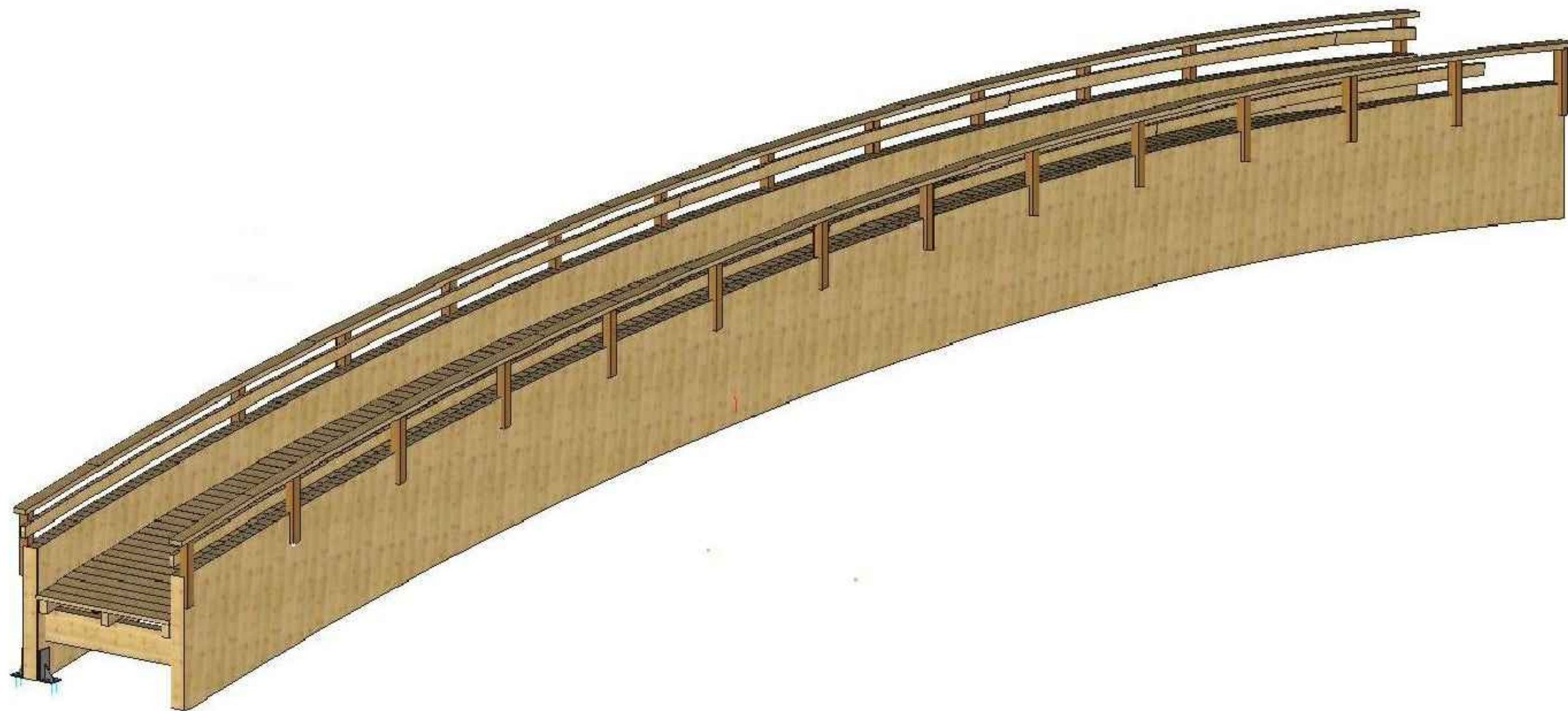
Septiembre 2015

Plano Nº 7

Hoja 1/2

### Pasarela secundaria - Alzado y planta

Escala = 1:100



Escuela Técnica Superior de Ingenieros de Caminos, Canales y Puertos

UNIVERSIDADE DA CORUÑA



Pablo Fernández-Díaz

Paso sobre la Ría de Villaviciosa en El Puntal, Asturias

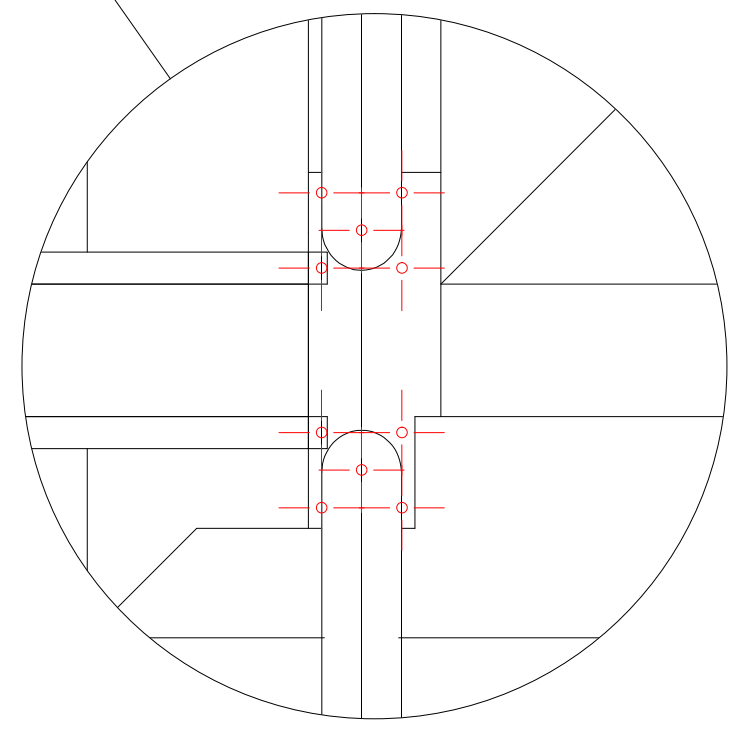
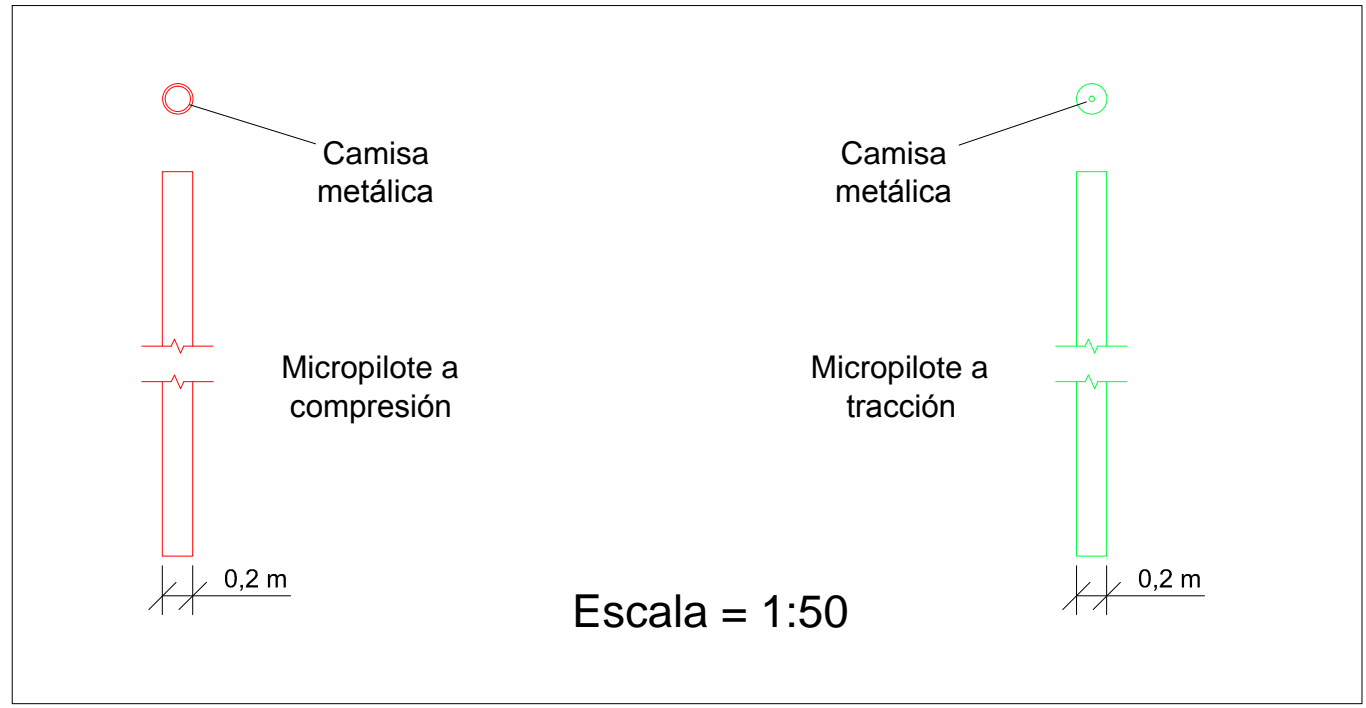
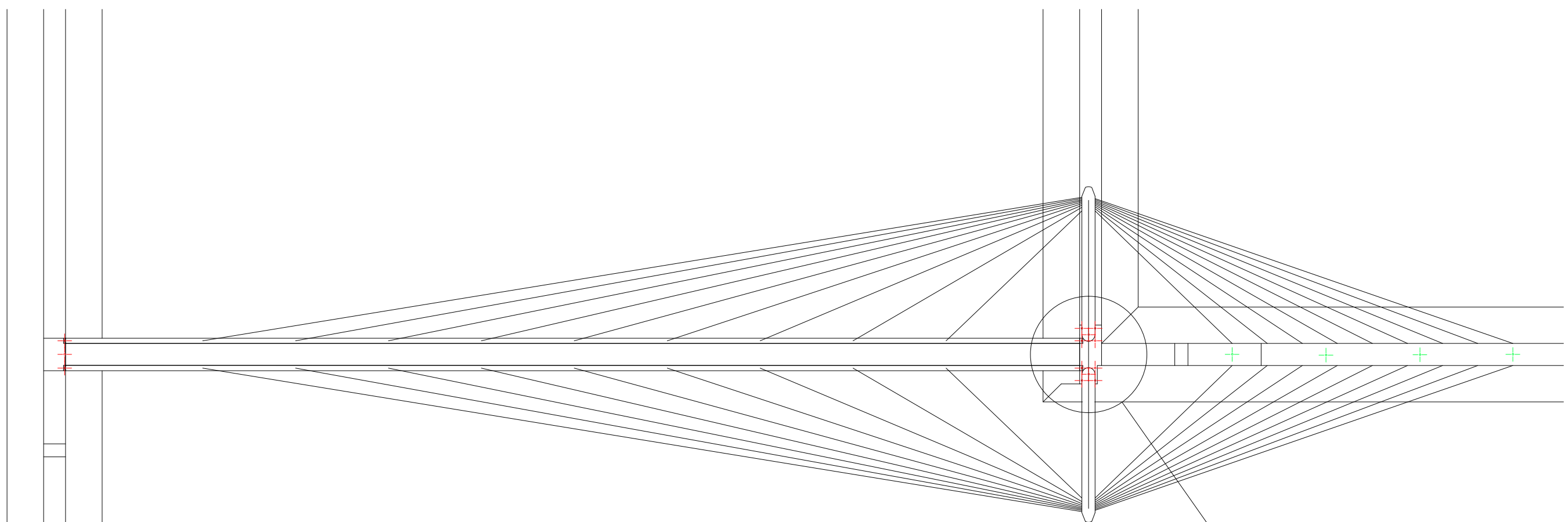
Septiembre 2015

Plano Nº 7

Hoja 2/2

Pasarela secundaria - Vista 3D

Sin escala



Escuela Técnica Superior de Ingenieros de Caminos, Canales y Puertos



Pablo Fernández Díaz

Paso sobre la Ría de Villaviciosa en El Puntal, Asturias

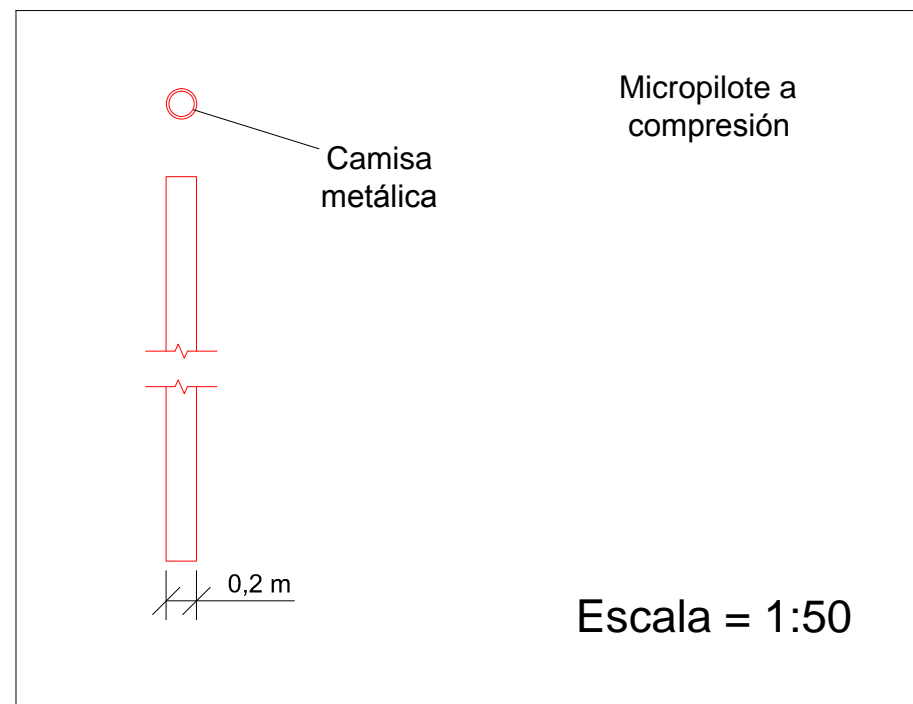
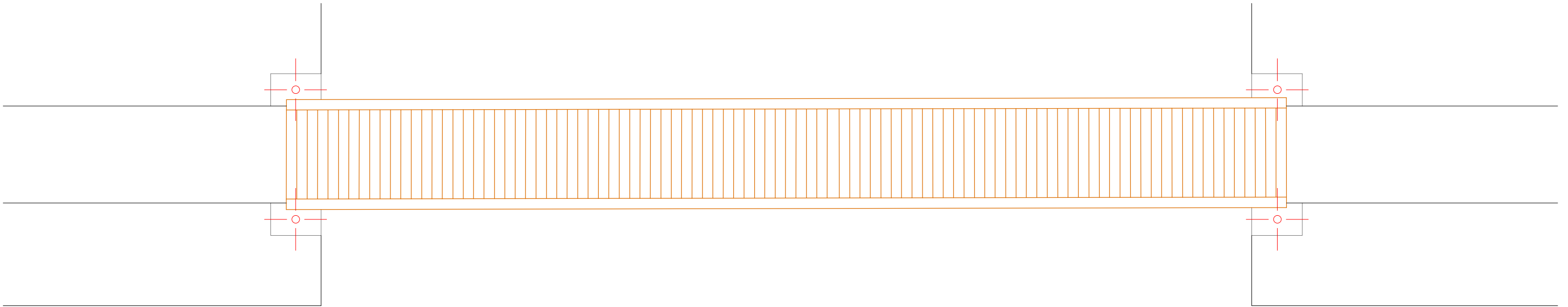
Septiembre 2015

Plano Nº 8

Hoja 1/2

Cimentaciones

Escala = 1:500



Escuela Técnica Superior de Ingenieros de Caminos, Canales y Puertos



Pablo Fernández Díaz

Paso sobre la Ría de Villaviciosa en El Puntal, Asturias

Septiembre 2015

Plano Nº 8

Hoja 2/2

Cimentaciones

Escala = 1:100

