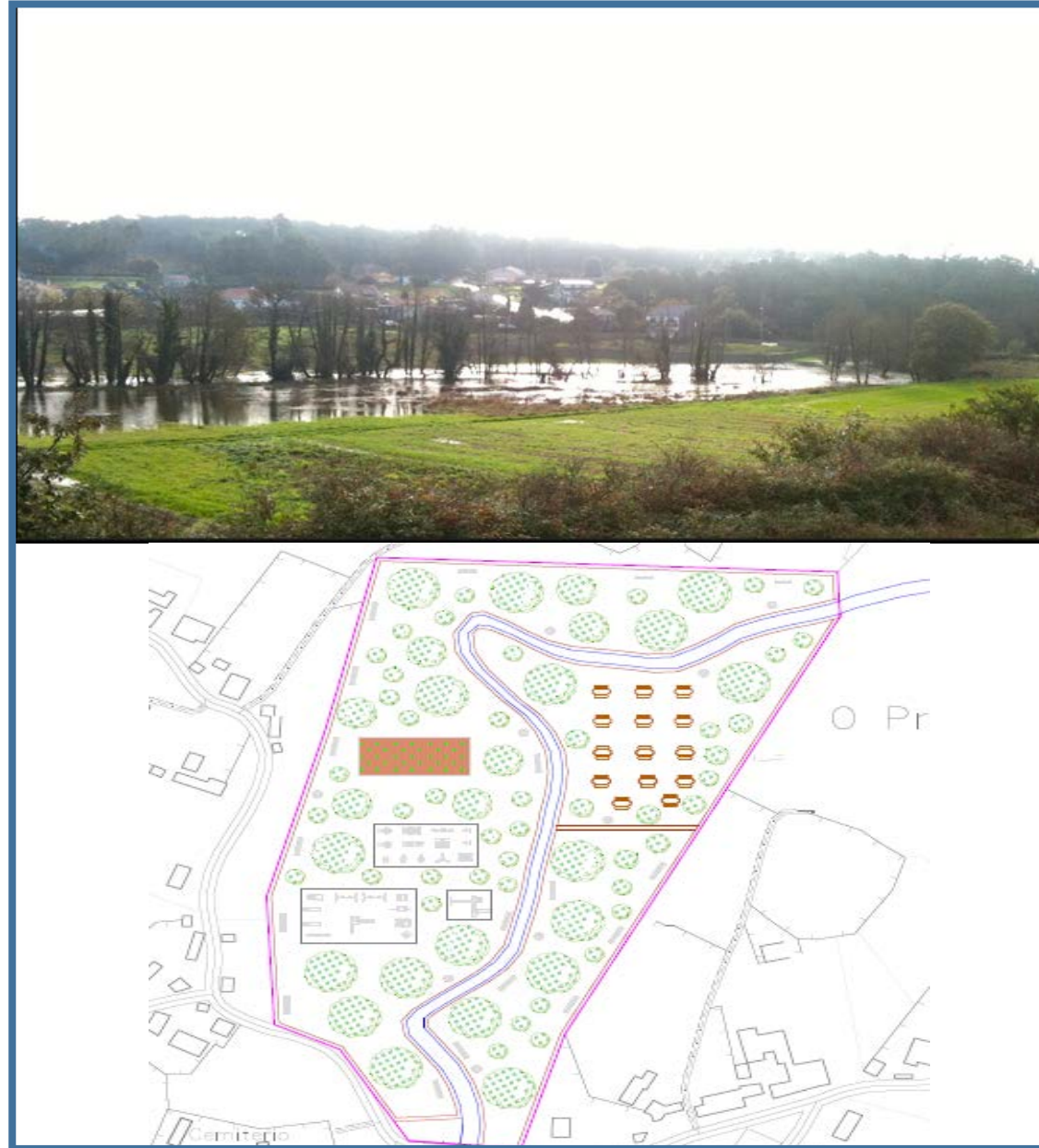


TÍTULO:

MEDIDAS PARA EL CONTROL Y LA PREVENCIÓN DE LAS INUNDACIONES EN CARBALLO



TITULACIÓN:

GRADO EN INGENIERÍA DE OBRAS PÚBLICAS ESPECIALIDAD HIDRÁULICA

ASIGNATURA:

PROYECTO FIN DE CARRERA

FECHA:

JUNIO 2015

AUTORA DEL PROYECTO:

ANDREA ARIAS CISTERNA

PBI CON IVA:

4.731.125,81€

LOCALIDAD:

CARBALLO

PROVINCIA:

A CORUÑA



E.T.S. DE ENXEÑEIRÓS DE CAMIÑOS,
CANAIS E PORTOS



UNIVERSIDADE DA CORUÑA

Documento nº 2: Planos

Índice general

DOCUMENTO Nº1: Memoria descriptiva y justificativa

Memoria descriptiva

Memoria justificativa

Anejo nº 1: Cartográfico y replanteo

Anejo nº 2: Cálculo de caudales

Anejo nº 3: Estudio Previo

Anejo nº 4: Situación actual y estudio de alternativas

Anejo nº5: Normativa y Legislación

Anejo nº6: Reportaje fotográfico

Anejo nº7: Geológico

Anejo nº 8: Geotécnico

Anejo nº9: Hidrología y Climatología

Anejo nº 10: Sociológico

Anejo nº 11: Expropiaciones

Anejo nº 12: Compuertas

Anejo nº 13: Mota de protección

Anejo nº 14: Drenaje

Anejo nº 15: Iluminación

Anejo nº 16: Pavimentación

Anejo nº 17: Mobiliario

Anejo nº 18: Jardinería

Anejo nº 19: Estudio de Seguridad y Salud

Anejo nº 20: E.I.A

Anejo nº 21: Gestión de Residuos

Anejo nº 22: Mantenimiento

Anejo nº 23: Justificación de precios

Anejo nº 24: Plan de Obra

Anejo nº 25: Presupuesto para el conocimiento de la Administración

Anejo nº 26: Clasificación del contratista

Anejo nº 27: Revisión de precios

Documento nº 2: Planos

1. Situación

2. Definición general

3. Compuertas

4. Definición Detallada

5. Pavimentación

6. Mobiliario

7. Mobiliario zona saludable

8. Mobiliario zona infantil

9. Jardinería

Documento nº 3: Pliego de prescripciones técnicas particulares

1. Disposiciones generales

2. Descripción de las obras

3. Origen y características de los materiales

4. Ejecución de las obras

5. Mediciones y unidades de obra

6. Disposiciones finales

Documento nº 4: Presupuesto

1. Mediciones
2. Cuadro de precios nº 1
3. Cuadro de precios nº 2
4. Presupuesto
5. Resumen del presupuesto

ÍNDICE DE PLANOS

1. SITUACIÓN

- 1.1. Mapa de situación
- 1.2. Mapa de situación urbano
- 1.3. Mapa situación actual
- 1.4. Mapa Replanteo Parque
- 1.5. Plano Replanteo Compuertas

2. DEFINICIÓN GENERAL

- 2.1. Planta General
- 2.2. Plano General, detalle sección norte
- 2.3. Plano General, detalle sección sur
- 2.4. Plano General, detalle de las compuertas

3. COMPUERTAS

- 3.1. Compuerta 1
- 3.2. Compuerta 2
- 3.3. Cimentación Compuertas
- 3.4. Cimentación Gatos Hidráulicos
- 3.5. Perfiles de Apoyo
- 3.6. Compuertas en 3D
- 3.7. Perfiles Angulares

4. DEFINICIÓN DETALLADA

- 4.1. Red de Drenaje
 - 4.1.1. Drenaje Longitudinal, red 1
 - 4.1.2. Drenaje Longitudinal, red 2
- 4.2. Detalle Drenaje 1
- 4.3. Detalle Drenaje 2
- 4.4. Detalle Drenaje 3
- 4.5. Red Eléctrica
- 4.6. Detalle Iluminación

5. PAVIMENTACIÓN

- 5.1. Plano de Materiales
- 5.2. Sección tipo huerta
- 5.3. Sección paseo fluvial
- 5.4. Sección tipo Hierba
- 5.5. Sección Parque Infantil

6. MOBILIARIO

- 6.1. Papeleras
- 6.2. Bancos
- 6.3. Farolas
- 6.4. Mesas Merendero

7. MOBILIARIO ZONA SALUDABLE

- 7.1. Banco Abdominales
 - 7.1.1. Cimentación
- 7.2. Cyclostactic
 - 7.2.1. Cimentación
- 7.3. Esquí de Fondo
 - 7.3.1. Cimentación
- 7.4. Columpio
 - 7.4.1. Cimentación
- 7.5. Giro de Cintura
 - 7.5.1. Cimentación
- 7.6. Jinete
 - 7.6.1. Cimentación
- 7.7. Noria
 - 7.7.1. Cimentación
- 7.8. Paseo doble
 - 7.8.1. Cimentación
- 7.9. Remo
 - 7.9.1. Cimentación
- 7.10. Surf
 - 7.10.1. Cimentación

8. MOBILIARIO ZONA INFANTIL

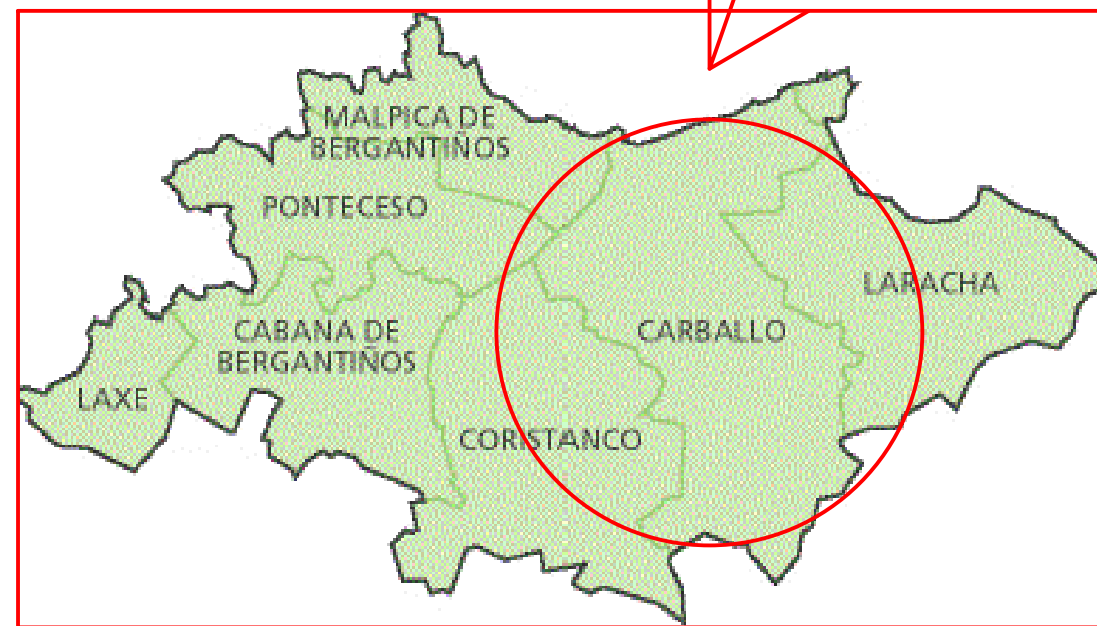
- 8.1. Balancín Ballena
- 8.2. Balancín Liebre
- 8.3. Balancín Parchís
- 8.4. Casita Duende


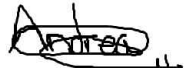


- 8.5. Columpio Asiento Plano
- 8.6. Columpio Pitusa
- 8.7. Compacto Doñana
- 8.8. Compacto Teide
- 8.9. Locomotora
- 8.10. Sube y Baja
- 8.11. Tobogán
- 8.12. Valla parque

9. JARDINERIA

- 9.1. Árboles




	ETS CAMINOS, CANALES Y PUERTOS	AUTOR DEL PROYECTO: Andrea Arias Cisterna	TITULO DEL PLANO: Mapa de Situación	PLANO Nº: 1.1
	Medidas para el control y prevención de las inundaciones (Carballo)	FIRMA: 	ESCALA: S/E	FECHA: Junio 2015



Situación del Parque

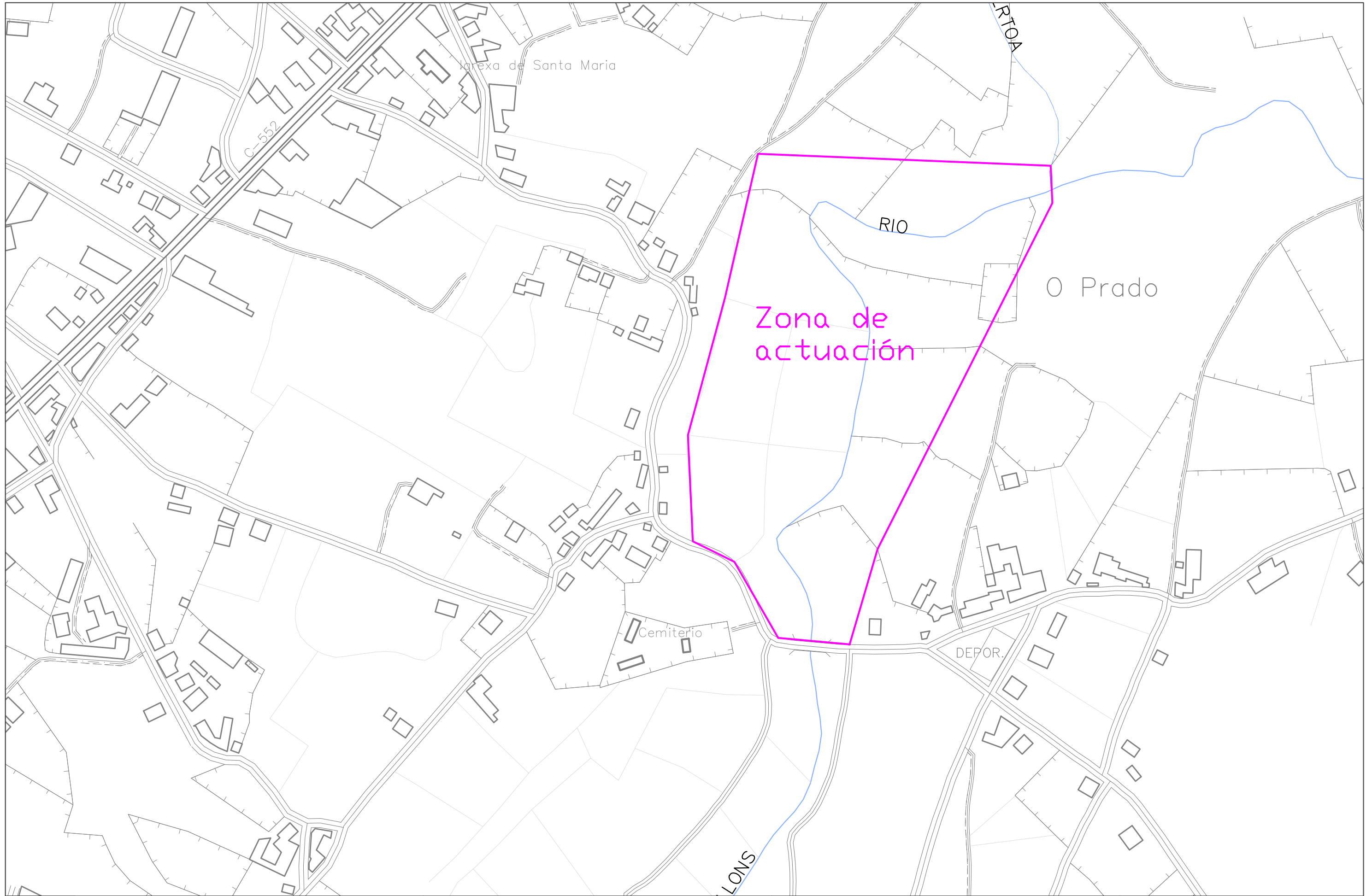


ETS CAMINOS, CANALES Y PUERTOS
Medidas para el control y prevención de las inundaciones
(Carballo)

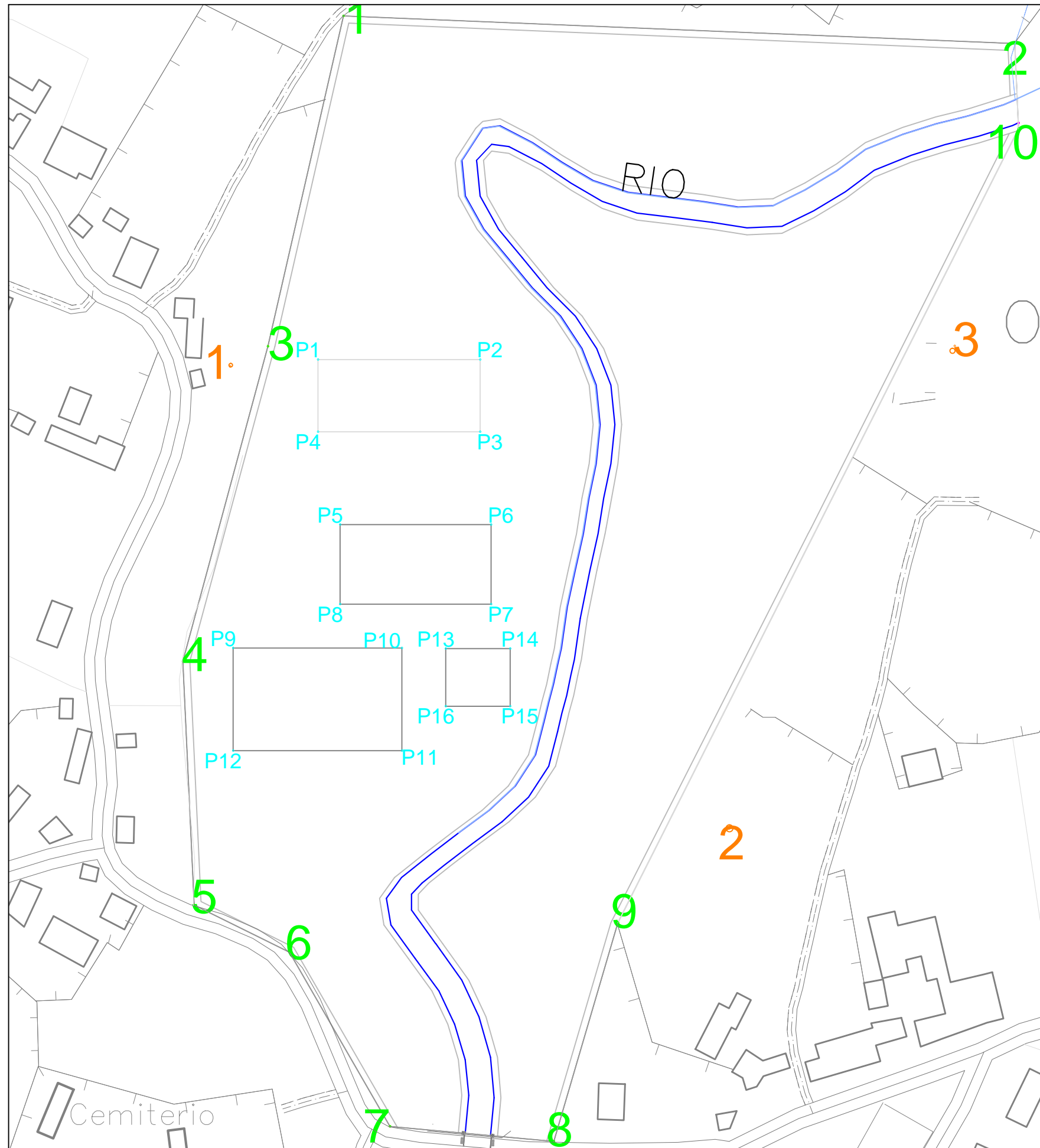
AUTOR DEL PROYECTO:
Andrea Arias Cisterna
FIRMA: 

TITULO DEL PLANO:
Mapa de situación Urbano
ESCALA:
S/E

PLANO Nº: 1.2
FECHA: Junio 2015



	<p>ETS CAMINOS, CANALES Y PUERTOS Medidas para el control y la prevención de inundaciones (Carballo)</p>	<p>AUTOR DEL PROYECTO: Andrea Arias Cisterna FIRMA: </p>	<p>TITULO DEL PLANO: Situación Actual ESCALA: 1/5000</p>	<p>PLANO Nº: 1.3 FECHA: Junio 2015</p>
--	---	--	---	---



CUADRO DE COORDENADAS

Z	X	Y	PTO
104.01	1476.722	2667.082	P1
104.28	1535.009	2667.082	P2
107.88	1535.009	2641.122	P3
105.96	1476.722	2641.122	P4
105.79	1484.670	2607.758	P5
104.11	1538.931	2607.758	P6
104.07	1538.931	2579.189	P7
106.25	1484.670	2579.189	P8
110.67	1446.194	2563.427	P9
105.36	1506.867	2563.427	P10
105.29	1506.867	2526.485	P11
110.45	1446.194	2526.485	P12
104.83	1522.652	2563.187	P13
104.06	1545.836	2563.187	P14
104.01	1545.836	2542.499	P15
104.11	1522.652	2542.499	P16

CUADRO DE COORDENADAS

Z	X	Y	PTO
118.14	1485.871	2790.614	1
105.27	1727.264	2780.705	2
107.88	1458.741	2671.814	3
107.01	1428.141	2558.614	4
110.02	1432.211	2471.014	5
106.08	1466.477	2454.088	6
105.67	1502.611	2391.414	7
105.94	1561.512	2386.084	8
104.06	1584.541	2464.684	9
105.42	1728.582	2750.014	10

COORDENADAS BASES

Z	X	Y	PTO
116.6	1445.132	2664.590	1
108.6	1624.532	2498.534	2
109.3	1705.631	2671.952	3



ETS CAMINOS, CANALES Y PUERTOS

Medidas para el control y la prevención de inundaciones
(Carballo)

AUTOR DEL PROYECTO:
Andrea Arias Cisterna

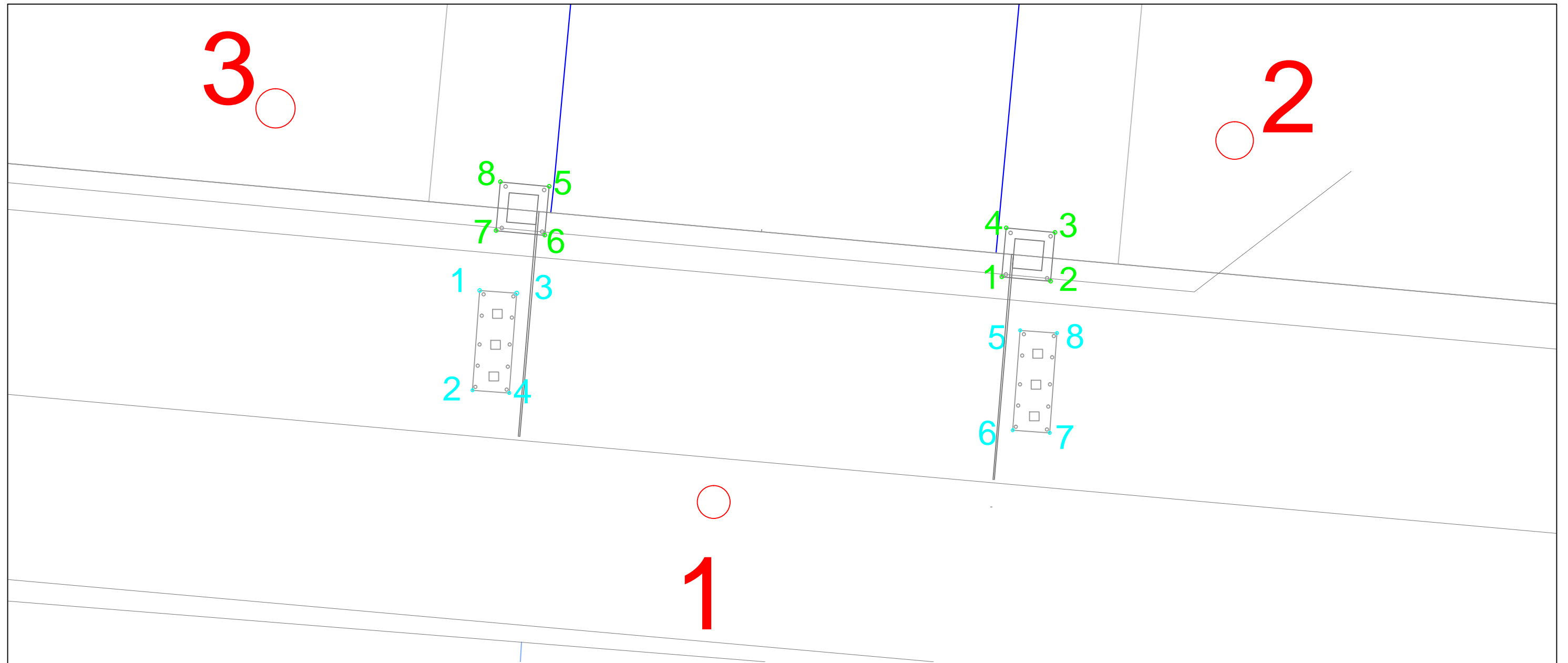
FIRMA:

TITULO DEL PLANO:
Replanteo Parque

ESCALA:
1/5000

PLANO Nº: 1.4

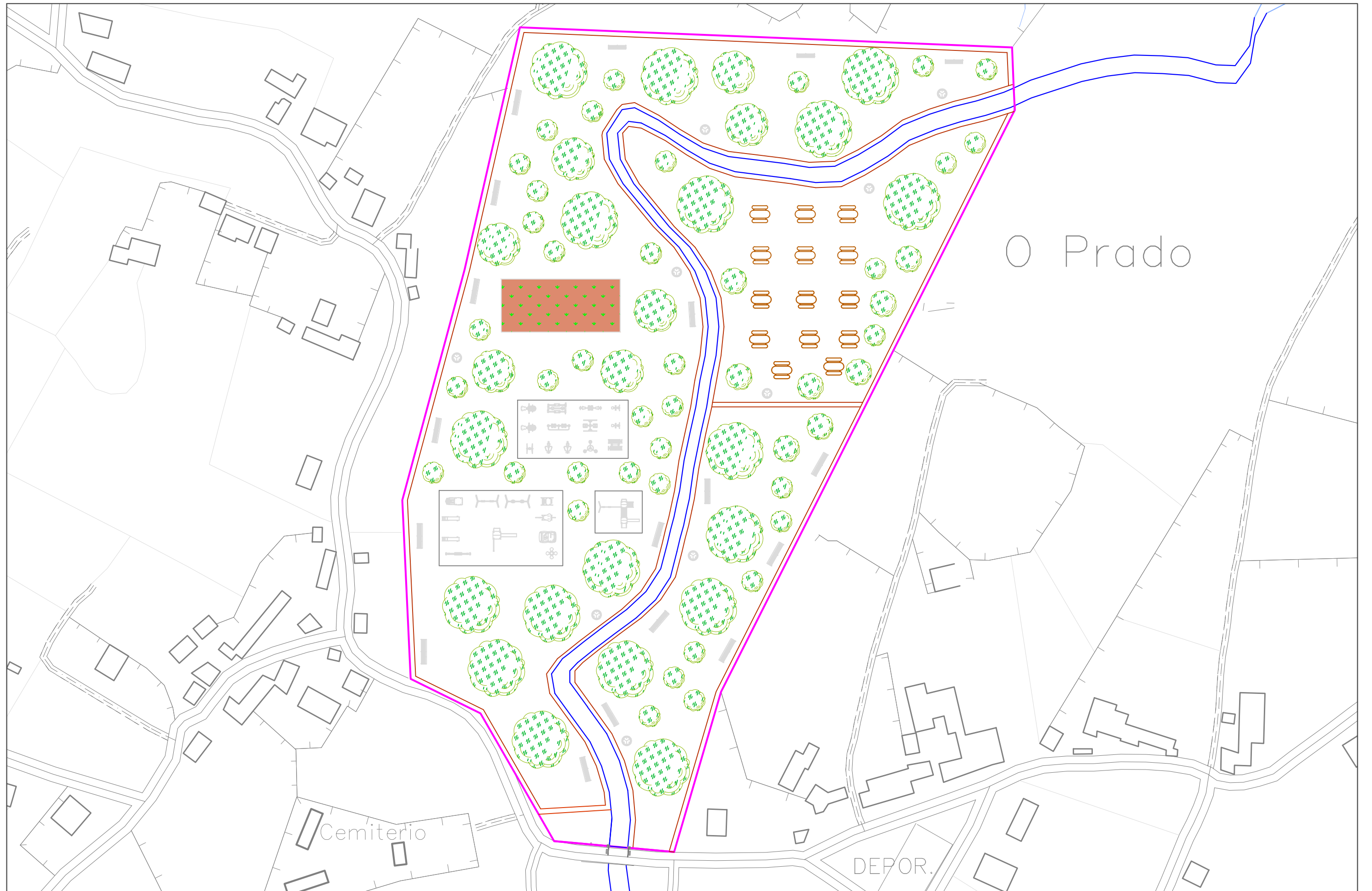
FECHA: Junio 2015



CUADRO DE COORDENADAS DE GATOS HIDRÁULICOS			
Z	X	Y	PTO
105	526.397,66	4.785.402,18	1
104.8	526.394,62	4.785.386,47	2
104	526.401,52	4.785.398,29	3
103.9	526.401,78	4.785.378,04	4
104.7	526.417,78	4.785.395,88	5
104.3	526.417,49	4.785.383,35	6
105.2	526.424,10	4.785.382,63	7
105	526.426,09	4.785.396,48	8

COORDENADAS BASE			
Z	X	Y	PTO
105,1	526.407,32	4.785.400,49	1
105,8	526.449,10	4.785.449,40	2
106	526.380,53	4.785.441,48	3

CUADRO DE COORDENADAS COMPUERTAS			
Z	X	Y	PTO
104,2	526.414,97	4.875.426,67	1
104,8	526.422,26	4.785.424,81	2
105,8	526.423,48	4.785.441,00	3
105	526.416,28	4.785.442,67	4
105,13	526.416,38	4.785.444,25	5
104,8	526.403,54	4.785.428,24	6
105,7	526.395,11	4.785.429,22	7
105,9	526.396,67	4.785.440,85	8

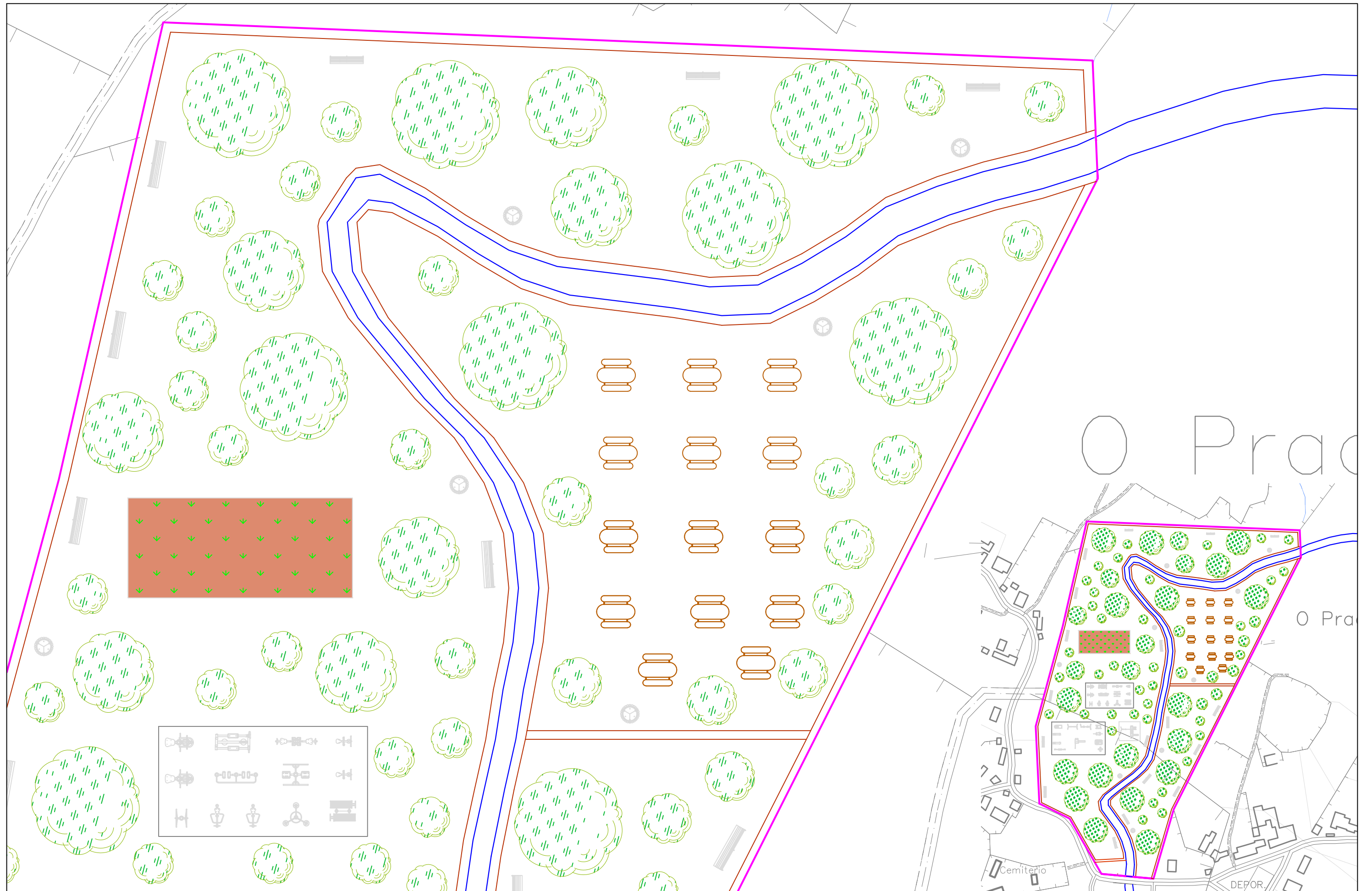


ETS CAMINOS, CANALES Y PUERTOS
 Medidas para el control y la prevención de inundaciones
 (Carballo)

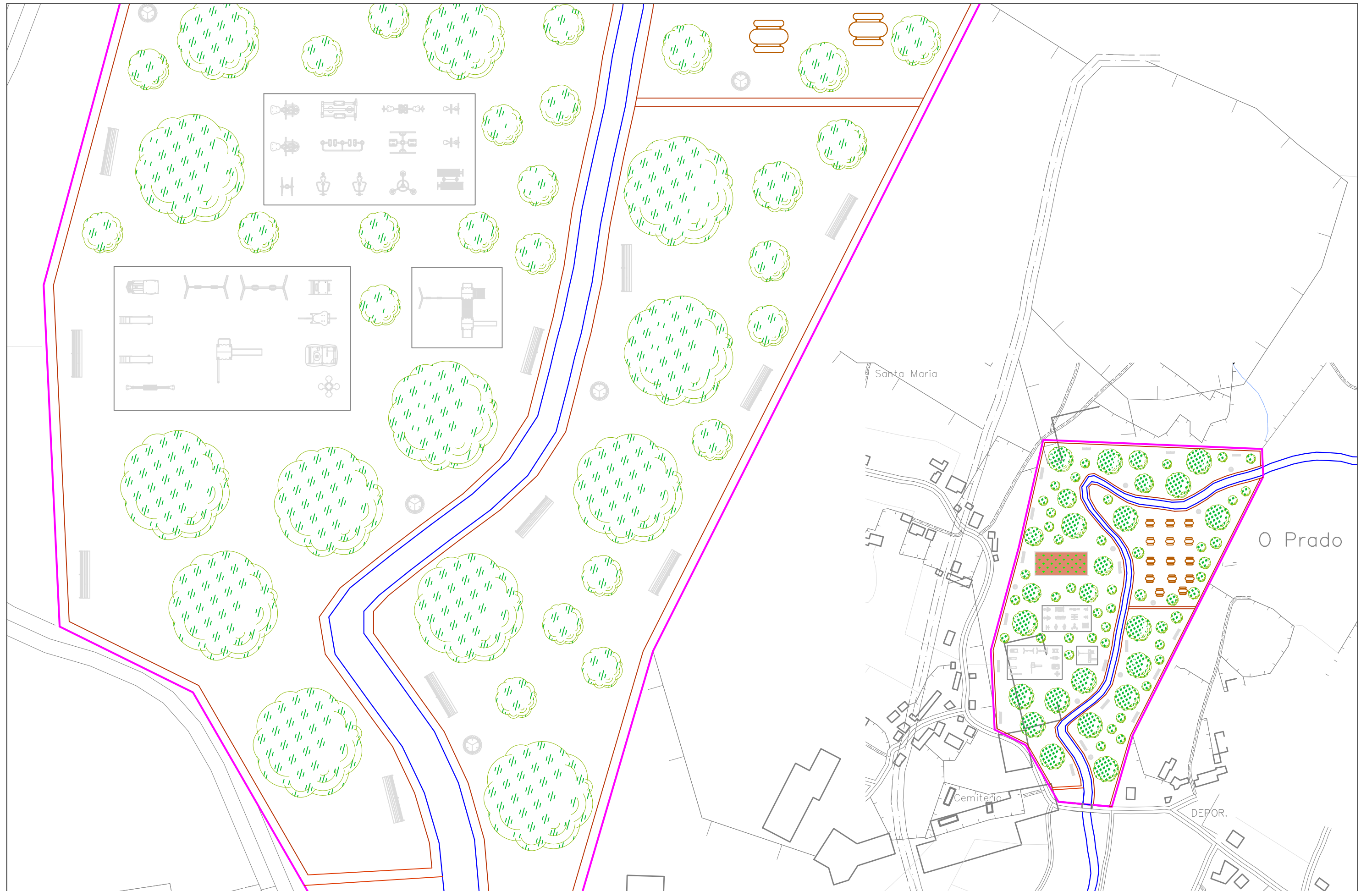
AUTOR DEL PROYECTO:
 Andrea Arias Cisterna
 FIRMA: *Andrea*

TITULO DEL PLANO:
 Planta general
 ESCALA:
 1/5000

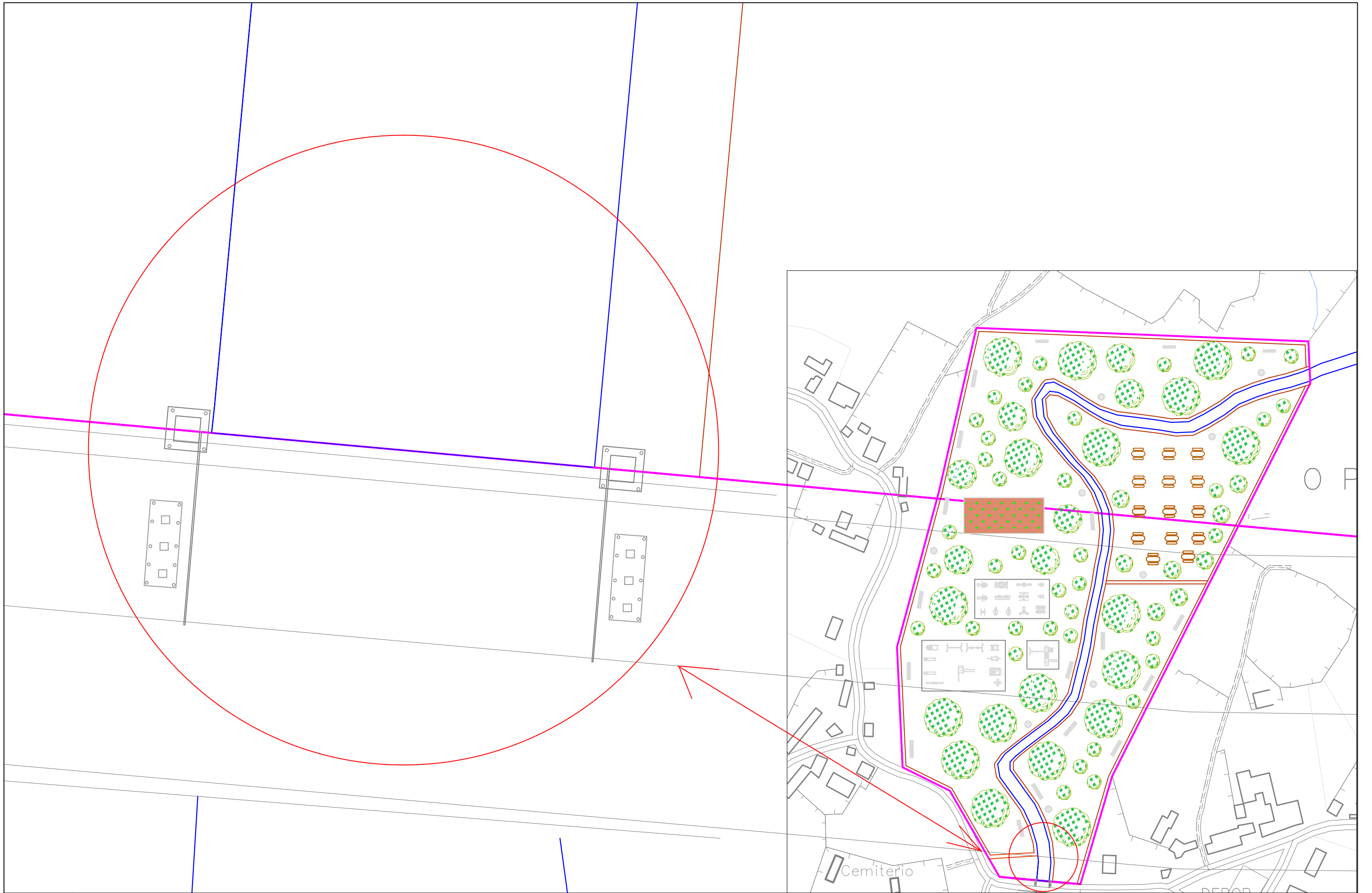
PLANO Nº: 2.1
 FECHA: Junio 2015



	<p>ETS CAMINOS, CANALES Y PUERTOS Medidas para el control y la prevención de inundaciones (Carballo)</p>	<p>AUTOR DEL PROYECTO: Andrea Arias Cisterna FIRMA: </p>	<p>TITULO DEL PLANO: Planta general. Detalle zona norte ESCALA: 1/900</p>	<p>PLANO N°: 2.2 FECHA: Junio 2015</p>
--	---	--	---	--



	<p>ETS CAMINOS, CANALES Y PUERTOS Medidas para el control y la prevención de inundaciones (Carballo)</p>	<p>AUTOR DEL PROYECTO: Andrea Arias Cisterna FIRMA: <i>Andrea</i></p>	<p>TITULO DEL PLANO: Planta general. Detalles zona sur. ESCALA: 1/5000</p>	<p>PLANO N°: 2.3. FECHA: Junio 2015</p>
--	---	---	---	--



	<p>ETS CAMINOS, CANALES Y PUERTOS Medidas para el control y la prevención de inundaciones (Carballo)</p>	<p>AUTOR DEL PROYECTO: Andrea Arias Cisterna FIRMA: </p>	<p>TITULO DEL PLANO: Planta general.Detalle de las Compuertas ESCALA: 1/5000</p>	<p>PLANO Nº: 2.4 FECHA:Junio 2015</p>
--	--	--	--	---



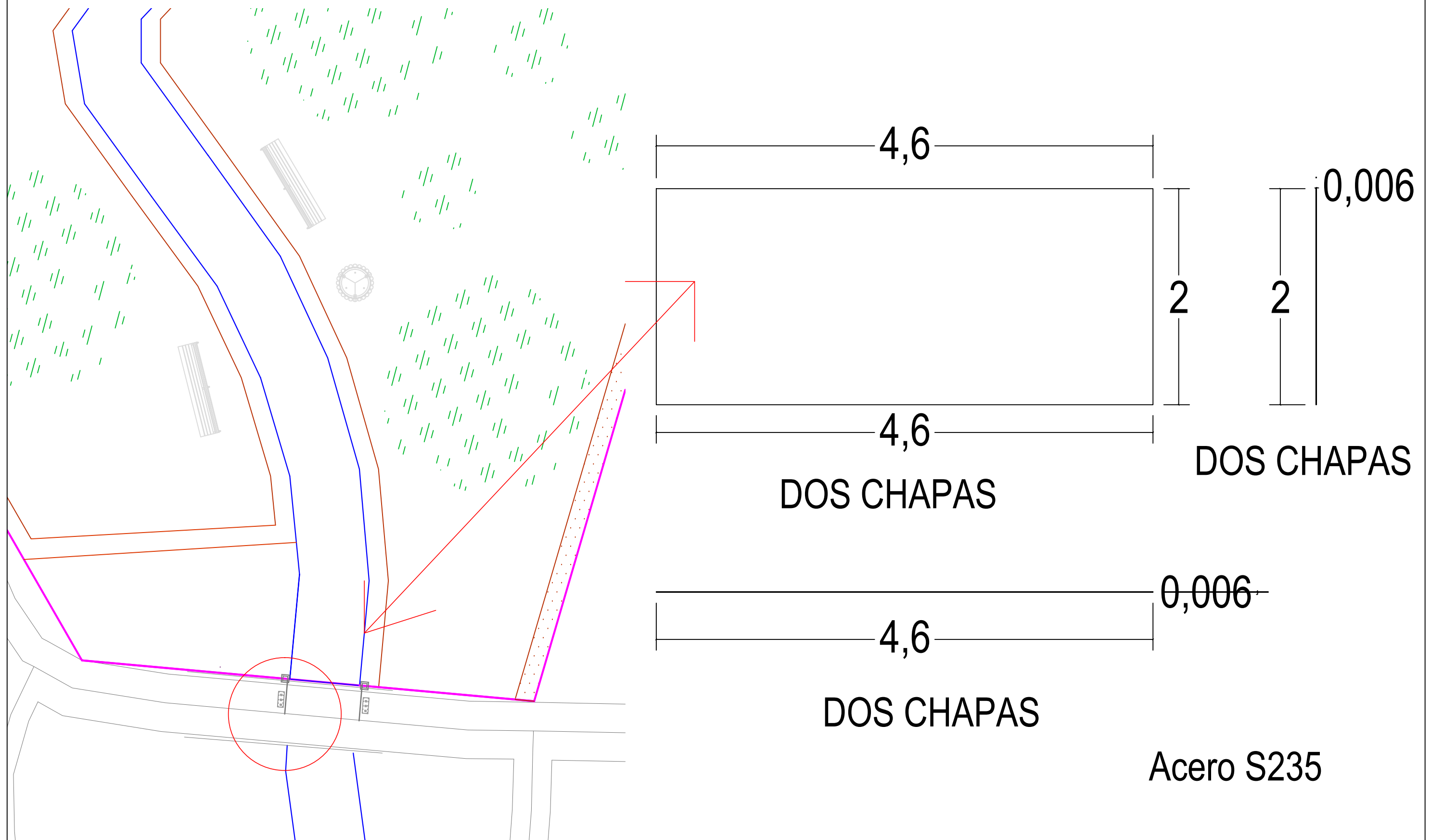
ETS CAMINOS, CANALES Y PUERTOS
 Medidas para el control y la prevención de inundaciones
 (Carballo)

AUTOR DEL PROYECTO:
 Andrea Arias Cisterna
 FIRMA: *Andrea*

TITULO DEL PLANO:
 Planta general acotada
 ESCALA:
 1/5000

PLANO N°: 2.5
 FECHA: Junio 2015

COMPUERTA 1: SITUADA A LA DERECHA (AGUAS ABAJO) DEL RÍO



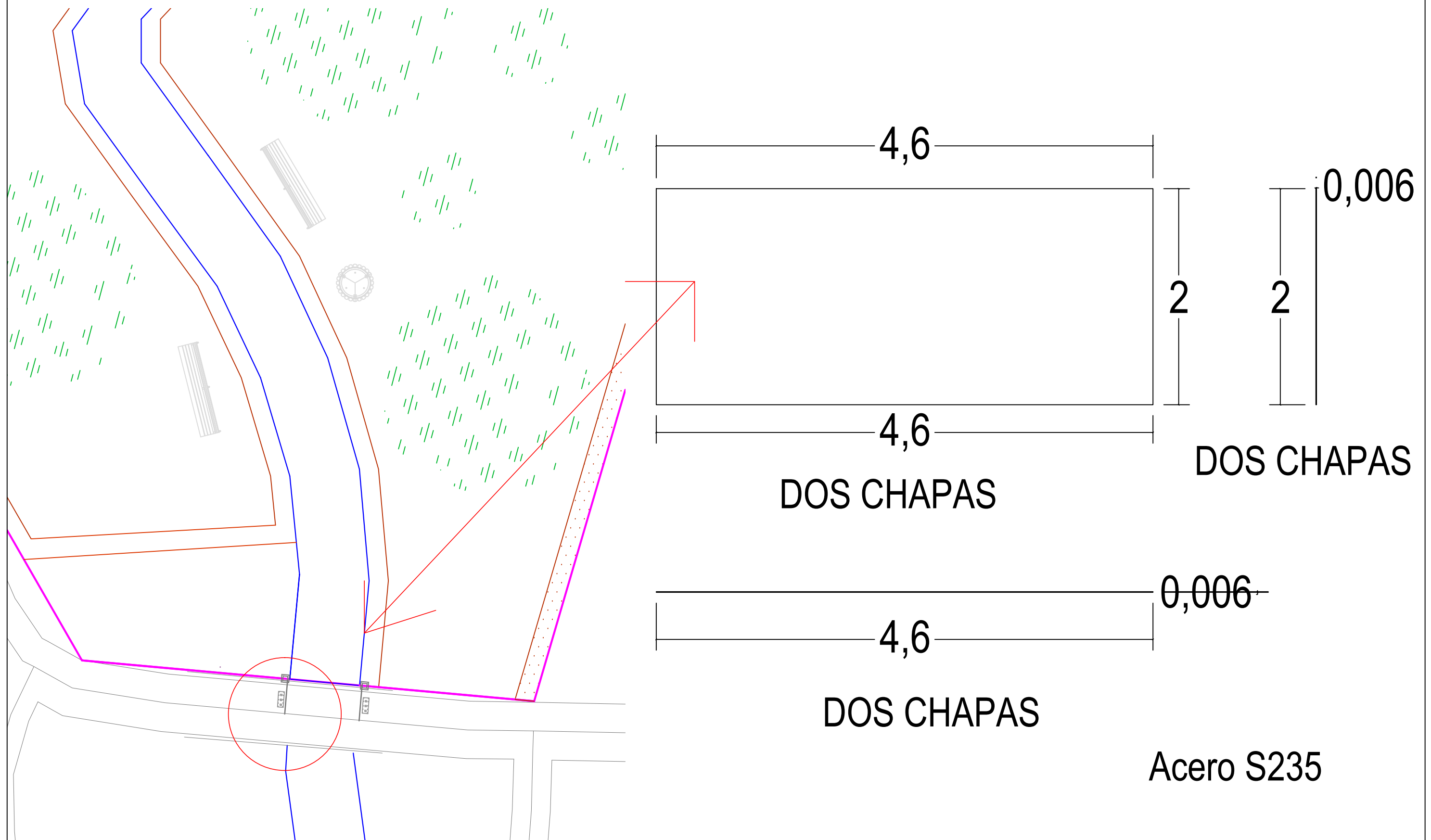
ETS CAMINOS, CANALES Y PUERTOS
Medidas para el control y prevención de las inundaciones(Carballo)

AUTOR DEL PROYECTO:
Andrea Arias Cisterna
FIRMA: *Andrea*

TITULO DEL PLANO:
Detalle de la compuerta derecha aguas abajo del río
ESCALA: SE

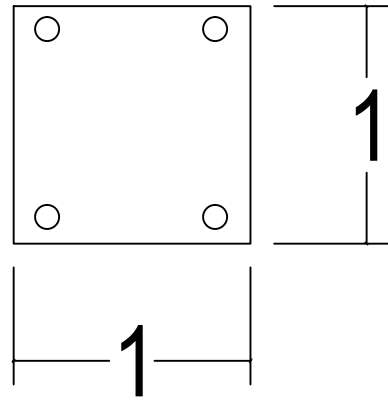
PLANO Nº: 3.1
FECHA: Junio 2015

COMPUERTA 1: SITUADA A LA IZQUIERDA (AGUAS ABAJO) DEL RÍO

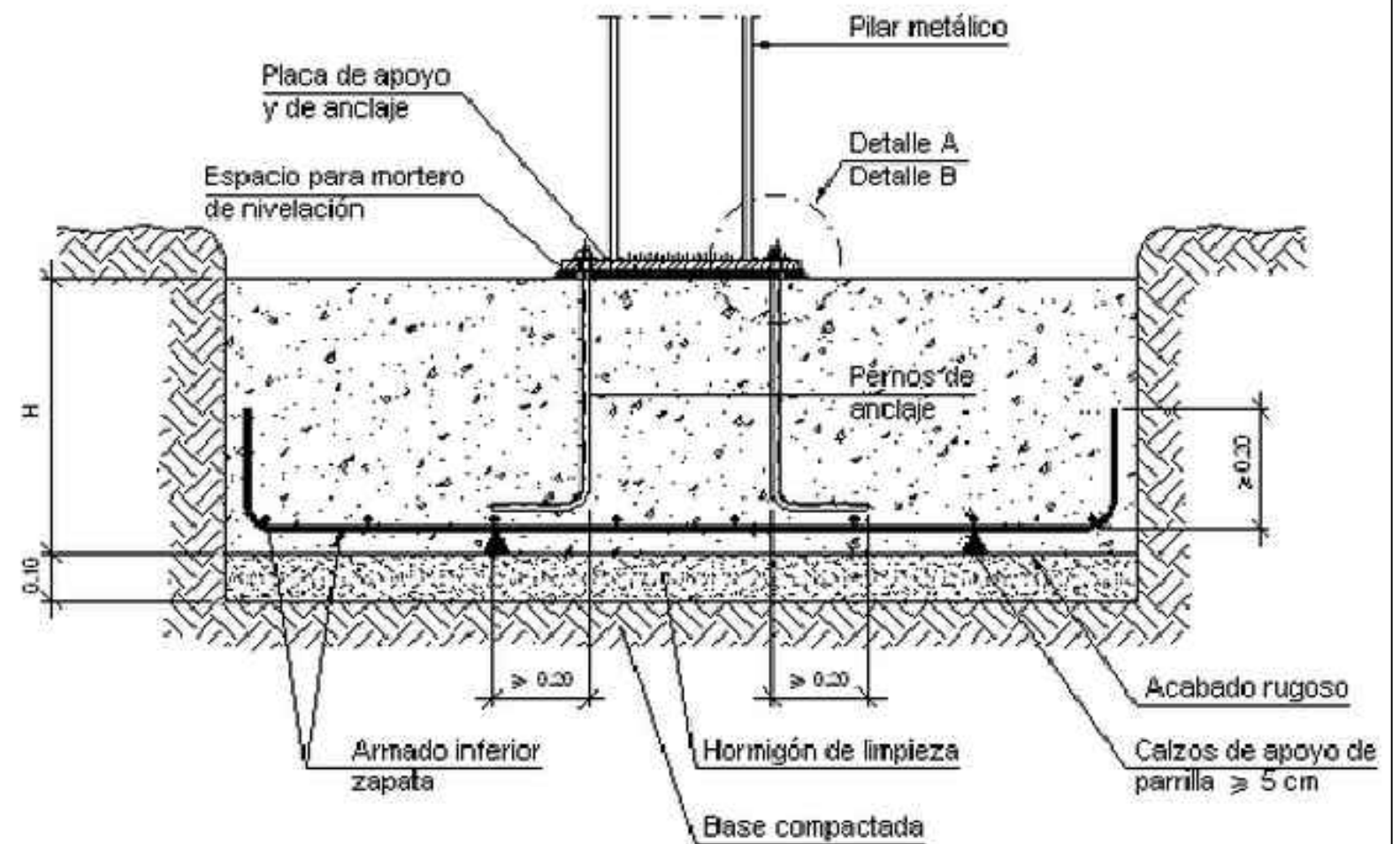
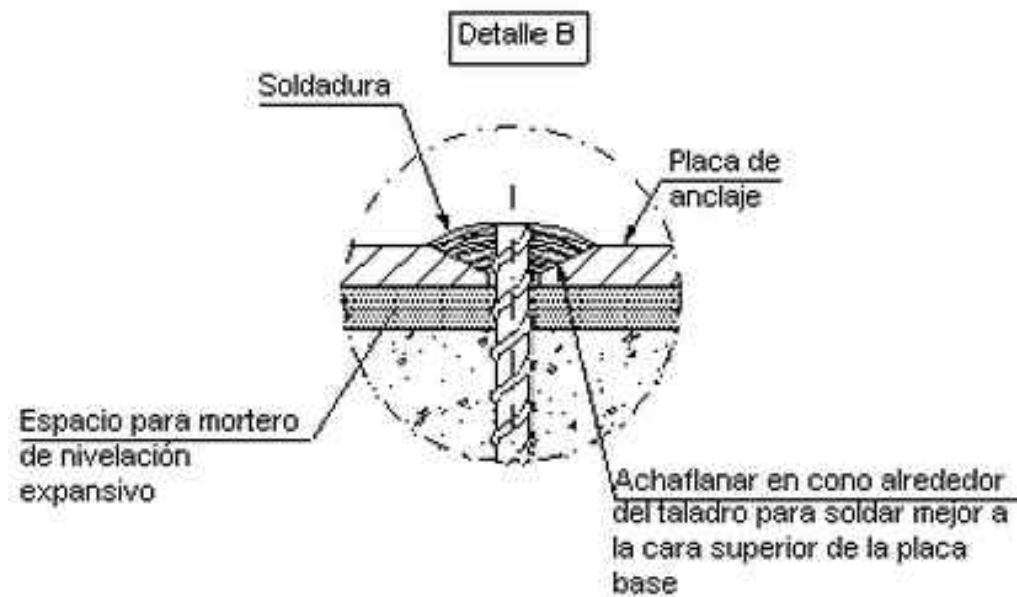
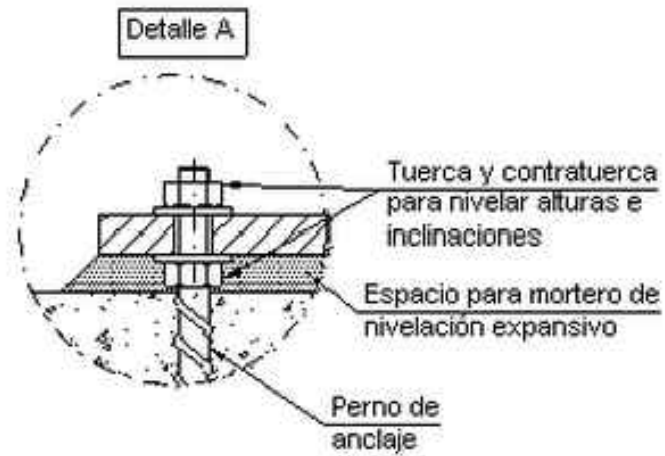
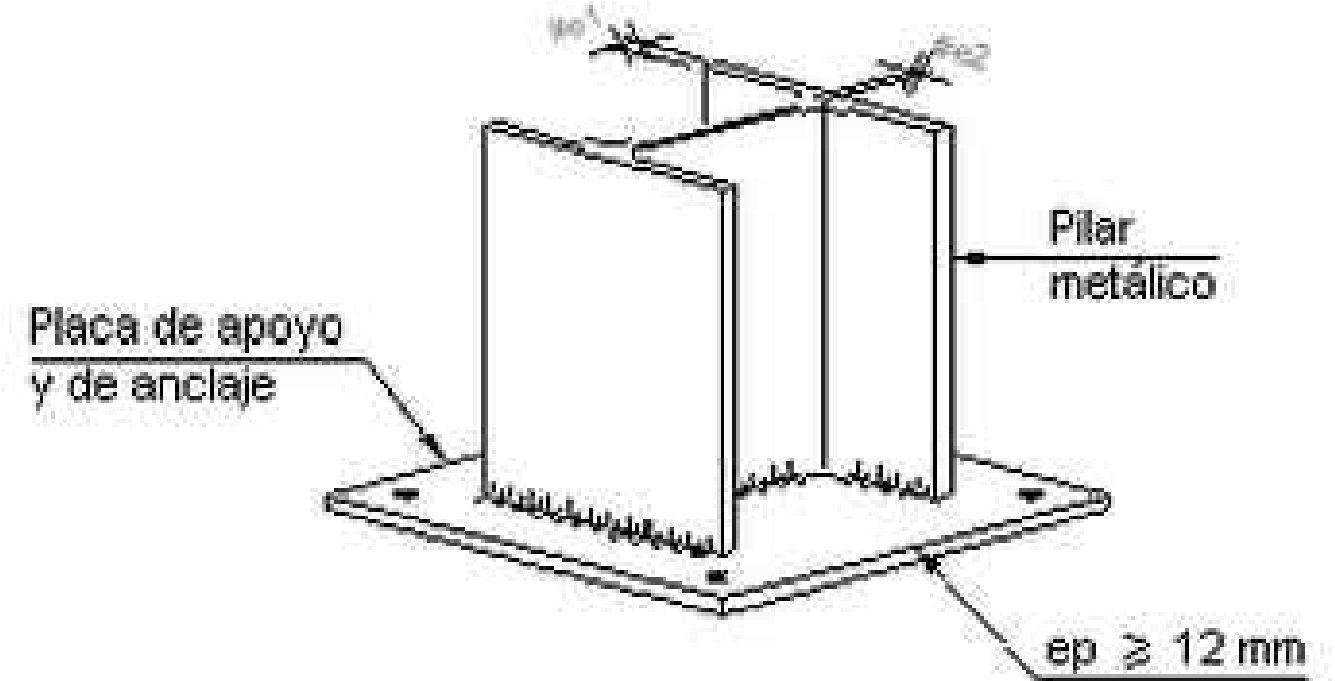


	ETS CAMINOS, CANALES Y PUERTOS	AUTOR DEL PROYECTO: Andrea Arias Cisterna	TITULO DEL PLANO: Detalle de la compuerta izquierda aguas abajo del río	PLANO Nº: 3.2
	Medidas para el control y prevención de las inundaciones(Carballo)	FIRMA: 	ESCALA: SE	FECHA: Junio 2015

CIMENTACIÓN DE LAS COMPUERTAS



Dos chapas de acero S235 de 16 mm, con cuatro pernos de anclaje de diámetro 24 mm



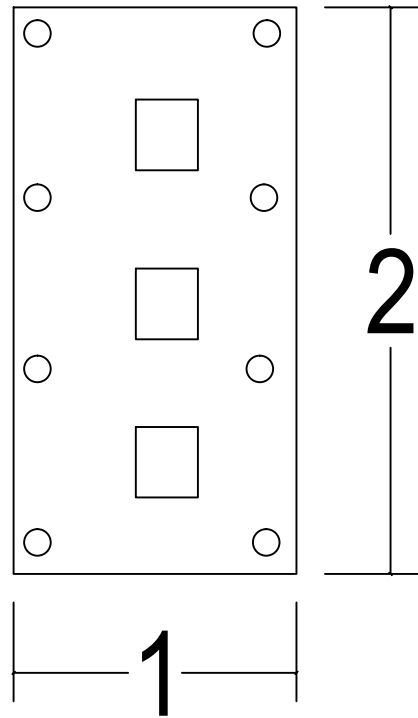
ETS CAMINOS, CANALES Y PUERTOS
Medidas para el control y prevención de las inundaciones (Carballo)

AUTOR DEL PROYECTO:
Andrea Arias Cisterna
FIRMA:

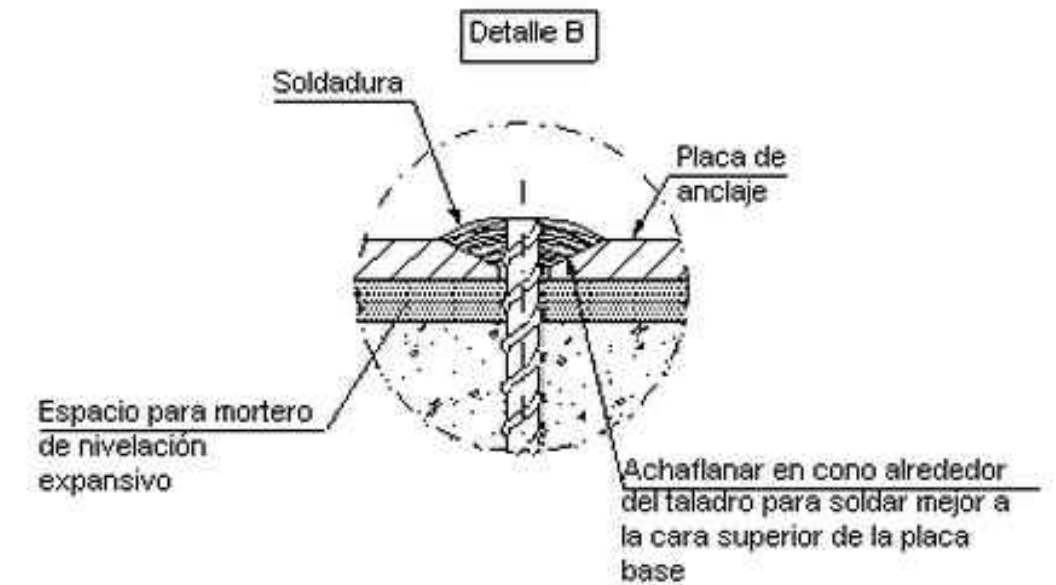
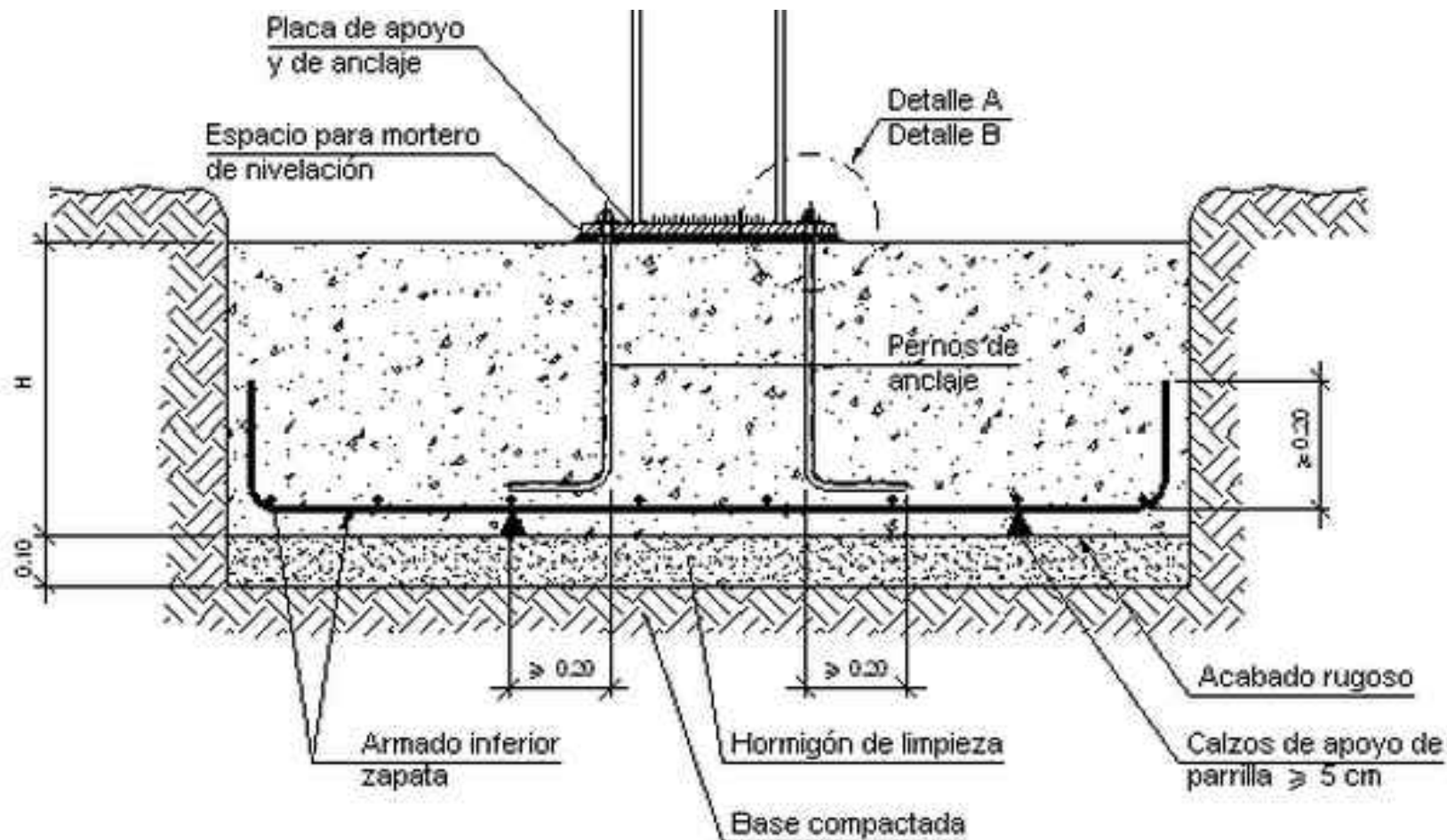
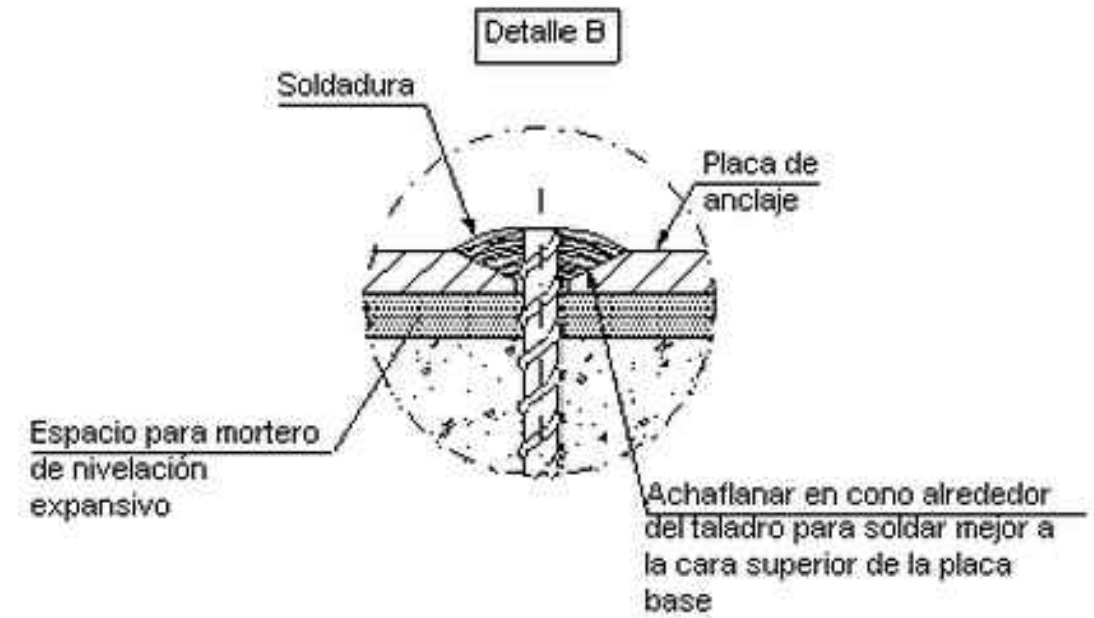
TITULO DEL PLANO:
Cimentación de las Compuertas
ESCALA: SE

PLANO Nº: 3.3
FECHA: Junio 2015

CIMENTACIÓN DE LOS GATOS HIDRÁULICOS



2 Dos chapas de anclaje de acero S235, espesor 16mm, con pernos de anclaje de 24 mm.



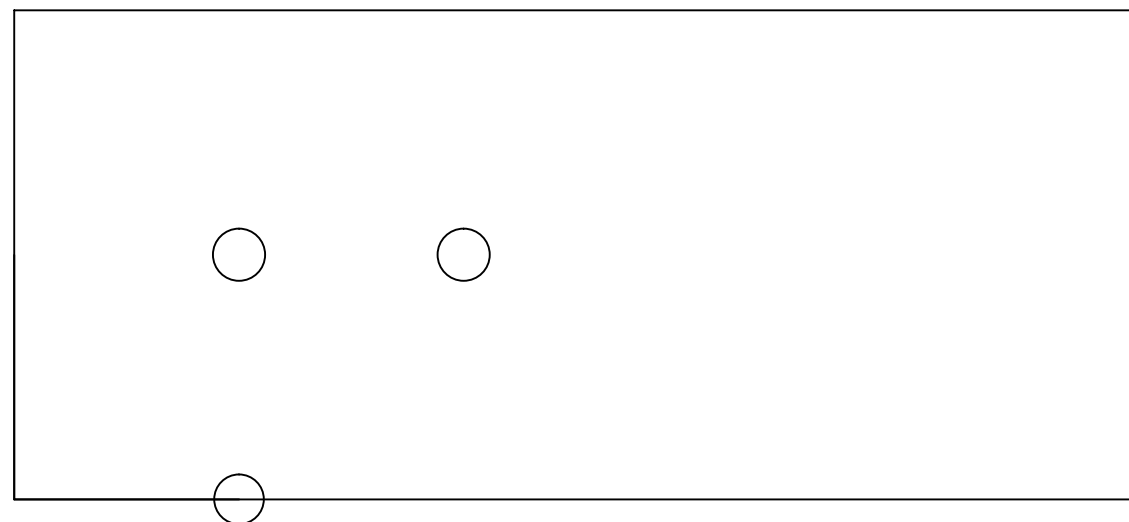
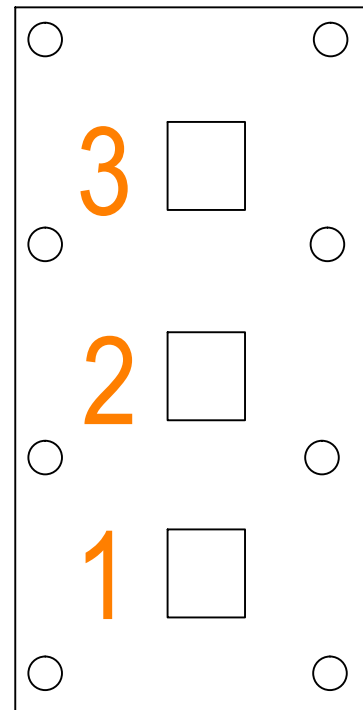
ETS CAMINOS, CANALES Y PUERTOS
Medidas para el control y prevención de las inundaciones(Carballo)

AUTOR DEL PROYECTO:
Andrea Arias Cisterna
FIRMA:

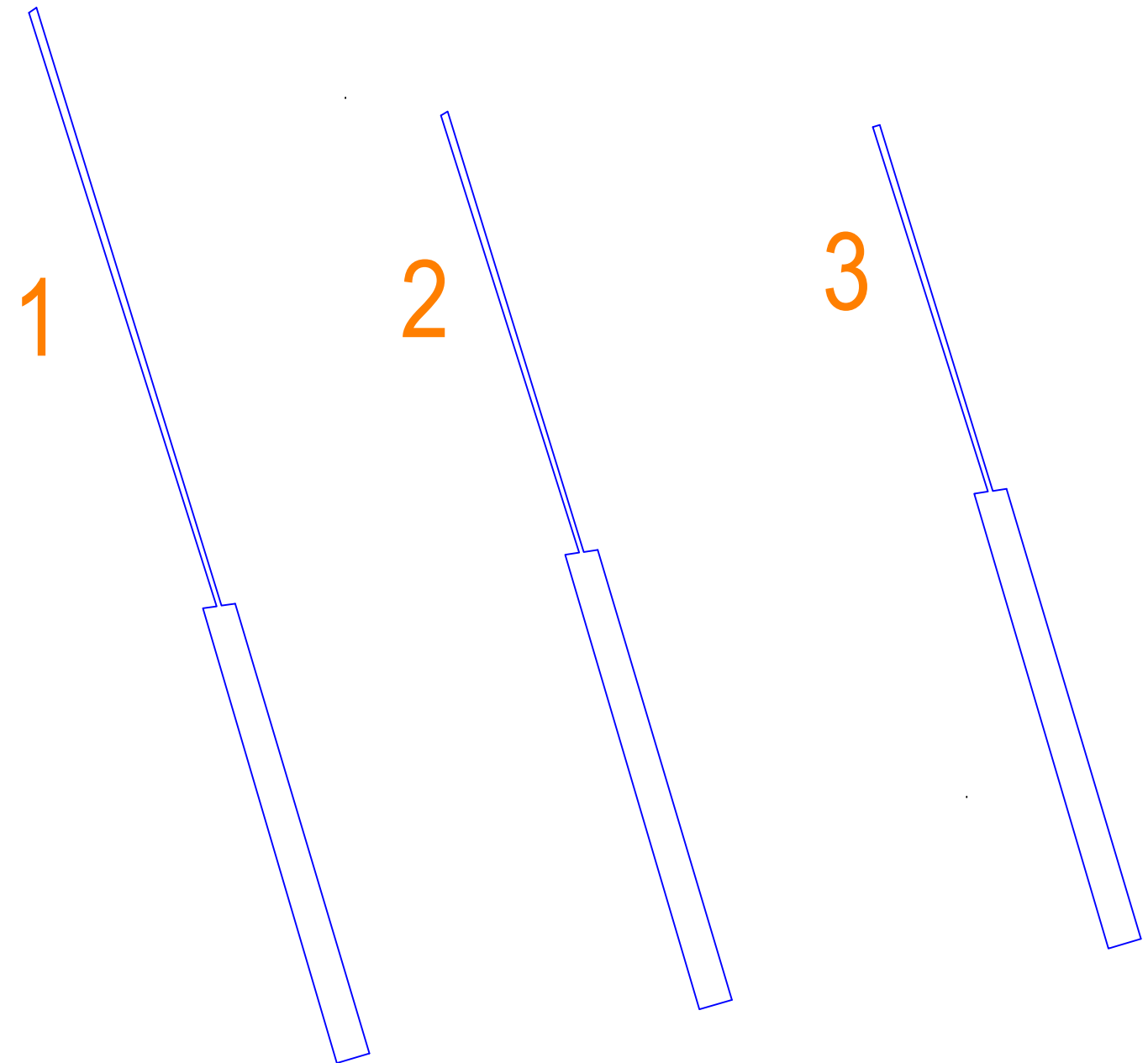
TITULO DEL PLANO:
Cimentación de los gatos hidráulicos
ESCALA: SE

PLANO Nº: 3.4
FECHA: Junio 2015

DETALLE GATOS HIDRÁULICOS



Puntos de ajuste de los gatos hidráulicos



Seis gatos hidráulicos instalados en la chapa de atrás de las compuertas, con diferentes longitudes para las diferentes aperturas



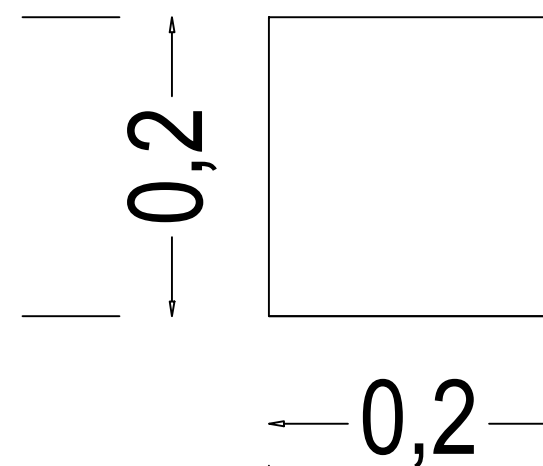
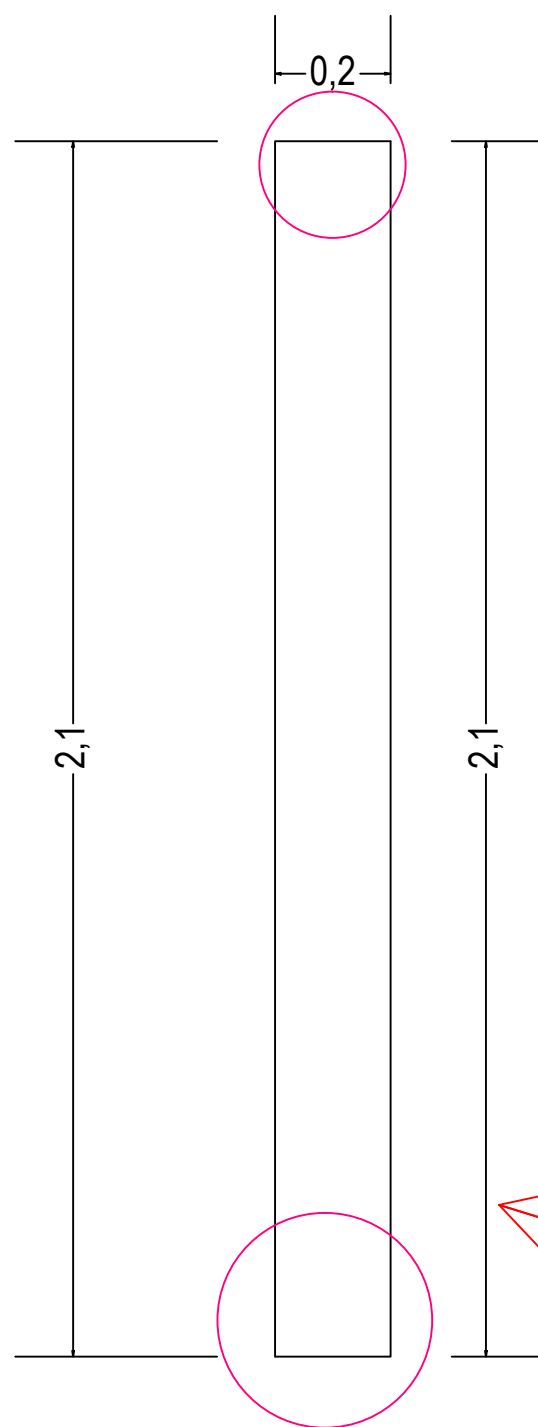
ETS CAMINOS, CANALES Y PUERTOS
Medidas para el control y prevención de las inundaciones(Carballo)

AUTOR DEL PROYECTO:
Andrea Arias Cisterna
FIRMA:

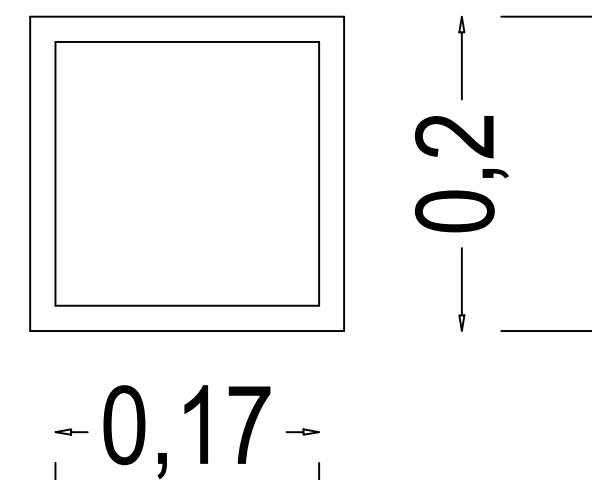
TITULO DEL PLANO:
Detalle de los gatos hidráulicos
ESCALA: SE

PLANO Nº: 3.5
FECHA: Junio 2015

PERFILES DE SOPORTE PARA LAS COMPUERTAS



Chapa de acero S235, para cerrar el perfil y evitar la entrada de lluvia u otros agentes perjudiciales en el perfil



Perfil tubular, espesor de 16mm. Acero S235

Chapas que forman el perfil tubular, se harán 16, 8 por cada perfil. Acero S235.



ETS CAMINOS, CANALES Y PUERTOS
Medidas para el control y prevención de las inundaciones(Carballo)

AUTOR DEL PROYECTO:
Andrea Arias Cisterna
FIRMA: *Andrea*

TITULO DEL PLANO:
Perfiles de Soporte para las Compuertas
ESCALA: SE

PLANO Nº: 3.6
FECHA: Junio 2015

PERFILES DE ARRIOSTRAMIENTO

Leyenda

- Perfiles IPE 200
- Perfiles IPE 240
- Perfiles IPE 400
- Perfil tubular 200x200x16



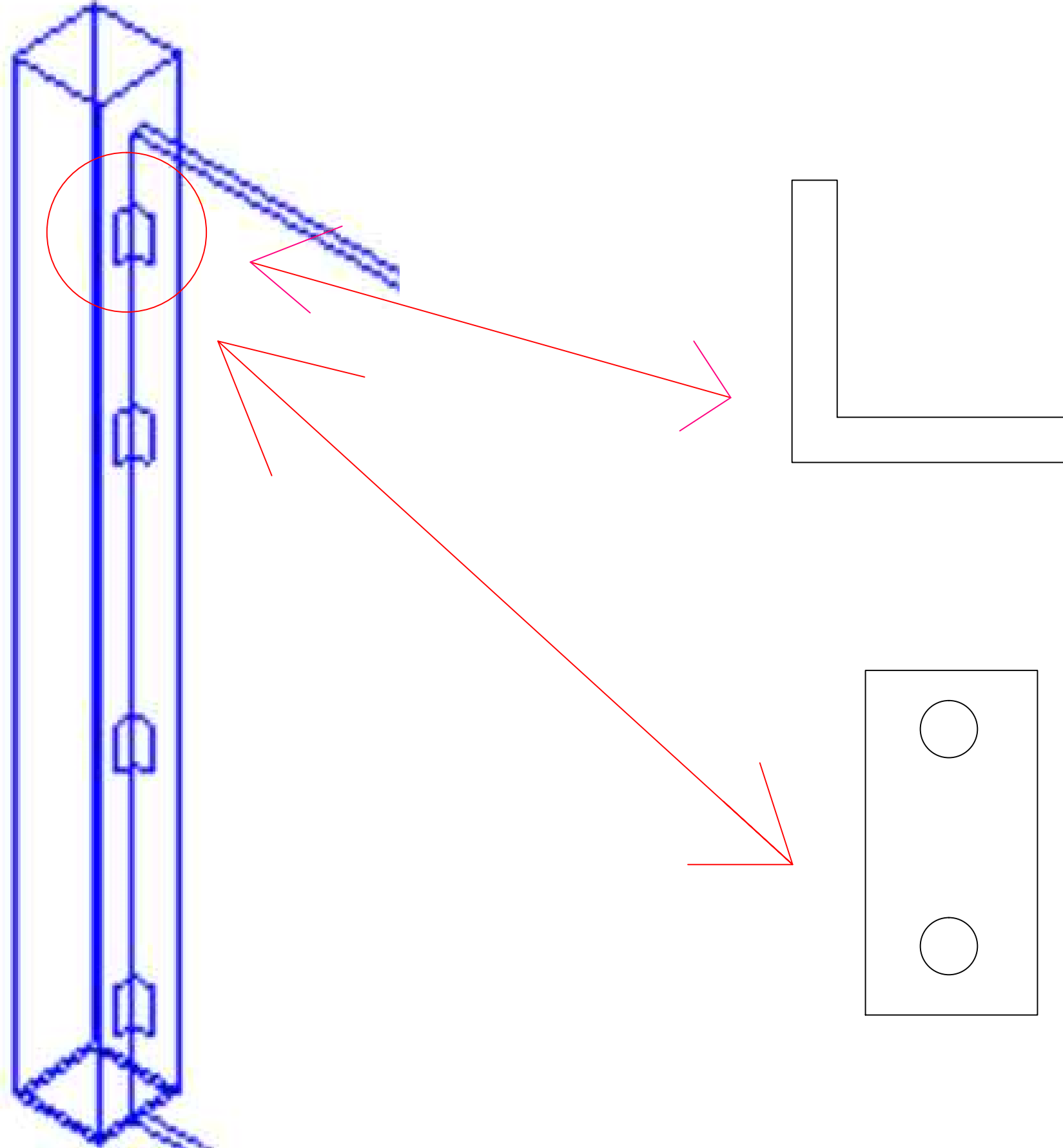
ETS CAMINOS, CANALES Y PUERTOS
Medidas para el control y prevención de las inundaciones(Carballo)

AUTOR DEL PROYECTO:
Andrea Arias Cisterna
FIRMA:

TITULO DEL PLANO:
Detalle de los arriostramientos de las compuertas
ESCALA: SE

PLANO Nº: 3.7
FECHA: Junio 2015

PERFILES DE UNIÓN ENTRE LA COMPUERTA Y EL PERFIL



Perfiles angulares
de 50x50x8 de
acero S235

Lateral del angular,
de acero S235,
diámetro 10mm

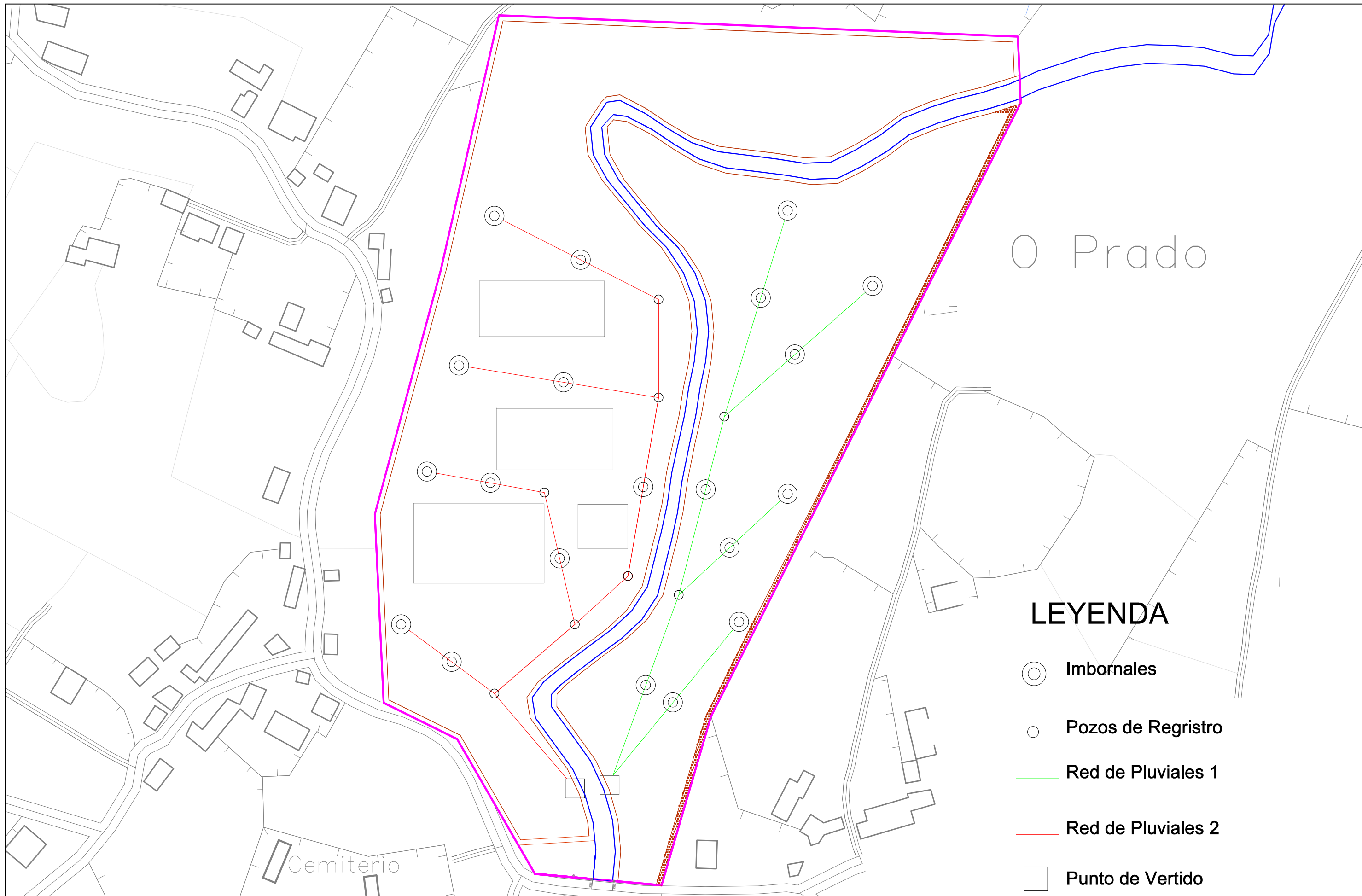


ETS CAMINOS, CANALES Y PUERTOS
Medidas para el control y prevención de las
inundaciones(Carballo)

AUTOR DEL PROYECTO:
Andrea Arias Cisterna
FIRMA:

TITULO DEL PLANO:
Perfiles de Unión entre la Compuerta y el Perfil
ESCALA: SE

PLANO Nº: 3.8
FECHA: Junio 2015



LEYENDA

- ⊙ Imbornales
- Pozos de Registro
- Red de Pluviales 1
- Red de Pluviales 2
- Punto de Vertido

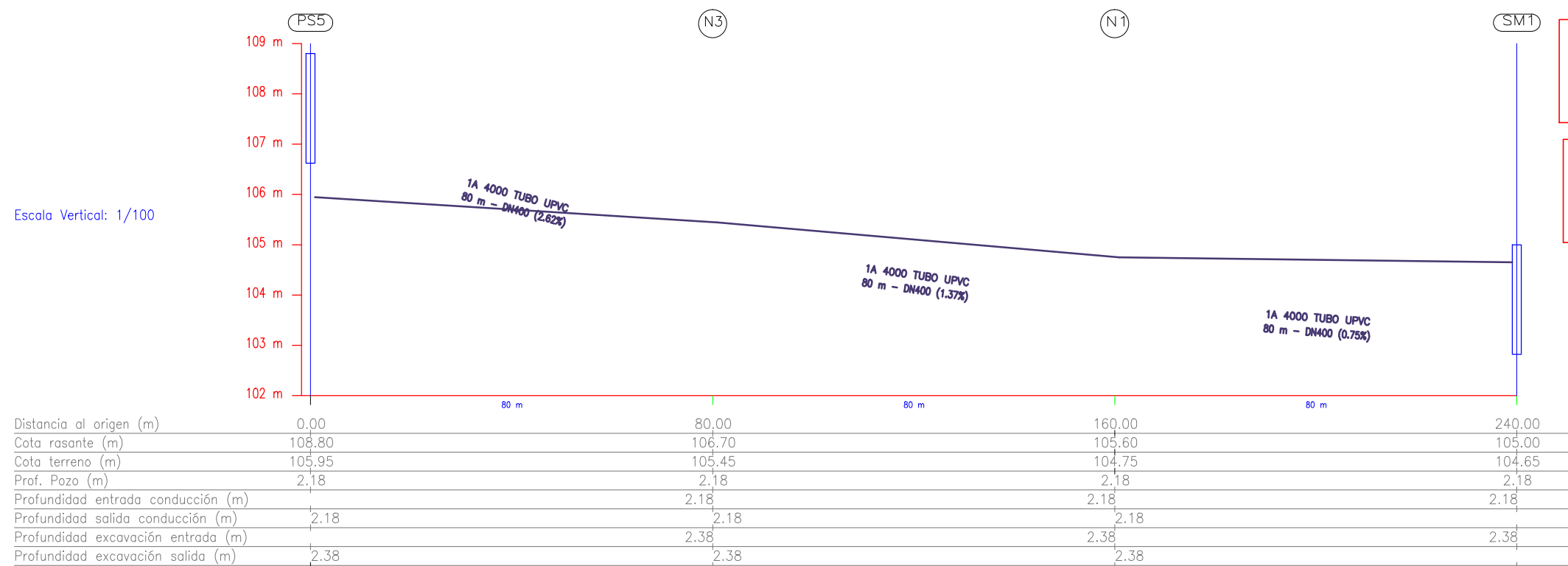


ETS CAMINOS, CANALES Y PUERTOS
 Medidas para el control y prevención de las inundaciones
 (Carballo)

AUTOR DEL PROYECTO:
 Andrea Arias Cisterna
 FIRMA: *Andrea*

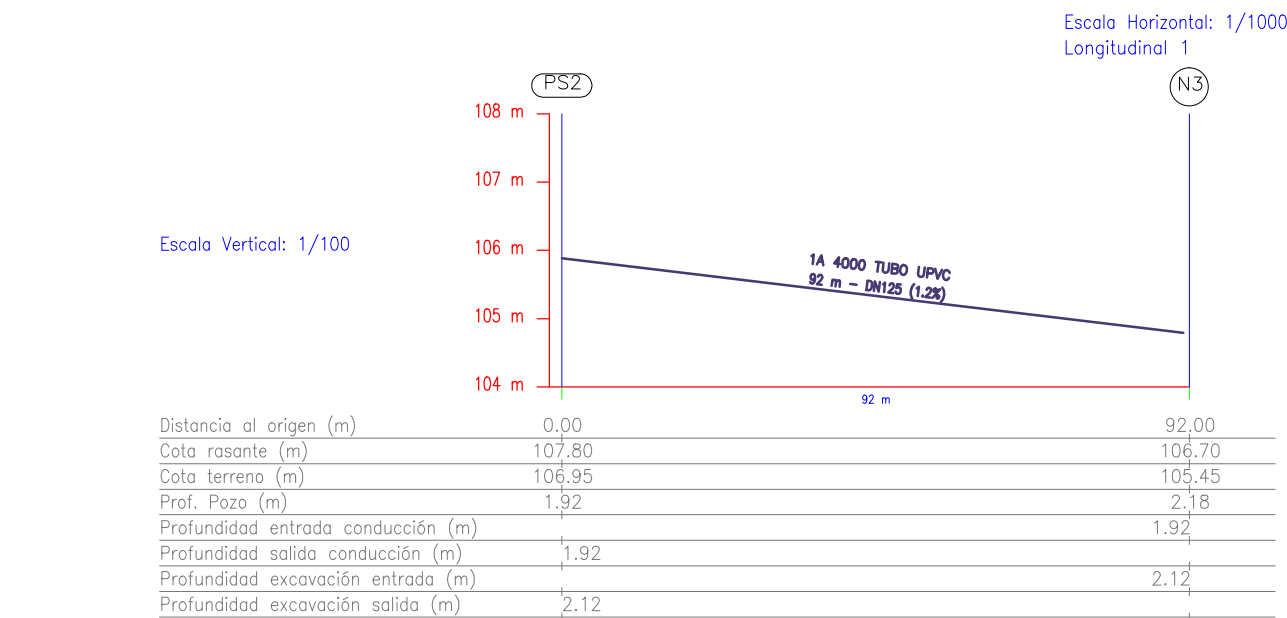
TITULO DEL PLANO:
 Red de drenaje de pluviales
 ESCALA:
 1/5000

PLANO Nº: 4.1.
 FECHA: Junio 2015

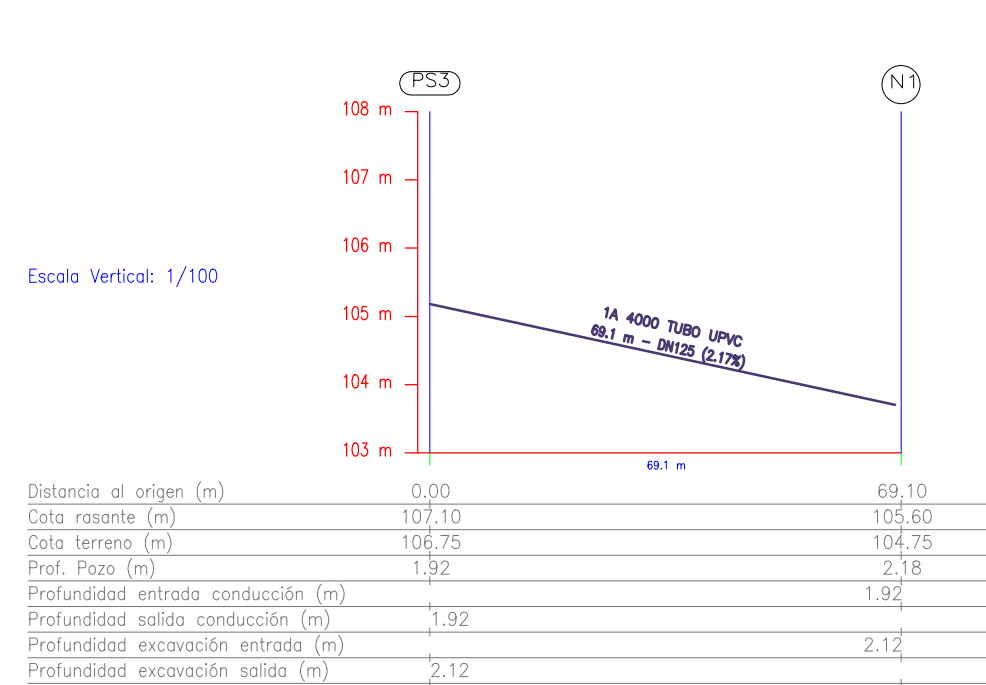


Longitudinal 1
Hipótesis: Pluviales

Longitudinal 2
Hipótesis: Pluviales



Longitudinal 3
Hipótesis: Pluviales



Escala Horizontal: 1/1000
Longitudinal 3

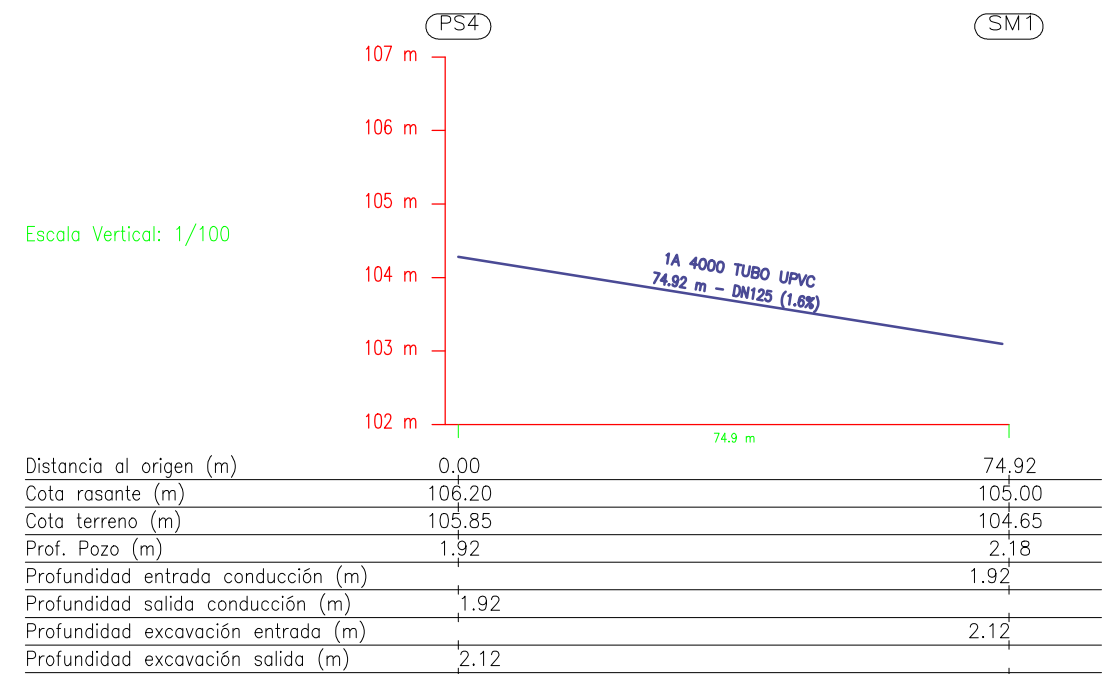
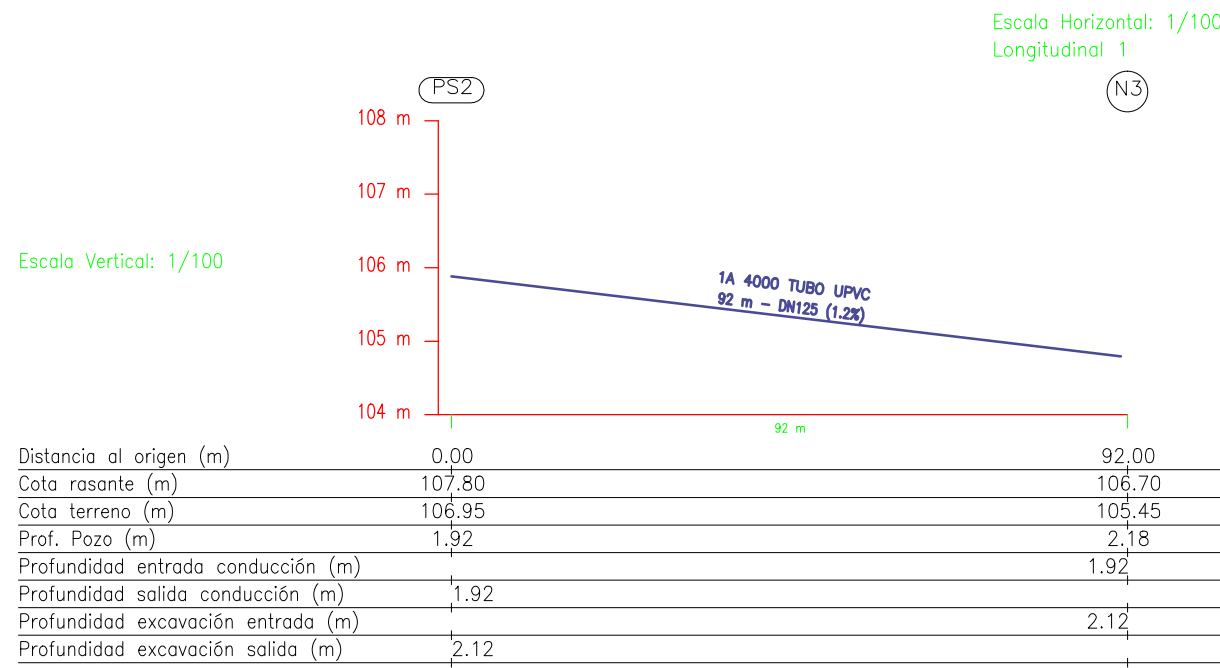
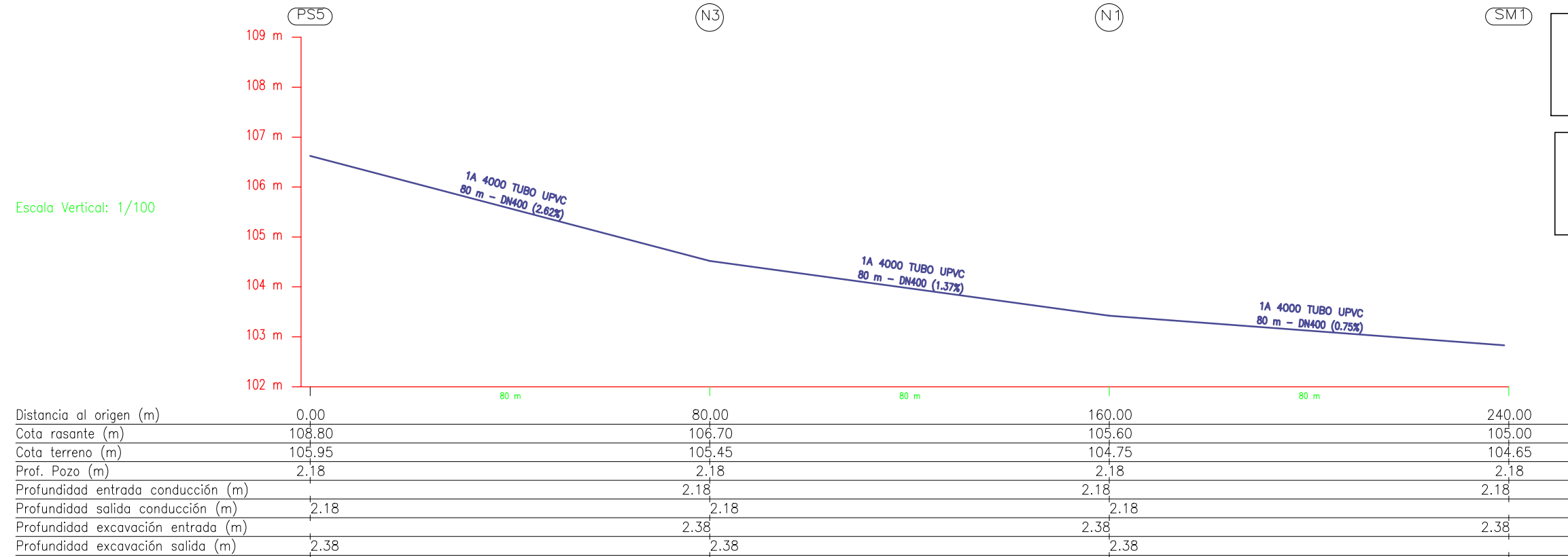


ETS CAMINOS, CANALES Y PUERTOS
Medidas para el control y prevención de las inundaciones
(Carballo)

AUTOR DEL PROYECTO:
Andrea Arias Cisterna
FIRMA: *[Handwritten Signature]*

TITULO DEL PLANO:
Drenaje. Perfil Longitudinal red 1
ESCALA:
SE

PLANO Nº: 4.1.1.
FECHA: Junio 2015



Longitudinal 3
Hipótesis: Pluviales

Longitudinal 2
Hipótesis: Pluviales

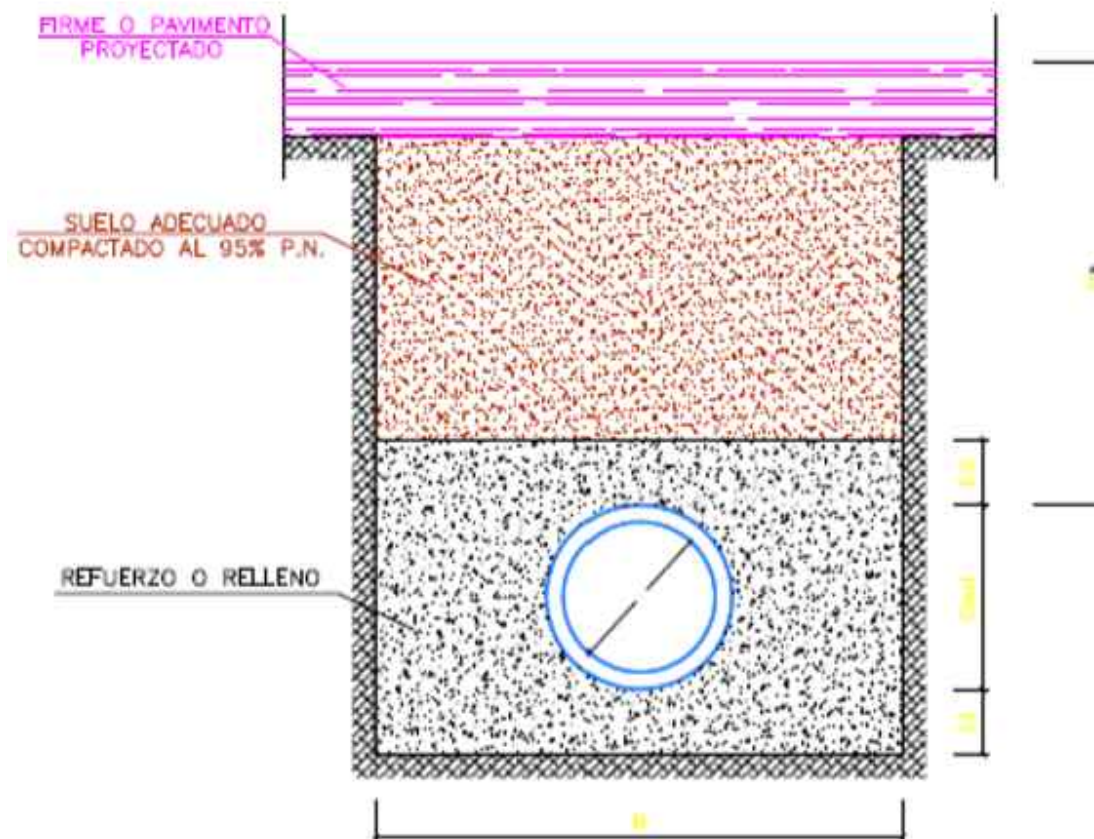


ETS CAMINOS, CANALES Y PUERTOS
Medidas para el control y prevención de las inundaciones
(Carballo)

AUTOR DEL PROYECTO:
Andrea Arias Cisterna
FIRMA:

TITULO DEL PLANO:
Drenaje. Perfil Longitudinal red 2
ESCALA:
SE

PLANO Nº: 4.1.2.
FECHA: Junio 2015



RECUBRIMIENTO (m)	MATERIALES	ES (cm)	B (m)
$H_e < H_{min}$	REFUERZO CON HORMIGON HM-20/P/20/llo	H_e	$D_{ext} + 0,30$
$H_{min} \leq H_e \leq 5,00$	ARENA COMPACTADA POR INUNDACION	30	
	HORMIGON DE RELLENO DE RESISTENCIA A COMPRESION SIMPLE MINIMA DE 10 MPa	15	$D_{ext} + 0,30$

TUBERIA	H_{min} (m)
P.V.C., PE A.D.	1,00



ETS CAMINOS, CANALES Y PUERTOS
Medidas para el control y prevención de las inundaciones
(Carballo)

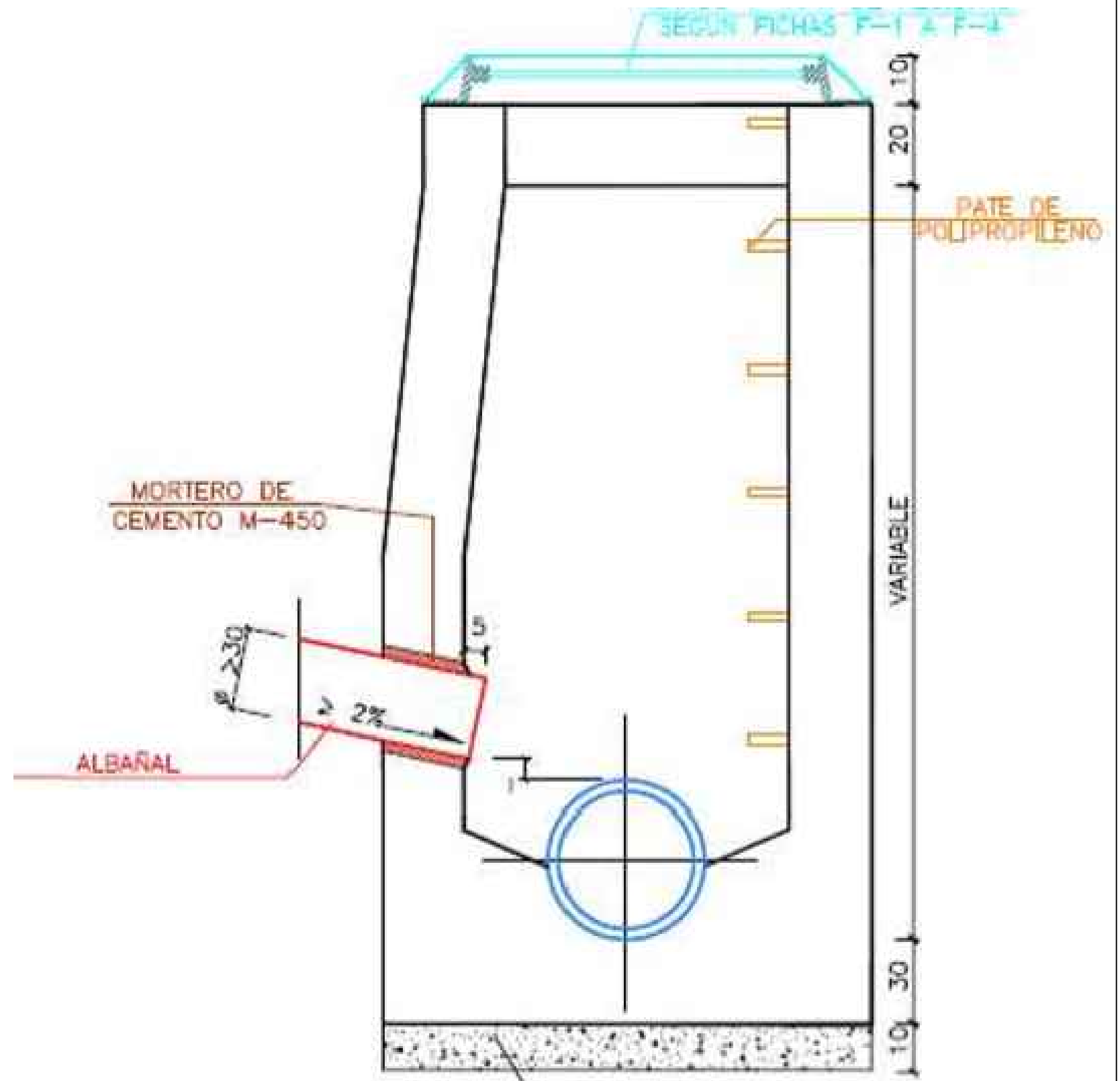
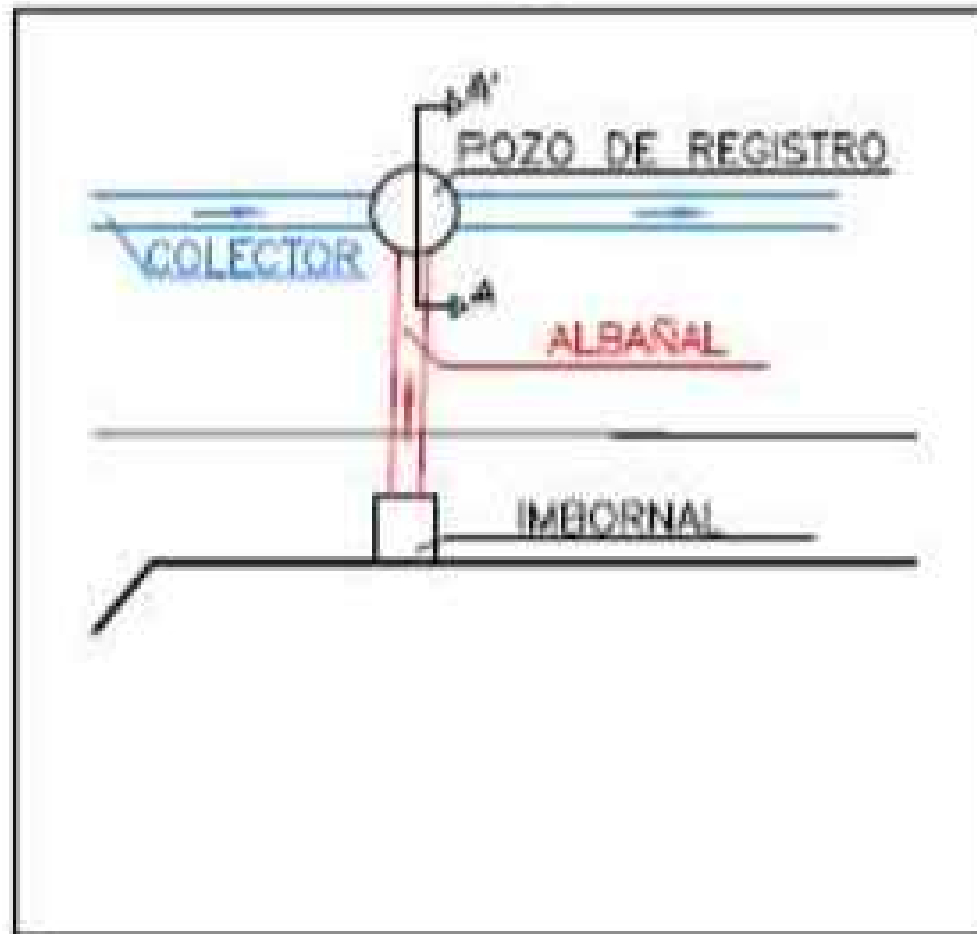
AUTOR DEL PROYECTO:
Andrea Arias Cisterna
FIRMA: *Andrea Arias Cisterna*

TITULO DEL PLANO:
Detalle drenaje 1
ESCALA:
S/E

PLANO Nº: 4.2.
FECHA: Junio 2015

ESQUEMA PLANTA

ESCALA: S/E



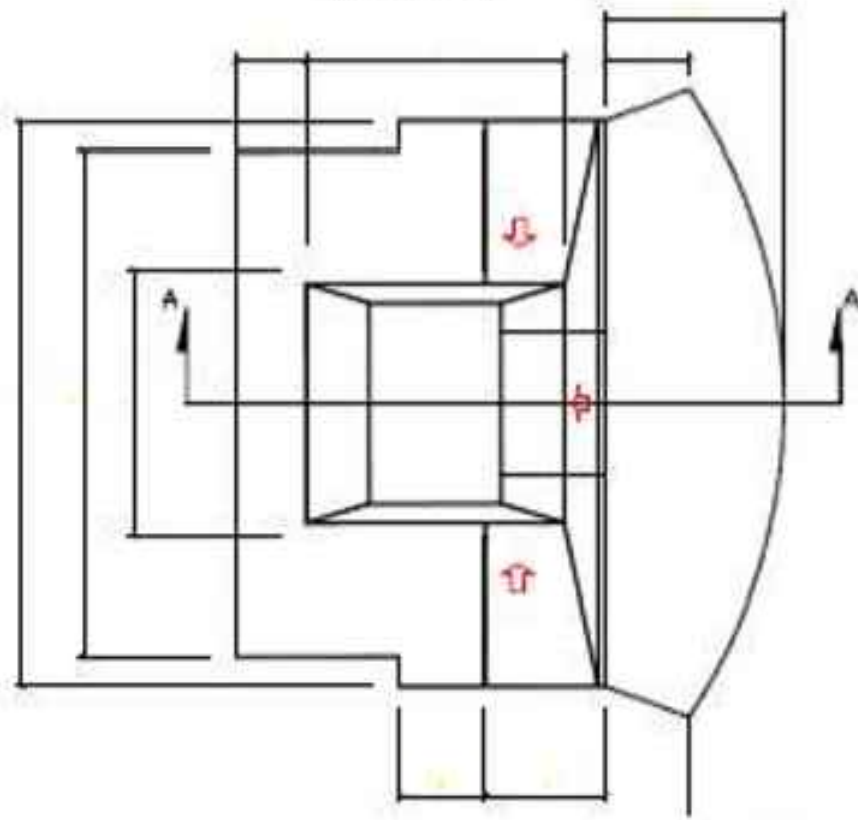
ETS CAMINOS, CANALES Y PUERTOS
Medidas para el control y prevención de las inundaciones
(Carballo)

AUTOR DEL PROYECTO:
Andrea Arias Cisterna
FIRMA: *Andrea*

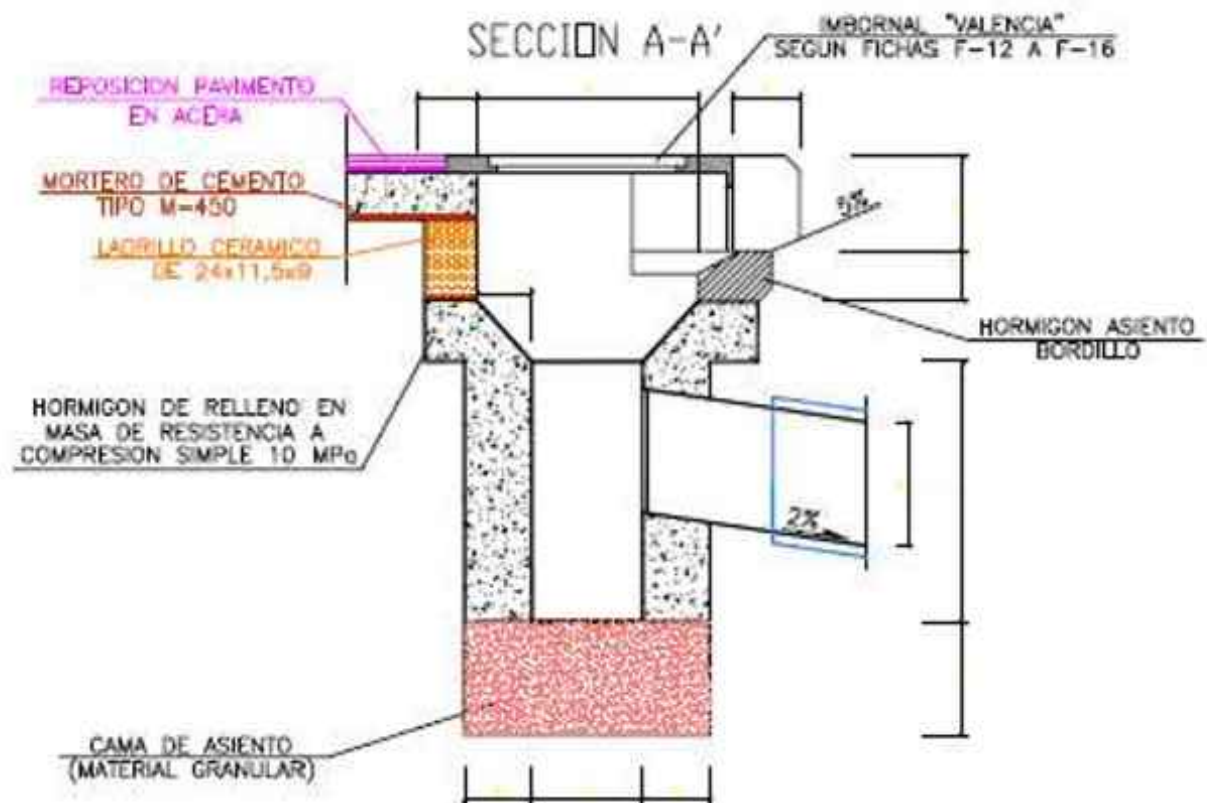
TITULO DEL PLANO:
Detalle drenaje 2
ESCALA:
S/E

PLANO Nº: 4.3.
FECHA: Junio 2015

PLANTA



SECCION A-A'



NOTA: - COTAS EN CENTIMETROS.
- SE UTILIZARA CEMENTO CEM-III/B EN MORTEROS Y HORMIGONES

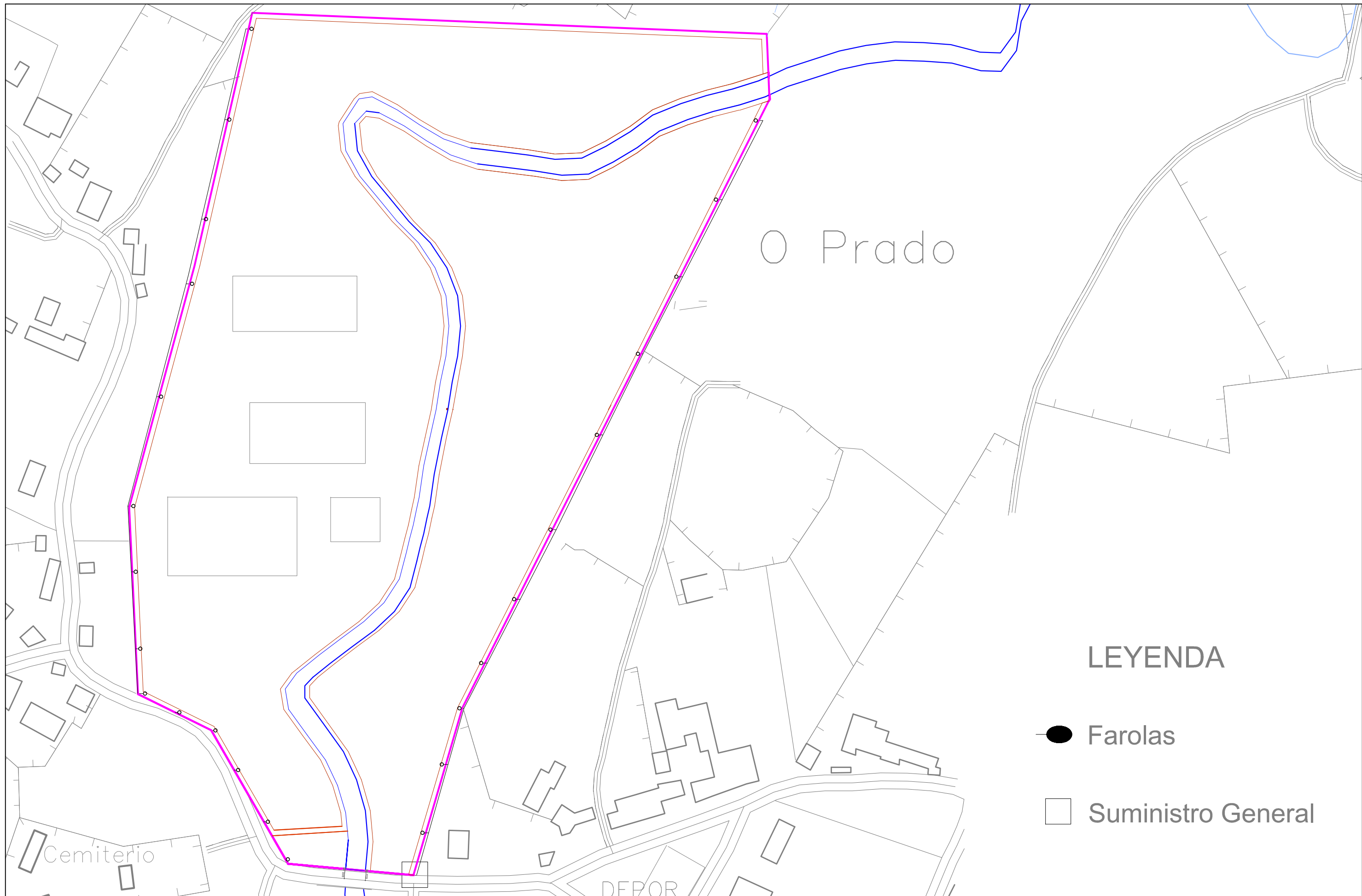


ETS CAMINOS, CANALES Y PUERTOS
Medidas para el control y prevención de las inundaciones
(Carballo)

AUTOR DEL PROYECTO:
Andrea Arias Cisterna
FIRMA: *Andrea*

TITULO DEL PLANO:
Detalle drenaje 3
ESCALA:
S/E

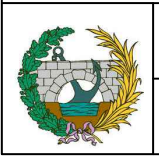
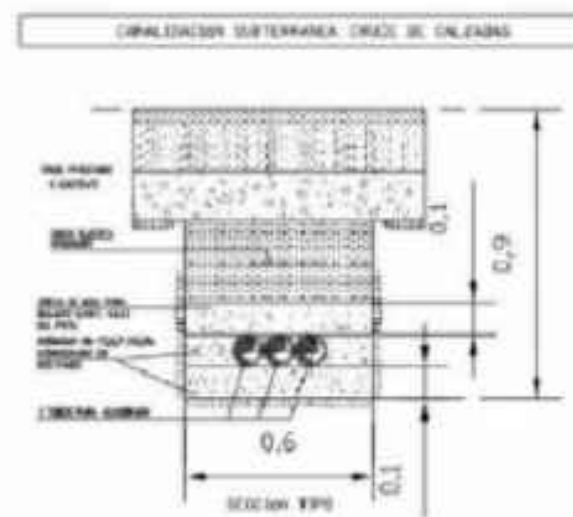
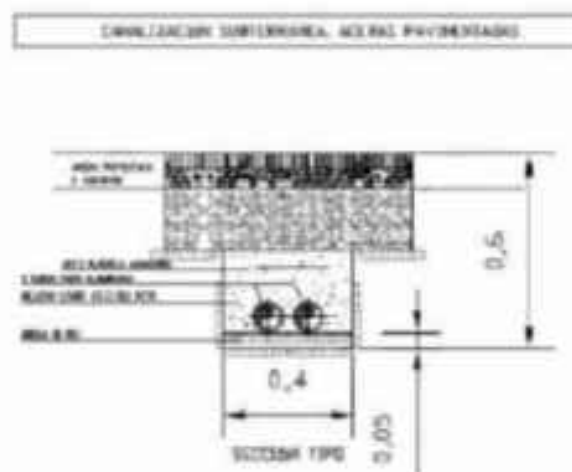
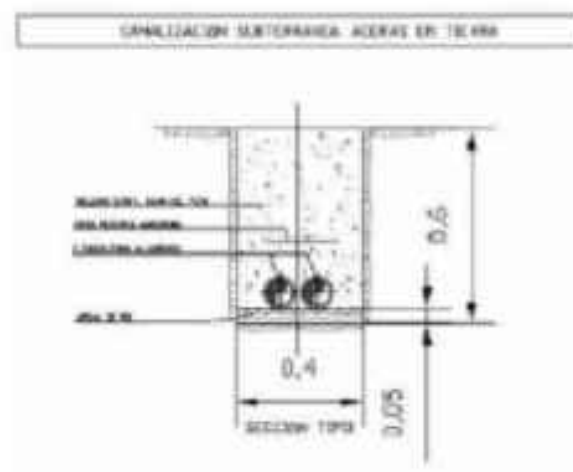
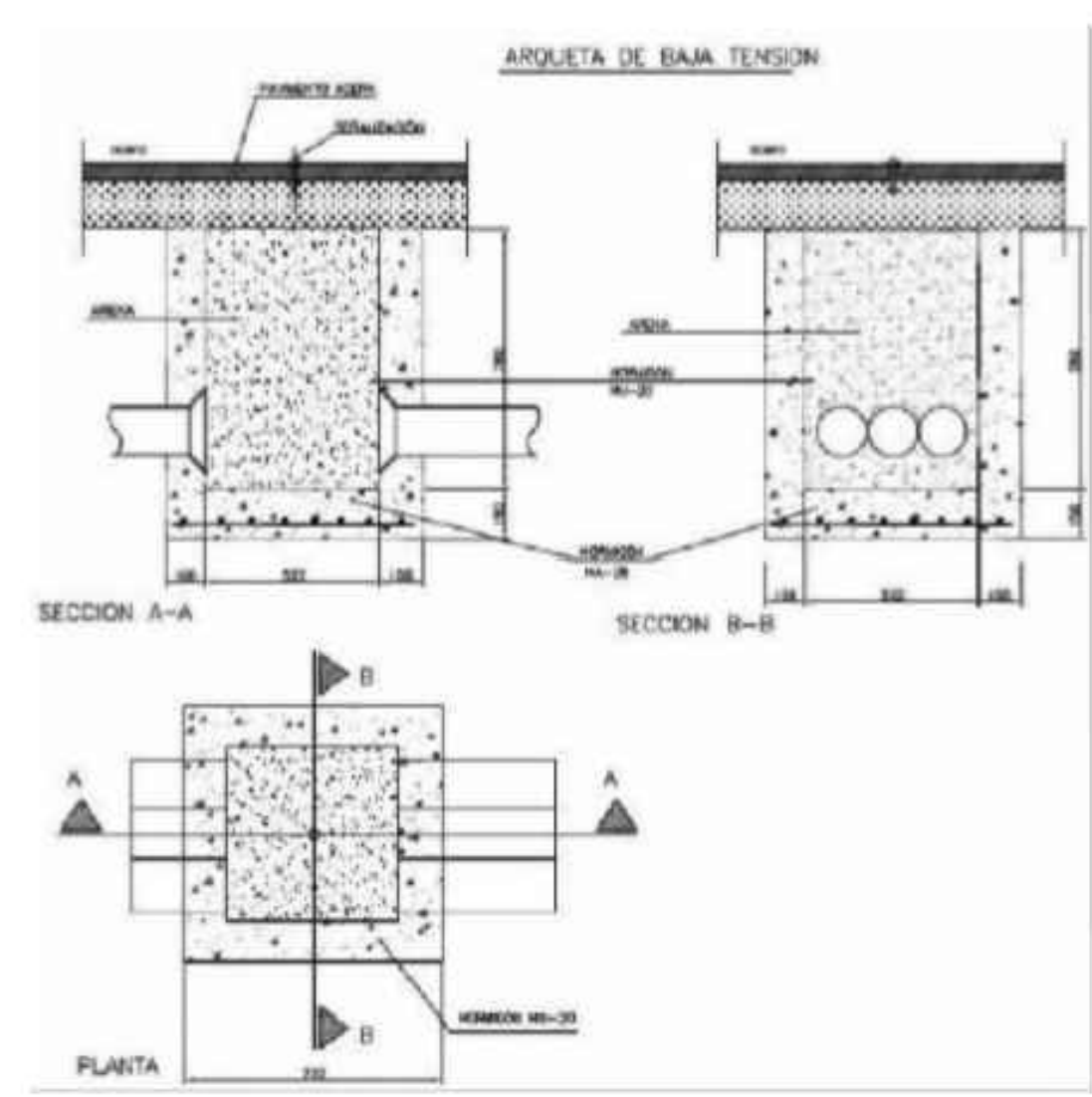
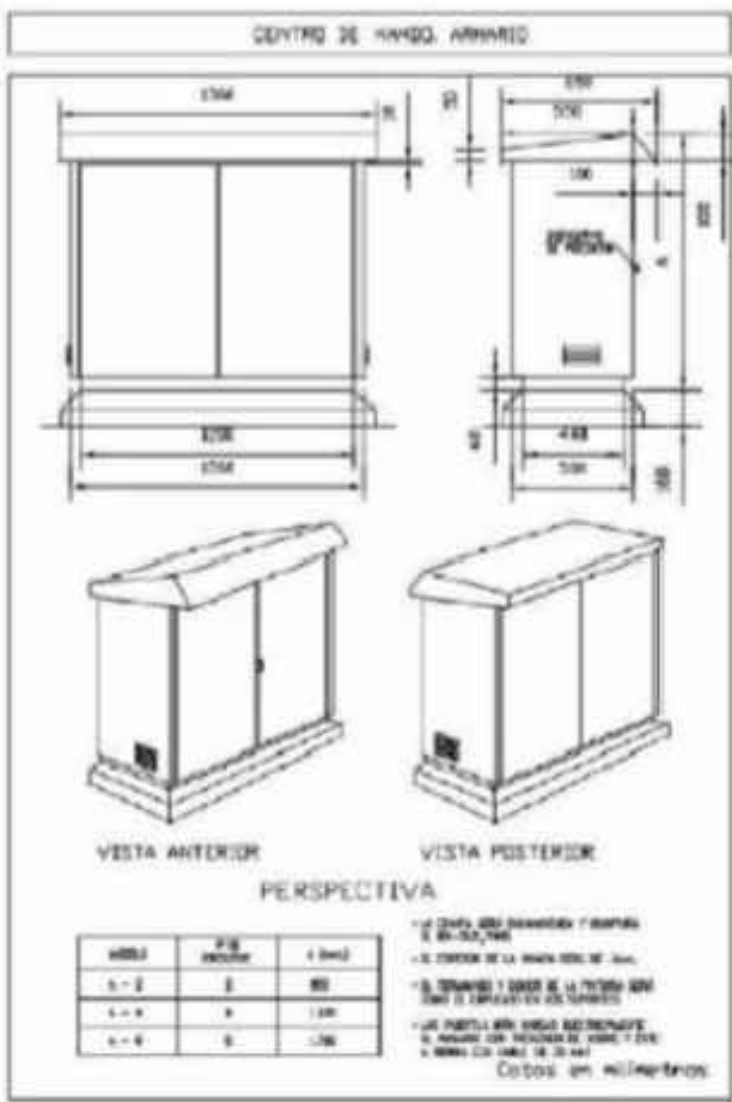
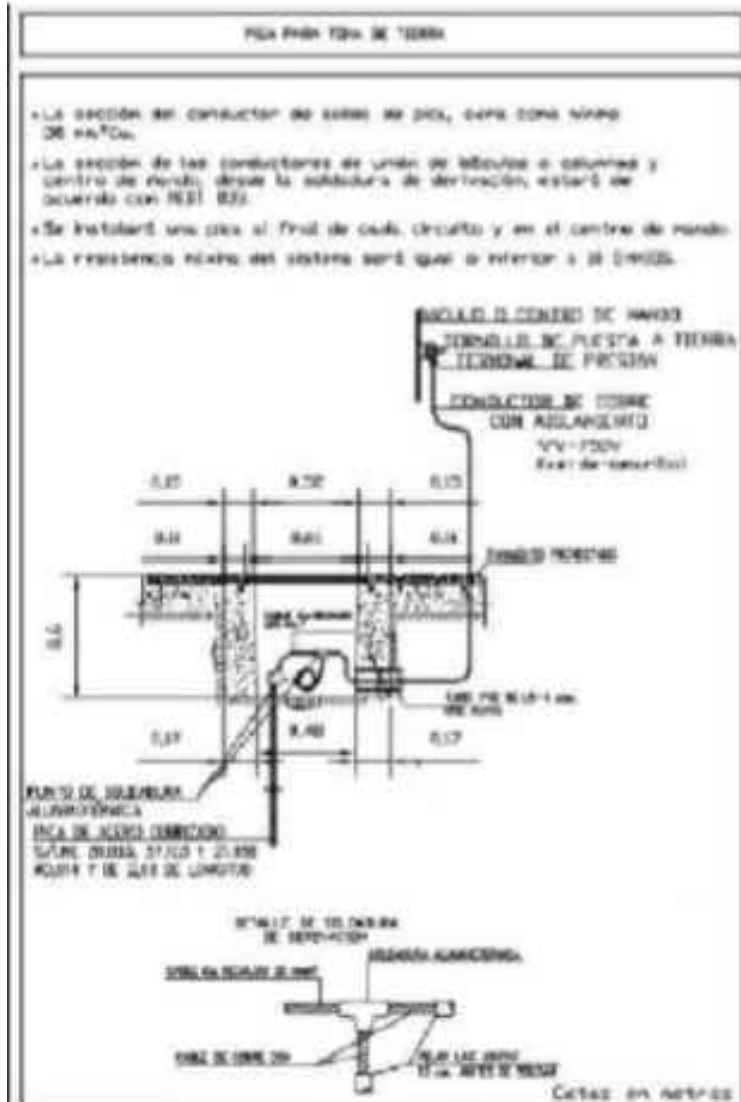
PLANO Nº: 4.4.
FECHA: Junio 2015



LEYENDA

- Farolas
- Suministro General

	ETS CAMINOS, CANALES Y PUERTOS	AUTOR DEL PROYECTO: Andrea Arias Cisterna	TITULO DEL PLANO: Línea eléctrica	PLANO N°: 4.5.
	Medidas para el control y prevención de las inundaciones (Carballo)	FIRMA: 	ESCALA: 1/5000	FECHA: Junio 2015

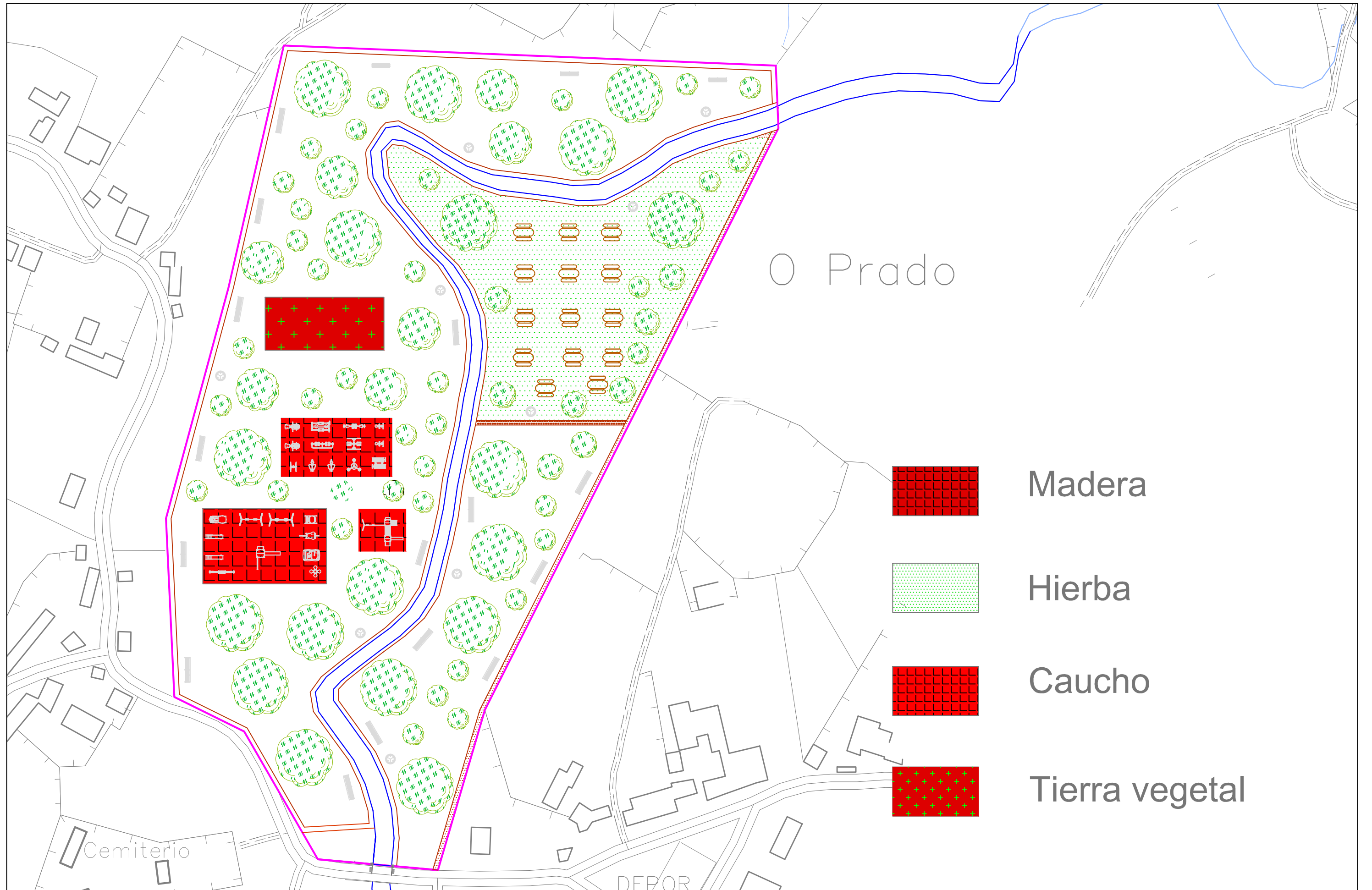


ETS CAMINOS, CANALES Y PUERTOS
Medidas para el control y prevención de las inundaciones (Carballo)

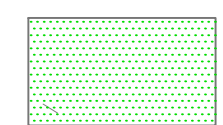
AUTOR DEL PROYECTO:
Andrea Arias Cisterna
FIRMA:

TITULO DEL PLANO:
Detalle de iluminación
ESCALA:
S/E

PLANO Nº: 4.6.
FECHA: Junio 2015



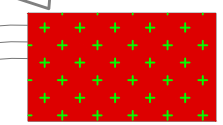
Madera



Hierba





Caucho

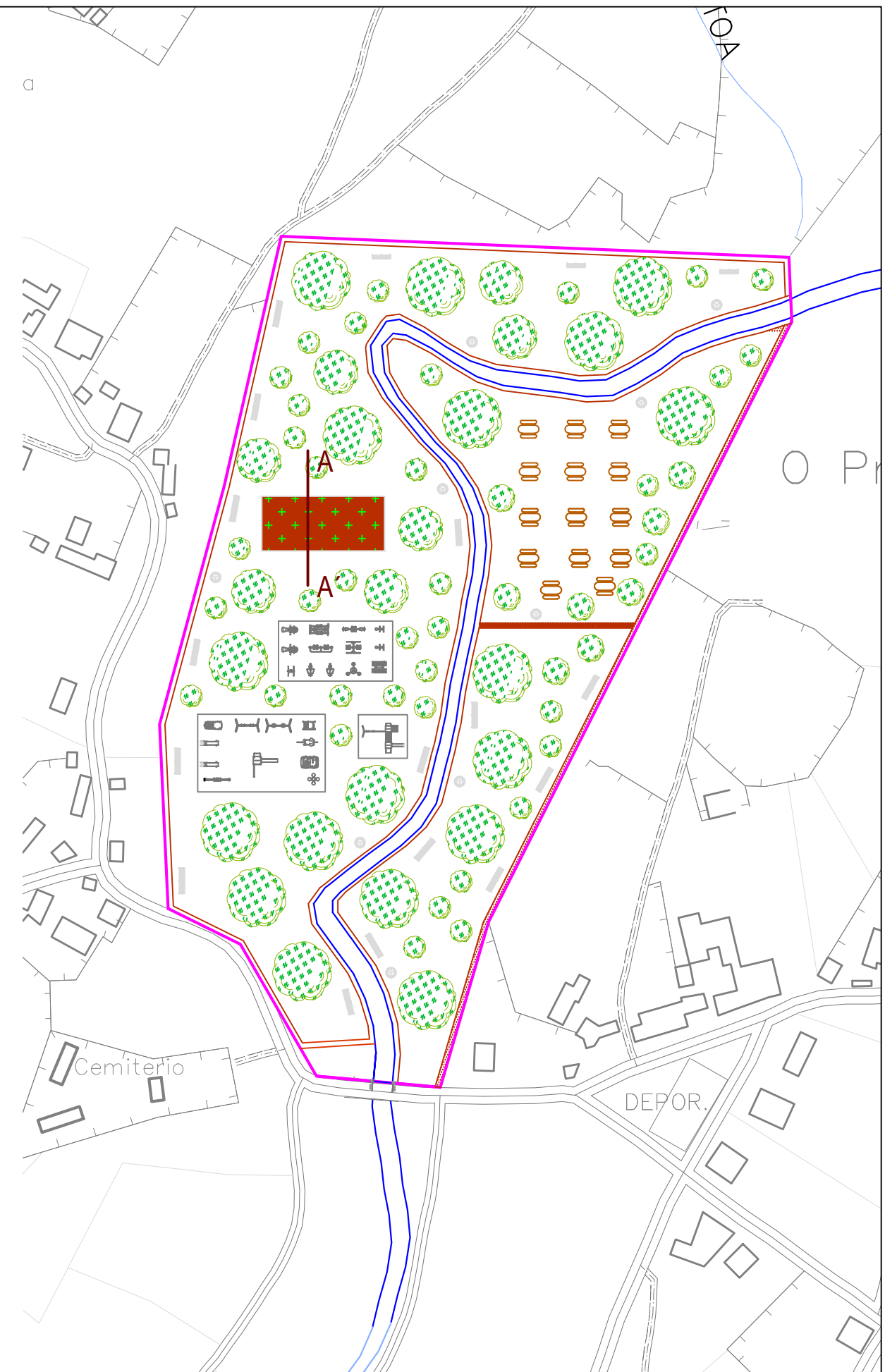
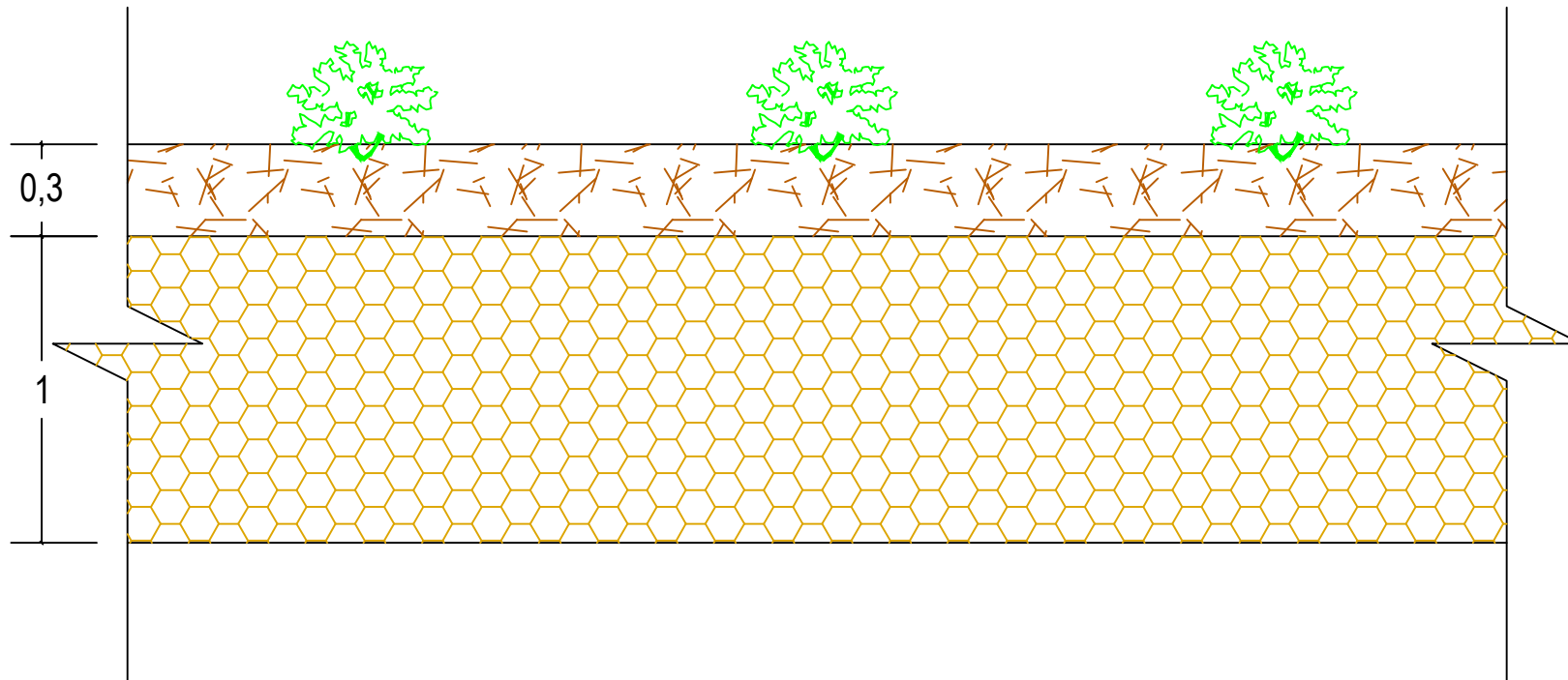


Tierra vegetal

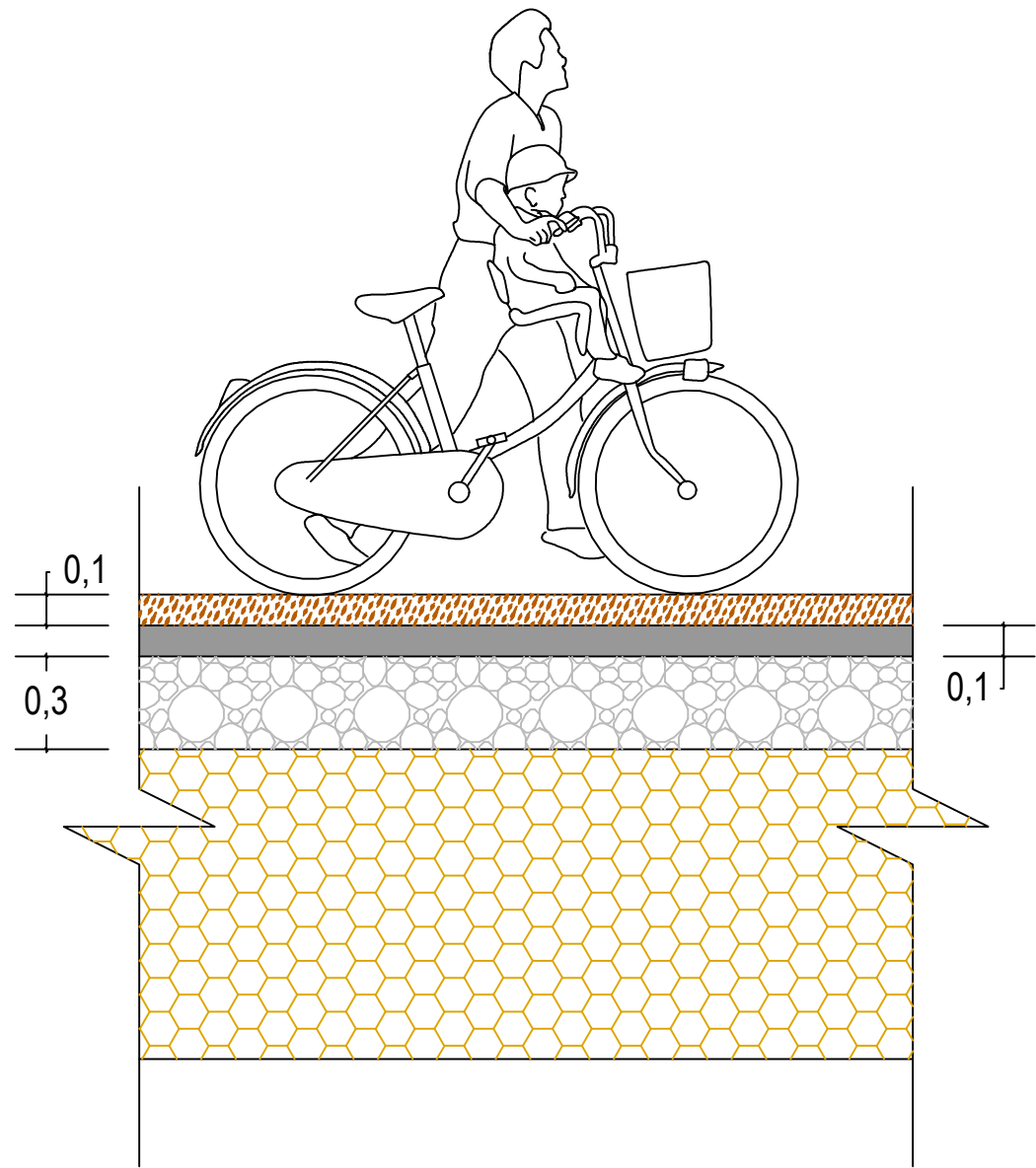
	ETS CAMINOS, CANALES Y PUERTOS	AUTOR DEL PROYECTO: Andrea Arias Cisterna	TITULO DEL PLANO: Plano materiales parque	PLANO N°: 5.1.
	Medidas para el control y la prevención de inundaciones (Carballo)	FIRMA: 	ESCALA: 1/5000	FECHA: Junio 2015

Leyenda





-  Tierra vegetal
-  Terreno original

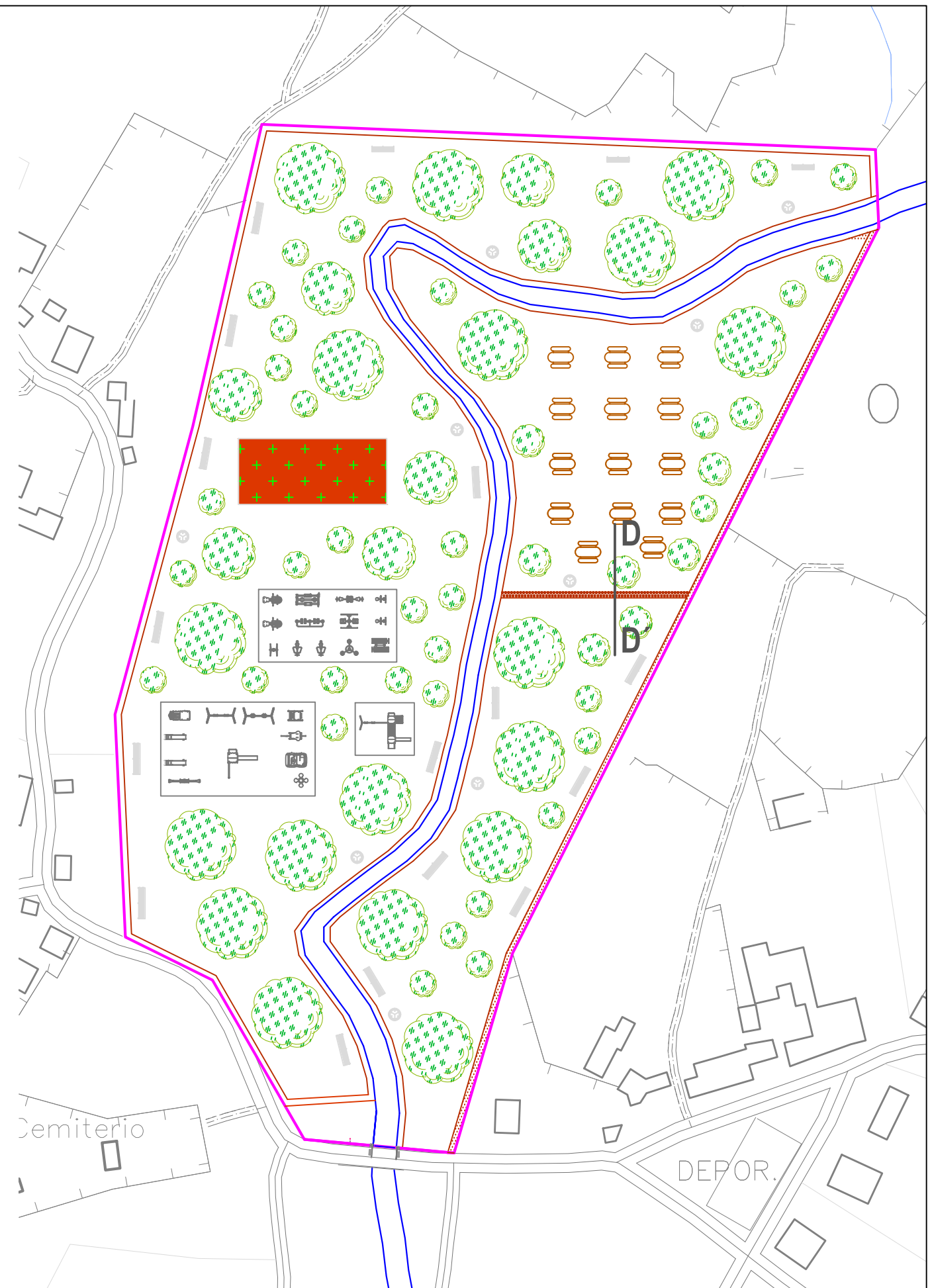


	ETS CAMINOS, CANALES Y PUERTOS	AUTOR DEL PROYECTO: Andrea Arias Cisterna	TITULO DEL PLANO: Sección tipo huerta	PLANO Nº: 5.2
	Medidas para el control y prevención de las inundaciones (Carballo)	FIRMA: 	ESCALA: 1:10	FECHA: Junio 2015

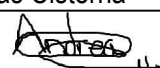


Leyenda

-  Madera
-  Hormigón
-  Zahorra artificial
-  Terreno original

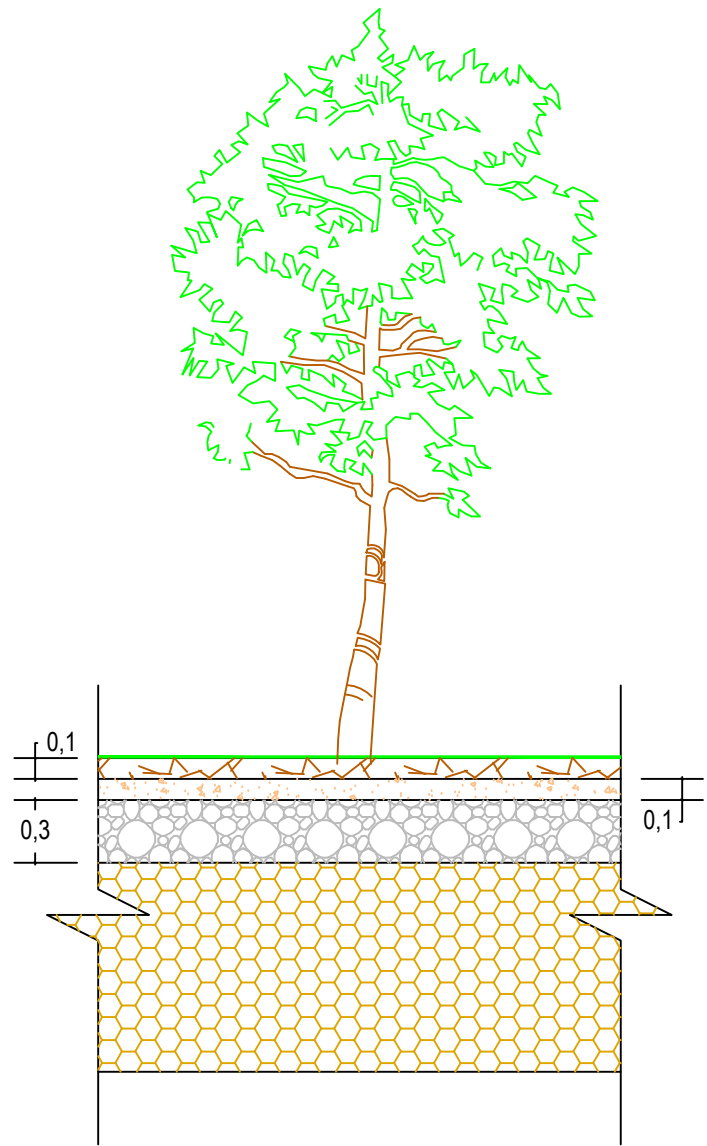


ETS CAMINOS, CANALES Y PUERTOS
Medidas para el control y prevención de las inundaciones
(Carballo)

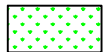




AUTOR DEL PROYECTO:
Andrea Arias Cisterna
FIRMA: 

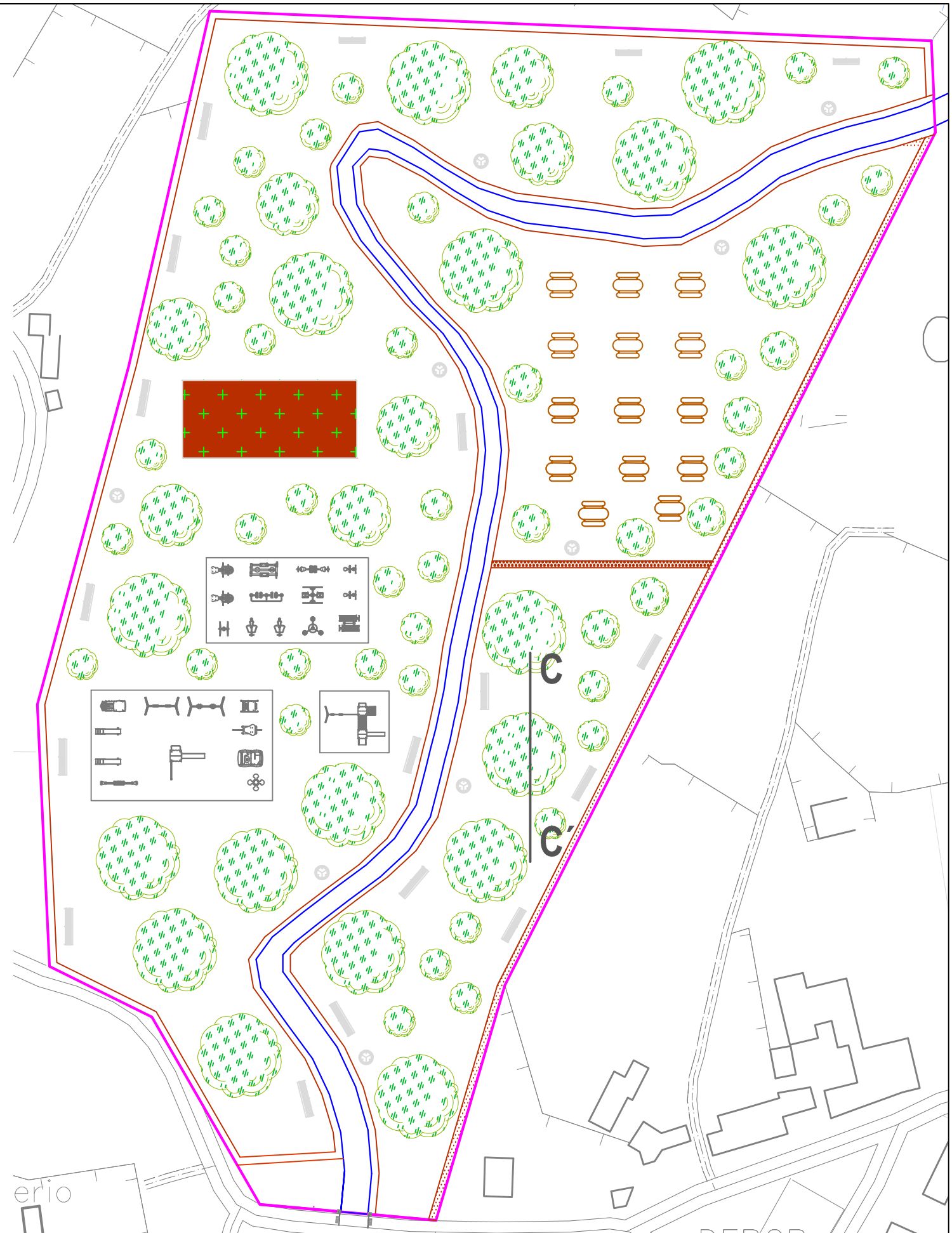
TITULO DEL PLANO:
Sección tipo paseo fluvial
ESCALA:
1:20



PLANO Nº: 5.3.
FECHA: Junio 2015





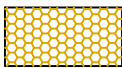
Leyenda

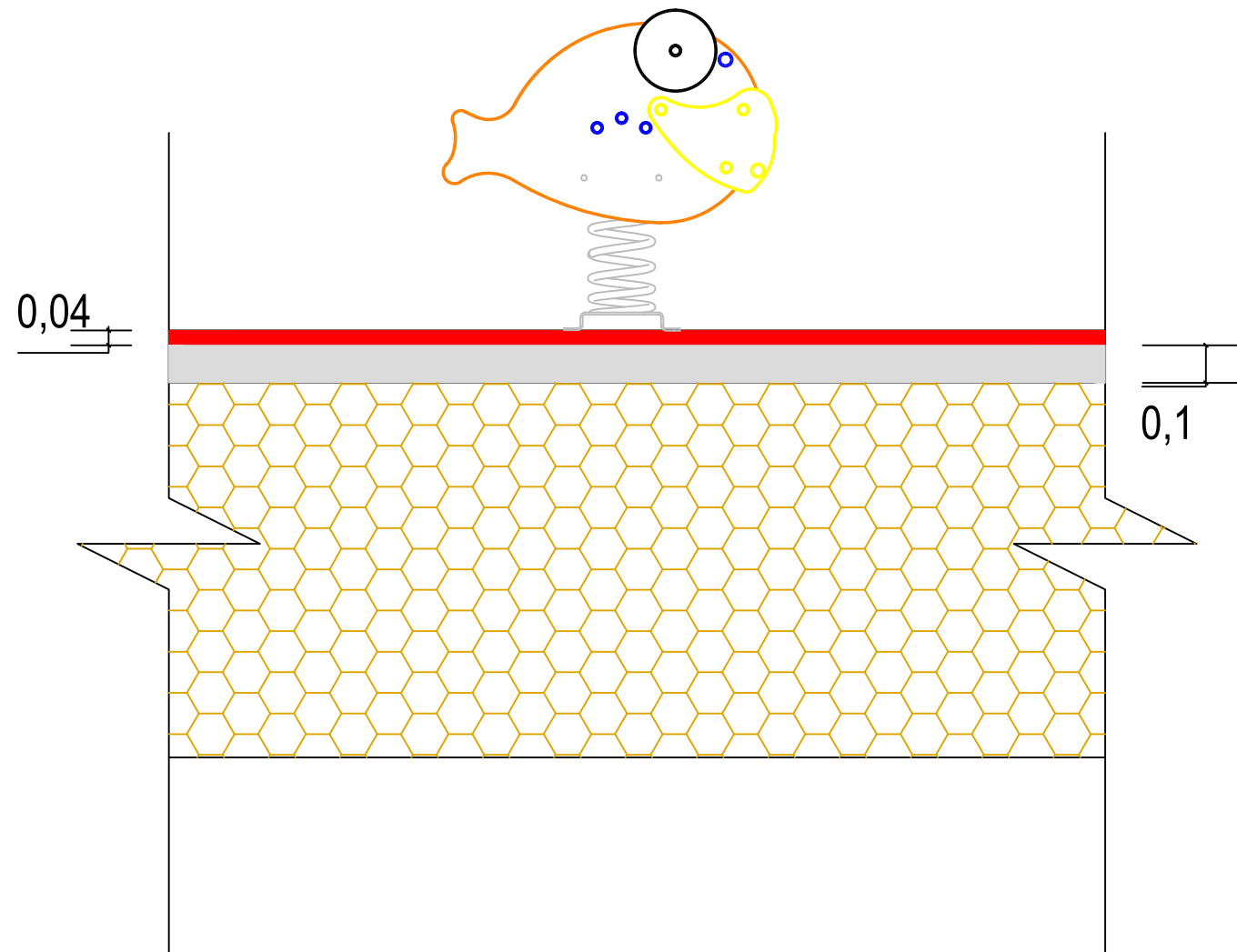
-  Hierba
-  Tierra vegetal
-  Arena
-  Zahorra artificial
-  Terreno original




	ETS CAMINOS, CANALES Y PUERTOS	AUTOR DEL PROYECTO: Andrea Arias Cisterna	TITULO DEL PLANO: Sección tipo hierba	PLANO Nº: 5.4
	Medidas para el control y prevención de las inundaciones (Carballo)	FIRMA: 	ESCALA: 1:30	FECHA: Junio 2015

Leyenda

-  Pavimento de caucho
-  Hormigón en masa
-  Terreno original



ETS CAMINOS, CANALES Y PUERTOS
Medidas para el control y prevención de las inundaciones
(Carballo)

AUTOR DEL PROYECTO:
Andrea Arias Cisterna
FIRMA: 

TITULO DEL PLANO:
Sección tipo parque infantil
ESCALA:
1:30

PLANO Nº: 5.5
FECHA: Junio 2015



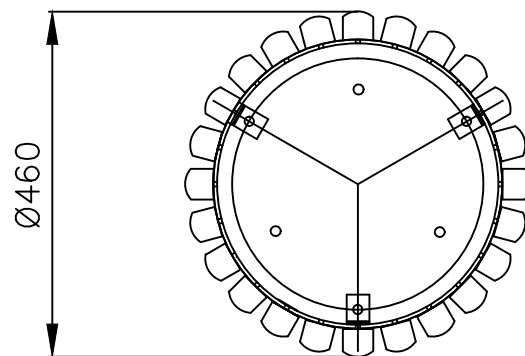
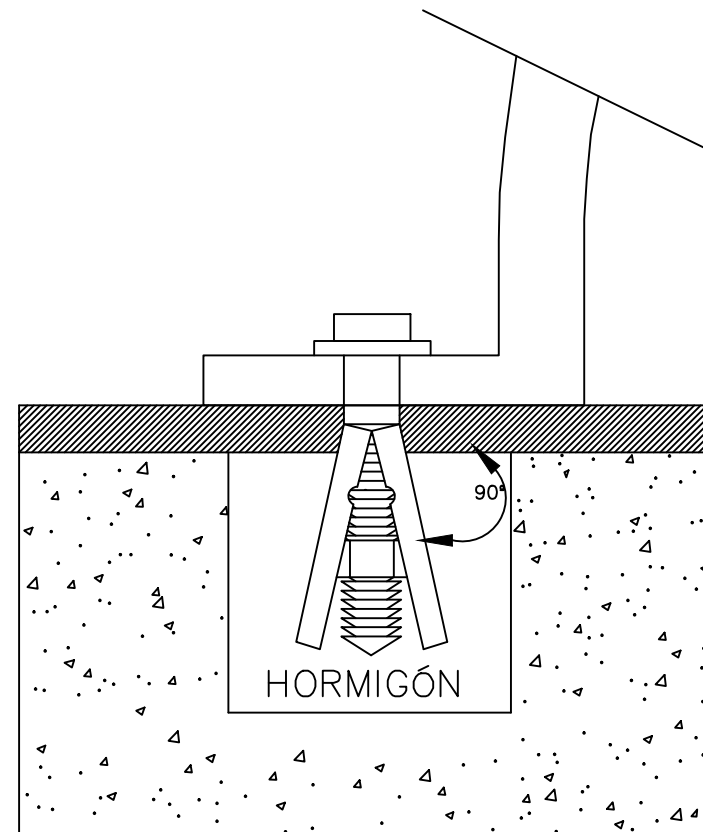
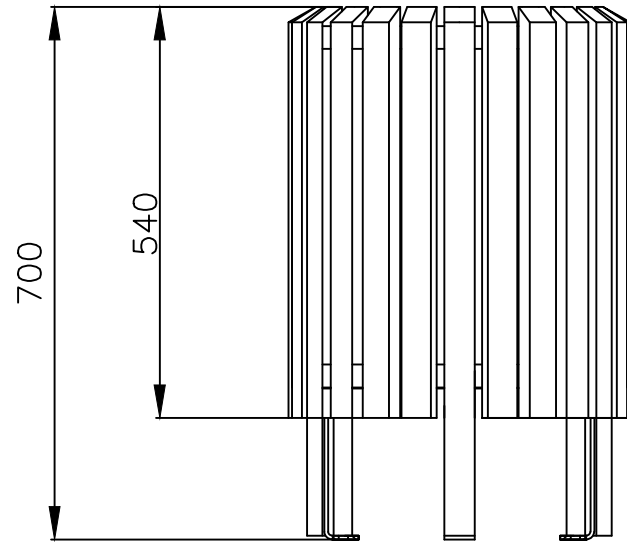
O Prado

Leyenda

1. Compacto Doñana (ver plano 8.7)
2. Compacto Teide (ver plano 8.8)
3. Sube y baja (ver plano 8.10)
4. Tobogán (ver plano 8.11)
5. Locomotora (ver plano 8.9)
6. Columpio asiento plano (ver plano 8.5)
7. Columpio pitusa (ver plano 8.6)
8. Balancín parchís (ver plano 8.3)
9. Casita duende (ver plano 8.4)
10. Balancín liebre (ver plano 8.2)
11. Balancín ballena (ver plano 8.1)
12. Noria (ver plano 7.11)
13. Cyclostatic (ver plano 7.6)
14. Giro de cintura (ver plano 7.9)
15. Banco de abdominales (ver plano 7.5)
16. Jinete (ver plano 7.10)
17. Paseo doble (ver plano 7.12)
18. Surf (ver plano 7.14)
19. Remo (ver plano 7.13)
20. Esquí de fondo (ver plano 7.7)
21. Columpio (ver plano 7.8)

	<p>ETS CAMINOS, CANALES Y PUERTOS Medidas para el control y la prevención de inundaciones (Carballo)</p>	<p>AUTOR DEL PROYECTO: Andrea Arias Cisterna FIRMA: </p>	<p>TITULO DEL PLANO: Situación del mobiliario urbano ESCALA: 1/5000</p>	<p>PLANO Nº: 6 FECHA: Junio 2015</p>
--	---	--	---	--

PAPELERAS



MATERIAL:

Estructura interior metálica y exterior con 24 listones de madera tropical. Cubeta de acero galvanizado.

ACABADOS:

Madera tratada con protector fungicida, insecticida e hidrófugo. Acabado color acoba,

ANCLAJE:

Mediante tres pernos de expansión de M8.



ETS CAMINOS, CANALES Y PUERTOS
Medidas para el control y prevención de las inundaciones
(Carballo)

AUTOR DEL PROYECTO:
Andrea Arias Cisterna

FIRMA:

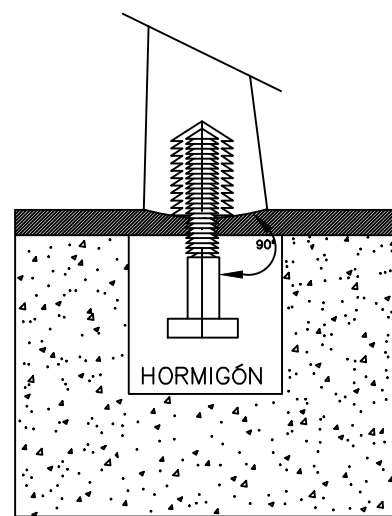
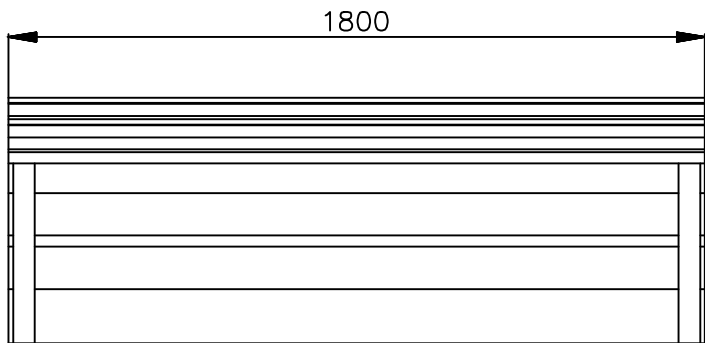
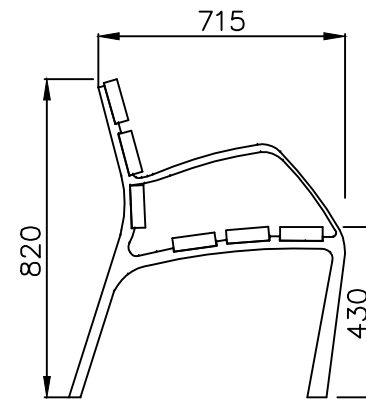
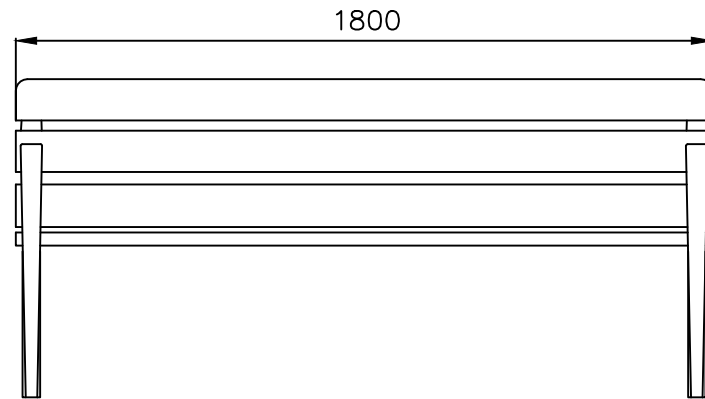
TITULO DEL PLANO:
Mobiliario. Papeleras

ESCALA:
1:30

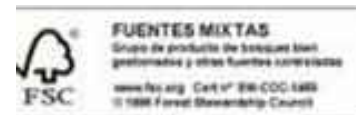
PLANO Nº: 6.1

FECHA: Junio 2015

BANCOS



- MATERIAL:** Pies de fundición dúctil. Seis tablonces de sección 110 x 35 mm de madera tropical. Tornillos de acero inoxidable.
- ACABADOS:** Pies con tratamiento "FERRUS fdb", proceso protector del hierro que garantiza una óptima resistencia a la corrosión con resultados superiores a 300 horas de niebla salina, acabado color gris forja. Madera tropical tratada con "LIGNUS fdb" protector fungicida, insecticida e hidrófugo.
- ANCLAJE RECOMENDADO:** Acabado color natural.
- OPCIONAL:** Tornillos de fijación al suelo de M10 según superficie y proyecto.
- MODELO PATENTADO** Bajo demanda se puede suministrar madera con certificado FSC.



ETS CAMINOS, CANALES Y PUERTOS
Medidas para el control y prevención de las inundaciones
(Carballo)

AUTOR DEL PROYECTO:
Andrea Arias Cisterna
FIRMA:

TITULO DEL PLANO:
Mobiliario. Bancos
ESCALA:
1:30

PLANO Nº: 6.2
FECHA: Junio 2015

FAROLAS




Características: módulo solar 25W/18 V. Potencia de la luminaria: 2 leds de 4 W, cada uno, 12 V. Regulador 12V/5A. Batería: 38Ah/12V. Altura del poste 3m.



ETS CAMINOS, CANALES Y PUERTOS

Medidas para el control y prevención de las inundaciones
(Carballo)

AUTOR DEL PROYECTO:
Andrea Arias Cisterna

FIRMA: 

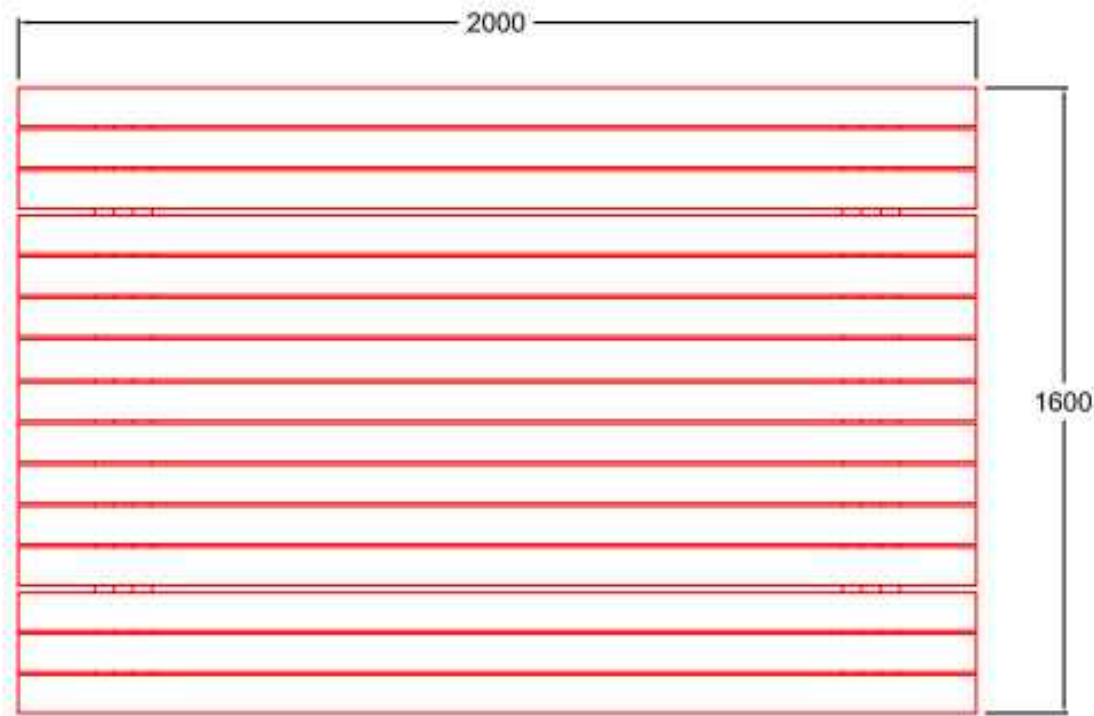
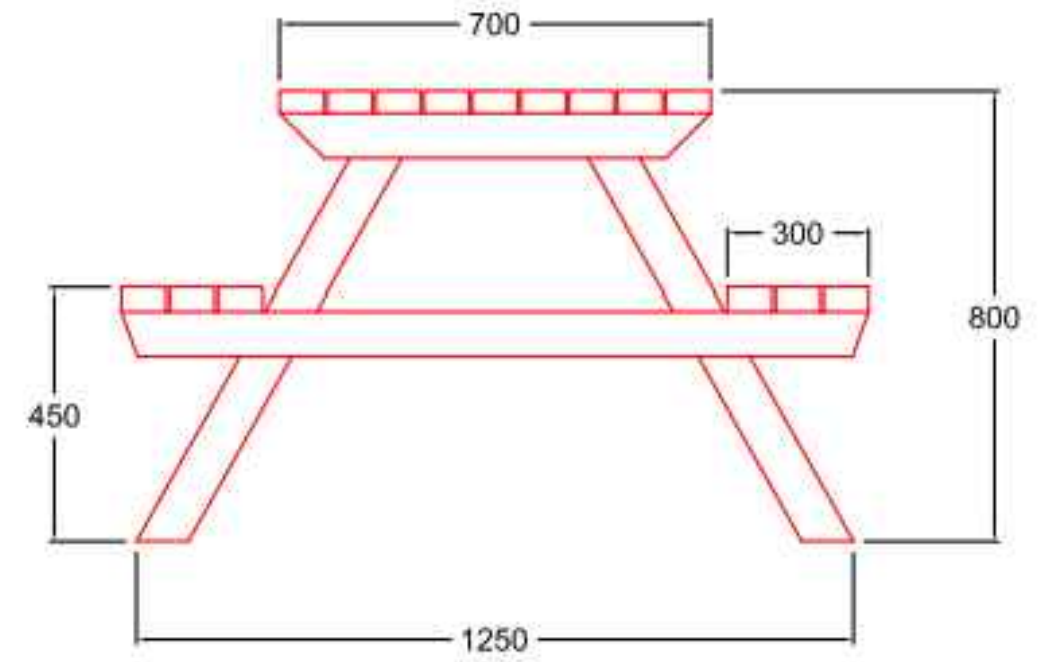
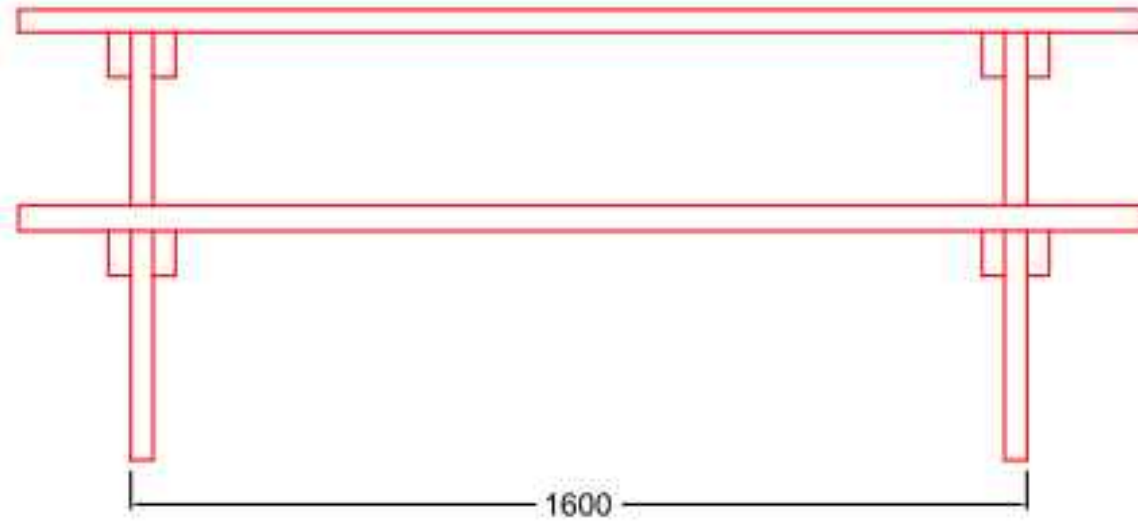
TITULO DEL PLANO:
Mobiliario. Farolas

ESCALA:
S.E

PLANO Nº: 6.3

FECHA: Junio 2015

MESAS



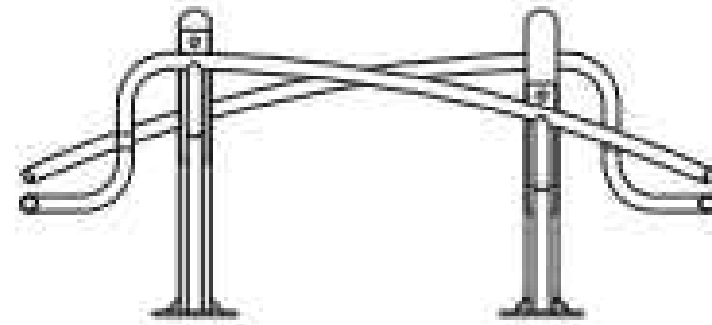
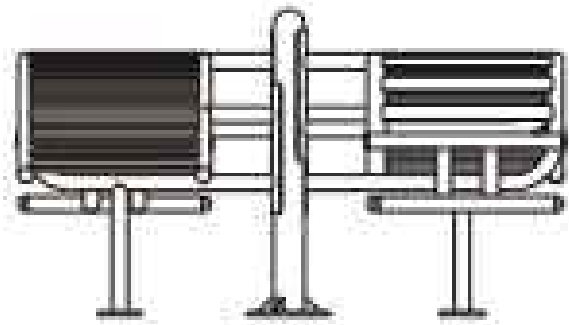
ETS CAMINOS, CANALES Y PUERTOS
Medidas para el control y prevención de las inundaciones
(Carballo)

AUTOR DEL PROYECTO:
Andrea Arias Cisterna
FIRMA:

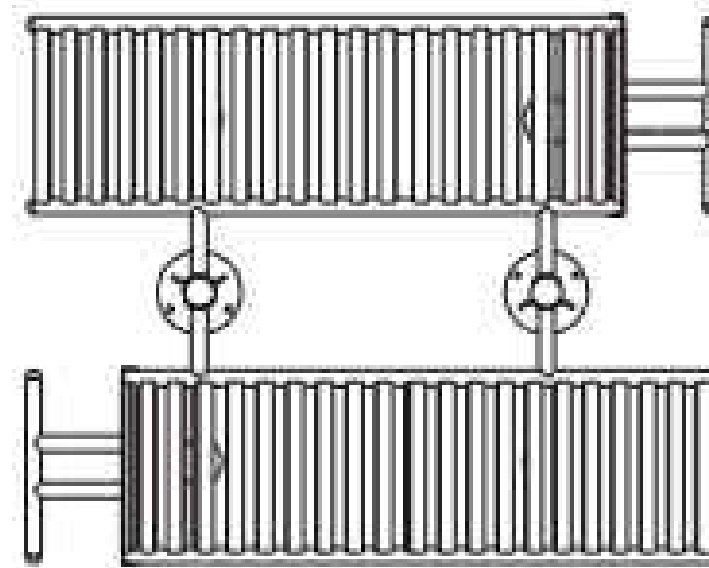
TITULO DEL PLANO:
Mobiliario. Mesas
ESCALA:
SE

PLANO Nº: 6.4.
FECHA: Junio 2015

BANCO DE ABDOMINALES



1044



1323

Descripción: Producto fabricado con aceros estructurales de gran resistencia, recubiertos con imprimación y pintura de poliéster al horno.
 Función: Fortalecimiento de la musculatura abdominal y lumbar.



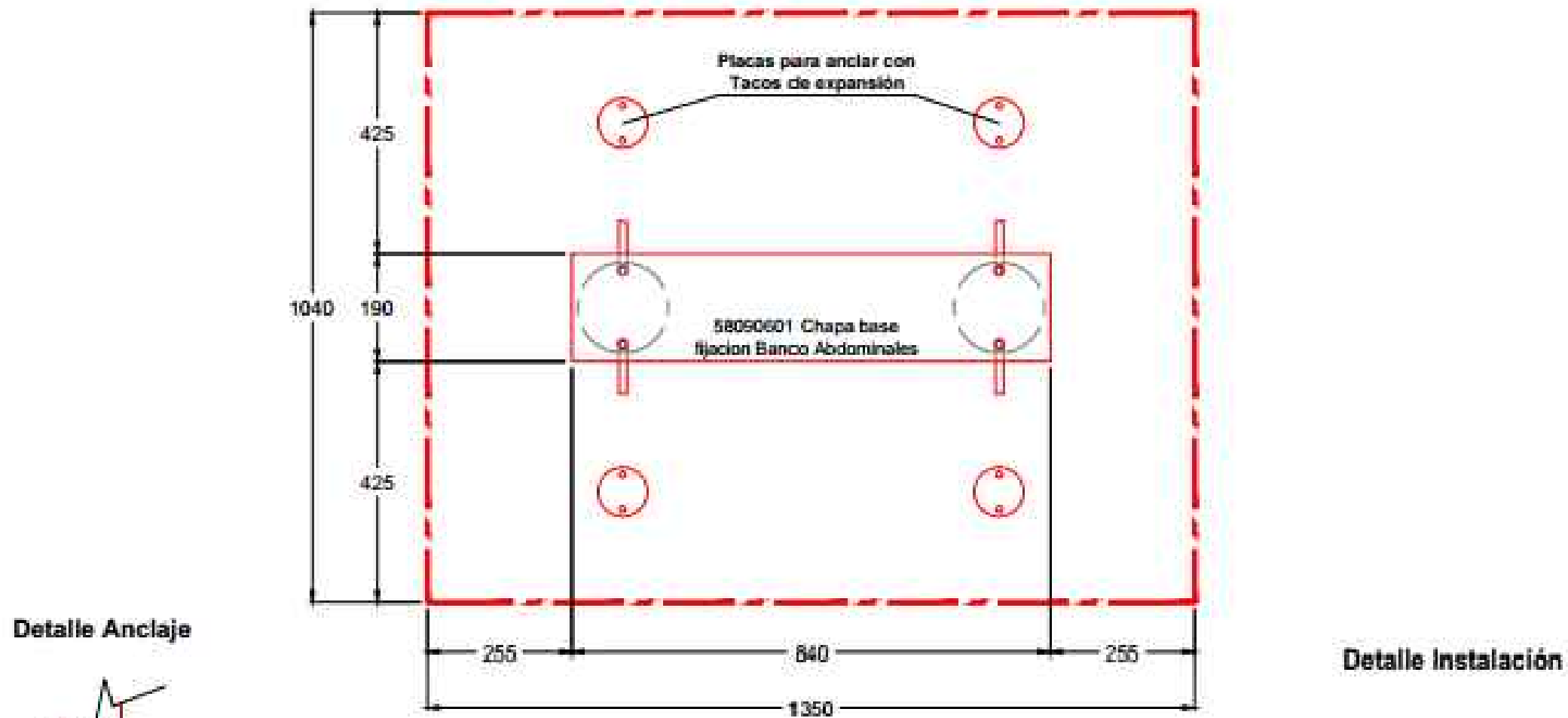
ETS CAMINOS, CANALES Y PUERTOS
 Medidas para el control y prevención de las inundaciones
 (Carballo)

AUTOR DEL PROYECTO:
 Andrea Arias Cisterna
 FIRMA:

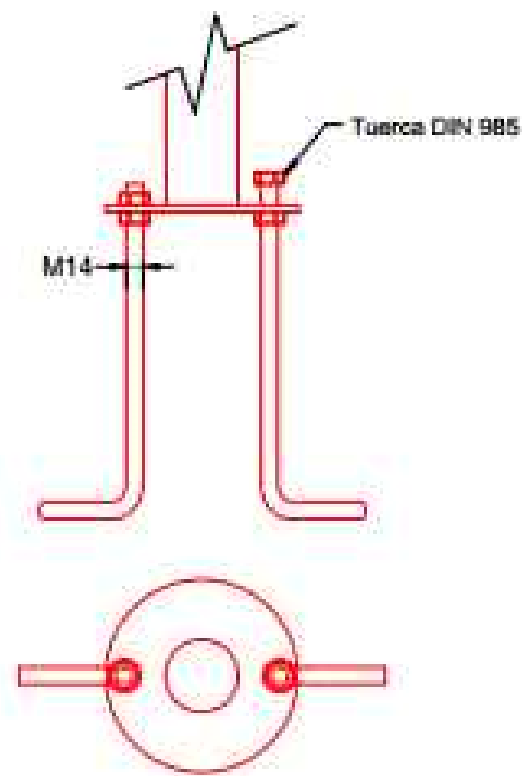
TITULO DEL PLANO:
 Mobiliario. Banco de abdominales
 ESCALA:
 SE

PLANO Nº: 7.1
 FECHA: Junio 2015

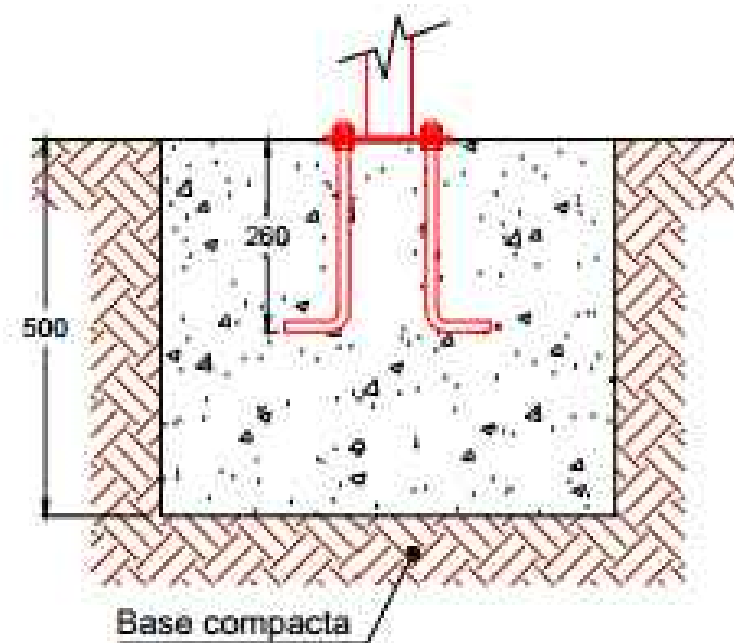
CIMENTACIÓN DE BANCO DE ABDOMINALES



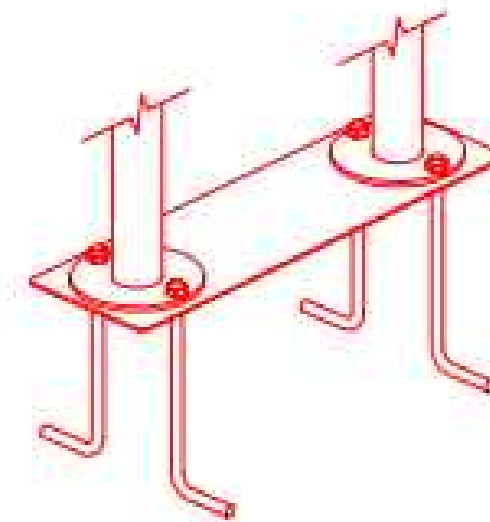
Detalle Anclaje



DETALLE ZAPATA



Detalle Instalación



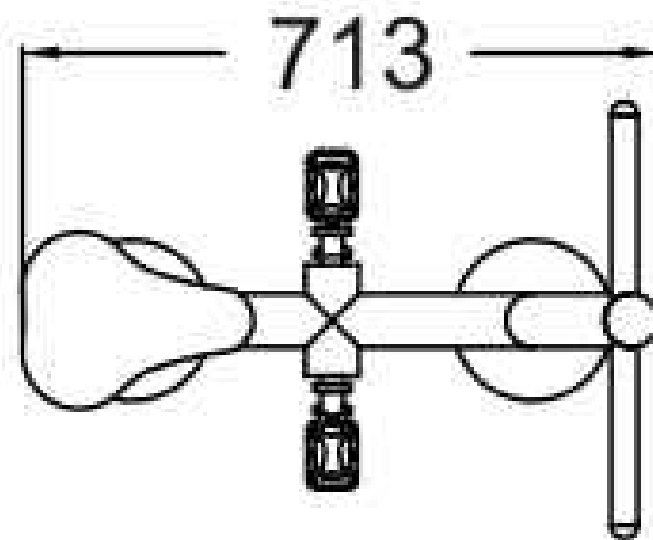
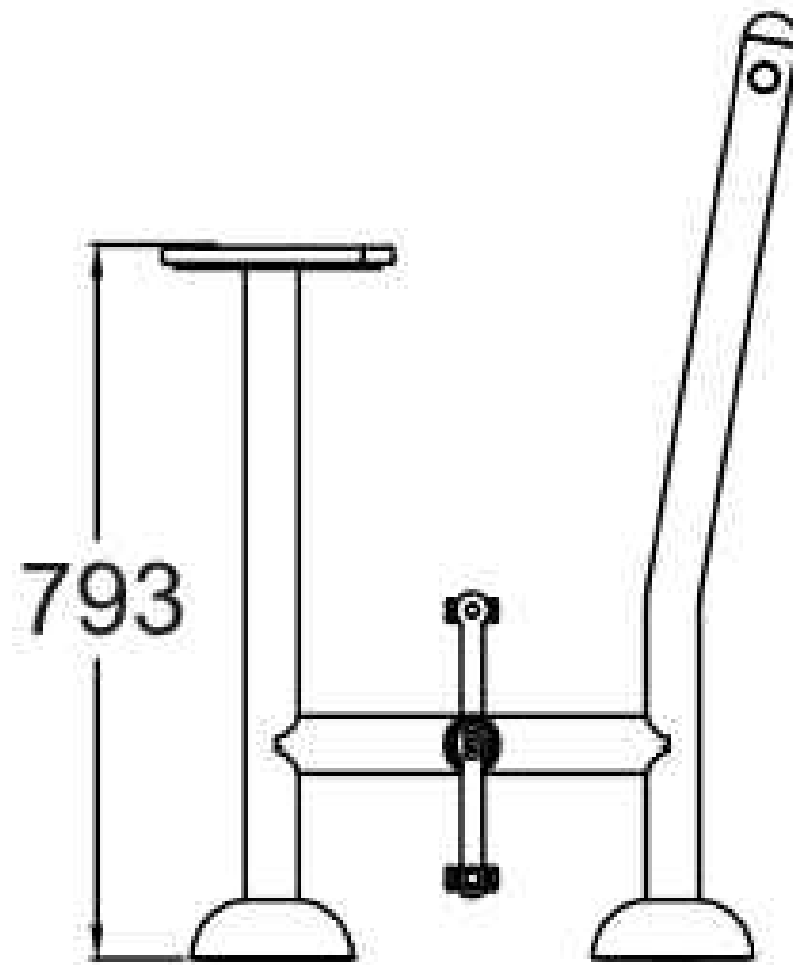
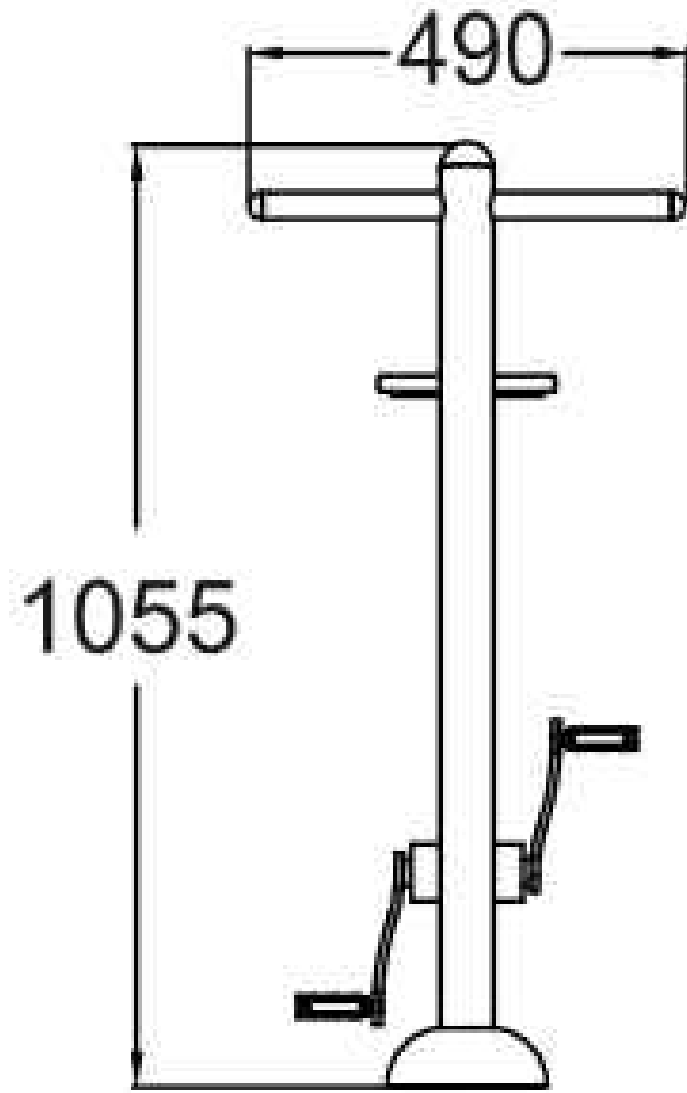
ETS CAMINOS, CANALES Y PUERTOS
Medidas para el control y prevención de las inundaciones
(Carballo)

AUTOR DEL PROYECTO:
Andrea Arias Cisterna
FIRMA: *Andrea*

TITULO DEL PLANO:
Mobiliario. Cimentación de Banco de abdominales
ESCALA:
SE

PLANO Nº: 7.1.1
FECHA: Junio 2015

CYCLOSTATIC



Descripción: Bicicleta estática fabricada con aceros estructurales de gran resistencia, recubierto de imprimación y pintura de poliéster al horno.
 Función: Fortalecimiento de la función cardiaca y pulmonar. Desarrolla la musculatura de piernas y caderas



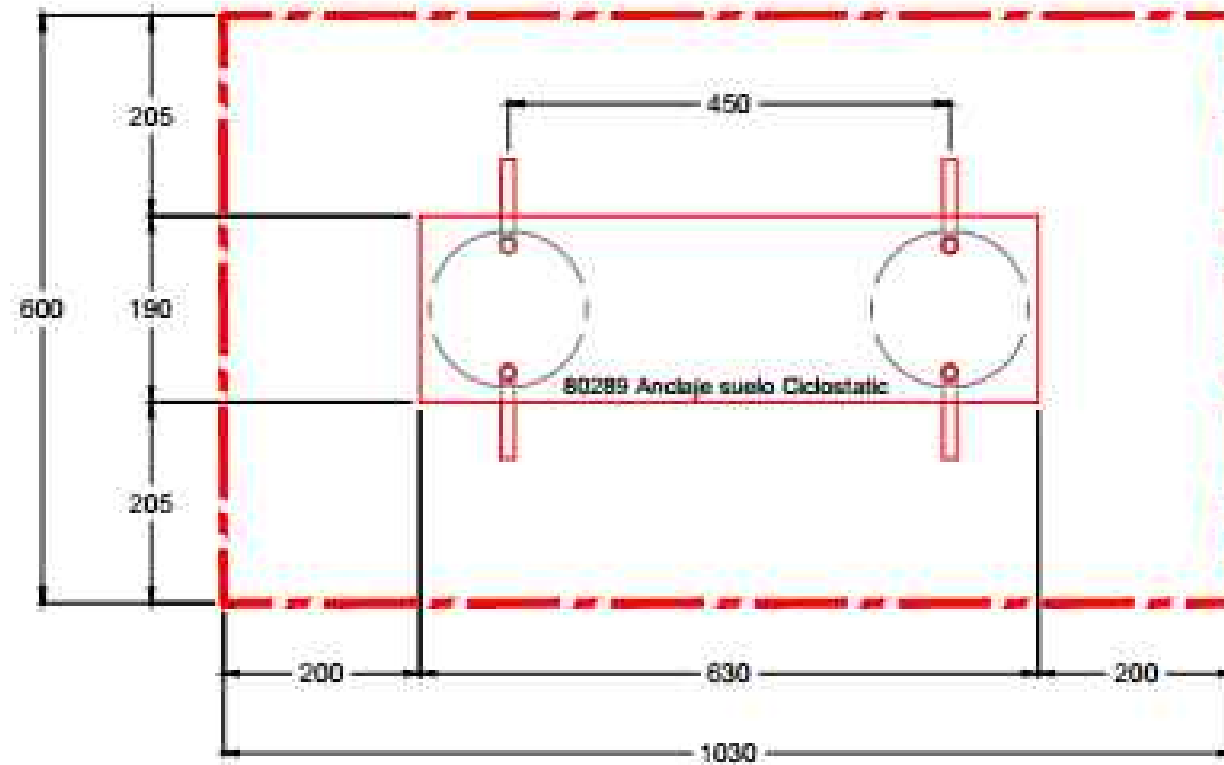
ETS CAMINOS, CANALES Y PUERTOS
 Medidas para el control y prevención de las inundaciones
 (Carballo)

AUTOR DEL PROYECTO:
 Andrea Arias Cisterna
 FIRMA:

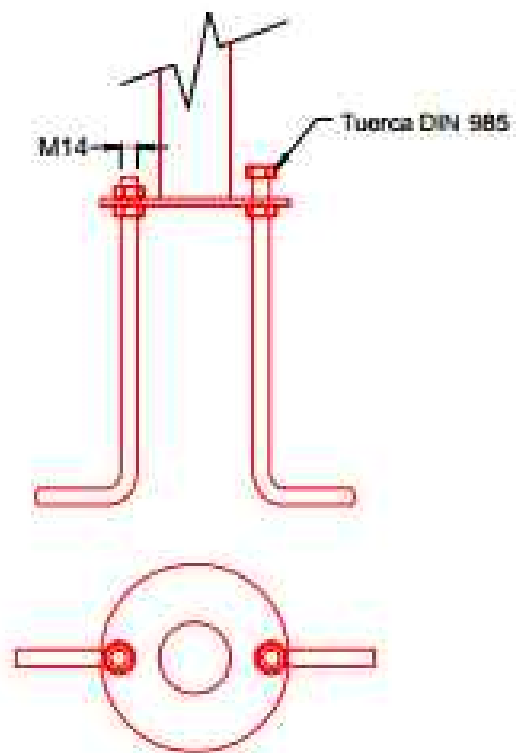
TITULO DEL PLANO:
 Mobiliario. Cyclostatic
 ESCALA:
 SE

PLANO Nº: 7.2.
 FECHA: Junio 2015

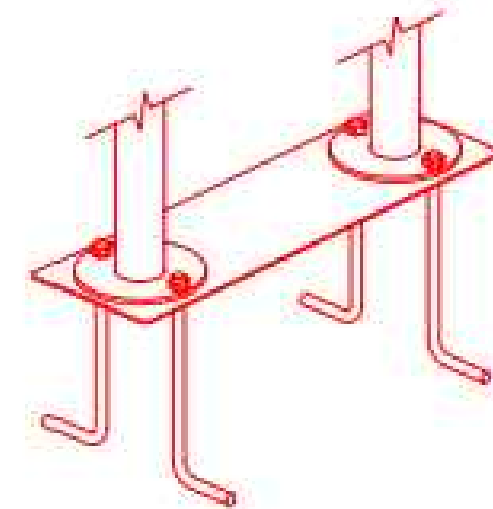
CIMENTACIÓN DE CYCLOSTATIC



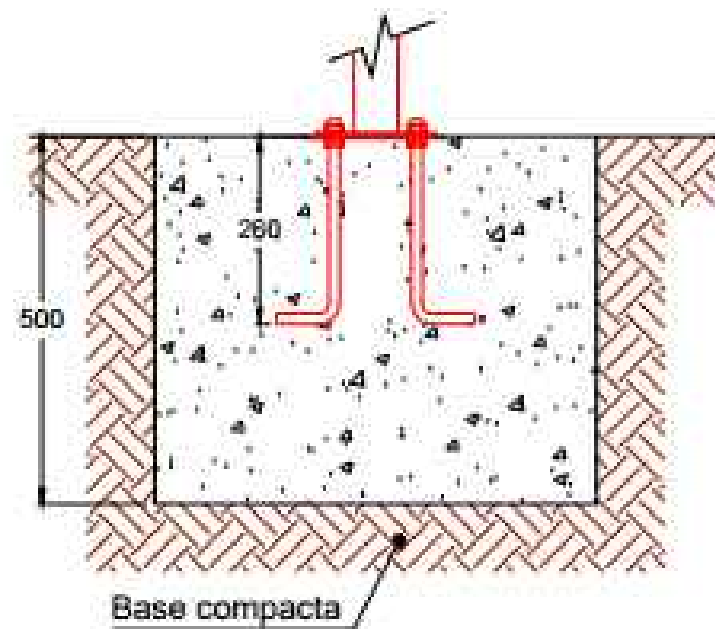
Detalle Anclaje



Detalle Instalación



DETALLE ZAPATA



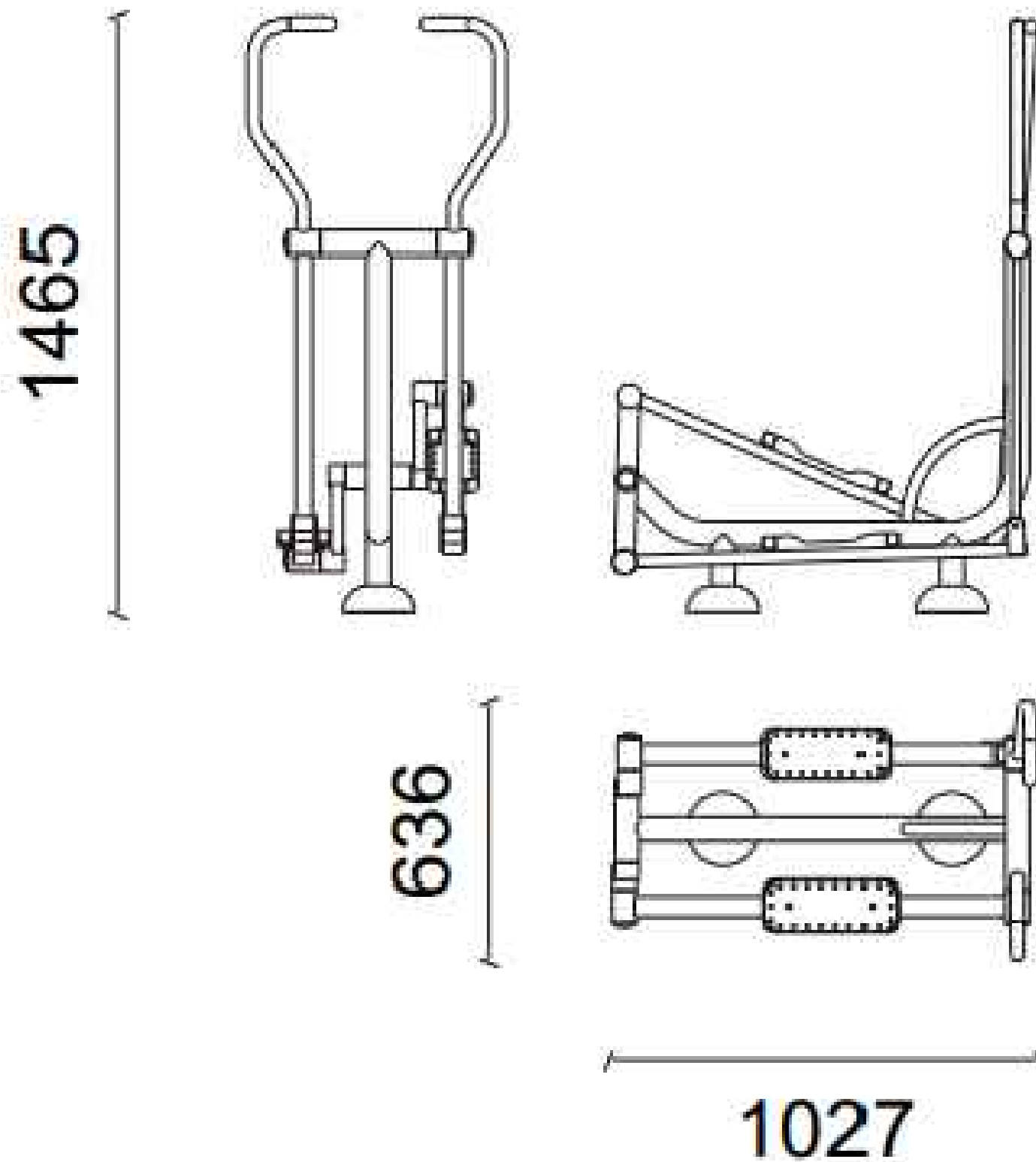
ETS CAMINOS, CANALES Y PUERTOS
Medidas para el control y prevención de las inundaciones
(Carballo)

AUTOR DEL PROYECTO:
Andrea Arias Cisterna
FIRMA: *Andrea*

TITULO DEL PLANO:
Mobiliario. Cyclostatic Cimentación
ESCALA:
SE

PLANO Nº: 7.2.1
FECHA: Junio 2015

ESQUÍ DE FONDO



Descripción: Producto fabricado con aceros estructurales de gran resistencia, recubiertos de imprimación y pintura de poliéster al horno.


Función: Refuerzo de la musculatura abdominal y lumbar, mejorando la flexibilidad y agilidad de la columna vertebral y cadera.



ETS CAMINOS, CANALES Y PUERTOS

Medidas para el control y prevención de las inundaciones
(Carballo)

AUTOR DEL PROYECTO:
Andrea Arias Cisterna

FIRMA: 

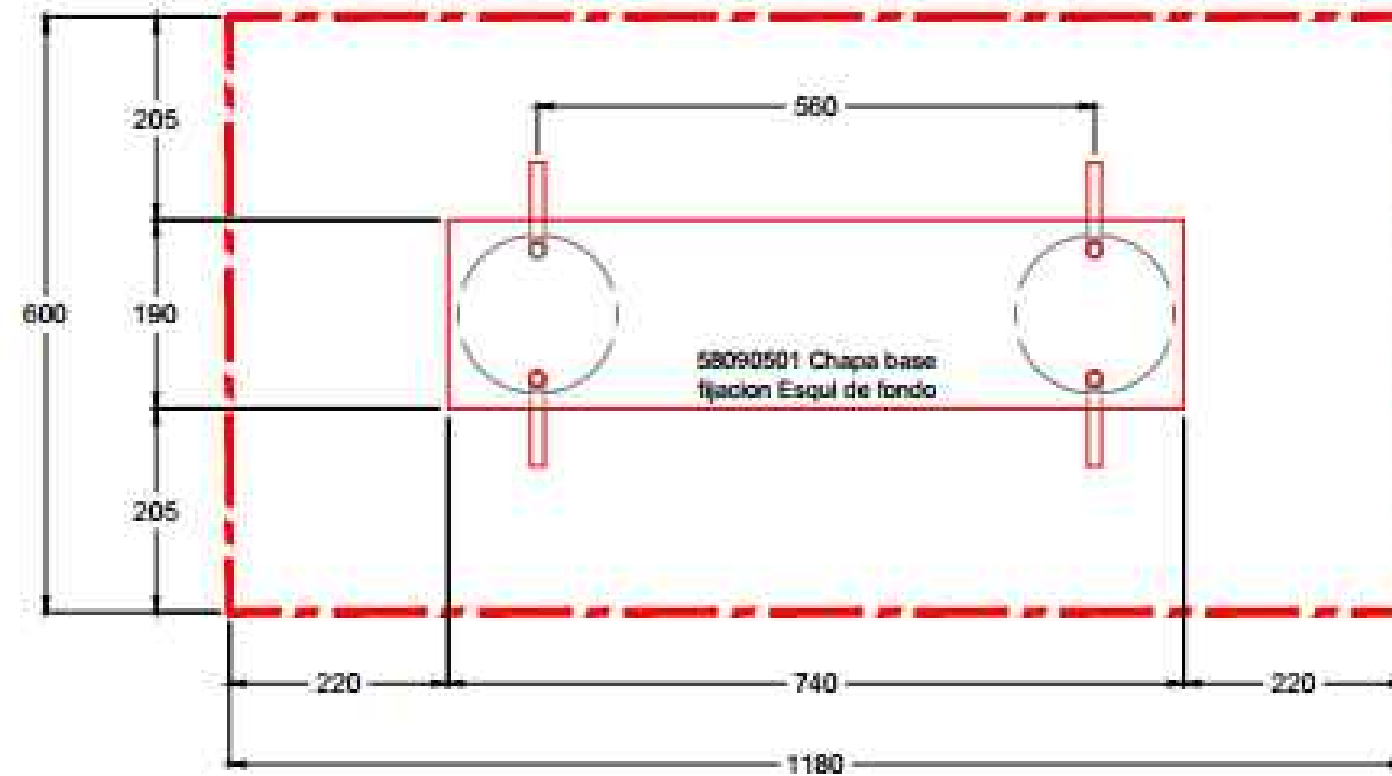
TITULO DEL PLANO:
Mobiliario.Esquí de Fondo

ESCALA:
SE

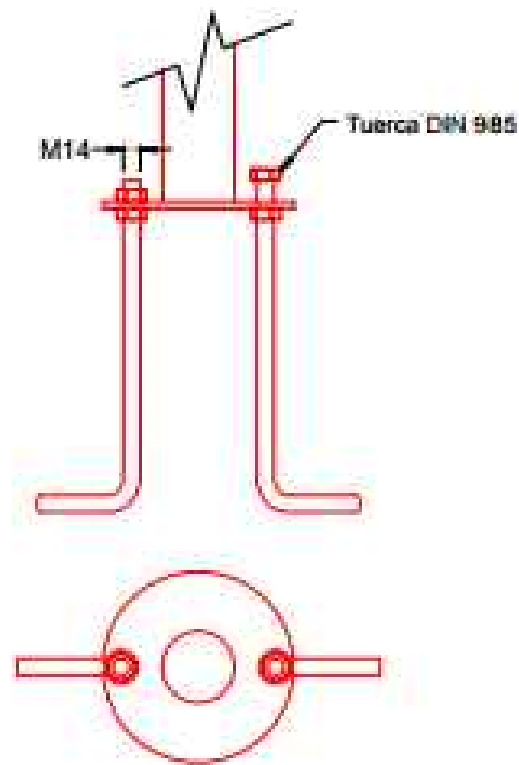
PLANO Nº: 7.3

FECHA: Junio 2015

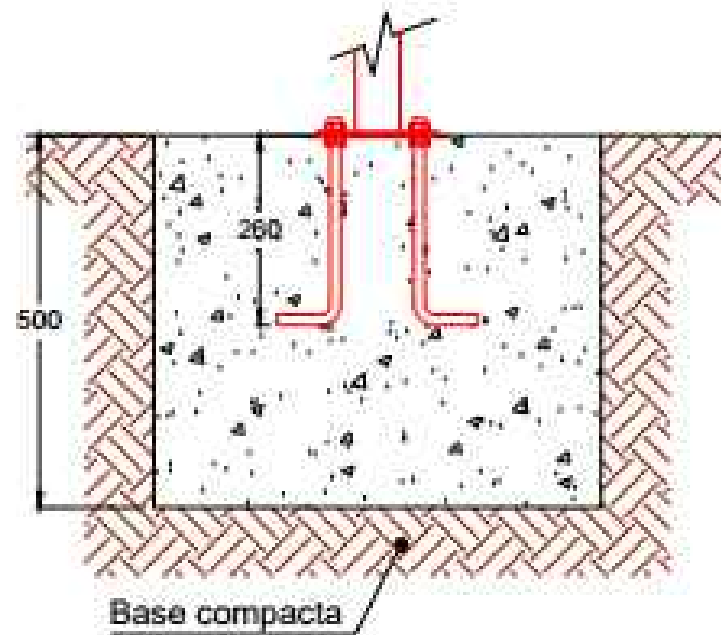
CIMENTACIÓN DE ESQUÍ DE FONDO



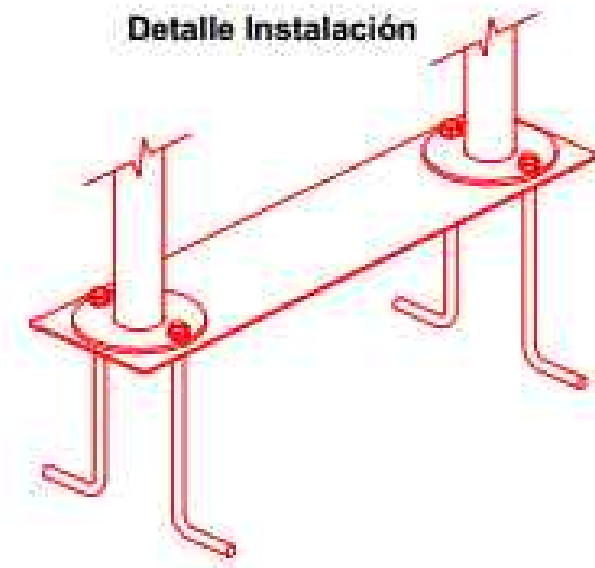
Detalle Anclaje



DETALLE ZAPATA



Detalle Instalación



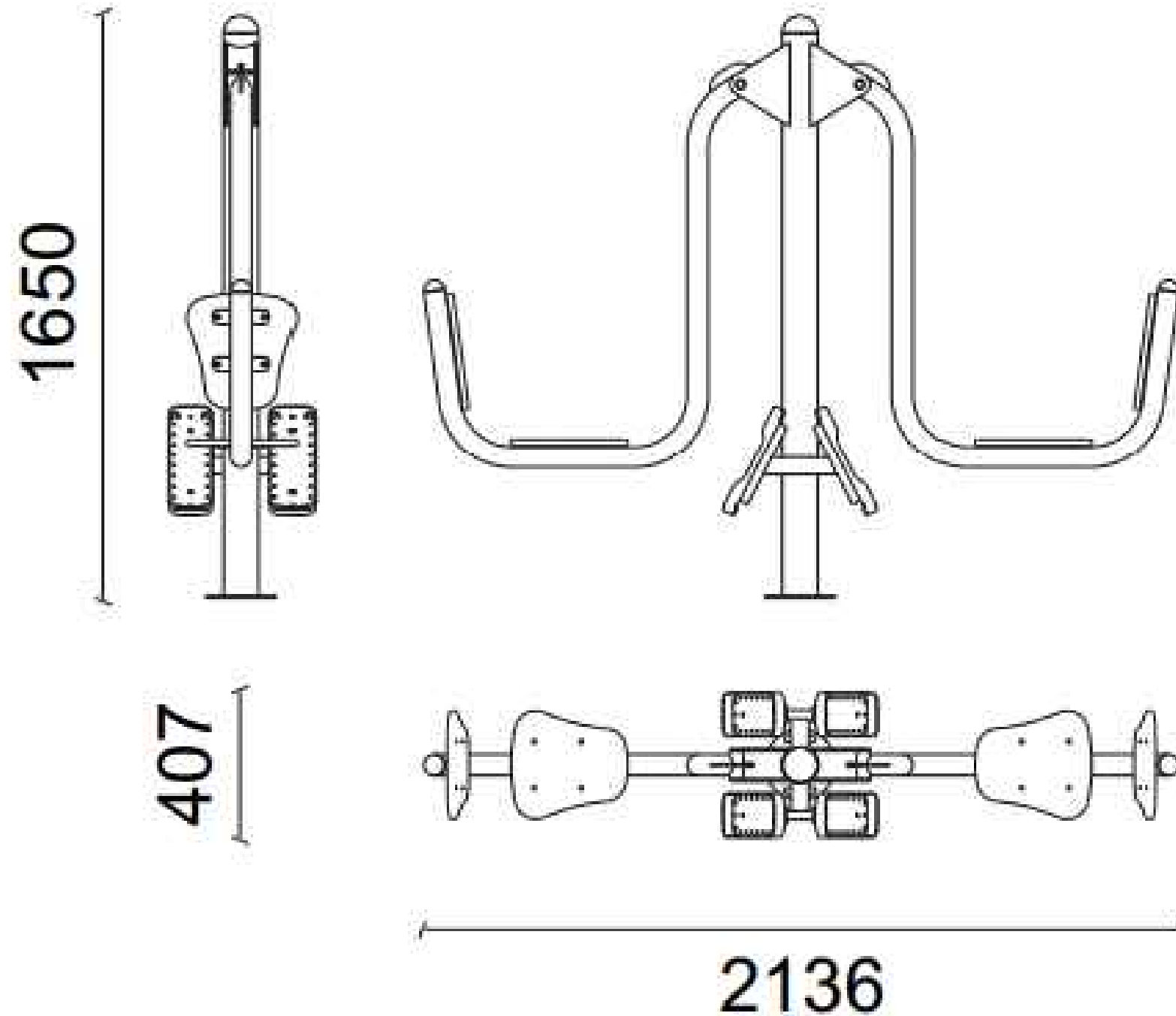
ETS CAMINOS, CANALES Y PUERTOS
Medidas para el control y prevención de las inundaciones
(Carballo)

AUTOR DEL PROYECTO:
Andrea Arias Cisterna
FIRMA: *Andrea*

TITULO DEL PLANO:
Mobiliario. Cimentación de Esquí de Fondo
ESCALA:
SE

PLANO Nº: 7.3.1.
FECHA: Junio 2015

COLUMPIO



Descripción: Producto fabricado con aceros de gran resistencia, recubiertos de imprimación y pintura de poliéster al horno.
 Función: Desarrolla la fuerza y la musculatura de las piernas y la cintura.



ETS CAMINOS, CANALES Y PUERTOS
 Medidas para el control y prevención de las inundaciones
 (Carballo)

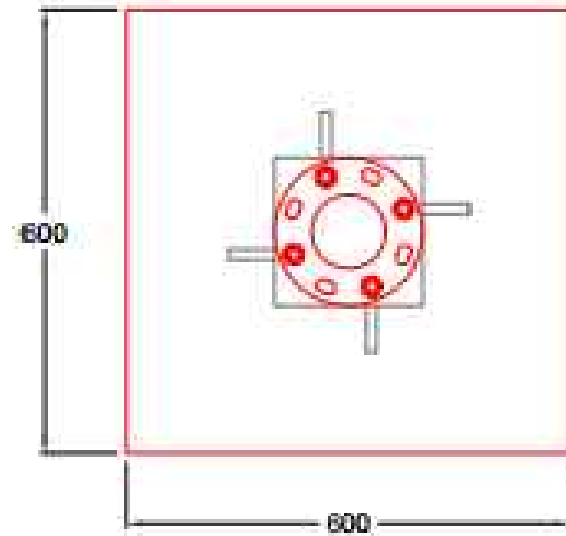
AUTOR DEL PROYECTO:
 Andrea Arias Cisterna
 FIRMA:

TITULO DEL PLANO:
 Mobiliario. Columpio
 ESCALA:
 SE

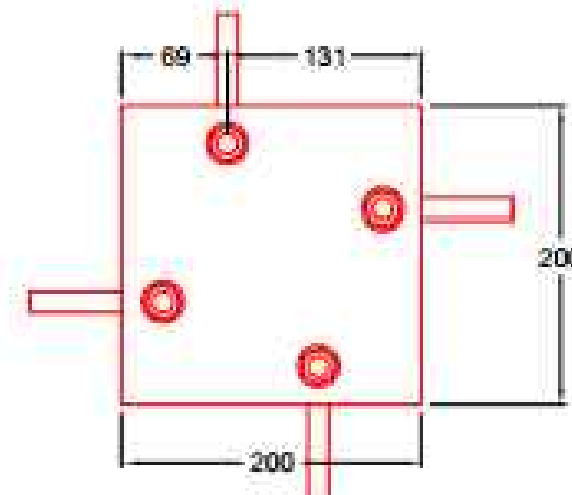
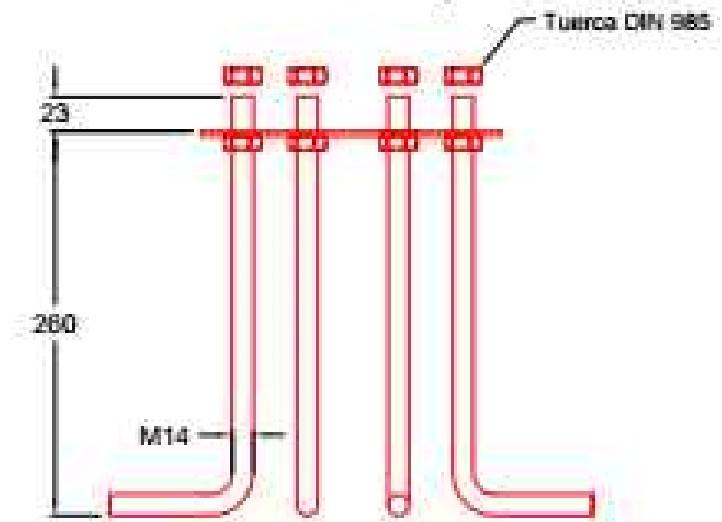
PLANO Nº: 7.4.
 FECHA: Junio 2015

CIMENTACIÓN DE COLUMPIO

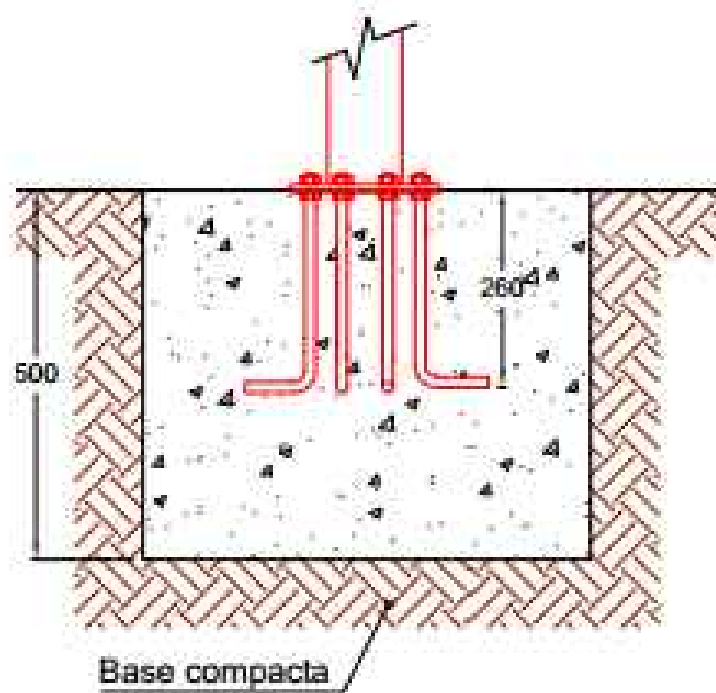
MEDIDAS ZAPATA



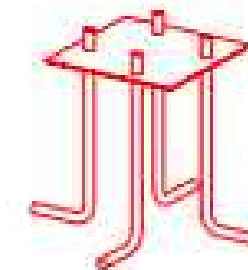
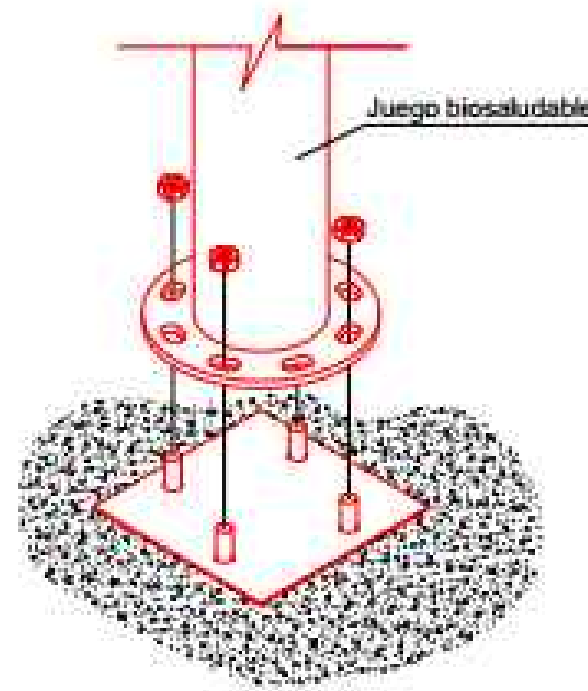
Detalle Anclaje



DETALLE ZAPATA



Detalle Instalación



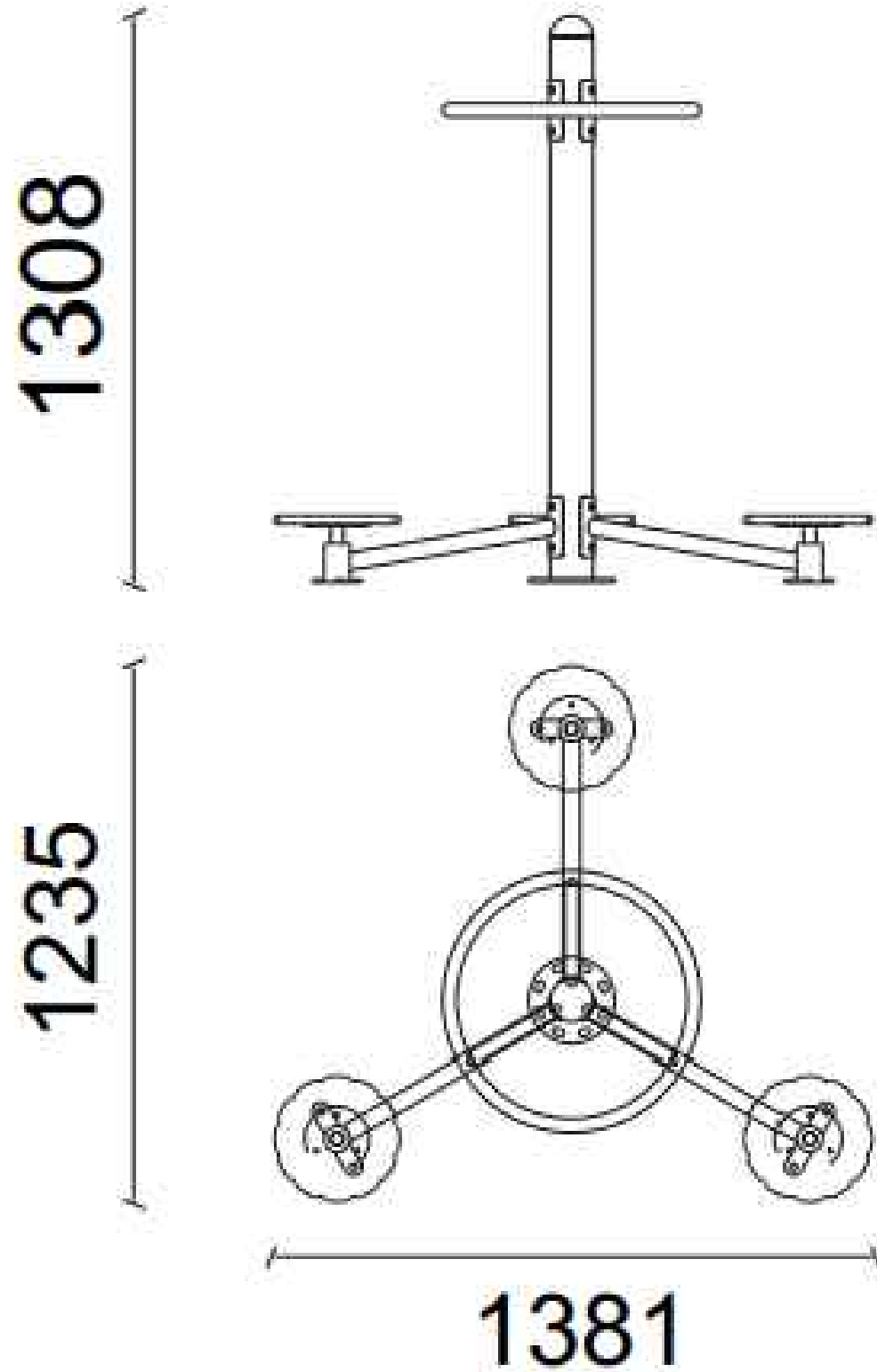
ETS CAMINOS, CANALES Y PUERTOS
Medidas para el control y prevención de las inundaciones
(Carballo)

AUTOR DEL PROYECTO:
Andrea Arias Cisterna
FIRMA:

TITULO DEL PLANO:
Mobiliario. Cimentación de Columpio
ESCALA:
SE

PLANO Nº: 7.4.1.
FECHA: Junio 2015

GIRO DE CINTURA



Descripción: Producto fabricado con aceros de gran resistencia estructural, recubiertos de imprimación y pintura de poliéster al horno.
 Función: Refuerzo de la musculatura abdominal y lumbar. Mejora la flexibilidad



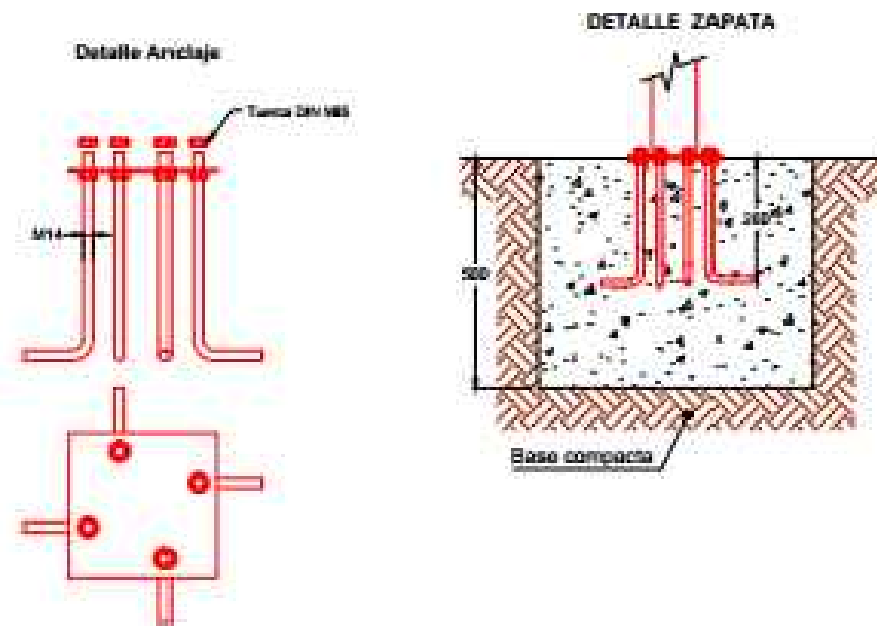
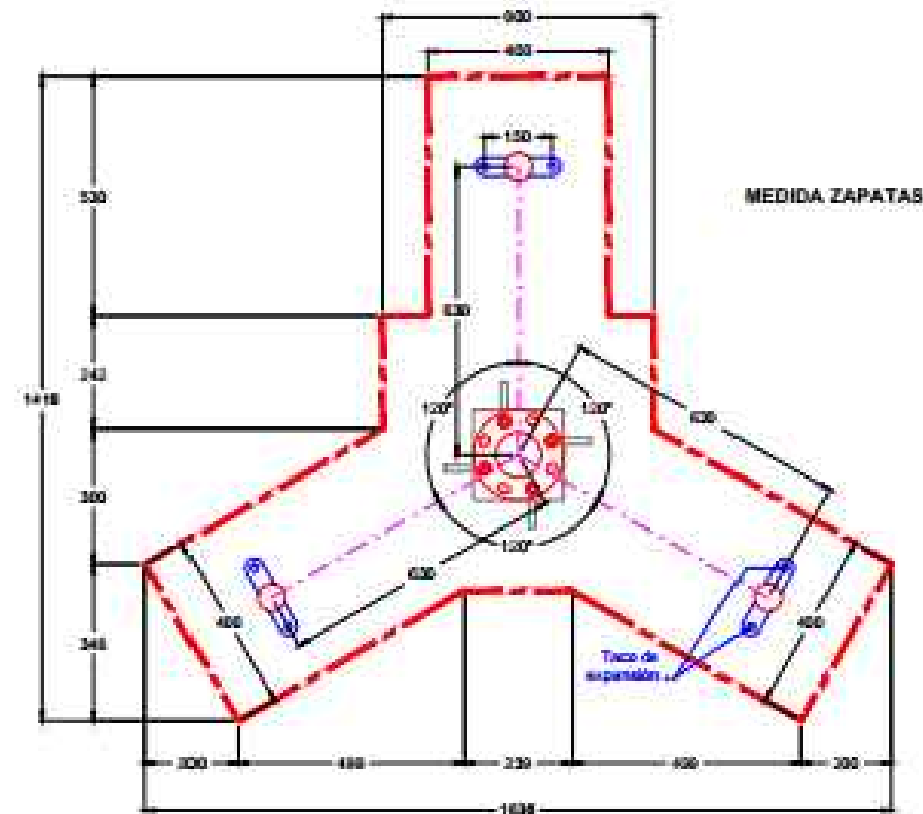
ETS CAMINOS, CANALES Y PUERTOS
 Medidas para el control y prevención de las inundaciones
 (Carballo)

AUTOR DEL PROYECTO:
 Andrea Arias Cisterna
 FIRMA:

TITULO DEL PLANO:
 Mobiliario. Giro de Cintura
 ESCALA:
 SE

PLANO Nº: 7.5.
 FECHA: Junio 2015

CIMENTACIÓN DE GIRO DE CINTURA



ETS CAMINOS, CANALES Y PUERTOS
Medidas para el control y prevención de las inundaciones
(Carballo)

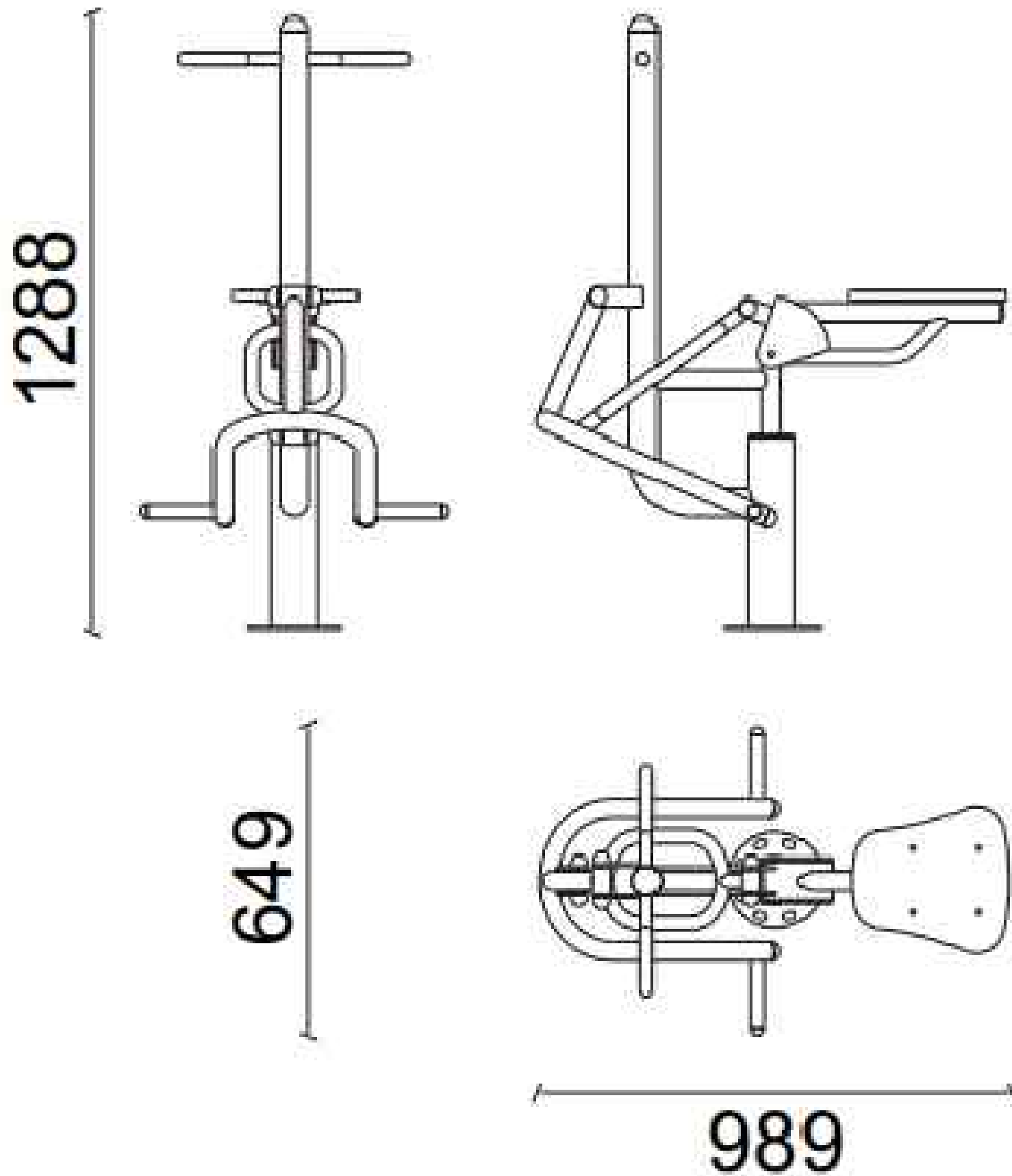
AUTOR DEL PROYECTO:
Andrea Arias Cisterna
FIRMA: *Andrea*

TITULO DEL PLANO:
Mobiliario. Cimentación de Giro de Cintura
ESCALA:
SE

PLANO Nº: 7.5.1.
FECHA: Junio 2015

JINETE

Descripción: Producto fabricado con aceros estructurales de gran resistencia, recubiertos de imprimación y pintura de poliéster al horno
 Función: Fortalecimiento de las funciones cardiacas, pulmonar, desarrollo de la musculatura de brazos y piernas, cintura abdomen y espalda



ETS CAMINOS, CANALES Y PUERTOS
 Medidas para el control y prevención de las inundaciones
 (Carballo)

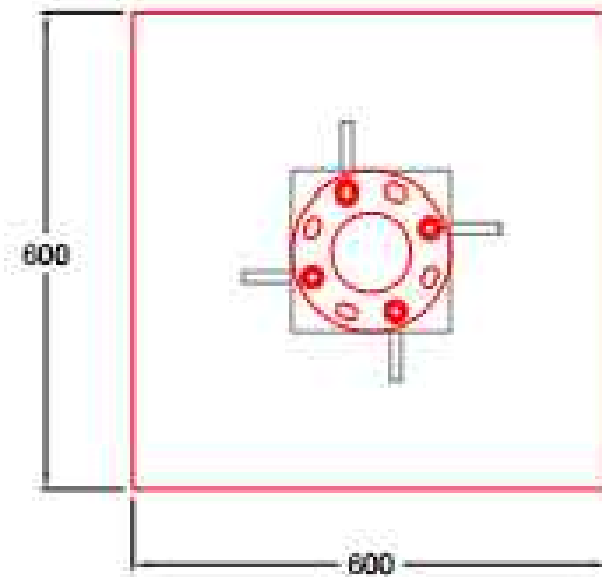
AUTOR DEL PROYECTO:
 Andrea Arias Cisterna
 FIRMA: *Andrea*

TITULO DEL PLANO:
 Jinete
 ESCALA:
 SE

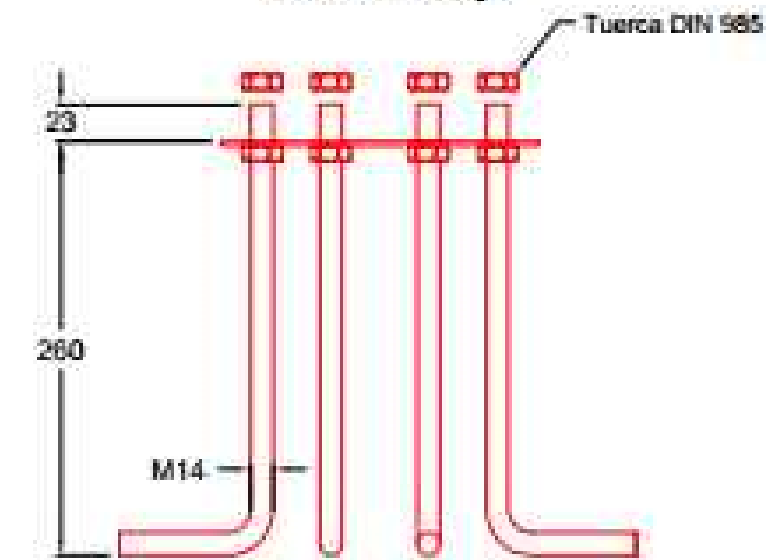
PLANO N°: 7.6.
 FECHA: Junio 2015

CIMENTACIÓN DEL JINETE

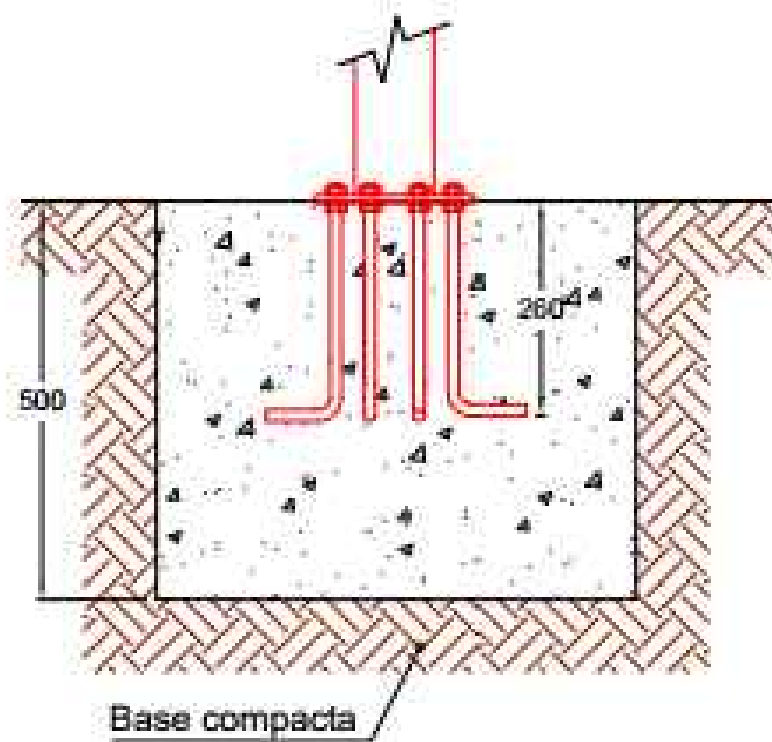
MEDIDAS ZAPATA



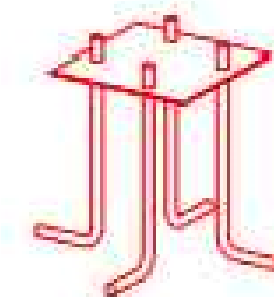
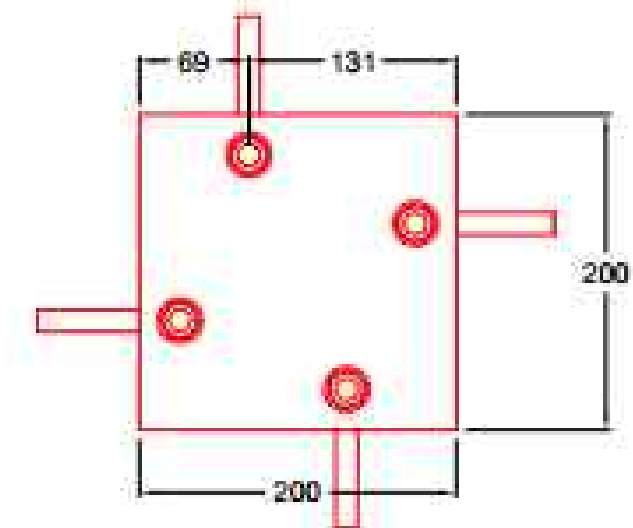
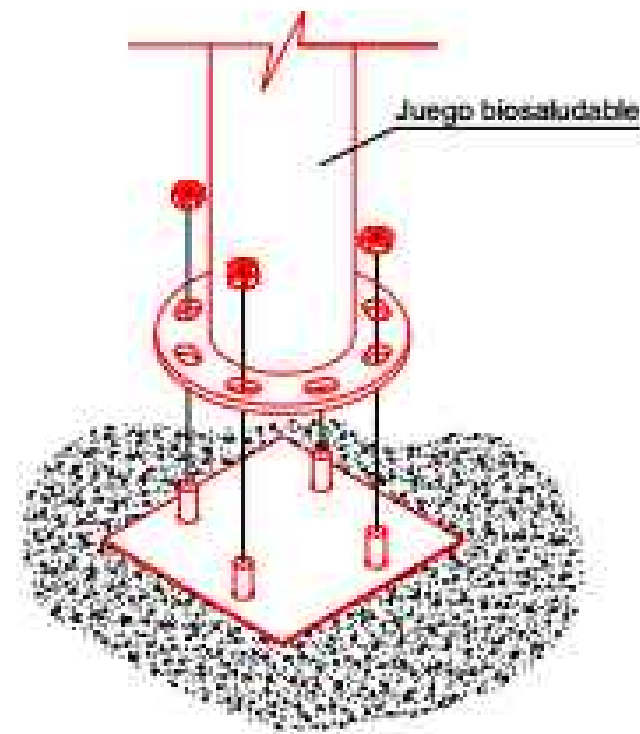
Detalle Anclaje



DETALLE ZAPATA



Detalle Instalación



ETS CAMINOS, CANALES Y PUERTOS
Medidas para el control y prevención de las inundaciones
(Carballo)

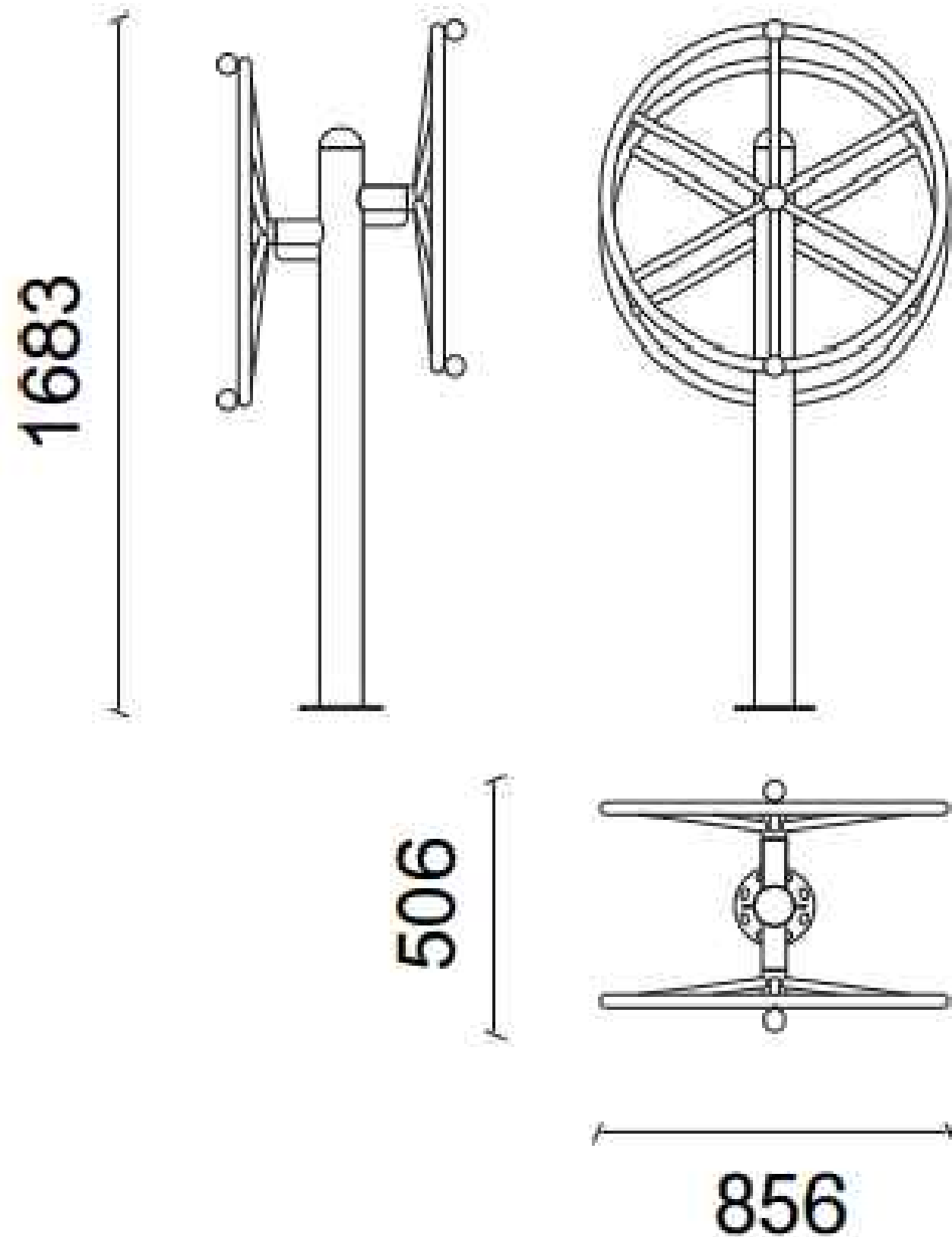
AUTOR DEL PROYECTO:
Andrea Arias Cisterna
FIRMA: *Andrea*

TITULO DEL PLANO:
Cimentación de Jinete
ESCALA:
SE

PLANO Nº: 7.6.1.
FECHA: Junio 2015

NORIA

Descripción: Producto fabricado con aceros de gran resistencia, recubiertos por imprimación y pintura de poliéster al horno
 Función: Desarrollo y refuerzo de los miembros superiores y en especial de los hombros, mejorando la coordinación del cuerpo.



ETS CAMINOS, CANALES Y PUERTOS
 Medidas para el control y prevención de las inundaciones
 (Carballo)

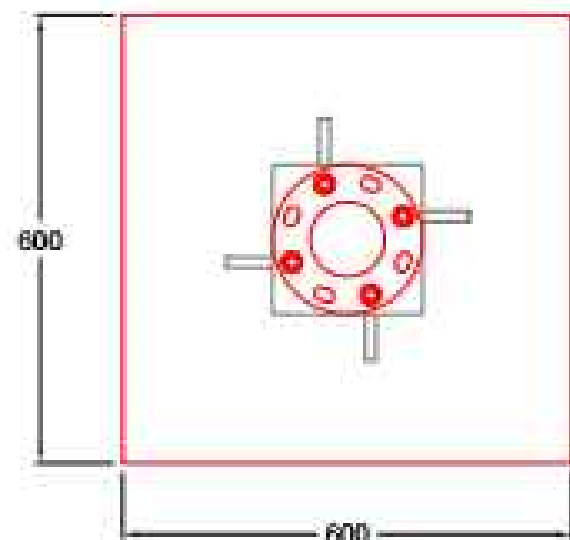
AUTOR DEL PROYECTO:
 Andrea Arias Cisterna
 FIRMA:

TITULO DEL PLANO:
 Mobiliario.Noria
 ESCALA:
 SE

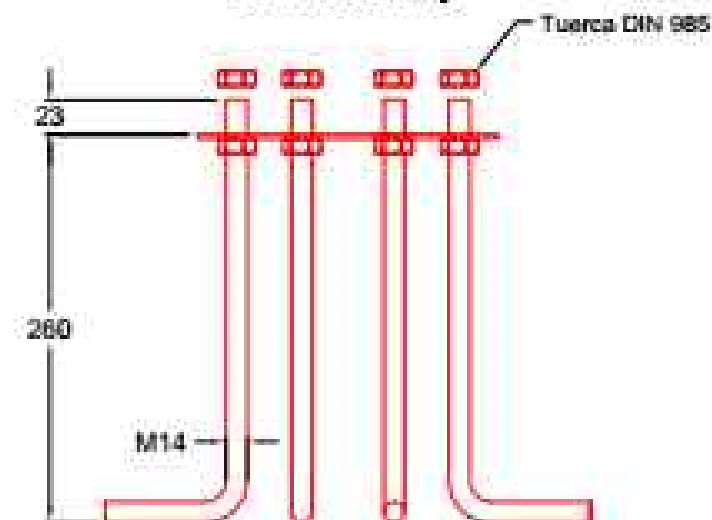
PLANO Nº: 7.7.
 FECHA: Junio 2015

CIMENTACIÓN DE NORIA

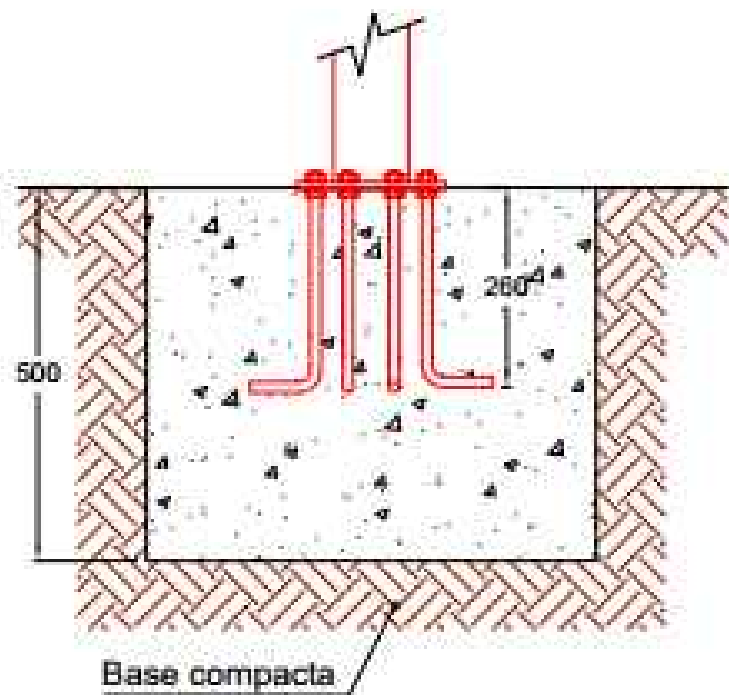
MEDIDAS ZAPATA



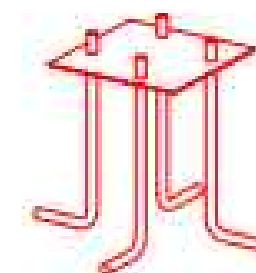
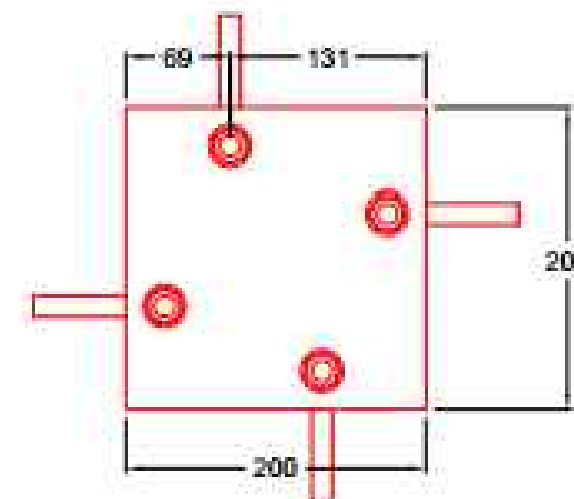
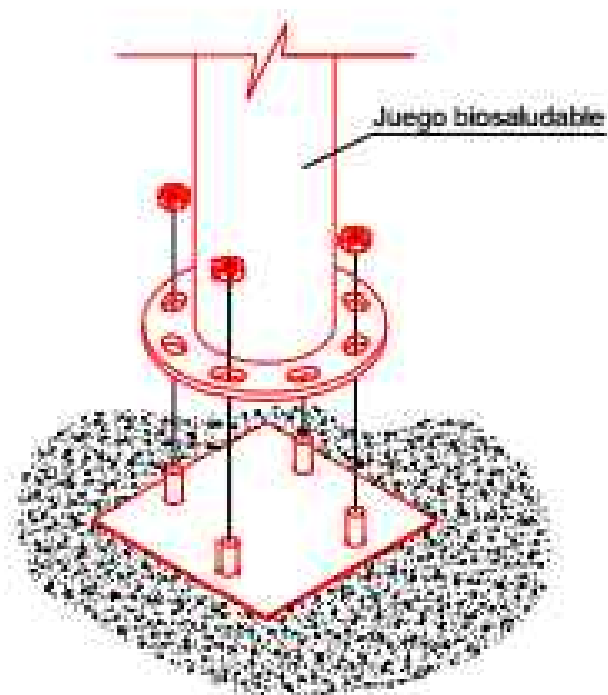
Detalle Anclaje



DETALLE ZAPATA



Detalle Instalación



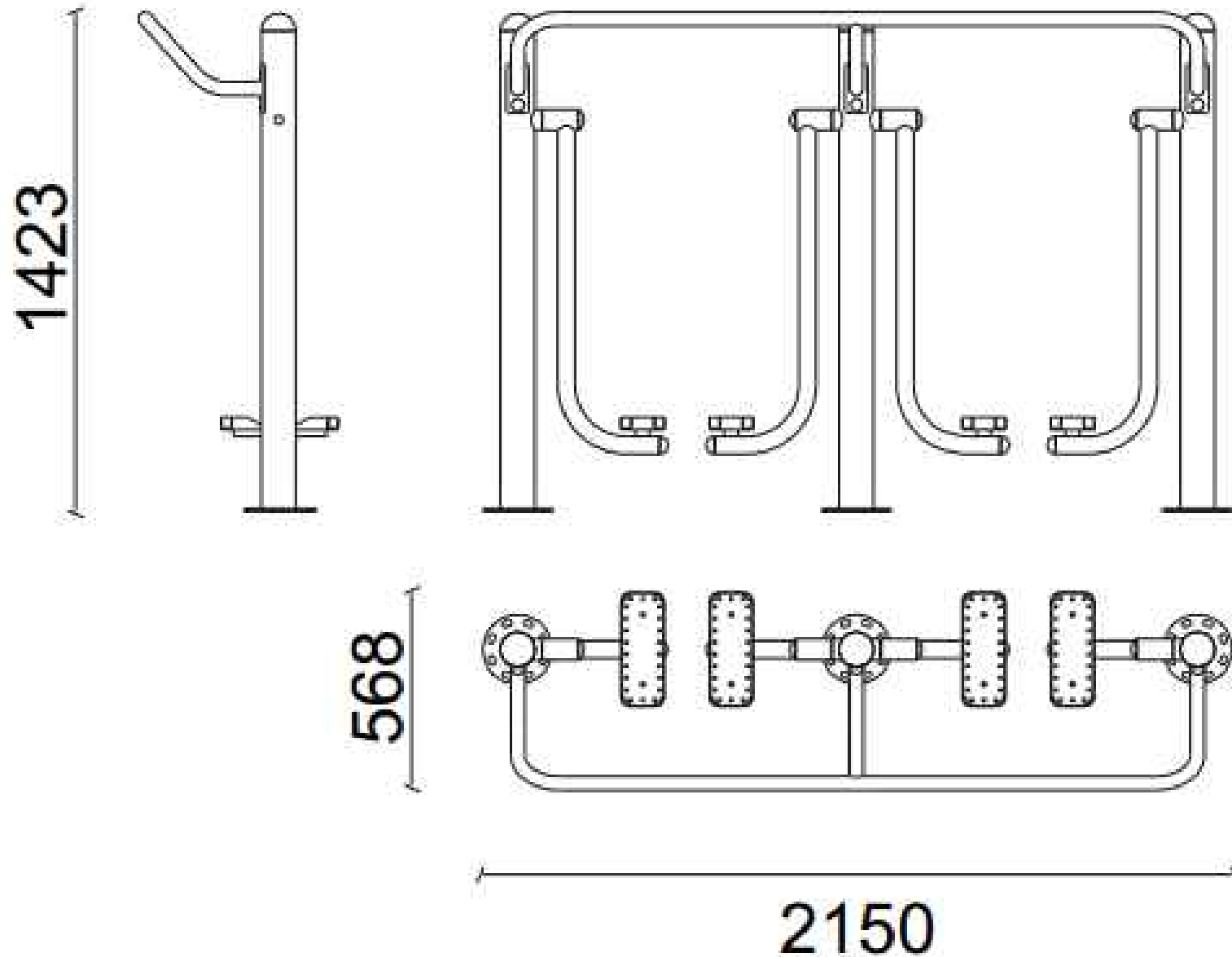
ETS CAMINOS, CANALES Y PUERTOS
Medidas para el control y prevención de las inundaciones
(Carballo)

AUTOR DEL PROYECTO:
Andrea Arias Cisterna
FIRMA:

TITULO DEL PLANO:
Mobiliario.Cimentación de Noria
ESCALA:
SE

PLANO Nº: 7.7.1
FECHA: Junio 2015

PASEO DOBLE



Descripción: Producto fabricado con aceros de gran resistencia, recubiertos de imprimación y pintura de poliéster al horno.

Funciones: Desarrollador de fuerza muscular en los miembros superiores e inferiores, así como en la cintura.



ETS CAMINOS, CANALES Y PUERTOS
Medidas para el control y prevención de las inundaciones
(Carballo)

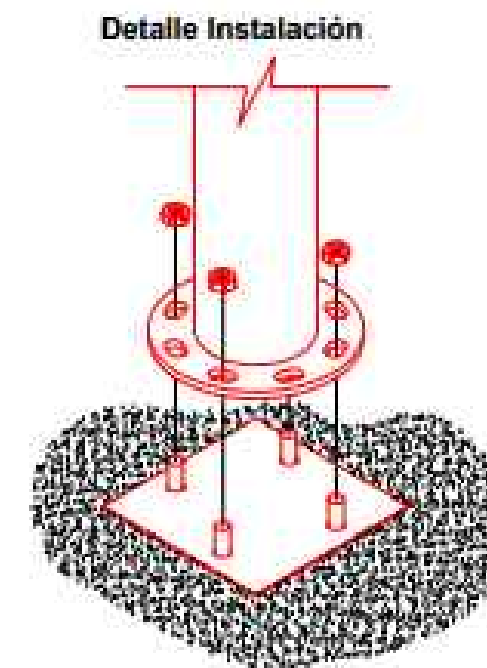
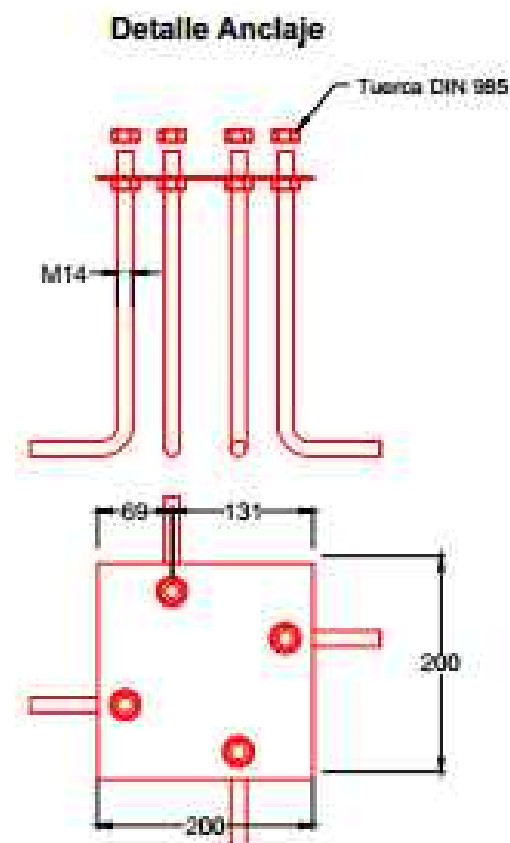
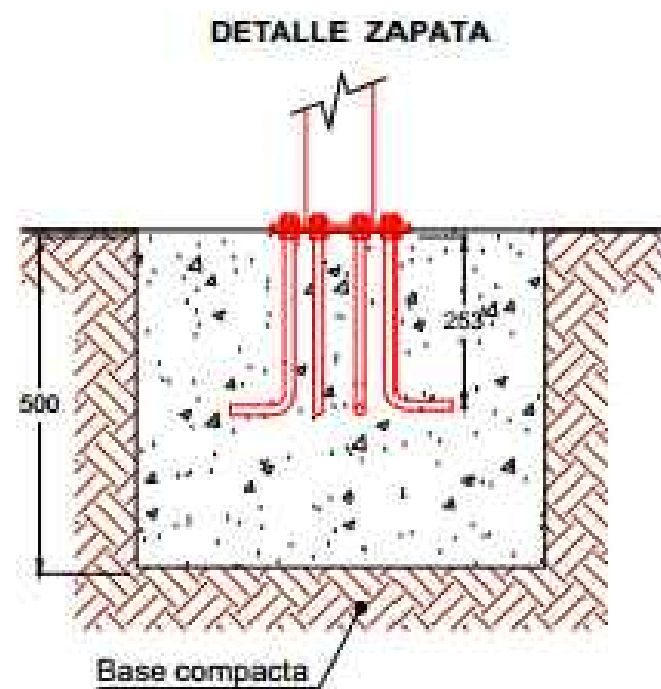
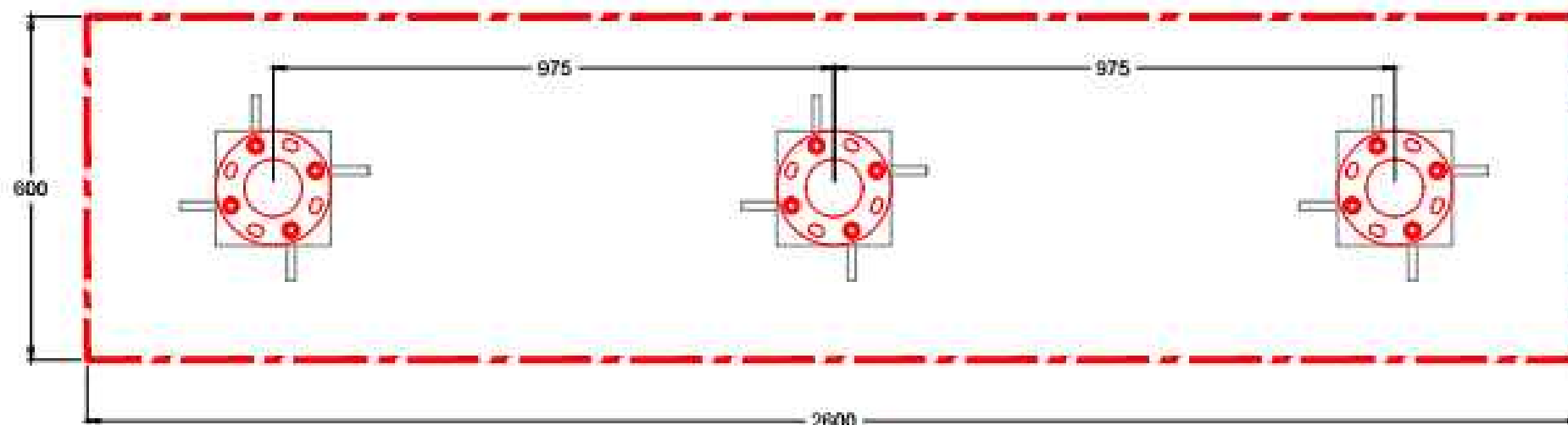
AUTOR DEL PROYECTO:
Andrea Arias Cisterna
FIRMA:

TITULO DEL PLANO:
Mobiliario.Paseo doble
ESCALA:
SE

PLANO Nº: 7.8.
FECHA: Junio 2015

CIMENTACIÓN DE PASEO DOBLE

MEDIDA ZAPATAS



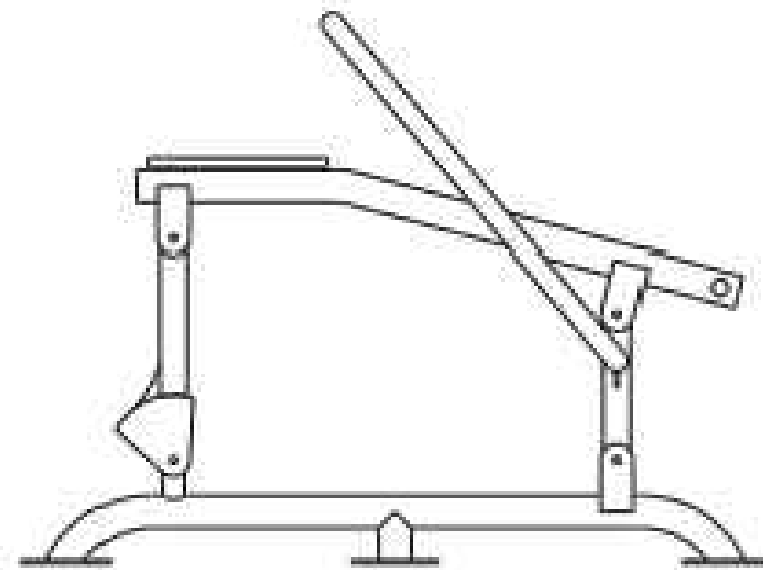
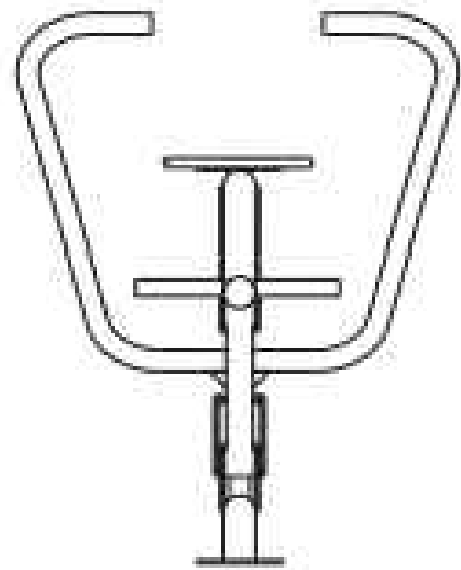
ETS CAMINOS, CANALES Y PUERTOS
Medidas para el control y prevención de las inundaciones
(Carballo)

AUTOR DEL PROYECTO:
Andrea Arias Cisterna
FIRMA:

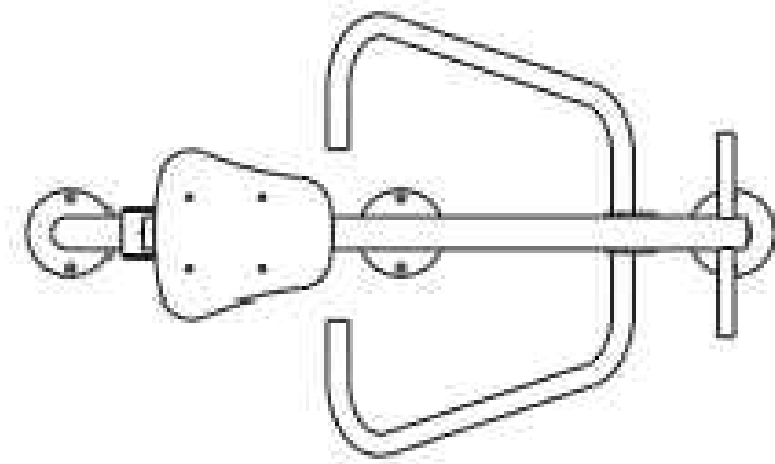
TITULO DEL PLANO:
Mobiliario.Cimentación de Paseo doble
ESCALA:
SE

PLANO Nº: 7.8.1
FECHA: Junio 2015

REMO



809



1370

Descripción: Producto fabricado con aceros de gran resistencia estructural, recubiertos de imprimación y pintura de poliéster al horno.
Función: Fortalece principalmente la musculatura dorsal, así como los hombros y los bíceps.



ETS CAMINOS, CANALES Y PUERTOS

Medidas para el control y prevención de las inundaciones
(Carballo)

AUTOR DEL PROYECTO:

Andrea Arias Cisterna

FIRMA:

TITULO DEL PLANO:

Mobiliario. Remo

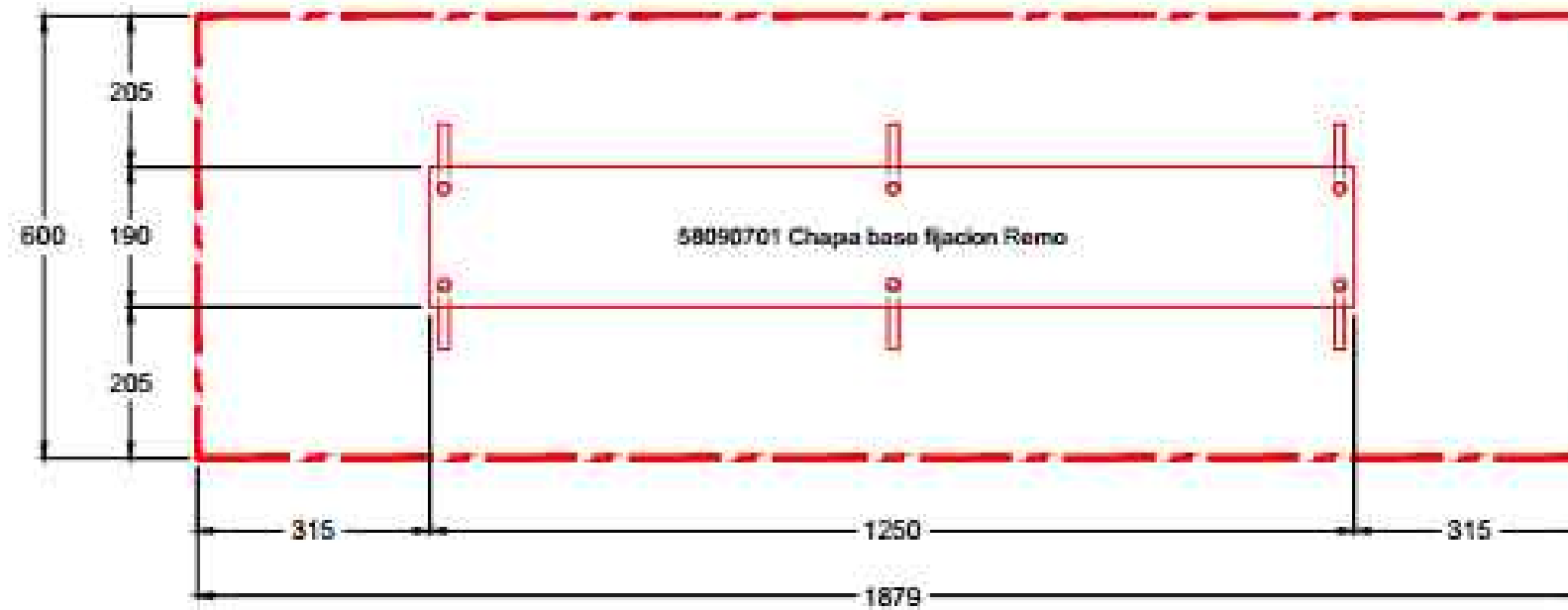
ESCALA:

SE

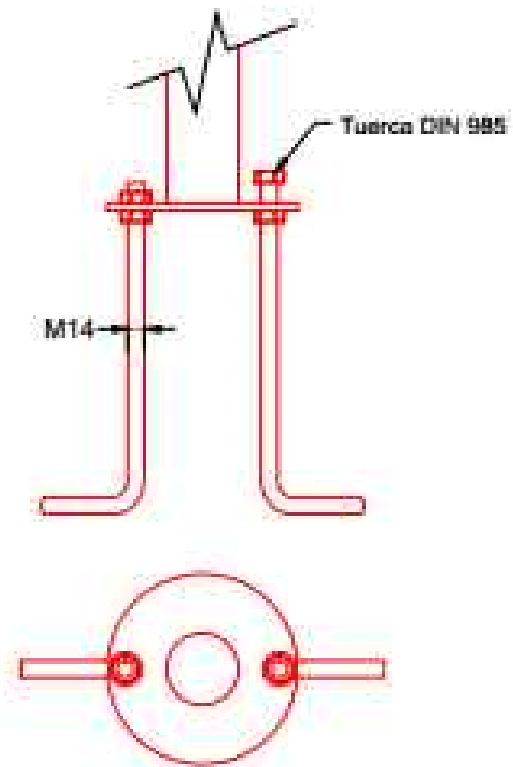
PLANO Nº: 7.9.

FECHA: Junio 2015

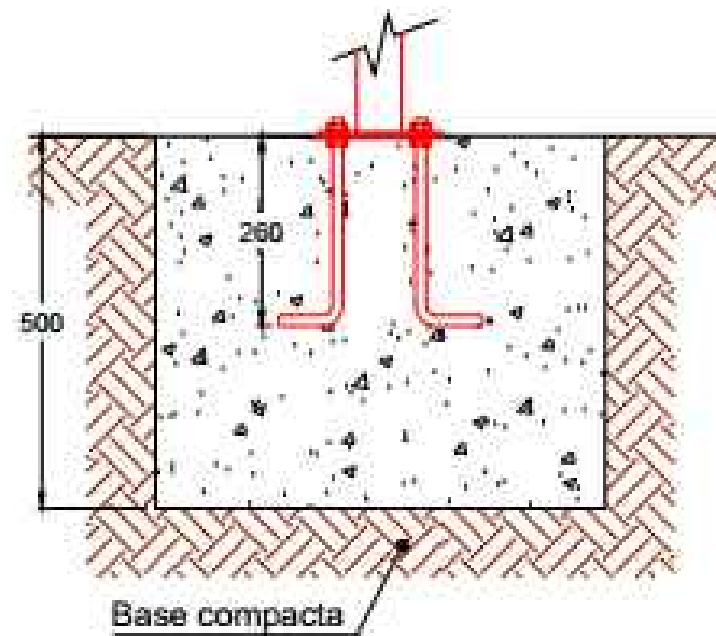
CIMENTACIÓN DE REMO



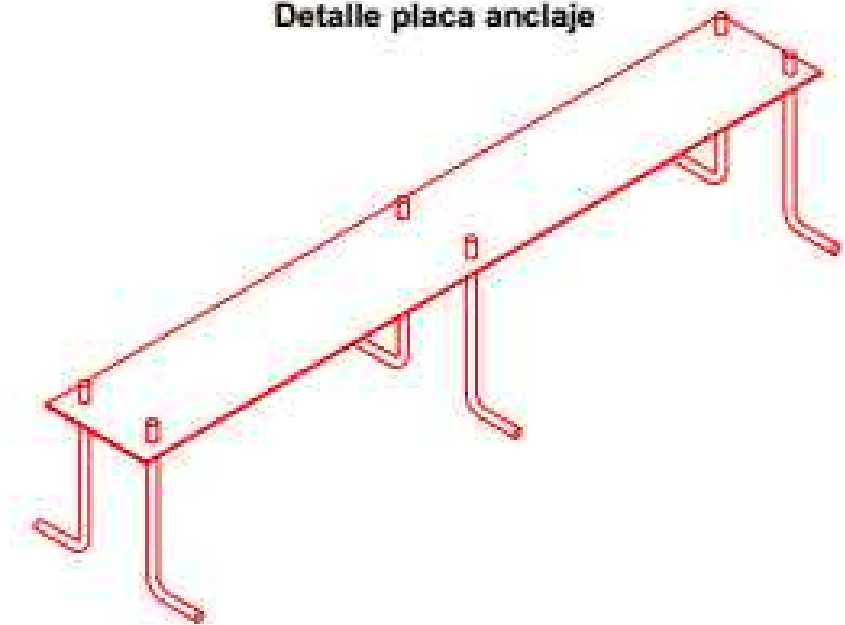
Detalle Anclaje



DETALLE ZAPATA



Detalle placa anclaje



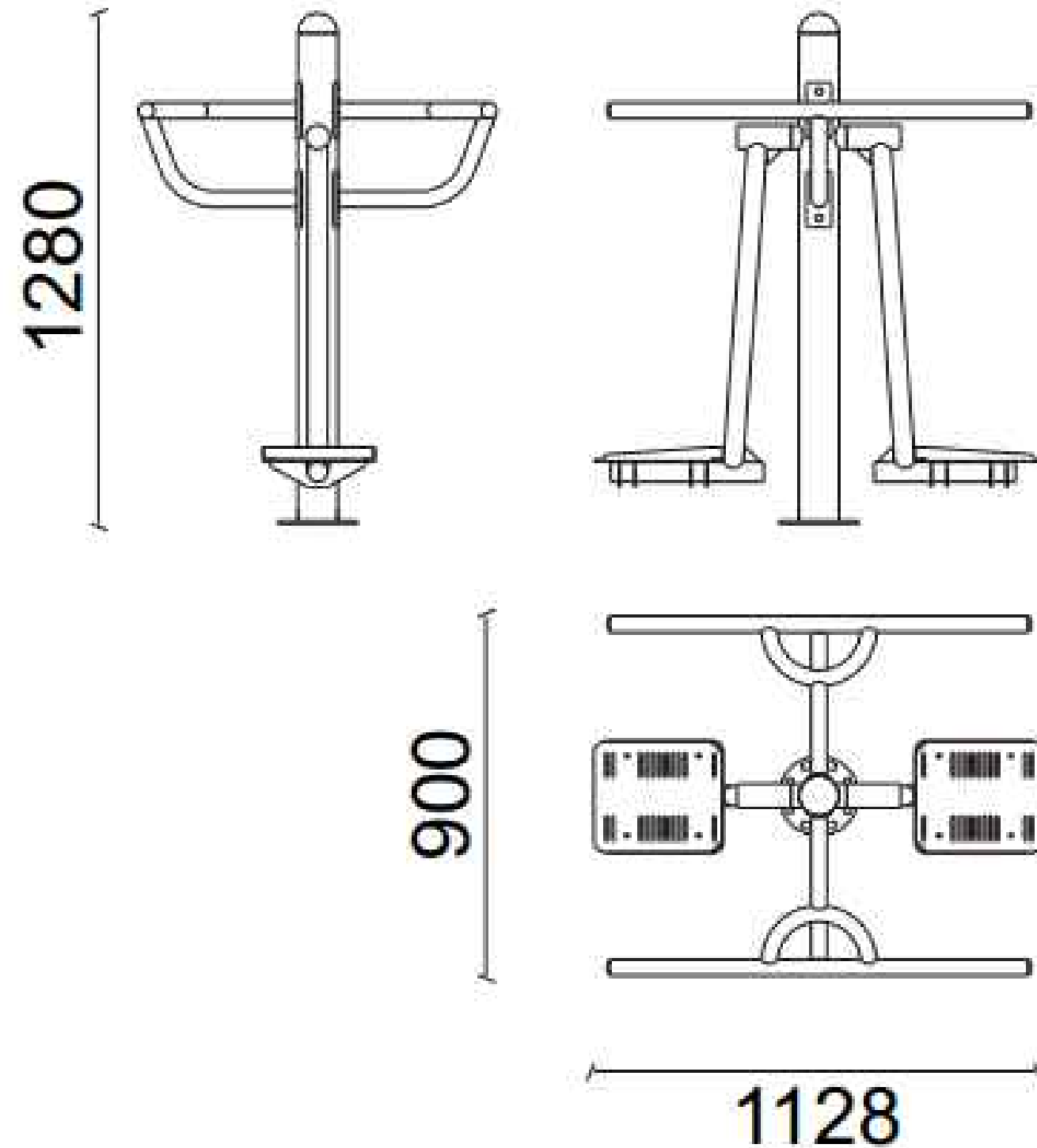
ETS CAMINOS, CANALES Y PUERTOS
Medidas para el control y prevención de las inundaciones
(Carballo)

AUTOR DEL PROYECTO:
Andrea Arias Cisterna
FIRMA: *Andrea Arias Cisterna*

TITULO DEL PLANO:
Mobiliario. Cimentación de Remo
ESCALA:
SE

PLANO Nº: 7.9.1
FECHA: Junio 2015

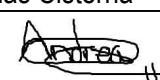
SURF



Descripción: Producto fabricado con aceros de gran resistencia, recubiertos de imprimación y pintura de poliéster al horno.
 Función: Refuerza la musculatura de la cintura y mejora la flexibilidad y coordinación del cuerpo.



ETS CAMINOS, CANALES Y PUERTOS
 Medidas para el control y prevención de las inundaciones
 (Carballo)

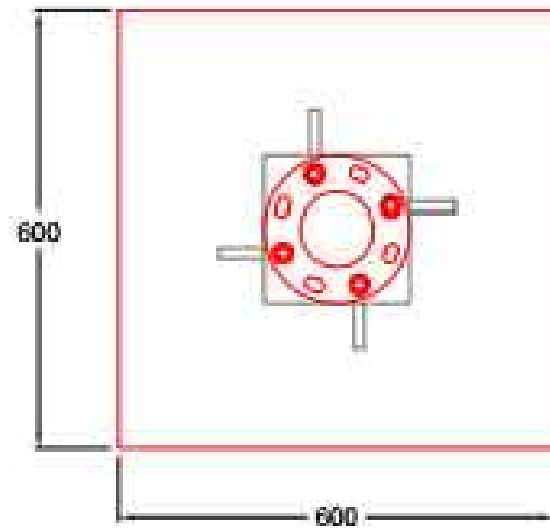
AUTOR DEL PROYECTO:
 Andrea Arias Cisterna
 FIRMA: 

TITULO DEL PLANO:
 Mobiliario. Surf
 ESCALA:
 SE

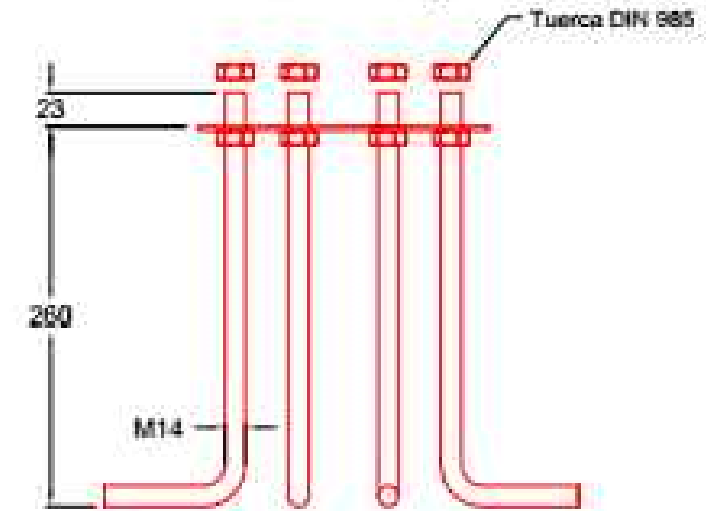
PLANO Nº: 7.10
 FECHA: Junio 2015

CIMENTACIÓN DE SURF

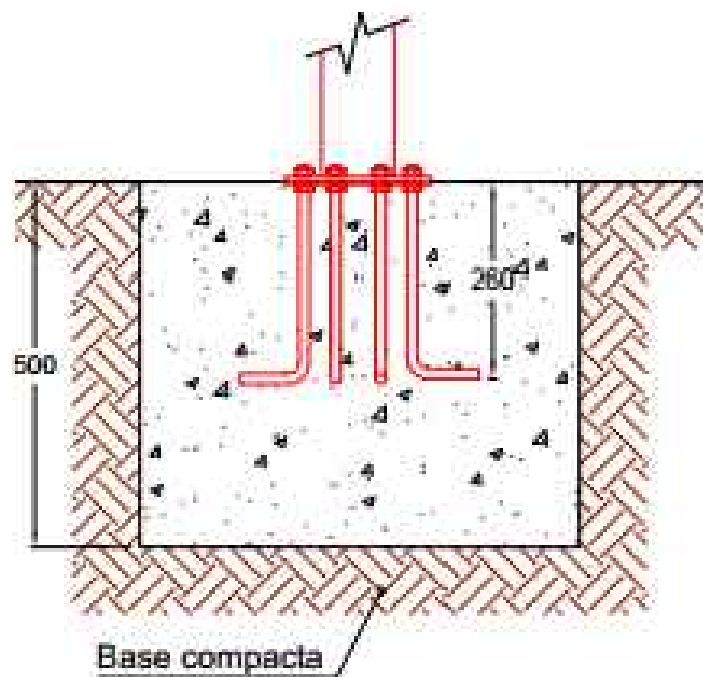
MEDIDAS ZAPATA



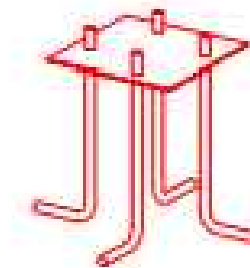
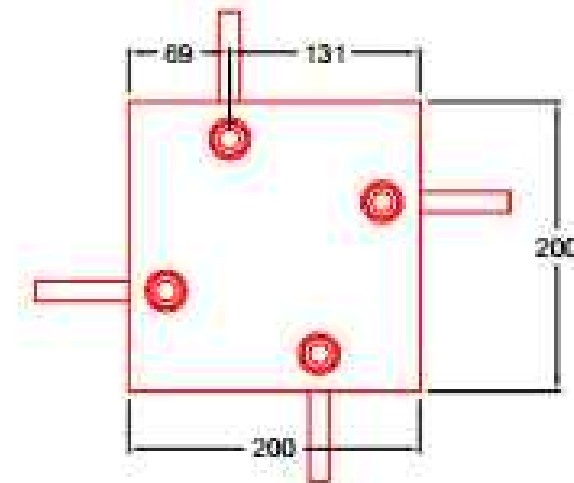
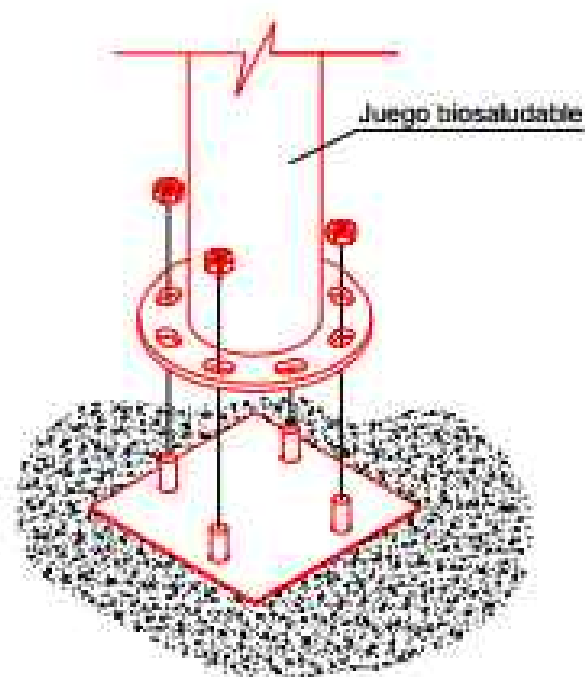
Detalle Anclaje



DETALLE ZAPATA



Detalle Instalación



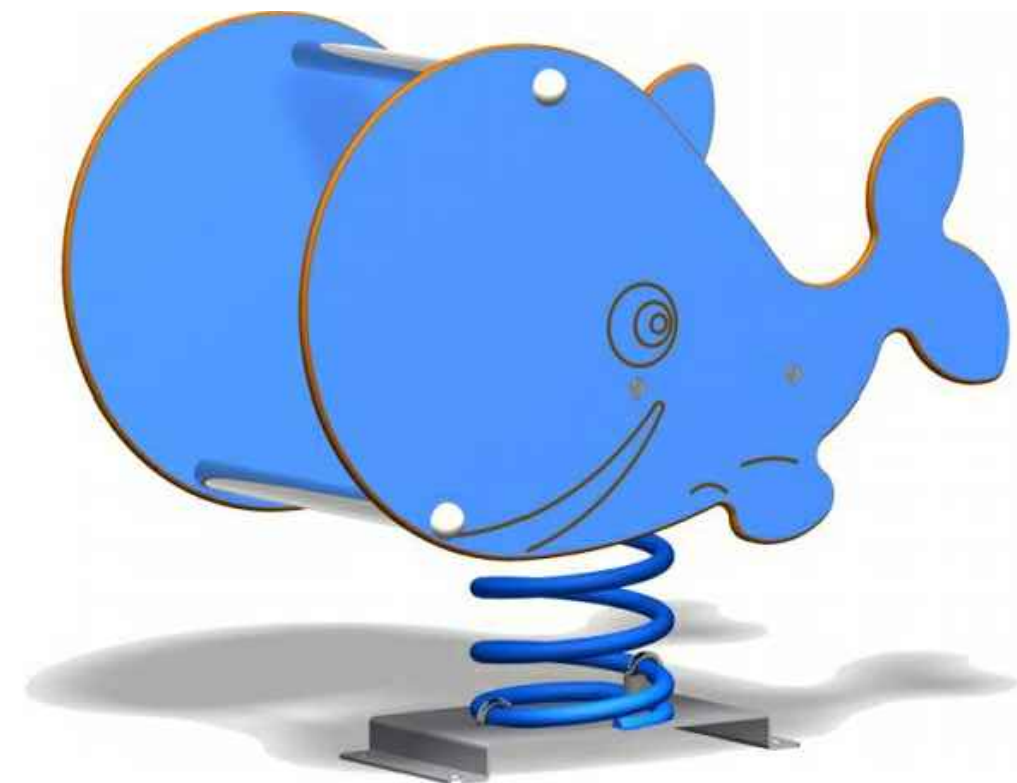
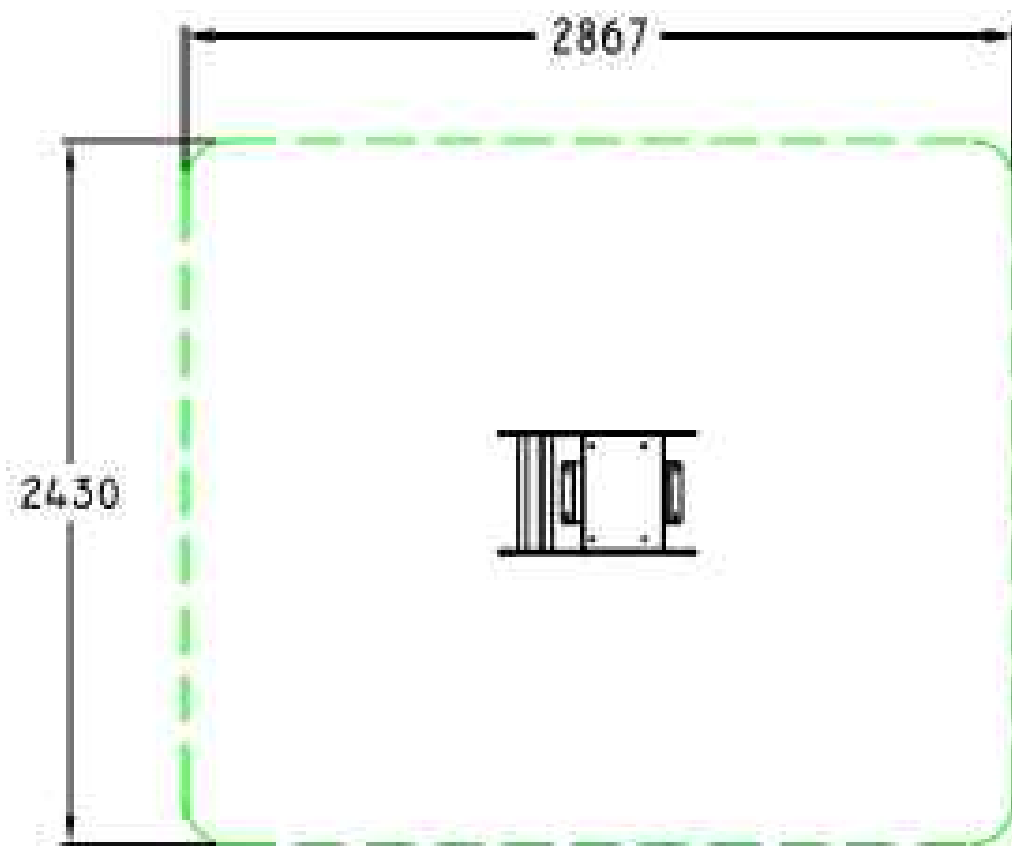
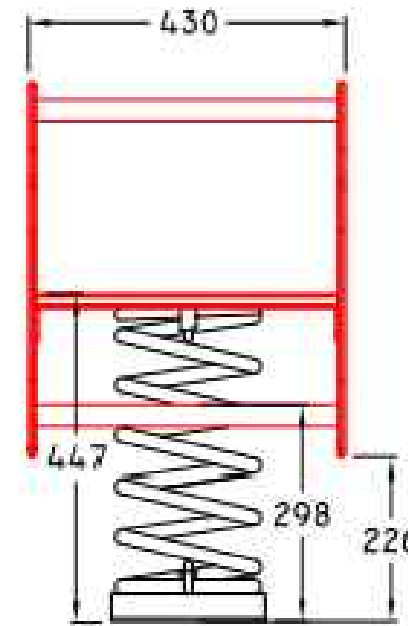
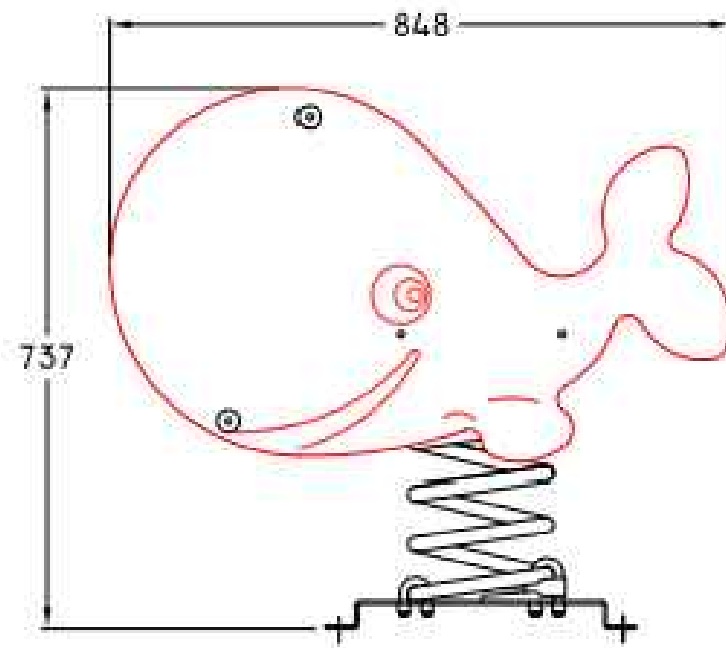
ETS CAMINOS, CANALES Y PUERTOS
Medidas para el control y prevención de las inundaciones
(Carballo)

AUTOR DEL PROYECTO:
Andrea Arias Cisterna
FIRMA: *Andrea Arias Cisterna*

TITULO DEL PLANO:
Mobiliario. Cimentación de Surf
ESCALA:
SE

PLANO Nº: 7.10.1.
FECHA: Junio 2015

BALANCÍN BALLENA



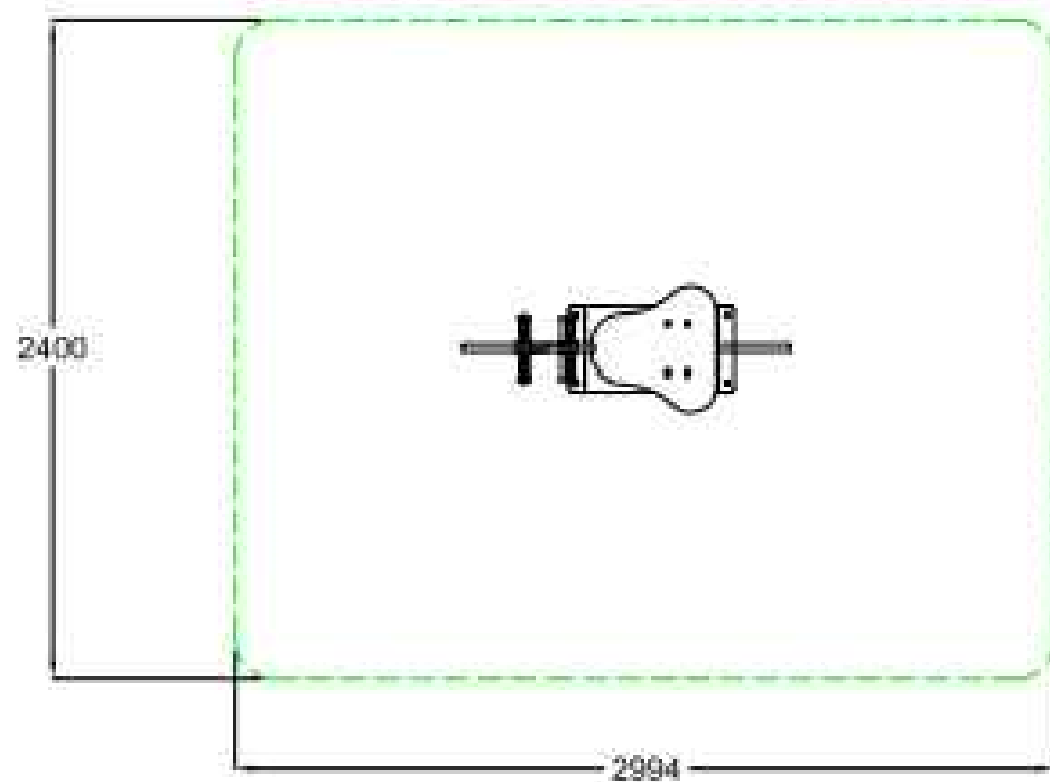
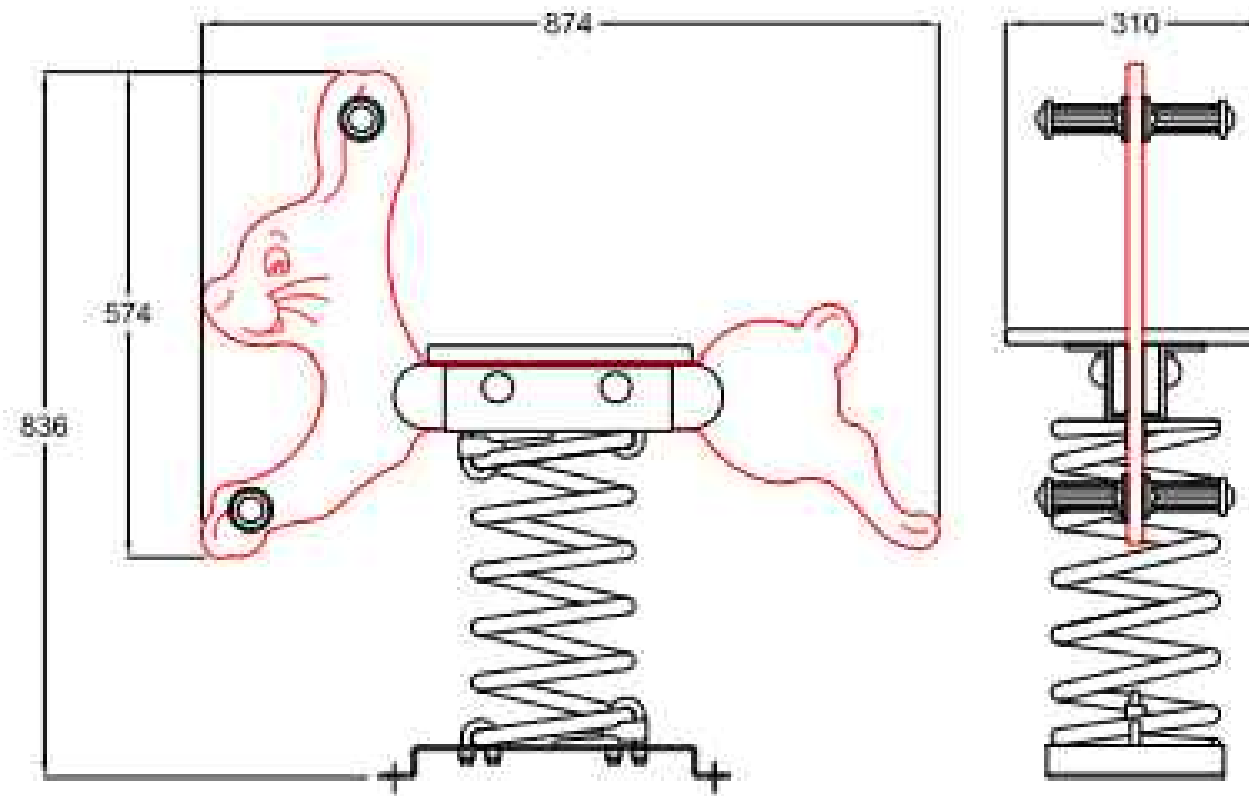
ETS CAMINOS, CANALES Y PUERTOS
Medidas para el control y prevención de las inundaciones
(Carballo)

AUTOR DEL PROYECTO:
Andrea Arias Cisterna
FIRMA: 

TITULO DEL PLANO:
Mobiliario. Balancín Ballena
ESCALA:
SE

PLANO Nº: 8.1.
FECHA: Junio 2015

BALANCÍN LIEBRE



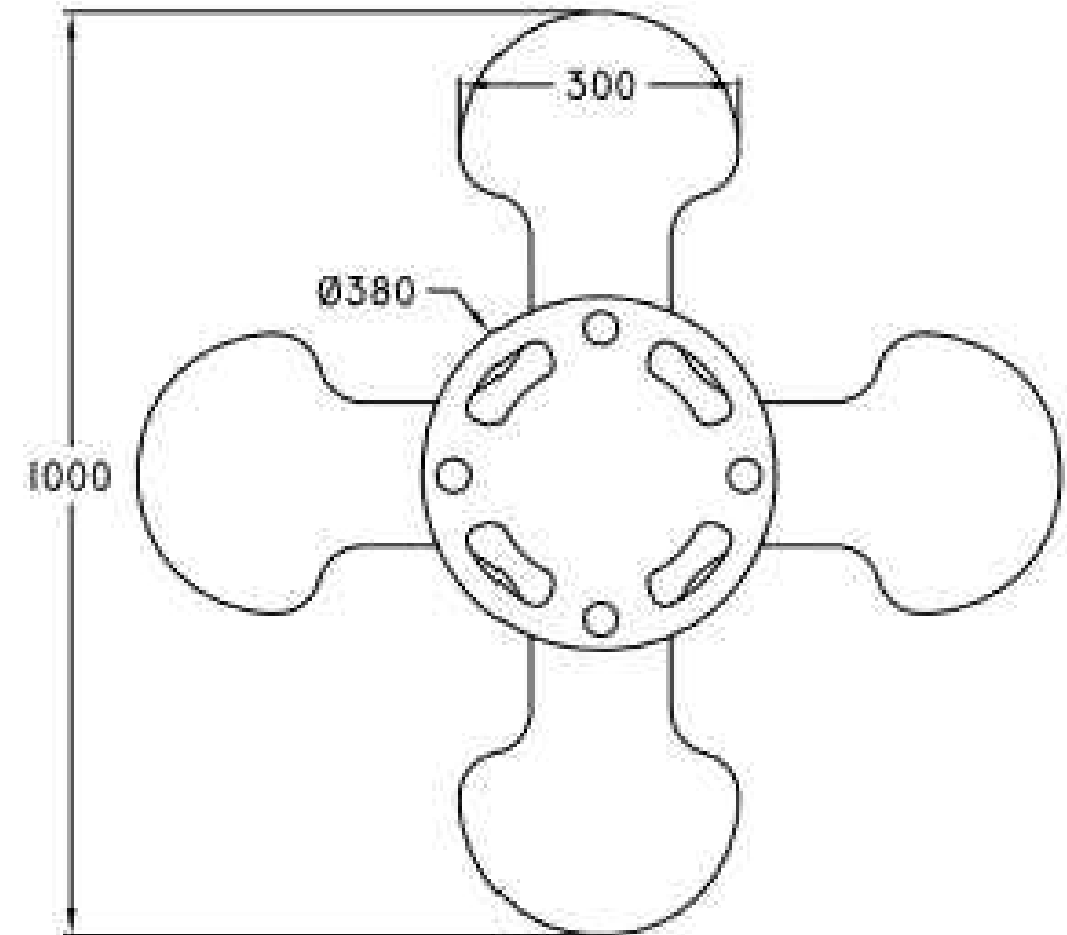
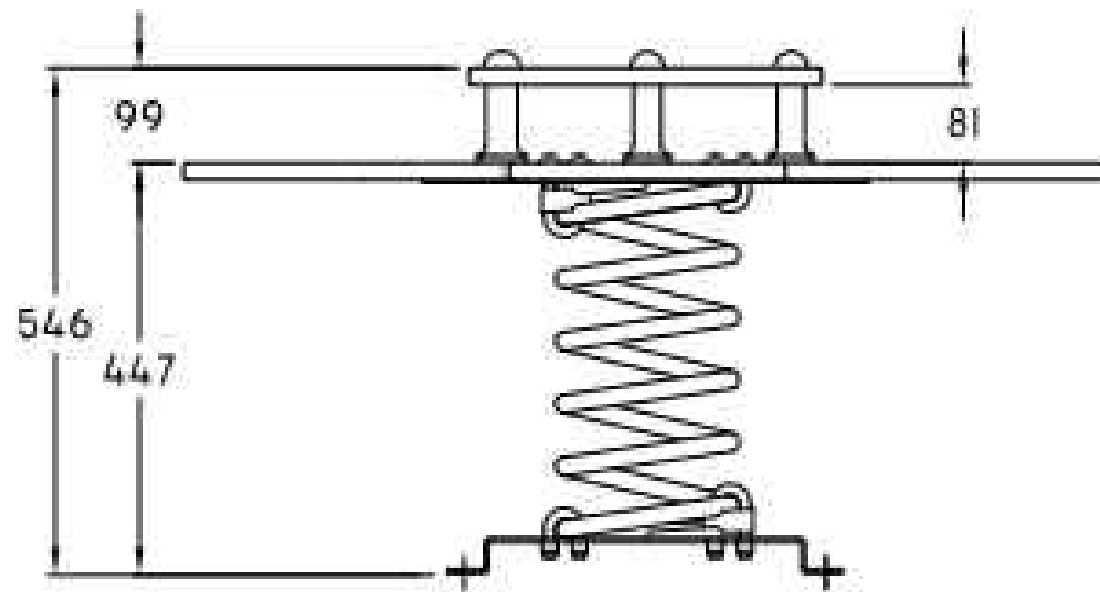
ETS CAMINOS, CANALES Y PUERTOS
Medidas para el control y prevención de las inundaciones
(Carballo)

AUTOR DEL PROYECTO:
Andrea Arias Cisterna
FIRMA: *Andrea*

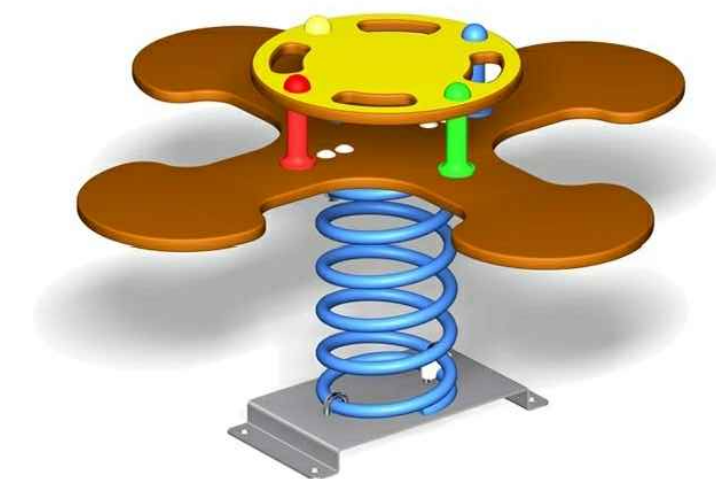
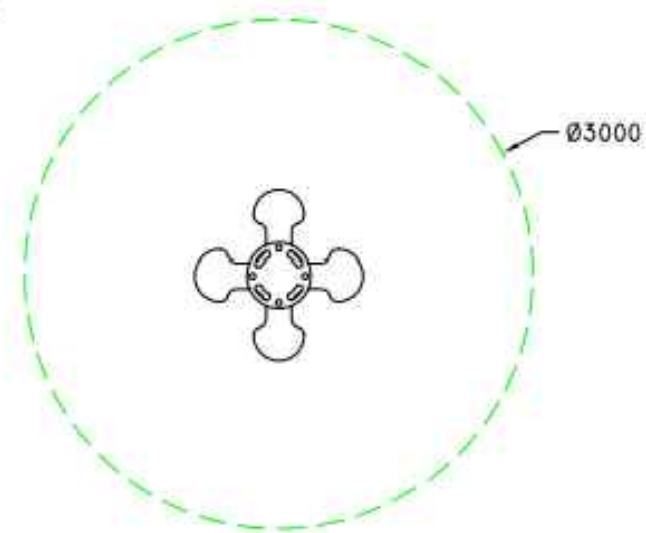
TITULO DEL PLANO:
Mobiliario. Balancín Liebre
ESCALA:
SE

PLANO Nº: 8.2.
FECHA: Junio 2015

BALANCÍN PARCHÍS



ZONA DE SEGURIDAD



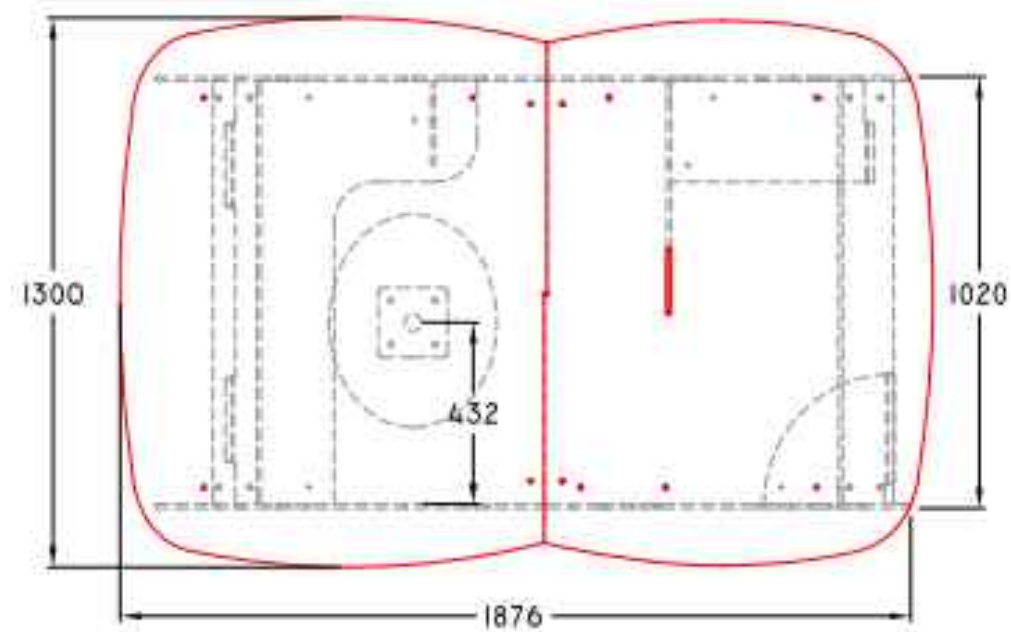
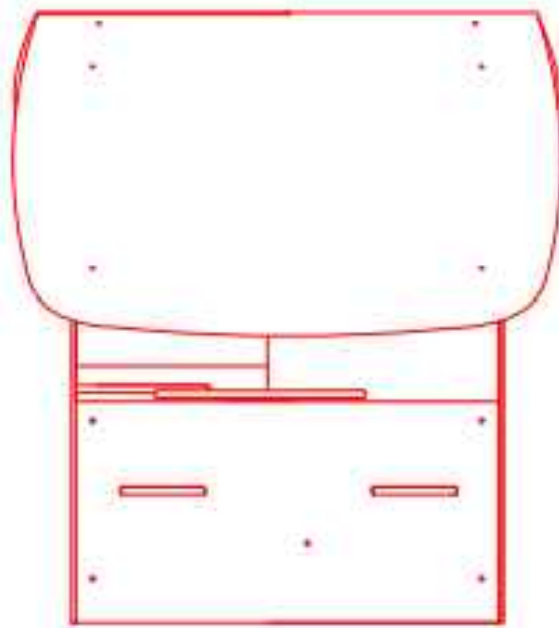
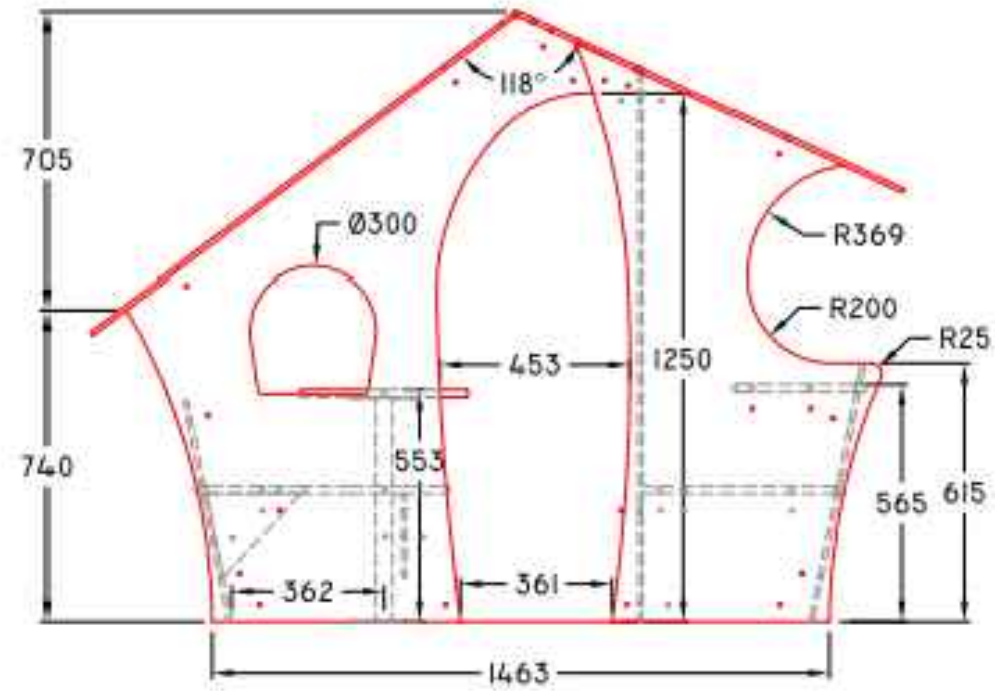
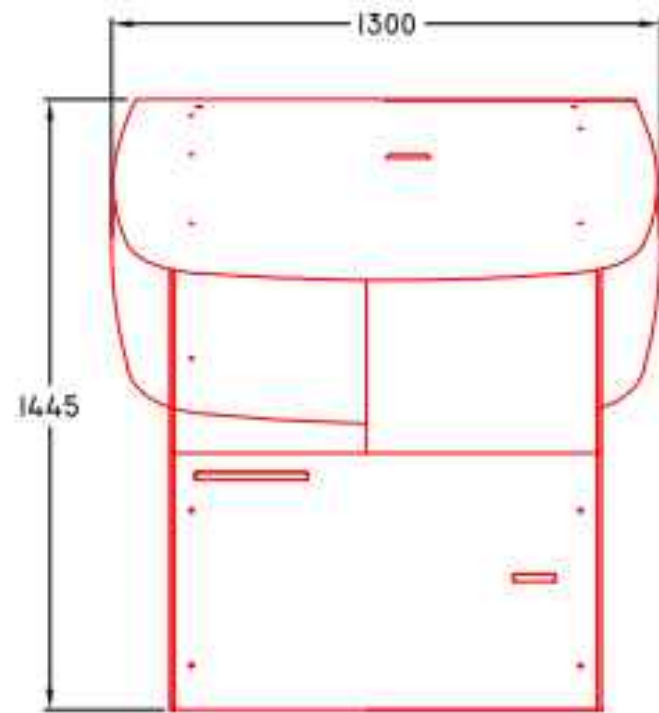
ETS CAMINOS, CANALES Y PUERTOS
Medidas para el control y prevención de las inundaciones
(Carballo)

AUTOR DEL PROYECTO:
Andrea Arias Cisterna
FIRMA: *Andrea*

TITULO DEL PLANO:
Mobiliario. Balancín Parchís
ESCALA:
SE

PLANO Nº: 8.3.
FECHA: Junio 2015

CASITA DUENDE



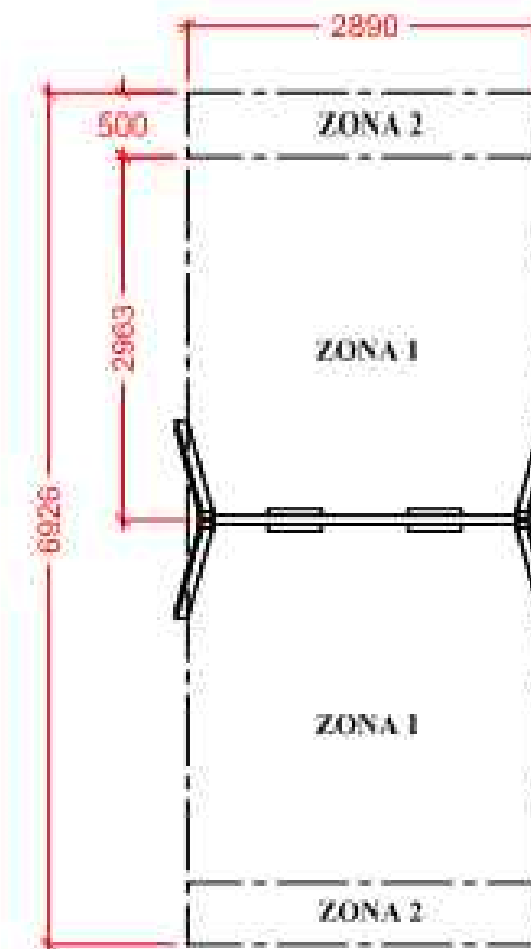
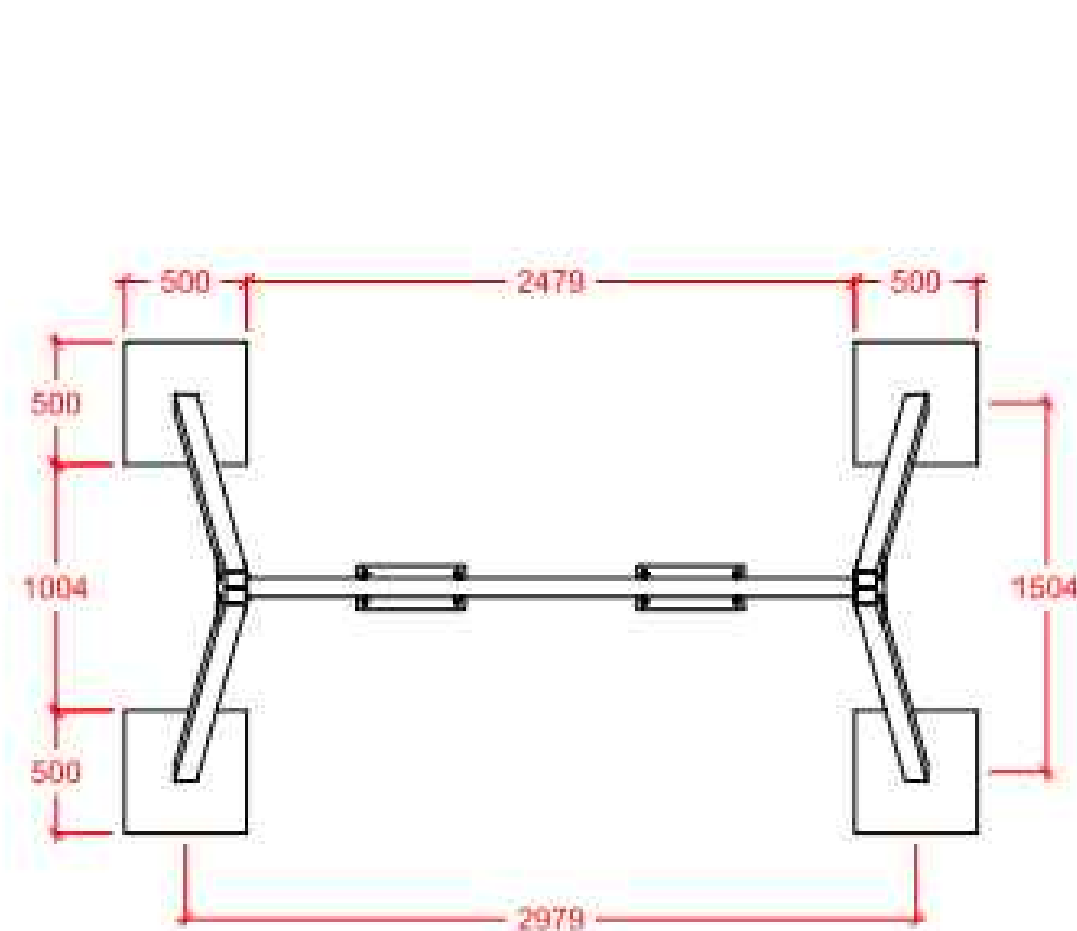
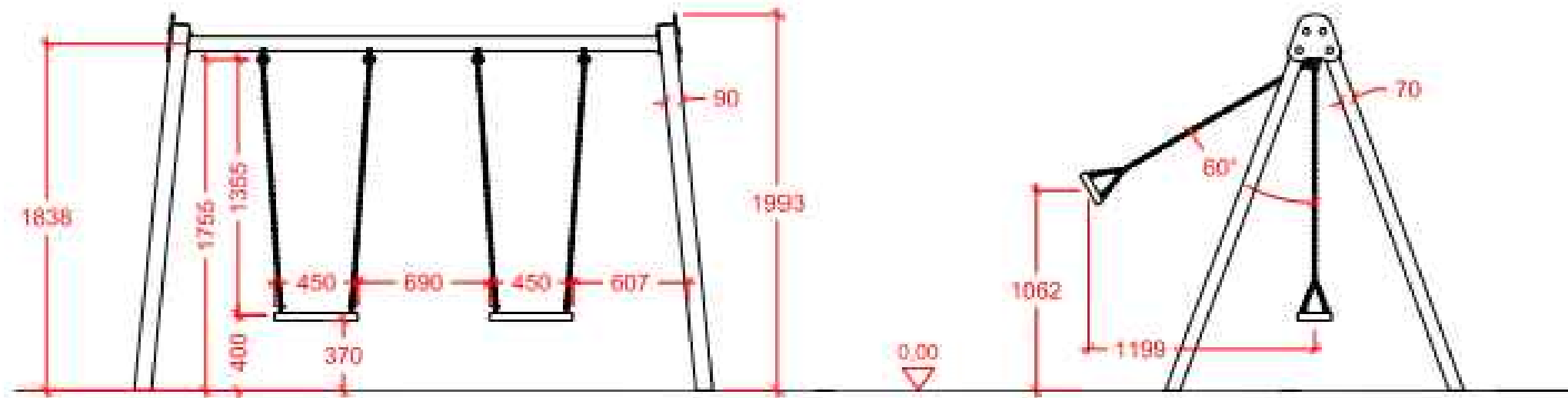
ETS CAMINOS, CANALES Y PUERTOS
Medidas para el control y prevención de las inundaciones
(Carballo)

AUTOR DEL PROYECTO:
Andrea Arias Cisterna
FIRMA: *Andrea Arias Cisterna*

TITULO DEL PLANO:
Mobiliario. Casita duende
ESCALA:
SE

PLANO Nº: 8.4.
FECHA: Junio 2015

COLUMPIO PITUSA DE ASIEN TO PLANO



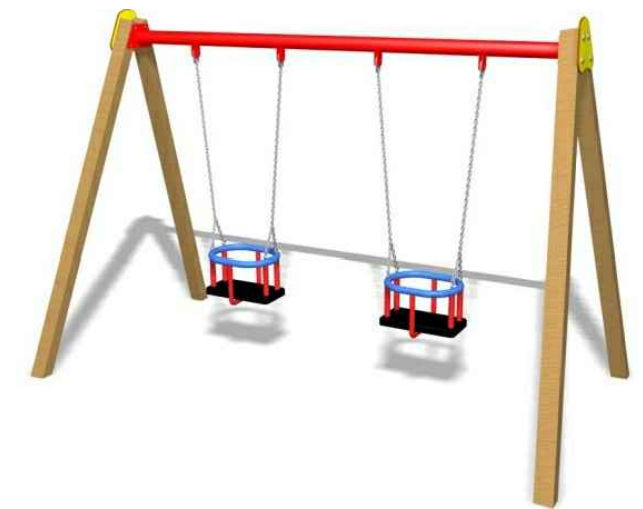
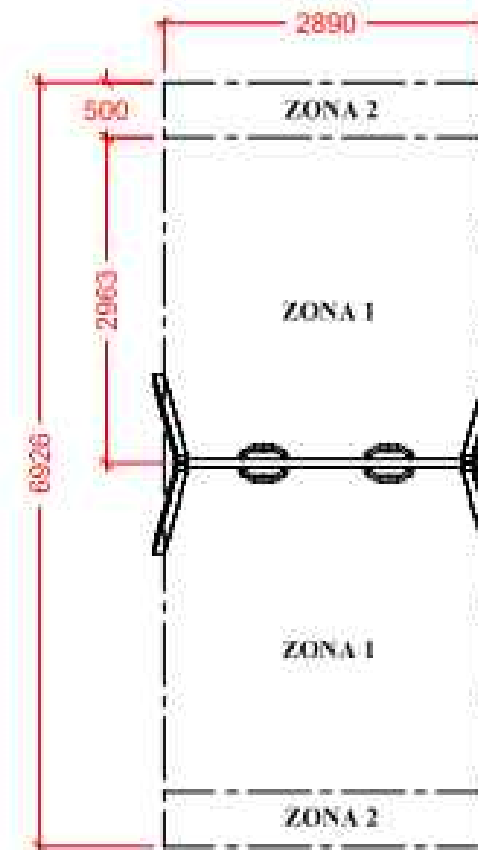
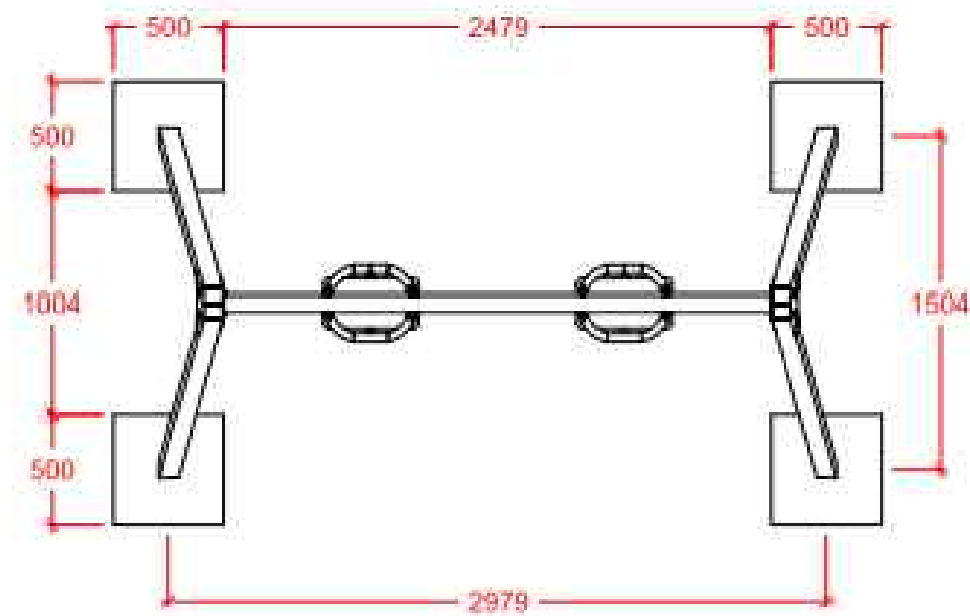
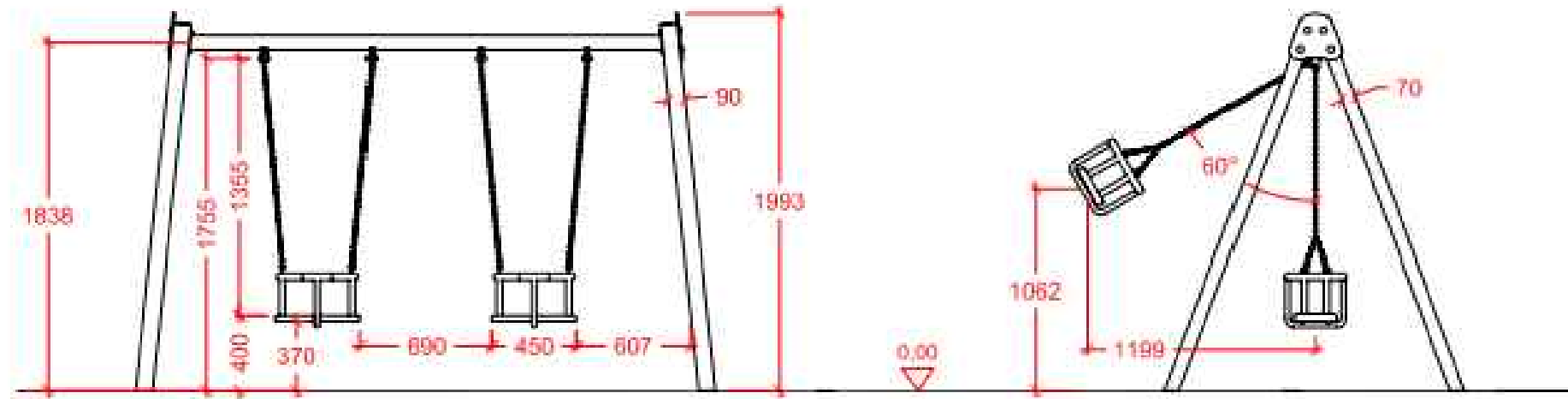
ETS CAMINOS, CANALES Y PUERTOS
Medidas para el control y prevención de las inundaciones
(Carballo)

AUTOR DEL PROYECTO:
Andrea Arias Cisterna
FIRMA:

TITULO DEL PLANO:
Mobiliario. Columpio Pitusa de Asiento Plano
ESCALA:
SE

PLANO Nº: 8.5.
FECHA: Junio 2015

COLUMPIO PITUSA



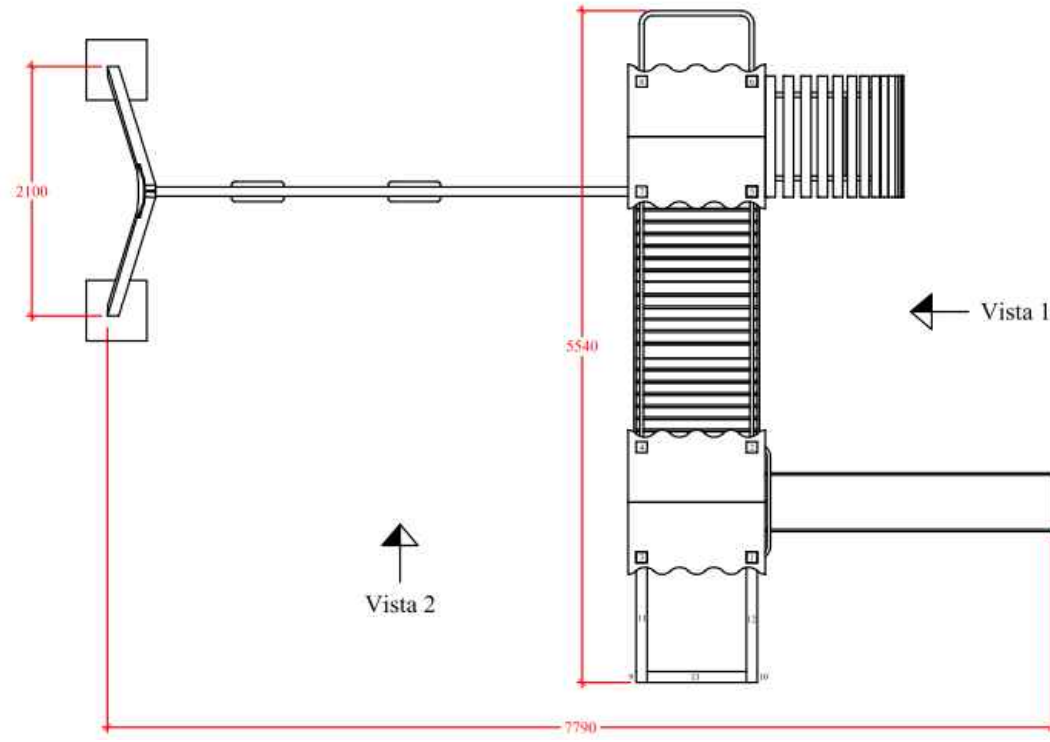
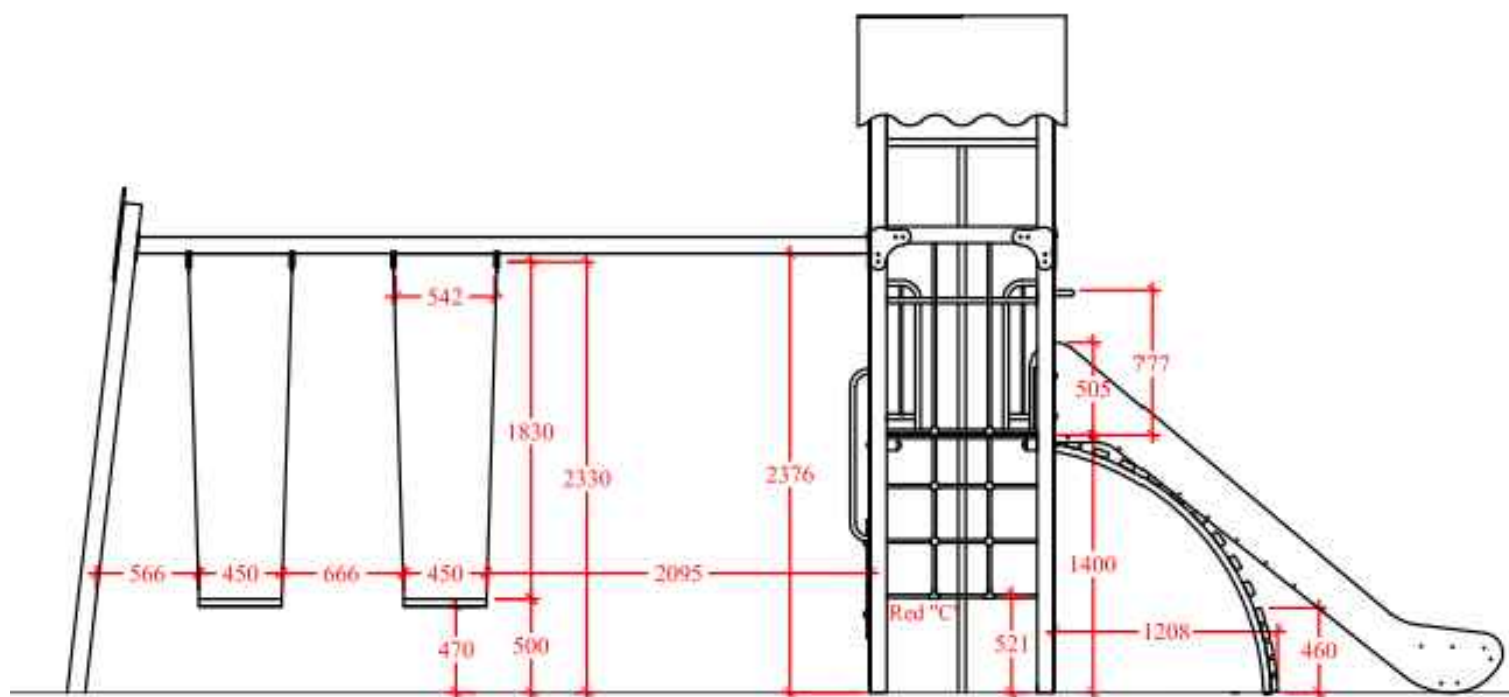
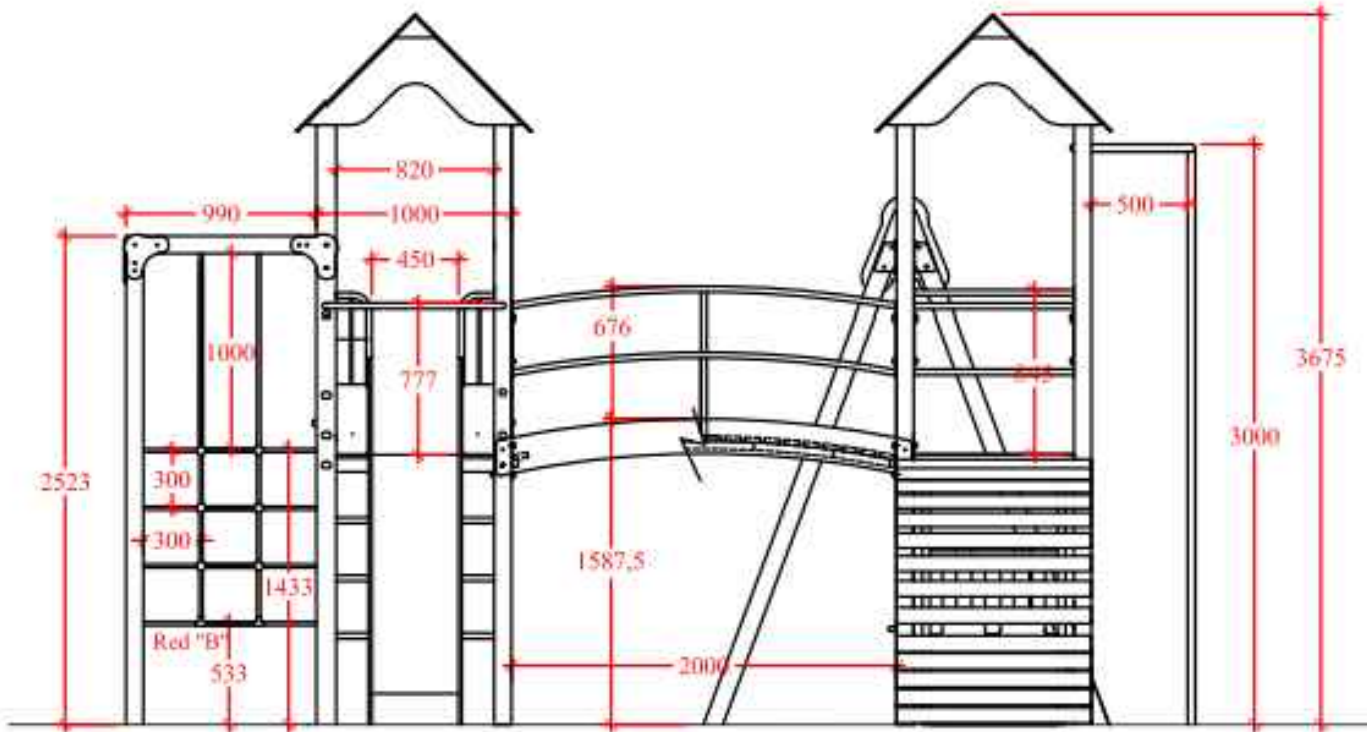
ETS CAMINOS, CANALES Y PUERTOS
Medidas para el control y prevención de las inundaciones
(Carballo)

AUTOR DEL PROYECTO:
Andrea Arias Cisterna
FIRMA: *Andrea*

TITULO DEL PLANO:
Mobiliario. Columpio Pitusa
ESCALA:
SE

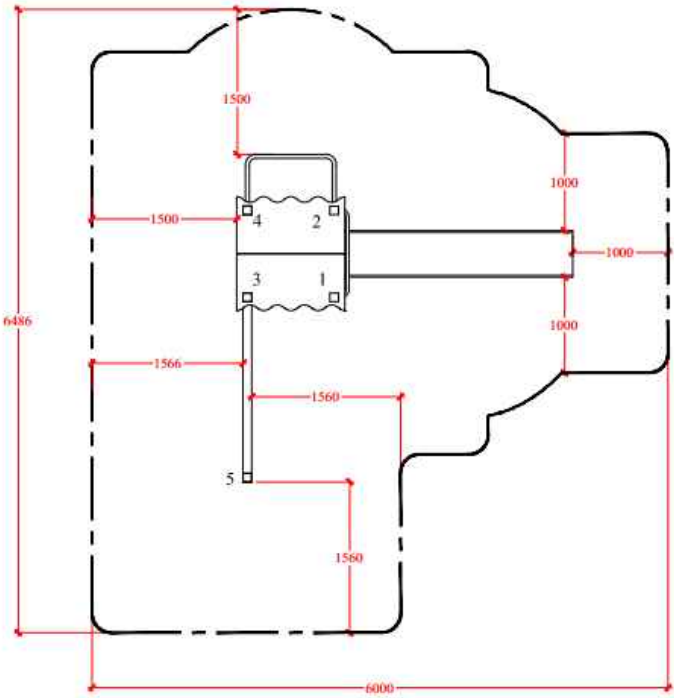
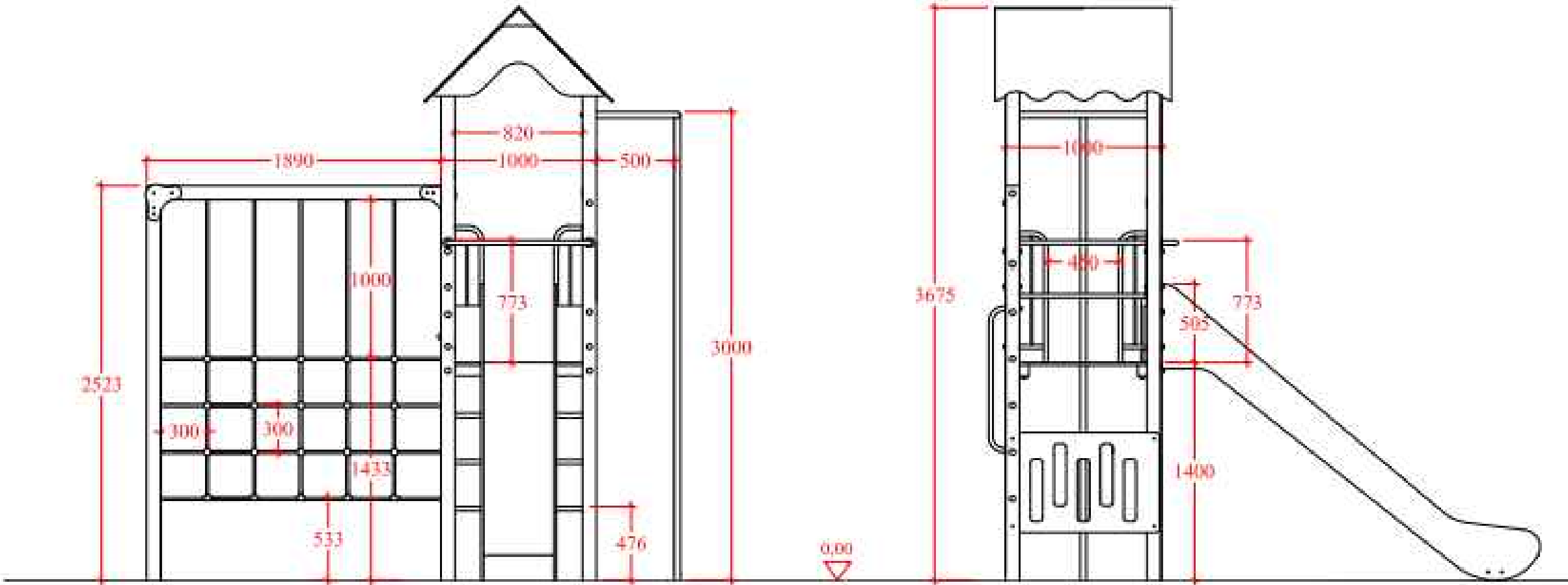
PLANO Nº: 8.6.
FECHA: Junio 2015

COMPACTO DOÑANA



	ETS CAMINOS, CANALES Y PUERTOS	AUTOR DEL PROYECTO: Andrea Arias Cisterna	TITULO DEL PLANO: Mobiliario. Compacto Doñana	PLANO Nº: 8.7.
	Medidas para el control y prevención de las inundaciones (Carballo)	FIRMA: 	ESCALA: SE	FECHA: Junio 2015

COMPACTO TEIDE



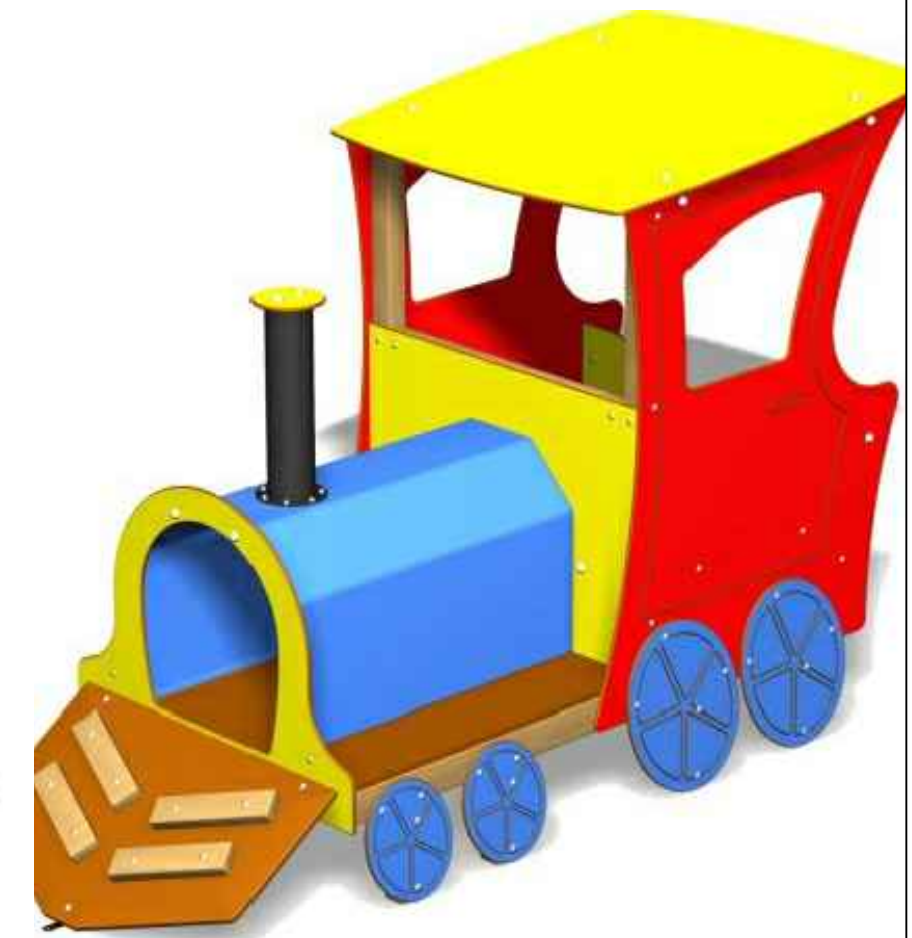
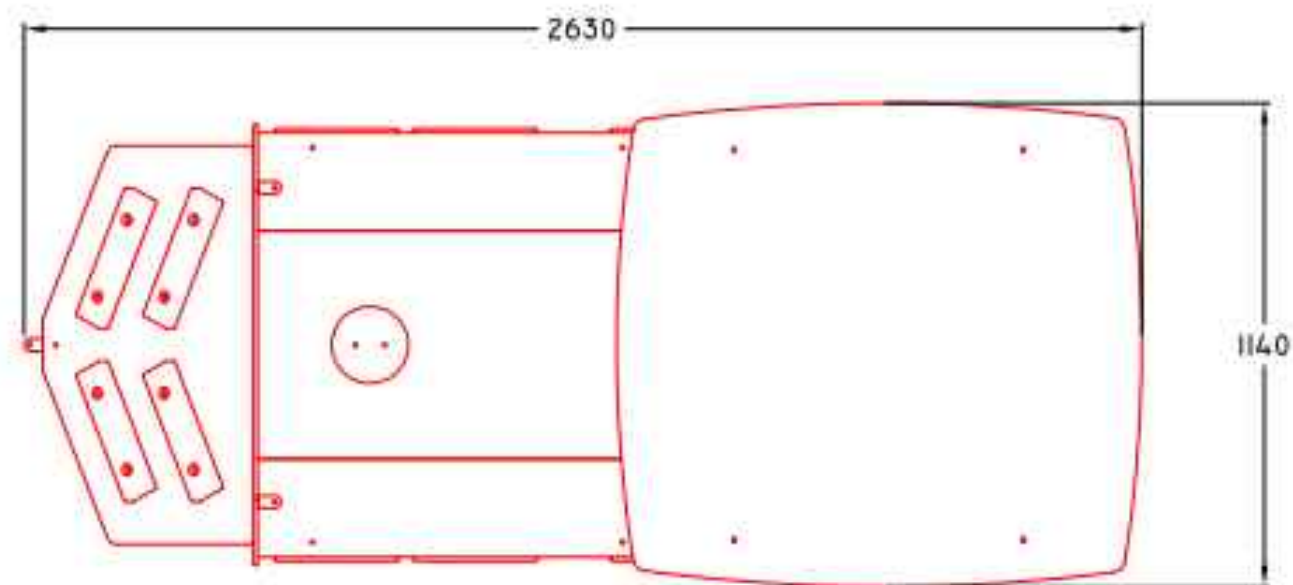
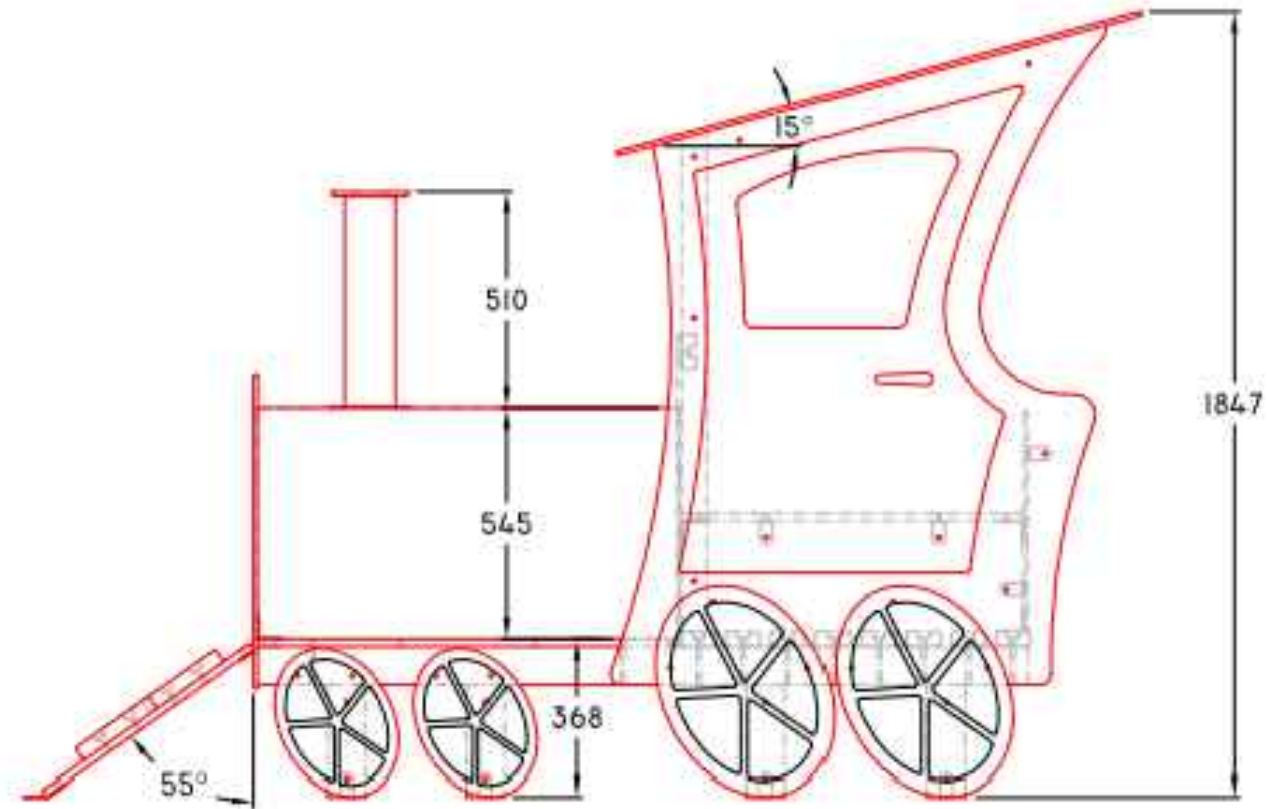
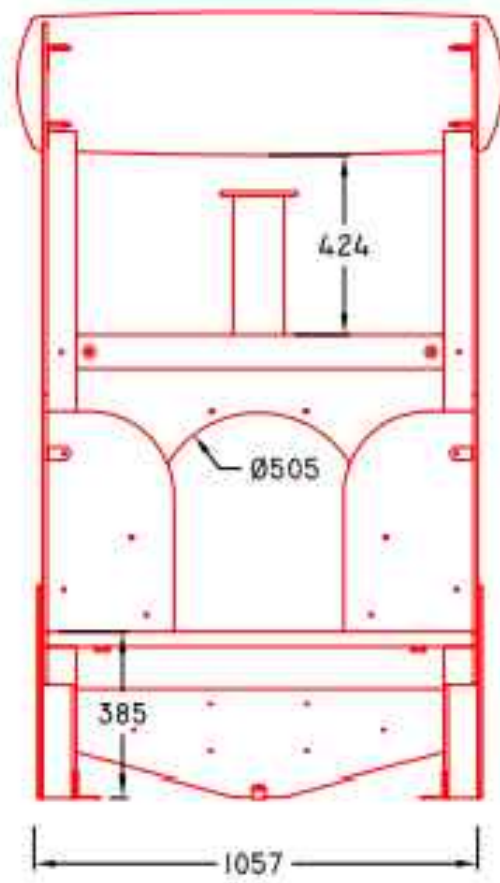
ETS CAMINOS, CANALES Y PUERTOS
Medidas para el control y prevención de las inundaciones
(Carballo)

AUTOR DEL PROYECTO:
Andrea Arias Cisterna
FIRMA:

TITULO DEL PLANO:
Mobiliario. Compacto Teide
ESCALA:
SE

PLANO Nº: 8.8.
FECHA: Junio 2015

LOCOMOTORA



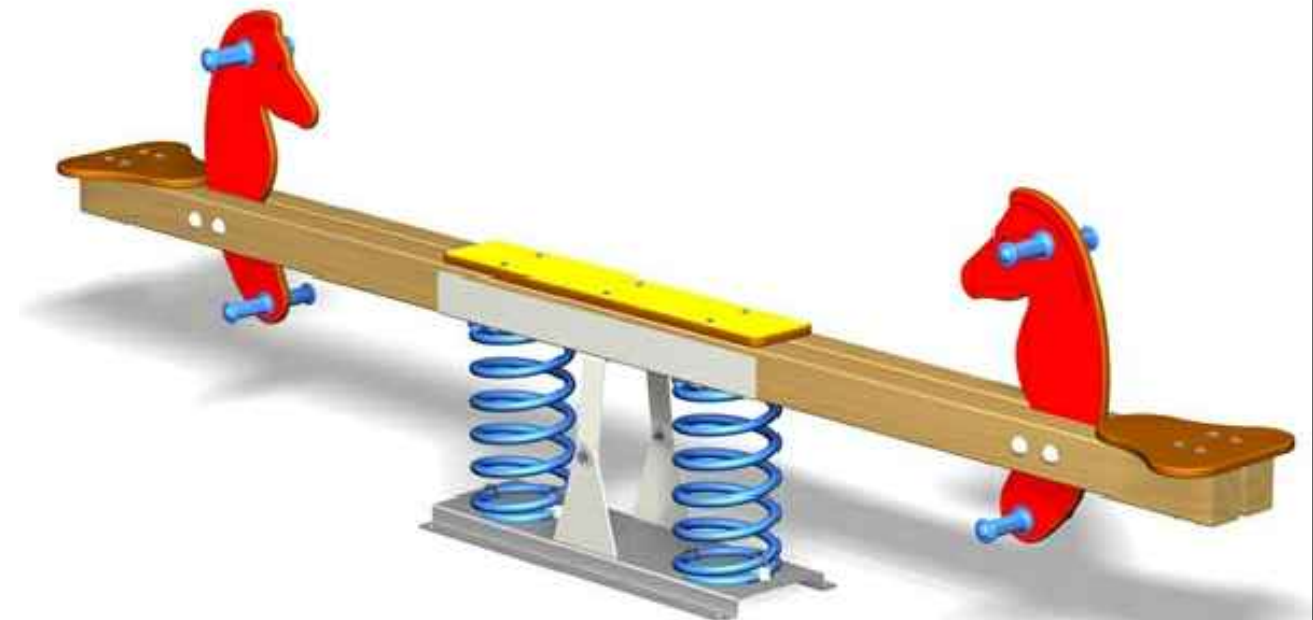
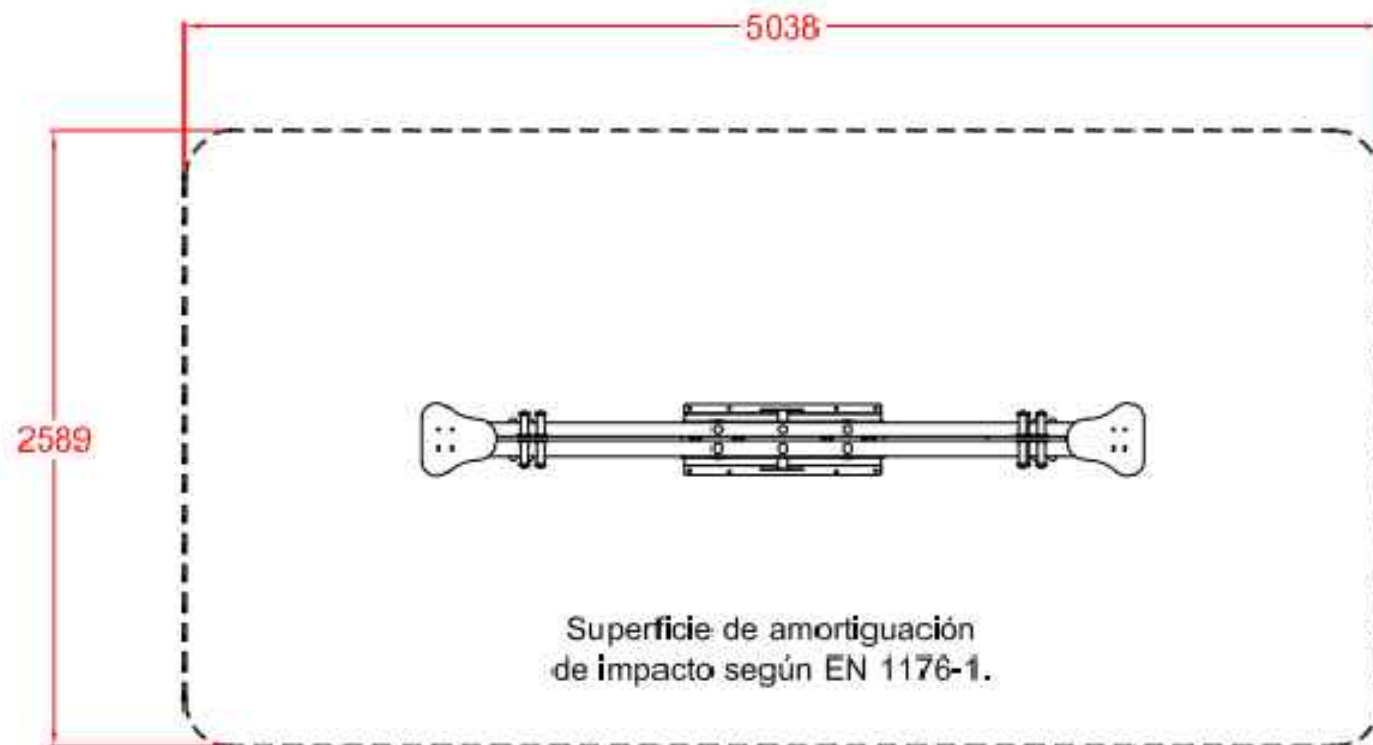
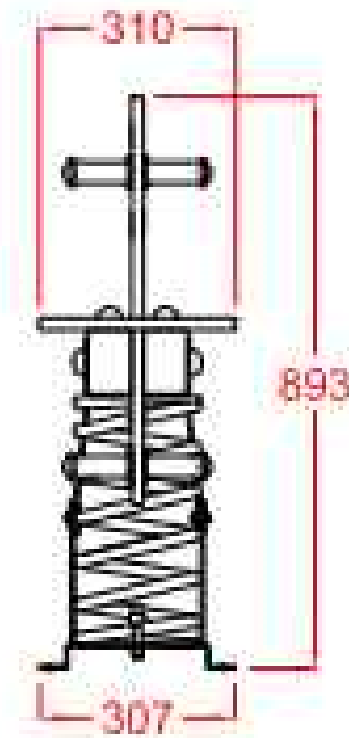
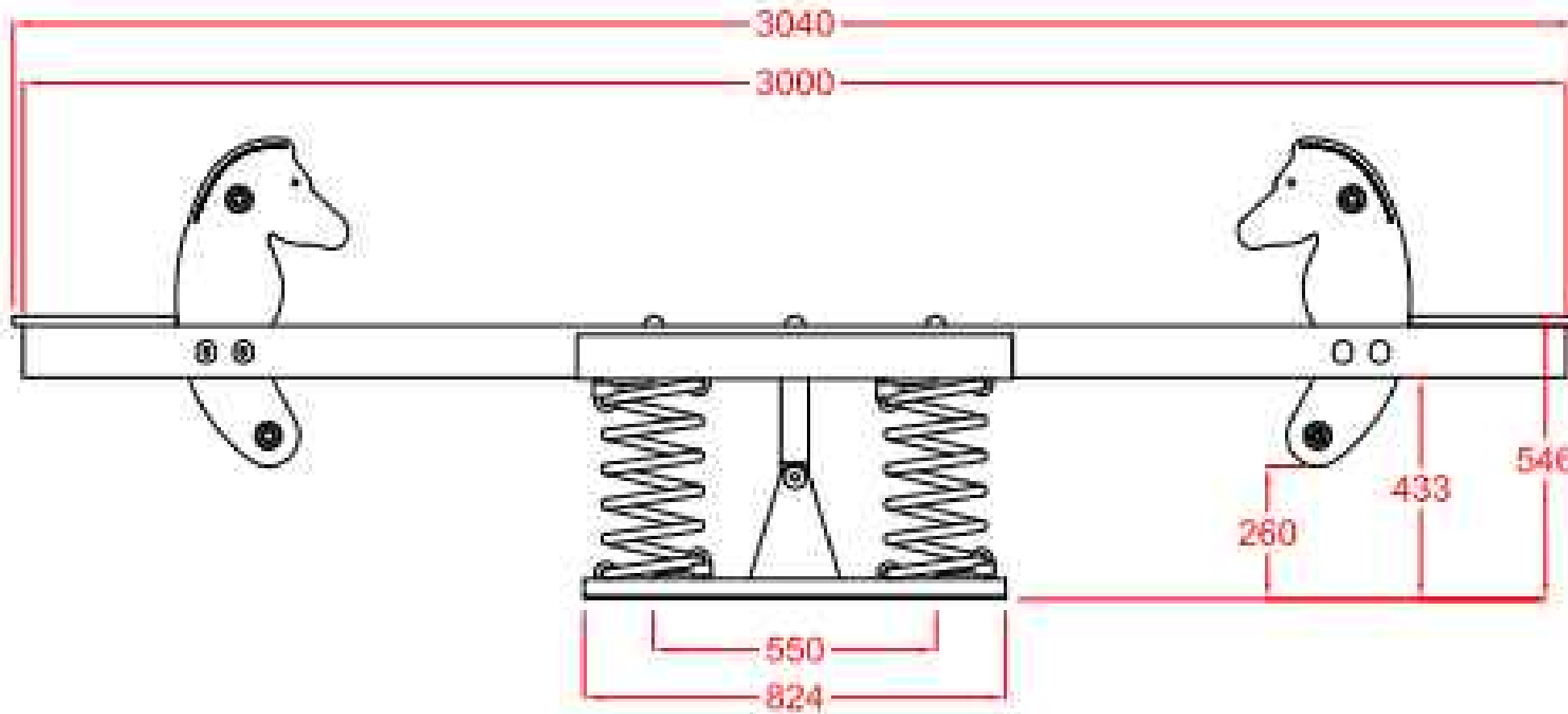
ETS CAMINOS, CANALES Y PUERTOS
Medidas para el control y prevención de las inundaciones
(Carballo)

AUTOR DEL PROYECTO:
Andrea Arias Cisterna
FIRMA: *Andrea*

TITULO DEL PLANO:
Mobiliario. Locomotora
ESCALA:
SE

PLANO Nº: 8.9.
FECHA: Junio 2015

SUBE Y BAJA



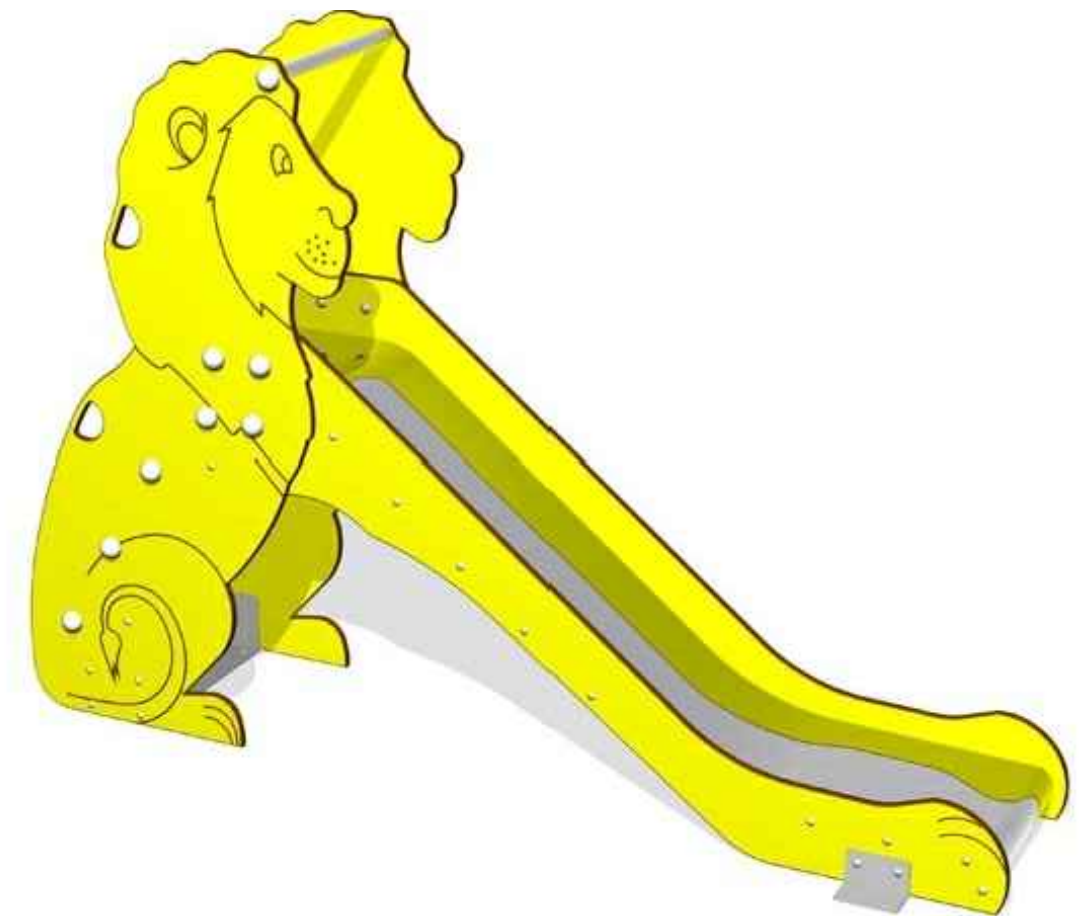
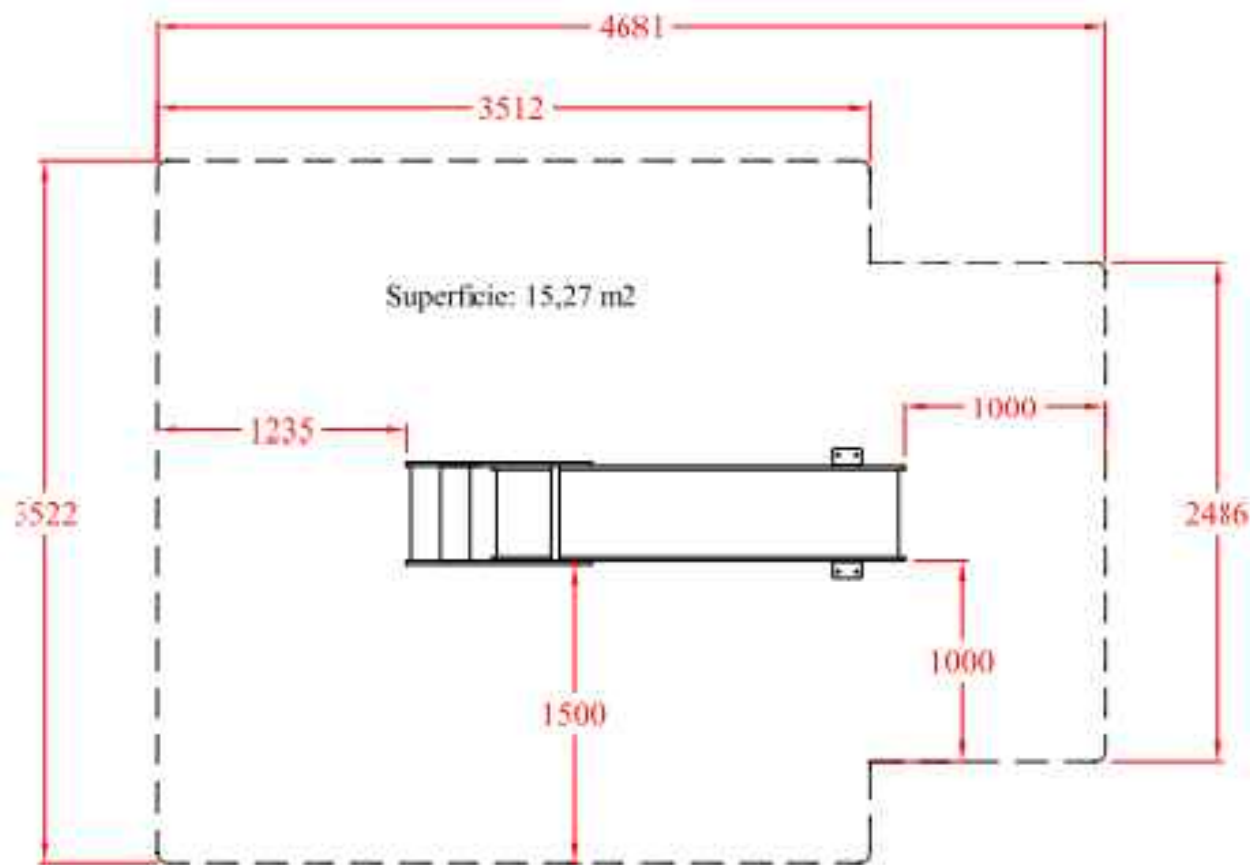
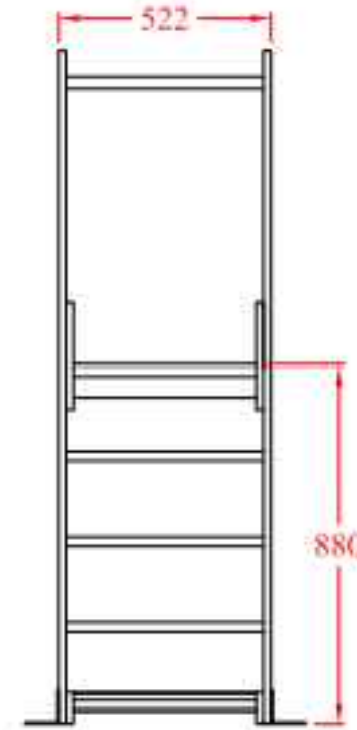
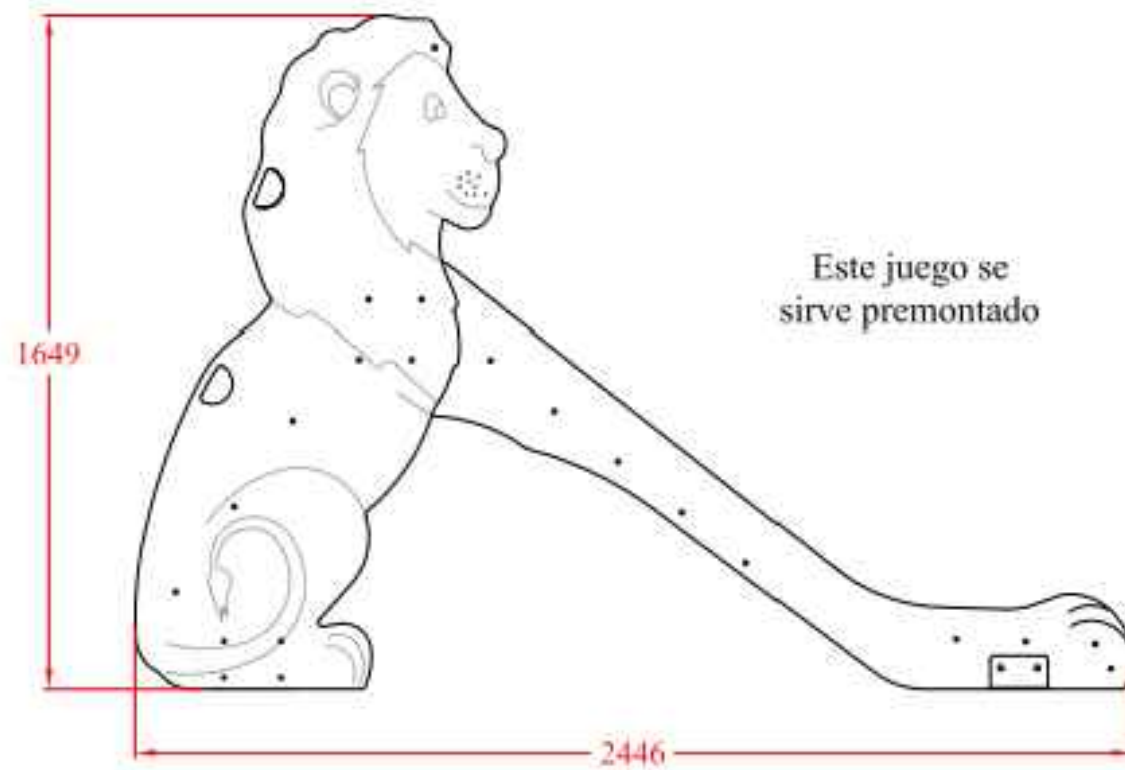
ETS CAMINOS, CANALES Y PUERTOS
Medidas para el control y prevención de las inundaciones
(Carballo)

AUTOR DEL PROYECTO:
Andrea Arias Cisterna
FIRMA: *Andrea*

TITULO DEL PLANO:
Mobiliario. Sube y Baja
ESCALA:
SE

PLANO Nº: 8.10
FECHA: Junio 2015

TOBOGÁN



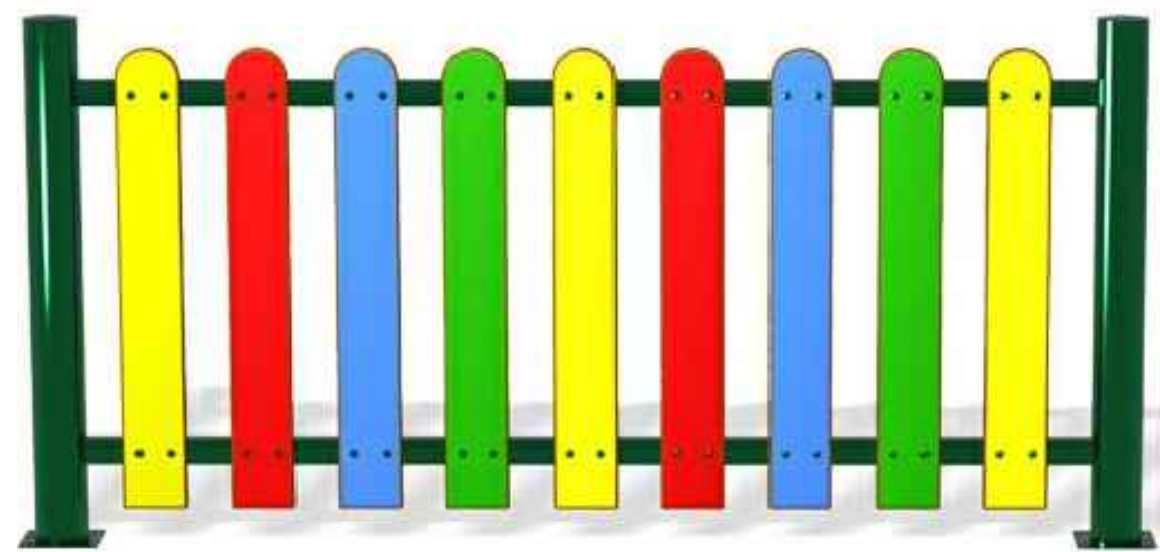
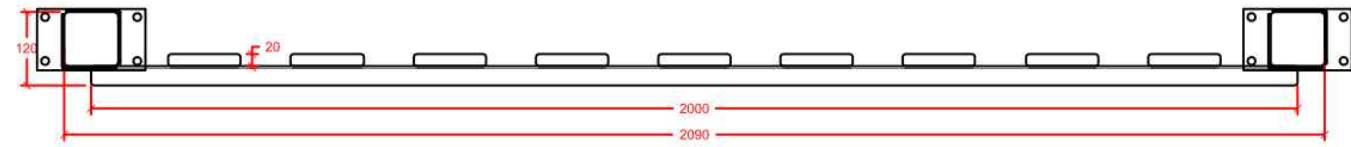
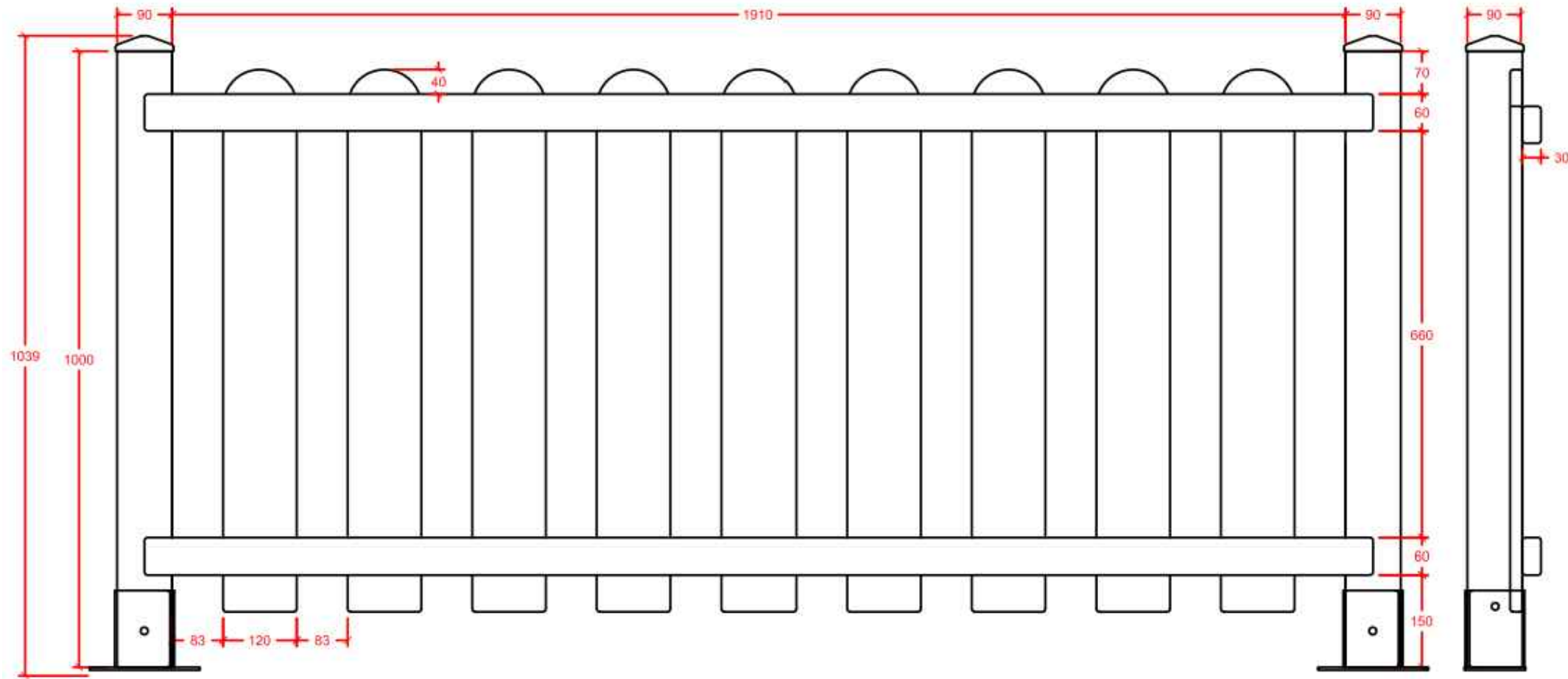
ETS CAMINOS, CANALES Y PUERTOS
Medidas para el control y prevención de las inundaciones
(Carballo)


AUTOR DEL PROYECTO:
Andrea Arias Cisterna
FIRMA: *Andrea*

TITULO DEL PLANO:
Mobiliario. Tobogán
ESCALA:
SE

PLANO Nº: 8.11.
FECHA: Junio 2015

VALLA PARQUE INFANTIL



	ETS CAMINOS, CANALES Y PUERTOS Medidas para el control y prevención de las inundaciones (Carballo)	AUTOR DEL PROYECTO: Andrea Arias Cisterna FIRMA: 	TITULO DEL PLANO: Mobiliario. Valla Parque Infantil ESCALA: SE	PLANO Nº: 8.12. FECHA: Junio 2015
---	--	--	---	--------------------------------------



O Prado

Cemiterio

LEYENDA

- 1** CASTAÑOS
- 2** AMENEIROS
- 3** CARBALLOS

	<p>ETS CAMINOS, CANALES Y PUERTOS Medidas para el control y la prevención de inundaciones (Carballo)</p>	<p>AUTOR DEL PROYECTO: Andrea Arias Cisterna FIRMA: </p>	<p>TITULO DEL PLANO: Definición en planta de los árboles ESCALA: 1/5000</p>	<p>PLANO Nº: 9.1. FECHA: Junio 2015</p>
--	--	--	---	---