

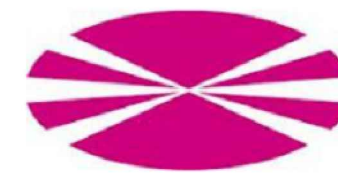


E.T.S INGENIEROS CAMINOS, CANALES Y PUERTOS

UNIVERSIDAD DE A CORUÑA

PROYECTO FIN DE GRADO
GRADO EN INGENIERÍA DE OBRAS PÚBLICAS

MEJORA Y REMODELACIÓN DEL ÁREA RECREATIVA DE PORTOMARÍN



UNIVERSIDAD DE A CORUÑA



ESCUELA TÉCNICA SUPERIOR
DE INGENIEROS DE CAMINOS,
CANALES Y PUERTOS



FUNDACIÓN INGENIERÍA
CIVIL

AUTOR: **JACOBO RODRÍGUEZ LÓPEZ**

FECHA: **SEPTIEMBRE 2013**

DOCUMENTO N°1: MEMORIA

MEMORIA DESCRIPTIVA

ANEJOS A LA MEMORIA

ANEJO N°1: OBJETO Y ANTECEDENTES

ANEJO N°2: JUSTIFICACIÓN DE LA SOLUCIÓN

ANEJO N°3: ESTUDIO GEOLÓGICO

ANEJO N°4: ESTUDIO GEOTÉCNICO Y SISMOLOGÍA

ANEJO N° 5: CARTOGRAFÍA, TOPOGRAFÍA Y REPLANTEO

ANEJO N°6: CLIMATOLOGÍA

ANEJO N°7: MOVIMIENTO DE TIERRAS

ANEJO N°8: ESTRUCTURAS

ANEJO N°9: PISTA POLIDEPORTIVA

ANEJO N°10: PISTAS DE PÁDEL

ANEJO N°11: DRENAJE DE PLUVIALES

ANEJO N°12: ILUMINACIÓN Y ELECTRICIDAD

ANEJO N°13: URBANIZACIÓN EXTERIOR

ANEJO N°14: GESTIÓN DE RESIDUOS

ANEJO N°15: ESTUDIO DE SEGURIDAD Y SALUD

ANEJO N°16: NORMATIVA DE OBLIGADO CUMPLIMIENTO

ANEJO N°17: ESTUDIO DE INCIDENCIAS AMBIENTALES

ANEJO N°18: JUSTIFICACIÓN DE PRECIOS

ANEJO N°19: PLAN DE OBRA

ANEJO N°20: CLASIFICACIÓN DEL CONTRATISTA

ANEJO N°21: REVISIÓN DE PRECIOS

ANEJO N°22: PRESUPUESTO PARA CONOCIMIENTO DE LA ADMINISTRACIÓN

DOCUMENTO N°2: PLANOS

1. PLANOS DE SITUACIÓN (SG)
2. CARTOGRAFÍA Y TOPOGRAFÍA (CT)
3. OBRAS DE PROYECTO (OP)
4. GEOTECNIA (EG)
5. MOVIMIENTO DE TIERRAS (MT)
6. PISTA POLIDEPORTIVA CUBIERTA
 - 6.1 ESTRUCTURA DE LA CUBIERTA DE MADERA (ECM)
 - 6.2 UBICACIÓN Y DOTACIONES (UD)
7. PISTAS DE PÁDEL CUBIERTAS
 - 7.1 ESTRUCTURA DE LA CUBIERTA DE ACERO (ECA)
 - 7.2 DETALLES CONSTRUCTIVOS (DC)
8. ESTRUCTURA MURO DE CONTENCIÓN (EMC)

DOCUMENTO N°3: PLIEGO DE PRESCRIPCIONES TÉCNICAS PARTICULARES

CAPÍTULO I: DISPOSICIONES PRELIMINARES

CAPÍTULO II: DESCRIPCIÓN DE LAS OBRAS

CAPÍTULO III: PROCESO CONSTRUCTIVO

CAPITULO IV: CARACTERÍSTICAS GENERALES DE LOS MATERIALES

CAPITULO V: CONDICIONES QUE HAN DE CUMPLIR LOS MATERIALES BÁSICOS

CAPITULO VI: CONDICIONES PARA LA EJECUCIÓN, MEDICIÓN Y VALORACIÓN DE LAS UNIDADES DE OBRA

CAPITULO VII: DISPOSICIONES GENERALES

DOCUMENTO N°4: PRESUPUESTO

1. MEDICIONES

2. CUADRO DE PRECIOS N°1

3. CUADRO DE PRECIOS N°2

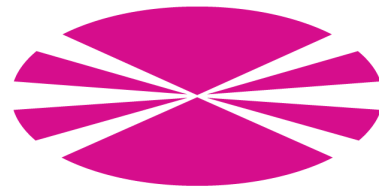
4. PRESUPUESTO

5. RESUMEN DEL PRESUPUESTO

PLANOS

PROYECTO FIN DE CARRERA

MEJORA Y REMODELACIÓN DEL ÁREA RECREATIVA DE PORTOMARÍN



UNIVERSIDADE DA CORUÑA

DOCUMENTO N°2: PLANOS

1. PLANOS DE SITUACIÓN (SG)

- 1.1.LOCALIZACIÓN GEOGRÁFICA
- 1.2.SITUACIÓN ACTUAL

2. CARTOGRAFÍA Y TOPOGRAFÍA (CT)

- 2.1.EMPLAZAMIENTO 1/5000
- 2.2.TAQUIMETRÍA.SITUACIÓN ACTUAL
- 2.3.REPLANTEO

3. OBRAS DE PROYECTO (OP)

- 3.1.OBRAS ACTUALES
- 3.2.ACTUACIONES PROYECTADAS

4. GEOTECNIA (EG)

- 4.1.ENSAYOS GEOTÉCNICOS

5. MOVIMIENTO DE TIERRAS (MT)

- 5.1.DESMONTES Y TERRAPLENES

6. PISTA POLIDEPORTIVA CUBIERTA

6.1. ESTRUCTURA DE LA CUBIERTA DE MADERA (ECM)

- 6.1.1. CUBIERTA DE MADERA. VISTA 3D
- 6.1.2. CUBIERTA DE MADERA. PLANTA DE CIMENTACIÓN
- 6.1.3. CUBIERTA DE MADERA. ZAPATAS DE CIMENTACIÓN
- 6.1.4. CUBIERTA DE MADERA. ALZADO Y DETALLES I
- 6.1.5. CUBIERTA DE MADERA. PERFIL ESTE Y DETALLES II
- 6.1.6. CUBIERTA DE MADERA. PERFIL OESTE Y DETALLES III
- 6.1.7. CUBIERTA DE MADERA. PLANTA Y DETALLES IV
- 6.1.8. CUBIERTA DE MADERA. VIGAS DE CIMENTACIÓN

6.2. UBICACIÓN Y DOTACIONES (UD)

- 6.2.1. PISTA POLIDEPORTIVA
- 6.2.2. PISTA FÚTBOL SALA
- 6.2.3. PISTA BALONMANO
- 6.2.4. PISTA BALONCESTO
- 6.2.5. PISTA VOLEIBOL

7. PISTAS DE PÁDEL CUBIERTAS

7.1. ESTRUCTURA DE LA CUBIERTA DE ACERO (ECA)

- 7.1.1. CUBIERTA DE ACERO. VISTAS
- 7.1.2. CUBIERTA DE ACERO. ALZADO Y DETALLES I
- 7.1.3. CUBIERTA DE ACERO. PERFIL Y DETALLES II
- 7.1.4. CUBIERTA DE ACERO. PLANTA
- 7.1.5. CUBIERTA DE ACERO. PLANTA DE CIMENTACIÓN
- 7.1.6. CUBIERTA DE ACERO. ZAPATAS Y VIGAS DE CIMENTACIÓN
- 7.1.7. CUBIERTA DE ACERO. UNIONES PILAR-VIGA TIPO I-II
- 7.1.8. CUBIERTA DE ACERO. UNIONES PILAR-VIGA TIPO III
- 7.1.9. CUBIERTA DE ACERO UNIONES VIGAS

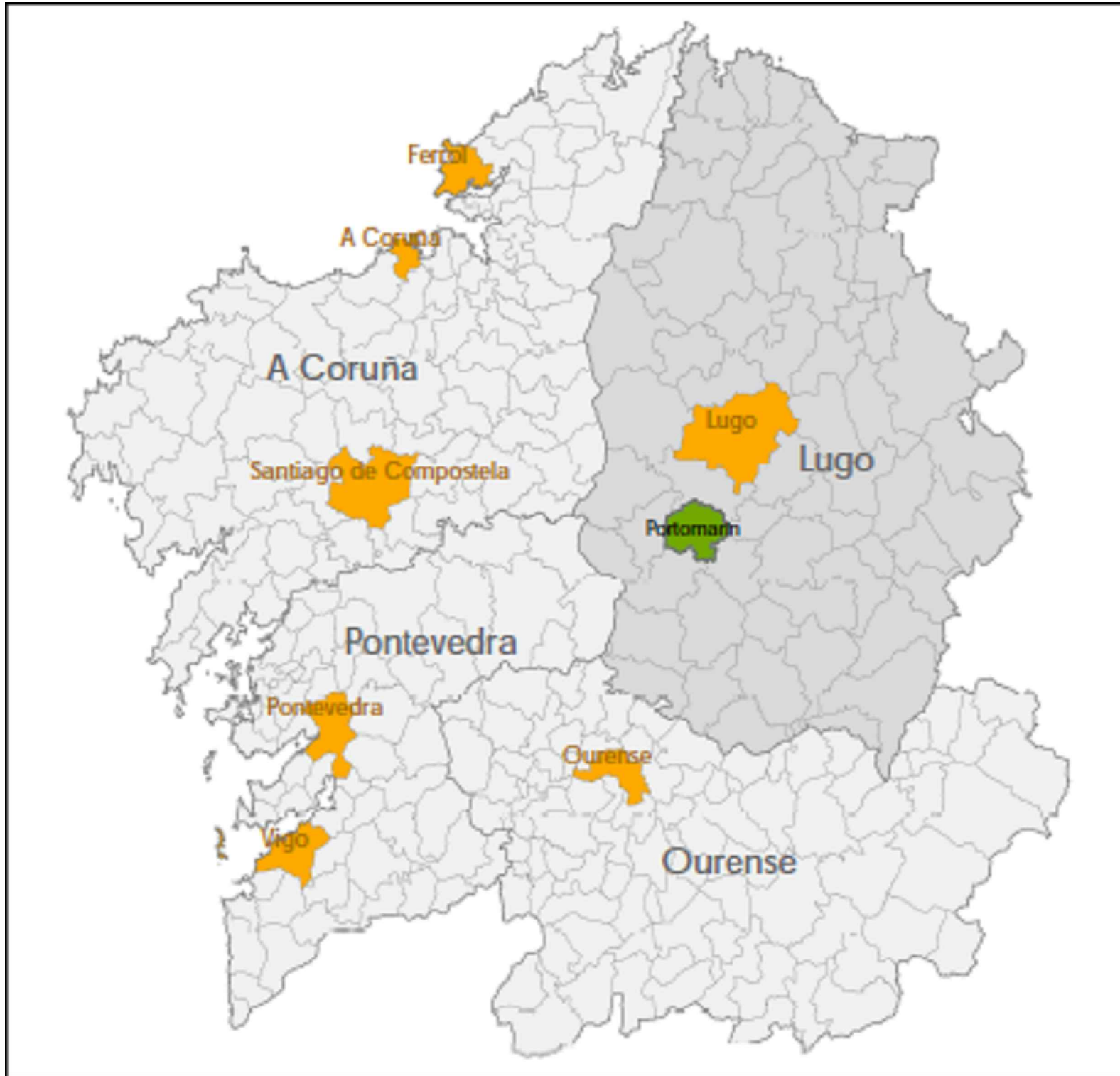
7.2. DETALLES CONSTRUCTIVOS (DC)

- 7.2.1. PISTAS PÁDEL. ALZADO Y DETALLES I
- 7.2.2. PISTAS PÁDEL. PERFIL Y DETALLES II
- 7.2.3. PISTAS PÁDEL. PLANTA
- 7.2.4. PISTAS DE PÁDEL. PLANTA PILARES
- 7.2.5. PISTAS DE PÁDEL. DETALLES PILARES A-B
- 7.2.6. PISTAS DE PÁDEL. DETALLES C-D
- 7.2.7. PISTAS DE PÁDEL. DETALLES

8. ESTRUCTURA MURO DE CONTENCIÓN (EMC)

- 8.1. MURO DE CONTENCIÓN. PLANTA
- 8.2. MURO DE CONTENCIÓN. ALZADO Y SECCIONES
- 8.3. MURO DE CONTENCIÓN. ARMADURA TRAMOS I-IV Y DETALLE
- 8.4. MURO DE CONTENCIÓN. ARMADURA TRAMOS II-III

PLANOS DE SITUACIÓN (SG)



UBICACIÓN AUTONÓMICA. PROVINCIA DE LUGO



LOCALIZACIÓN MUNICIPAL. PARROQUIA DE PORTOMARÍN



ESCUELA TÉCNICA SUPERIOR
DE INGENIEROS
DE CAMINOS, CANALES Y PUERTOS
UNIVERSIDADE DA CORUÑA



Título del proyecto:
MEJORA Y REMODELACIÓN DEL ÁREA
RECREATIVA DE PORTOMARÍN

Autor del proyecto:
Jacobo Rodríguez López

Firma:
Jacobo Rodríguez López

Designación del plano:
LOCALIZACIÓN GEOGRÁFICA

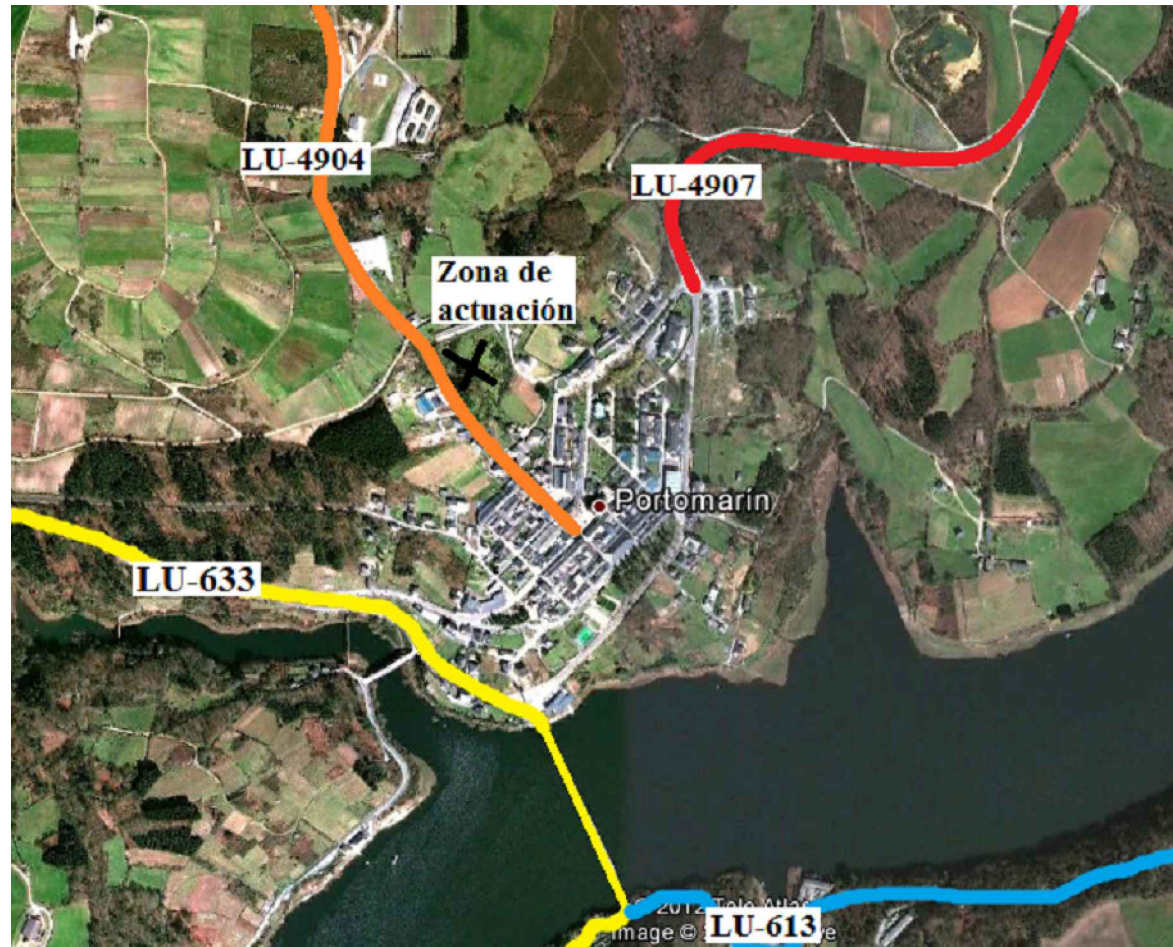
Escala:
S.E.

Plano Nº :
SG
Hoja Nº :
1 / 2

Fecha:
SEPTIEMBRE 2013



UBICACIÓN DE LA PARCELA DENTRO DEL NÚCLEO URBANO DE PORTOMARÍN



ACCESOS A LA ZONA DE ACTUACIÓN



PARCELA DEL PROYECTO



ESCUELA TÉCNICA SUPERIOR
DE INGENIEROS
DE CAMINOS, CANALES Y PUERTOS
UNIVERSIDADE DA CORUÑA



Título del proyecto:
MEJORA Y REMODELACIÓN DEL ÁREA
RECREATIVA DE PORTOMARÍN

Autor del proyecto:
Jacobo Rodríguez López

Firma:
Jacobo Rodríguez López

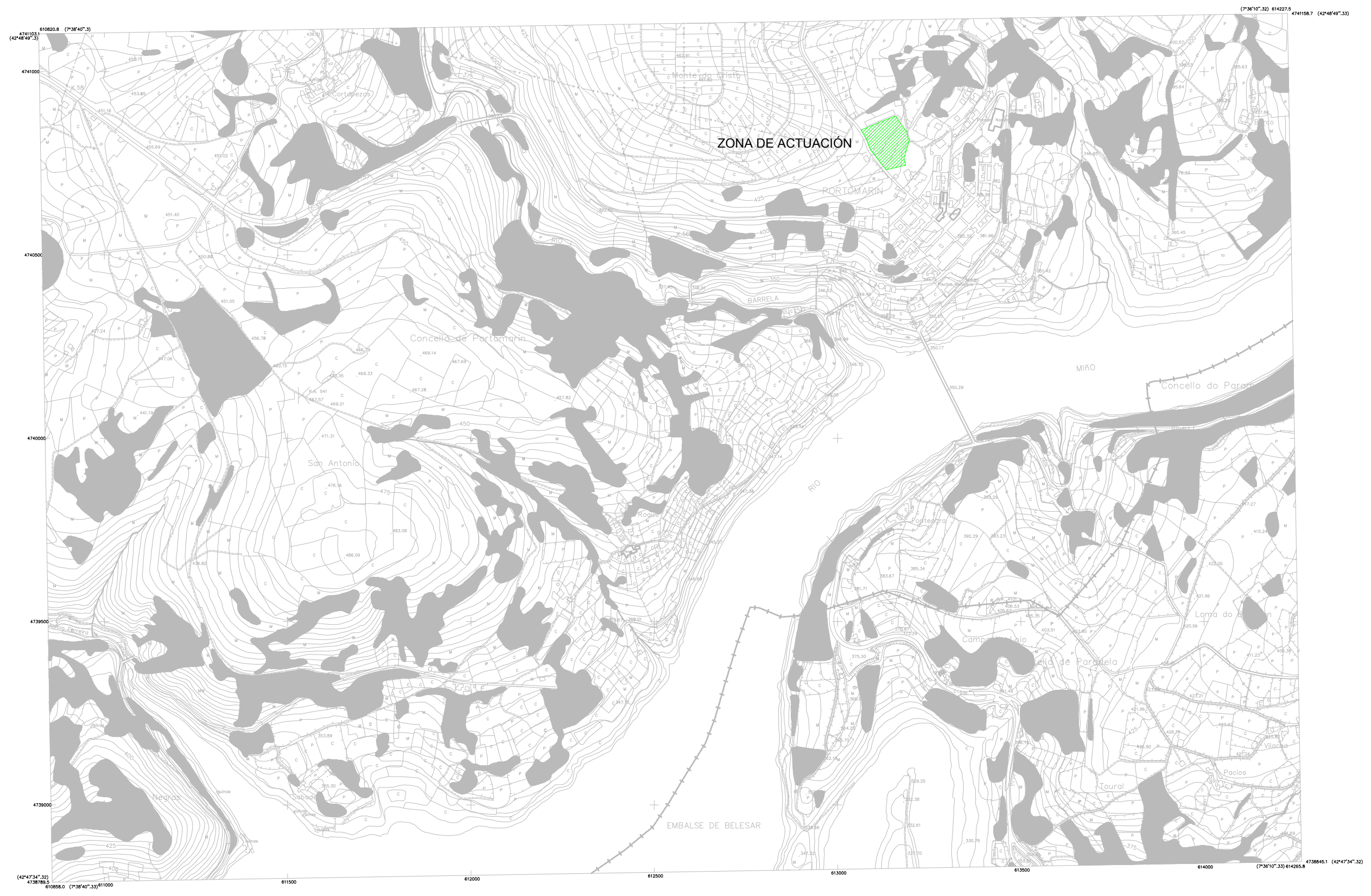
Designación del plano:
SITUACIÓN ACTUAL

Escala:
S.E.

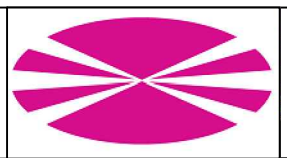
Plano N° :
SG
Hoja N° :
2 / 2

Fecha:
SEPTIEMBRE 2013

CARTOGRAFÍA Y TOPOGRAFÍA (CT)

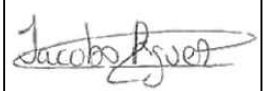


ESCUELA TÉCNICA SUPERIOR
 DE CAMINOS, CANALES Y PUERTOS
 UNIVERSIDADE DA CORUÑA



Título del proyecto:
 MEJORA Y REMODELACIÓN DEL ÁREA
 RECREATIVA DE PORTOMARÍN

Autor del proyecto:
 Jacobo Rodríguez López

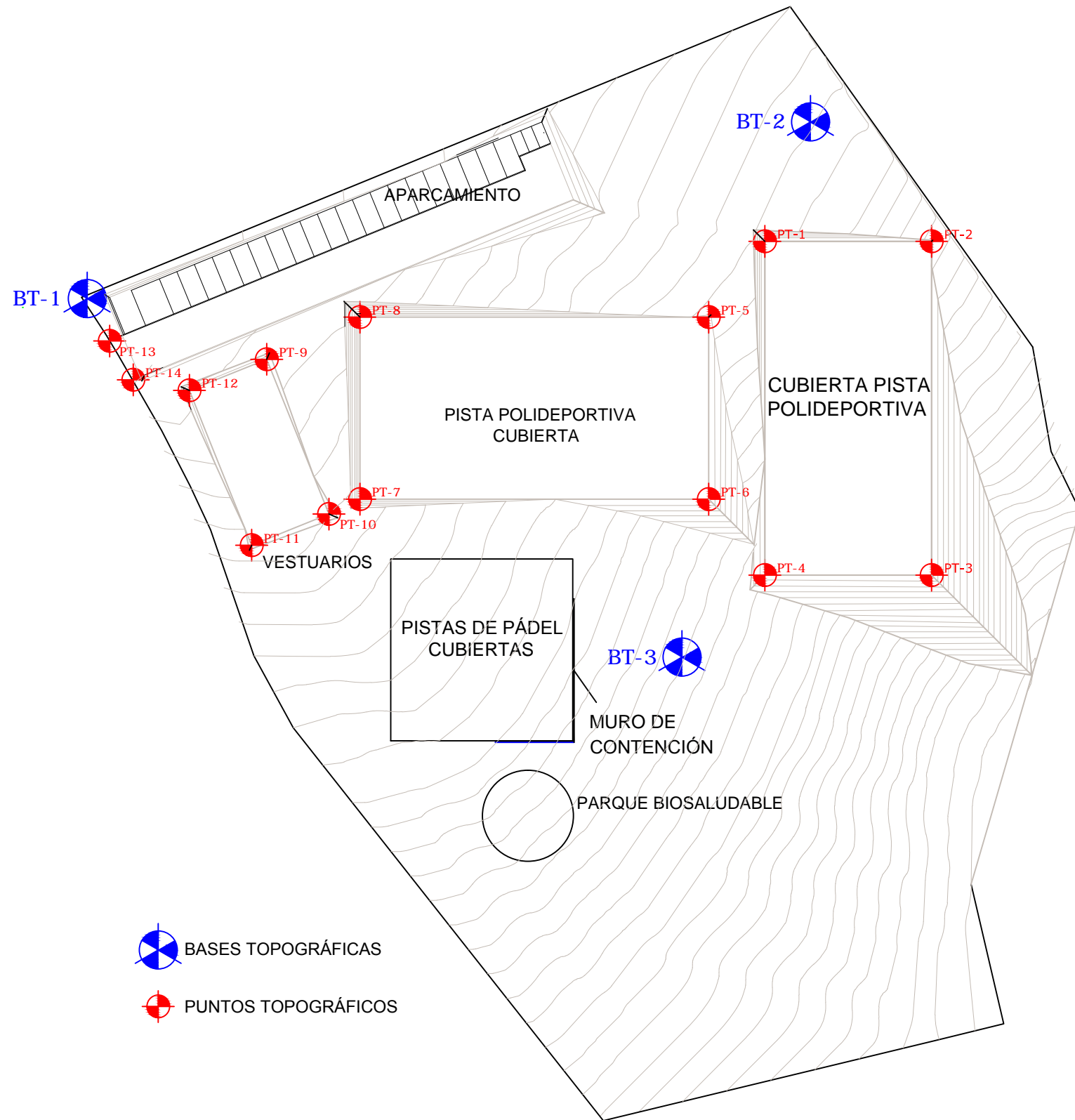
Firma:


Designación del plano:
 EMPLAZAMIENTO 1/5000

Escala:
 1/5000



Plano Nº : CT
 Hoja Nº : 1 / 3

Fecha:
 SEPTIEMBRE 2013



COORDENADAS U.T.M

PUNTOS	COORDENADA X	COORDENADA Y
BT-1	619.627,727	4.741.062,631
BT-2	619.723,126	4.741.085,933
BT-3	619.706,183	4.741.015,358
PT-1	619.717,113	4.741.070,193
PT-2	619.739,113	4.741.070,193
PT-3	619.739,113	4.741.024,193
PT-4	619.717,113	4.741.024,193
PT-5	619.709,702	4.741.060,193
PT-6	619.709,702	4.741.036,193
PT-7	619.663,702	4.741.036,193
PT-8	619.663,702	4.741.060,193
PT-9	619.651,423	4.741.054,646
PT-10	619.659,627	4.741.034,233
PT-11	619.649,421	4.741.030,131
PT-12	619.641,216	4.741.050,544
PT-13	619.630,713	4.741.057,060
PT-14	619.633,804	4.741.051,943

 BASES TOPOGRÁFICAS
 PUNTOS TOPOGRÁFICOS

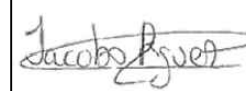


ESCUELA TÉCNICA SUPERIOR
 DE INGENIEROS
 DE CAMINOS, CANALES Y PUERTOS
 UNIVERSIDADE DA CORUÑA



Título del proyecto:
 MEJORA Y REMODELACIÓN DEL ÁREA
 RECREATIVA DE PORTOMARÍN

Autor del proyecto:
 Jacobo Rodríguez López

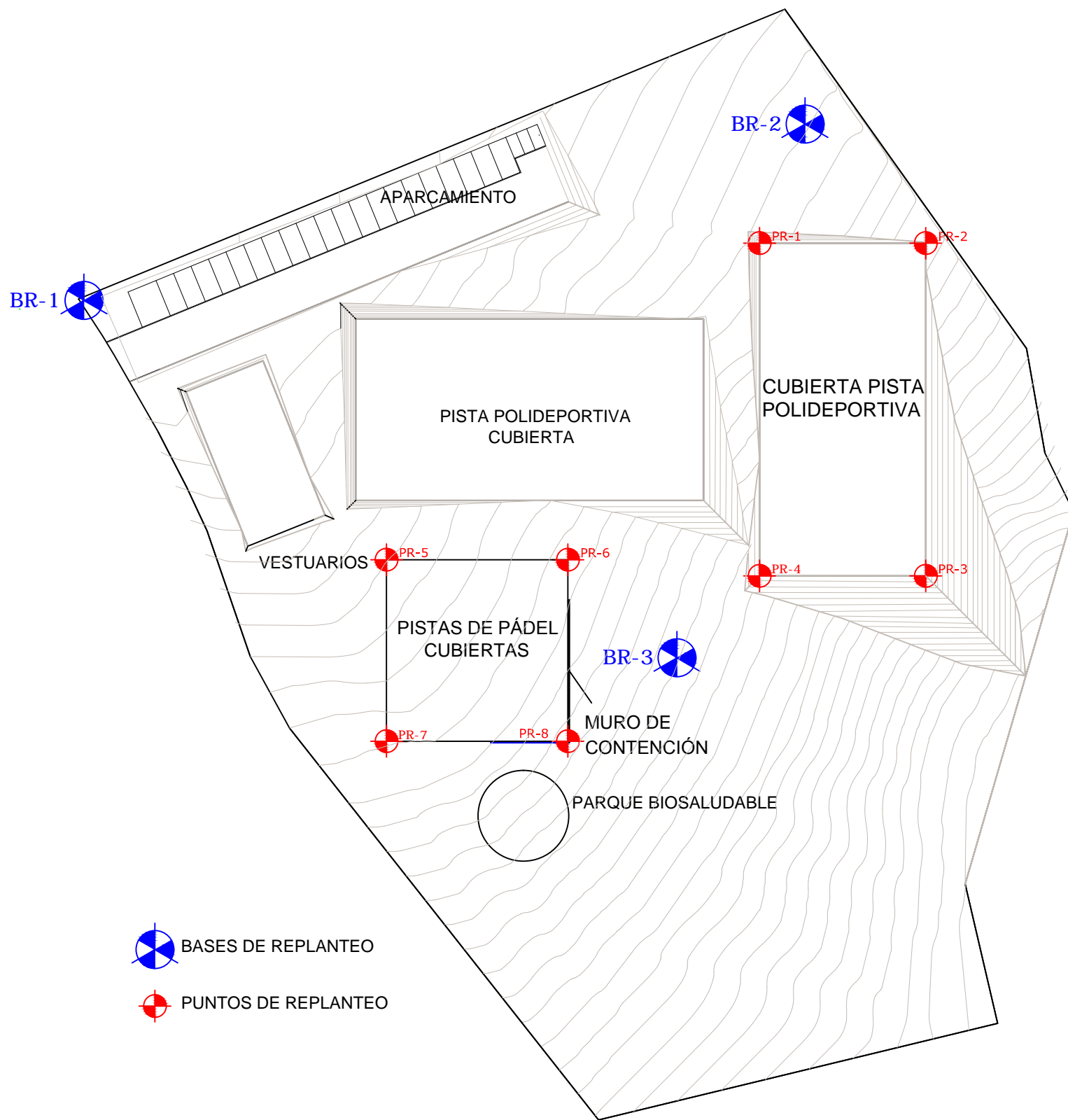
Firma:




Designación del plano:
 TAQUIMÉTRICO.
 SITUACIÓN ACTUAL

Escala:
 1/700

Plano Nº :
 CT
 Hoja Nº :
 2 / 3

Fecha:
 SEPTIEMBRE 2013



 BASES DE REPLANTEO
 PUNTOS DE REPLANTEO

COORDENADAS U.T.M

PUNTOS	COORDENADA X	COORDENADA Y
BR-1	619.627,727	4.741.062,631
BR-2	619.723,126	4.741.085,933
BR-3	619.706,183	4.741.015,358
PR-1	619.717,113	4.741.070,193
PR-2	619.739,113	4.741.070,193
PR-3	619.739,113	4.741.024,193
PR-4	619.717,113	4.741.024,193
PR-5	619.667,765	4.741.028,333
PR-6	619.691,765	4.741.004,333
PR-7	619.667,765	4.741.004,333
PR-8	619.691,765	4.741.028,333

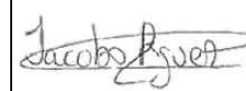


ESCUELA TÉCNICA SUPERIOR
 DE INGENIEROS
 DE CAMINOS, CANALES Y PUERTOS
 UNIVERSIDADE DA CORUÑA



Título del proyecto:
 MEJORA Y REMODELACIÓN DEL ÁREA
 RECREATIVA DE PORTOMARÍN

Autor del proyecto:
 Jacobo Rodríguez López

Firma:


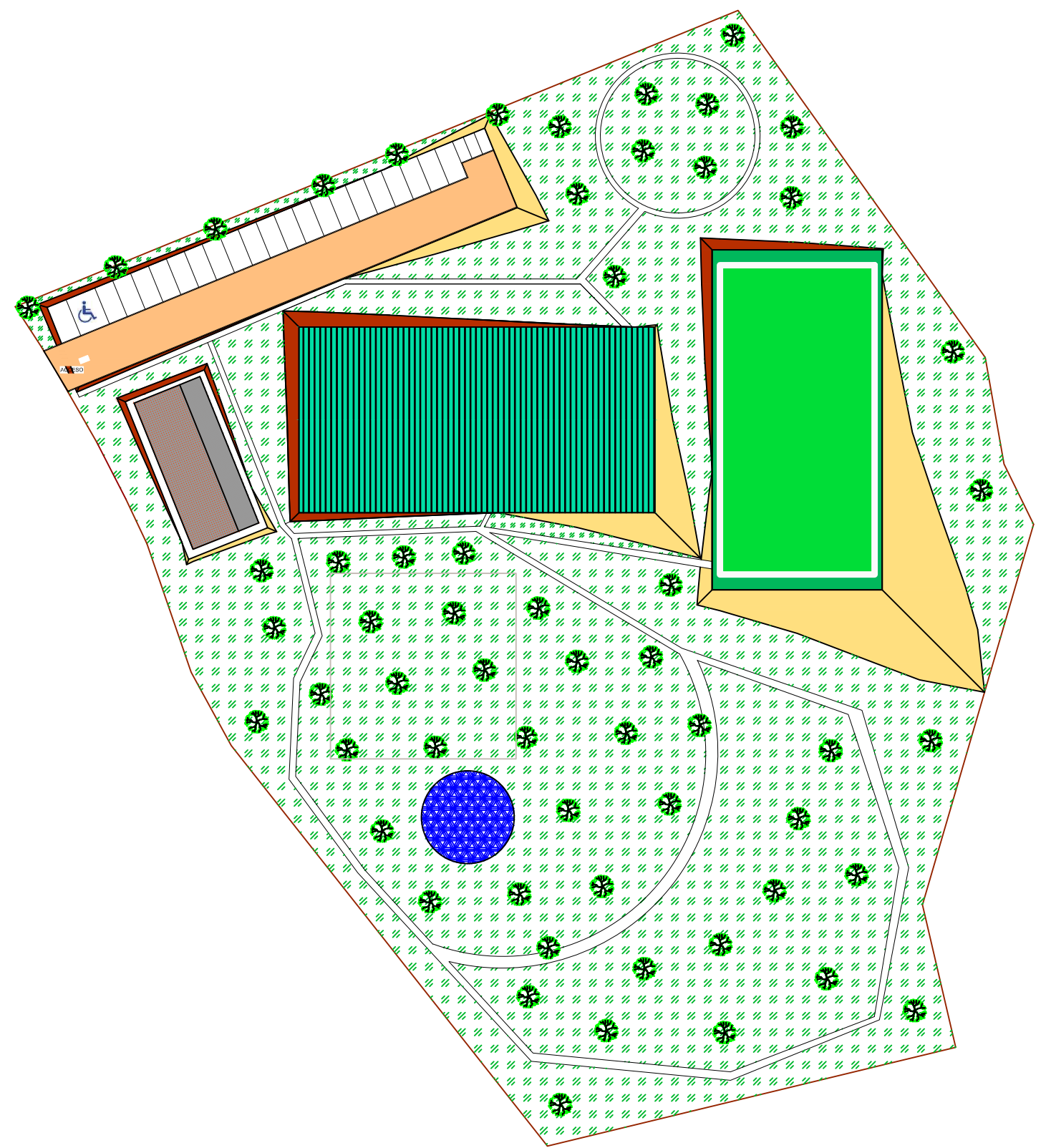
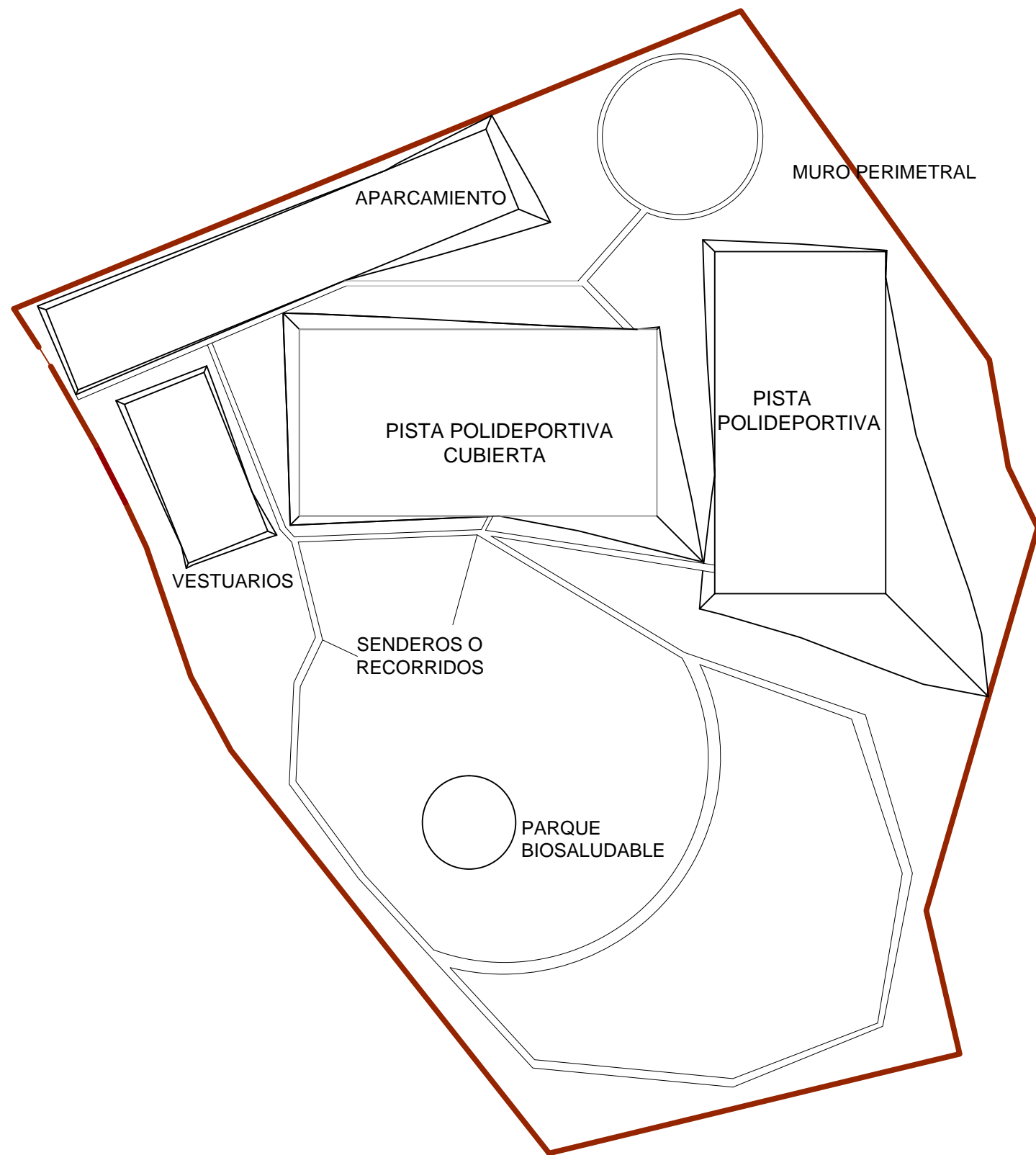
Designación del plano:
 REPLANTEO

Escala:
 1/700

Plano Nº :
 CT
 Hoja Nº :
 3 / 3

Fecha:
 SEPTIEMBRE 2013

OBRAS DE PROYECTO (OP)



ESCUELA TÉCNICA SUPERIOR
DE INGENIEROS
DE CAMINOS, CANALES Y PUERTOS
UNIVERSIDADE DA CORUÑA



Título del proyecto:
MEJORA Y REMODELACIÓN DEL ÁREA
RECREATIVA DE PORTOMARÍN

Autor del proyecto:
Jacobo Rodríguez López

Firma:
Jacobo Rodríguez López

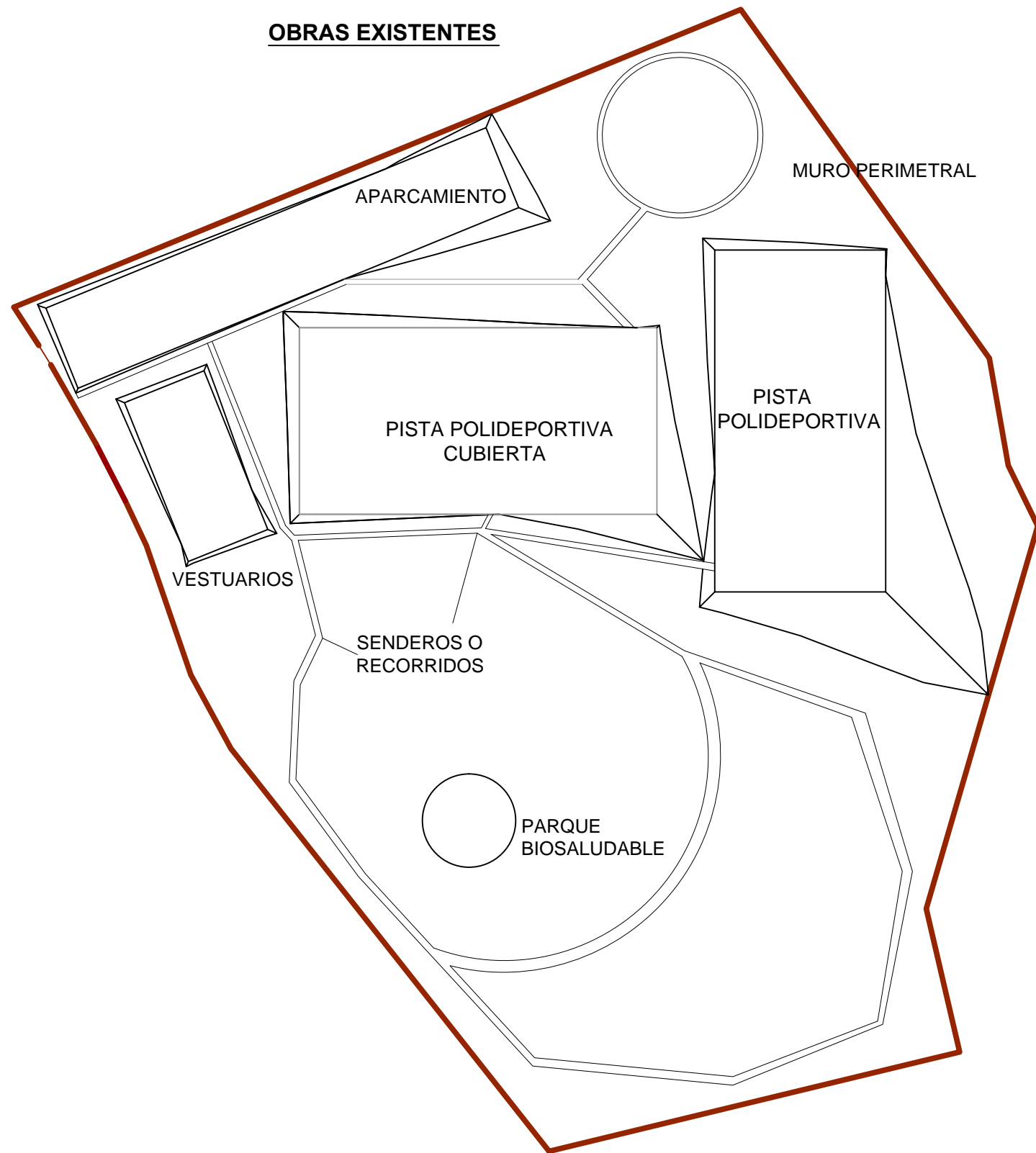
Designación del plano:
OBRAS ACTUALES

Escala:
1/700

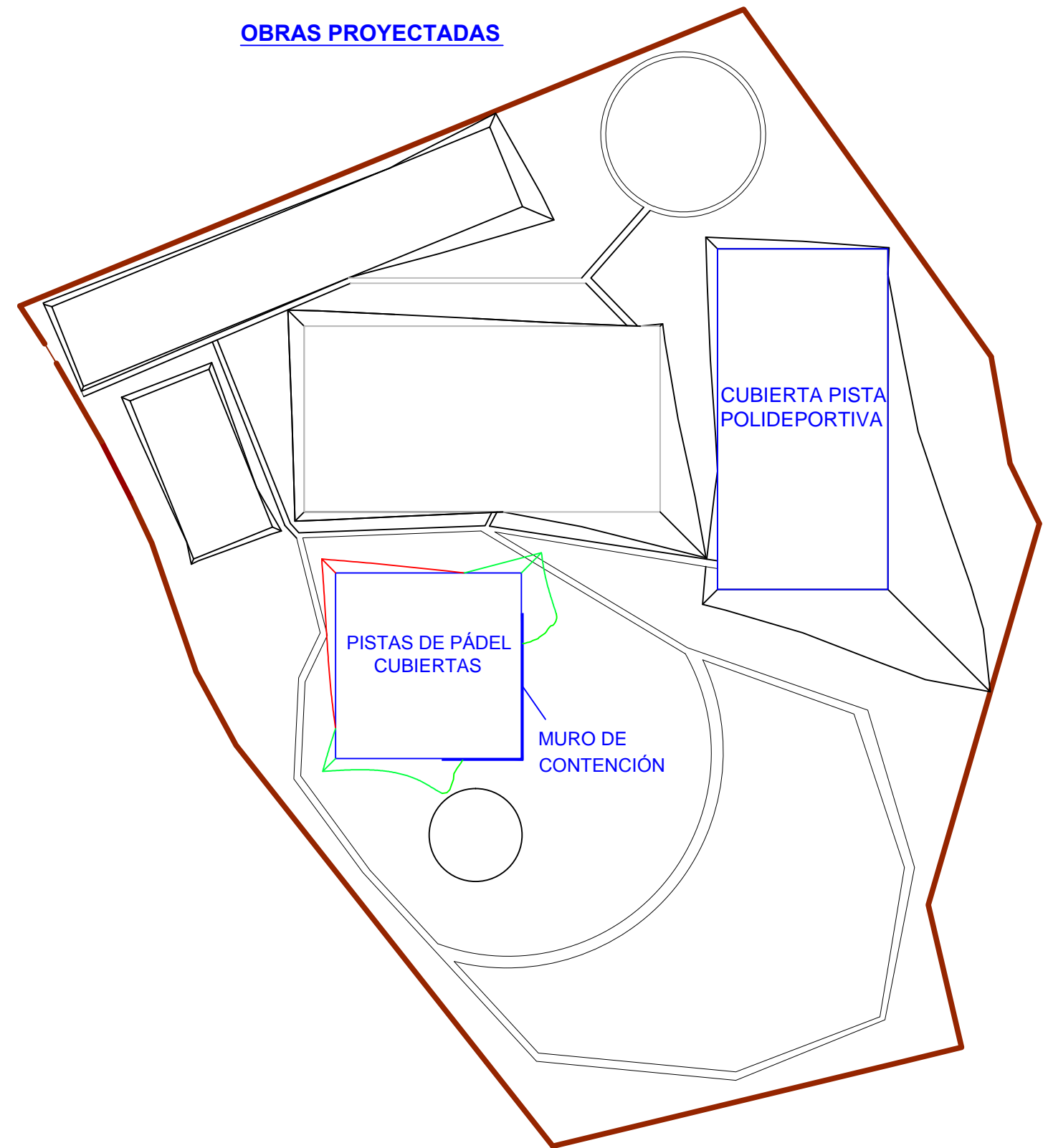
Plano N° :
OP
Hoja N° :
1 / 2

Fecha:
SEPTIEMBRE 2013

OBRAS EXISTENTES



OBRAS PROYECTADAS



ESCUELA TÉCNICA SUPERIOR
DE INGENIEROS
DE CAMINOS, CANALES Y PUERTOS
UNIVERSIDADE DA CORUÑA



Título del proyecto:
MEJORA Y REMODELACIÓN DEL ÁREA
RECREATIVA DE PORTOMARÍN

Autor del proyecto:
Jacobo Rodríguez López

Firma:
Jacobo Rodríguez López

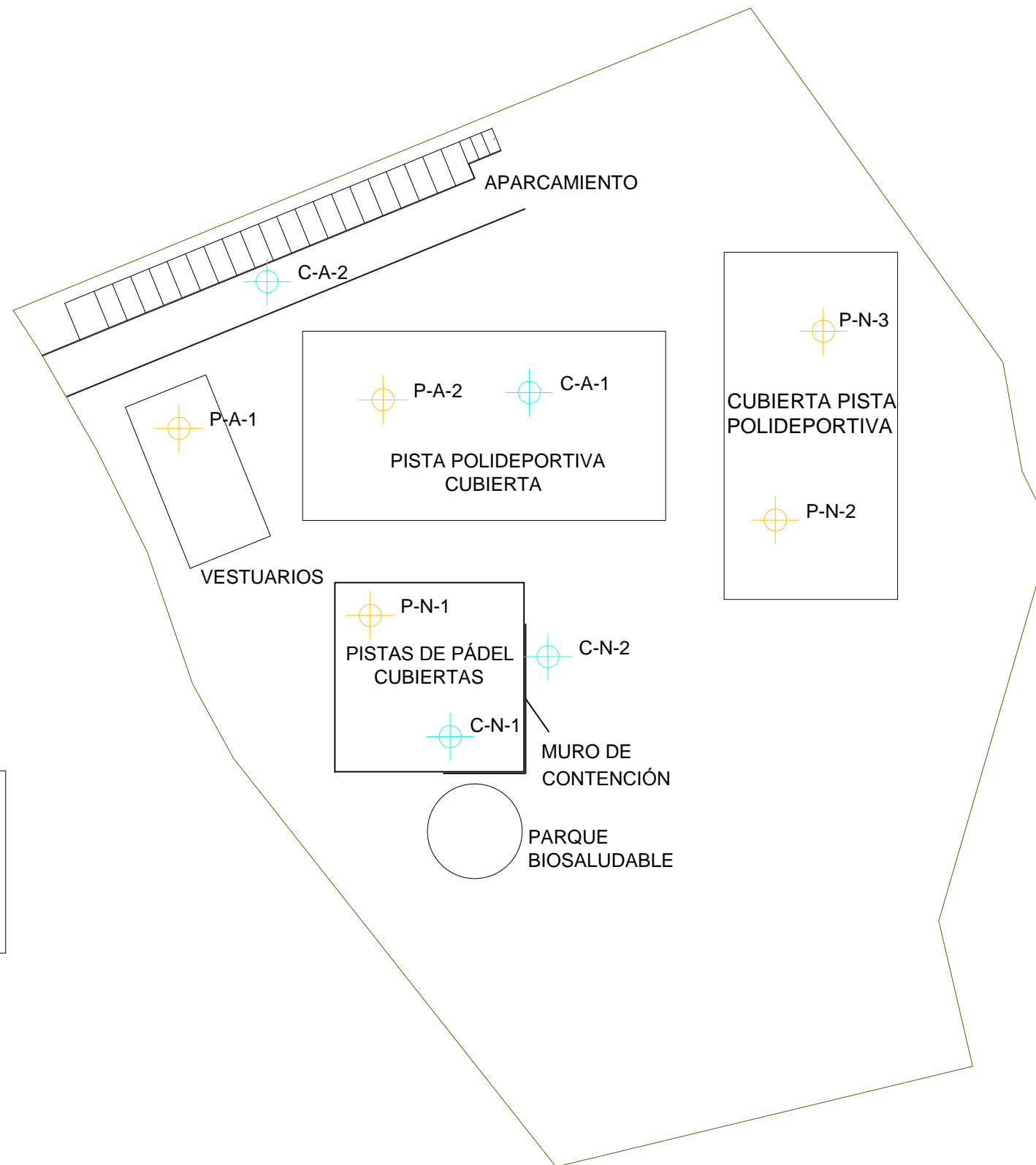
Designación del plano:
ACTUACIONES PROYECTADAS

Escala:
1/700

Plano N° :
OP
Hoja N° :
2 / 2

Fecha:
SEPTIEMBRE 2013

GEOTECNIA (EG)



LEYENDA	
	CALICATAS
	PENETRÓMETROS
N	NUEVA CAMPAÑA
A	ANTIGUA CAMPAÑA



ESCUELA TÉCNICA SUPERIOR
DE INGENIEROS
DE CAMINOS, CANALES Y PUERTOS
UNIVERSIDADE DA CORUÑA



Título del proyecto:
MEJORA Y REMODELACIÓN DEL ÁREA
RECREATIVA DE PORTOMARÍN

Autor del proyecto:
Jacobo Rodríguez López

Firma:

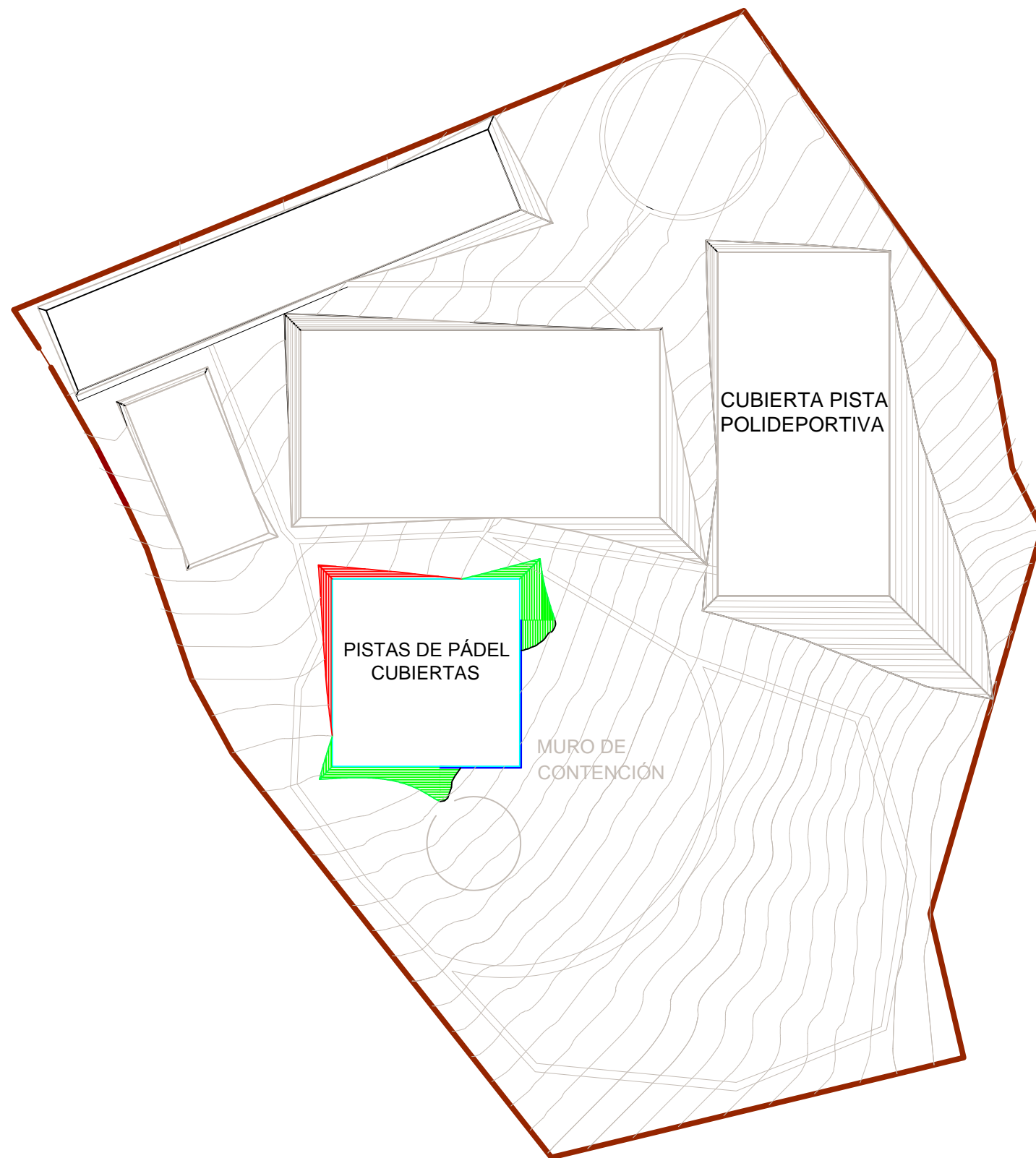
Designación del plano:
ENSAYOS GEOTÉCNICOS


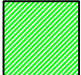
Escala:
1/700

Plano Nº :
EG
Hoja Nº :
1 / 1

Fecha:
SEPTIEMBRE 2013

MOVIMIENTO DE TIERRAS (MT)



-  DESMONTE
-  TERRAPLÉN



ESCUELA TÉCNICA SUPERIOR
DE INGENIEROS
DE CAMINOS, CANALES Y PUERTOS
UNIVERSIDADE DA CORUÑA



Título del proyecto:
MEJORA Y REMODELACIÓN DEL ÁREA
RECREATIVA DE PORTOMARÍN

Autor del proyecto:
Jacobo Rodríguez López

Firma:
Jacobo Rodríguez López

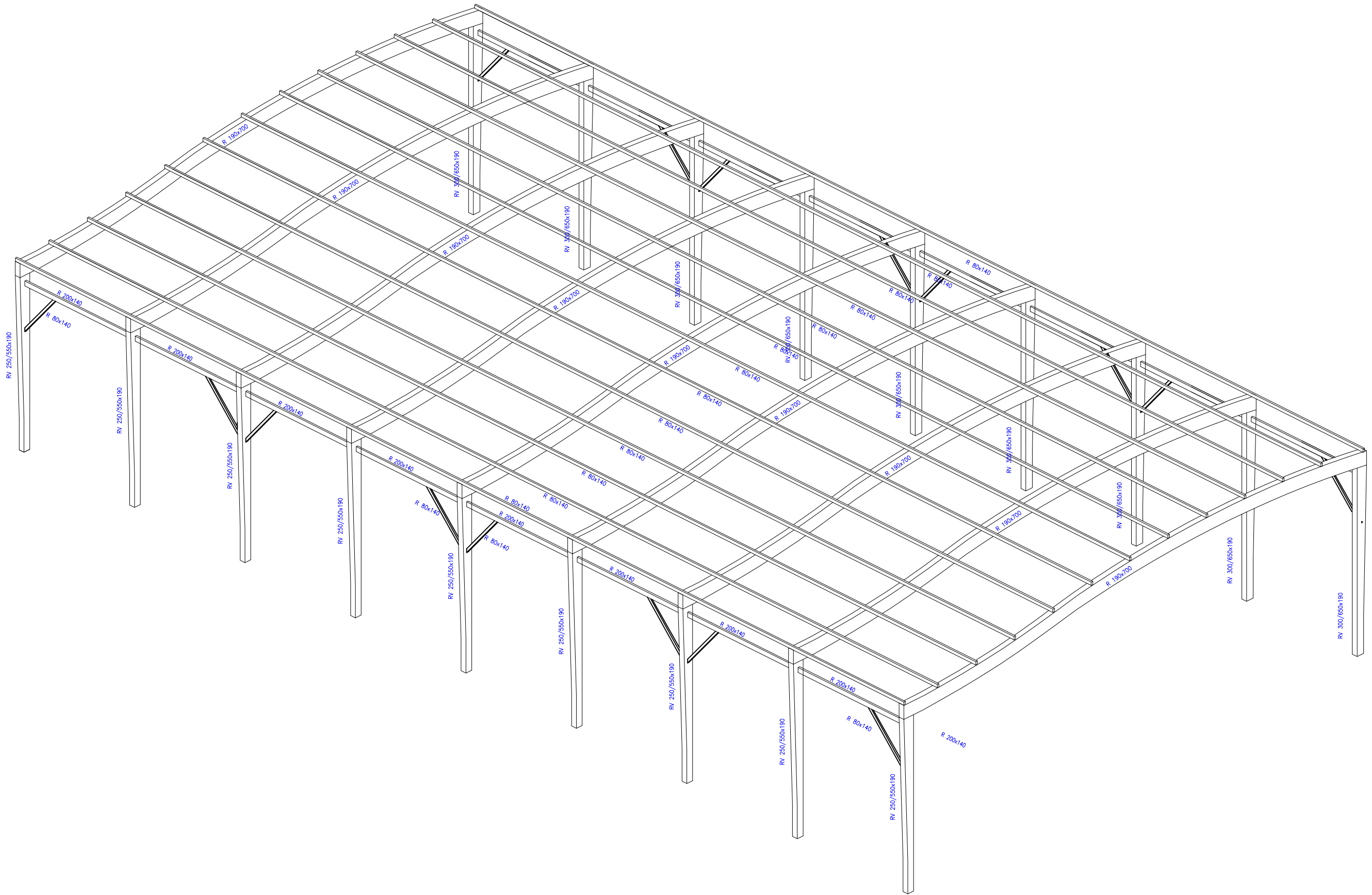
Designación del plano:
DESMONTES Y TERRAPLENES

Escala:
1/700

Plano N° :
MT
Hoja N° :
1 / 1

Fecha:
SEPTIEMBRE 2013

PISTA POLIDEPORTIVA CUBIERTA



ESCUELA TÉCNICA SUPERIOR
DE INGENIEROS
DE CAMINOS, CANALES Y PUERTOS
UNIVERSIDADE DA CORUÑA



Título del proyecto:
MEJORA Y REMODELACIÓN DEL ÁREA
RECREATIVA DE PORTOMARÍN

Autor del proyecto:
Jacobo Rodríguez López

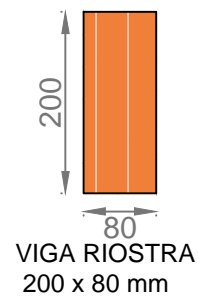
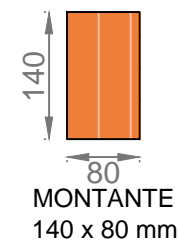
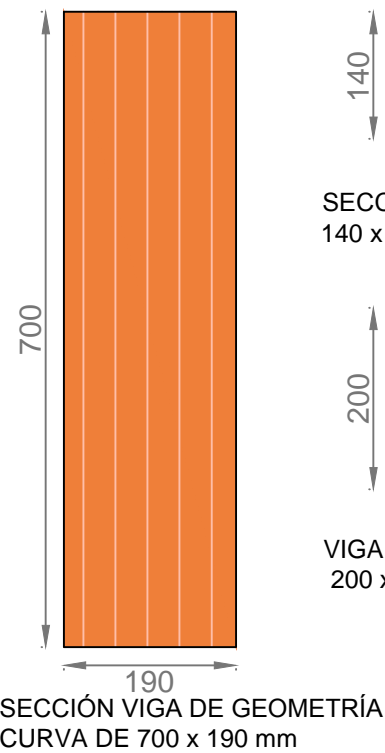
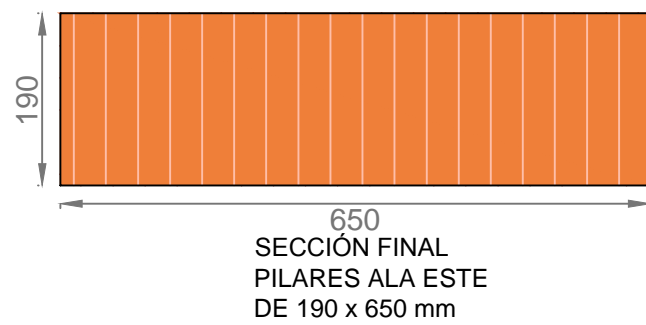
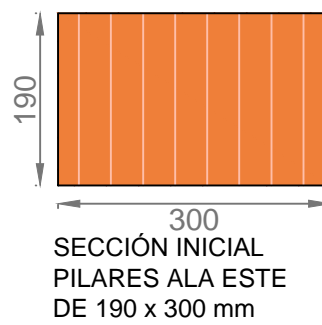
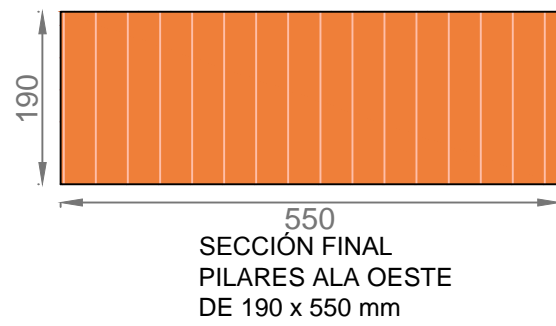
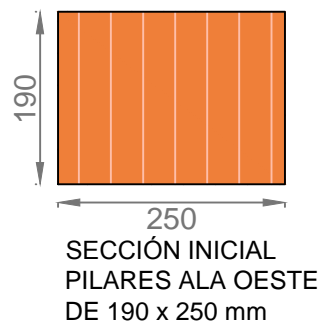
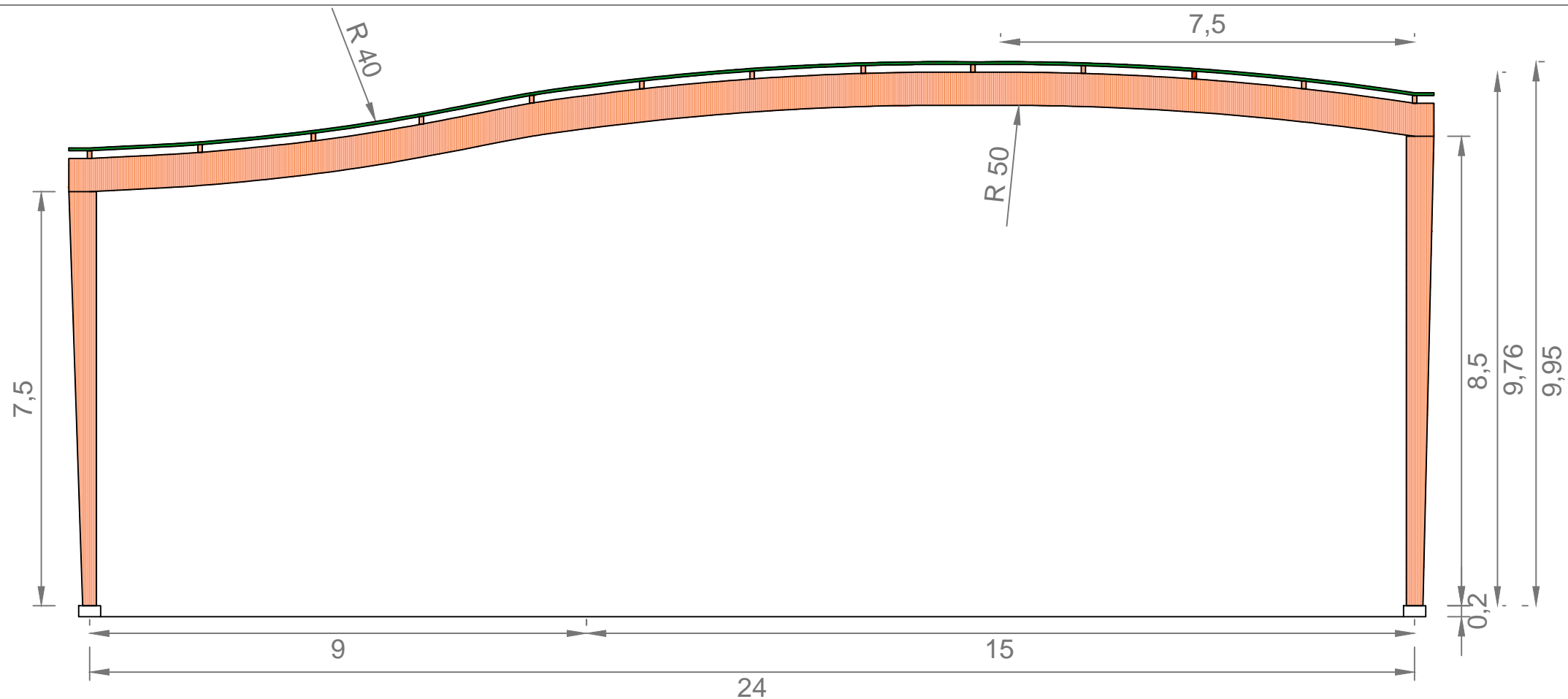
Firma:
Jacobo Rodríguez López

Designación del plano:
CUBIERTA DE MADERA.
VISTA 3D

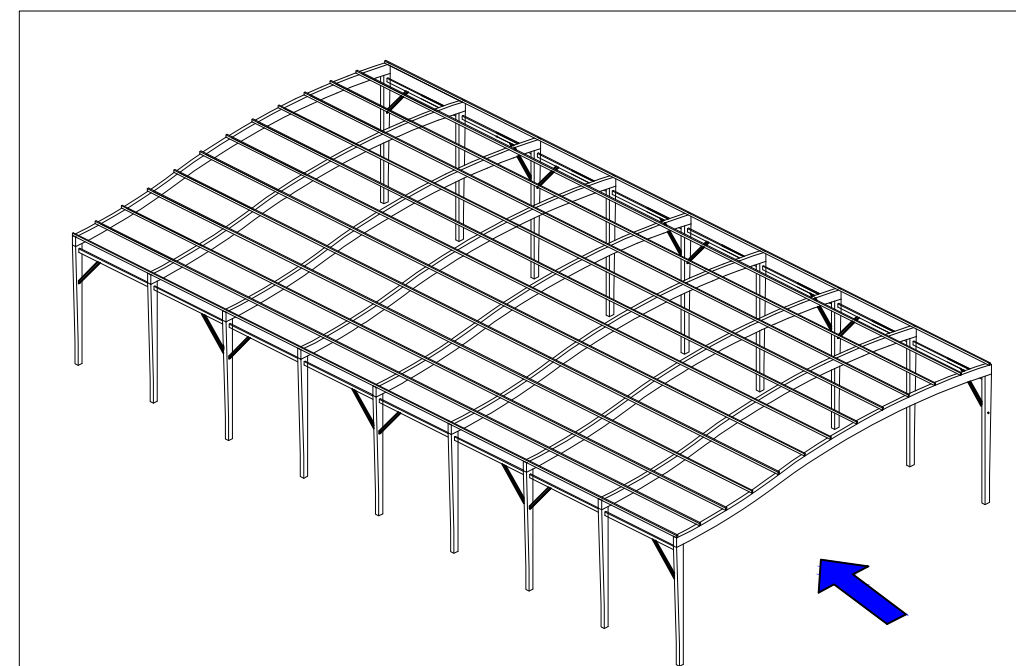
Escala:
S.E.

Plano N° :
ECM.01
Hoja N° :
1 / 1

Fecha:
SEPTIEMBRE 2013



TIRANTES
CRUCES DE SAN ANDRÉS.
8 mm



DETALLE SECCIONES DE MADERA UTILIZADAS EN LA CUBIERTA

ESCALA 1/8



ESCUELA TÉCNICA SUPERIOR
DE INGENIEROS
DE CAMINOS, CANALES Y PUERTOS
UNIVERSIDADE DA CORUÑA



Título del proyecto:
MEJORA Y REMODELACIÓN DEL ÁREA
RECREATIVA DE PORTOMARÍN

Autor del proyecto:
Jacobo Rodríguez López

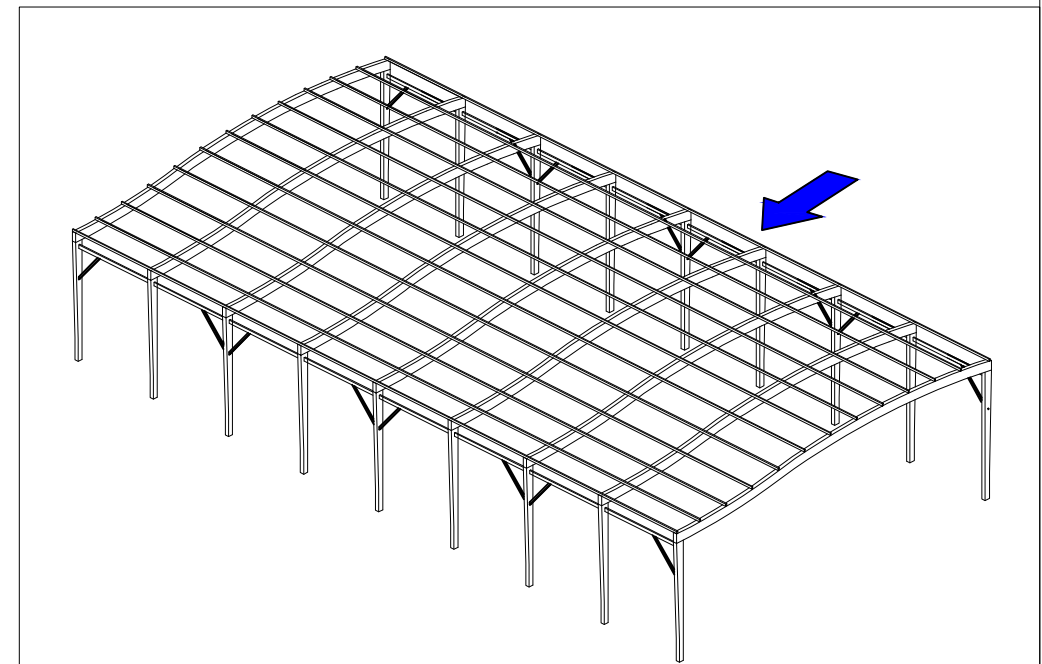
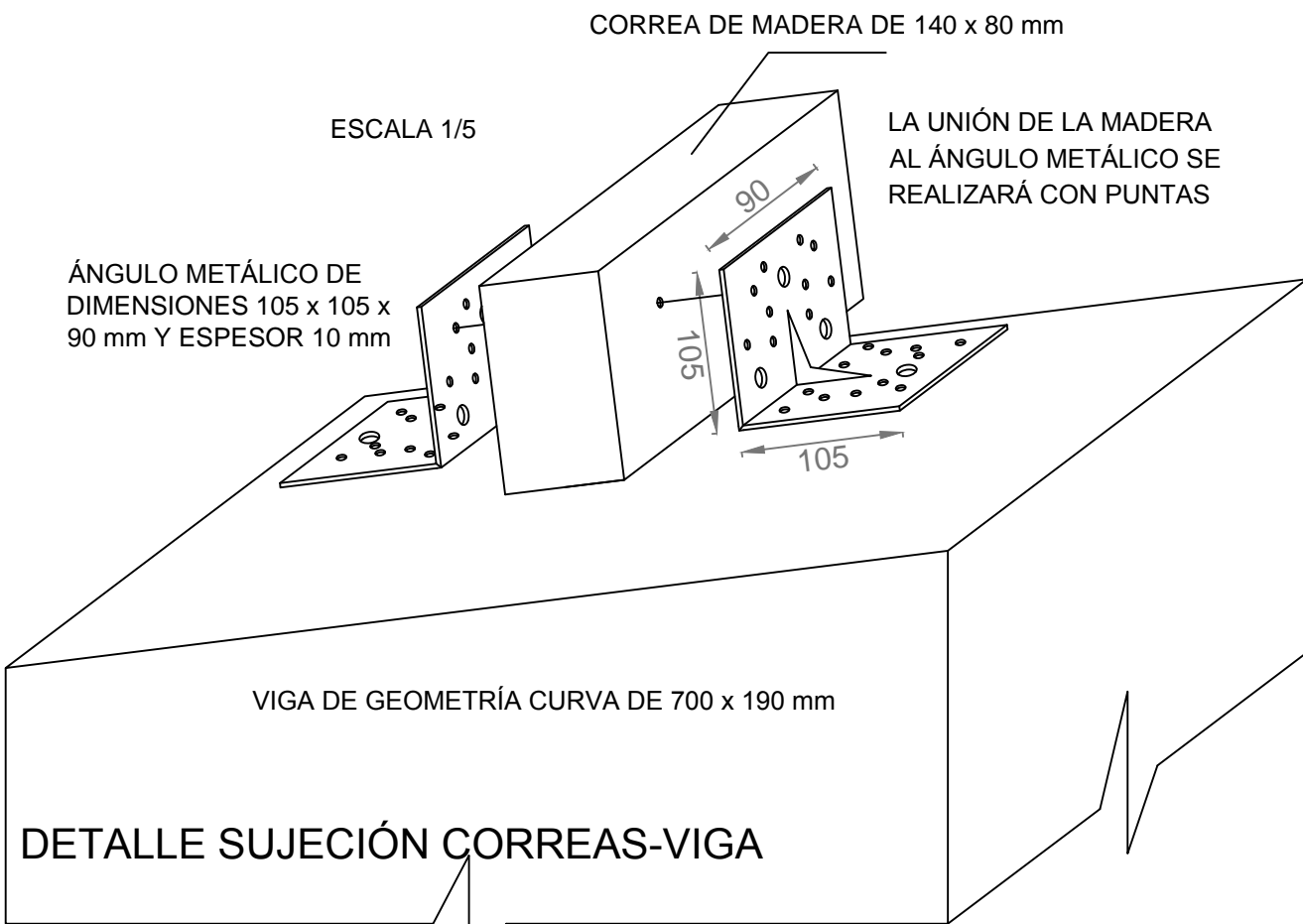
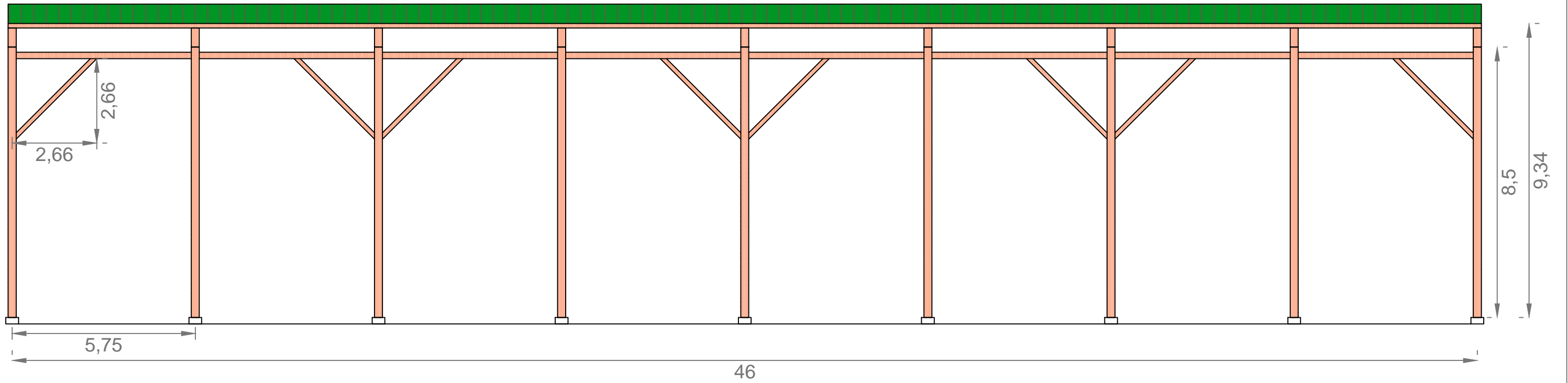
Firma:
Jacobo Rodríguez López

Designación del plano:
CUBIERTA DE MADERA.
ALZADO Y DETALLES I

Escala:
1/100

Plano Nº :
ECM.02
Hoja Nº :
1 / 4

Fecha:
SEPTIEMBRE 2013



ESCUELA TÉCNICA SUPERIOR
DE INGENIEROS
DE CAMINOS, CANALES Y PUERTOS
UNIVERSIDADE DA CORUÑA



Título del proyecto:
MEJORA Y REMODELACIÓN DEL ÁREA
RECREATIVA DE PORTOMARÍN

Autor del proyecto:
Jacobo Rodríguez López

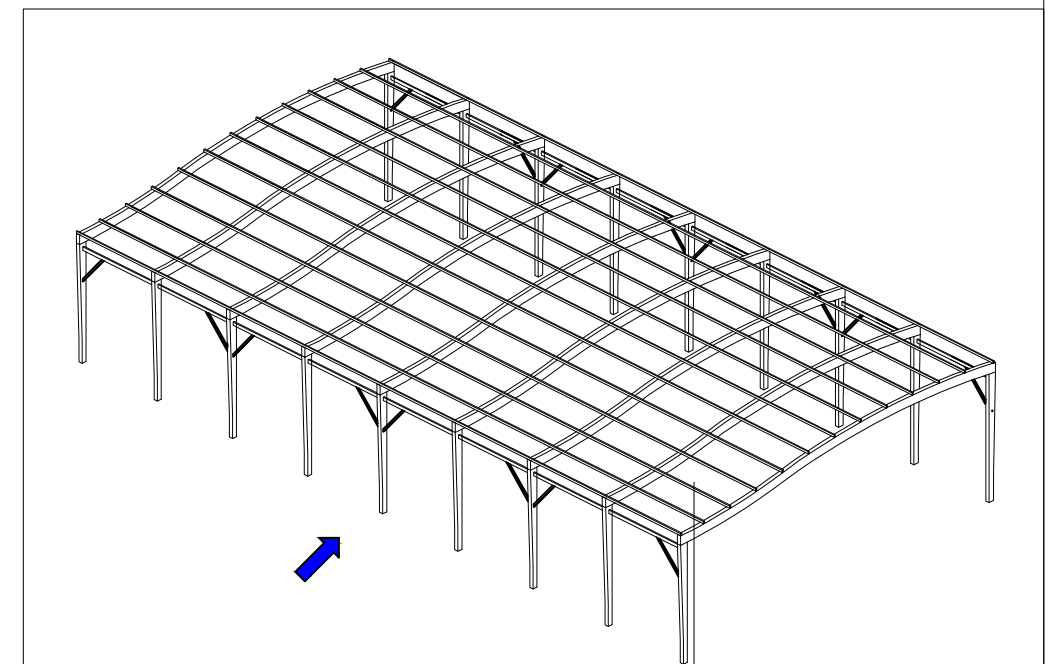
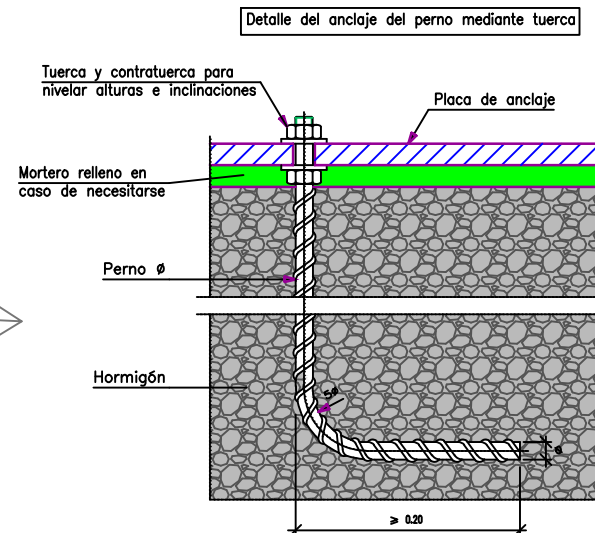
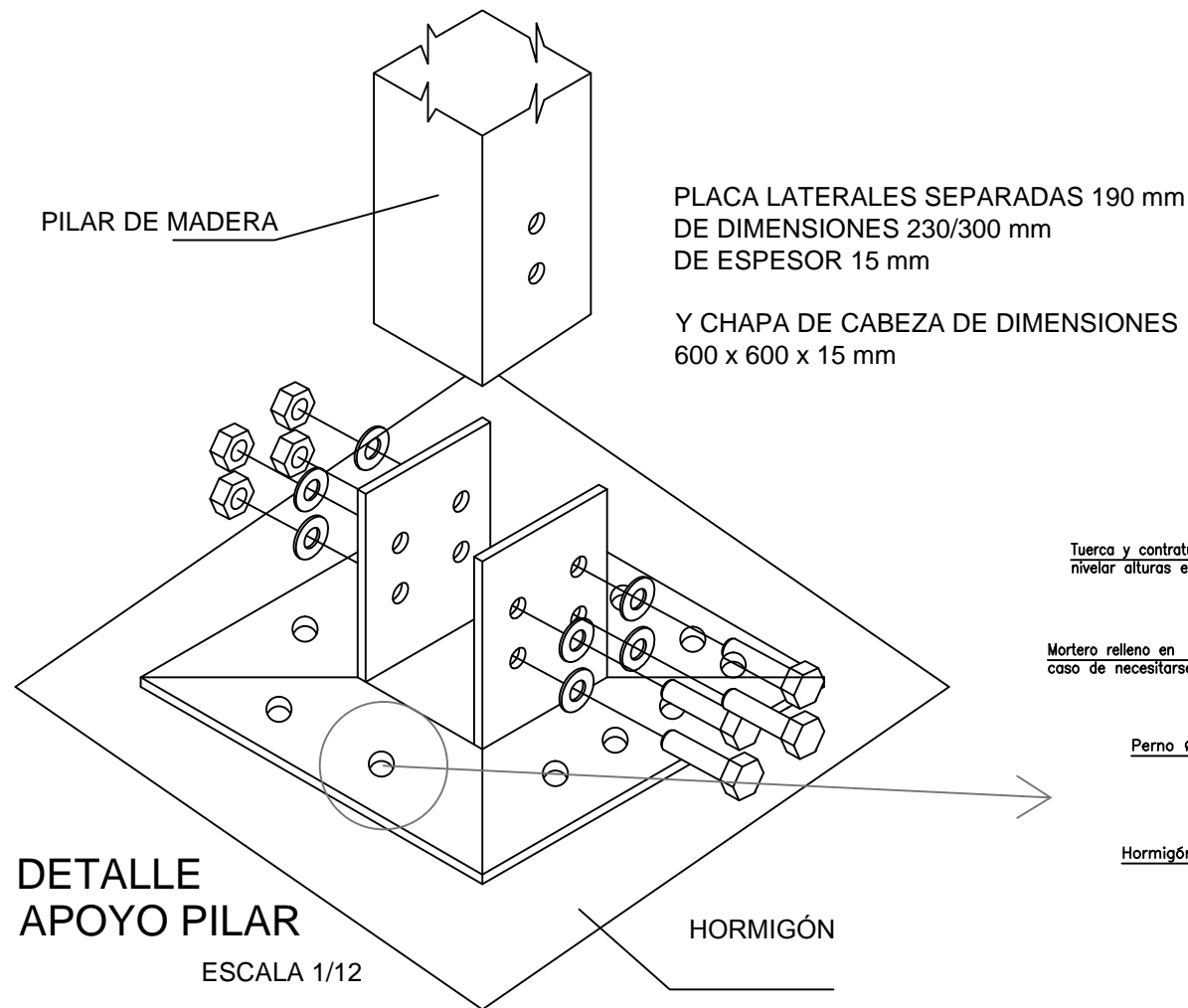
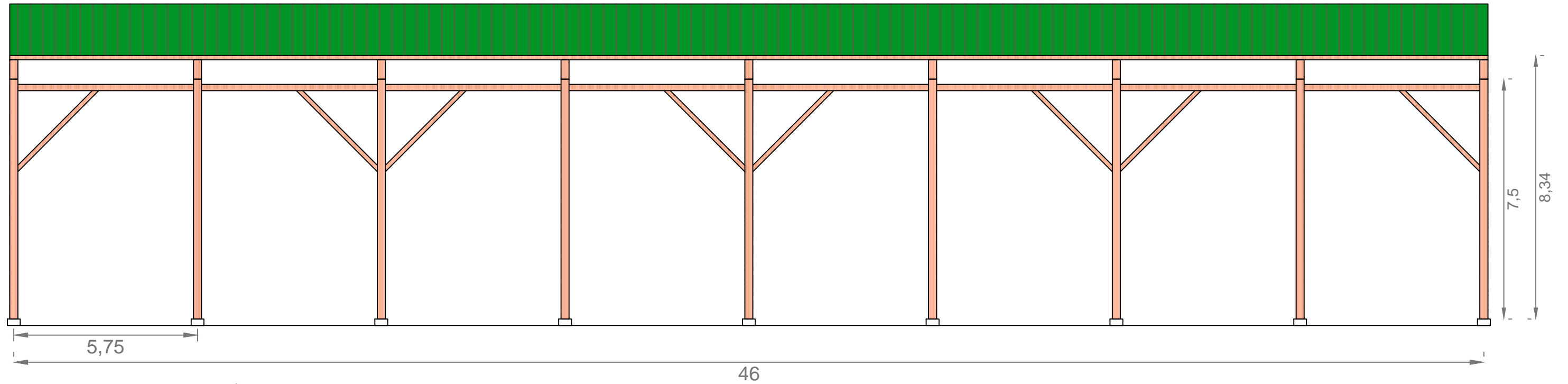
Firma:
Jacobo Rodríguez López

Designación del plano:
CUBIERTA DE MADERA.
PERFIL ESTE Y DETALLES II

Escala:
1/125

Plano Nº :
ECM.02
Hoja Nº :
2 / 4

Fecha:
SEPTIEMBRE 2013



ESCUELA TÉCNICA SUPERIOR
DE INGENIEROS
DE CAMINOS, CANALES Y PUERTOS
UNIVERSIDADE DA CORUÑA



Título del proyecto:
MEJORA Y REMODELACIÓN DEL ÁREA
RECREATIVA DE PORTOMARÍN

Autor del proyecto:
Jacobo Rodríguez López

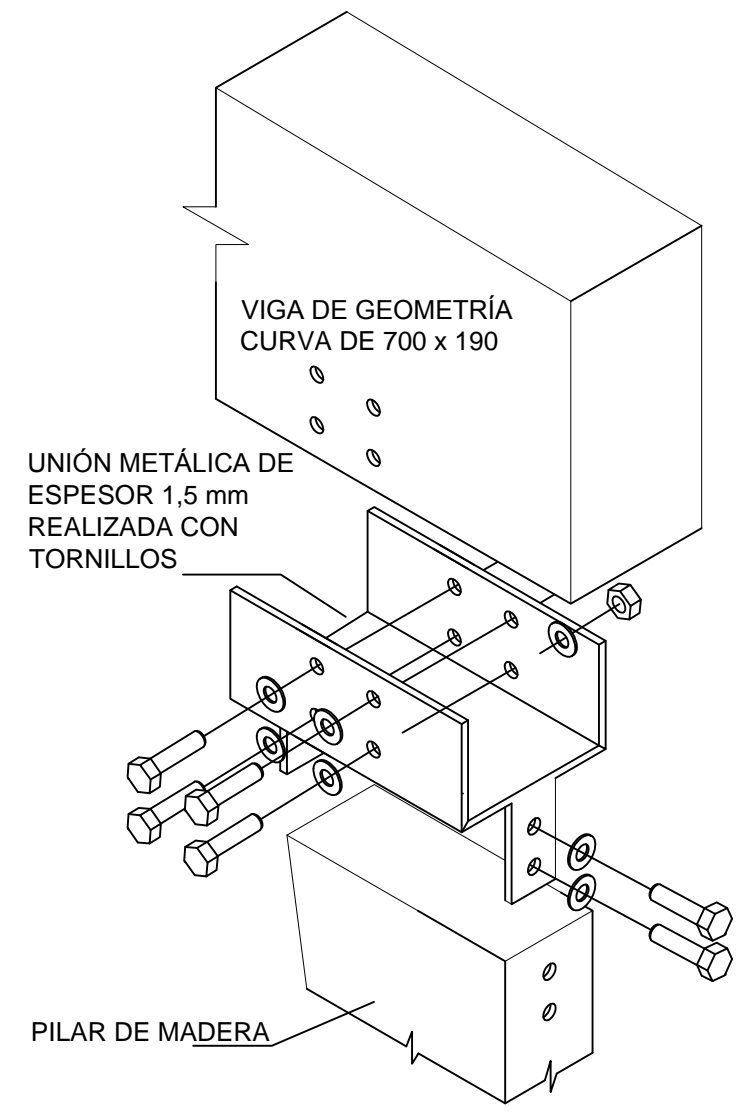
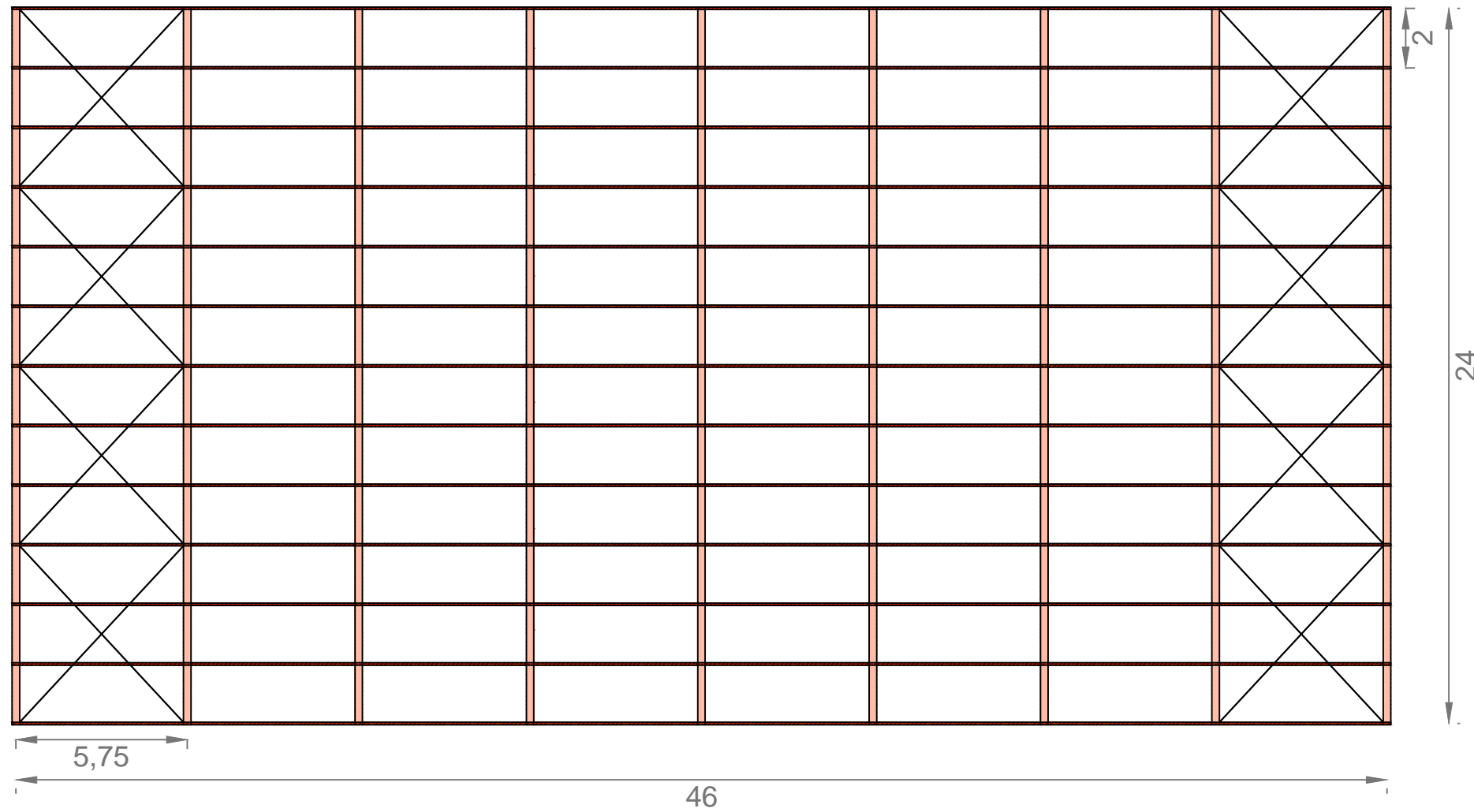
Firma:
Jacobo Rodríguez López

Designación del plano:
CUBIERTA DE MADERA.
PERFIL OESTE Y DETALLES III

Escala:
1/125

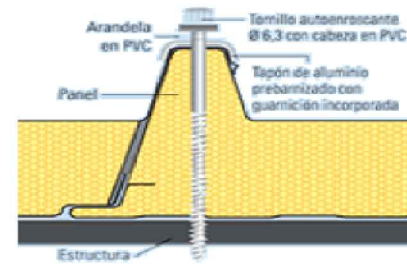
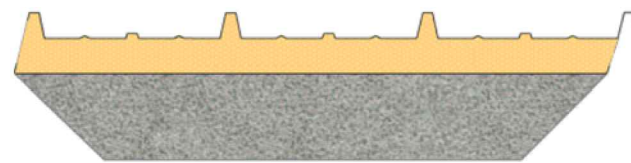
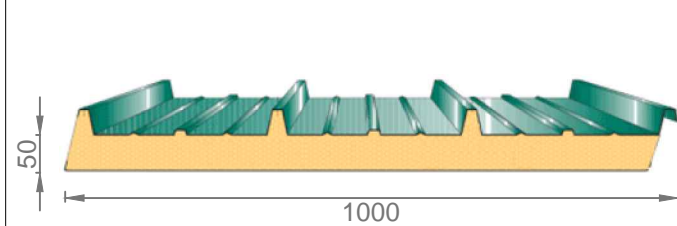
Plano Nº :
ECM.02
Hoja Nº :
3 / 4

Fecha:
SEPTIEMBRE 2013



DETALLE PANEL SÁNDWICH. 5 cm DE ESPESOR. COLOR VERDE

ESCALA 1/12



DETALLE SUJECIÓN VIGA PILAR

ESCALA 1/15



ESCUELA TÉCNICA SUPERIOR
DE INGENIEROS
DE CAMINOS, CANALES Y PUERTOS
UNIVERSIDADE DA CORUÑA



Título del proyecto:
MEJORA Y REMODELACIÓN DEL ÁREA
RECREATIVA DE PORTOMARÍN

Autor del proyecto:
Jacobo Rodríguez López

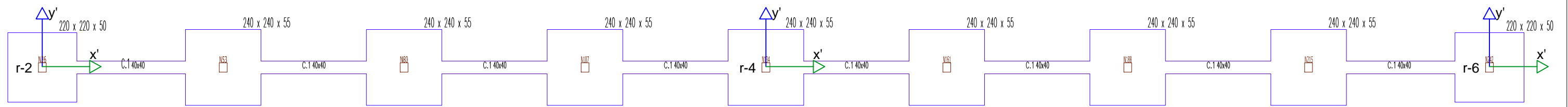
Firma:
Jacobo Rodríguez López

Designación del plano:
CUBIERTA DE MADERA.
PLANTA Y DETALLES IV

Escala:
1/200

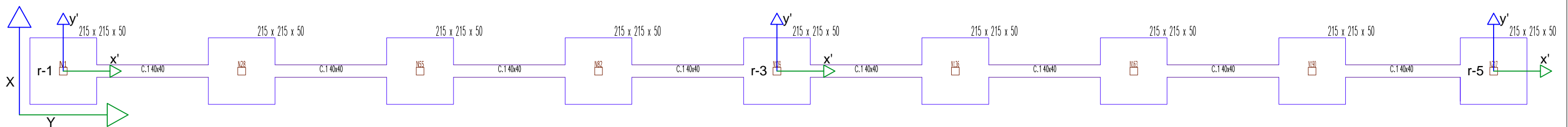
Plano N° :
ECM.02
Hoja N° :
4 / 4

Fecha:
SEPTIEMBRE 2013



PUNTOS	COORDENADA X	COORDENADA Y
r-1	619.717,113	4.741.070,193
r-2	619.739,113	4.741.070,193
r-3	619.717,113	4.741.047,193
r-4	619.739,113	4.741.047,193
r-5	619.717,113	4.741.024,193
r-6	619.739,113	4.741.024,193

X, Y -- EJES GLOBALES
 $X=y'$; $Y=x'$
 x', y' -- EJES LOCALES



ESCUELA TÉCNICA SUPERIOR
 DE INGENIEROS
 DE CAMINOS, CANALES Y PUERTOS
 UNIVERSIDADE DA CORUÑA



Título del proyecto:
 MEJORA Y REMODELACIÓN DEL ÁREA
 RECREATIVA DE PORTOMARÍN

Autor del proyecto:
 Jacobo Rodríguez López

Firma:

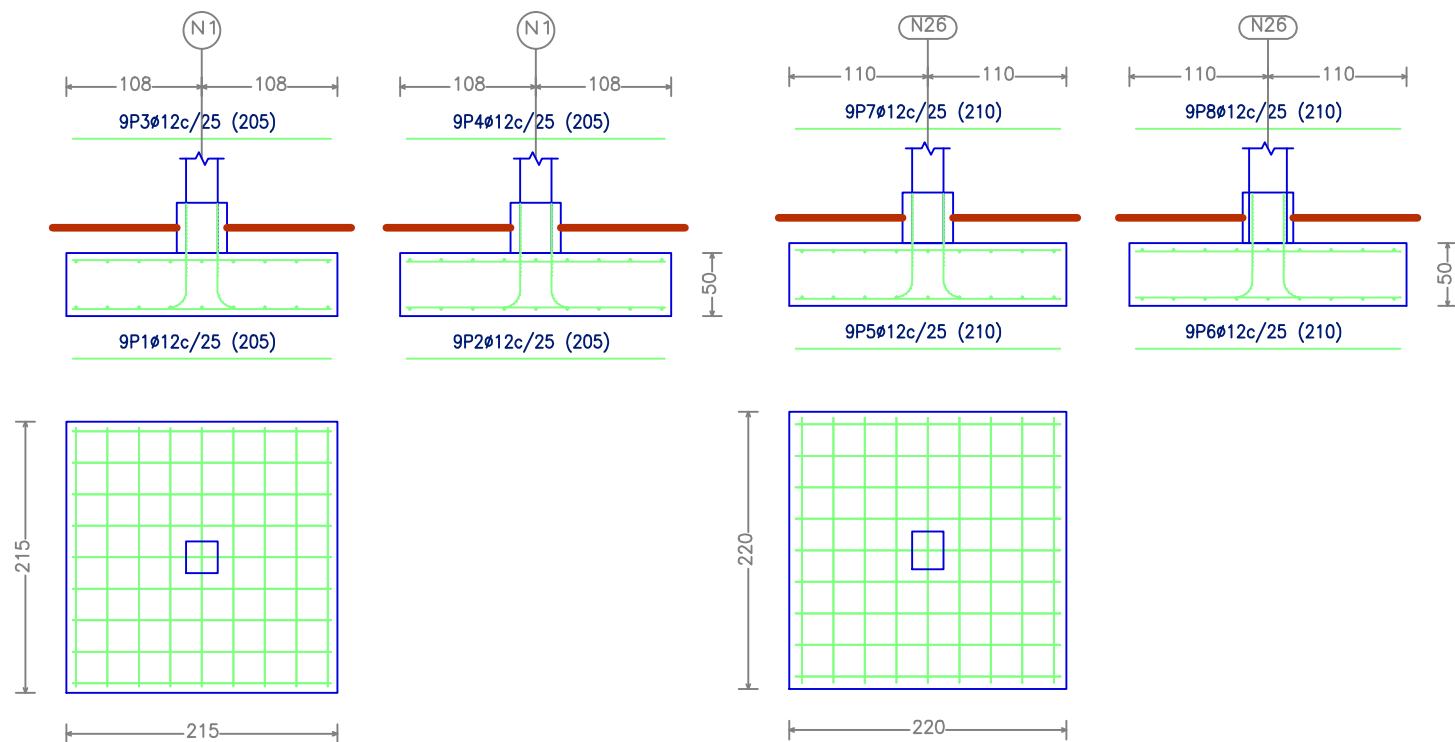
Designación del plano:
 CUBIERTA DE MADERA.
 PLANTA DE CIMENTACIÓN

Escala:
 1/125

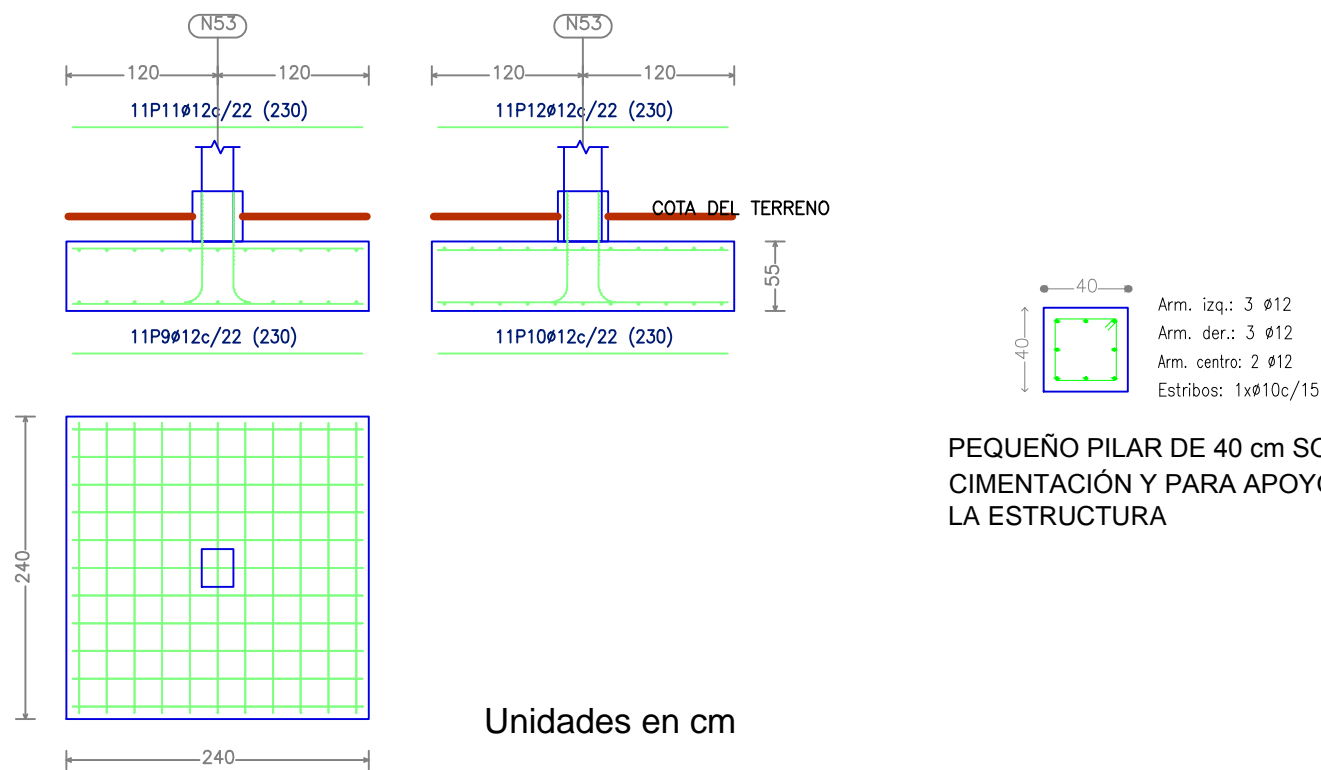
Plano N° :
 ECM.03
 Hoja N° :
 1 / 3

Fecha:
 SEPTIEMBRE 2013

N1, N28, N55, N82, N109, N136, N163, N190 y N217



N53, N80, N107, N134, N161, N188 y N215



Unidades en cm

PEQUEÑO PILAR DE 40 cm SOBRE CIMENTACIÓN Y PARA APOYO DE LA ESTRUCTURA

Elemento	Pos.	Diám.	No.	Long. (cm)	Total (cm)	B 500 S, Ys=1.15 (kg)
N1=N28=N55=N82=N109=N136 N163=N190	1	∅12	9	205	1845	16.4
	2	∅12	9	205	1845	16.4
	3	∅12	9	205	1845	16.4
	4	∅12	9	205	1845	16.4
Total+10%: (x8):						72.2 577.6
N26=N242	5	∅12	9	210	1890	16.8
	6	∅12	9	210	1890	16.8
	7	∅12	9	210	1890	16.8
	8	∅12	9	210	1890	16.8
Total+10%: (x2):						73.9 147.8
N53=N80=N107=N134=N161 N188=N215	9	∅12	11	230	2530	22.5
	10	∅12	11	230	2530	22.5
	11	∅12	11	230	2530	22.5
	12	∅12	11	230	2530	22.5
Total+10%: (x7):						99.0 693.0
N217	1	∅12	7	185	1295	11.5
	2	∅12	7	185	1295	11.5
	3	∅12	7	185	1295	11.5
	4	∅12	7	185	1295	11.5
Total+10%:						50.6
∅12:						1469.0
Total:						1469.0



ESCUELA TÉCNICA SUPERIOR DE INGENIEROS DE CAMINOS, CANALES Y PUERTOS
UNIVERSIDADE DA CORUÑA



Título del proyecto:
MEJORA Y REMODELACIÓN DEL ÁREA RECREATIVA DE PORTOMARÍN

Autor del proyecto:
Jacobo Rodríguez López

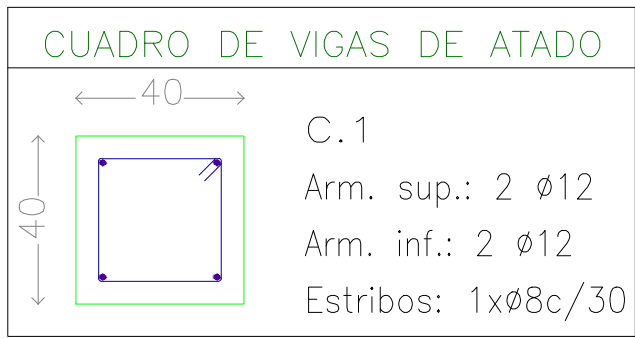
Firma:
Jacobo Rodríguez López

Designación del plano:
CUBIERTA DE MADERA.
ZAPATAS DE CIMENTACIÓN

Escala:
1/60

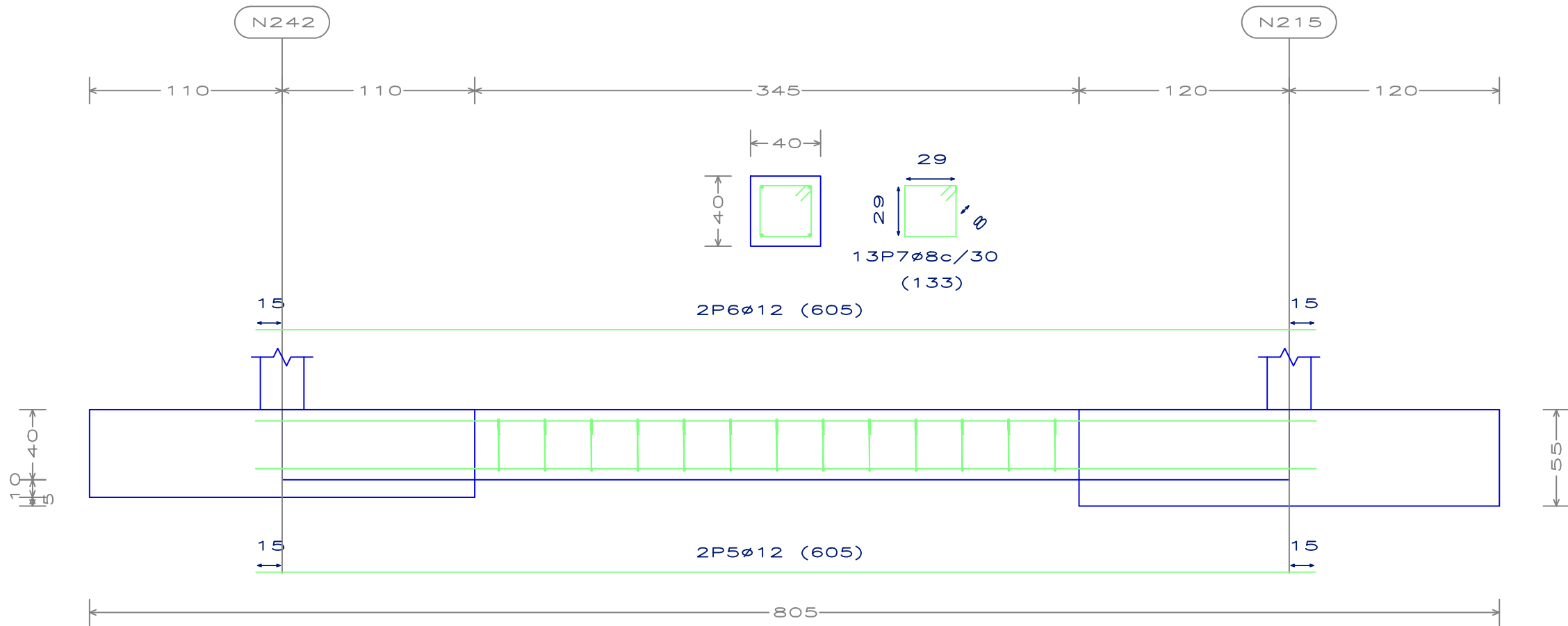
Plano Nº :
ECM.03
Hoja Nº :
2 / 3

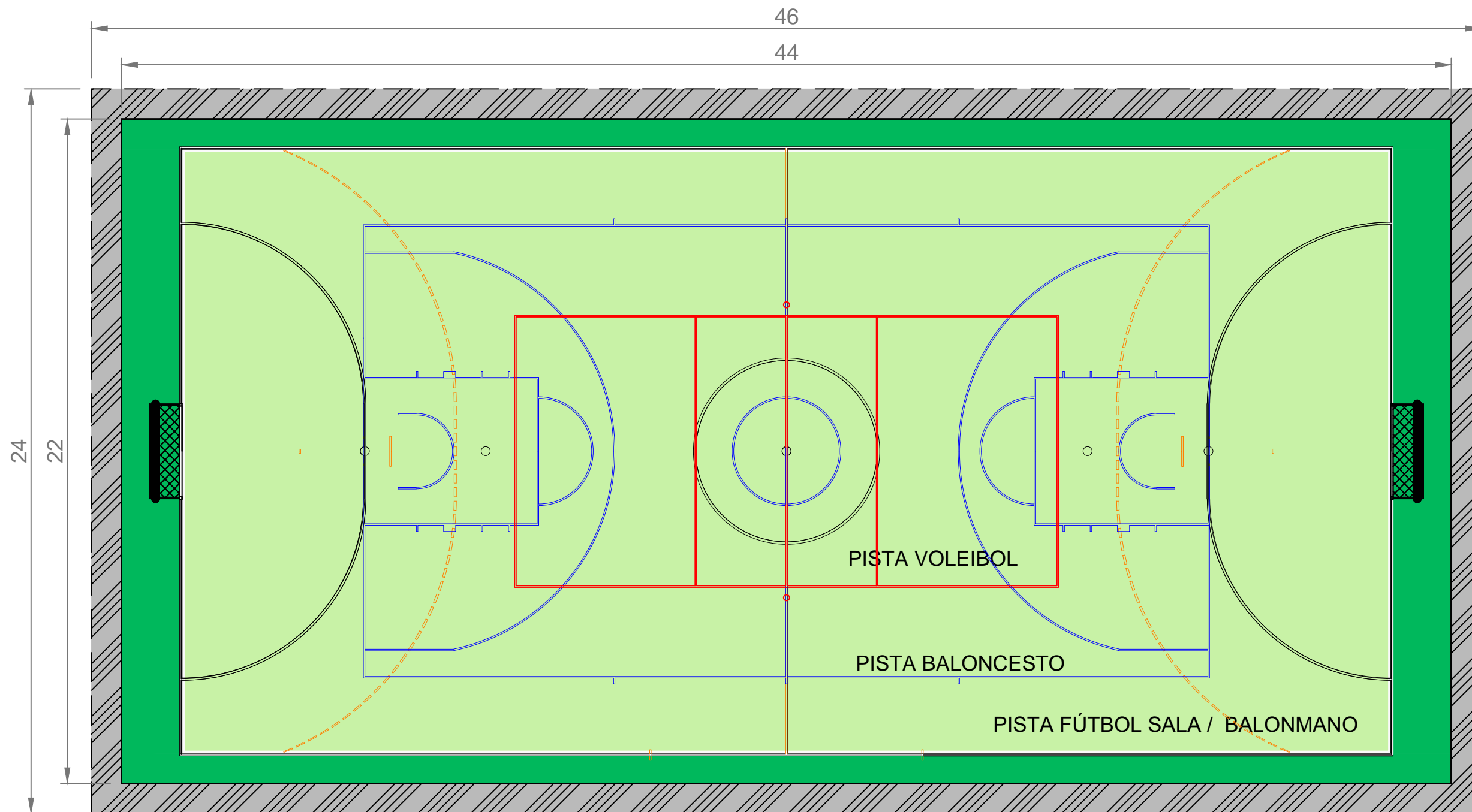
Fecha:
SEPTIEMBRE 2013



Elemento	Pos.	Diám.	No.	Long. (cm)	Total (cm)	B 500 S, Ys=1.15 (kg)
C.1 [N242-N215]=C.1 [N28-N1]	5	ϕ 12	2	605	1210	10.7
C.1 [N215-N188]	6	ϕ 12	2	605	1210	10.7
C.1 [N190-N163]=C.1 [N53-N26]	7	ϕ 8	13	133	1729	6.8
C.1 [N163-N136]						
C.1 [N161-N134]						
C.1 [N136-N109]=C.1 [N55-N28]						
C.1 [N109-N82]=C.1 [N107-N80]						
C.1 [N82-N55]=C.1 [N80-N53]						
C.1 [N217-N190]						
C.1 [N134-N107]						
C.1 [N188-N161]						
Total+10%: (x16):						31.0 496.0
						ϕ 8: 120.0
						ϕ 12: 376.0
						Total: 496.0

C.1 [N242-N215], C.1 [N28-N1], C.1 [N215-N188], C.1 [N190-N163], C.1 [N53-N26], C.1 [N163-N136], C.1 [N161-N134], C.1 [N136-N109], C.1 [N55-N28], C.1 [N109-N82], C.1 [N107-N80], C.1 [N82-N55], C.1 [N80-N53], C.1 [N217-N190], C.1 [N134-N107] y C.1 [N188-N161]





ESCUELA TÉCNICA SUPERIOR
DE INGENIEROS
DE CAMINOS, CANALES Y PUERTOS
UNIVERSIDADE DA CORUÑA



Título del proyecto:
MEJORA Y REMODELACIÓN DEL ÁREA
RECREATIVA DE PORTOMARÍN

Autor del proyecto:
Jacobo Rodríguez López

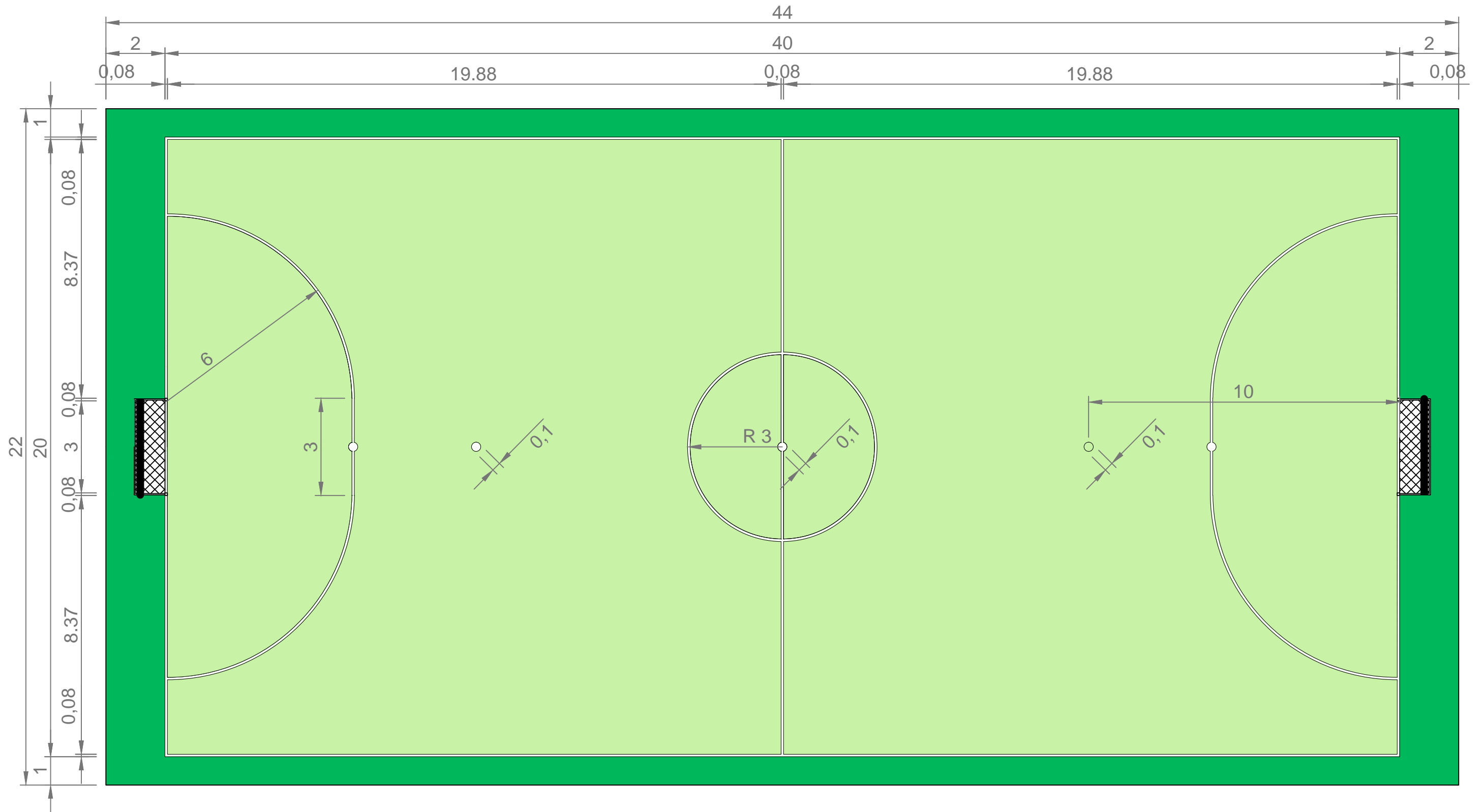
Firma:
Jacobo Rodríguez López

Designación del plano:
PISTA POLIDEPORTIVA

Escala:
1/100

Plano Nº : UD
Hoja Nº : 1 / 5

Fecha:
SEPTIEMBRE 2013



COTAS EN m
 LAS LÍNEAS SERÁN DE COLOR BLANCO
 PARA DIFERENCIARSE DE LAS OTRAS PISTAS



ESCUELA TÉCNICA SUPERIOR
 DE INGENIEROS
 DE CAMINOS, CANALES Y PUERTOS
 UNIVERSIDADE DA CORUÑA



Título del proyecto:
 MEJORA Y REMODELACIÓN DEL ÁREA
 RECREATIVA DE PORTOMARÍN

Autor del proyecto:
 Jacobo Rodríguez López

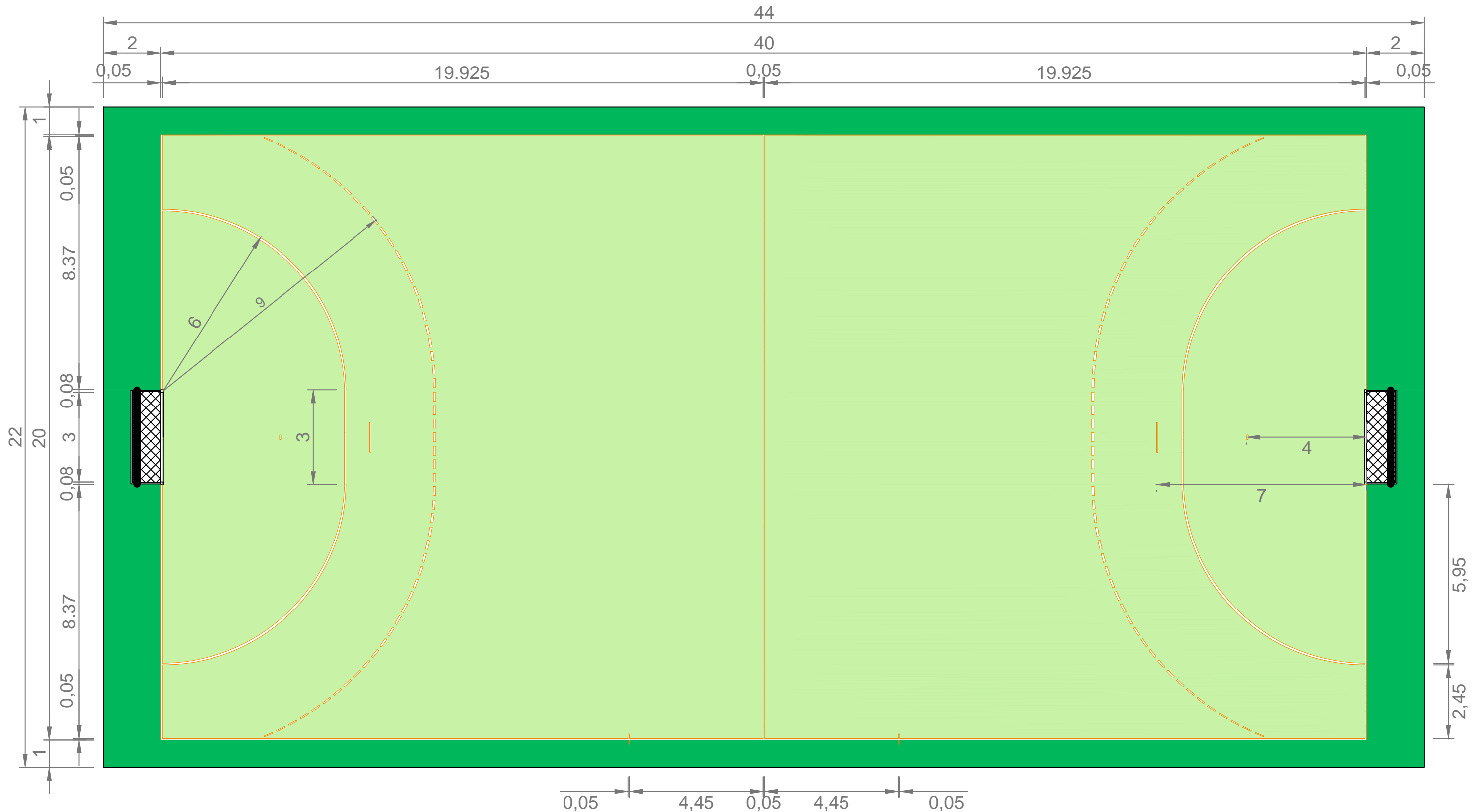
Firma:
Jacobo Rodríguez López

Designación del plano:
 PISTA FÚTBOL SALA

Escala:
 1/125

Plano N° :
 UD
 Hoja N° :
 2 / 5

Fecha:
 SEPTIEMBRE 2013



COTAS EN m
LAS LÍNEAS SERÁN DE COLOR AMARILLO
PARA DIFERENCIARSE DE LAS OTRAS PISTAS



ESCUELA TÉCNICA SUPERIOR
DE INGENIEROS
DE CAMINOS, CANALES Y PUERTOS
UNIVERSIDADE DA CORUÑA



Título del proyecto:
MEJORA Y REMODELACIÓN DEL ÁREA
RECREATIVA DE PORTOMARÍN

Autor del proyecto:
Jacobo Rodríguez López

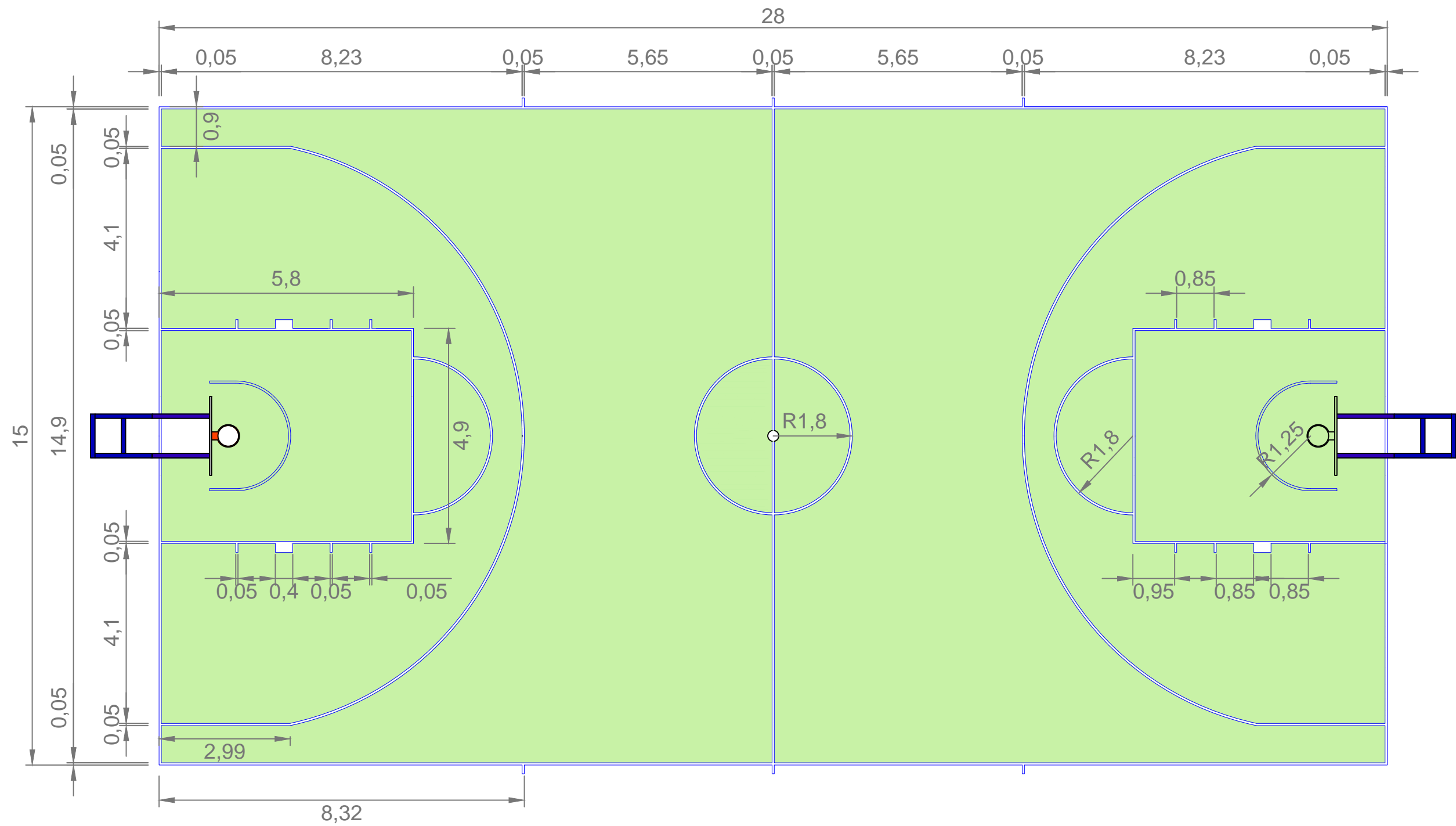
Firma:
Jacobo Rodríguez López

Designación del plano:
PISTA BALONMANO

Escala:
1/125

Plano N° :
UD
Hoja N° :
3 / 5

Fecha:
SEPTIEMBRE 2013



COTAS EN m
 LAS LÍNEAS SERÁN DE COLOR AZUL
 PARA DIFERENCIARSE DE LAS OTRAS PISTAS



ESCUELA TÉCNICA SUPERIOR
 DE INGENIEROS
 DE CAMINOS, CANALES Y PUERTOS
 UNIVERSIDADE DA CORUÑA



Título del proyecto:
 MEJORA Y REMODELACIÓN DEL ÁREA
 RECREATIVA DE PORTOMARÍN

Autor del proyecto:
 Jacobo Rodríguez López

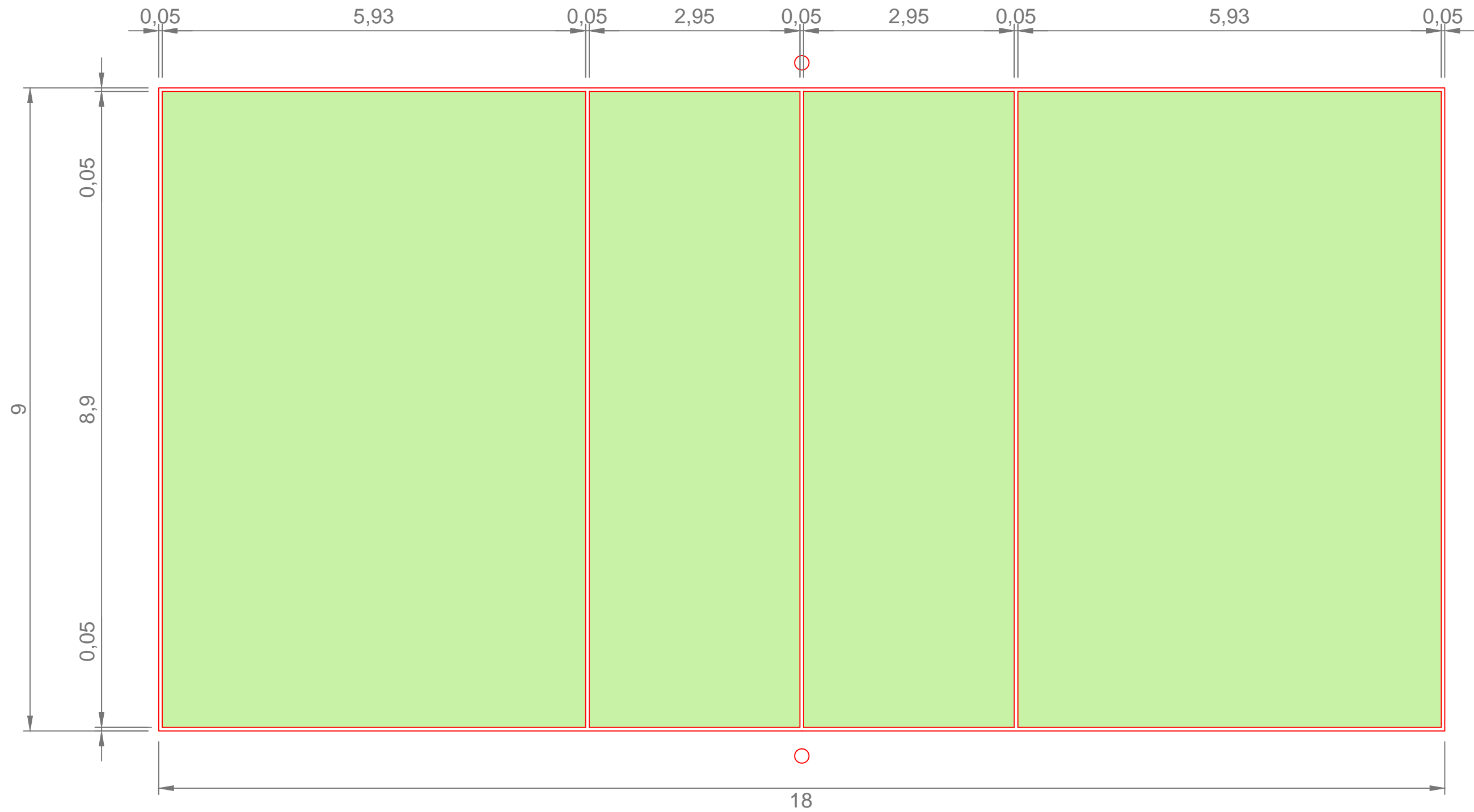
Firma:
Jacobo Rodríguez López

Designación del plano:
 PISTA BALONCESTO

Escala:
 1/100

Plano N° :
 UD
 Hoja N° :
 4 / 5

Fecha:
 SEPTIEMBRE 2013



COTAS EN m
 LAS LÍNEAS SERÁN DE COLOR ROJO
 PARA DIFERENCIARSE DE LAS OTRAS PISTAS



ESCUELA TÉCNICA SUPERIOR
 DE INGENIEROS
 DE CAMINOS, CANALES Y PUERTOS
 UNIVERSIDADE DA CORUÑA



Título del proyecto:
 MEJORA Y REMODELACIÓN DEL ÁREA
 RECREATIVA DE PORTOMARÍN

Autor del proyecto:
 Jacobo Rodríguez López

Firma:

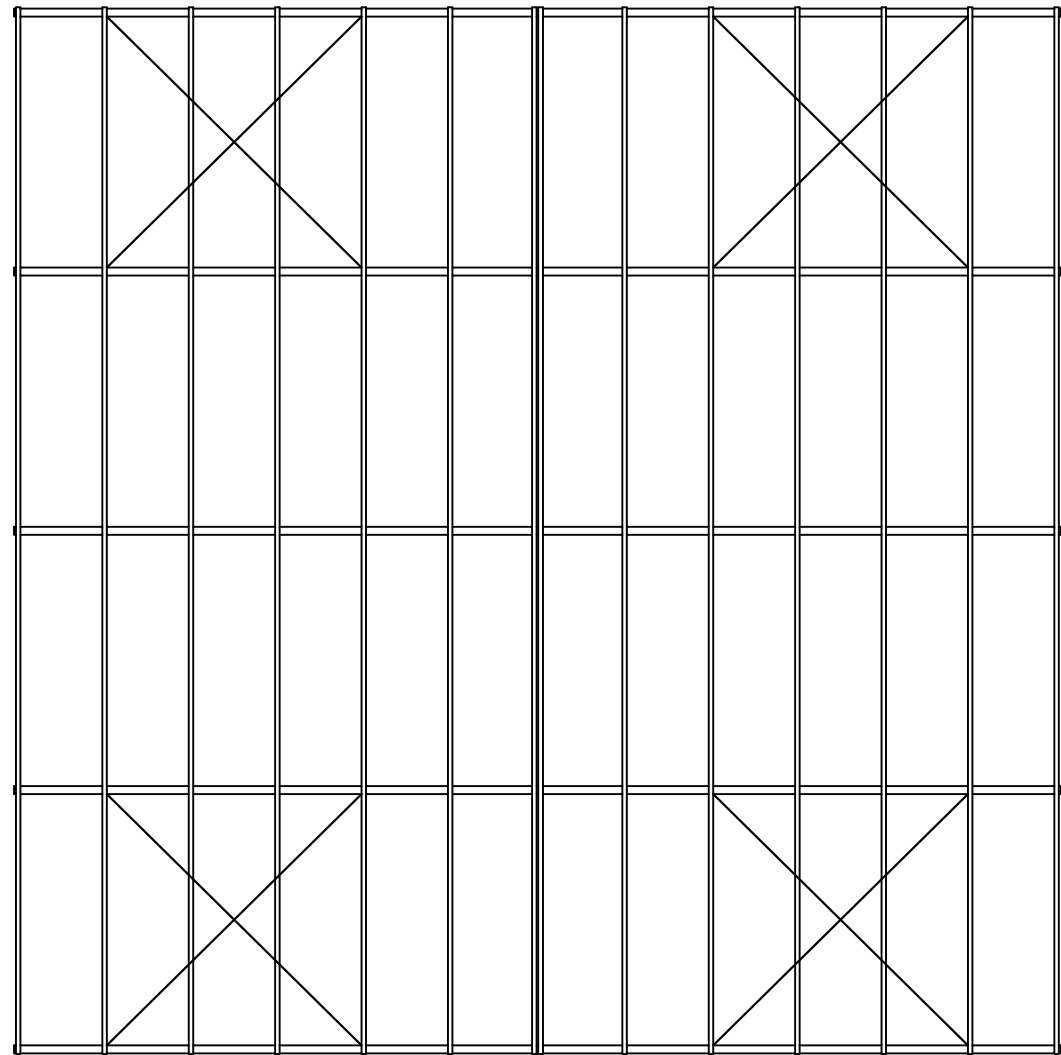
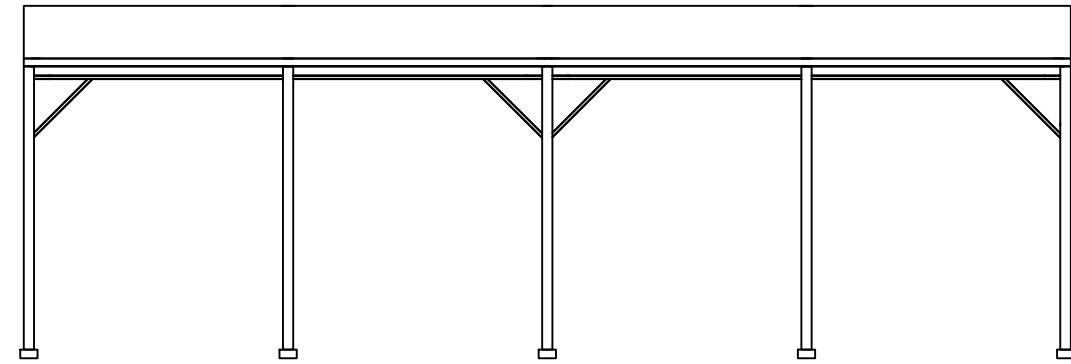
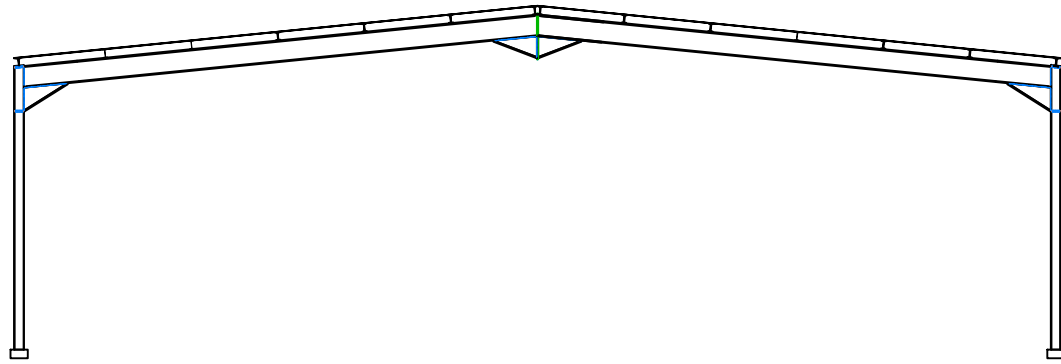
Designación del plano:
 PISTA VOLEIBOL

Escala:
 1/60

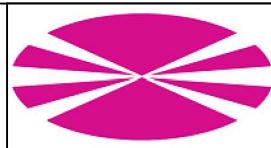
Plano N° :
 UD
 Hoja N° :
 5 / 5

Fecha:
 SEPTIEMBRE 2013

PISTAS DE PÁDEL CUBIERTAS



ESCUELA TÉCNICA SUPERIOR
DE INGENIEROS
DE CAMINOS, CANALES Y PUERTOS
UNIVERSIDADE DA CORUÑA



Título del proyecto:
MEJORA Y REMODELACIÓN DEL ÁREA
RECREATIVA DE PORTOMARÍN

Autor del proyecto:
Jacobo Rodríguez López

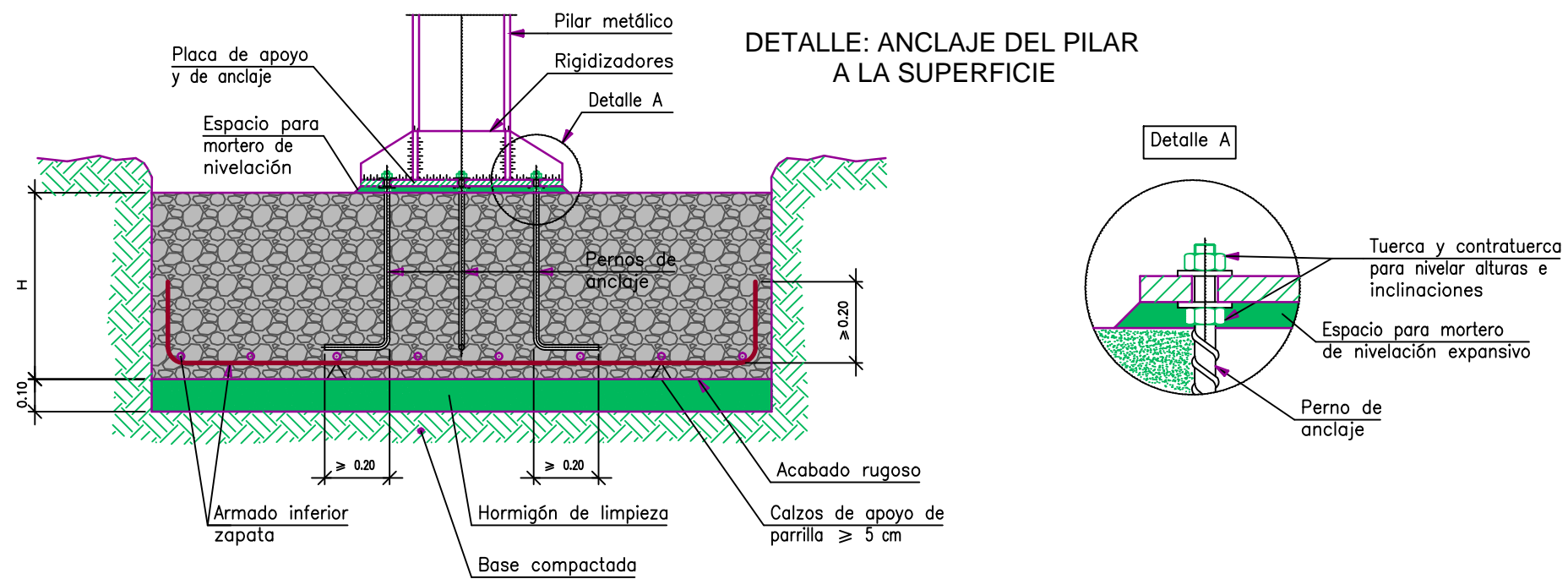
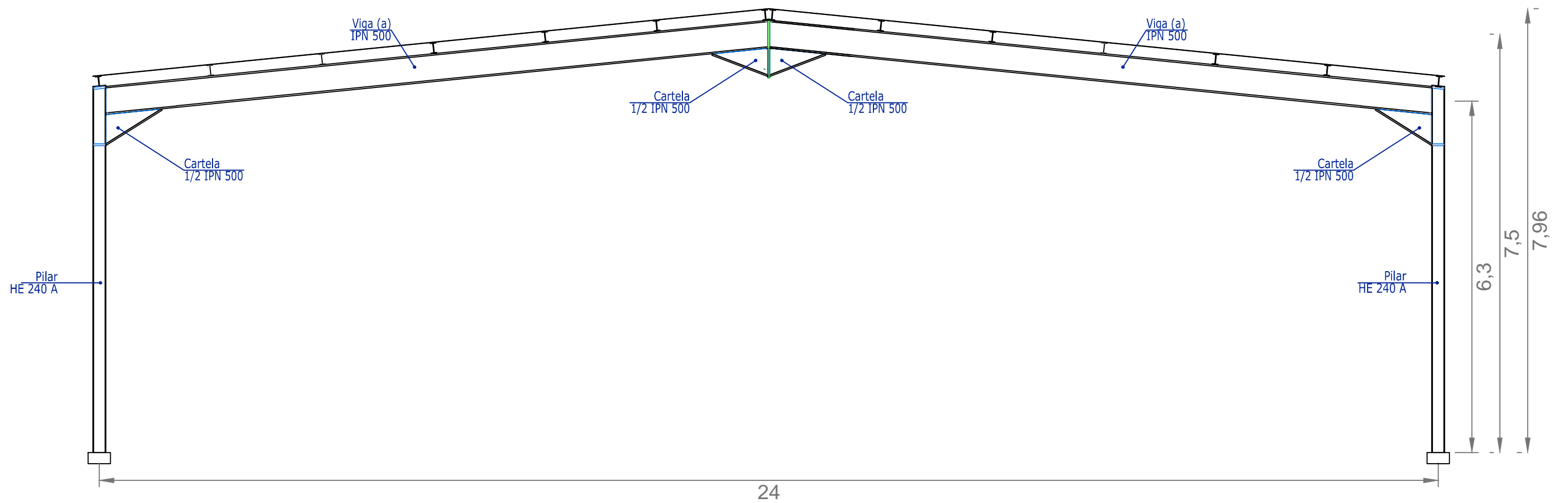
Firma:
Jacobo Rodríguez López

Designación del plano:
CUBIERTA DE ACERO.
VISTAS

Escala:
S.E.

Plano N° :
ECA.01
Hoja N° :
1 / 4

Fecha:
SEPTIEMBRE 2013



ESCUELA TÉCNICA SUPERIOR
DE INGENIEROS
DE CAMINOS, CANALES Y PUERTOS
UNIVERSIDADE DA CORUÑA



Título del proyecto:
MEJORA Y REMODELACIÓN DEL ÁREA
RECREATIVA DE PORTOMARÍN

Autor del proyecto:
Jacobo Rodríguez López

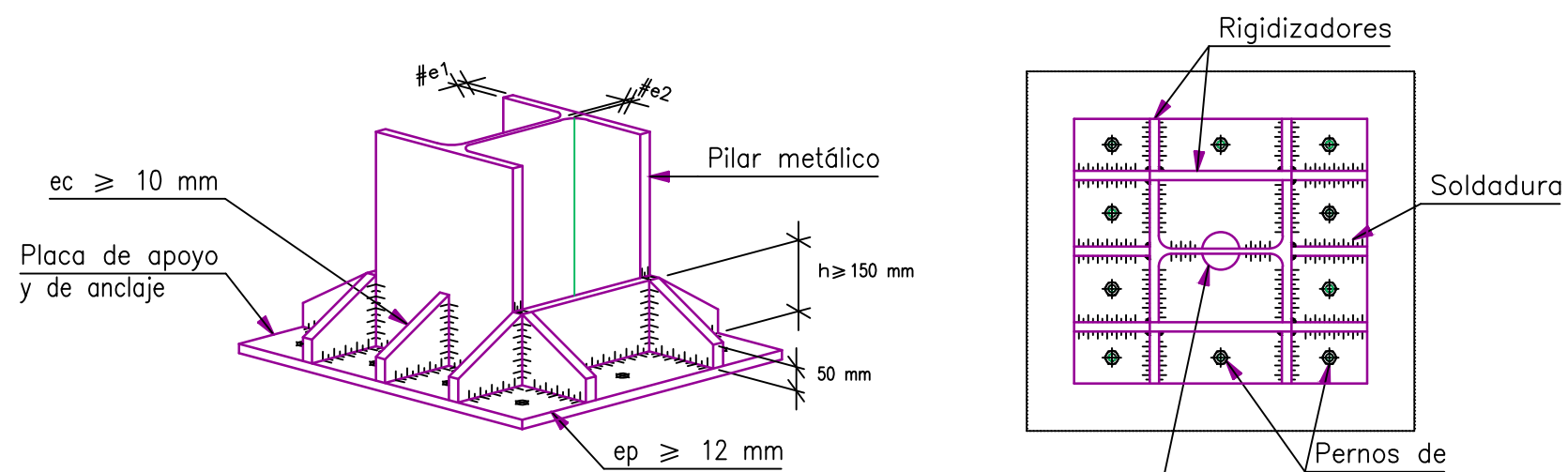
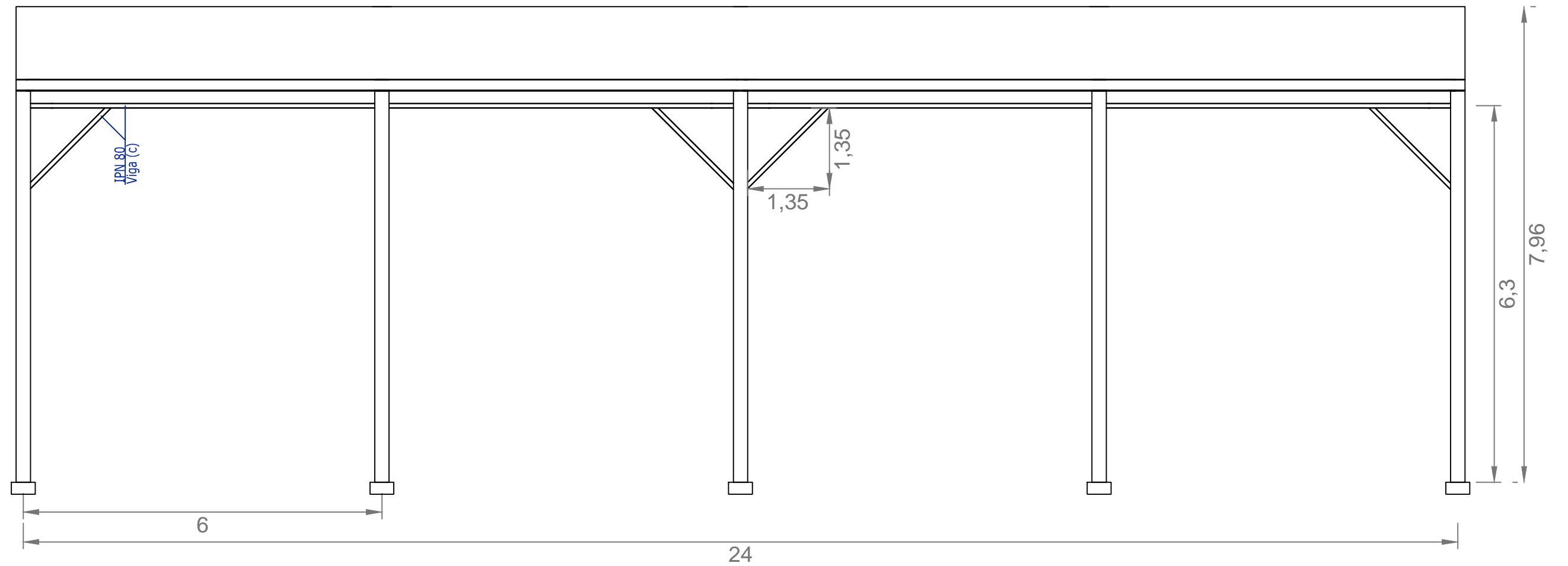
Firma:
Jacobo Rodríguez López

Designación del plano:
CUBIERTA ACERO.
ALZADO Y DETALLES I

Escala:
1/75

Plano Nº :
ECA.01
Hoja Nº :
2 / 4

Fecha:
SEPTIEMBRE 2013



DETALLE: PLACA DE ANCLAJE DEL PILAR A LA SUPERFICIE



ESCUELA TÉCNICA SUPERIOR
DE INGENIEROS
DE CAMINOS, CANALES Y PUERTOS
UNIVERSIDADE DA CORUÑA



Título del proyecto:
MEJORA Y REMODELACIÓN DEL ÁREA
RECREATIVA DE PORTOMARÍN

Autor del proyecto:
Jacobo Rodríguez López

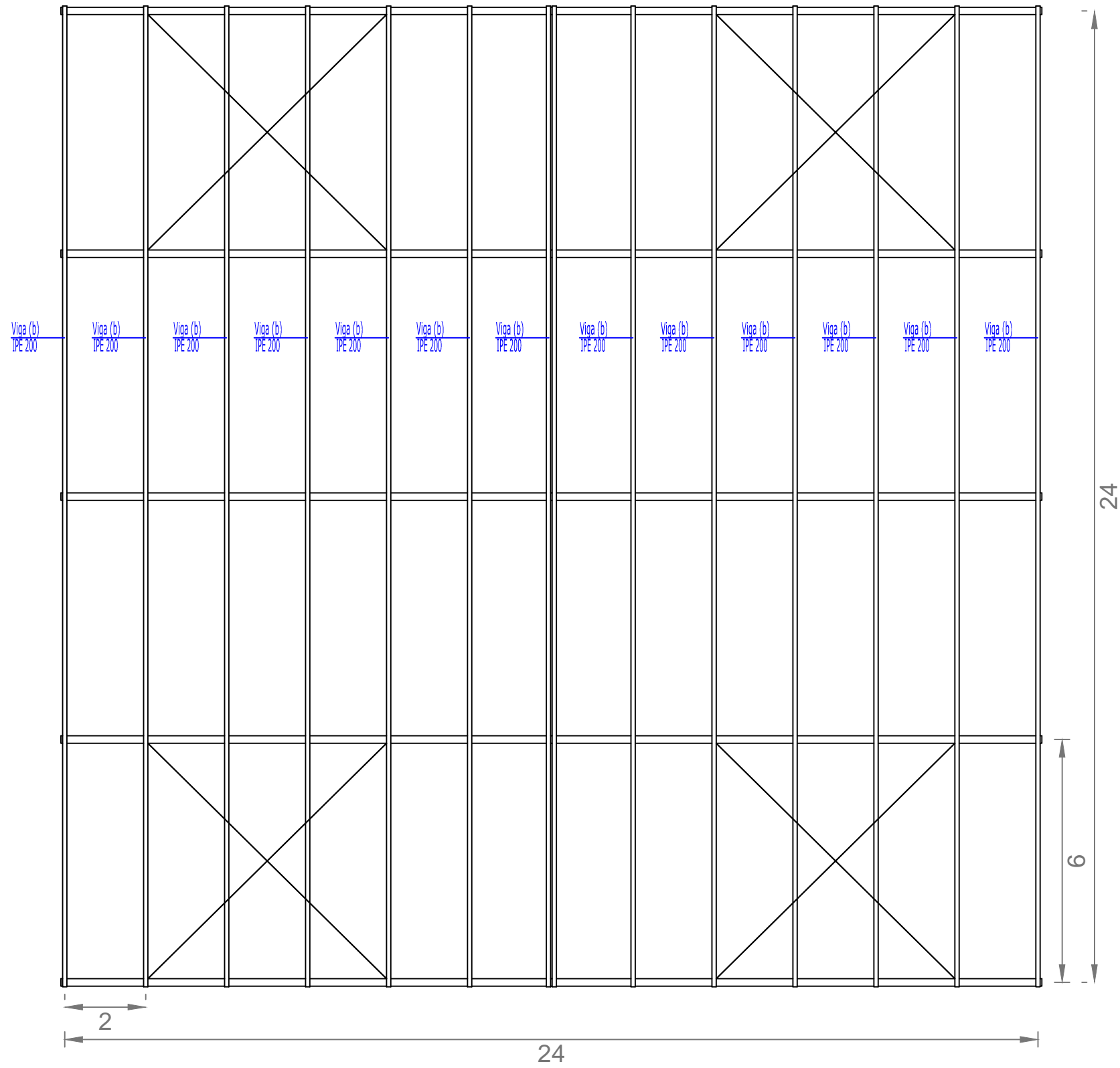
Firma:
Jacobo Rodríguez López

Designación del plano:
CUBIERTA DE ACERO.
PERFIL Y DETALLES II

Escala:
1/75

Plano N° :
ECA.01
Hoja N° :
3 / 4

Fecha:
SEPTIEMBRE 2013



ESCUELA TÉCNICA SUPERIOR
DE INGENIEROS
DE CAMINOS, CANALES Y PUERTOS
UNIVERSIDADE DA CORUÑA



Título del proyecto:
MEJORA Y REMODELACIÓN DEL ÁREA
RECREATIVA DE PORTOMARÍN

Autor del proyecto:
Jacobo Rodríguez López

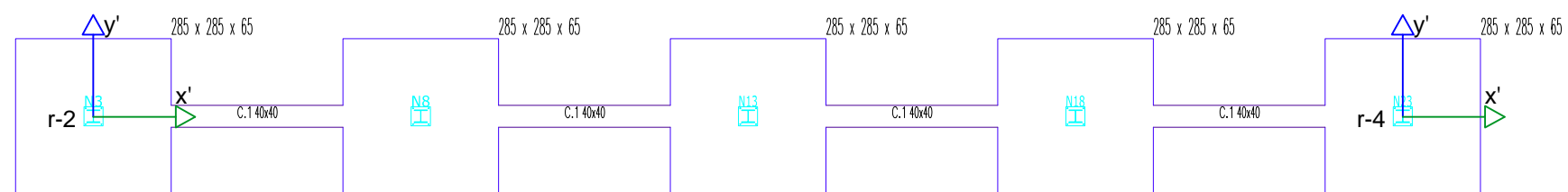
Firma:
Jacobo Rodríguez López

Designación del plano:
CUBIERTA DE ACERO.
PLANTA

Escala:
1/125

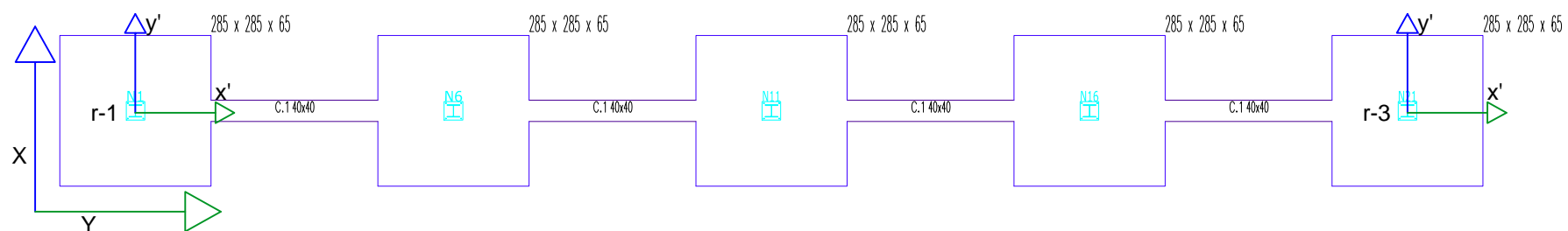
Plano N° :
ECA.01
Hoja N° :
4 / 4

Fecha:
SEPTIEMBRE 2013

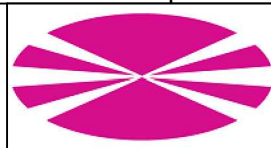


PUNTOS	COORDENADA X	COORDENADA Y
r-1	619.667,765	4.741.028,333
r-2	619.691,765	4.741.004,333
r-3	619.667,765	4.741.004,333
r-4	619.691,765	4.741.028,333

X,Y -- EJES GLOBALES
 $X=y'$; $Y=x'$
 x',y'-- EJES LOCALES



ESCUELA TÉCNICA SUPERIOR
 DE INGENIEROS
 DE CAMINOS, CANALES Y PUERTOS
 UNIVERSIDADE DA CORUÑA



Título del proyecto:
 MEJORA Y REMODELACIÓN DEL ÁREA
 RECREATIVA DE PORTOMARÍN

Autor del proyecto:
 Jacobo Rodríguez López

Firma:

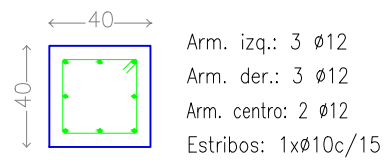
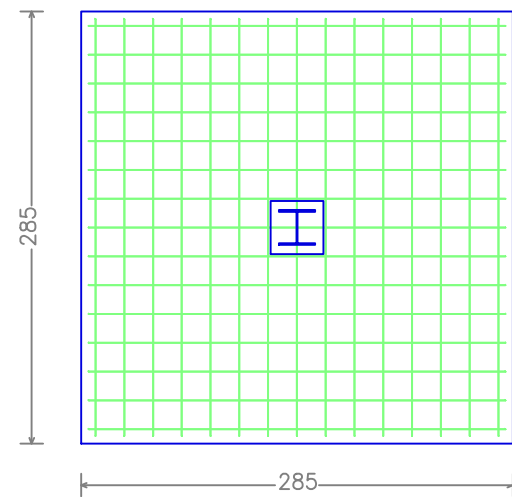
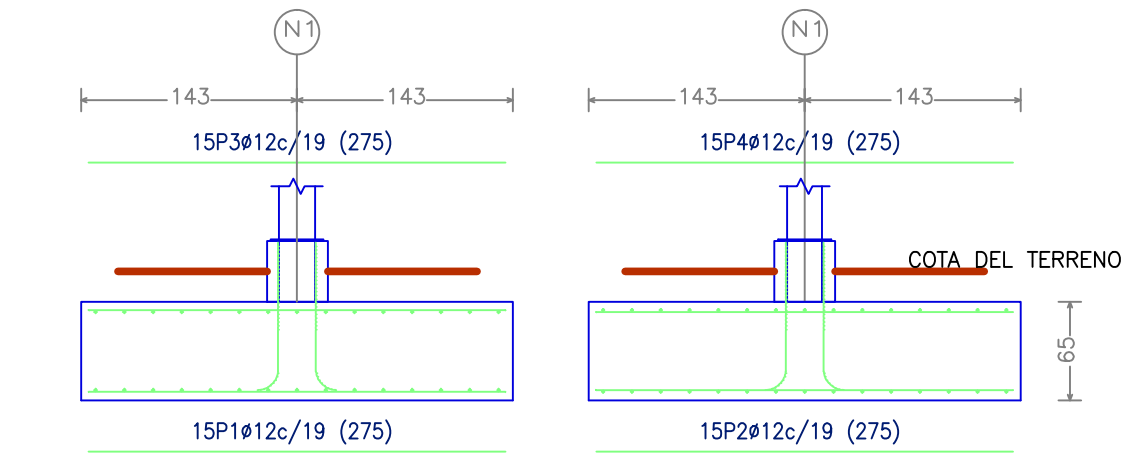
Designación del plano:
 CUBIERTA DE ACERO.
 PLANTA DE CIMENTACIÓN

Escala:
 1/125

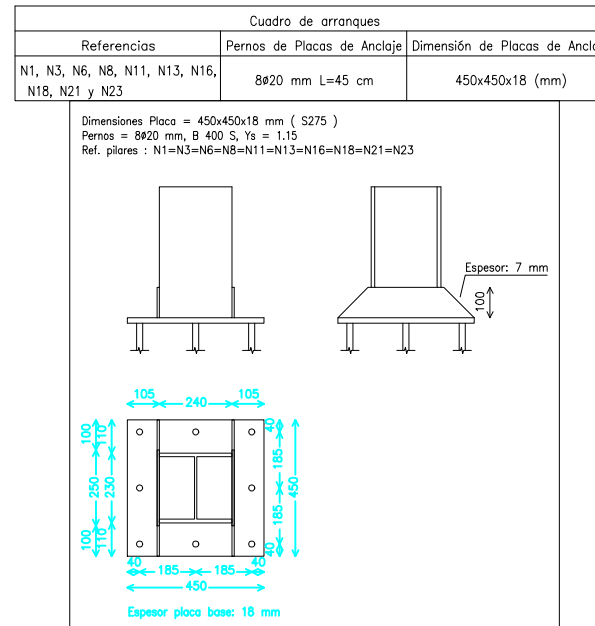
Plano N° :
 ECA.02
 Hoja N° :
 1 / 2

Fecha:
 SEPTIEMBRE 2013

N1, N3, N6, N8, N11, N13, N16, N18, N21 y N23

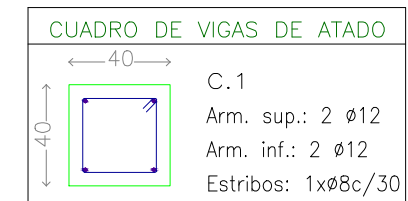


PEQUEÑO PILAR DE 40 cm SOBRE CIMENTACIÓN Y PARA APOYO DE LA ESTRUCTURA

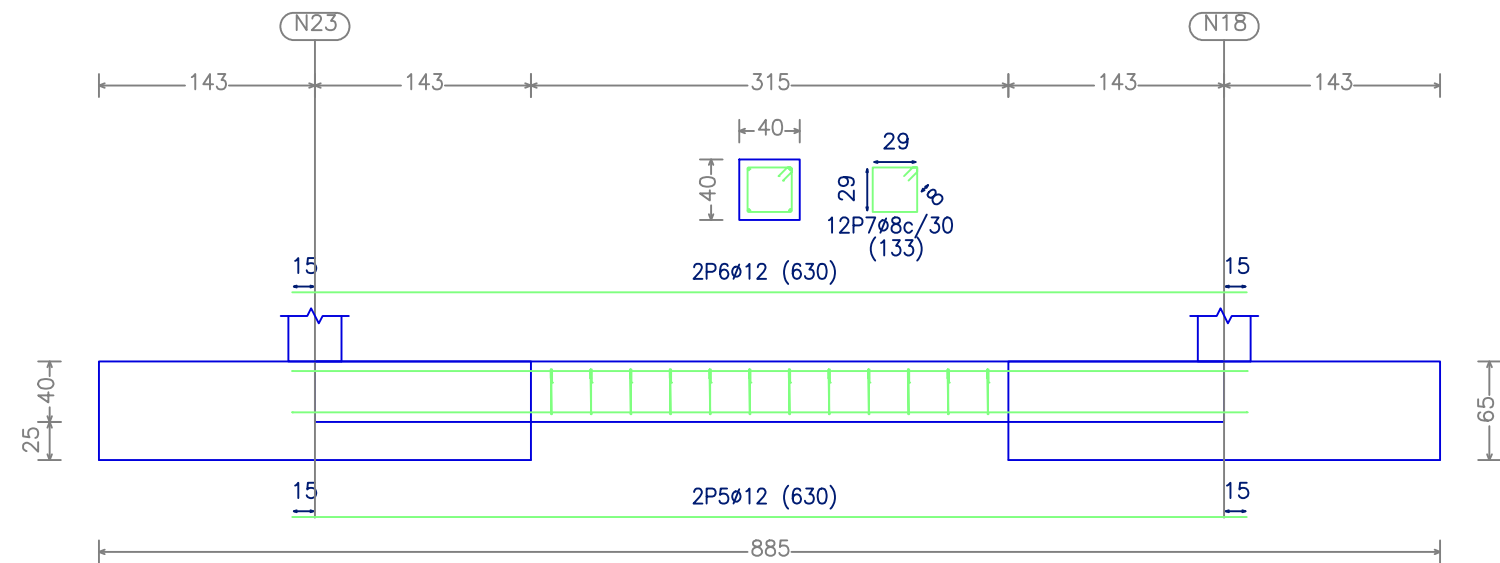


Elemento	Pos.	Diám.	No.	Long. (cm)	Total (cm)	B 500 S, Ys=1.15 (kg)
N1=N3=N6=N8=N11=N13=N16 N18=N21=N23	1	ø12	15	275	4125	36.6
	2	ø12	15	275	4125	36.6
	3	ø12	15	275	4125	36.6
	4	ø12	15	275	4125	36.6
Total+10% (x10):						161.0
Total:						1610.0
C.1 [N23-N18]=C.1 [N6-N1]	5	ø12	2	630	1260	11.2
C.1 [N18-N13]=C.1 [N11-N6]	6	ø12	2	630	1260	11.2
C.1 [N8-N3]=C.1 [N21-N16]	7	ø8	12	133	1596	6.3
C.1 [N16-N11]=C.1 [N13-N8]						
Total+10% (x8):						31.6
Total:						252.8
						ø8: 56.0
						ø12: 1806.8
						Total: 1862.8

Resumen Acero Elemento, Viga y Placa de anclaje	Long. total (m)	Peso+10% (kg)	Total
B 500 S, Ys=1.15	ø8	127.7	55
	ø12	1851.6	1808
			1863



C.1 [N23-N18], C.1 [N6-N1], C.1 [N18-N13], C.1 [N11-N6], C.1 [N8-N3], C.1 [N21-N16], C.1 [N16-N11] y C.1 [N13-N8]



ESCUELA TÉCNICA SUPERIOR DE INGENIEROS DE CAMINOS, CANALES Y PUERTOS UNIVERSIDADE DA CORUÑA



Título del proyecto: MEJORA Y REMODELACIÓN DEL ÁREA RECREATIVA DE PORTOMARÍN

Autor del proyecto: Jacobo Rodríguez López

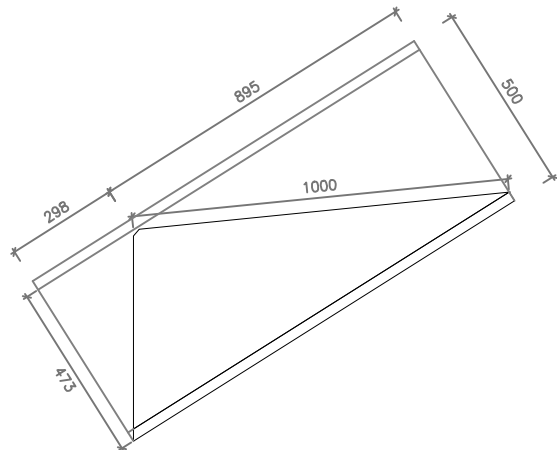
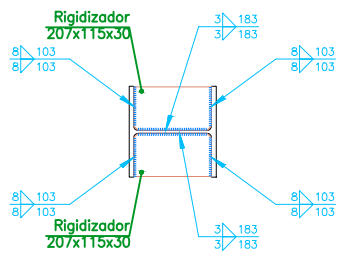
Firma: *Jacobo Rodríguez López*

Designación del plano: CUBIERTA DE ACERO. ZAPATAS Y VIGAS DE CIMENTACIÓN

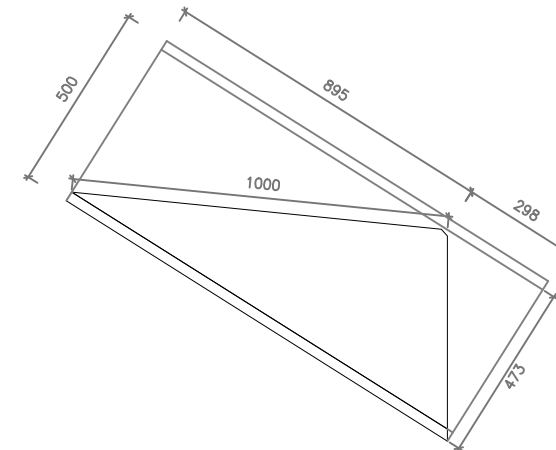
Escala: 1/50

Plano Nº: ECA.02
Hoja Nº: 2 / 2

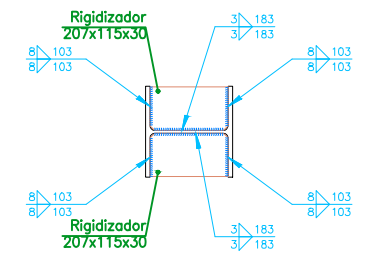
Fecha: SEPTIEMBRE 2013



Detalle de la cartela (1/2 IPN 500)

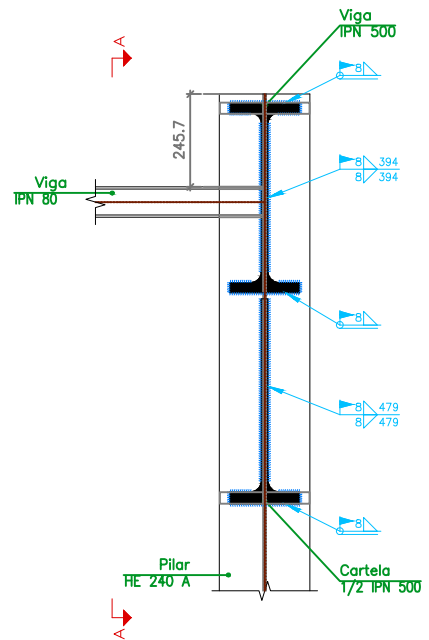


Detalle de la cartela (1/2 IPN 500)

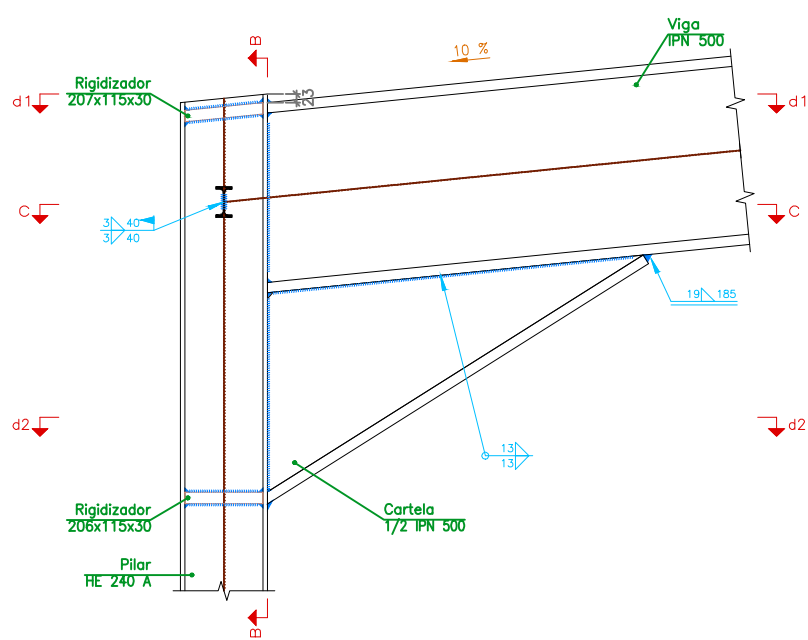


d1.Detalle de soldaduras: rigidizadores a Pilar HE 240 A

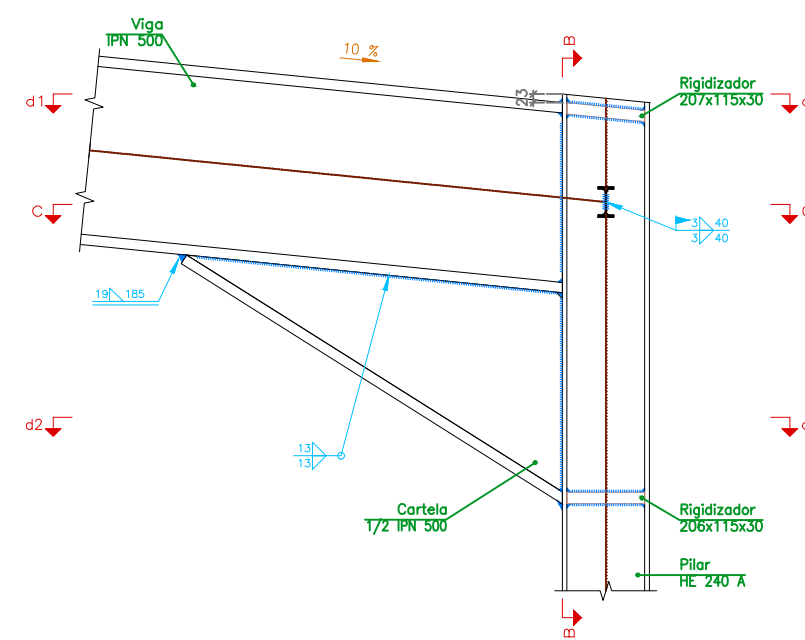
d1.Detalle de soldaduras: rigidizadores a Pilar HE 240 A



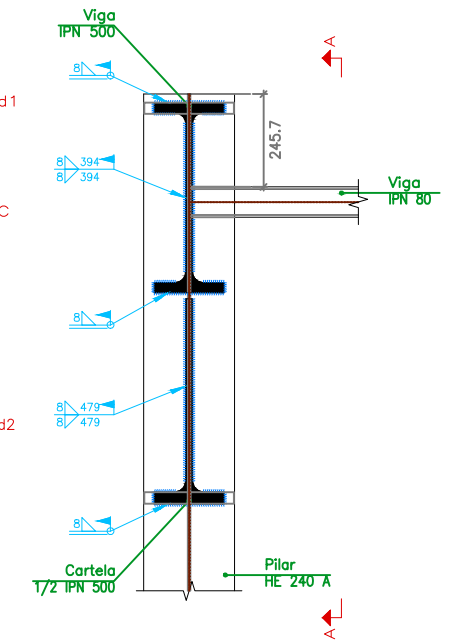
Sección B - B



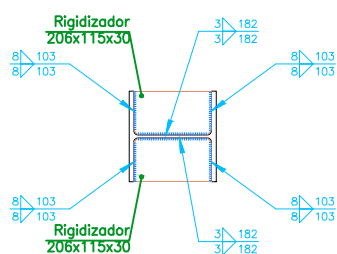
Sección A - A



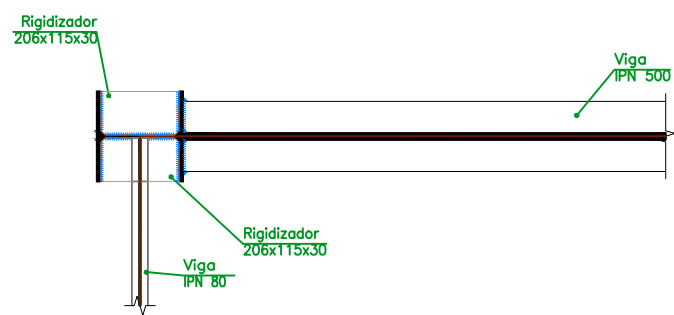
Sección A - A



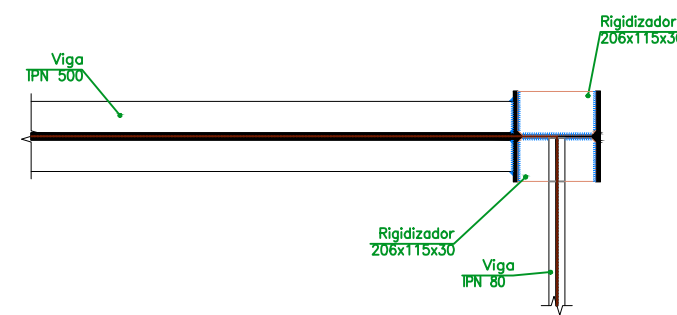
Sección B - B



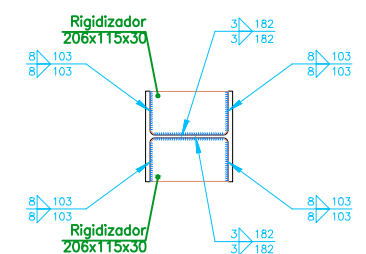
d2.Detalle de soldaduras: rigidizadores a Pilar HE 240 A



Sección C - C



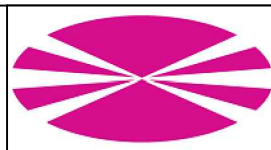
Sección C - C



d2.Detalle de soldaduras: rigidizadores a Pilar HE 240 A



ESCUELA TÉCNICA SUPERIOR
DE INGENIEROS
DE CAMINOS, CANALES Y PUERTOS
UNIVERSIDADE DA CORUÑA



Título del proyecto:
MEJORA Y REMODELACIÓN DEL ÁREA
RECREATIVA DE PORTOMARÍN

Autor del proyecto:
Jacobo Rodríguez López

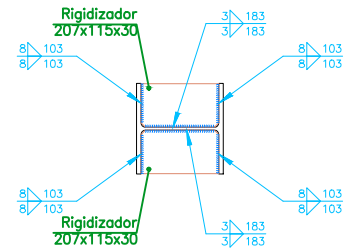
Firma:
Jacobo Rodríguez López

Designación del plano:
CUBIERTA DE ACERO.
UNIONES PILAR-VIGA TIPO I-II

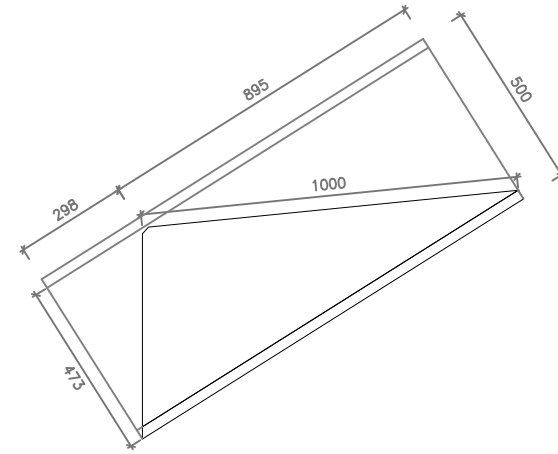
Escala:
1/20

Plano Nº :
ECA.03
Hoja Nº :
1 / 3

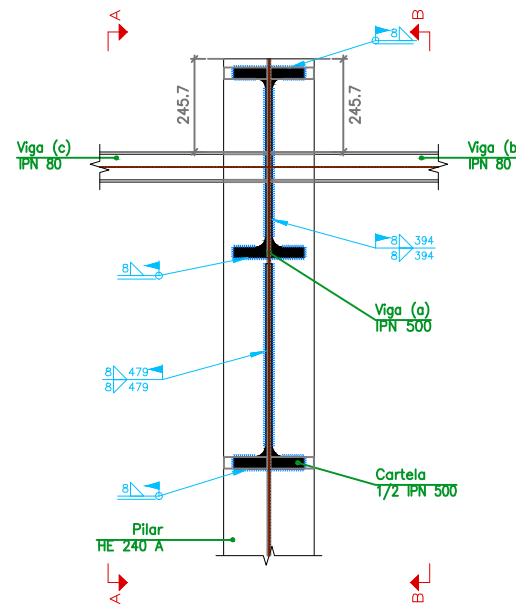
Fecha:
SEPTIEMBRE 2013



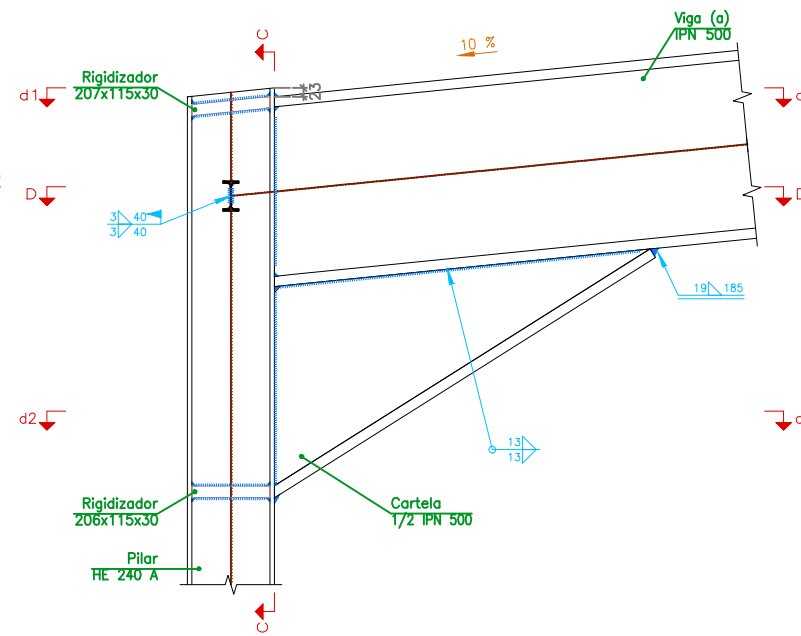
d1. Detalle de soldaduras: rigidizadores a Pilar HE 240 A



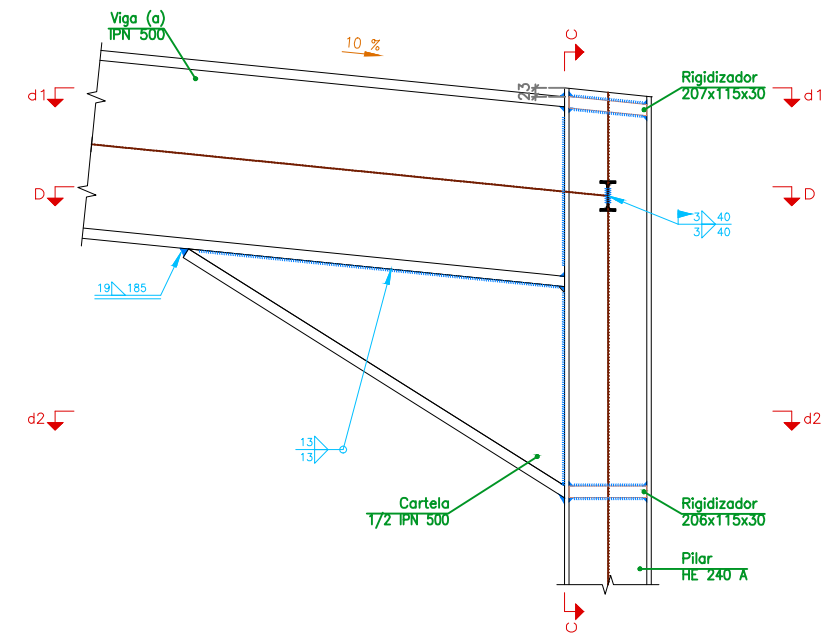
Detalle de la cartela (1/2 IPN 500)



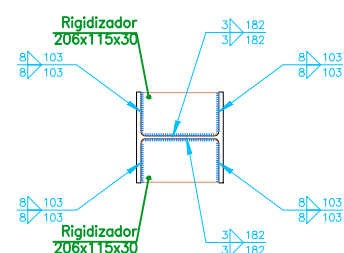
Sección C - C



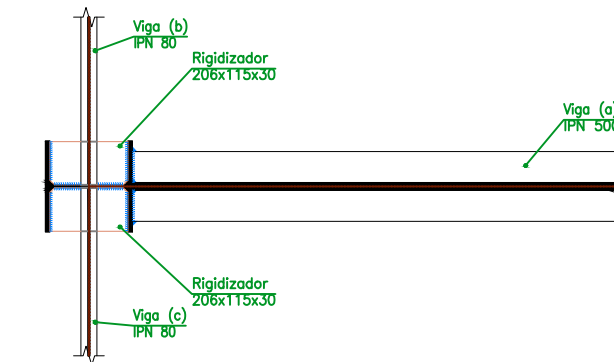
Sección A - A



Sección B - B



d2. Detalle de soldaduras: rigidizadores a Pilar HE 240 A



Sección D - D



ESCUELA TÉCNICA SUPERIOR
DE INGENIEROS
DE CAMINOS, CANALES Y PUERTOS
UNIVERSIDADE DA CORUÑA



Título del proyecto:
MEJORA Y REMODELACIÓN DEL ÁREA
RECREATIVA DE PORTOMARÍN

Autor del proyecto:
Jacobo Rodríguez López

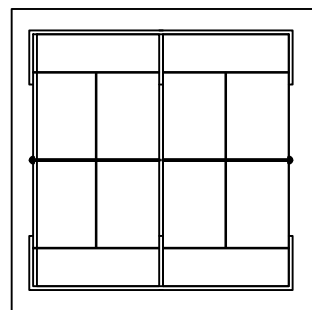
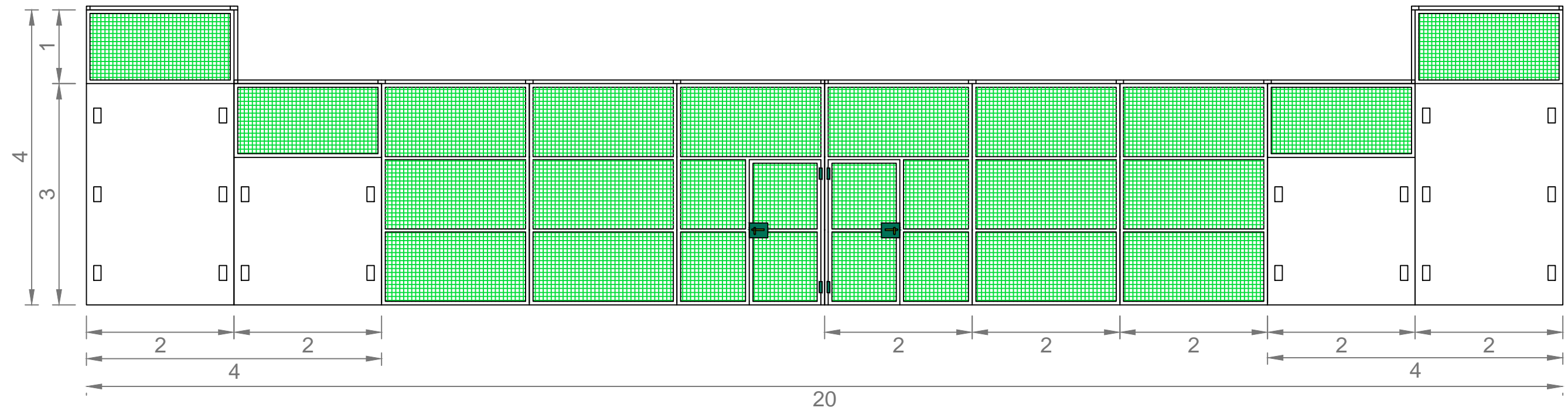
Firma:
Jacobo Rodríguez López

Designación del plano:
CUBIERTA DE ACERO.
UNIONES PILAR-VIGA TIPO III

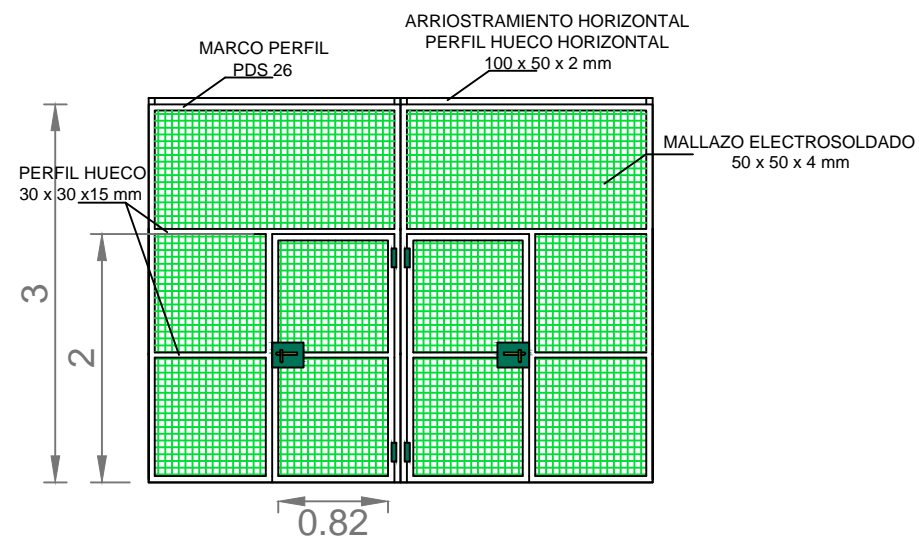
Escala:
1/20

Plano Nº :
ECA.03
Hoja Nº :
2 / 3

Fecha:
SEPTIEMBRE 2013



← VISTA A: ALZADO LATERAL



DETALLE: ACCESOS A LA PISTA



ESCUELA TÉCNICA SUPERIOR
DE INGENIEROS
DE CAMINOS, CANALES Y PUERTOS
UNIVERSIDADE DA CORUÑA



Título del proyecto:
MEJORA Y REMODELACIÓN DEL ÁREA
RECREATIVA DE PORTOMARÍN

Autor del proyecto:
Jacobo Rodríguez López

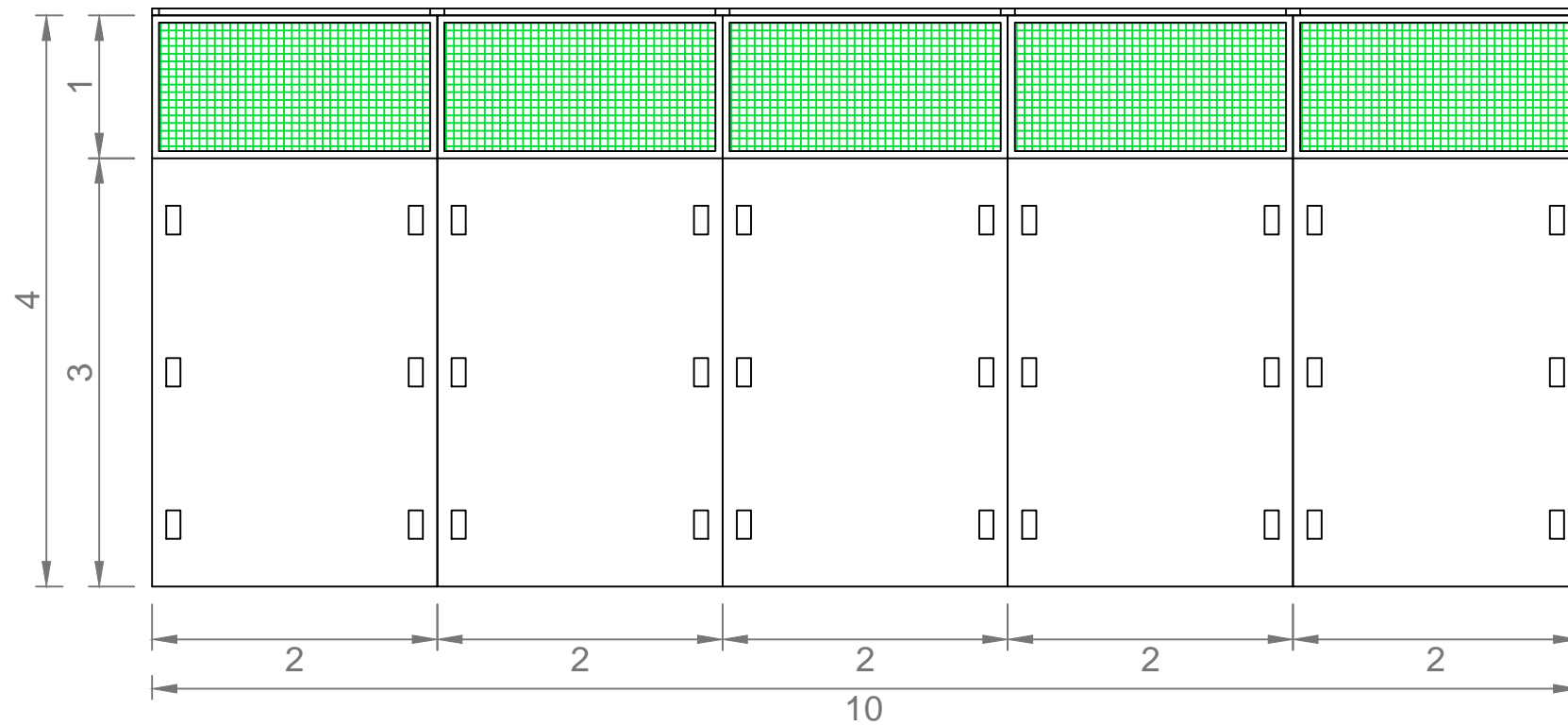
Firma:
Jacobo Rodríguez López

Designación del plano:
PISTAS PÁDEL.
ALZADO Y DETALLES I

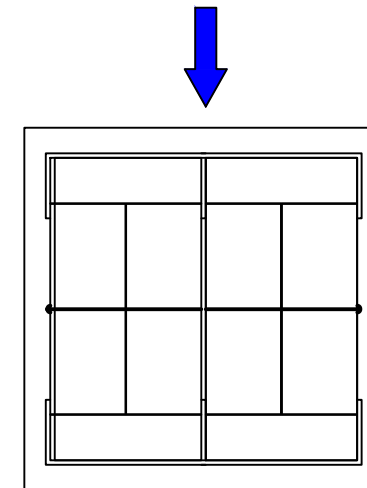
Escala:
1/60

Plano N° :
DC.01
Hoja N° :
1 / 3

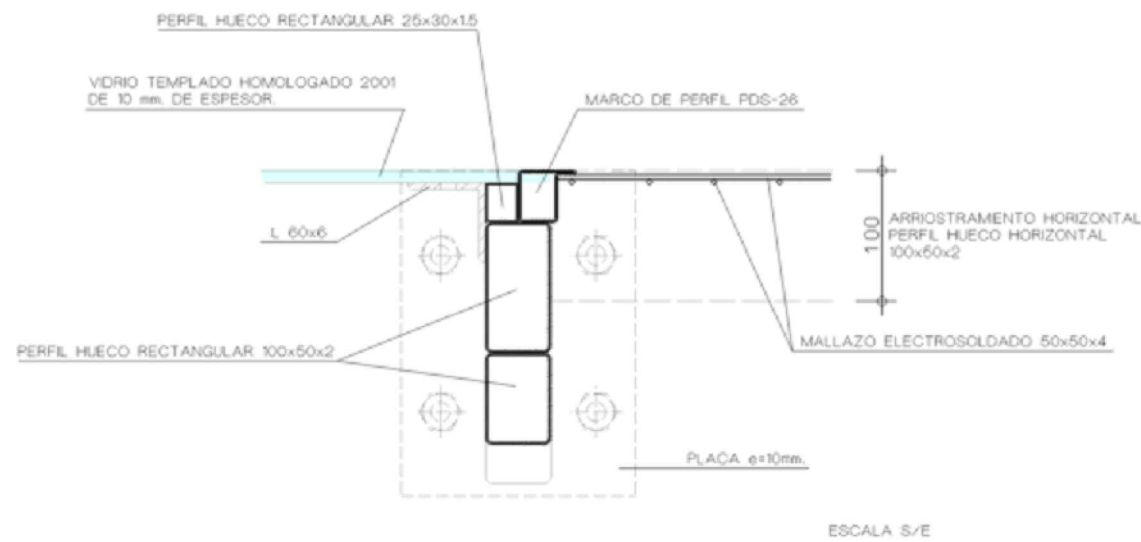
Fecha:
SEPTIEMBRE 2013



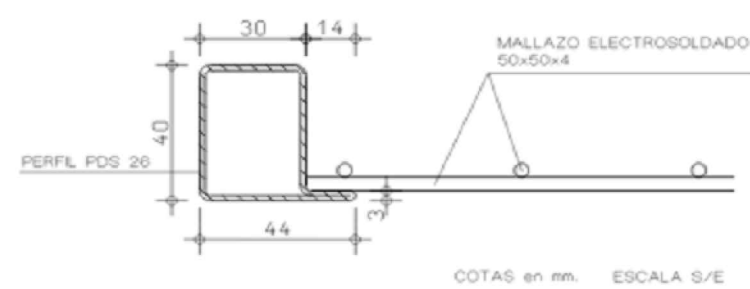
VISTA B: ALZADO POSTERIOR



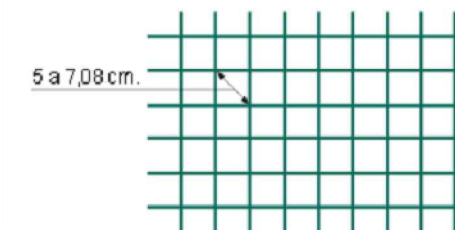
DETALLE DE ENCUENTRO DE CRISTAL CON MALLAZO (TIPO C)



DETALLE MARCO PERFIL PDS 26 Y MALLAZO



DETALLE MALLA METÁLICA



ESCUELA TÉCNICA SUPERIOR
DE INGENIEROS
DE CAMINOS, CANALES Y PUERTOS
UNIVERSIDADE DA CORUÑA



Título del proyecto:
MEJORA Y REMODELACIÓN DEL ÁREA
RECREATIVA DE PORTOMARÍN

Autor del proyecto:
Jacobo Rodríguez López

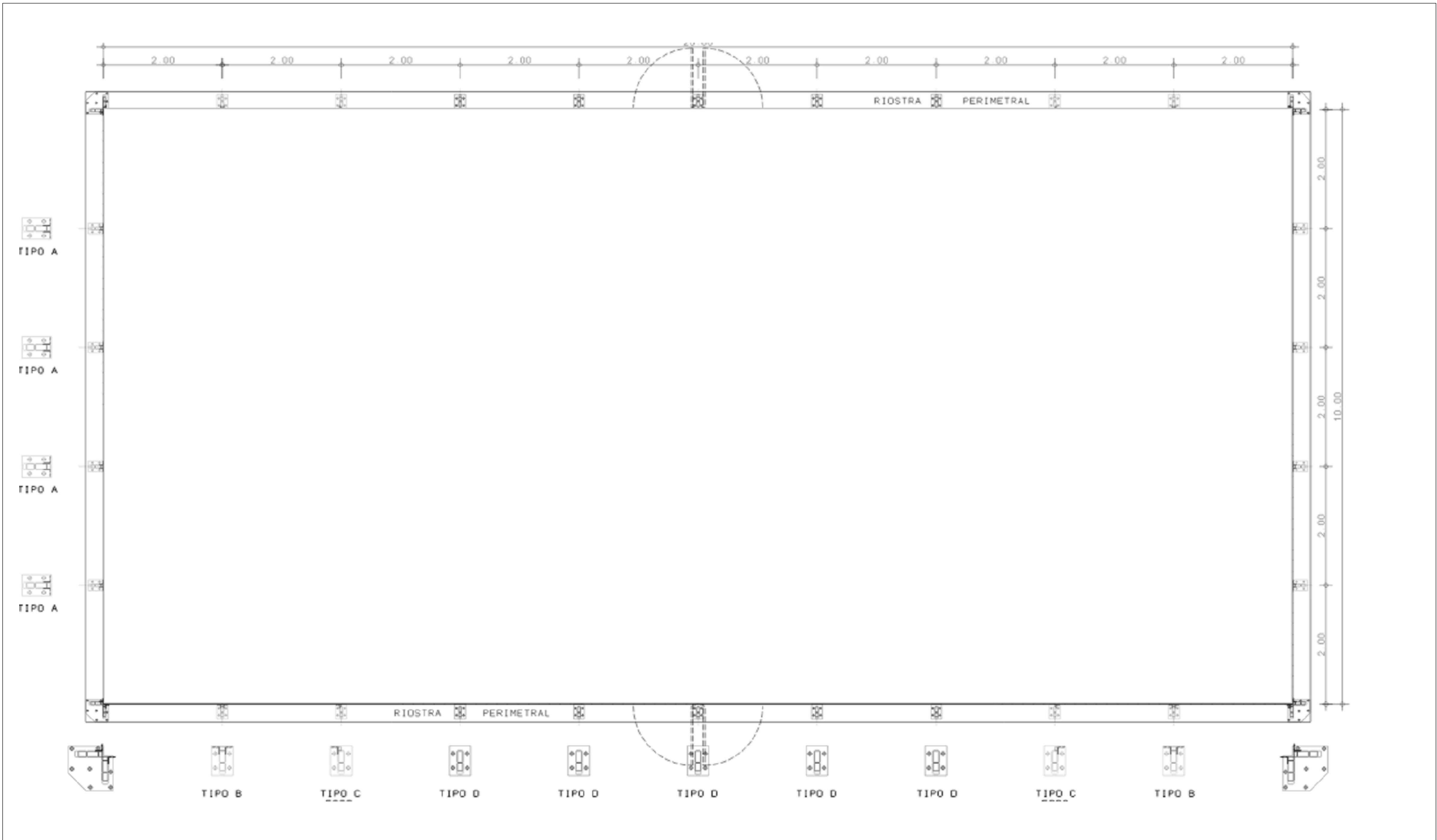
Firma:
Jacobo Rodríguez López

Designación del plano:
PISTAS PÁDEL.
PERFIL Y DETALLES II

Escala:
1/50

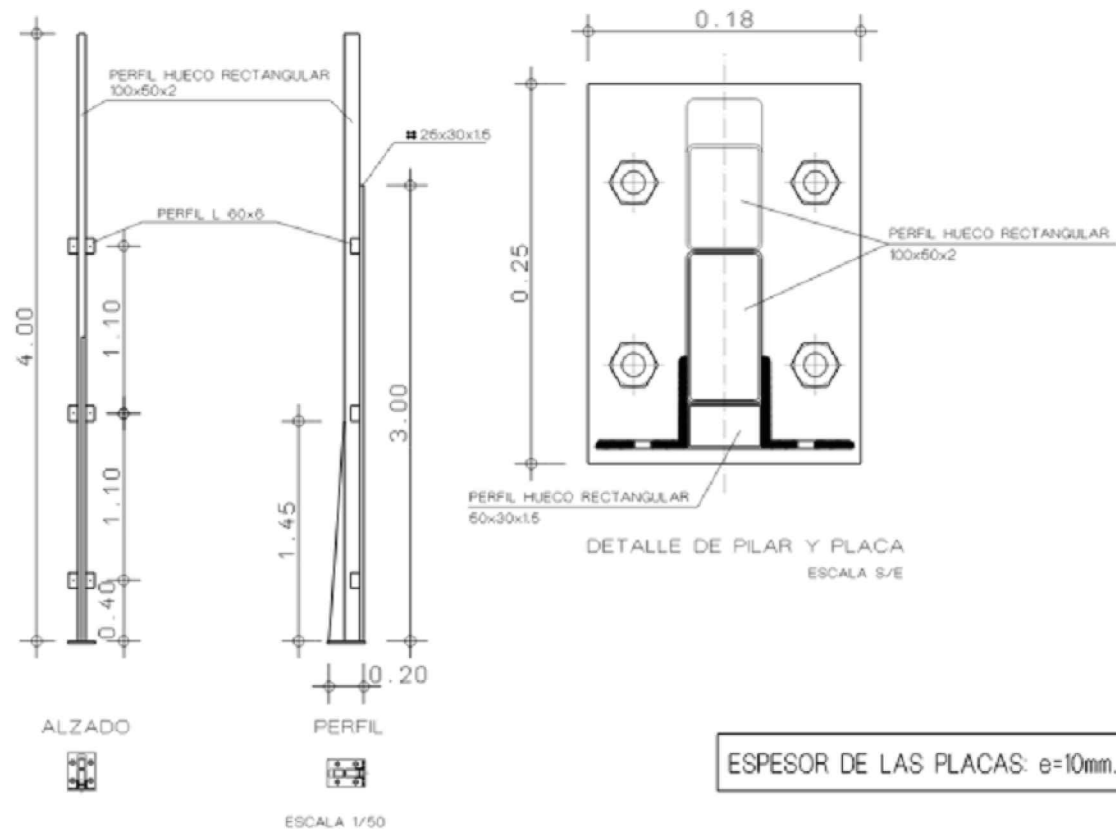
Plano N° :
DC.01
Hoja N° :
2 / 3

Fecha:
SEPTIEMBRE 2013

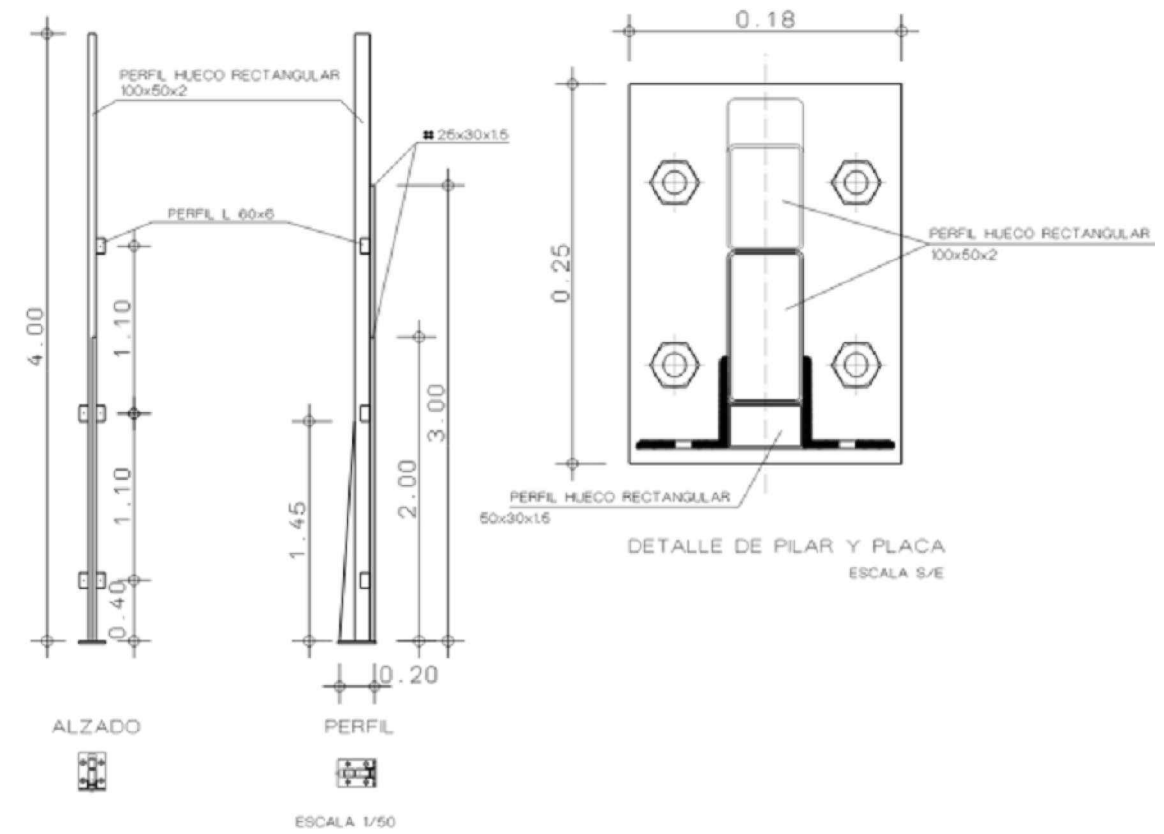


	ESCUELA TÉCNICA SUPERIOR DE CAMINOS, CANALES Y PUERTOS UNIVERSIDADE DA CORUÑA		Título del proyecto:	Autor del proyecto:	Firma:	Designación del plano:	Escala:	Plano N° :	Fecha:
			MEJORA Y REMODELACIÓN DEL ÁREA RECREATIVA DE PORTOMARÍN	Jacobo Rodríguez López		PISTAS DE PÁDEL. PLANTA DE PILARES	1/60	DC.02	
								Hoja N° :	
								1 / 3	

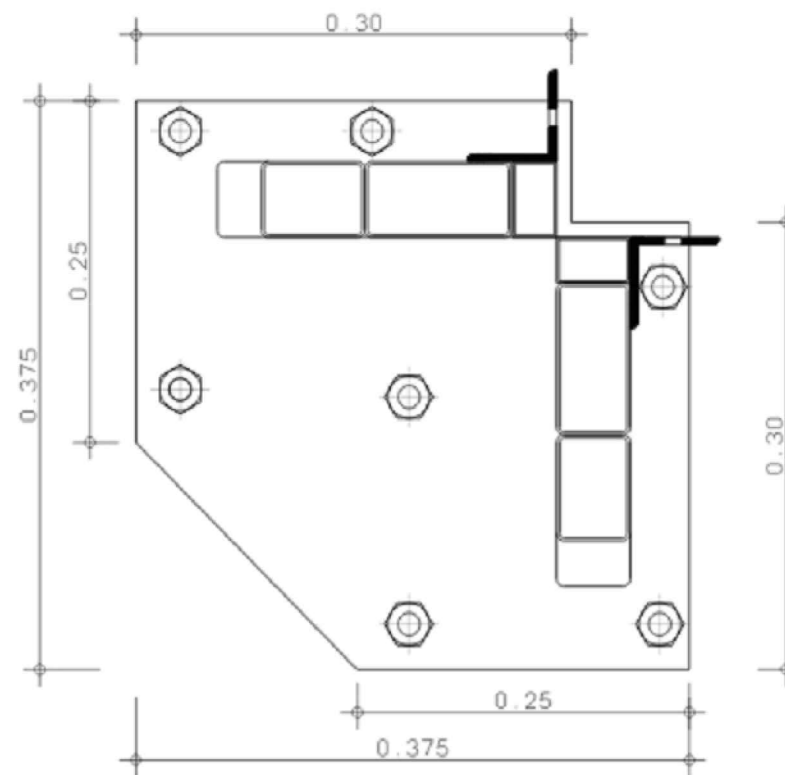
DETALLE PILAR TIPO 'A'



DETALLE PILAR TIPO 'B'



DETALLE PILAR DE ESQUINA



ESCUELA TÉCNICA SUPERIOR
DE INGENIEROS
DE CAMINOS, CANALES Y PUERTOS
UNIVERSIDADE DA CORUÑA



Título del proyecto:
MEJORA Y REMODELACIÓN DEL ÁREA
RECREATIVA DE PORTOMARÍN

Autor del proyecto:
Jacobo Rodríguez López

Firma:
Jacobo Rodríguez López

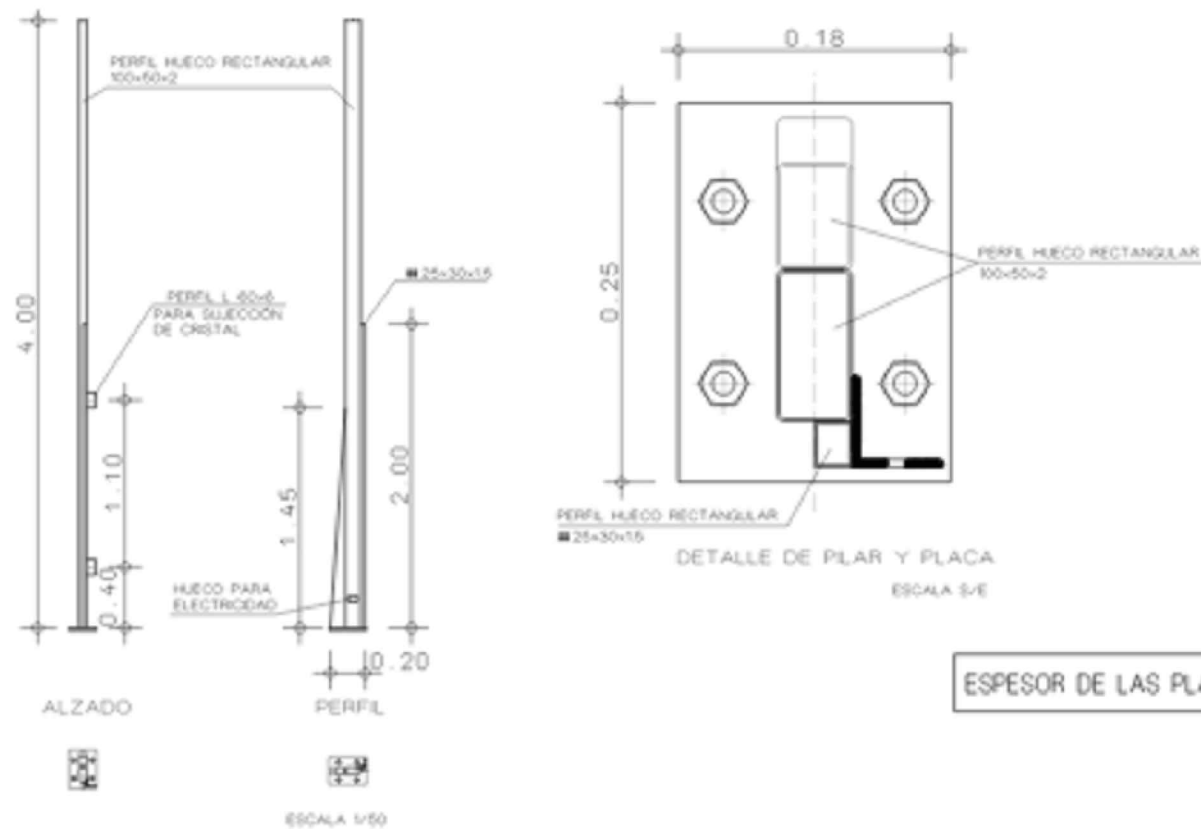
Designación del plano:
PISTAS DE PÁDEL.
DETALLES DE PILARES A-B

Escala:
S.E.

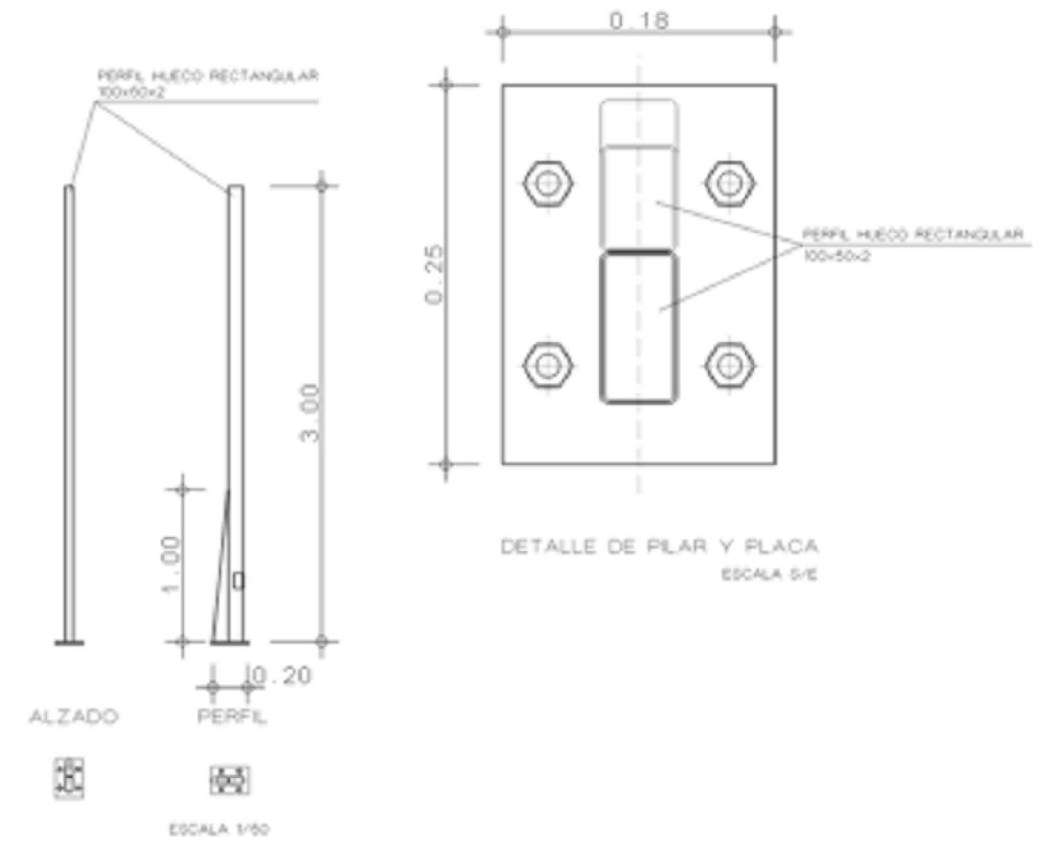
Plano N° :
DC.02
Hoja N° :
2 / 3

Fecha:
SEPTIEMBRE 2013

DETALLE PILAR TIPO 'C'



DETALLE PILAR TIPO 'D'



ESCUELA TÉCNICA SUPERIOR
DE INGENIEROS
DE CAMINOS, CANALES Y PUERTOS
UNIVERSIDADE DA CORUÑA



Título del proyecto:
MEJORA Y REMODELACIÓN DEL ÁREA
RECREATIVA DE PORTOMARÍN

Autor del proyecto:
Jacobo Rodríguez López

Firma:
Jacobo Rodríguez López

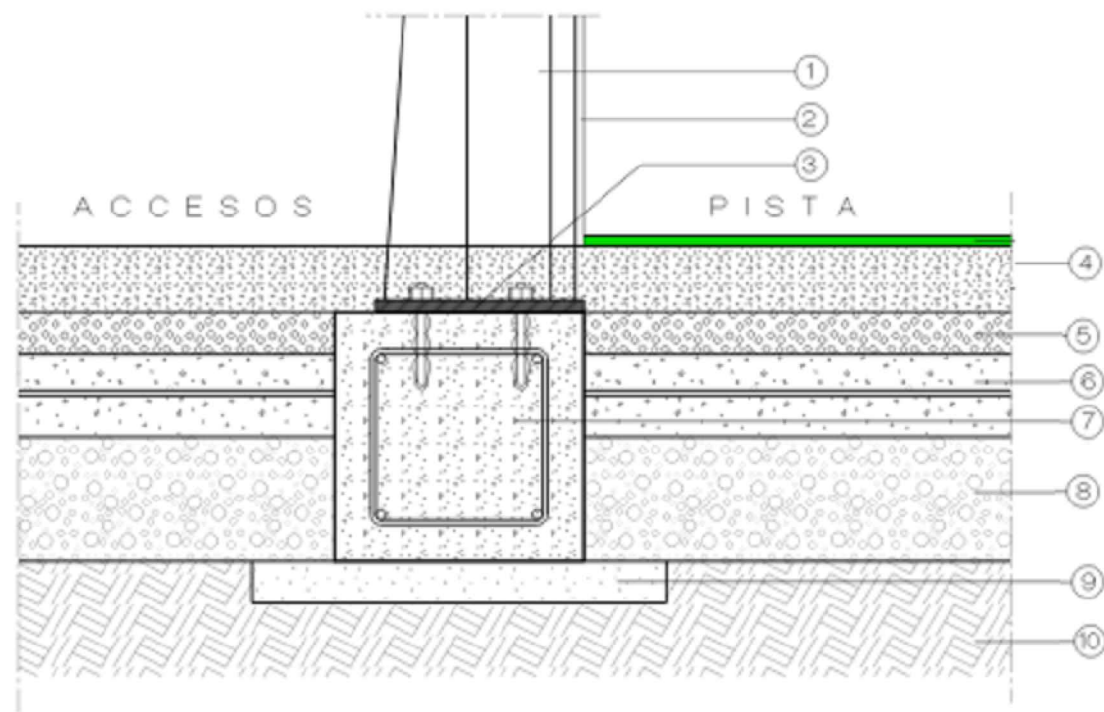
Designación del plano:
PISTAS DE PÁDEL.
DETALLES DE PILARES C-D

Escala:
S.E.

Plano N° :
DC.02
Hoja N° :
3 / 3

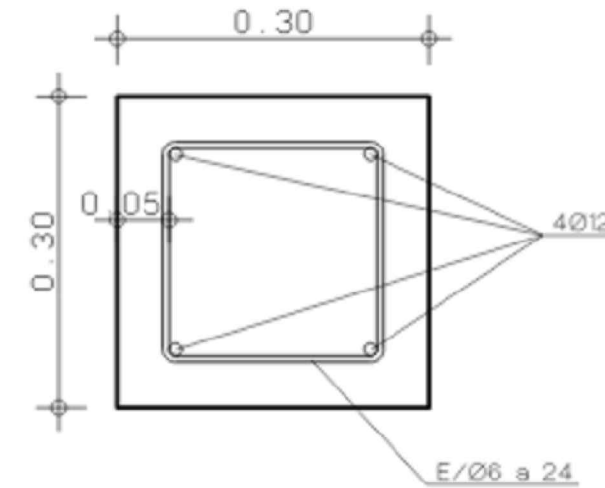
Fecha:
SEPTIEMBRE 2013

DETALLE DE PAVIMENTACIÓN PISTAS PADEL

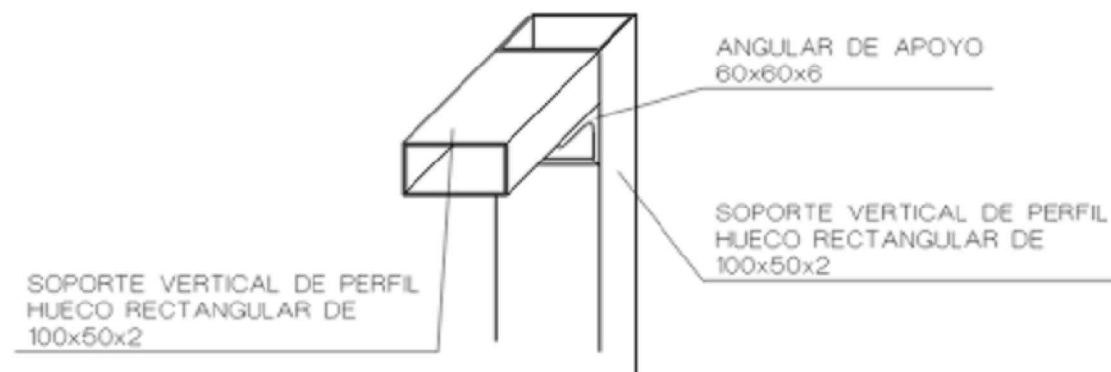


- ① — PILAR METÁLICO.
- ② — VIDRIO TEMPLADO HOMOLOGADO 2001 DE 10 mm.
- ③ — PLACA DE ESPESOR e=10mm. DE FIJACIÓN A RIOSTRA POR MEDIO DE TACOS TIPO "HILTI" O SIMILAR, TORNILLERÍA GALVANIZADA.
- ④ — CÉSPED ARTIFICIAL DE FIBRA 100% DE POLIOLEFINA (POLIETILENO).
- ⑤ — BASE ELÁSTICA GEODRENANTE COMPUESTA DE GEOMENBRANA PARA DRENAJE, DE 7 mm DE ESPESOR, COLOCADA SOBRE LÁMINA EMPERMEABILIZANTE DE POLIETILENO
- ⑥ — SOLERA DE HORMIGÓN HA-25, ARMADA CON MALLAZO DE 20x20x6 mm. EN UN ESPESOR DE 10 cm. LONGITUDINALMENTE EN EL CENTRO DE LA SOLERA SE INCLUYE CANALETA PARA EVACUACIÓN DE AGUAS.
- ⑦ — RIOSTRA PERIMETRAL DE 30x30. HORMIGÓN HA-25.
- ⑧ — CAPA DE 15 cm. DE ZAHORRA SELECCIONADA, TIPO Z2 O EQUIVALENTE. EXTENDIDA, COMPACTADA (96% P.M.) Y NIVELADA.
- ⑨ — CAPA DE HORMIGÓN DE LIMPIEZA DE 5cm. HORMIGÓN HM-20.
- ⑩ — TERRENO NATURAL EXCAVADO, COMPACTADO Y NIVELADO.

DETALLE DE RIOSTRA PERIMETRAL



DETALLE ARRIOSTRAMIENTO



ESCUELA TÉCNICA SUPERIOR
DE INGENIEROS
DE CAMINOS, CANALES Y PUERTOS
UNIVERSIDADE DA CORUÑA



Título del proyecto:
MEJORA Y REMODELACIÓN DEL ÁREA
RECREATIVA DE PORTOMARÍN

Autor del proyecto:
Jacobo Rodríguez López

Firma:
Jacobo Rodríguez López

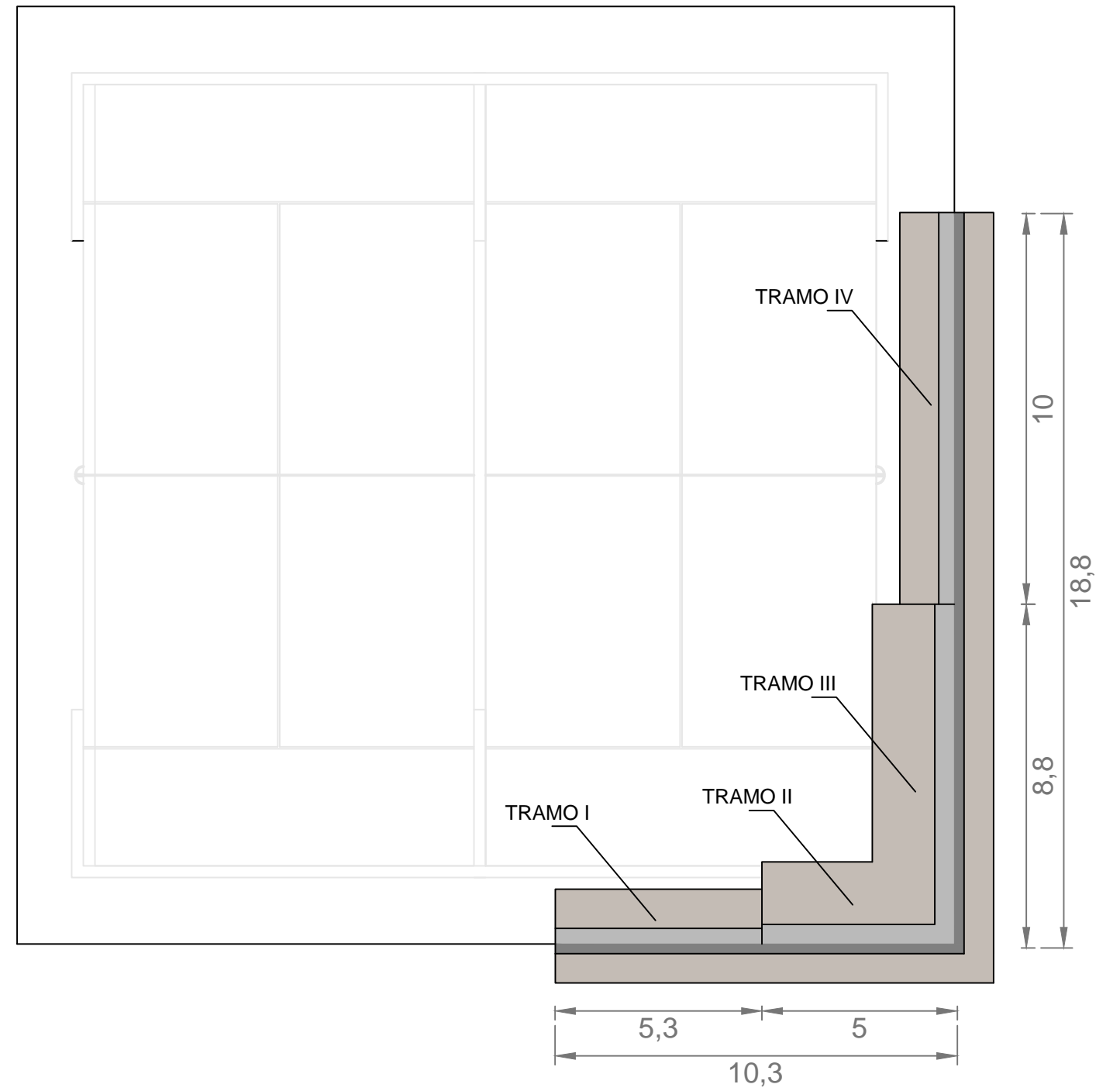
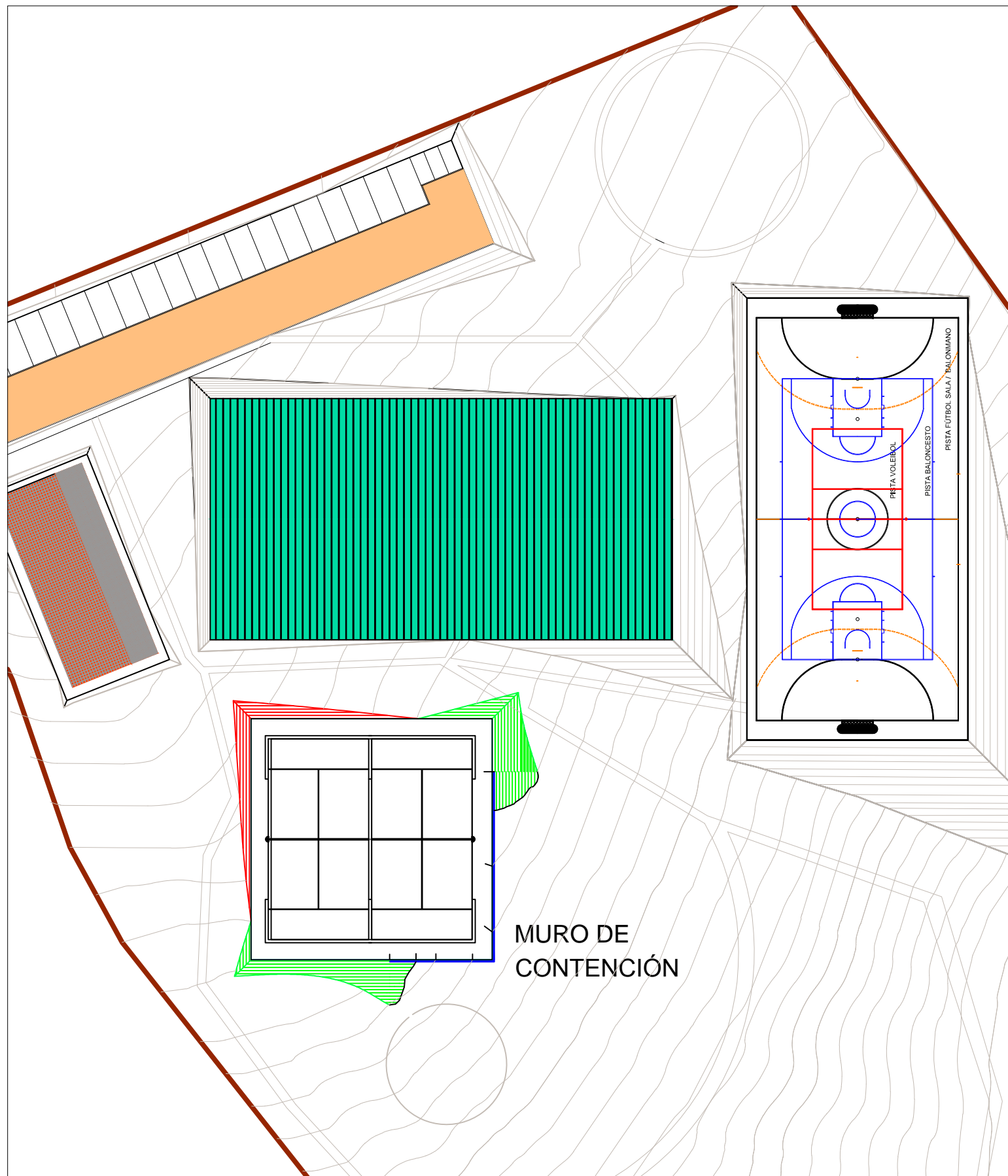
Designación del plano:
PISTAS DE PÁDEL.
DETALLES

Escala:
S.E.

Plano Nº :
DC.03
Hoja Nº :
1 / 1

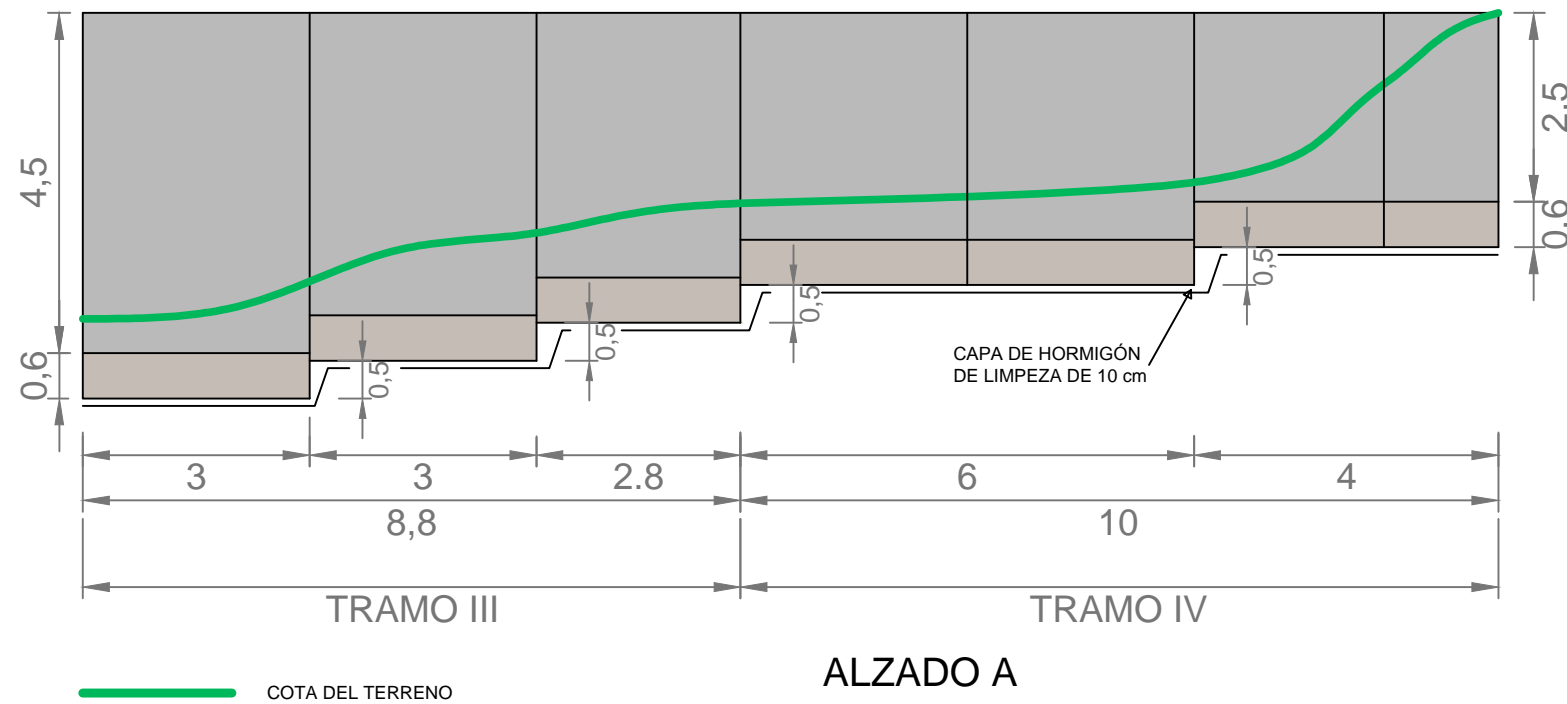
Fecha:
SEPTIEMBRE 2013

ESTRUCTURA MURO DE CONTENCIÓN (ECM)



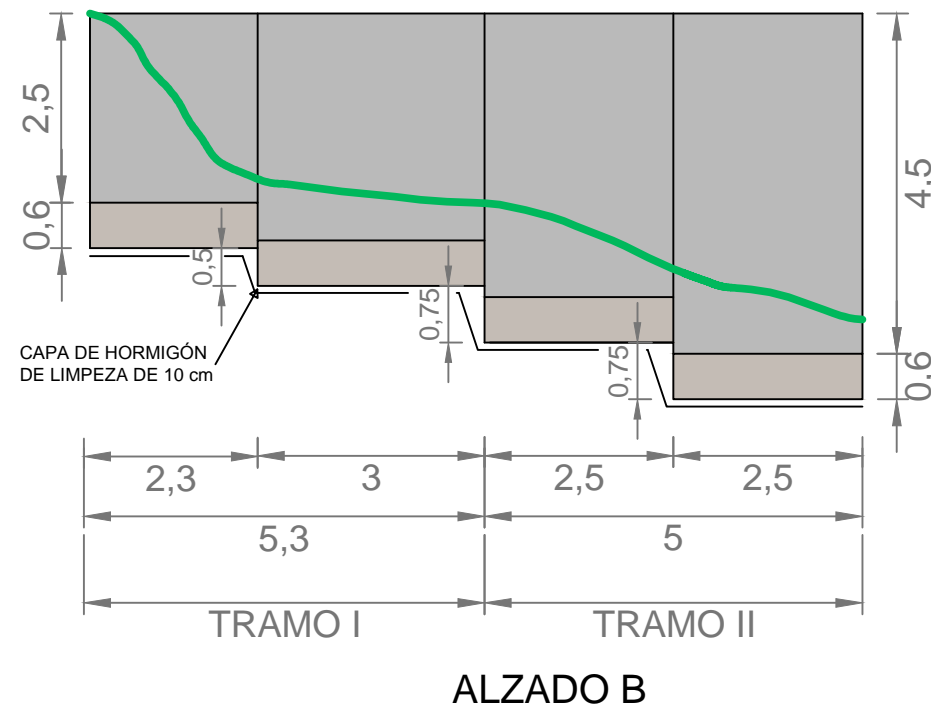
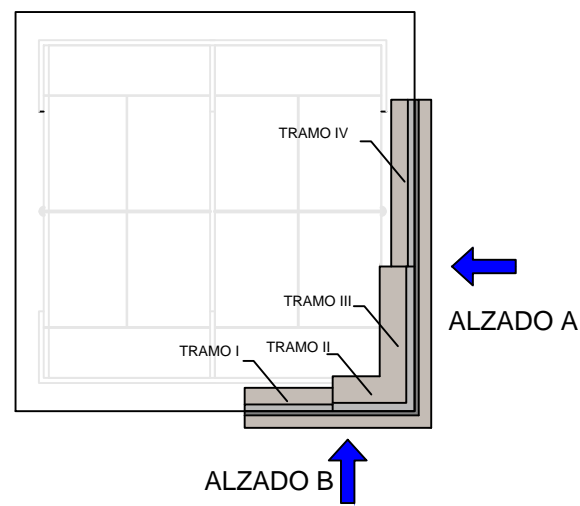
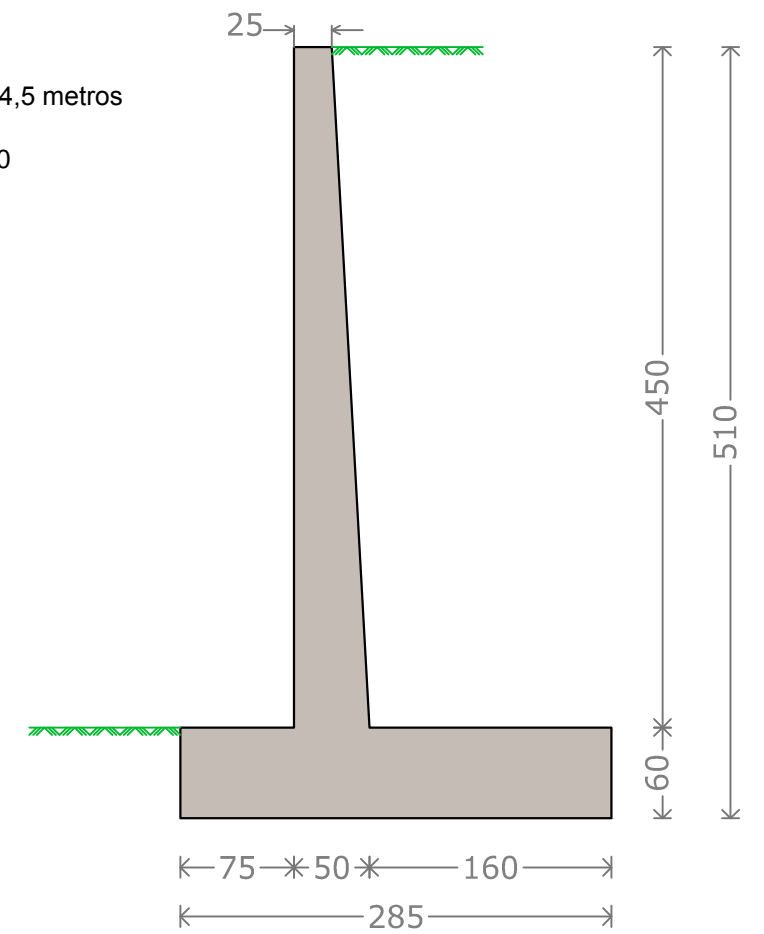
MURO DE CONTENCIÓN EN PLANTA.
 LOS TRAMOS I-IV SON DISEÑADOS CON UNA SECCIÓN TIPO DE 3 METROS DE ALTURA
 LOS TRAMOS II-III CON UNA SECCIÓN TIPO DE 4 METROS DE ALTURA

	ESCUELA TÉCNICA SUPERIOR DE CAMINOS, CANALES Y PUERTOS UNIVERSIDADE DA CORUÑA		Título del proyecto: MEJORA Y REMODELACIÓN DEL ÁREA RECREATIVA DE PORTOMARÍN	Autor del proyecto: Jacobo Rodríguez López	Firma: 	Designación del plano: MURO DE CONTENCIÓN. PLANTA	Escala: 1/150	Plano Nº : EMC.01 Hoja Nº : 1 / 2	Fecha: SEPTIEMBRE 2013
--	---	--	--	---	------------	---	------------------	--	---------------------------



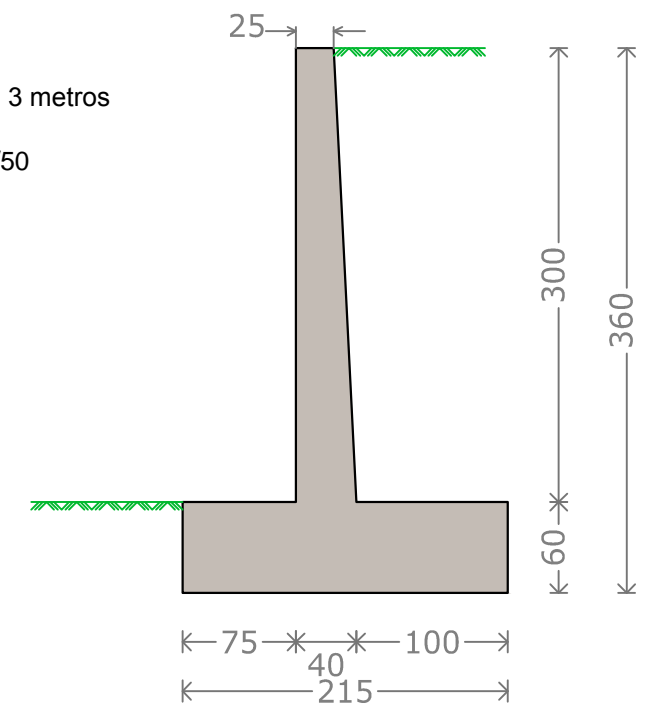
SECCIÓN I. Altura 4,5 metros
ESCALA 1/50

TRAMO II
TRAMO III



SECCIÓN II. Altura 3 metros
ESCALA 1/50

TRAMO I
TRAMO IV



LA CIMENTACIÓN SE REALIZA EN TRAMOS DE 2,5 - 3 METROS Y ESCALONES 0,5 - 0,75 METROS DEPENDIENDO DE LA PENDIENTE

LAS SECCIONES DE CÁLCULO SON:
- 3 METROS PARA LOS TRAMOS I-IV
- 4,5 METROS PARA LOS TRAMOS II-III



ESCUELA TÉCNICA SUPERIOR DE INGENIEROS DE CAMINOS, CANALES Y PUERTOS
UNIVERSIDADE DA CORUÑA



Título del proyecto:
MEJORA Y REMODELACIÓN DEL ÁREA RECREATIVA DE PORTOMARÍN

Autor del proyecto:
Jacobo Rodríguez López

Firma:
Jacobo Rodríguez López

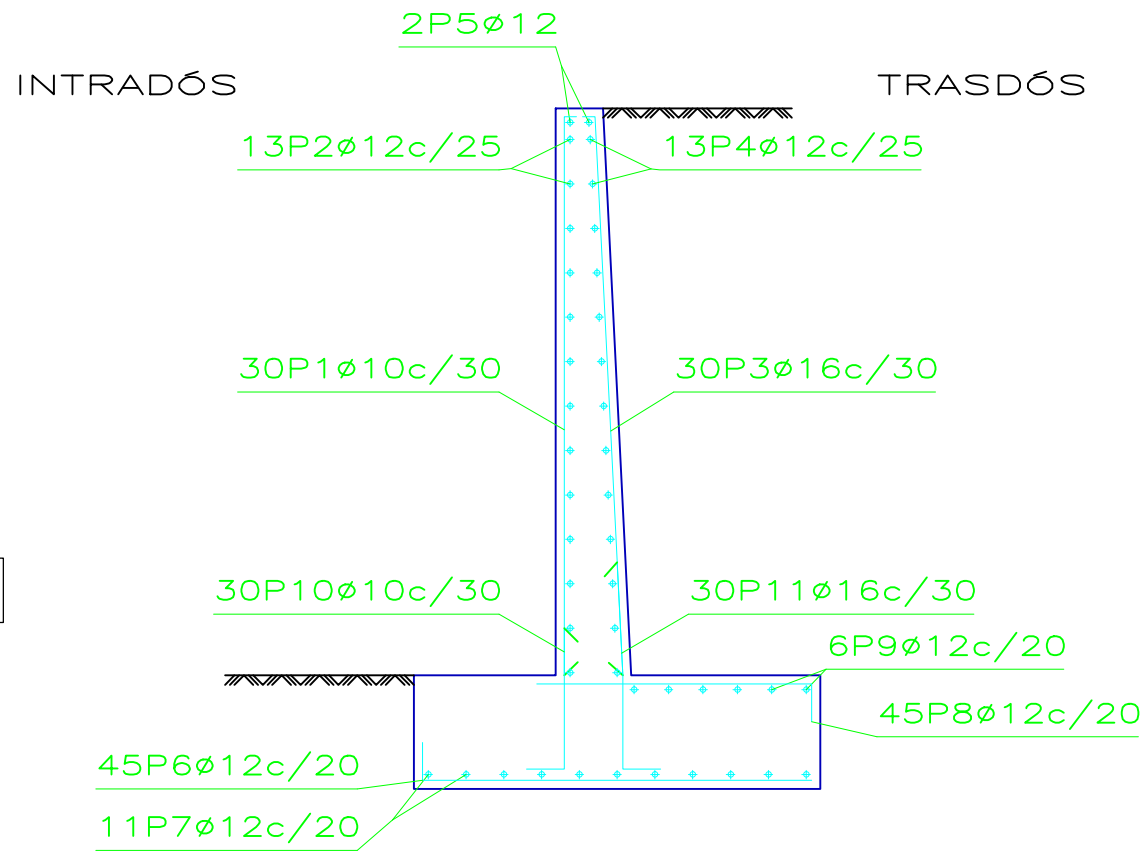
Designación del plano:
MURO DE CONTENCIÓN. ALZADO Y SECCIONES

Escala:
1/100

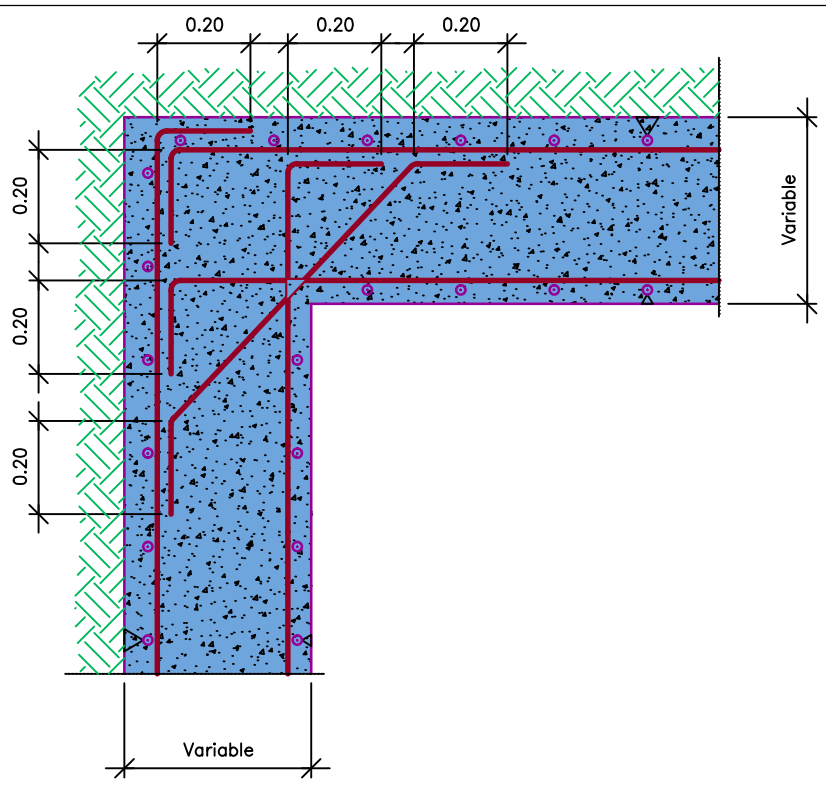
Plano Nº :
EMC.01
Hoja Nº :
2 / 2

Fecha:
SEPTIEMBRE 2013

muro contencion
 Norma: EHE-08 (España)
 Hormigón: HA-25, $Y_c=1.5$
 Acero de barras: B 500 S, $Y_s=1.15$
 Tipo de ambiente: Clase IIa
 Recubrimiento en el intradós del muro: 3.0 cm
 Recubrimiento en el trasdós del muro: 3.0 cm
 Recubrimiento superior de la cimentación: 5.0 cm
 Recubrimiento inferior de la cimentación: 5.0 cm
 Recubrimiento lateral de la cimentación: 7.0 cm
 Tamaño máximo del árido: 30 mm

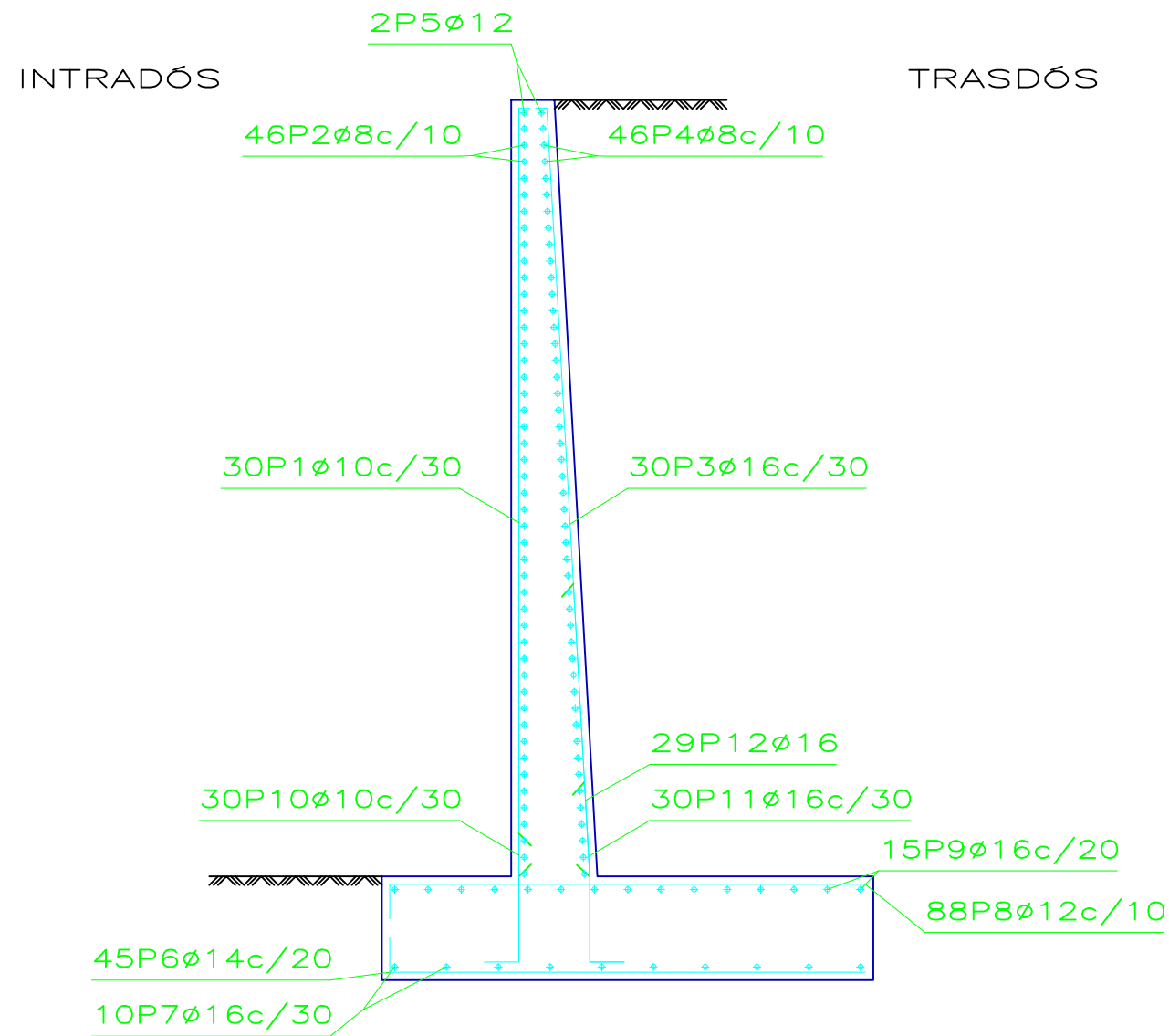


Detalle de las armaduras horizontales, en encuentro en esquina.



Muro								
POSICIÓN	Ø mm	NÚM. PIEZAS	LONGITUD m	FORMA L=cm	LONGITUD TOTAL m	PESO kg/m	PESO kp	
1	10	30	3.11	16 295	93.15	0.62	57.43	
2	12	13	8.66	866	112.58	0.89	99.95	
3	16	30	3.10	295 15	92.87	1.58	146.58	
4	12	13	8.66	866	112.58	0.89	99.95	
5	12	2	8.66	866	17.32	0.89	15.38	
6	12	45	2.11	11 200	95.13	0.89	84.46	
7	12	11	8.66	866	95.26	0.89	84.58	
8	12	45	1.52	10 142	68.45	0.89	60.78	
9	12	6	8.66	866	51.96	0.89	46.13	
10	10	30	1.07	30 77 60 52 30	32.13	0.62	19.81	
11	16	30	1.42		42.51	1.58	67.10	
					Ø10	125.28	0.62	77.24
					Ø12	553.28	0.89	491.23
					Ø16	135.38	1.58	213.68
B 500 S, $Y_s=1.15$					Peso total		782.15	
					Peso total con mermas (10.00%)		860.37	

muro contencion_tramo 4
 Norma: EHE-08 (España)
 Hormigón: HA-25, $Y_c=1.5$
 Acero de barras: B 500 S, $Y_s=1.15$
 Tipo de ambiente: Clase IIa
 Recubrimiento en el intradós del muro: 3.0 cm
 Recubrimiento en el trasdós del muro: 3.0 cm
 Recubrimiento superior de la cimentación: 5.0 cm
 Recubrimiento inferior de la cimentación: 5.0 cm
 Recubrimiento lateral de la cimentación: 7.0 cm
 Tamaño máximo del árido: 30 mm



Muro								
POSICIÓN	Ø mm	NÚM. PIEZAS	LONGITUD m	FORMA L=cm	LONGITUD TOTAL m	PESO kg/m	PESO kp	
1	10	30	4.61	16 445	138.15	0.62	85.17	
2	8	46	8.66	866	398.36	0.39	157.20	
3	16	30	4.60	445 15	137.97	1.58	217.75	
4	8	46	8.66	866	398.36	0.39	157.20	
5	12	2	8.66	866	17.32	0.89	15.38	
6	14	45	2.90	20 270	130.64	1.21	157.86	
7	16	10	8.66	866	86.60	1.58	136.68	
8	12	88	2.85	15 270	251.15	0.89	222.98	
9	16	15	8.66	866	129.90	1.58	205.02	
10	10	30	1.07	30 77	31.95	0.62	19.70	
11	16	30	1.36	55 51 30	40.83	1.58	64.44	
12	16	29	2.51	170 51 30	72.82	1.58	114.93	
					Ø8	796.72	0.39	314.40
					Ø10	170.10	0.62	104.87
					Ø12	268.47	0.89	238.36
					Ø14	130.64	1.21	157.86
					Ø16	468.12	1.58	738.82
B 500 S, $Y_s=1.15$					Peso total	1554.31		
					Peso total con mermas (10.00%)	1709.74		



ESCUELA TÉCNICA SUPERIOR
 DE INGENIEROS
 DE CAMINOS, CANALES Y PUERTOS
 UNIVERSIDADE DA CORUÑA



Título del proyecto:
 MEJORA Y REMODELACIÓN DEL ÁREA
 RECREATIVA DE PORTOMARÍN

Autor del proyecto:
 Jacobo Rodríguez López

Firma:

Designación del plano:
 MURO DE CONTENCIÓN.
 ARMADURA TRAMOS II-III

Escala:
 1/40

Plano Nº :
 EMC.02
 Hoja Nº :
 2 / 2

Fecha:
 SEPTIEMBRE 2013