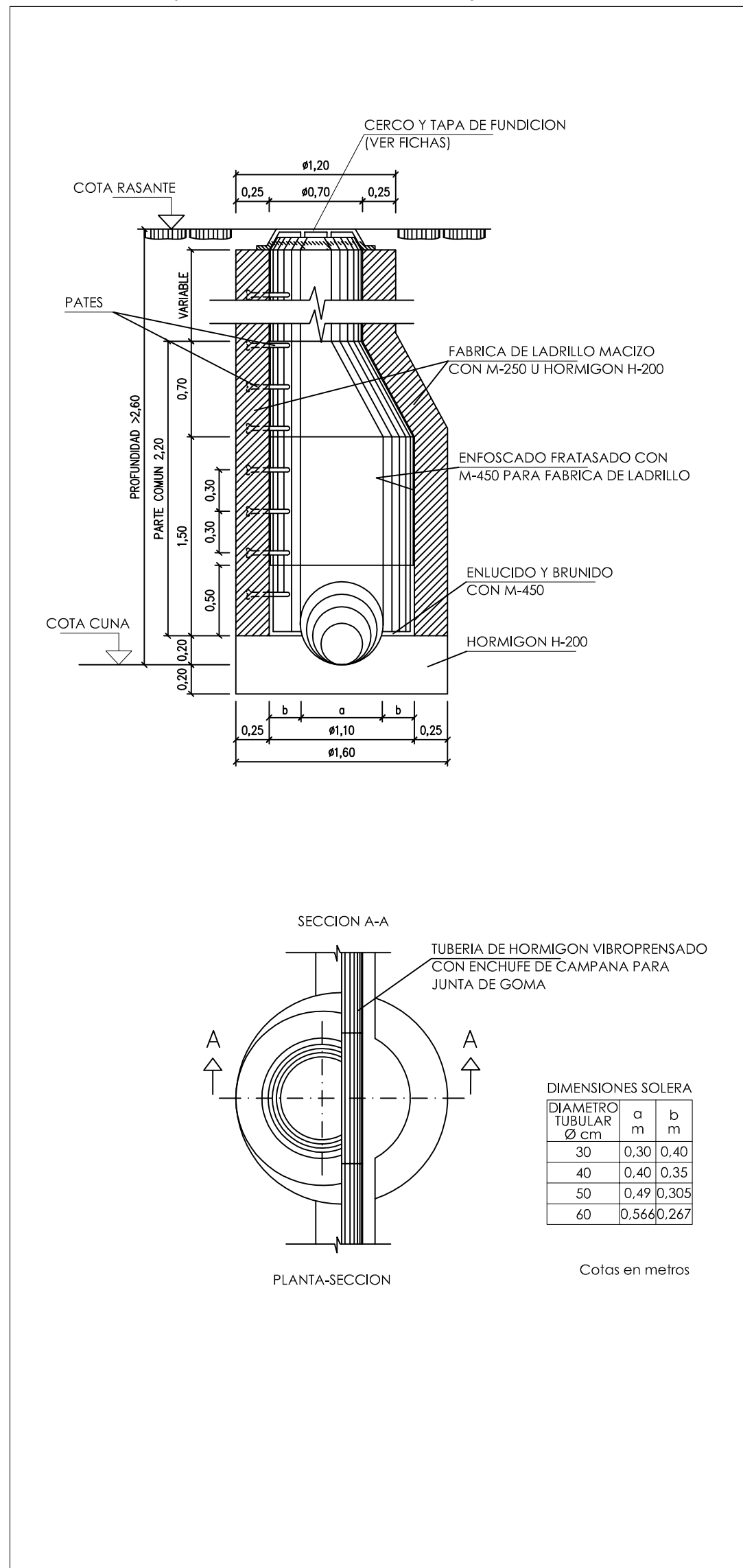
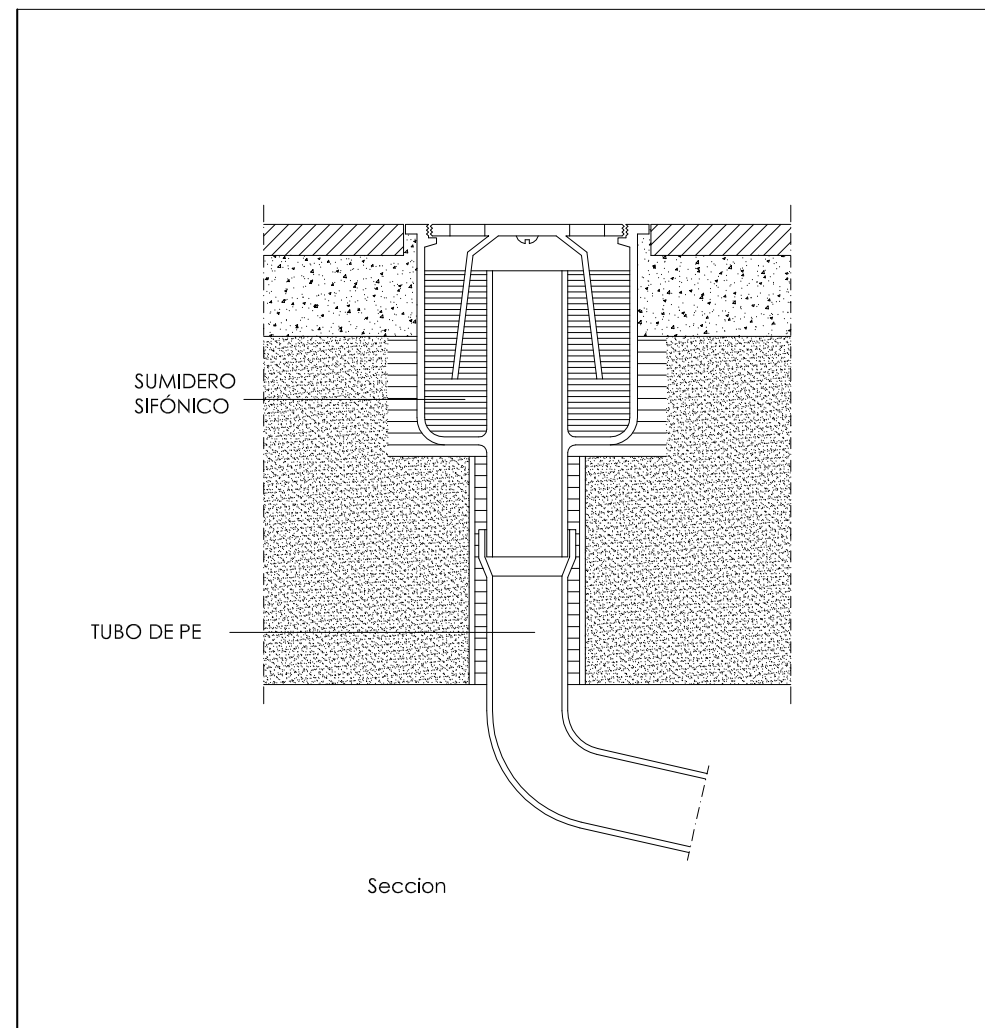


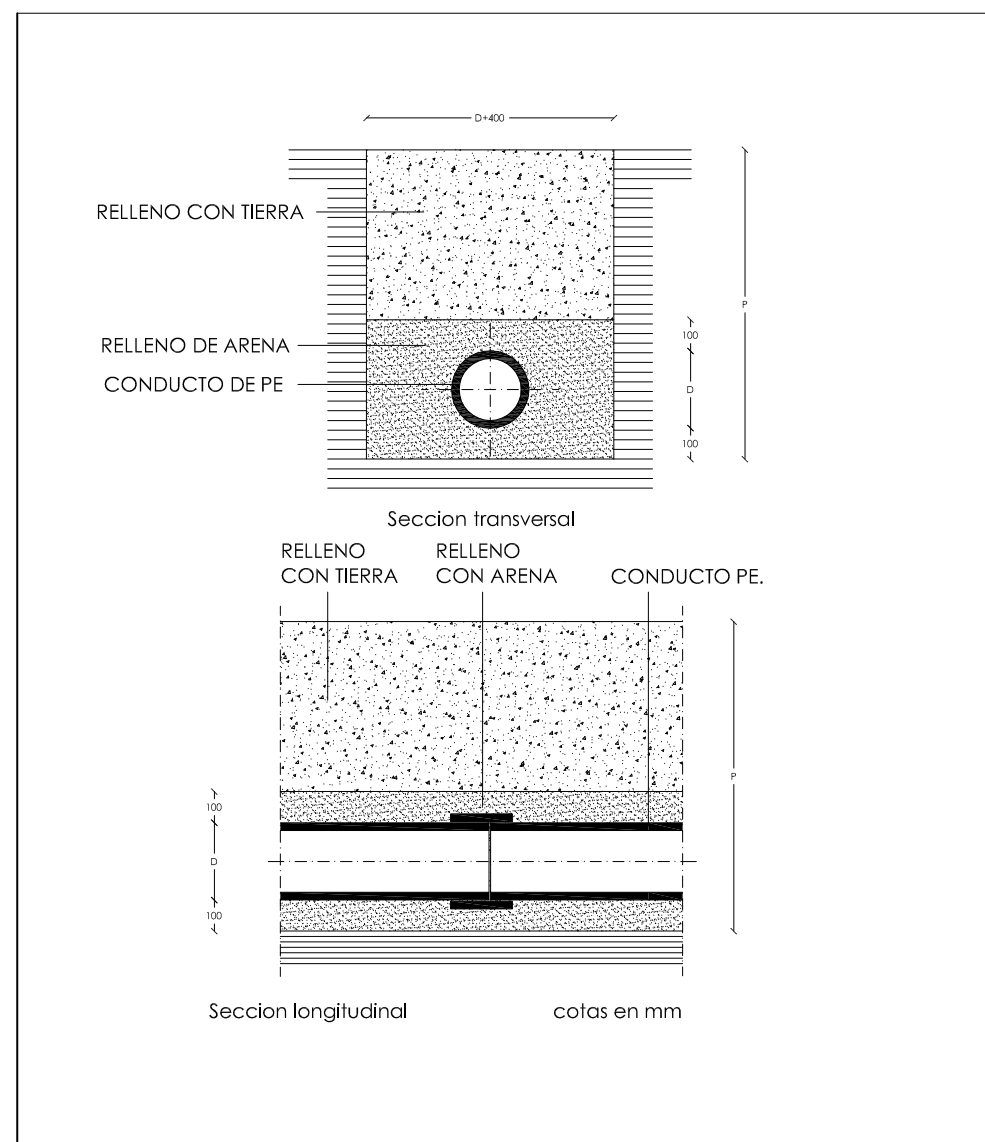
POZO DE REGISTRO PARA ALCANTARILLA TUBULAR
(Profundidad > 2,60m)



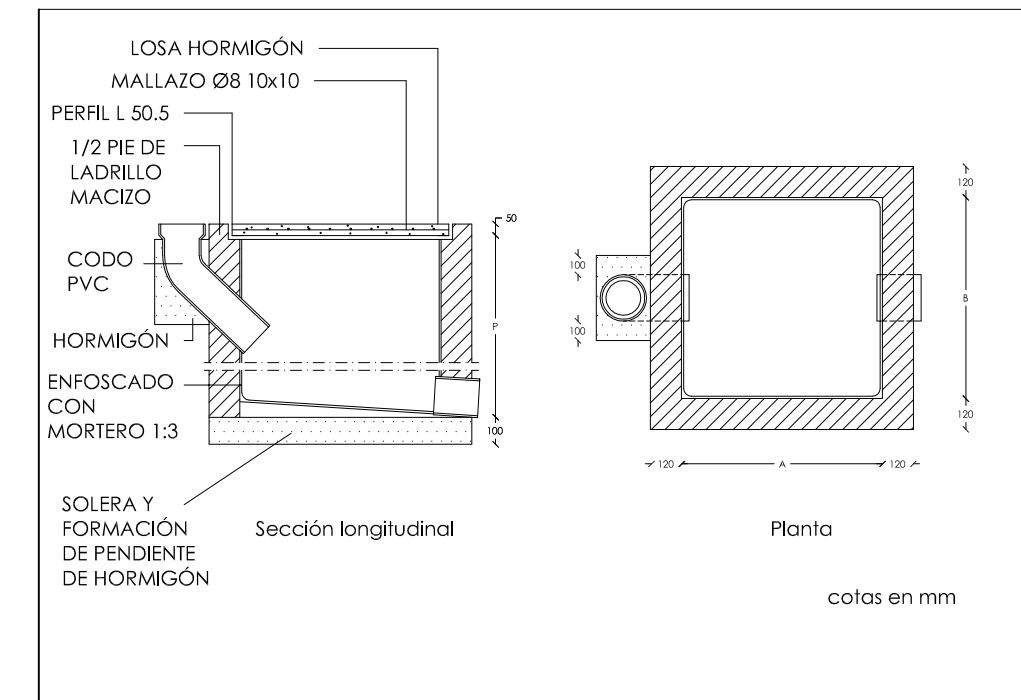
SUMIDERO SIFÓNICO PARA LOCALES HÚMEDOS



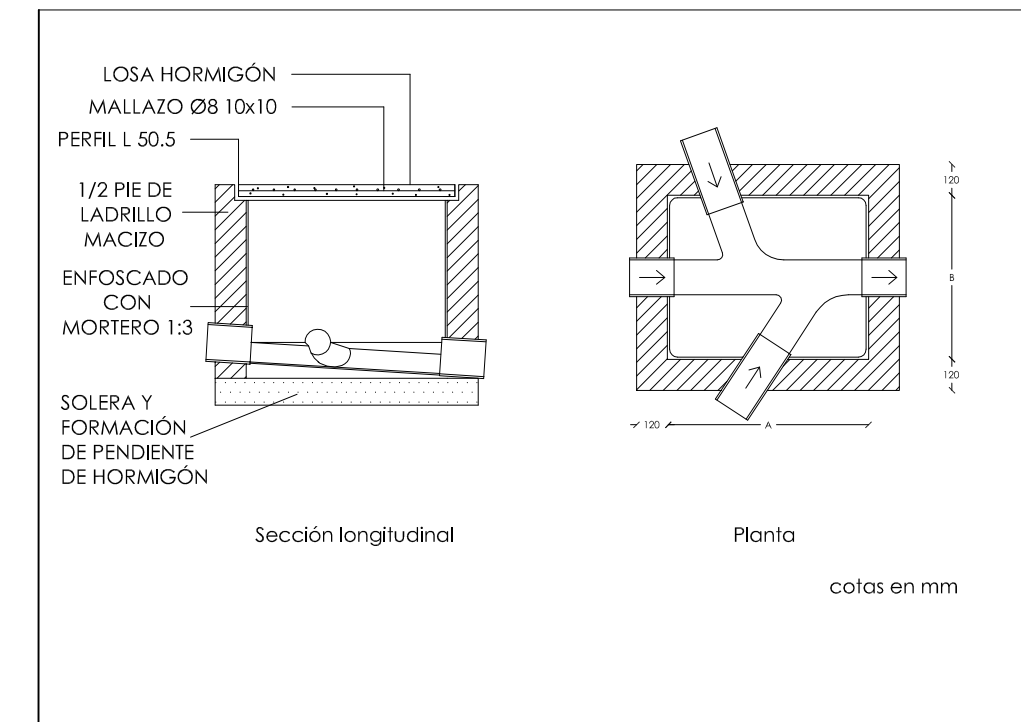
COLECTOR ENTERRADO DE POLIETILENO



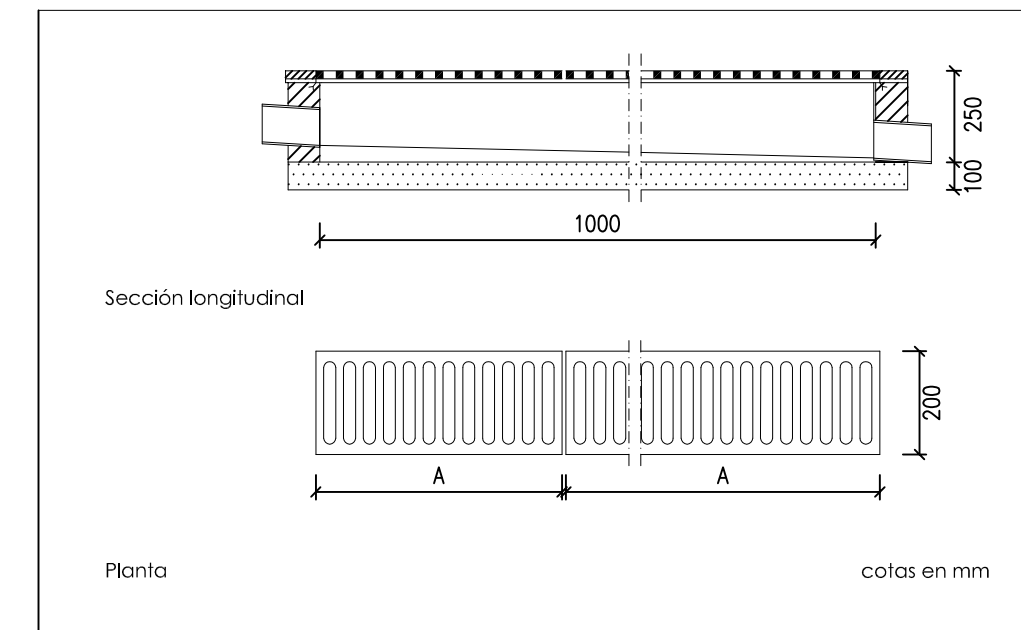
ARQUETA A PIE DE BAJANTES



ARQUETA DE PASO

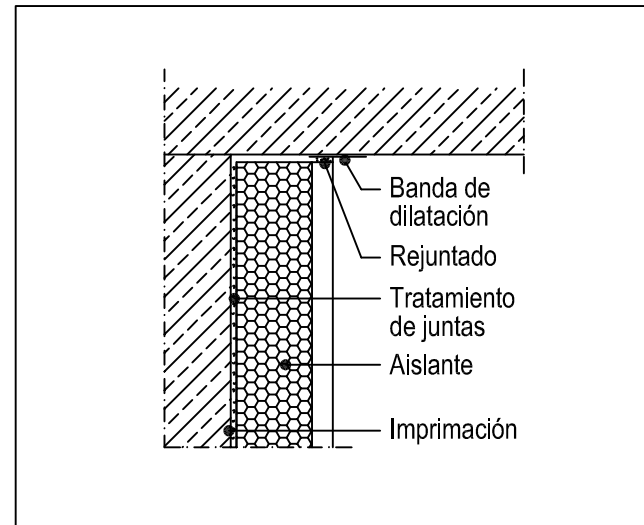


ARQUETA SUMIDERO CON REJA DE FUNDICIÓN

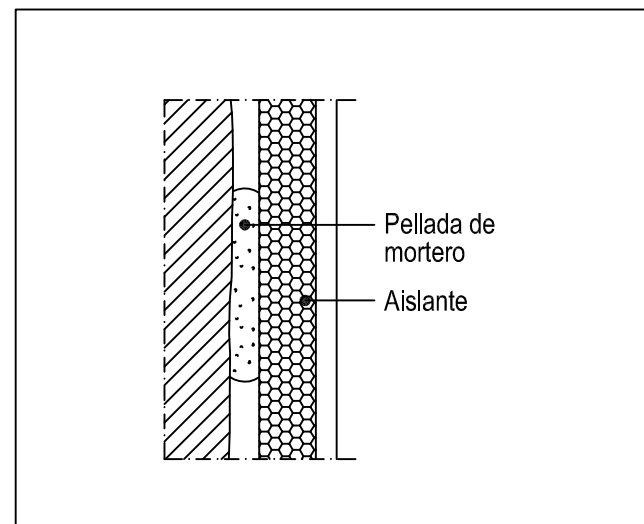


Fecha: 13/06/2013	Apellidos y nombre: SÁNCHEZ BRAÑAS , SERGIO	Firma:	Escuela Universitaria de Arquitectura Técnica Universidad de A Coruña
Título TFG: REHABILITACIÓN ANTIGUO SANATORIO DEL AYUNTAMIENTO DE CESURAS			
Nombre tutor: FRANCO TABOADA , JOSÉ CARLOS			
Escala: 1:20	Designación: Detalles saneamiento	Nº de plano: 75	

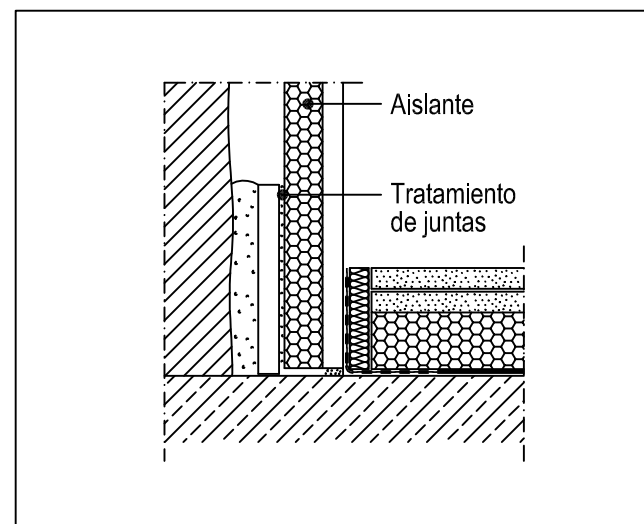
SECCIÓN VERTICAL
ENCUENTRO CON TECHO



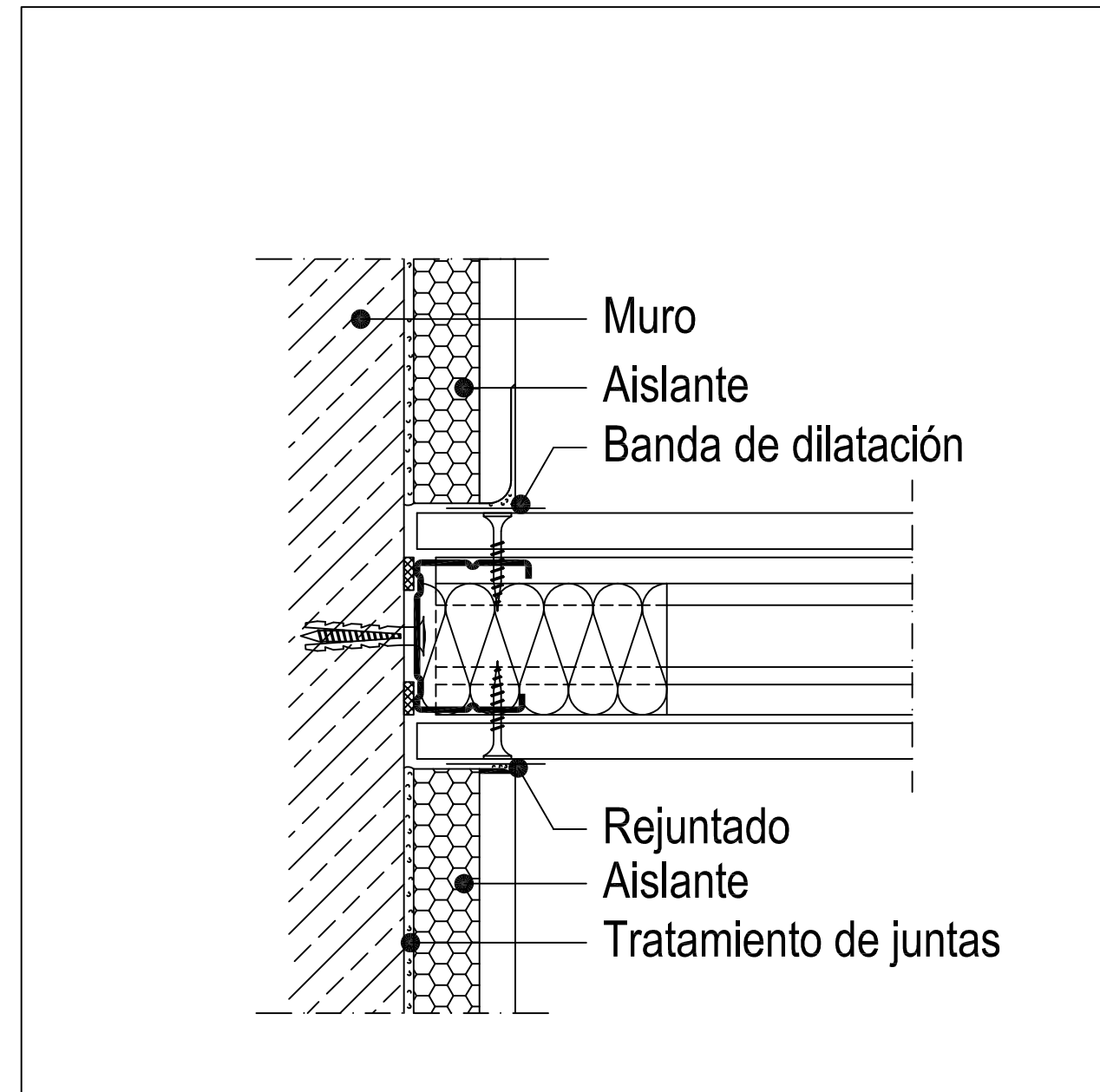
SECCIÓN VERTICAL
PARTE CENTRAL



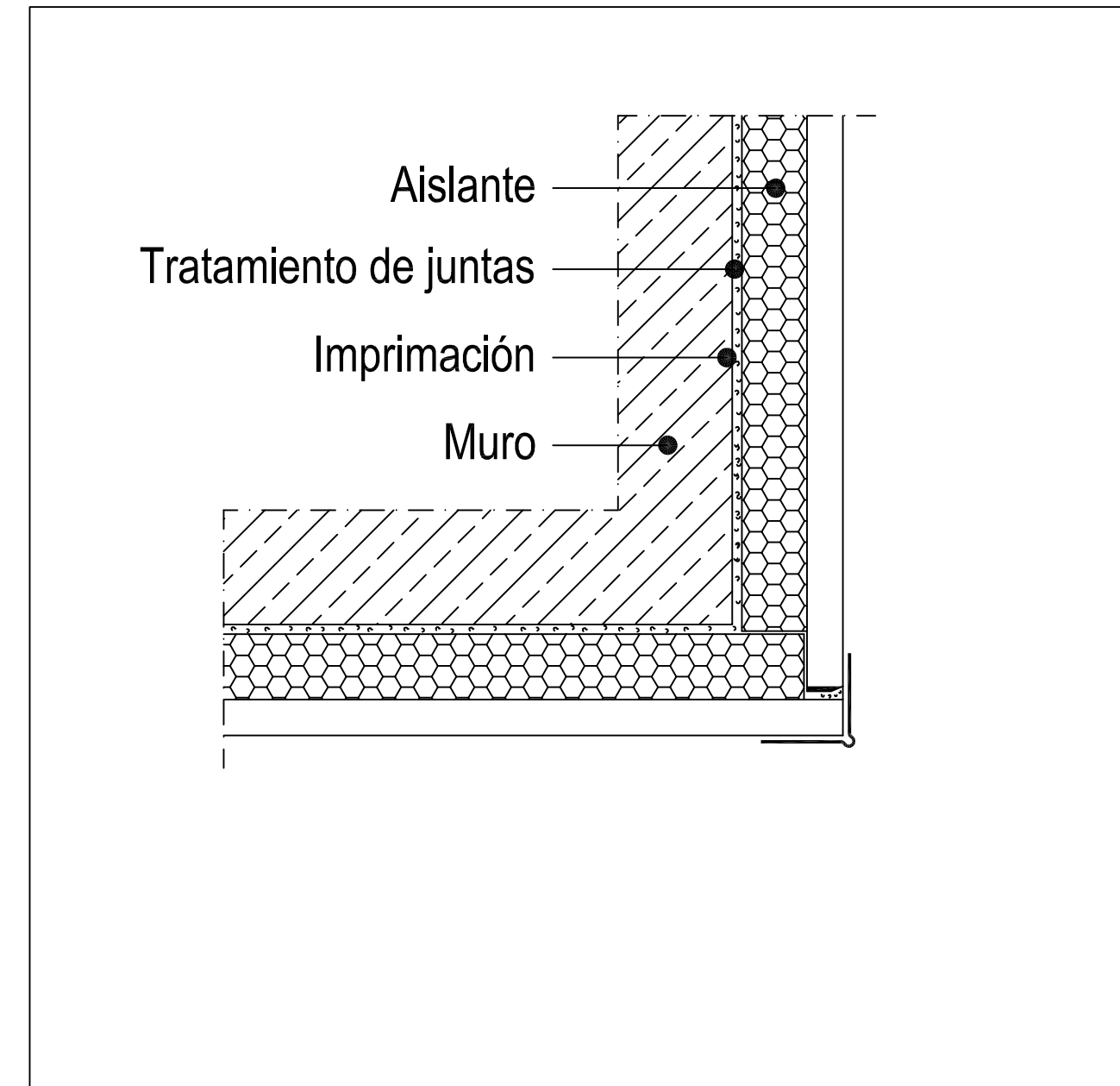
SECCIÓN VERTICAL
ENCUENTRO CON FORJADO



SECCIÓN HORIZONTAL
ENCUENTRO MURO

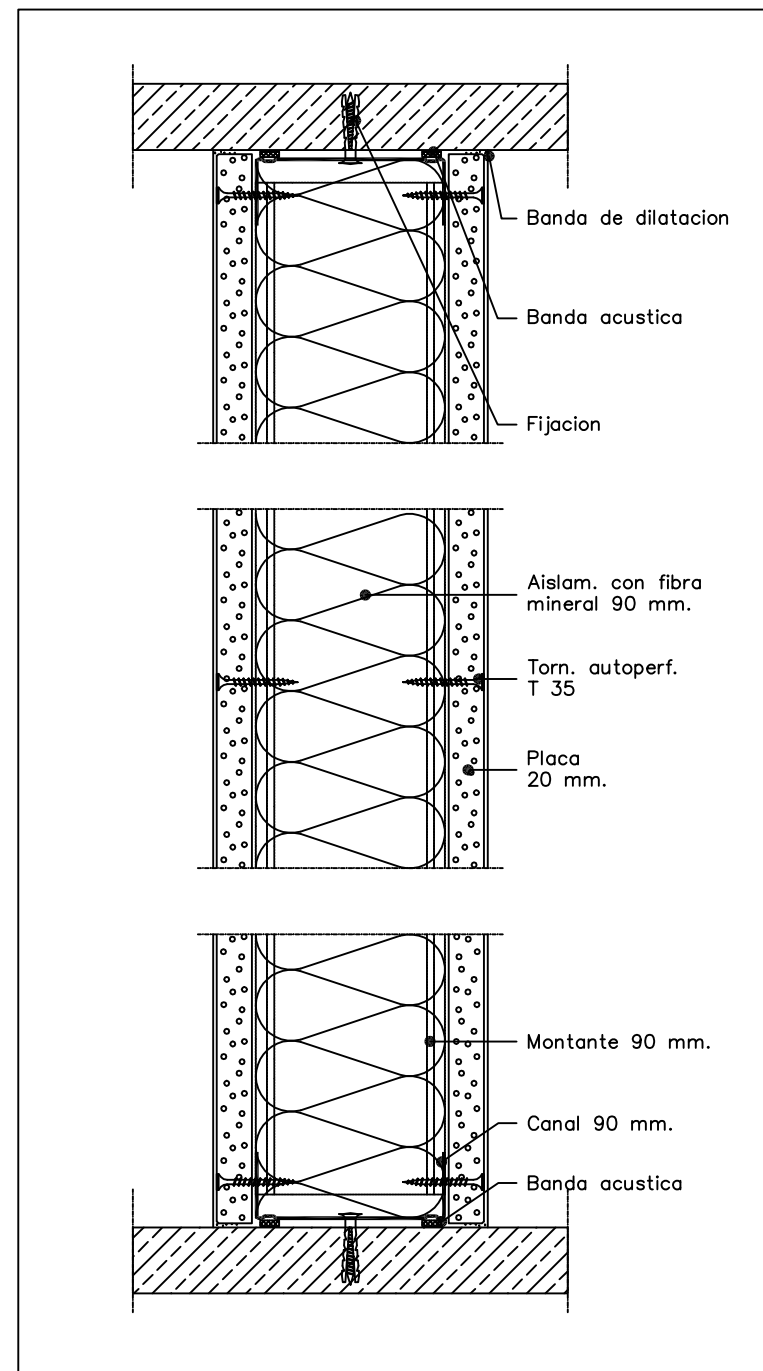


SECCIÓN HORIZONTAL
ESQUINA

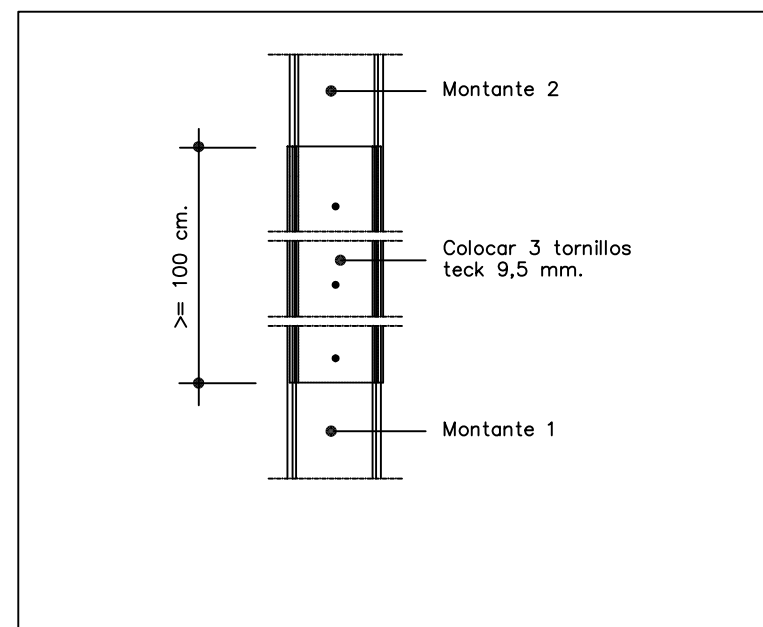


Fecha: 13/06/2013	Apellidos y nombre: SÁNCHEZ BRAÑAS , SERGIO	Firma:	Escuela Universitaria de Arquitectura Técnica Universidad de A Coruña
Título TFG: REHABILITACIÓN ANTIGUO SANATORIO DEL AYUNTAMIENTO DE CESURAS			
Nombre tutor: FRANCO TABOADA , JOSÉ CARLOS			
Escala: 1:20	Designación: Detalles trasdosado	Nº de plano: 76	

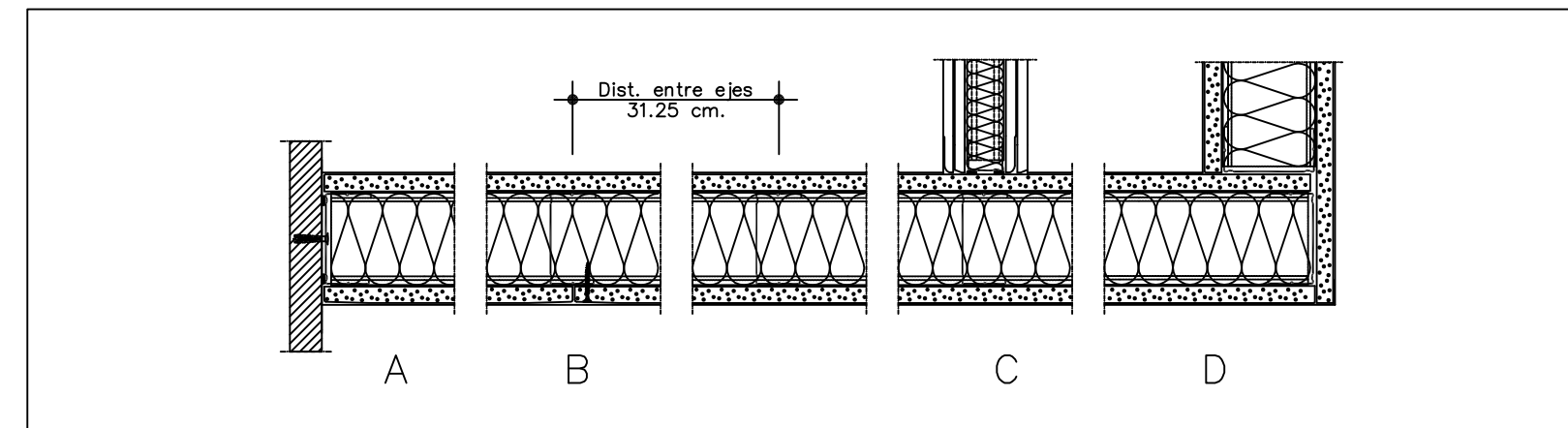
SECCIÓN VERTICAL



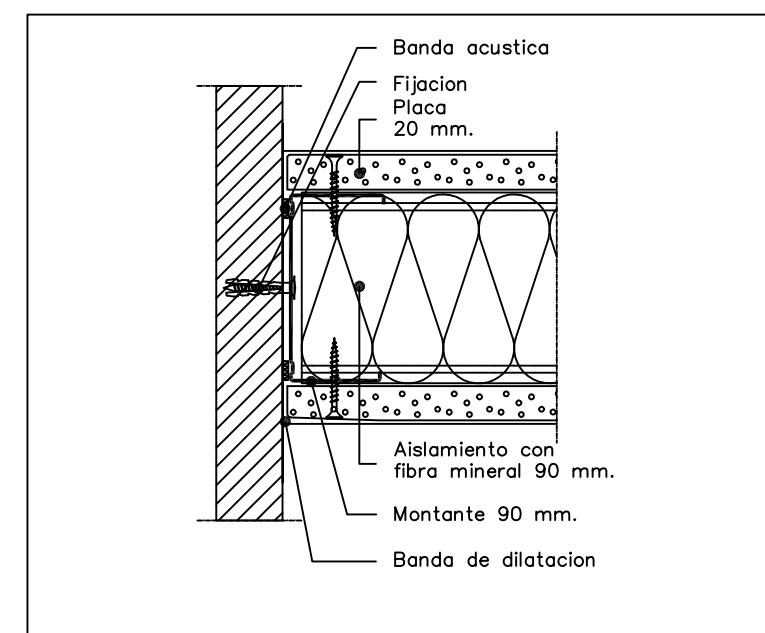
EMPALME MONTANTES



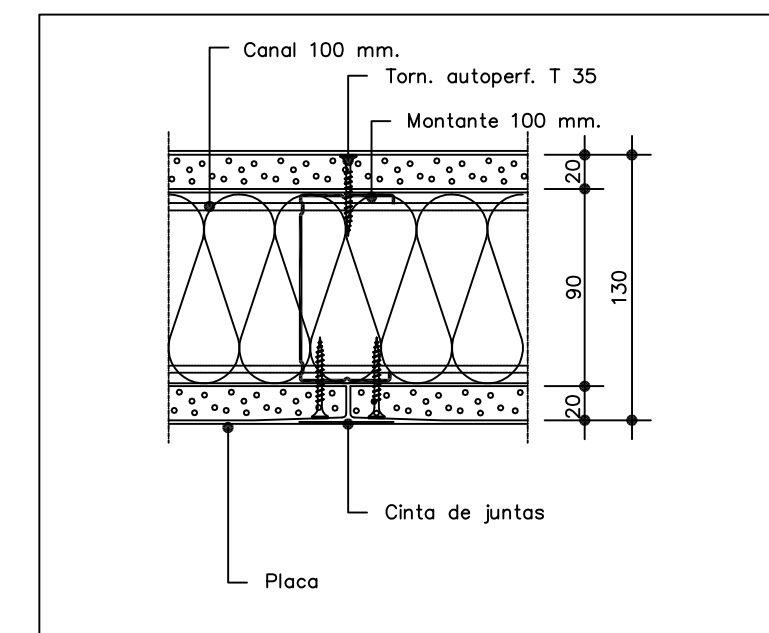
SECCIÓN HORIZONTAL



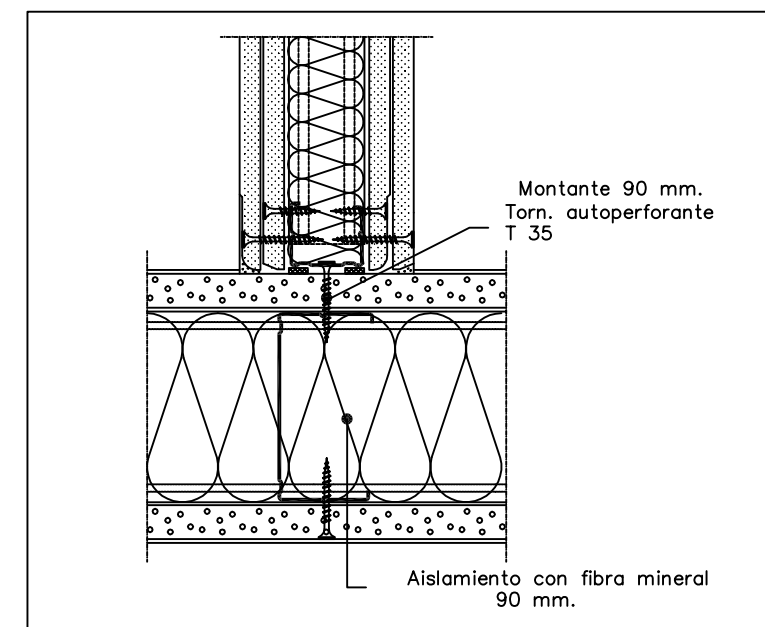
A) ENCUESTRO MURO



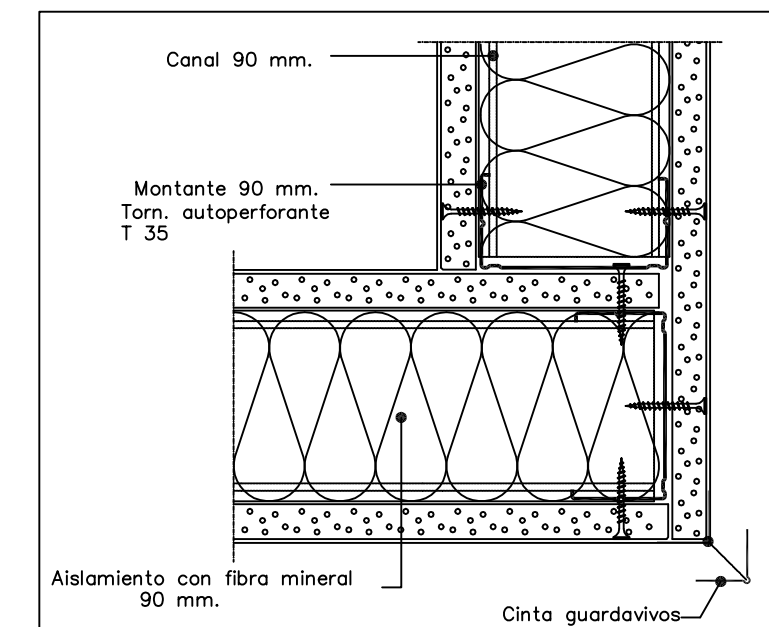
B) TABIQUE



C) ENCUESTRO TABIQUES

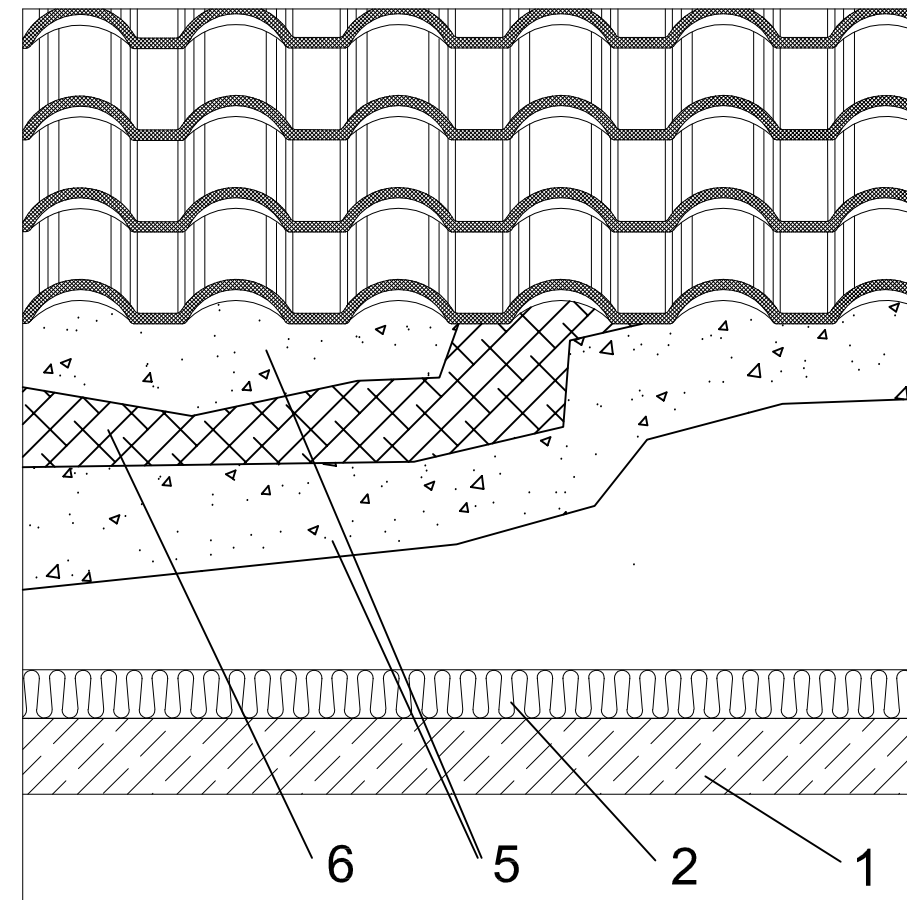
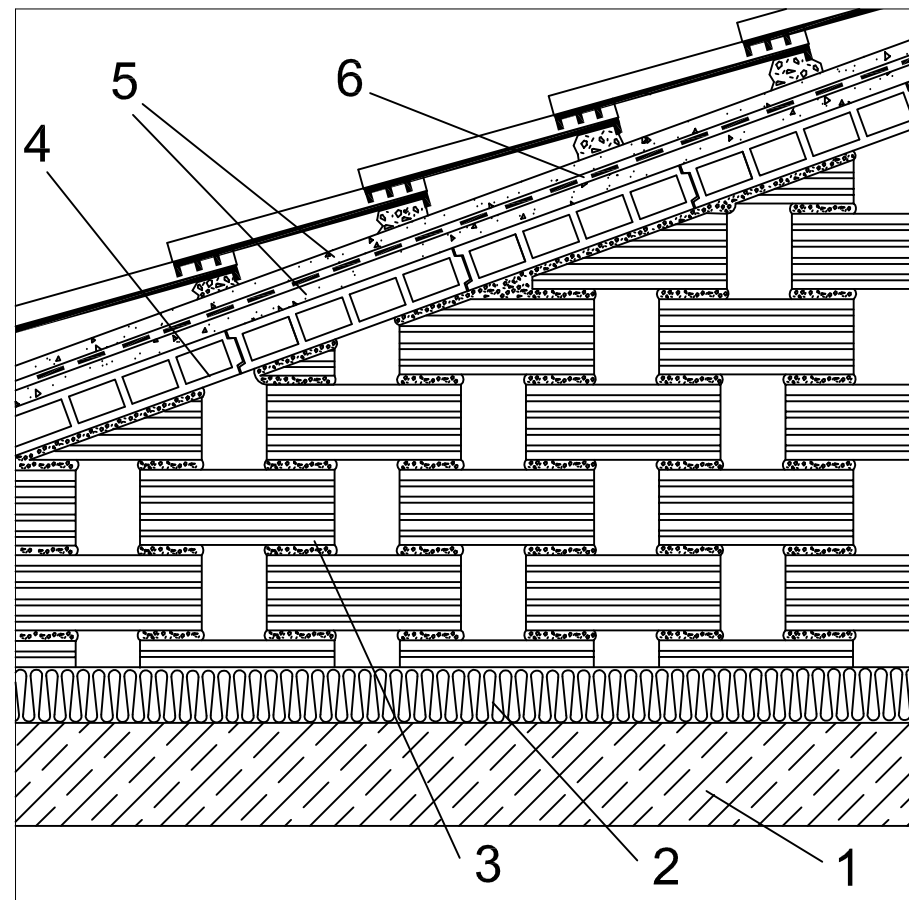


D) ENCUESTRO ESQUINA



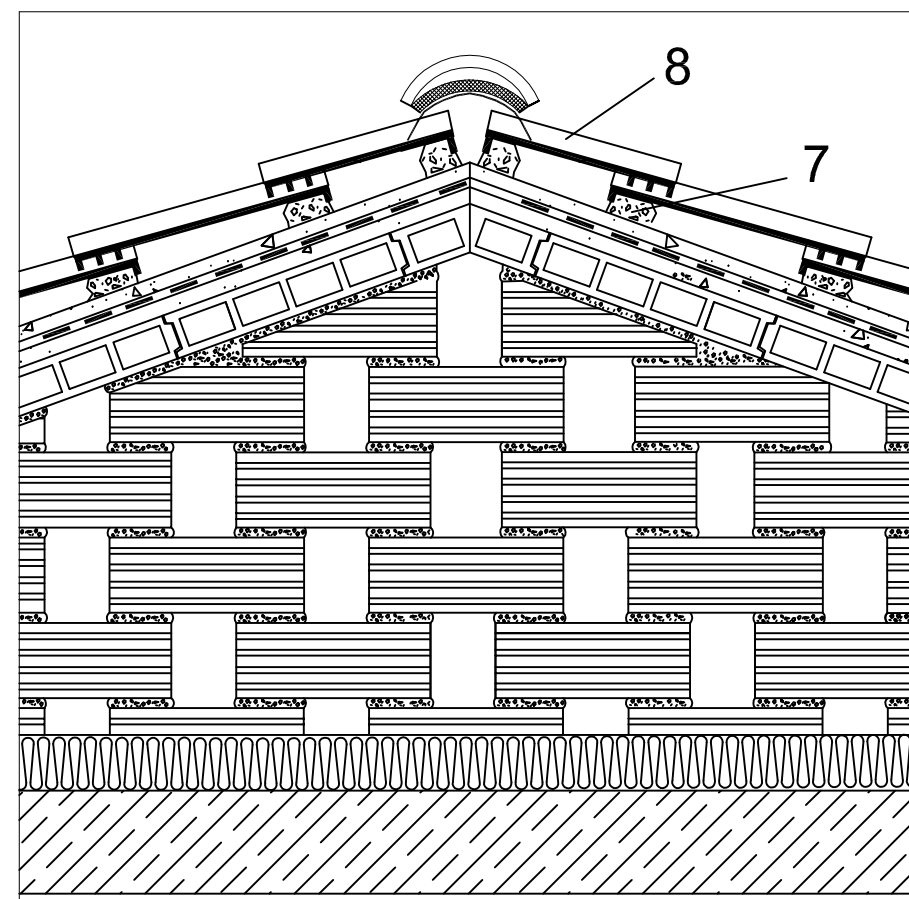
Fecha: 13/06/2013	Apellidos y nombre: SÁNCHEZ BRAÑAS , SERGIO	Firma:	Escuela Universitaria de Arquitectura Técnica Universidad de A Coruña
Título TFG: REHABILITACIÓN ANTIGUO SANATORIO DEL AYUNTAMIENTO DE CESURAS			
Nombre tutor: FRANCO TABOADA , JOSÉ CARLOS			
Escala: 1:20	Designación: Detalles tabique	Nº de plano: 77	

CUBIERTA INCLINADA CON FORJADO HORIZONTAL

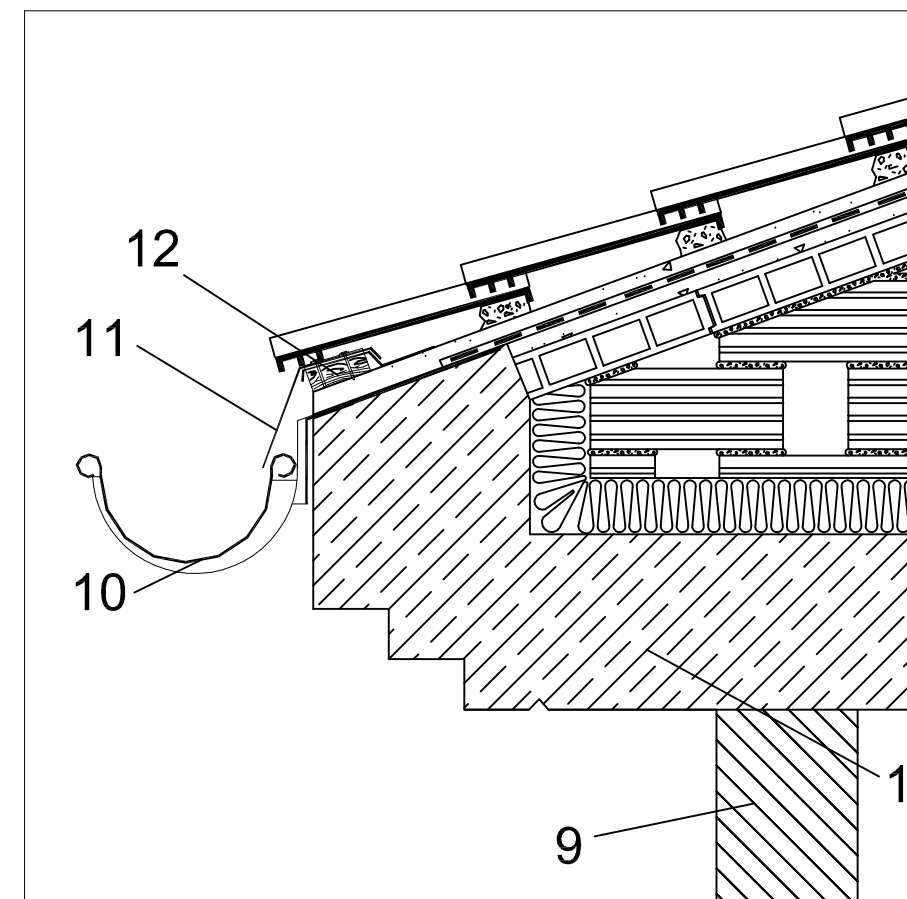


- 1 - SOPORTE RESISTENTE (FORJADO O LOSA).
- 2 - LANA MINERAL ISOVER.
- 3 - TABIQUES PALOMEROS.
- 4 - TABLERO SOPORTE CERÁMICO.
- 5 - HORMIGÓN DE FORMACIÓN DE PENDIENTES.
- 6 - CAPA DE IMPERMEABILIZACIÓN.
- 7 - PELLADAS DE MORTERO.
- 8 - TEJAS CURVAS DE HORMIGÓN O CERÁMICAS CON ENTALLADURA PARA SU
- 9 - CERRAMIENTO DE OBRA.
- 10 - CANALÓN DE CHAPA CIRCULAR VISTO.
- 11 - GOTERÓN DE PESTAÑA EN TODA LA LÍNEA DEL ALERO.
- 12 - LISTÓN HORMIGONADO PARA FIJAR EL SOPORTE DEL GOTERÓN (RASTREL DE MADERA COLOCADO EN LA LÍNEA PARALELA AL ALERO).

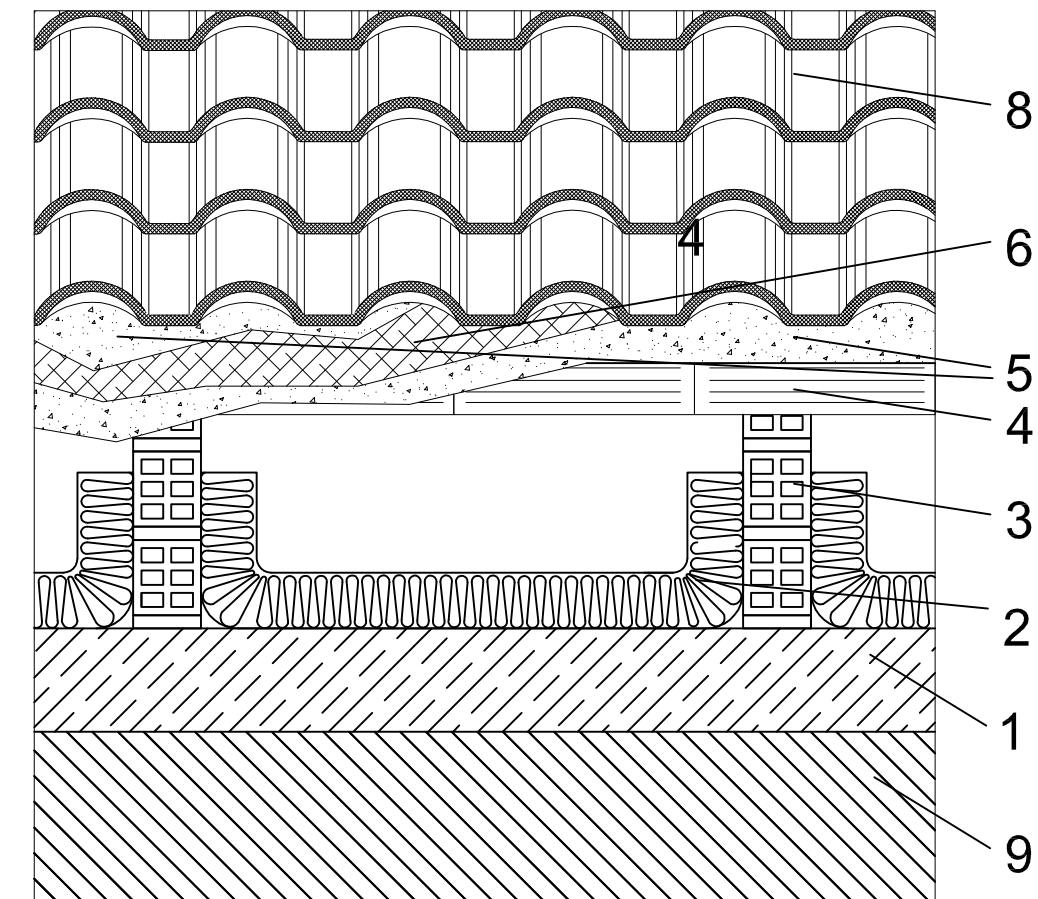
FALDÓN



CUMBRERA



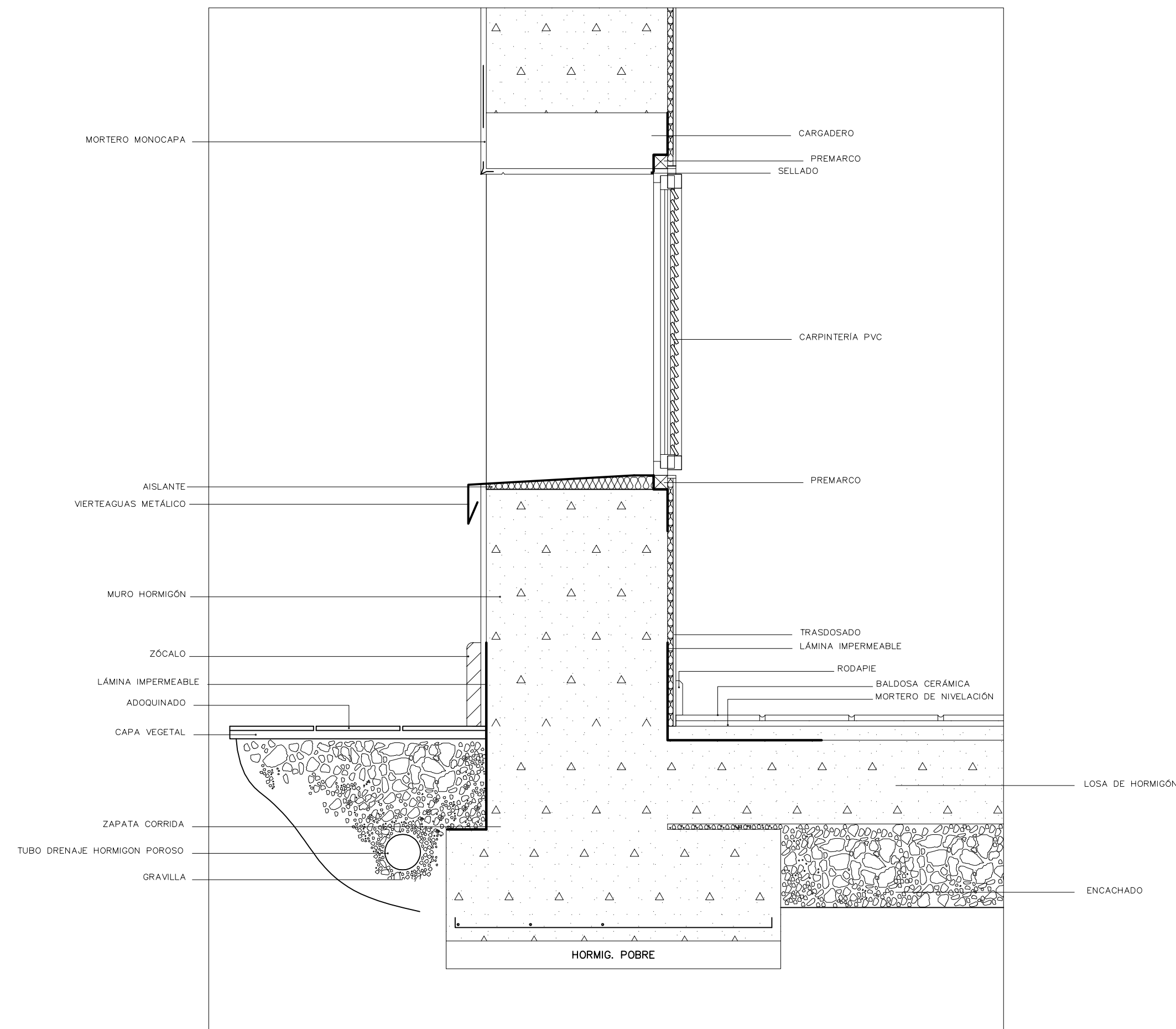
ALERO



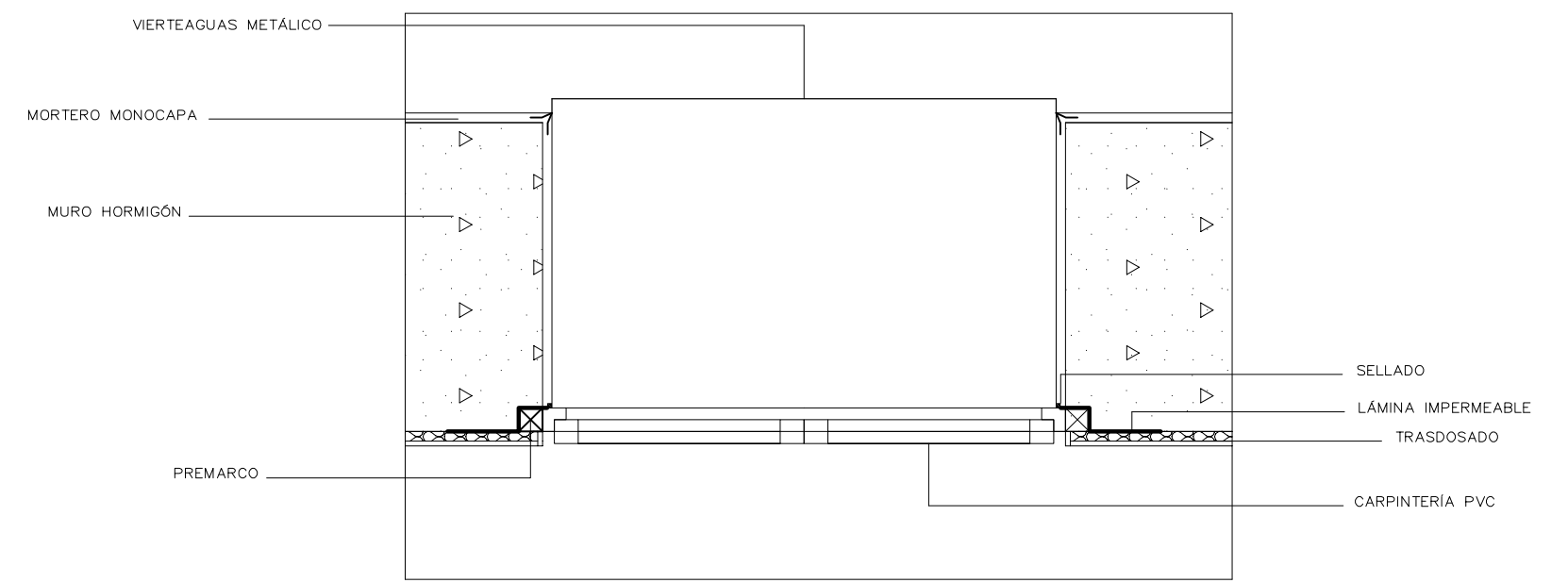
ENCUENTRO DE TABIQUILLOS CON FORJADO

Fecha: 13/06/2013	Apellidos y nombre: SÁNCHEZ BRAÑAS , SERGIO	Firma:	Escuela Universitaria de Arquitectura Técnica Universidad de A Coruña
Título TFG: REHABILITACIÓN ANTIGUO SANATORIO DEL AYUNTAMIENTO DE CESURAS			
Nombre tutor: FRANCO TABOADA , JOSÉ CARLOS			
Escala: 1:20	Designación: Detalles cubierta	Nº de plano: 78	

MURO DE CARGA DE HORMIGÓN CON CARPINTERÍA DE PVC

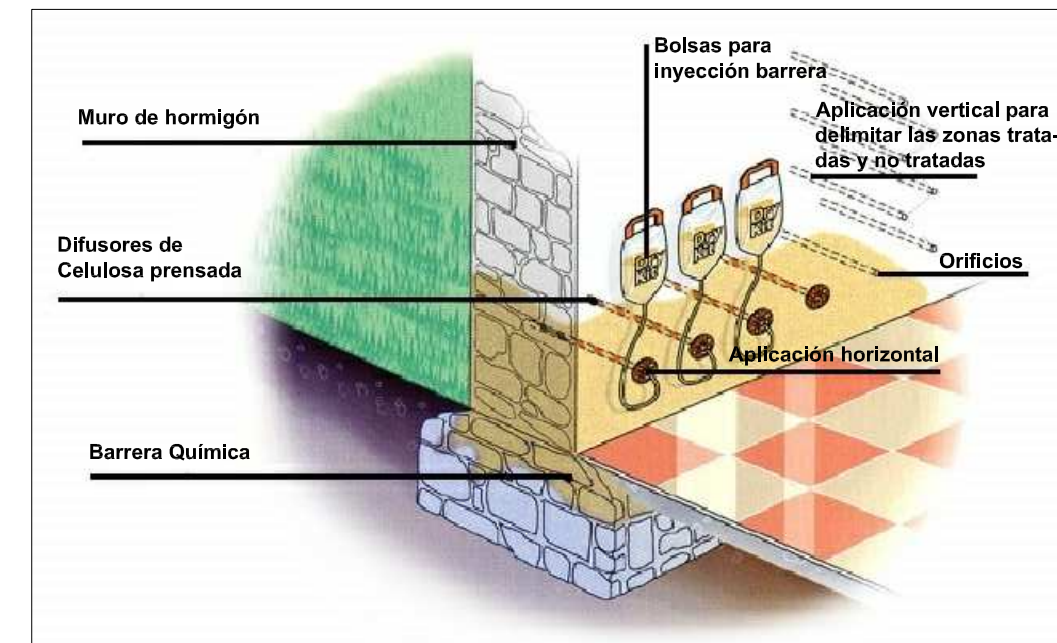


SECCIÓN VERTICAL



SECCIÓN HORIZONTAL

* Para solventar los problemas de capilaridad en el muro a rehabilitar se optará por barreras químicas. Estas son sistemas de inyección de productos químicos que forman una barrera hidrófuga continua en el arranque del cerramiento.



Fecha: 13/06/2013	Apellidos y nombre: SÁNCHEZ BRAÑAS , SERGIO	Firma:	Escuela Universitaria de Arquitectura Técnica Universidad de A Coruña
Título TFG: REHABILITACIÓN ANTIGUO SANATORIO DEL AYUNTAMIENTO DE CESURAS			
Nombre tutor: FRANCO TABOADA , JOSÉ CARLOS			
Escala: 1:15	Designación: Detalles muro		Nº de plano: 79