

# DESCRIPCIÓN DE LA INSTRUMENTACIÓN DE UNA CUENCA EXPERIMENTAL PARA EL ESTUDIO DE LA ESCORRENTÍA Y DE LA EROSIÓN

*Dafonte Dafonte, Jorge; Neira Seijo, Xan Xosé y Valcárcel Armesto, Monserrat*

*E.P.S. Universidad de Santiago de Compostela. Campus Universitario. 27002 Lugo*

## SUMMARY

### **Description of experimental catchment equipment for runoff and erosion study**

In this paper, the scientific instrumentation in the 19,8 ha Seixas Catchment situated in Taboada (Lugo) is described. The land use is grassland, scrubland and forest. In this catchment, runoff, meteorological parameters and solid discharge are measured.

**Key words:** Runoff, solid discharge, climatological variables, automated measurement.

## RESUMEN

La cuenca experimental cuya instrumentación se va a describir se denomina Seixas, y se encuentra situada en Taboada (Lugo). Como características principales se puede decir que tiene una superficie de 19,8 ha, y uso del suelo de pradera, matorral y forestal. La instalación cuenta con una instrumentación meteorológica y una estación hidrológica: canal de aforo para medida de la escorrentía y toma-muestras para evaluación del caudal sólido.

**Palabras clave:** Escorrentía, descarga de sedimentos, variables climatológicas, medida automática.

## INTRODUCCIÓN

El estudio del flujo de agua en una cuenca tiene gran importancia, debido a la gran preocupación social hacía el tema de los recursos hídricos, tanto en su vertiente de cuantificación de los mismos, desde el momento en que el agua es un recurso limitado y no renovable, tal como señala la ley de aguas del año 1985, como de la calidad, la cual puede verse afectada por contaminación de partículas en suspensión procedentes de la erosión, que a su vez provoca una reducción del espesor y reducción de la fertilidad de la capa superior del suelo, y por otro lado la contaminación de las aguas por los fertilizantes y pesticidas provenientes de la actividad agrícola.

La preocupación por estos temas en el ámbito europeo, se recoge en el reglamento CEE 2078/92 "Métodos de producción agraria compatibles con las exigencias de protección del medio ambiente y la conservación del espacio natural", y ha dado lugar a proyectos con financiación europea para la formulación y validación de modelos con el objetivo de simular escorrentía y procesos hidrológicos relacionados como son la erosión y la contaminación de las aguas tanto superficiales como subterráneas, causada por fertilizantes y pesticidas. Estos modelos darían a los planificadores una potente herramienta para la determinación de la influencia de los cambios de usos de suelo, cultivos y laboreo, en relación con la cantidad y calidad de la escorrentía. Con el fin de la validación del modelo hidrológico de base física y agregado, para la simulación de escorrentía superficial y de erosión LISEM se instaló una red de estaciones de medida de la escorrentía y erosión en distintos puntos de Bélgica, Dinamarca, España, Francia, Finlandia y Holanda. La justificación del tamaño no muy grande de estas cuencas entre 10-200 ha, está basado en que los modelos a utilizar son de base física, por lo que necesitan gran cantidad de variables de entrada, las cuales son de más fácil determinación en cuencas no muy extensas. En Galicia, dentro de este proyecto se instalaron dos de estas cuencas experimentales la cuenca de Abelar en Abegondo (A Coruña) y Seixas en Taboada (Lugo), siendo esta última la que va a ser descrita aquí.

## CARACTERIZACIÓN DE LA CUENCA

La cuenca tiene una superficie de 19,8 ha, con una elevación media de 496 m y una pendiente media de 21,1%. La cuenca está drenada por una corriente efímera, con flujo en los meses de otoño e invierno y durante eventos importantes de precipitación. El mapa topográfico se presenta en la figura 1.

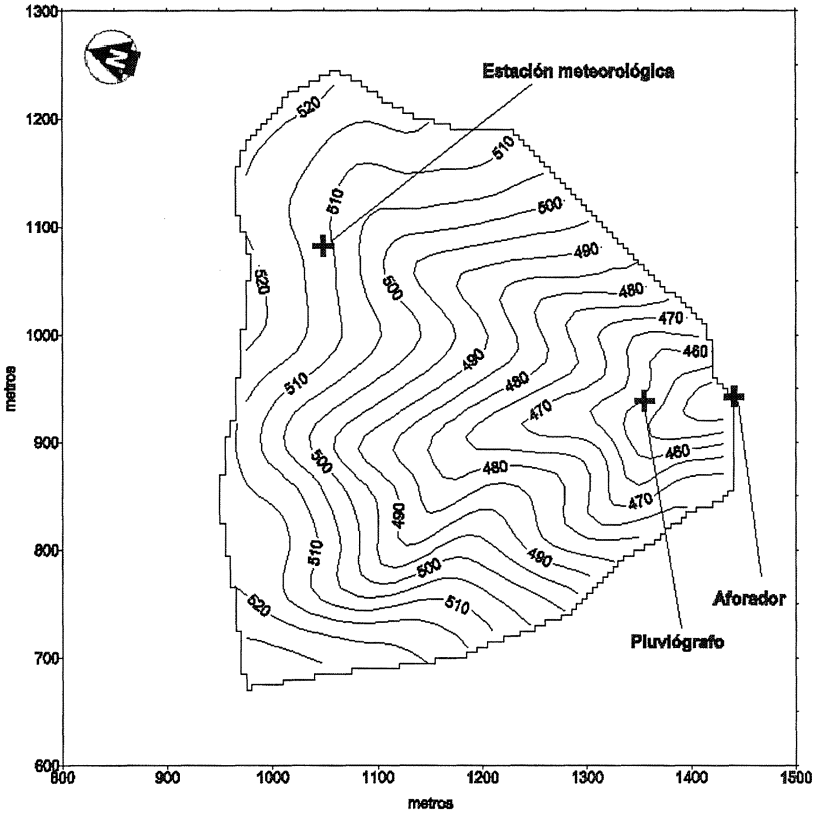


Figura 1. Mapa topográfico de la cuenca experimental Seixas (cotas en m).

Se caracteriza por asentarse sobre una base geológica de esquistos micáceos grafiticos con niveles de ampelitas y luditas del Precámbrico Silúrico (IGME, 1982). Los grupos de suelos encontrados son Leptosoles, Cambisoles y Umbrisoles (FAO-ISRIC, 1994), en general la cuenca se caracteriza por tener suelos de poca profundidad menor de 60 cm, excepto en las zonas de vaguada, en la zona de menor elevación próxima a la estación de aforos existen fenómenos de hidromorfía temporal, por lo que aparecen Gleysols. La distribución de usos del suelo puede verse en la tabla 1.

Usos	Superficie (m <sup>2</sup> )	Superficie (%)
Pradera	93125	46,89
Matorral	79325	39,94
Pino	16075	8,12
Roble	6225	3,14
Superf. Impermeable	1150	0,58
Cultivo	2700	1,36

*Tabla 1. Usos del suelo de la cuenca.*

## EQUIPAMIENTO INSTRUMENTAL DE LA CUENCA

El equipamiento consta básicamente de una estación hidrológica, que comenzó su funcionamiento en febrero de 1997 y de un equipo meteorológico, compuesto por un pluviógrafo con registros desde febrero de 1997 y una estación meteorológica que registra datos desde julio de 1998.

### Estación hidrológica

En esta instalación se mide la escorrentía y los sedimentos en suspensión. Consta de un canal aforador de estrechamiento largo, equipo de registro de datos y toma-muestras portátil. Su situación está indicada en la figura 1. El esquema de la estación de aforo se puede observar en la figura 4.

#### *Principios de la medida de caudal en un canal aforador de estrechamiento largo*

Un canal aforador de profundidad crítica es básicamente un estrechamiento de la corriente construido en un canal abierto donde se puede conseguir la suficiente caída para que ocurra el flujo crítico en la garganta del canal aforador, es decir pasar el flujo de agua de régimen subcrítico (Número de Froude  $<1$ ), a un régimen supercrítico (Número de Froude  $>1$ ).

El estrechamiento puede estar formado por contracciones laterales únicamente, sólo por una elevación en la solera o por ambas (LOSADA, 1994).

Este tipo de canal aforador se denomina de estrechamiento largo debido a que las líneas de corriente corren paralelas unas a otras al menos en una distancia corta.

El comportamiento hidráulico de un canal aforador es esencialmente el mismo que el de un vertedero de pared ancha. Consecuentemente las ecuaciones que relacionan nivel-caudal para un canal aforador de profundidad crítica se derivan de la misma manera que las de la ecuación 1.

Si la pérdida de nivel ( $\Delta h$ ) entre la entrada y la salida es menor o igual que 0,25 h, el caudales entonces una función unívoca del nivel (h).

El caudal está dado para una sección de control rectangular por la ecuación

$$Q = C_v \cdot \frac{2}{3} \left( \frac{2}{3} g \right)^{0.5} b \cdot H_1^{1.5} \quad (1)$$

donde Q, caudal ( $m^3/s$ );  $C_v$ , coeficiente de descarga, es función de la relación  $H_1/L$ , tiene en cuenta la presencia de fuerzas centrípetas en las secciones transversales aguas arriba y aguas abajo rodeando la considerada zona de aceleración, la presencia de efectos viscosos y el incremento de turbulencia, y la inexistencia de una distribución de velocidad uniforme; b, anchura del estrechamiento en m y  $H_1$ , energía total.

$$Q = C_d \cdot C_v \cdot \frac{2}{3} \left( \frac{2}{3} g \right)^{0.5} b \cdot h_1^{1.5} \quad (2)$$

donde:  $C_d$ , coeficiente de corrección para desprestigiar la energía de velocidad en el canal de aproximación y  $h_1$ , nivel medido en m.

$$C_v = \left[ \frac{H_1}{h_1} \right]^{1.5}$$

para secciones de control rectangulares. (3)

Pero en los casos habituales la ecuación que relaciona nivel de agua con caudal, presenta la siguiente forma empírica:

$$Q=C' h^u \quad (4)$$

donde  $C'$  es un coeficiente que depende de la anchura del estrechamiento, de la energía de velocidad ( $v^2/2g$ ) en estación de medida de nivel y de los factores que influyen en el coeficiente de descarga,  $h$  es el nivel piezométrico sobre la cresta del canal aforador en un punto en el canal de aproximación, y  $u$  es un factor que varía entre 1.5 y 2.5 dependiendo de la geometría de la sección de control, 1.5 para una sección de control rectangular (BOSS, 1989).

#### *Descripción de los canales de aforo*

Para el aforo de caudales se utilizaron, dos canales aforadores de estrechamiento largo fabricados en fibra de vidrio, colocados uno a continuación del otro, para lograr medir un mayor rango de caudales. El primero que denominaremos C100 de Techniflow, este canal aforador consta de tres partes o secciones denominadas 94FL100C (sección crítica), 94FL100B (sección crítica y canal de medida) y 94FL100A (sección crítica, canal de medida y canal de aproximación) como se puede observar en la figura 3, con un rango de medidas de caudales comprendido entre 0,00471-0,100 m<sup>3</sup>/s, y un segundo canal denominado C1000 de Techniflow (fig. 4), con el rango de medidas de caudal (0,045-1 m<sup>3</sup>/s). Estos canales aforadores se pueden clasificar como canales aforadores de estrechamiento largo.

En el C100, el flujo crítico se consigue con un estrechamiento y un realce de la soleira, en el C1000 se consigue con un estrechamiento.

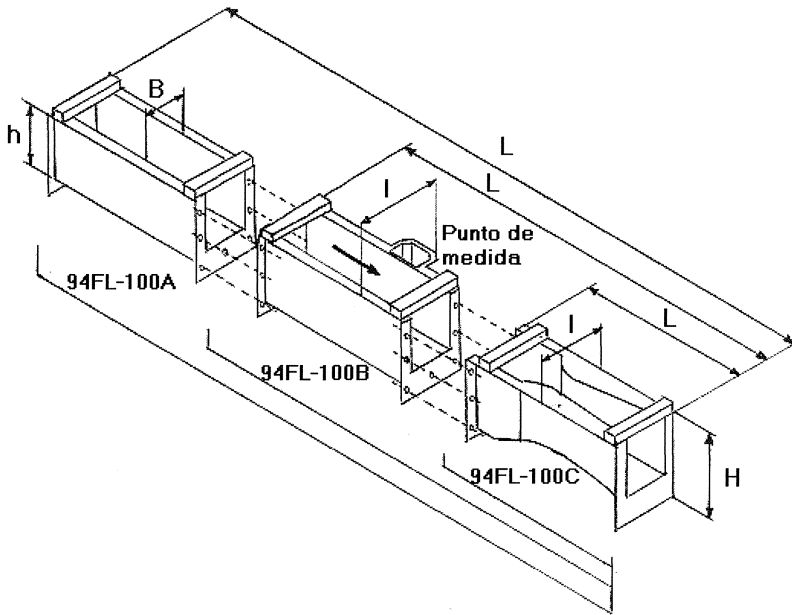
Se ha realizado el ajuste de los datos  $Q$  y  $h$  suministrados por el fabricante del canal aforador a una curva  $Q(h)$  con una ecuación del siguiente tipo  $Q(\text{m}^3/\text{s})=C' \cdot h^{1.5}(\text{m})$

$$\text{C100} \quad Q = 0.44712 \cdot h^{1.5} \quad r^2 = 0.999 \quad (5)$$

$$\text{C1000} \quad Q = 1.107525 \cdot h^{1.5} \quad r^2 = 0.999 \quad (6)$$

Precisión,

Si  $L \geq 10 B$ , la curva de caudales disponible tiene una precisión del 2 % en el caudal máximo (C100).



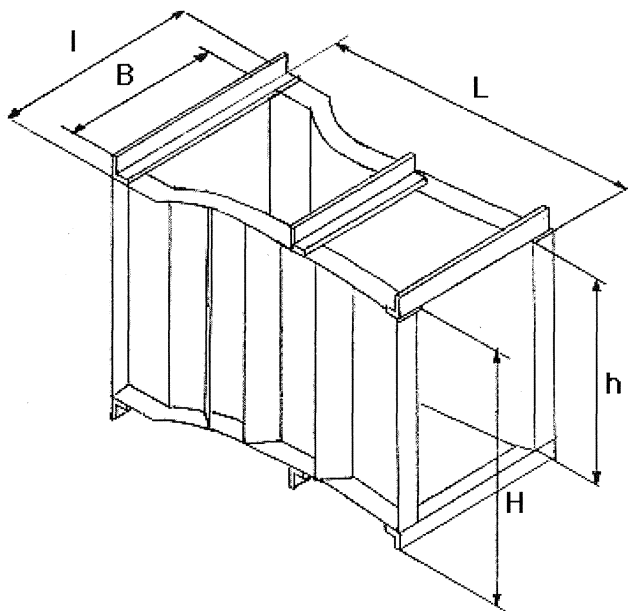
Modelo	$L$ (mm)	$I$ (mm)	$H$ (mm)	$h$ (mm)	$B$ (mm)
94FL-100A	4805	570	505	465	430
94FL-100B	2990	570	505	465	430
94FL-100C	1178	510	505	465	430

Figura 3. Dimensiones del canal aforador C100.

Si  $L \geq 5 B$ , la curva de caudales disponible tiene una precisión del 3 % en el caudal máximo (C1000).

Siendo  $B$ , la anchura del canal de aproximación.

El fondo, el canal de aproximación, y la divergencia del C1000 fueron realizados en obra de fábrica, siendo la rugosidad del hormigón inferior a 1 mm.



L (mm)	I (mm)	H (mm)	h (mm)	B (mm)
1242	1150	1080	980	1050

**Figura 4. Dimensiones del canal aforador C1000.**

#### *Medida del nivel de agua en los canales aforadores*

La medida de niveles de agua en ambos canales se lleva a cabo mediante sensores de ultrasonidos, cuyo principio de funcionamiento es el siguiente. Los impulsos de ultrasonidos son generados cada segundo y transmitidos por el transductor hacia la superficie del líquido. En la superficie del agua estos impulsos de ultrasonidos serán reflejados y recibidos por el sensor. El retraso entre la emisión y la recepción de la señal es medido, entonces la distancia hasta la superficie del líquido es calculada usando la velocidad de propagación del sonido (LATKOVICH and LEAVESLEY, 1992). De todas formas, esta velocidad de propagación no es constante y varía en función de la temperatura y de la naturaleza del gas a través del cual el sonido es transmitido. La influencia predomi-



nante sobre la velocidad es la temperatura, que, a razón, de 0.2% de error de medida en la velocidad del sonido por °C, podría provocar errores en la distancia medida y así en el nivel del líquido

La barra de referencia da al sensor un medio para controlar regularmente la velocidad de propagación del sonido en el medio en el que se encuentra. Se encuentra fijada a una distancia conocida delante del sensor. Si esta distancia es conocida, el sensor mide el tiempo entre la emisión y recepción de la señal procedente de la barra y calcula entonces la velocidad del sonido a emplear en sus cálculos.

El sensor utilizado es un MSP 100-S12F de la marca KDG Mobrey Ltd, con barra de corrección de acero inoxidable de 346 mm de longitud. Rango de medida 0,4-8 m. Resolución: menor que 1 mm. Salida analógica 4-20 mA. Alimentación en corriente continua, intensidad nominal de al menos 22 mA, y voltaje de al menos 11 V en los bornes del sensor. Es necesaria una calibración previa para fijar el cero de medida.

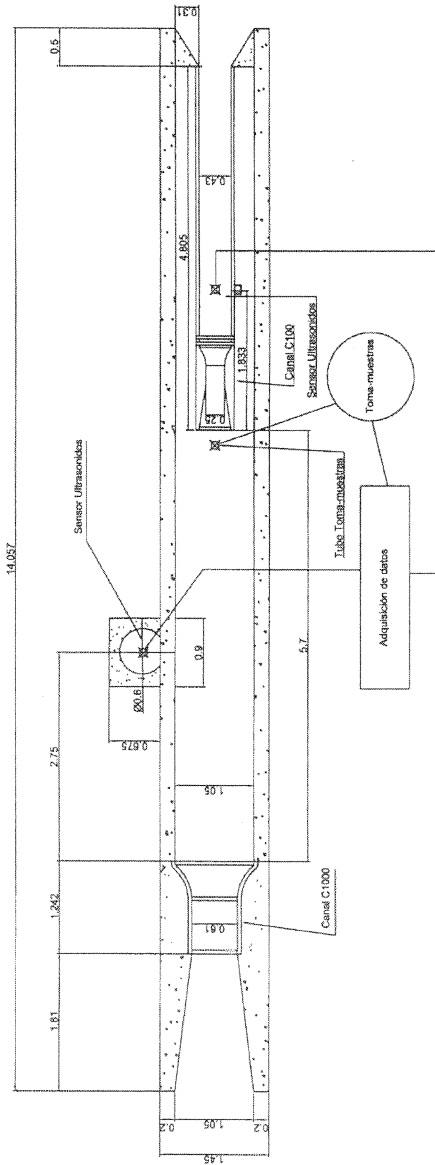
#### *Toma-muestras*

El toma-muestras utilizado es secuencial con capacidad para tomar 24 muestras separadas de 500 ml. cada una, ISCO modelo 2900, está programado para tomar una muestra de agua a la salida del canal de aforo C100, cada vez que la adquisición de datos le envía una señal. La cadencia de toma de muestras es de 10 minutos, una vez el nivel de agua en el canal C100 supera los 50 mm, y de 3 minutos, al superarse el umbral de altura de 100 mm en el mismo canal. El suministro eléctrico es a través de una batería de 12 V.

#### *Adquisición de datos*

La adquisición de datos es una HDL-600-A de CR2M, con tres entradas analógicas y una digital, que tiene una salida para control del toma-muestras. Su alimentación es con una batería de 12V de corriente continua.

Los dos sensores de sonidos están conectados a las entradas analógicas y los datos registrados son datos promediados durante un período de 2 minutos cuando la altura de agua supera los 0 mm, y de un intervalo de 1 minuto cuando la elevación del nivel de agua es superior a 50 mm, en el canal C100.



Esquema 1. Instalación de medida de caudal y sedimentos en suspensión.

### *Equipo meteorológico*

Consta de un pluviógrafo de balancín y una estación meteorológica, cuyas posiciones pueden verse en la figura 1.

### *Pluviógrafo*

Es un pluviógrafo de balancín ARG100 de Environmental Measurement LTD, con una calibración de 0,199 mm por balanceo, conectada a una adquisición de datos Data Hog de Skye Instruments con una entrada digital. La alimentación es a través de batería.

Al lado del pluviógrafo se encuentra un pluviómetro. Los datos de lluvia se registran cada 30 segundos.

### *Estación meteorológica*

La estación meteorológica es el modelo MINIMET de Sye Instruments, consta de una sonda de temperaturas, de humedad relativa, anemómetro, veleta, sensor de radiación neta y pluviógrafo (0.2 mm de precisión), todos estos sensores están conectados a una adquisición de datos modelo Data Hog, de Skye Instruments, con 6 entradas analógicas y 1 digital. Alimentación a través de baterías.

El registro de datos de precipitación se produce cada 30 segundos, la dirección del viento se registra puntualmente cada 10 minutos, y el resto de las variables meteorológicas se almacenan cada 10 minutos como la media de las lecturas tomadas cada 10 segundos.

## **RESULTADOS PRELIMINARES**

El historial de eventos de caudal registrados desde el inicio de las medidas, fue un evento de 250 l/s, en septiembre de 1997 y otro en noviembre de 1997, con un caudal pico de 25 l/s, de este primer evento no se tienen registros de pluviometría, debido al agotamiento de las baterías del pluviógrafo. Como recomendación se puede señalar la importancia del buen mantenimiento de los equipos y su revisión cada poco tiempo, para comprobar el buen funcionamiento de los mismos.

**AGRADECIMIENTOS:** Este trabajo fue realizado en el marco del proyecto FAIR 1 CT95-0458, financiado por la Unión Europea.

## BIBLIOGRAFÍA

- BOS, M.G. (1989). Basic principles of fluid flow as applied to measuring structures. In: *Discharge measurement structures*, edited by Bos, M.G. ILRI. Wageningen. 17-66.
- FAO-ISRIC. (1994). World reference base for soil resources. ISSS.ISRIC.FAO. Wageningen-Rome. 161 pp.
- IGME. (1982). Mapa geológico de España 1:50.000. Portomarín. Segunda serie. Servicio de publicaciones del ministerio de industria y energía. Madrid.
- LÓPEZ CADENAS DE LLANO, F. y MINTEGUI AGUIRRE, J. A. (1983). Hidráulica. Fundación Conde del Valle Salazar. Madrid. 354 pp.
- LOSADA VILLASANTE, A. (1994). El riego. Fundamentos hidráulicos. Mundi-Prensa. Madrid. 489 pp
- LATKOVICH V. J. and LEAVESLEY, G. H. (1992). Automated data acquisition and transmission In: *Handbook of Hydrology*, edited by Maidment, D.R. McGraw-Hill. New York. 25.1-25.21.