

Transformación de materiales polímeros

R. Artiaga, J. L. Mier, A. Varela
Dpto. Construccions Naváis. EPS Ferrol
Universidade da Coruña

La elección de un método de transformación para materiales plásticos debe de hacerse teniendo en cuenta el tipo de material que se va a utilizar (según sea termoplástico o termoestable), estado físico del mismo (sólido o líquido), tipo y diseño de pieza, producción prevista y aspectos económicos generales.

Existen tres procesos fundamentales de aplicación general sobre los que se han desarrollado algunas modificaciones. Estos procesos son inyección, extrusión y comprensión y los abordaremos en primer lugar.

También se han desarrollado métodos específicos para algunos materiales, teniendo especial relevancia algunos destinados a la obtención de materiales compuestos en aplicaciones ingenieriles. Este segundo grupo de técnicas lo comentaremos a continuación.

1. MÉTODOS CLÁSICOS

1.1 EXTRUSIÓN

El proceso de extrusión se utiliza para la producción de longitudes continuas de materiales termoplásticos con sección transversal constante.

Es muy versátil y permite obtener formas tan diversas como tuberías, películas, fibras, perfiles, recubrimientos de cables y de otros substratos y para alimentar sistemas de soplado destinados a la obtención de cuerpos huecos.

Las etapas del proceso de extrusión son:

1. Plastificación del material de partida (granza o polvo).
2. Hacer pasar el material plastificado a través de una boquilla que le da la forma deseada.
3. Solidificación con la forma deseada.
4. Bobinado o bien cortado en unidades.

Existen dos métodos de extrusión: por pistón y por husillo.

En la extrusión por pistón el material se extruye a través de una boquilla al ser empujado por un pistón. Su empleo queda limitado a la extrusión de algunos plásticos fluorados y de materiales muy sensibles al calor tales como el nitrato de celulosa.

La extrusora de husillo consiste en un tornillo que gira en el interior de un cilindro caliente. La granza de termoplástico se alimenta por una tolva situada en uno de los extremos y se desplaza a lo largo del cilindro por acción del giro del tornillo. La granza va fundiendo a medida que se desplaza a lo largo del tornillo por contacto con las paredes calientes del cilindro y por acción del calor generado por fricción en el fundido viscoso. La acción final del tornillo consiste en presionar al polímero fundido forzándolo a atravesar la boquilla que va a determinar su forma final.

Las extrusoras

El tipo de extrusora más utilizado actualmente es el de un solo tornillo de diámetro constante (Fig. 1). El transporte de material se produce por el movimiento relativo entre tornillo y cilindro, lo cual provoca en el material esfuerzos de cizalla.

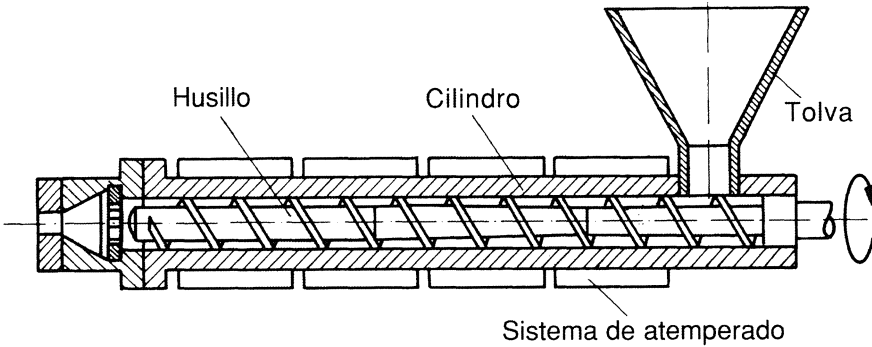


Figura 1. Esquema de una extrusora.

Las extrusoras de dos tornillos producen menos trabajo de cizalla por lo que son muy adecuadas para materiales muy sensibles al calor, que tengan bajo coeficiente de fricción o que deban extruirse a temperaturas bajas. Un ejemplo sería la fabricación de tuberías de PVC rígido de gran diámetro y espesor.

Plato rompedor y tamices:

Con objeto de evitar la contaminación del fundido normalmente se coloca entre el tornillo y la boquilla un plato rompedor en el cual se sujeta un conjunto de tamices. El plato rompedor lleva muchos orificios circulares que permiten el paso del fundido, disminuyendo el movimiento circular del mismo.

Con la incorporación de tamices se pretende proteger a la boquilla de partículas abrasivas, crear una presión suficiente que permita una operación uniforme y evitar la obturación de la boquilla por partículas, aspecto que tiene mayor interés en el caso de extrusión de películas donde incluso las partículas más pequeñas de contaminante pueden producir agujeros o roturas en la película.

Existen conjuntos de tamices externos intercambiables que se colocan entre el cilindro y el cabezal y que facilitan el cambio rápido de tamices. Estas unidades se montan a continuación del cilindro y antes del cabezal y la boquilla.

Tornillo:

El componente principal de una extrusora es el tornillo. Su diseño es específico para el material que se va a extruir y existe una gran variedad de modelos (Fig. 2).

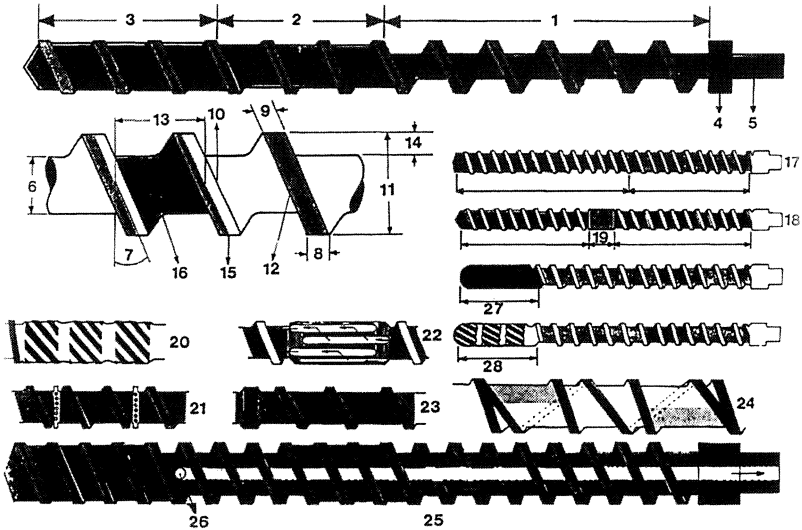


Figura 2. Tipos de tornillos.

- | | |
|--|---|
| 1.- Sección de alimentación. | 13.- Paso del tornillo. |
| 2.- Sección de compresión. | 14.- Profundidad del canal. |
| 3.- Sección de dosificación. | 15.- Superficie del fileteado. |
| 4.- Collarín de retén. | 16.- Radio entre vástago y fileteado. |
| 5.- Culatín del tornillo. | 17.- Tornillo de dos fases. |
| 6.- Vástago o tronco del tornillo. | 18.- Tornillo de fases múltiples. |
| 7.- Ángulo helicoidal. | 19, 20, 21, 22, 23 y 24.- Tornillos con secciones especiales para mezclado. |
| 8.- Anchura del filete en dirección axial. | 25.- Tornillo con desgasificación. |
| 9.- Anchura del filete en perpendicular. | 26.- Salida de gases. |
| 10.- Borde de salida. | 27 y 28.- Torpedo. |
| 11.- Diámetro del tornillo. | |
| 12.- Fileteado del tornillo. | |

Los tornillos se caracterizan por su relación longitud/diámetro y por su relación de compresión (relación de volúmenes de una vuelta de hélice en la zona de alimentación y en la zona de dosificación). Las relaciones l/d más normales oscilan entre 15:1 y 30:1 mientras que la relación de compresión suele estar entre 2:1 y 4:1.

El tornillo (Fig. 3) se suele dividir en tres secciones que son: alimentación, compresión y dosificación. La sección de alimentación transporta el material desde la parte inferior del orificio de alimentación hasta la zona de compresión donde la disminución gradual de la profundidad del canal del tornillo produce una compresión en el volumen de la granza fundida y la eliminación del aire atrapado, que es forzado hacia atrás a través de la zona de alimentación. Esto asegura que el extruido quede exento de porosidad. Además, esta contracción de volumen provoca un aumento en el nivel de cizalla sobre el fundido debido al movimiento relativo de la superficie del tornillo con respecto a las paredes del cilindro. Como consecuencia de la cizalla se consigue un mejor mezclado junto con la generación de calor por fricción que conduce a una distribución de temperaturas más uniforme en el fundido. La función de la sección final del tornillo es forzar al polímero fundido a través de la boquilla a una velocidad constante y evitando oleadas.

El tornillo puede llevar en su interior un sistema de calefacción por vapor o enfriamiento por agua.

Existen varias fuerzas que determinan el rendimiento o producción del tornillo de una extrusora. La componente principal se refiere al flujo de arrastre que hace que el material fluya hacia adelante.

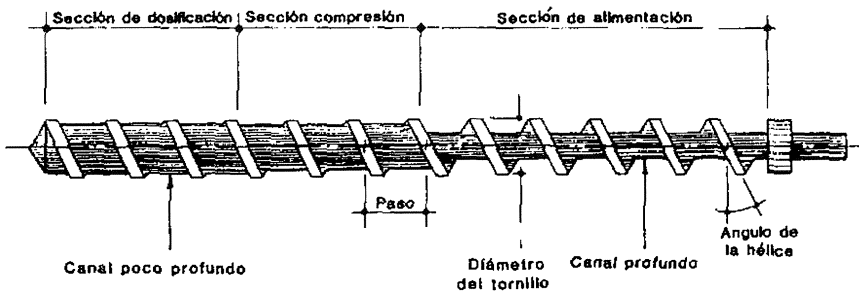


Figura 3. Partes de un tornillo de extrusión

Las contrapresiones originadas en la zona de compresión son pequeñas. Sin embargo, la existencia de una boquilla y un plato rompedor con tamices supone una restricción importante. Puesto que estas máquinas se utilizan normalmente para suministrar un material fundido enfrentándose a las altas presiones, estas provocan un flujo de retroceso.

Para cualquier velocidad de tornillo, una mayor contrapresión mejora el mezclado y la homogeneización pero reduce ligeramente la velocidad de producción.

Otro tipo de extrusora es el de doble husillo. Una ventaja de las máquinas de dos tornillos es que producen un transporte positivo del material a una presión uniforme, independientemente del tamaño de partícula, del coeficiente de fricción o del tipo de fundido.

Otra característica interesante de las máquinas de doble tornillo es su acción autolimpiante, lo cual unido a la posibilidad de funcionar a temperaturas más bajas y con materiales que contengan pocos aditivos significa que se elimina prácticamente el peligro de separación o migración de los mismos.

Extrusión de tuberías

Es una adaptación del proceso de extrusión normal (Fig. 4). La boquilla que se utiliza en esta aplicación consiste en un cuerpo con un mandril central y un anillo exterior. El polímero fluye entre ambos por lo que el mandril regula el diámetro interno y el anillo el diámetro externo. El mandril y el tornillo van sujetos por tornillos que permiten su centrado durante la extrusión.

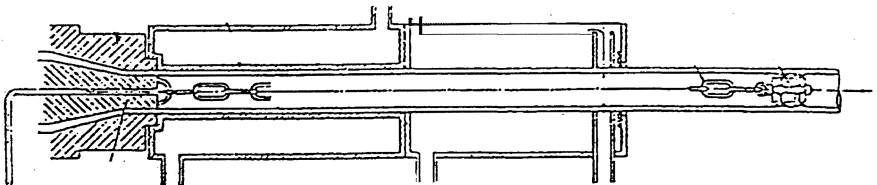


Figura 4. Esquema de una instalación para extrusión de tuberías.

Normalmente existe una conducción de aire que llega hasta el centro del mandril de modo que taponando el extremo del tubo extruído e inyectando aire a través del mandril se consigue presurizar la tubería.

Al pasar el polímero por la boquilla se produce una orientación molecular. Si se pierde esta orientación aparecerán ondulaciones por lo que, para evitarlo, se sitúa junto a la boquilla un dispositivo de calibración consistente en un tubo refrigerado por agua cuyo diámetro interno es igual al diámetro externo de la tubería acabada. La presión interna suministrada origina un ligero estiramiento circunferencial hasta que se produce contacto con el calibrador externo por lo que la superficie externa se enfría. Esto permite el paso de la tubería por el baño de enfriamiento sin que sufra deformaciones.

Una variante del proceso consiste en sustituir la presión interna suministrada por la presión atmosférica y aplicar vacío desde el calibrador externo.

En el caso de tubos flexibles (PVC plastificado o LDPE), éstos se recogen en bobinas. Para los tubos rígidos se suele utilizar arrastre de orugas y cortador de tubos.

Extrusión de perfiles

Es similar a la extrusión de tuberías pero sin el mandril interior. Se fija a la boquilla una placa en la que se ha mecanizado un orificio con la forma deseada. El orificio de la placa debe ajustarse por la parte interior al orificio de la boquilla para mantener un flujo uniforme y laminar.

Al pasar el polímero fundido a través de la boquilla encuentra una resistencia al avance en la superficie de contacto polímero/boquilla que origina que el flujo sea menor a través de las secciones más estrechas del orificio. Para contrarrestar esta tendencia es necesario que modifique la forma del orificio por lo que suele haber bastante diferencia entre la forma del orificio y la forma del perfil de extrusión (Fig. 5).

Para perfiles de forma compleja no se puede calcular a priori la forma exacta del orificio de modo que se hace una aproximación y luego se va mejorando por prueba y error.

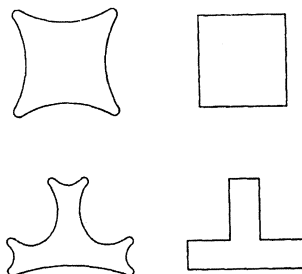


Figura 5. Relación de la forma del orificio de salida con la del perfil extruido

Recubrimiento de cables y alambres

En este proceso se utiliza una boquilla perpendicular al cilindro de extrusión (Fig. 6). El polímero fundido, después de haber atravesado el plato rompedor y del paquete de mallas, recubre la guía que suministra el cable y sale a través del orificio de la boquilla recubriendo el cable. Para conseguir esto es necesario un montaje auxiliar como el que se representa en la Figura 7.

El cable desnudo procedente de una bobina se calienta antes de entrar en la boquilla para eliminar humedad y lubricantes que puedan perjudicar la adhesión al recubrimiento. Además, el polímero se adhiere mejor al cable caliente.

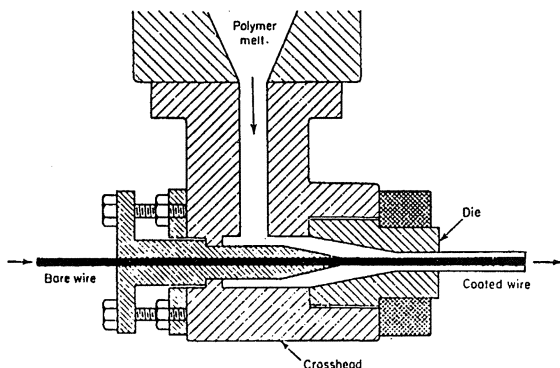


Figura 6. Cabezal de extrusión para recubrimiento de cables

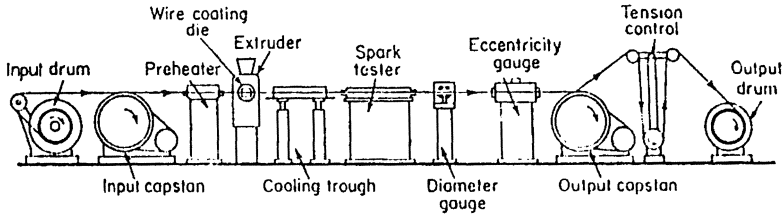


Figura 7. Esquema de una instalación para recubrimiento de cables

El cable recubierto que sale de la boquilla pasa a través de un canal de enfriamiento por agua sin tocar ninguna pieza fija para evitar que el recubrimiento se dañe. A continuación se intercalan dispositivos que permitan comprobar la integridad del recubrimiento y controlar los diámetros.

El cable se recoge finalmente en una bobina después de pasar por un regulador de tensión.

La etapa de enfriamiento es crítica ya que la presencia de burbujas rompe el aislamiento. El enfriamiento debe de ser gradual, particularmente cuando se trata de recubrimientos gruesos. Para conseguirlo se pueden utilizar varios baños de agua a diferentes temperaturas.

Extrusión-soplado

Se utiliza para fabricar cuerpos huecos. Las etapas del proceso (Fig. 8) son:

- 1) Formación de un tubo o parison con el material plástico fundido.
- 2) Sujeción del parison entre las dos mitades del molde.
- 3) Inflado del parison con aire para conformar la pieza.
- 4) Enfriamiento de la pieza soplada.
- 5) Expulsión de la pieza fuera del molde.

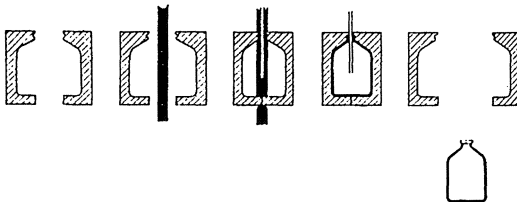


Figura 8. Proceso de extrusión-soplado

Existen tres modalidades de este proceso: intermitente, por acumulador y continua.

Extrusión intermitente

Tornillo de giro continuo. En este sistema, la plastificación del material se realiza de forma continua. Sin embargo, la alimentación del fundido a los cabezales se realiza de forma intermitente desde un distribuidor. Los parisones se forman en los distintos cabezales por avances del tornillo en cada ciclo. Se cierran los moldes sobre los parisones y se insufla aire desde el interior de los cabezales para conformar las piezas. Normalmente se utilizan los mismos cabezales para extraer el parison y para soplar la pieza.

Mientras los moldes están cerrados (etapas de soplado y enfriamiento), el plástico fundido se va acumulando en el cilindro por delante del tornillo y queda preparado para la etapa de formación del parison. Una vez que los moldes se han abierto y que se han expulsado las piezas, el tornillo avanza rápidamente mediante presión hidráulica y obliga al material fundido a pasar a los distintos cabezales para formar otra serie de parisones. Cuando el tornillo alcanza la posición más avanzada, una válvula de descarga cambia el sentido de la presión en la parte de atrás del mismo. La acumulación del fundido delante del tornillo le obliga a retroceder hasta que se acumule la cantidad suficiente de material fundido, momento en el cual el tornillo avanza de nuevo repitiéndose el ciclo.

Los tornillos que giran continuamente van provistos de un control de velocidad variable con objeto de preparar la cantidad necesaria para cada inyección. Se utilizan principalmente en la fabricación de piezas y contenedores de capacidad superior a 11 litros.

Tornillo alternativo (tornillo giratorio de parada y arranque). Este sistema difiere del sistema que gira continuamente en que el tornillo se para cuando ha acumulado en la parte delantera la cantidad de material fundido necesaria. A continuación el tornillo se mueve rápidamente hacia adelante haciendo que el fundido entre en la cámara del cabezal para extruir el parison. Las ventajas que supondría un control sencillo de velocidad constante quedan compensadas por el desgaste adicional del sistema hidráulico provocado por las cargas de inercia en la parada y arranque del ciclo de extrusión.

Con acumulador

Se desarrollaron acumuladores en los que la extrusora almacena el material fundido. Estos acumuladores permiten que los parisones salgan con mucha rapidez. Esto permite moldear piezas grandes que no sería posible en una extrusión normal ya que el parison se alargaría y no tendría espesor uniforme.

Acumulador de pistón. Este sistema, para formar el parison a gran velocidad, utiliza un cilindro auxiliar y un pistón que se sitúan encima o por detrás de los cabezales. Una vez que se ha acumulado la cantidad necesaria de fundido, el pistón auxiliar avanza rápidamente forzando al fundido a través del cabezal para formar el parison.

Cabezal acumulador

El cabezal acumulador realiza las funciones de acumulador y de cabezal de extrusión. Se incorpora en extrusoras que funcionan en continuo, utilizándose en la fabricación de grandes bidones industriales y tanques para combustibles con resinas de alta viscosidad.

Cuando el material penetra en el cabezal, el anillo exterior de la boquilla se desplaza hacia arriba para acumular la cantidad justa de material fundido. A continuación se mueve hacia abajo para extruir el parison.

Extrusión continua

Consiste en que el tornillo de la extrusora gira continuamente de forma que la velocidad de formación del parison va sincronizada con el ciclo de moldeo. Los moldes recogen el parison a la salida de la extrusora. A continuación lo llevan a una estación separada donde las piezas se moldean por soplado y se enfrían. Al abrirse los moldes, se expulsan las piezas y luego vuelven a la primera posición para recibir nuevos parisones.

Los parisones que se producen por este proceso tienen un perfil térmico uniforme y, puesto que no hay ninguna interrupción en la formación del parison, es menos probable que el material se degrade, lo cual tiene interés en el caso de polímeros con temperaturas de degradación bajas. En este tipo de proceso, es posible utilizar cabezales múltiples para aumentar la velocidad de producción.

Moldes múltiples

Es un desarrollo del sistema que consiste en utilizar varios moldes de modo que cuando uno está siendo soplado otro se dispone para recibir la siguiente sección de extruido. Esto se puede llevar a cabo con moldes alternativos o con una tabla de moldes rotatoria. En cualquier caso se puede utilizar un cabezal de varias boquillas y varias cavidades en el molde.

Parísón programado

El espesor del parísón se puede controlar mediante un mandril ajustable en la boquilla. Esto permite incrementar el espesor del parísón en las partes que sea necesario de acuerdo con la geometría de la pieza final. La parte más ancha de un recipiente, por ejemplo, tendrá el menor espesor de pared, ya que con la misma cantidad de plástico se ha de cubrir una mayor superficie. Utilizando la programación del parísón se puede conseguir que el espesor de pared del recipiente sea uniforme en todas las partes del mismo.

La programación del parísón se utiliza en la fabricación de recipientes de grandes exigencias y para la mayoría de las piezas industriales.

Extrusión tubular de filme retráctil

Es posible obtener filme retráctil introduciendo un alto grado de orientación molecular en el polímero durante su procesado.

Una película así obtenida presenta una gran orientación molecular en estado sólido, sus macromoléculas se encuentran «estiradas». Si esta película se calienta a temperaturas próximas a la de fusión, sus macromoléculas ganan movilidad con lo que tienden a la forma «ovillada», que es más estable. La consecuencia es que la película se contrae.

La aplicación más típica es como envoltura de un artículo, de forma que cuando el filme se calienta y tiene lugar la contracción, ambos entran en contacto.

Para producir un alto grado de orientación molecular se puede recurrir a un estirado biaxial del polímero mientras está en estado sólido. Sin embargo, mediante la correcta elección de las condiciones de trabajo, se pueden conseguir los mismos efectos mediante extrusión tubular. Para ello es necesario congelar las tensiones que tienden a ovillar las macromoléculas

una vez que se ha conseguido el estiramiento de las mismas. Esto se consigue con un enfriamiento adecuado.

De acuerdo con el esquema representado en la Figura 9, el polímero fundido procedente del cilindro de extrusión pasa por la boquilla circulando alrededor de un mandril central y sale a través de una ranura anular formando un tubo. El tubo se expande para formar una burbuja de diámetro requerido, con la consiguiente reducción de espesor, debido a que desde el centro del mandril se insufla aire. El tubo se extruye normalmente hacia arriba. El aire no escapa de la burbuja ya que por un extremo se encuentra la boquilla y por el otro los rodillos de presión. Es necesario mantener la presión del aire constante para que no varíe el diámetro de la burbuja ni el espesor.

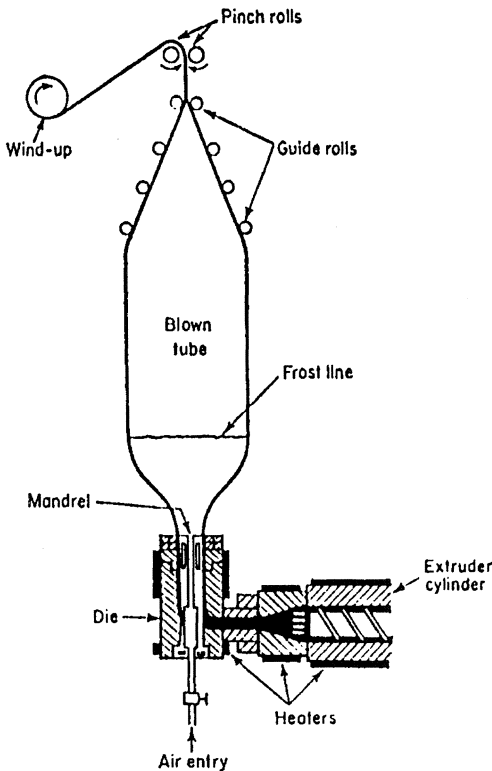


Figura 9. Extrusión tubular de filme

La burbuja se enfría por medio de una corriente de aire procedente de una ranura anular situada alrededor de la boquilla. La zona de la burbuja en la que el polímero pasa de fundido a sólido se conoce como línea de condensación.

Las causas principales que originan la orientación macromolecular son:

- Cizallamiento del fundido a través de la boquilla. Estas orientaciones se producen en sentido longitudinal.

- Estiramiento producido por el sistema de arrastre. También en este caso las orientaciones son longitudinales.

- Aumento del diámetro de la burbuja durante el soplado. La orientación es transversal.

Como las condiciones del proceso solamente permiten tiempos de relajación muy pequeños, la orientación residual queda congelada.

Variaciones del proceso que afectan a la orientación

La orientación residual, y por tanto el grado de contracción que presentará el filme, dependen de:

- Relación de soplado.
- Velocidad de arrastre.
- Altura de la línea de solidificación.
- Velocidad de producción.
- Temperatura del fundido.
- Diseño de la boquilla.

Dado que la orientación producida en la boquilla es pequeña en relación con la obtenida en todo el proceso y asumiendo simplificaciones como

despreciar las variaciones de densidad del polímero debidas a la temperatura, podrían calcularse de forma aproximada las orientaciones residuales en sentido longitudinal y transversal mediante las expresiones siguientes:

$$E_T = R_s$$

$$E_L = \frac{d}{e \cdot R_s}$$

E_T = Relación de estirado transversal

R_s = Relación de soplado.

E_L = Relación de estirado longitudinal.

d = Separación o apertura de labios (mm).

e = Espesor del filme (mm).

La relación de soplado es el cociente entre el diámetro de la burbuja y el diámetro de la boquilla. Es la variable que más influye en la contracción del filme.

La relajación de tensiones de la «burbuja» es un proceso continuo por lo que en el momento del enfriamiento se habrá perdido una parte más o menos grande de la orientación producida, dependiendo de la temperatura del fundido y del peso molecular del polímero. Por este motivo las orientaciones residuales suelen ser inferiores a las teóricas.

Normalmente se pretende obtener filmes de contracciones longitudinal y transversal similares. Sin embargo, en condiciones normales de procesamiento, predomina la contracción longitudinal.

En la práctica, para iguales relaciones de soplado, se obtienen menores contracciones transversales y mayor desequilibrio retráctil con boquillas de gran diámetro que con las pequeñas.

El aumento de la relación de soplado hace aumentar considerablemente la orientación transversal y disminuye poco la longitudinal. Estas variaciones dependen de la distancia de la línea de solidificación, a igualdad del resto de los parámetros. El equilibrado de contracciones se obtiene para una relación de soplado de 4:1. Sin embargo, con una relación de soplado por encima de 3:1 la burbuja se vuelve inestable (sobre todo a velocidades bajas y a alturas de la línea de solidificación muy bajas o muy altas). También se presenta este problema con filmes gruesos y arrastre lento.

La altura de la línea de solidificación es la distancia entre los labios de la boquilla y la línea a partir de la cual la burbuja alcanza sus dimensiones finales y el polímero solidifica. Se controla variando la inyección del aire.

Si la línea de solidificación está demasiado alta o baja aparecen oscilaciones de la burbuja y se hace difícil el control del espesor del filme.

Dentro de un intervalo normal, la temperatura influye poco sobre las características retráctiles del material. No obstante, si se desea obtener una película con buenas propiedades de deslizamiento se debe de utilizar una temperatura de fundido relativamente baja junto con una relación de soplado baja. En cambio, si lo que se pretende conseguir es tenacidad y transparencia, se requieren temperaturas del fundido más altas y mayores relaciones de soplado.

El diseño de la boquilla y la posición del anillo de refrigeración respecto a la misma, pueden influir en las propiedades del filme, ya que estas variaciones pueden modificar la forma de la burbuja y alterar la línea de solidificación.

El aumento de la velocidad de extrusión aumenta la contracción longitudinal y la transversal si bien este aumento es algo mayor en la dirección transversal y da lugar a filmes más equilibrados.

Como ventajas más destacables del filme tubular frente al filme plano se pueden señalar las siguientes:

- Resistencia del filme más uniforme en todas las direcciones debido a la orientación de las macromoléculas.

- La obtención de bolsas requiere una sola línea de soldadura mientras que con filme plano harían falta dos.

- Se pueden obtener películas muy anchas con boquillas relativamente pequeñas ya que la anchura viene determinada por el perímetro de la burbuja.

Como desventaja hay que indicar que la película que se obtiene es menos transparente que la obtenida en extrusión de filme plano, aunque se puede mejorar aumentando la velocidad de enfriamiento.

Extrusión de película plana

Este proceso consiste en que el polímero fundido atraviesa una boquilla con ranura alargada y luego pasa a un baño de agua (Fig. 10) o bien a un rodillo frío. En ambos casos se pretende un enfriamiento rápido de la película por lo que el sistema de enfriamiento debe colocarse cerca de la boquilla de extrusión.

En el método de rodillos fríos se utilizan dos o más rodillos cromados y refrigerados por agua que circula por su interior. El filme que se obtiene es muy brillante y transparente.

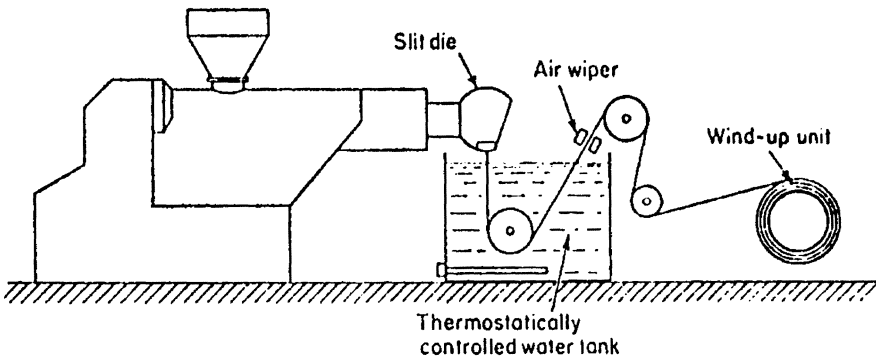


Figura 10. Extrusión de película plana

Dado que la anchura de la boquilla es mayor que el diámetro del cabezal (Fig. 11), el camino de flujo del material es mayor para los extremos de la película que para el centro. Para compensar estas diferencias en el camino de flujo se utilizan boquillas con colector (Fig. 12). Este tipo de boquillas tienen un canal lateral con un diámetro suficientemente grande para que presente poca resistencia al flujo en comparación con los labios de la boquilla. La superficie interior de la boquilla debe estar pulida y tener una geometría precisa para evitar que aparezcan estrías o variaciones de espesor en la película. Para compensar el flujo de forma adecuada es necesario, además de utilizar este tipo de boquilla, que el material fundido presente una baja viscosidad por lo que se hace necesario trabajar a altas temperaturas.

En consecuencia, la utilización de este sistema queda limitada a polímeros de elevada estabilidad térmica. Otra consecuencia de la utilización de temperaturas elevadas (baja viscosidad) es que para conseguir la contrapresión adecuada es necesario utilizar un conjunto de tamices con anchura de malla pequeña.

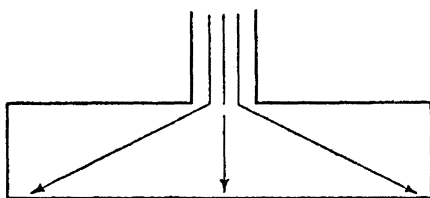


Figura 11. Caminos del flujo del material en la boquilla

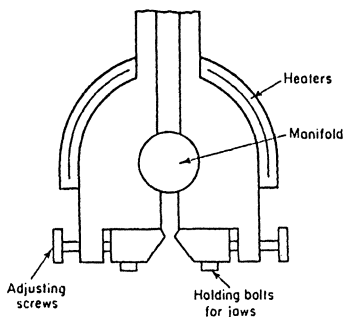


Figura 12. Boquilla con colector

Recubrimiento y laminado por extrusión

Entre los substratos que se pueden recubrir por extrusión directa se encuentran: papel, cartón, celofán, poliéster, poliolefinas y hojas de aluminio. El polímero más utilizado es el polietileno de baja densidad.

El proceso (Fig. 13) consiste en extruir una fina película de polietileno fundido y presionarlo directamente sobre el substrato sin utilizar adhesivos. Para ello se dispone debajo de la boquilla de dos rodillos entre los que pasa el substrato junto con la película extruida. Uno de los rodillos tiene la función de enfriar al polímero por lo que es metálico con la superficie cromada y va refrigerado. El otro rodillo suele estar recubierto de caucho y su función es presionar al conjunto contra el rodillo frío. La velocidad de avance del substrato es mayor que la de la película extruida y se regula de forma que la película se estire hasta alcanzar el espesor deseado. Debido a la presión ejercida por los rodillos, la película se une al substrato cuando todavía está fundida y posteriormente se va enfriando por contacto con el rodillo frío.

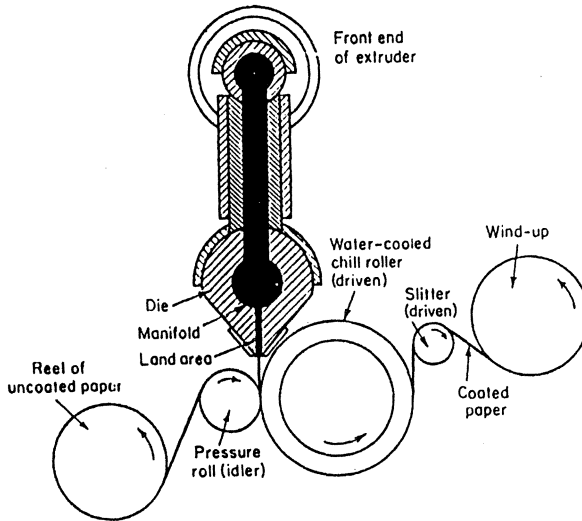


Figura 13. Recubrimiento por extrusión

El material recubierto pasa por un rodillo de recorte donde se eliminan los bordes que quedaron sin impregnar y el exceso de polímero. Por último, se recoge en bobinas.

En este proceso se deben de utilizar temperaturas superiores a las que se emplean en la extrusión de filme plano para mejorar la adhesión. Otro factor que afecta a la adhesión es el espesor del recubrimiento, de forma que con mayores espesores se consigue mejor adhesión.

El laminado por extrusión se diferencia del recubrimiento en que el polímero fundido se deposita entre dos substratos que pasan entre dos rodillos idénticos a los descritos.

1.2 MOLDEO POR INYECCIÓN

El moldeo por inyección consiste en ablandar un material en el interior de un cilindro caliente e inyectarlo mediante presión elevada en un molde relativamente frío donde endurece. La pieza moldeada se expulsa posteriormente mediante espigas expulsoras, aire comprimido u otro sistema. El

sistema es muy versátil y sirve para producir piezas pequeñas o tan grandes como el parachoques de un coche.

A diferencia de la extrusión es un proceso cíclico. Las etapas de un ciclo son:

1. Cierre del molde y aplicación de la fuerza de cierre.
2. Avance del pistón (o tornillo). Con este avance se fuerza el paso del material fundido a través de la boquilla que conecta con los canales del molde, a la vez que se arrastra material nuevo a la zona caliente del cilindro donde se plastificará.
3. Aplicación de una presión de compactación.
4. Retroceso del pistón y carga de material nuevo.
5. Apertura del molde y expulsión de la pieza.

El material de moldeo, en forma de granza o polvo, entra en el cilindro de calefacción a través de una tolva de alimentación situada en la parte posterior del cilindro (Figura 14); el material se calienta y funde dentro del mismo a la vez que avanza hacia la salida empujado por las sucesivas emboladas del pistón o del tornillo.

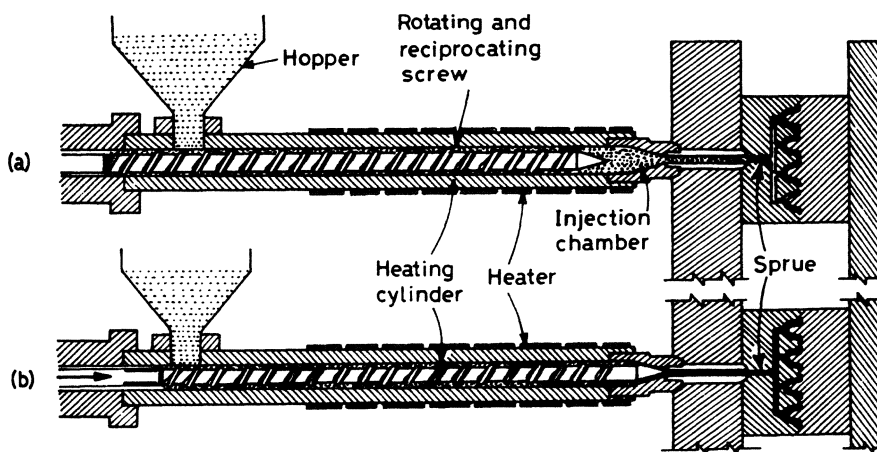


Figura 14. Esquema del proceso de inyección de termoplásticos.

Las principales características de una máquina de inyección son:

1. Capacidad de inyección. Es el volumen de material que puede inyectar en un ciclo a una presión determinada.
2. Capacidad de plastificación. Es la cantidad de material (en peso) que se puede poner a la temperatura de moldeo en una hora.
3. Velocidad de inyección. Es el volumen de material que se descarga por segundo durante el avance del pistón en un ciclo normal.
4. Presión de inyección. Es la presión ejercida por la superficie del pistón durante la etapa de inyección del material. La presión en el interior de las cavidades del molde es muy inferior a ésta debido a las pérdidas de presión del sistema. La fuerza ejercida por el material sobre el molde será grande si el área proyectada del molde es grande.
5. Presión de cierre. Es el factor que determina el área proyectada máxima que se puede moldear en una máquina.

El éxito del moldeo depende del diseño del molde y del correcto ajuste de las variables del proceso. Las principales variables sobre las que se puede actuar son:

- Presión de inyección. Debe de utilizarse la presión mínima suficiente para producir un llenado completo y sin defectos del molde. Una presión excesiva conduce a la formación de rebabas.
- Temperatura del cilindro. El objeto de calentar el material es que tenga una plasticidad suficiente durante la inyección al molde. La temperatura del material depende de la temperatura del cilindro y de la velocidad a la que pasa por el cilindro. Las piezas de sección estrecha se enfrían antes en el molde que las de sección gruesa con lo cual se puede acelerar el ciclo. Si se acelera el ciclo el material estará menos tiempo en el cilindro por lo que para conseguir que se plastifique habrá que aumentar la temperatura del cilindro.

· **Tiempo o ciclo de moldeo.** Desde el punto de vista económico se debe intentar acortar cada etapa del ciclo de moldeo sin disminuir el nivel de calidad. Hay que tener en cuenta que si se intenta retirar la presión de compactación demasiado pronto pueden aparecer rechupados o burbujas en la pieza.

· **Temperatura del molde.** Debe de ser inferior a la temperatura de reblandecimiento del material. Además debe ser uniforme y constante. Esto se consigue haciendo circular un líquido a temperatura constante por canales situados dentro de las paredes del molde.

Los errores que se produzcan en el diseño del molde no pueden compensarse actuando sobre las variables del proceso. Los aspectos más importantes a tener en cuenta a la hora de diseñar un molde son:

1. Número de cavidades.

El número de cavidades óptimo depende de la complejidad de la pieza, tamaño y tipo de máquina, duración del ciclo con distinto número de cavidades y lo larga que sea la serie que se desea producir. Se tiende a utilizar moldes de una cavidad con materiales que presenten muy buenas propiedades de flujo para conseguir ciclos cortos. Los moldes de una cavidad permiten un centrado más fino de los moldes. En cuanto a lo larga que sea la serie habría que estimar los costes de los moldes, las duraciones del ciclo y el coste de funcionamiento de la máquina. Con todo esto se podría calcular el número de piezas a partir del cual compensa utilizar un molde con un determinado número de cavidades. El factor limitante de la duración del ciclo con moldes de una cavidad es el tiempo de enfriamiento. A medida que se aumenta el número de cavidades, la capacidad de plastificación tiende a convertirse en el factor limitante.

2. Control de temperatura del molde.

Se consigue haciendo circular un líquido a temperatura constante a través de unos canales situados estratégicamente en el cuerpo del molde. En el diseño de los mismos se debe de procurar que exista simetría en el enfriamiento de la pieza y que haya un gradiente de temperatura sobre el

flujo de material de forma que se produzca una refrigeración más intensiva en la entrada debido a que en esta zona el material dispone de menos tiempo para enfriar. Con esto se evita que el material vuelva a salir del molde y permite acortar los ciclos. No obstante hay que tener en cuenta que la entrada es la zona más restringida dimensionalmente al paso del material y, dado que es la zona por la que pasa el polímero y que su tamaño va disminuyendo a medida que se enfría y solidifica, es necesario calcular muy bien las dimensiones para evitar que se obture antes de tiempo.

3. Respiraderos.

Si no se sitúan respiraderos adecuadamente, el aire puede quedar atrapado en esquinas y sufre una compresión rápida que hace aumentar la temperatura hasta el punto de que puede originar degradaciones del material en algunos puntos. Los respiraderos son orificios tan pequeños que permiten la salida de aire pero no la del polímero debido a la alta viscosidad de este último. En algunas piezas de formas simples es posible diseñar el molde de forma que la línea de cierre haga las funciones de respiradero.

4. Expulsión de las piezas moldeadas.

En el diseño del molde hay que evitar que aparezcan salientes de la pieza que impidan la expulsión de la misma. En el caso de piezas con cierta profundidad dentro del molde, es necesario dotar a las paredes del molde de cierta conicidad que facilite la expulsión de la pieza.

El sistema de expulsión consiste normalmente en espigas, placas de expulsión o aire comprimido. La expulsión debe de realizarse cuando el material esté suficientemente duro para evitar que se deforme. En el caso de materiales flexibles (polietileno, PVC plastificado) es preferible utilizar placas de expulsión en lugar de espigas ya que las primeras actúan sobre una mayor superficie.

5. Rechupados.

Son contracciones que aparecen en la pieza. Las contracciones dependen de la naturaleza del material y de la dirección del flujo. Para evitarlas es necesario mantener la presión de compactación durante un tiempo suficiente. En el caso de piezas con una superficie plana grande se suelen disponer varias entradas de material para compensar el flujo.

6. Entradas a la cavidad del molde.

En general se pretende producir las mejores condiciones de flujo sin aumentar la necesidad de operaciones de acabado de la pieza. El tipo de entrada depende del diseño de la pieza y del tipo de material a moldear. Con las entradas pequeñas se consigue que no queden apenas marcas en las piezas y que el flujo de material sea suave. En general para piezas de mayor sección se utilizan entradas mayores. Normalmente las entradas se sitúan en la sección más gruesa apuntando hacia la pared de la cavidad para conseguir un llenado sin atrapamiento de aire. En la Figura 15 se representan distintos tipos de entradas.

7. Canales calientes.

En el moldeo multicavidad normal el material que llena el bebedero y los canales se enfría y se tira en cada ciclo. Con la utilización de canales calientes se evitan estas pérdidas de material y se pueden moldear piezas más grandes puesto que ya no es necesario llenar los canales en cada ciclo. Los canales calientes son canales de gran sección de modo que cuando las capas exteriores del material dentro de los canales se enfrían, actúan como aislantes y permiten que el material del centro permanezca fluido. Existen también canales con calefacción externa o interna

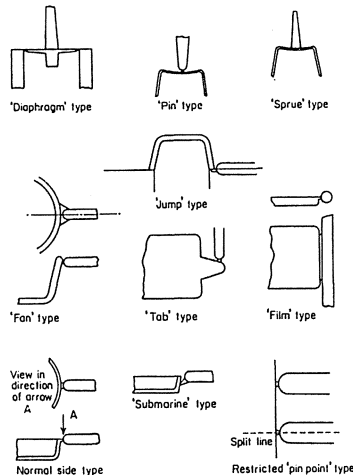


Figura 15. Algunos tipos de entradas utilizadas en moldes de inyección

Inyección sandwich

Es un método de moldeo por inyección que permite reducir costes de material en piezas grandes. En la mayoría de los artículos es la superficie exterior la que aporta las características requeridas en servicio. Si un artículo debe ser grueso para que presente adecuada resistencia a la flexión, la única función del material de la zona interior es mantener separadas las superficies externas por lo que si se utilizase el mismo material que para la superficie, realmente se estaría desperdiciando.

El moldeo sandwich consiste en utilizar dos materiales distintos o dos formas de un mismo material para el núcleo y la piel. En general se utiliza para la piel un material de altas prestaciones y para el núcleo un material barato o reciclado.

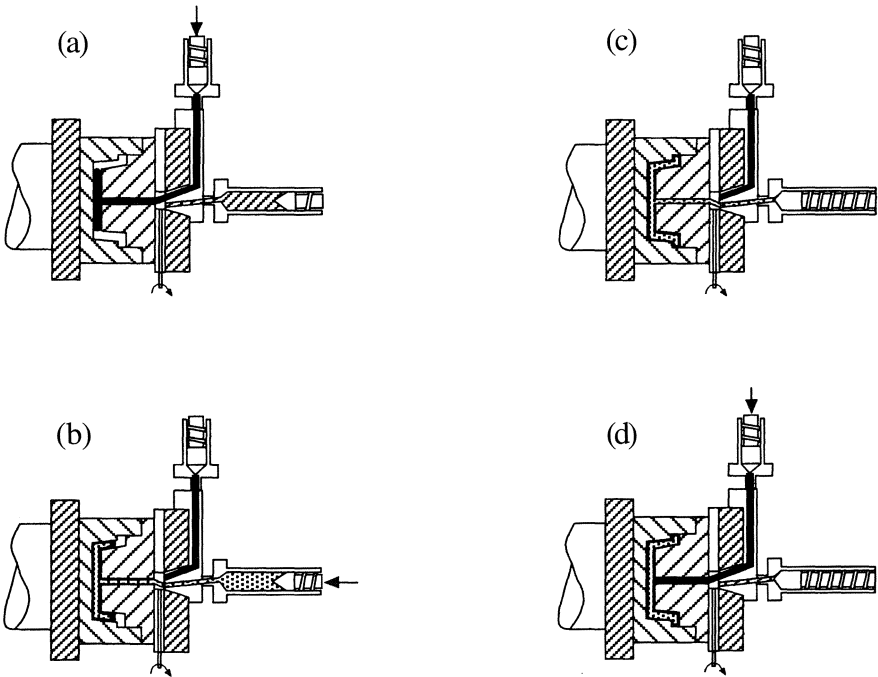


Figura 16. Etapas del proceso de inyección sandwich

El procedimiento, de acuerdo con la Figura 16, consiste en inyectar inicialmente el material de la capa exterior, pero en cantidad inferior a la necesaria para llenar el molde. A continuación se inyecta el material de núcleo, que fluye de forma laminar dentro del material de superficie hasta que se llene por completo la cavidad del molde. Finalmente gira la válvula de la boquilla para dar paso al material de superficie con lo que el bebedero y la válvula se llenan de este material y quedan dispuestos para el siguiente ciclo.

En algunos casos se provoca la espumación del material de núcleo para conseguir una estructura celular con piel rígida.

En aplicaciones más recientes se le da más importancia al núcleo. Un ejemplo son las carcasas para equipos electrónicos con las que se pretende crear un escudo frente a las radiaciones electromagnéticas. Para conseguirlo hay que utilizar una proporción de carga (negro de humo) muy elevada que daría un acabado superficial muy pobre. El problema se soluciona mediante el moldeo sandwich utilizando un material diferente para la superficie que proporcione un buen acabado.

Moldeo por inyección reacción (RIM)

En el proceso RIM los reactantes líquidos se reúnen justo antes de inyectarlos al molde de tal forma que la polimerización tiene lugar en el interior del molde, es decir, se obtiene el polímero con la forma definitiva de la pieza. En algunos casos se incorporan cargas o refuerzos en uno de los reaccionantes, hablándose entonces de R-RIM.

El proceso solo es válido para polímeros que se obtengan por una reacción de polimerización muy rápida (poliésteres, epoxi, nylon y polímeros vinílicos) siendo el material más utilizado con diferencia el poliuretano. En este caso los reaccionantes son un isocianato y un polioli.

De acuerdo con el esquema de la Figura 17, los reactantes se mantienen circulando en circuitos independientes hasta que se inicia un ciclo. En ese momento, los dos reactantes se alimentan juntos al cabezal de mezcla y se inyectan al molde.

Puesto que los reactantes tienen baja viscosidad, las presiones de inyección son relativamente bajas. Gracias a esto es posible, para una misma fuerza de cierre, moldear piezas con un área proyectada mucho mayor por

RIM que por inyección normal. Se utiliza concretamente para parachoques de coches y paneles de carrocería. Una ventaja adicional de la utilización de bajas presiones de inyección es la posibilidad de sustituir al acero como material de molde por otros materiales más baratos como el aluminio que, además, permite aligerar peso.

Los moldes requieren un diseño muy cuidadoso y muy buen acabado superficial ya que la expansión del material en el interior del molde durante la polimerización hace que todos los detalles del molde se reproduzcan en la superficie de la pieza moldeada.

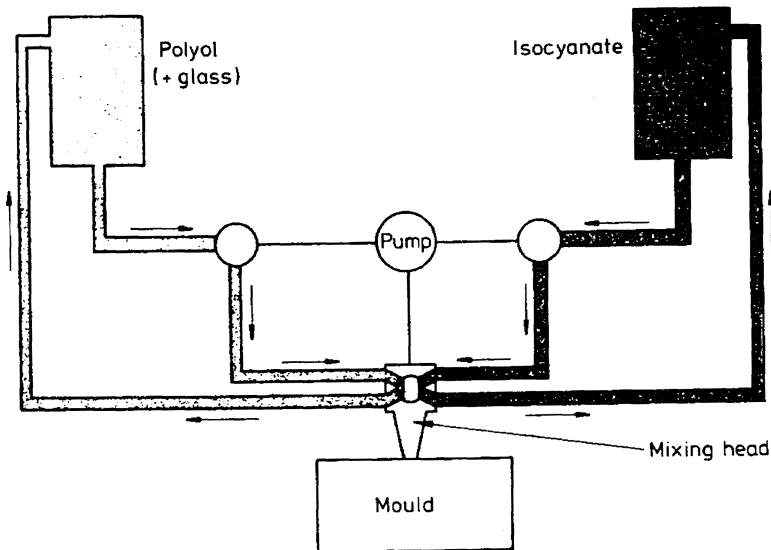


Figura 17. Procesado por RIM

Inyección de termoestables

Los polímeros termoestables normalmente se moldean por compresión y transferencia. Sin embargo, para acortar los ciclos se ha adaptado la tecnología de inyección desarrollada para termoplásticos. Dadas las características de curado de los termoestables es necesario un control muy es-

tricto de la temperatura para evitar que se produzca un curado prematuro en el molde o incluso en el cilindro de la inyectora. Por otra parte, si el calentamiento es insuficiente, resulta difícil conseguir un llenado rápido del molde debido a la alta viscosidad del material. Como consecuencia del aumento de temperatura, la viscosidad desciende inicialmente y posteriormente se va incrementando a medida que avanza el proceso de reticulación. Por este motivo las temperaturas deben ser bajas en el cilindro y altas en el molde. Las formulaciones deben de incorporar iniciadores que se activen a la temperatura que se alcanza en el molde pero no a la del cilindro. La presión de inyección debe ser mayor que para termoplásticos debido a la mayor viscosidad de los termoestables. El volumen de inyección también debe ser superior ya que durante el avance del tornillo se produce un flujo de retroceso que hace que en el molde solamente entren unas tres cuartas partes del material existente entre el final del tornillo y la boquilla. Para disminuir este flujo de retroceso es fundamental el diseño del tornillo. En general se recomiendan las siguientes características para un tornillo destinado a este proceso:

- Relación l/d: 12/1 a 15/1.
- Anchura del fileteado: 35% menor que para termoplásticos.
- Número de fileteados: el mismo que para termoplásticos.
- Paso de rosca: entre el 75 y el 100% del diámetro del tornillo.
- Profundidad de canal del fileteado uniforme en todo el tornillo (Relación de compresión 1/1).
- Control de temperatura: calentamiento si el canal es profundo y enfriamiento si es poco profundo ya que en este caso se genera más calor debido a la cizalla.

Las boquillas deben de estar refrigeradas y debe evitarse su contacto con el molde caliente, salvo en las etapas de inyección y compactación, para evitar el endurecimiento de las resinas en su interior.

Inyección-soplado

El moldeo por inyección-soplado (Fig. 18) es un proceso en dos etapas destinado a la fabricación de recipientes de plástico totalmente terminados. En la primera etapa se moldea por inyección una preforma tubular de paredes gruesas (parisón). La parte correspondiente a la boca del recipiente adquiere la forma y dimensiones definitivas. Cuando el parisón tiene la temperatura adecuada, se transfiere, junto con el núcleo del molde donde se formó, al molde de soplado. En la segunda etapa se introduce aire a presión a través del núcleo y el parisón adquiere la forma de la cavidad a la vez que se enfría con lo cual puede ser retirado del molde.

Entre las ventajas del proceso pueden citarse:

- No hay desperdicios, se consiguen recipientes totalmente terminados que no requieren operaciones de acabado.

- Permite un excelente control del peso del recipiente.

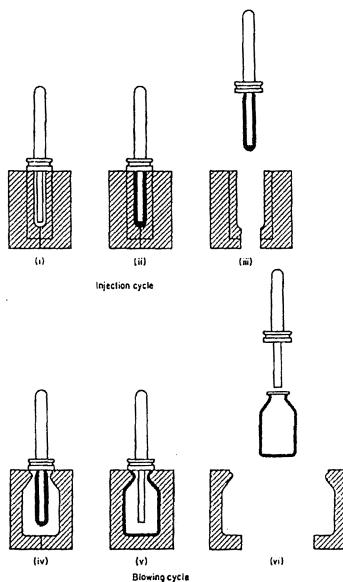


Figura 18. Esquema del proceso de inyección-soplado

- Las dimensiones y el aspecto de la boca del recipiente dependen solo de la etapa de inyección por lo que se consiguen tolerancias muy estrechas.

- La reproductibilidad en el peso y dimensiones de las botellas posibilita y facilita las operaciones en la línea de llenado.

- Debido a un efecto de orientación biaxial se puede conseguir mejor transparencia y resistencia mecánica en algunos materiales.

- El proceso es versátil y adecuado para sistemas automáticos de fabricación, llenado y sellado en la línea de fabricación.

Entre las principales aplicaciones se encuentran los envases para productos químicos utilizados en alimentación y domésticos, frascos para productos farmacéuticos o cosméticos y material de laboratorio con tolerancias muy estrechas.

1.3 COMPRESIÓN Y TRANSFERENCIA

Son procesos destinados al moldeo de polímeros termoestables. Entre los materiales más utilizados se encuentran las resinas fenólicas, aminoplastos, poliésteres insaturados, resinas epoxi, siliconas y poliuretanos.

El moldeo por compresión consiste en colocar una cantidad conocida de polvo de moldeo en la cavidad del molde abierto. El molde consta de dos mitades y se encuentra normalmente precalentado en una prensa. El molde se cierra y se aplica presión. El efecto conjunto de la temperatura y la presión hace que el polvo se ablande y fluya, adquiriendo la forma de la cavidad del molde. Para asegurar que el curado es completo hay que mantener la presión durante un tiempo suficientemente largo. El diseño del molde es fundamental para evitar la aparición de rebabas y las operaciones de acabado. Cuando se desea moldear piezas con insertos finos o secciones intrincadas el moldeo por compresión no resulta adecuado. Para subsanar este inconveniente se desarrolló el moldeo por transferencia que implica la aplicación de calor y presión al polvo antes de forzarlo

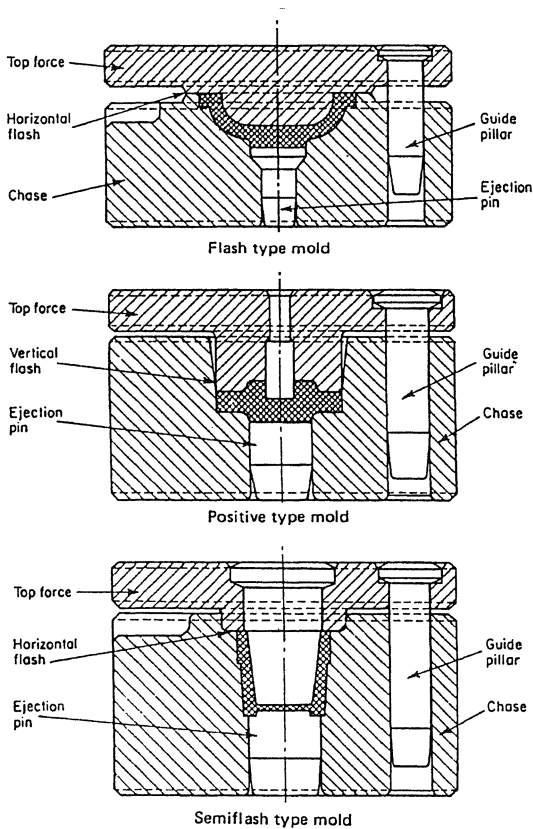


Figura 19. Tipos de moldes de compresión

al interior de la cavidad del molde. El proceso consiste en cargar una cantidad conocida de polvo de moldeo en el interior de una cámara caliente situada fuera del molde. Cuando el polvo ha adquirido la plasticidad suficiente se impulsa mediante la aplicación de una presión elevada a través de un orificio estrecho (entrada) al interior de la cavidad del molde que se encuentra cerrado.

En el diseño de los moldes de compresión se debe considerar la colocación de respiraderos que permitan la salida de vapor de agua, aire o gases producidos durante la operación. Después de aplicar la presión inicial es frecuente abrir ligeramente el molde para permitir la eliminación de ga-

ses. Se pueden diseñar con línea de cierre vertical u horizontal, existiendo tres tipos fundamentales (Fig. 19):

Moldes tipo rebaba. El molde se carga con un ligero exceso de polvo de moldeo y al aplicar la fuerza de cierre el exceso de polvo sale fuera originando la rebaba. Son moldes baratos y, aunque se pierde el material de rebaba, la pesada del polvo requiere poca precisión.

Tipo positivo. Al igual que el anterior es de fácil fabricación pero requiere una pesada exacta del polvo ya que si se pusiera en exceso el molde no cerraría. Otras desventajas que hacen que sea poco utilizado son el excesivo desgaste que se produce en las paredes deslizantes del molde y la dificultad para expulsar la pieza moldeada. Se utiliza fundamentalmente para laminados y pequeñas piezas de caucho.

Moldes semipositivos. Combinan las características de los dos tipos anteriores permitiendo tolerancias para un exceso de polvo al tiempo que aseguran la cantidad exacta de polvo en la cavidad.

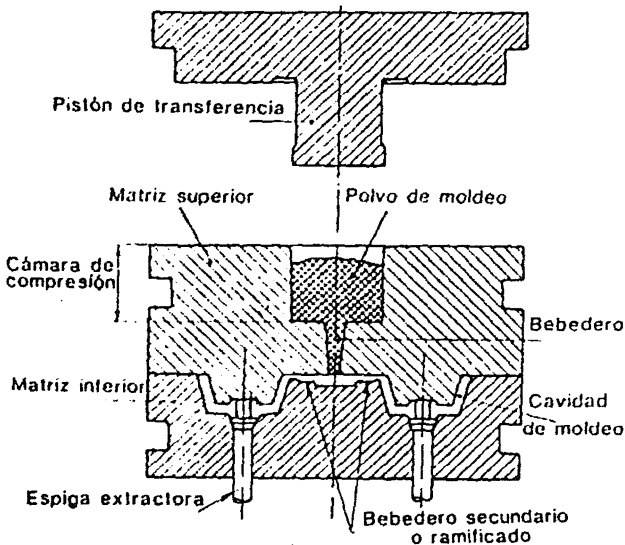


Figura 20. Molde de transferencia

El moldeo por transferencia permite ciclos más cortos que el moldeo por compresión debido al calentamiento local de la resina que se produce por fricción al pasar por un bebedero de sección estrecha (Fig. 20). Normalmente los moldes de transferencia tienen varias cavidades siendo muy importante la situación de las entradas para conseguir un llenado adecuado.

El calentamiento de los moldes se puede realizar por diversos métodos (vapor de agua, agua caliente, gas, electricidad). El método preferido durante mucho tiempo fue el vapor porque produce un calentamiento muy uniforme. Con resistencias eléctricas es necesario una situación muy precisa de las mismas para evitar zonas de sobrecalentamiento. El calentamiento por cartuchos eléctricos es el sistema preferido en la actualidad porque son muy fáciles de utilizar, los costes de instalación son bajos y es un método muy limpio.

2. MATERIALES COMPUESTOS

Los materiales compuestos merecen una mención especial por su aplicación como materiales ligeros en construcción aeronáutica y espacial así como en otros campos industriales en los que se requieren características muy específicas. Dentro de los materiales compuestos, los plásticos reforzados con fibras tienen la enorme ventaja de su versatilidad en el diseño, no sólo del producto sino también de las características del material. De forma general el composite surge a la vez que se moldea y sus propiedades son el resultado de un efecto sinérgico entre la matriz y el refuerzo. Sus propiedades son en general superiores a las que cabría esperar por una simple combinación de las propiedades de sus componentes.

Consideraremos algunas técnicas de moldeo, dirigidas fundamentalmente al procesamiento de composites de matriz termoestable reforzados con fibras. La elección de una u otra técnica, depende de factores tales como el tamaño de la pieza, producción, forma de la pieza, inversión, etc.

2.1 LAMINADO MANUAL

Es, al igual que la proyección simultánea, una técnica de moldeo por contacto o de molde abierto. Las piezas se reproducen en un molde de madera, de plástico o de otro material adecuado (Fig. 21).

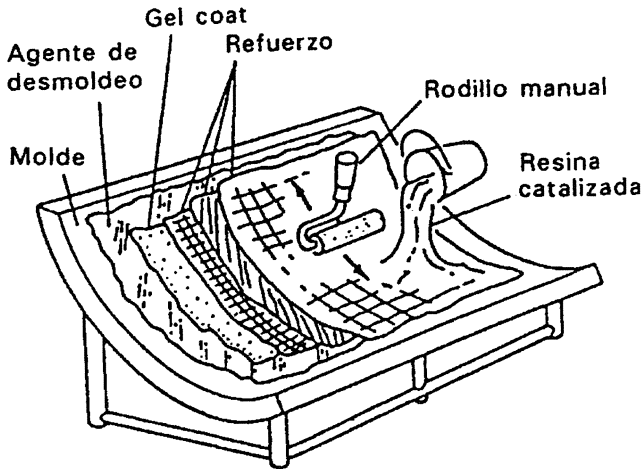


Figura 21. Laminado manual

Para conseguir una pieza con buen aspecto se prepara inicialmente el molde con antiadherentes y se coloca una capa de gel-coat. Esta capa está constituida por resina con cargas e impide que se aprecie la estructura de fibras en la superficie. También puede llevar incorporados pigmentos, lo cual evitará operaciones de pintado. A continuación se aplica una capa de fibra fina (velo de superficie) con resina para evitar que las fibras que se pongan a continuación se marquen en la superficie debido a las contracciones que sufre la resina durante el curado. Seguidamente se van estratificando distintas capas de fibras impregnadas de resina hasta alcanzar el espesor deseado. Las fibras pueden disponerse en forma de mechas, de tejidos o unidireccionales.

La impregnación con resina se realiza mediante una brocha o un rodillo. Para eliminar las burbujas de aire se utiliza un rodillo.

Este método requiere poca inversión pero mucha mano de obra. Es adecuado para producir un número pequeño de piezas, especialmente si son muy grandes o complejas.

Dado que la aplicación de fibras es manual, no se consigue una distribución muy adecuada del refuerzo. El contenido en fibras no suele superar el 25% en volumen por lo que no resulta un método adecuado para piezas de altas prestaciones.

Los materiales más utilizados son las resinas de poliéster insaturado como matriz y fibras de vidrio de distintos tipos como refuerzo. Como endurecedor se suele utilizar el peróxido de metil etil cetona. Dado que se desea que el curado se produzca a temperatura ambiente, se debe de utilizar un acelerante (naftenato de cobalto) que produzca la descomposición inicial del peróxido.

2.2 MOLDEO POR ROCIADO O PROYECCIÓN SIMULTÁNEA

Esta técnica de rociado puede reemplazar al laminado manual cuando los moldes son muy grandes y el refuerzo es demasiado pesado y voluminoso para ser manejado. En particular se utiliza para producir depósitos, bañeras y piscinas.

Es un procedimiento más rápido que el manual y utiliza un equipo especial que permite obtener la mezcla de vidrio y resina en el mismo lugar de trabajo por medio de la proyección simultánea de la fibra cortada y la resina catalizada. Con este procedimiento se consigue menos uniformidad en la distribución de fibra y resina por lo que las piezas obtenidas presentan peores propiedades.

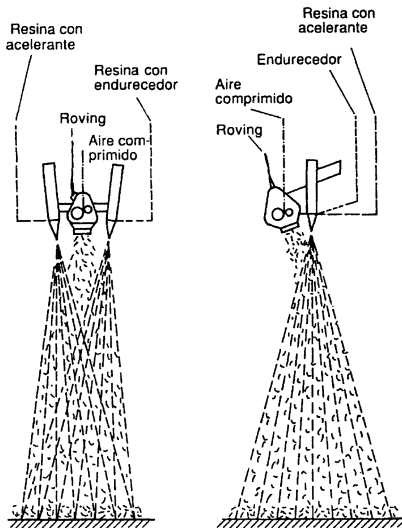


Figura 22. Moldeo por rociado

Las formulaciones de resina deben estar diluidas ya que la viscosidad debe ser baja para que no aparezcan problemas de obturación en las boquillas de proyección. Se suelen incorporar sustancias tixotrópicas o cargas especiales que eviten el escurrido en superficies verticales.

Para la aplicación sobre el molde de todos los componentes (resina, endurecedor, acelerantes y fibras largas) se utilizan pistolas que incorporan un cortador de fibras de tal forma que las mechas de fibra continua se cortan a una longitud prefijada y se proyectan sobre el molde por medio de aire a presión. Pueden utilizarse dos boquillas, una que proyecte la resina con endurecedor y otra con acelerante, o añadir el endurecedor a la resina acelerada en una única boquilla de salida (Fig. 22).

2.3 CENTRIFUGADO

Permite obtener tubos con superficie externa lisa. El sistema (Fig.23) consta de una lanza que se introduce en un cilindro que gira a gran velocidad. En el extremo de la lanza hay un cabezal de mezcla de resinas y un cortador de mecha que proyectan fibras largas y una mezcla de resina y endurecedor a la superficie interna del cilindro.

Este proceso permite la colocación manual de tejidos en el interior del cilindro.

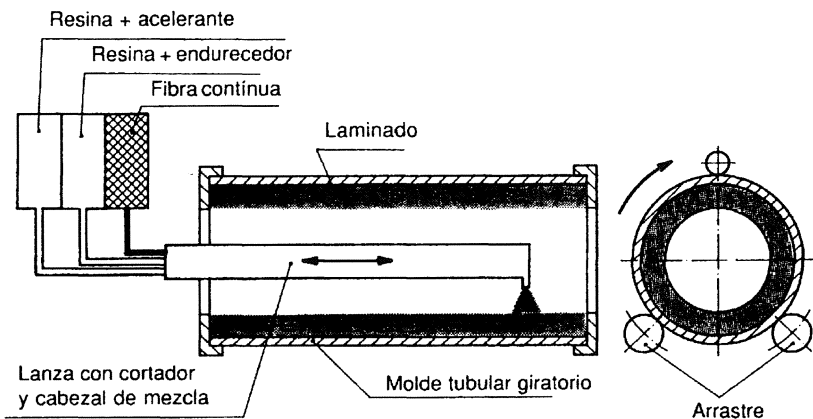


Figura 23. Dispositivo para moldeo centrífugo.

El espesor se regula por efecto centrífugo. Las velocidades de giro más habituales son del orden de 100 ó 1.000 r.p.m. para conseguir que las burbujas de aire se eliminen totalmente.

2.4 MOLDEO DE PREIMPREGNADOS CON SACO A VACÍO

Con este procedimiento se puede utilizar como material de partida fibra seca, incorporándole resinas termoestables en el momento del moldeo; o preimpregnados. Esta última posibilidad tiene gran interés ya que, al separar el proceso de impregnación de la fase de moldeo, se pueden controlar mejor las características de impregnación. Es importante que los preimpregnados no contengan burbujas. Para evitar la formación de burbujas se debe procurar que la resina tenga baja viscosidad. Esto se consigue incorporando disolventes que posteriormente se extraen y se recuperan, o bien calentando las resinas. Para evitar que la matriz fluya durante el almacenamiento, normalmente se provoca una cierto grado de reticulación y luego se detiene de forma que puedan almacenarse bajo refrigeración. Sólo es posible un almacenamiento temporal ya que los preimpregnados llevan incorporado el endurecedor y, aunque lentamente por estar refrigerados, el curado sigue avanzando.

Aunque los preimpregnados se pueden moldear con molde y contramolde rígidos o aplicando compresión elástica, el método que proporciona mayor calidad es con saco a vacío en autoclave (Fig. 24).

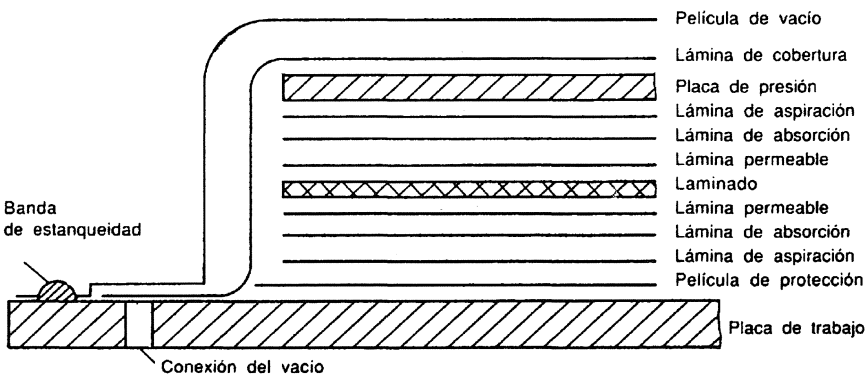


Figura 24. Esquema del proceso de moldeo con saco a vacío

Consiste básicamente en apilar varias capas de preimpregnado sobre las que se dispone una lámina de separación permeable que suele ser una película perforada, encima de la cual se puede colocar un tejido absorbente que actúa como material sangrador embebiendo el exceso de resina. También se utiliza una lámina de aspiración cuya función es facilitar la eliminación del aire. El conjunto se coloca entre una placa metálica que hace de soporte y una placa de presión. Por último se cubren con una película hermética y se introducen en el autoclave que permite la aplicación de presión y temperatura. Haciendo vacío entre el molde y la película de cobertura se consigue la eliminación del aire existente entre las distintas capas.

La película de cobertura puede ser de diversos materiales: celofán, película de polialcohol vinílico, PVC, neopreno, mezclas de caucho de gran elasticidad, etc.

Como placa de trabajo se puede utilizar un molde individual macho o hembra, de forma que al ejercer vacío, la membrana flexible hace que la pieza se adapte a la forma del molde.

2.5 PROCESO BMC (BULK MOLDING COMPOUND)

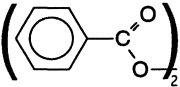
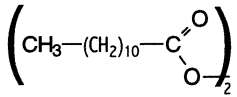
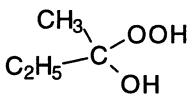
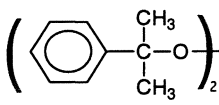
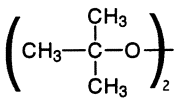
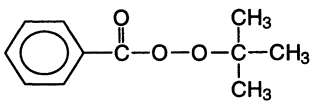
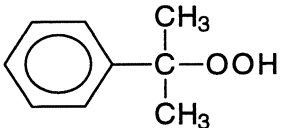
Este procedimiento permite obtener masas de moldeo adecuadas para conformar en prensa.

Se utilizan formulaciones de resinas con una viscosidad suficientemente baja para que permita un mezclado fácil, pero sin que se llegue a producir la separación de los componentes durante el flujo en el molde. Las más utilizadas son las resinas de poliésteres insaturado modificadas con vinil tolueno. Esta modificación hace que la volatilidad del monómero sea más baja y permite obtener mayor resistencia fuera del molde, mejor superficie y una temperatura de deformación bajo carga más elevada.

Las características de estas resinas deben de estar muy controladas recomendándose una viscosidad de 25 poises a temperatura ambiente, tiempo de gelificación de 3,5 minutos y pico exotérmico a 200 °C.

Para disminuir la contracción de la resina durante el curado y aumentar la resistencia al choque se suelen incorporar termoplásticos. Sin embargo, esta modificación hace disminuir en general las propiedades mecánicas.

Tabla I. Vida media de algunos peróxidos a distintas temperaturas

NOMBRE	FORMULA	T(°C)	TIEMPO DE VIDA MEDIA (h)
BENZOILO		70	13,0
		85	2,1
		100	0,4
LAUROILO		60	13,0
		70	3,4
		85	0,5
Me/Et/Cet		105	10,0
DICUMILO		115	12,0
		130	1,8
		145	0,3
PEROXIDO DE TERC-BUTILO		130	520,0
		145	120,0
		160	29,0
PERBENZOATO DE TERC-BUTILO		100	18,0
		115	3,1
		130	0,5
HIDROPEROXIDO DE CUMENO		115	470,0
		130	113,0
		145	29,0
		160	9,0

Los agentes espesantes se utilizan para aumentar selectivamente la viscosidad de las resinas y para producir un gel superficial. Entre los espesantes más utilizados se encuentran los óxidos e hidróxidos de magnesio y de calcio. El espesamiento que se alcance depende de los índices de ácido e hidroxilo de la resina y debe producirse en 24 horas. La premezcla no debe sufrir alteración durante un almacenamiento de cuatro días como mínimo.

Entre los refuerzos utilizados se encuentran fibras de vidrio de distintos tipos, fibras de carbono, aramida, etc.

En las premezclas para BMC también se incorporan cargas inorgánicas con el fin de economizar resina, mejorar las propiedades de flujo, absorber el calor producido durante la reacción de curado y reducir la contracción de la pieza. Entre las sustancias que se utilizan como cargas se encuentran carbonatos, silicatos, sílices, sulfatos y óxidos.

Las incorporación de cargas hace que la dureza de los productos moldeados, los módulos de tracción y flexión y la resistencia a la compresión aumenten a la vez que disminuye el alargamiento a la rotura.

Como agentes de curado se suelen utilizar peróxidos. Se puede elegir entre distintos compuestos de este tipo teniendo en cuenta cual es su velocidad de descomposición a una temperatura dada (Tabla 1). Eligiendo adecuadamente el endurecedor se pueden conseguir tiempos de almacenamiento largos a la vez que velocidades de curado satisfactorias. El perbenzoato de terc butilo es uno de los endurecedores más utilizados. También se utilizan peroxiacetales y peroxiésteres, que además de proporcionar tiempos de almacenaje similares al perbenzoato de terc butilo, dan tiempos de curado más cortos.

El empleo de inhibidores (hidroquinona, benzoquinona, p-terc butil catecol) es interesante para estabilizar la premezcla y aumentar el tiempo de vida de almacenamiento.

Otro tipo de aditivos que se utilizan son los agentes de desmoldeo interno (estearato de cinc, estearato cálcico, ácido esteárico), que funden a temperaturas ligeramente inferiores a la de moldeo.

Los procesos de mezclado se realizan en equipos de funcionamiento continuo o discontinuo.

El proceso discontinuo se realiza en dos mezcladores. En uno de ellos, funcionando a baja velocidad, se incorporan la resina, colorantes, agentes

de desmoldeo y catalizador (y a veces parte de la carga). En otro mezclador se incorporan a la mezcla anterior las cargas y el refuerzo.

2.6 PROCESO SMC (SHEET MOLDING COMPOUND)

Permite obtener compuestos de moldeo en forma de láminas y su éxito se debe en gran medida al desarrollo de los espesantes químicos y a la incorporación de termoplásticos para disminuir la contracción y mejorar el acabado superficial.

El proceso, de acuerdo con el gráfico de la Figura 25, comprende las siguientes etapas:

1. Selección de resinas, catalizadores, cargas, espesantes y refuerzos.
2. Premezcla de los componentes de la formulación sin refuerzo, y colocación de los mismos sobre una película de termoplástico que es arrastrada por una cinta transportadora.
3. Incorporación del refuerzo (al azar) al pasar la premezcla bajo un cortador de mechas.
4. Mezclado intensivo con eliminación del aire atrapado y regulación del espesor. Se consigue haciendo pasar al material entre rodillos de presión.
5. Recogida del material procesado en bobinas y almacenamiento durante un cierto período de tiempo para que aumente la viscosidad hasta que tenga una consistencia que la haga fácilmente manejable para su colocación en el molde de una prensa.

En la mayoría de los casos se emplean resinas de baja contracción en las que el termoplástico constituye la fase discontinua que, una vez curada la pieza, se encuentra en forma de pequeñas partículas dispersas en el poliéster, o fase continua.

Los mejores catalizadores para SMC son: el perbenzoato de terc butilo y el hidroperóxido de terc butilo.

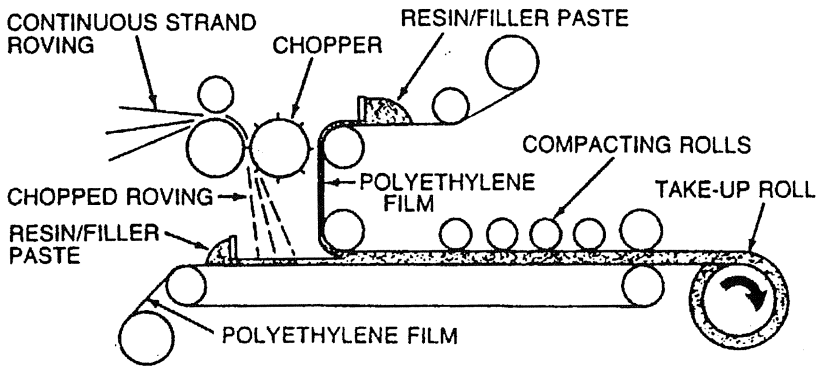


Figura 25. Esquema del proceso SMC

La carga más efectiva es el carbonato cálcico que actúa como extendedor y mejora la superficie de las piezas. El tamaño óptimo de partícula es de 2 micrómetros, aunque pueden utilizarse entre 10 y 40.

El refuerzo más utilizado es la fibra de vidrio, prefiriéndose las de alta tenacidad.

2.7 BOBINADO DE FILAMENTOS

Es un procedimiento muy automatizado destinado a la producción de cuerpos huecos reforzados, principalmente recipientes de presión.

Consiste en enrollar las fibras sobre un núcleo giratorio que, dependiendo de la geometría de la pieza, podrá retirarse posteriormente o quedará incorporado como parte de la pieza. También existe la posibilidad de utilizar moldes solubles o desmontables para el caso de geometrías complejas en las que se desea retirar el núcleo.

El proceso (Fig. 26) comienza por el desenrollado de las fibras aplicando una tracción constante. Las fibras se impregnan por inmersión en un baño de resina y se escurren. Un alimentador las va situando sobre un núcleo giratorio mediante un desplazamiento paralelo al eje de giro. La disposición de las fibras debe de ser tal que cubran uniformemente el molde y queden orientadas en las direcciones en las que la pieza puede sufrir esfuerzos en uso. Para ello se debe de establecer un

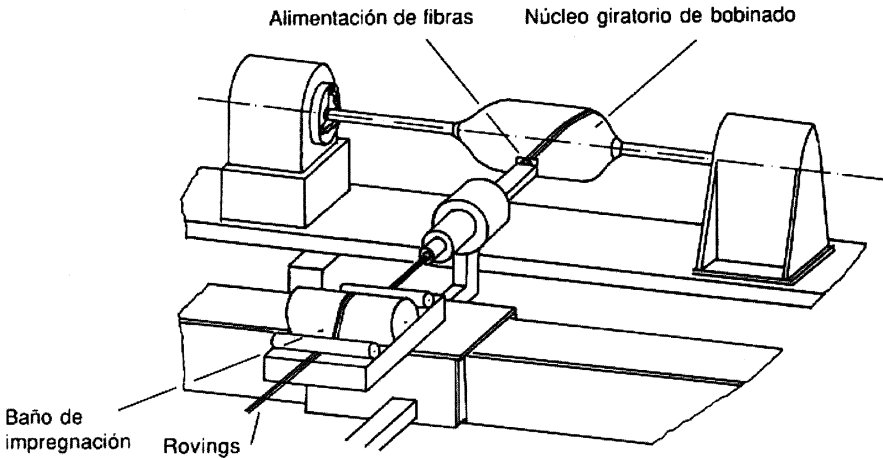


Figura 26. Bobinado de filamentos convencional

patrón de bobinado que defina la relación entre la rotación del molde y la alimentación de fibras.

Para aumentar la velocidad de producción se puede aumentar el número de mechas que se alimentan simultáneamente o aumentar la velocidad de giro. Esta última posibilidad presenta la limitación de que la resina podría gotear por centrifugación o se podría formar espuma en el baño de resina si la velocidad es excesiva.

Una vez que se han colocado las fibras, debe mantenerse la rotación del núcleo hasta que la resina haya endurecido. De lo contrario podría ocurrirse.

Para evitar que las fibras se desvíen de la posición en la que fueron puestas deben colocarse en una línea geodésica. Se han desarrollado diversas variantes del proceso general descrito que se diferencian fundamentalmente en la forma de colocación del filamento y en el tipo de mandril que servirá de molde para el producto acabado (Fig. 27):

- Enrollado polar. El enrollado se realiza de extremo a extremo del eje del mandril de forma que el mandril permanece estacionario mientras el brazo alimentador de la fibra gira con el ángulo de inclinación adecuado.

- Enrollado circunferencial o de anillo. El filamento se enrolla avanzando de forma continua, como una espiral.
- Enrollado helicoidal continuo. Las fibras se disponen sobre mandriles segmentados que pasan a través de un cabezal rotatorio o sobre una película desmoldeante que se desliza sobre un mandril estacionario.
- Enrollado axial-normal continuo. Se diferencia del anterior, en que la colocación de los filamentos es axial y circunferencial.
- Enrollado sobre mandril rotatorio continuo. El cabezal es estacionario y la máquina conforma tubos de forma continua. El mandril está formado por varillas dispuestas de forma cilíndrica y sujetas mediante discos. So-

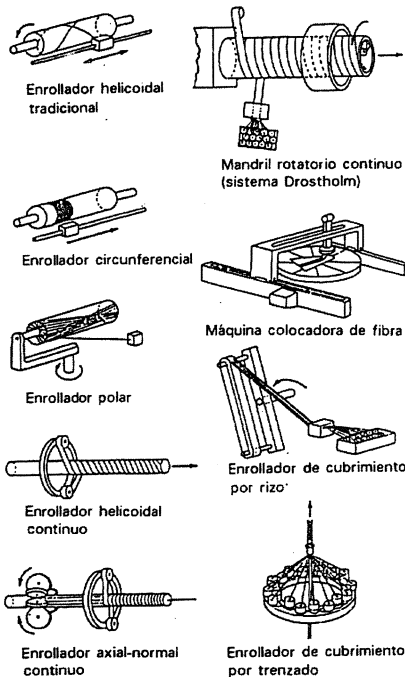


Figura 27. Algunas modalidades del proceso de bobinado de filamentos

bre él enrolla de forma continua una cinta de acero que regresa por el interior del mismo hacia el punto de partida, después de desenrollarse en la zona de los soportes de varilla. Los movimientos de la cinta de acero hacen que ésta proporcione una superficie uniforme, sobre la que se realiza el enrollado. El producto termoconformado, que avanza a la vez que la cinta, se ve libre de la misma, una vez que ha curado dentro del horno.

- Enrollado de fibra según los tres ejes de coordenadas.

- Enrollado por rizo.

- Enrollado por trenzado. Los filamentos, o cintas, se enrollan sobre un mandril, en una máquina de trefilar.

2.8 PULTRUSIÓN

Este procedimiento permite obtener perfiles de plástico reforzado de forma continua, sometiendo las materias primas a un arrastre y pasando por operaciones de impregnado, termoconformado, curado y corte.

Los refuerzos se utilizan preferentemente en forma de mechas que proporcionan una resistencia muy elevada en la dirección longitudinal. Es posible aumentar la resistencia transversal incorporando tejidos o fieltros. El material más utilizado como refuerzo es la fibra de vidrio, aunque también se utilizan fibras de carbono y de boro para aplicaciones especiales. Como matrices se utilizan mayoritariamente resinas termoestables (poliésteres o epoxi) cuya baja viscosidad en estado no polimerizado permite una impregnación adecuada del refuerzo y una fácil eliminación del aire. También se pueden utilizar resinas termoplásticas emulsionadas (PVC, PS, acrílicas, etc.) aunque en la práctica apenas se utilizan.

El sistema catalítico debe ajustarse, con el fin de obtener un «pot-life» largo (unas 8 horas) y una viscosidad elevada que permita mantener el recubrimiento durante el arrastre.

Para evitar que el material se adhiera a la hilera se incorporan a la resina desmoldeantes internos (ésteres del ácido fosfórico).

Para conseguir un mejor acabado superficial y unas tolerancias dimensionales más estrechas se suelen utilizar resinas de poca contracción. Un proceso de pultrusión (Fig. 28) sigue las siguientes etapas:

1. Desenrollado de las mechas de refuerzo y paso de las mismas a través de guías individuales.
2. Eliminación del apresto de las fibras haciéndolas pasar entre dos barras transpuestas.
3. Impregnación en un baño de resina y control de la relación resina/vidrio.
4. Preconformado gradual de los perfiles hasta alcanzar la hilera haciéndolos pasar a través de placas perforadas.
5. Conformado, endurecimiento y calibrado en la hilera. El molde es una cavidad de acero con el interior pulido y cromado. Las mechas impregnadas al entrar en la hilera, que se encuentra a temperatura elevada, se comprimen. La hilera presenta una entrada en forma de embudo y justo antes de la entrada hay un enfriador que se utiliza cuando se desea detener el proceso.
6. Enfriamiento a la salida de la hilera para evitar que el material se adhiera al mecanismo de arrastre.
7. Arrastre mediante orugas o con garras de tracción hidráulica coordinadas.
8. Corte mediante una sierra sincronizada.

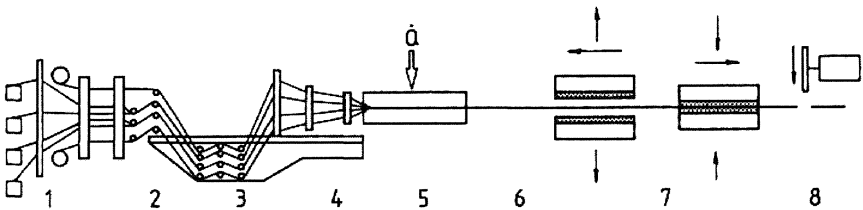


Figura 28. Esquema de un proceso de pultrusión.

Algunas variantes del proceso (Fig. 29) consisten en construir la entrada de la hilera como un elemento separado, debido al gran desgaste que sufre, o en inyectar el material de matriz dentro de la hilera. En este caso el refuerzo debe de ser precalentado mediante infrarrojos y el material de matriz puede ser incluso un termoplástico.

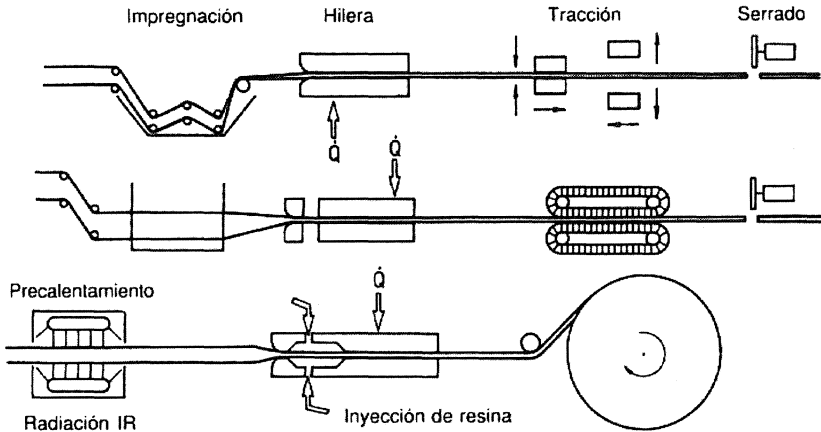


Figura 29. Modificaciones del proceso de pultrusión normal.

2.9 S-RIM

Consiste en realizar la mezcla de los dos componentes que reaccionan entre sí e inyectarla directamente en un molde cerrado en el que se ha colocado previamente el refuerzo (Fig. 30). La reacción tiene lugar en el interior del molde y solo tiene interés si la reacción transcurre con gran rapidez. El refuerzo debe de estar sujeto en la zona por donde entra la mezcla reactiva para que no se deforme.

Como ventajas de este proceso pueden citarse la posibilidad de moldear piezas de gran tamaño y complejidad. Modificando el sistema químico empleado pueden conseguirse materiales con diferentes propiedades. Dado que se utilizan bajas presiones el coste del equipo es relativamente bajo.

Un proceso algo diferente es el R-RIM. En este caso el refuerzo se incorporaría en forma de fibra corta a uno de los componentes antes de realizar la mezcla.

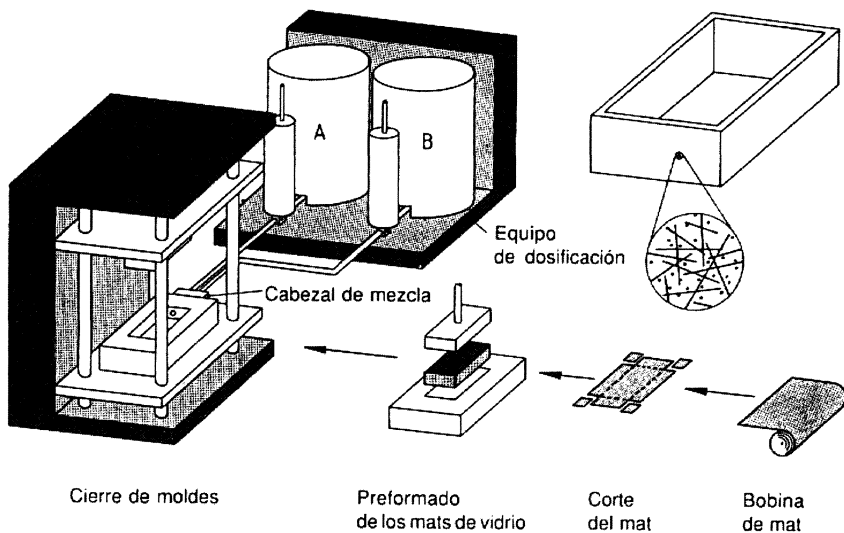


Figura 30. Proceso S-RIM.

Relación de fuentes de algunas de las figuras representadas:

Figura 1.- Michaeli W., Greif H., Kaufmann H., Vossebürger F., *Introducción a la Tecnología de los Plásticos*, Hanser, Barcelona (1992).

Figura 2.- *Revista de Plásticos Modernos*, 70, 473 (1995).

Figuras 6, 7, 8, 9, 10, 11, 12, 13, 15, 18 y 19.- Miles D. C. and Briston J.H., *Polymer Technology*, Chemical Publishing Co. New York (1979).

Figura 14.- Chanda M., Roy S. K., *Plastics Technology Handbook*, Marcel Dekker, New York (1993).

Figura 16.- *C-Mold Design Guide*, A.C. Technology, New York (1996).

Figuras 21 y 27.- *Revista de Plásticos Modernos*, 70, 474 (1995).

Figuras 22, 23, 24, 26, 28, 29 y 30.- Michaeli W., Wagener M., Capella F., *Tecnología de los composites/plásticos reforzados*, Hanser, Barcelona (1992).

Figura 25.- Strong A.B., *Fundamentals of Composites Manufacturing: Materials, Methods and Applications* Society of Manufacturing Engineers, Michigan (1989).