

PROCESO "BALTAR" DE FLOTACION MONOLAMINAR. FUNDAMENTO Y CARACTERISTICAS.

C. R. Baltar (X)

(X) Laboratorio Xeolóxico de Laxe.

Resumen

El proceso de flotación se realiza en una cámara cilíndrica rotativa horizontal en la que se combinan simultáneamente y de modo selectivo los efectos Laminar, Pelicular y de Tensión Superficial de grupos de partículas integradas en un conjunto en la superficie de un líquido en estado de reposo.

Por su movilidad, elevado grado de definición y reducidos costos de instalación y mantenimiento, este proceso puede ser aplicado con un positivo resultado económico a la explotación de yacimientos de pequeños volúmenes de reserva en los que las técnicas convencionales no tienen posibilidades de utilización.

Abstract

The flotation process is made in a horizontal, rotating cylindrical chamber, in which Lamellar, Film and Surface Tension effects of particle groups integrated in a -flotating mass on an undisturbed liquid surface, are si multaneously combined.

Owing to its mobility, high degree of efficiency and -- low installation and maintenance costs, this process -- can be applied with a positive economic result to the - treatment of small reserves deposits in which conventional techniques don't have possibilities of use.

INTRODUCCION

Como es sabido, el proceso de extracción por flotación está -- fundado básicamente en que si un conjunto de especies mineralólicas en estado de división se mantiene en suspensión en medio líquido y a éste se agregan productos que, fijandose selectivamente en la superficie de alguno de los componentes modifican sus condiciones de hidrofobia-hidrofilia y aerofobia-aerofilia, la especie afectada puede ser separada del resto de los - componentes en forma concentrada. Como norma general puede de-

cirse en flotación "todo lo que flocula, flota"

Herodoto (454 a. C.) en su libro "Melpomene" hace referencia a una técnica de recuperación de oro contenido en los lodos de un lago de Cirenaica, donde grupos de mujeres utilizaban plumas de pájaros impregnados en resinas o asfaltos a las que se quedaban adheridas las laminillas. Aristóteles (350 a. C.) en su libro - "La generación de los animales" describe el proceso empleado en la extracción de plomo en las minas de Laurium, consistente en batir los lodos con aceites, aglomerándose el mineral en una ma sa blanquecina fácilmente recuperable. Existen también referencias de que en el siglo XV los árabes empleaban técnicas de flo tación para producir concentrados de Azurita.

A mediados del siglo XIX empiezan a aparecer ya de modo sistema tizado diversas técnicas y dispositivos que permiten, mediante la adición de agentes externos (reactivos), generalmente aceites, extraer de modo selectivo alguno de los componentes inte-- grados en pulpas formadas por conjuntos mineralógicos en estado de división. Existe un gran número de teorías que tratan de explicar los procesos de flotación y aunque muy variadas todas -- ellas tienen un fondo de verdad. En los momentos actuales y gra cias a los grandes avances habidos en el conocimiento del "esta do sólido" parece posible llegar a conceptos más rigurosos de -- los fenómenos más fundamentales que afectan al desarrollo de -- los procesos.

Básicamente en líneas generales y atendiendo a sus característi cas de funcionamiento son tres los tipos de técnicas que han si do ensayados en flotación: la de gran volumen de aceite, la de efecto pelicular y la de espuma o espuma y agitación combina-- das.

Esta última es la que está teniendo una mayor difusión, siendo

aceptada universalmente en los tratamientos de sulfuros. Actualmente y debido a los grandes progresos habidos en la obtención de reactivos de mayor selectividad, especialmente los anfolíticos, su campo de aplicación se extiende cada vez más en todas las gamas de la mineralurgia extractiva abarcando tanto el campo de los metálicos como el de los no metálicos, siendo muy variada la serie de dispositivos que permiten el desarrollo de estas técnicas.

En general el campo de utilización de estos métodos tiene su aplicación en los procesos de tratamiento de grandes masas, requiriendo controles muy rigurosos y en consecuencia su manejo precisa la utilización de personal de elevado grado de especialización. Así mismo, dado los volúmenes a manejar y la rigurosidad de las condiciones requeridas en cuanto a clasificaciones granulométricas, densidades de pulpa y régimen de agitación y aireación, estas plantas resultan de un costo muy elevado en lo que a instalación y mantenimiento se refiere y en consecuencia queda limitada su aplicación a yacimientos con grandes volúmenes de reservas.

Teniendo en cuenta la existencia de un gran número de depósitos minerales que por sus capacidades no permiten la aplicación de estas técnicas, pero que mediante un proceso adecuado resulta posible realizar un aprovechamiento más racional, se ha estudiado y puesto a punto un sistema de flotación monolaminar de elevado grado de definición basado en el "efecto pelicular" en el que se han reducido de modo ostensible tanto las necesidades de los diversos elementos de control como los volúmenes de tratamiento requeridos para la buena rentabilidad de la instalación.

CARACTERISTICAS DEL PROCESO DE FLOTACION MONOLAMINAR

Para obtener la máxima eficacia del proceso se requiere que el conjunto mineralógico objeto de tratamiento cumpla una serie de condiciones en cuanto a sus características físicas y físico-químicas.

Esta técnica se desarrolla en tres fases: Clasificación granulométrica, acondicionamiento y flotación.

Clasificación granulométrica.- Según las características de cada tratamiento es necesario establecer los márgenes máximo y mínimo en que puede fluctuar cada fracción granulométrica y esto se consigue utilizando la criba electrovibrante sumergida "Baltar" de frecuencias controladas.

Acondicionamiento.- Para controlar los distintos parámetros que afectan a los procesos de acondicionamiento ha sido diseñado un reactor cilíndrico rotativo de inclinación regulable que permite evaluar de modo eficaz: los tiempos de residencia, la relación sólido-líquido, la forma de agitación y por tanto la interacción entre el medio líquido y los productos sólidos. Este dispositivo realizado en su totalidad en material plástico presenta una absoluta pasividad frente a los reactivos químicos utilizados en el acondicionado.

Flotación.- Este dispositivo, tal como se indica en las Figs. 1-2 está constituido por un cilindro de material hidrófobo dispuesto en posición horizontal, soportado por rodillos acoplados a un sistema motorreductor que le imprime un movimiento giratorio. Estos rodillos están integrados en una bancada dotada de un mando regular que permite regular su ángulo de inclinación. La pulpa formada por el líquido y las especies mineralógicas procedentes del acondicionador se introducen en el cilindro, --

parcialmente lleno de líquido, a través de la tolva de alimentación.

Como consecuencia del movimiento giratorio que afecta al cilindro, el conjunto granulado asciende adherido a su pared interna, rebasando la superficie del líquido hasta alcanzar la escobilla limitadora del desarrollo de la capa de partículas, originándose un suave movimiento de descenso del conjunto granulado hasta penetrar de nuevo en el líquido. Las partículas afectadas por el reactivo, al presentar una superficie hidrófoba y por haberse saturado de aire como consecuencia de su recorrido en el movimiento ascendente-descendente fuera del líquido, se mantienen en la superficie de éste formando una lámina. Por el contrario los granos no sensibilizados, al tener definidas sus características de hidrofobia-aerofilia se hunden en el líquido llegando a la zona inferior de la cámara rotativa.

Los productos que se mantienen en suspensión y debido al flujo laminar superficial que se origina en el líquido por efecto de la alimentación de la pulpa son arrastrados hasta alcanzar el colector de evacuación de flotados. Al mismo tiempo y debido a la inclinación de la cámara rotativa los materiales hundidos se desplazan afectados por el movimiento rotativo de ésta, llegando a la correspondiente tolva de la que son extraídos de modo continuo en forma de pulpa.

CONCLUSIONES

En este dispositivo y debido a la combinación de tres factores que son: Efectos pelicular, laminar y tensión superficial y como consecuencia de los reactivos que afectan de un modo selectivo a un determinado grupo de partículas, resulta factible la discriminación de las especies mineralógicas dentro de un conjunto.

Así mismo, la eliminación de turbina de agitación evita los -- riesgos de pulverización cuando se trata de materiales muy fria bles, desapareciendo la posibilidad de formación de lodos que siempre perjudican la marcha del proceso. Por no ser necesaria aireación forzada no existe la complejidad de turbo-compresores ni cierres estancos.

La forma de película monogranular en que se obtiene el producto flotado, así como el efecto laminar que afecta a los materiales hundidos, son condicionantes que determinan el elevado grado de selectividad del proceso.

Al realizarse la clasificación de partículas en forma monolami- nar en una superficie líquida en estado de reposo, se logra una definición que permite tratar productos con relaciones tales co mo 95 % flotado, 5 % hundido, con recuperaciones que oscilan en tre 85 - 90 %.

En lo que a granulometría se refiere es posible efectuar trata- mientos de modo efectivo de partículas hasta 1,5 m/m. lo que re presenta una característica de marcado interés por reducir los gastos de molienda y especialmente cuando los productos obteni- dos deben ser sometidos posteriormente a algún otro tratamiento en el que la presencia de finos podría producir interferencias.

El relativo bajo costo de las unidades de tratamiento, el redu- cido gasto de instalación y mantenimiento y su simplicidad de - manejo, lo que elimina la necesidad de personal especializado, permite la aplicación de este proceso a pequeños volúmenes de - tratamiento dentro de un razonable grado de rentabilidad.

La realización de tales unidades de tratamiento en materiales - de elevada pasividad química elimina la necesidad de utilizar - recubrimientos de protección adicional.

Tabla I.- Características físicas de diversas especies mineralógicas.

Dens.	Constantes Dieléctricas					
	-10 Aislantes			+10 Conductores		
	Per. magnet. Fe=100			Per. Mag. Fe=100		
	60-20	20-1	1-01	60-20	20-1	1-01
7				Wolframita		Casiterita
6			Schelita		Tantalita	
5		Monacita		Magnetita		Pirita
4			Circón		Ilmenita	Rutilo
3	Granate Epidota Biotita					
2			Cuarzo			

Eh la Tabla I, relativa a las características físicas de diversas especies mineralógicas, se pone de manifiesto cuál es la técnica más idónea a emplear para cada proceso de tratamiento.

En el caso muy generalizado de la mezcla Casiterita-Pirita la separación física sólo es posible lograrla de modo efectivo mediante un proceso de flotación por ser muy similares el resto de sus constantes. En otros casos aún cuando existen procesos de parecidas características de definición puede resultar más económica la utilización de este método atendiendo al estado en que se encuentran los productos objeto de tratamiento. El preconcentrado hidrogavimétrico integrado por Schelita, Pirita y Mispickel puede ser tratado en estado húmedo en proceso de flotación obteniéndose la clasificación Schelita-hundido y Pirita,

Mispickel-flotado. Resultados similares se logran tal como se indica en la misma tabla aplicando una técnica electrostática, pero esta exige un previo secado del material seguido de calentamiento, con el correspondiente gasto energético. Podrían citarse otra serie de posibilidades de aplicación, todas ellas condicionadas tanto por las características físicas de las especies mineralógicas objeto de tratamiento, como por razones de índole económico en sus distintos aspectos: instalación, explotación y efectividad.

Puede establecerse una similitud entre hidrogravimetría y flotación, considerando que una celda convencional de agitación y aire es equiparable a un Jig que en su funcionamiento produce una estratificación densimétrica selectiva en medio fluido y la flotación monolaminar se puede comparar a una mesa de sacudidas que actúa formando un espectro densimétrico laminar en equilibrio dinámico.

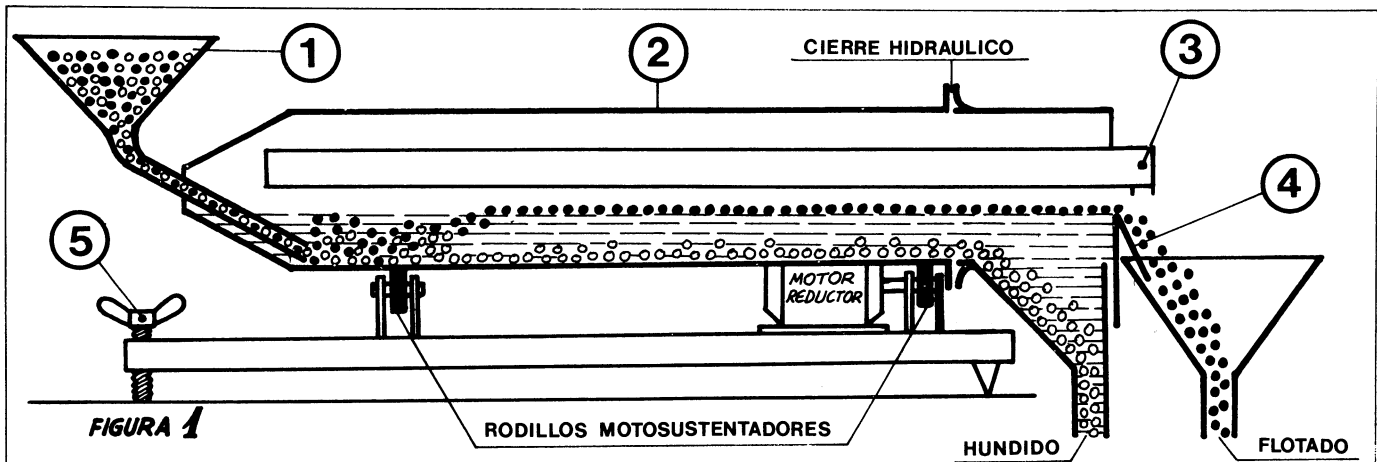


FIGURA 1

- ① - TOLVA DE ALIMENTACION.
- ② - CAMARA ROTATIVA.
- ③ - ESCOBILLA.
- ④ - REGULADOR DE NIVEL.
- ⑤ - REGULADOR DE PENDIENTE.
- ⑥ - PANTALLA.
- ⑦ - REGULADOR DE ESCOBILLA.

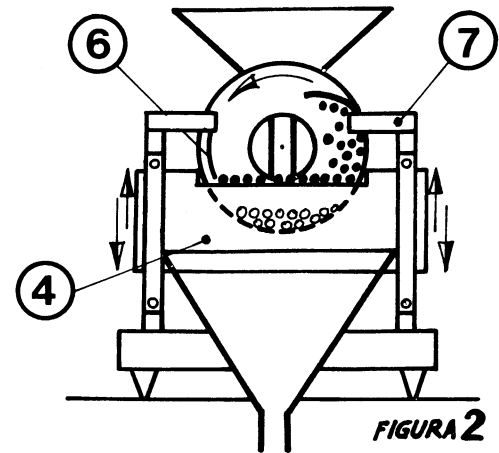


FIGURA 2

BIBLIOGRAFIA

- BALTAR, C.R..(1.980): Aprovechamiento de yacimientos de media y pequeña potencia mediante equipos de concentración móviles integrados por módulos.
- WILLS, B.A. (1.979): Mineral Processing Technology: Ed. Pergamon Press.
- PRYOR, E.J. (1.974): Ed. Applied Science Publishers Ltd. 3ª Ed. London.
- HORACE HAVRE (1.952): Preparation mecanique et concentration - des minerais par flotation et liqueurs denses.
- VAN DER PLAS, L. (1.966): The identification of detrital felds pars: Ed. Elsevier Publishing Co.
- FUERSTENAU, M.C. (1.976): Flotation I y II: Ed. American Institute of Mining. New York.
- BLAZY, P. (1.977): El beneficio de los minerales: Ed. Rocas y Minerales. Madrid.
- POHL, R.W. (1.932): Tratado de física. Traducción de la 3ª Ed. alemana.
- MANUNTA, S. (1.938): Preparazione meccanica dei minerali: Ulrico Moepli. Milano.
- TAGGART, A.F. (1.951): Handbook of Mineral Dressing. New York.
- METERSEN, W. (1.938): La flottation: Ed. Dunod. París.