



UNIVERSIDADE DA CORUÑA



Escola Politécnica Superior

Trabajo Fin de Grado
CURSO 2021/2022

ANCHOR HANDLING TUG SUPPLY VESSEL. 200 TPF.

CUADERNO 11: DISEÑO DE LA PLANTA ELÉCTRICA.

Grado en Ingeniería Naval y Oceánica

ALUMNA/O

Raúl Fernández Garda

TUTORAS/ES

Marcos Míguez González

FECHA

Septiembre 2022

RESUMEN TFG. BUQUE DE APOYO A INSTALACIONES OFFSHORE.

RESUMEN

Este proyecto tiene como objetivo principal la realización de un anteproyecto de un buque AHTS. Estos buques se construyen principalmente para servir de apoyo a las plataformas petrolíferas, asegurándolas en su ubicación mediante anclas. También pueden desarrollar otras funciones como proporcionar suministros, prestar servicio de remolque, transportar personas y realizar operaciones de inspección subacuática mediante un ROV.

Además, nuestro buque cuenta con sistemas FIFI I para la lucha contra incendios, un sistema de posicionamiento dinámico DP2 para poder llevar a cabo sus operaciones de anclaje en unas condiciones meteorológicas adversas. Para poder conseguir este nivel de posicionamiento contamos con dos propulsores pods de transmisión eléctrica y tres thrusters de túnel.

Podemos considerar este tipo de buques como una de esas creaciones que no solo ayudan al crecimiento de la industria offshore, sino que a su vez ayudan a prevenir situaciones peligrosas en el mar.

RESUMO

O principal obxectivo deste proxecto é levar a cabo un anteprojecto dun buque AHTS. Estes buques están construídos principalmente para servir de apoio ás plataformas petrolíferas, fixándoas no seu lugar con áncoras. Tamén poden realizar outras funcións como proporcionar suministros, servizo de remolque, transporte de persoas e realizar operacións de inspección subacuática mediante un ROV.

Ademais, o noso buque conta con sistemas FIFI I para a loita contra incendios, un sistema de posicionamento dinámico DP2 para poder realizar as súas operacións de ancoraxe en condicións meteorolóxicas adversas. Para acadar este nivel de posicionamento, temos dous propulsores pods accionados eléctricamente e tres propulsores de túnel.

Podemos considerar este tipo de buques como unha desas creacións que non só axudan a crecer á industria offshore, senón que tamén axudan a previr situacións perigosas no mar.

SUMMARY

The main objective of this project is to carry out a preliminary project for an AHTS vessel. These vessels are built primarily to support oil rigs, securing them in place with anchors. They can also perform other functions such as providing supplies, providing towing service, transporting people and perform underwater inspection operations using a ROV.

In addition, our ship has FIFI I system for fire fighting, a DP2 dynamic positioning system to be able to carry out its anchoring operations in adverse weather conditions. In order to achieve this level of positioning we have two electrically driven pods and three tunnel thrusters.

We can consider this type of vessels as one of those developments that not only helps the offshore industry grow, but also prevents dangerous situations at sea.

REQUISITOS RPA. BUQUE DE APOYO A INSTALACIONES OFFSHORE.



UNIVERSIDADE DA CORUÑA

GRADO EN INGENIERÍA NAVAL Y OCEÁNICA TRABAJO FIN DE GRADO

CURSO 2.021 - 2.022

PROYECTO NÚMERO: 2022-GENO-3.

TIPO DE BUQUE: Anchor handling tug supply vessel (AHTS).

CLASIFICACIÓN, COTA Y REGLAMENTOS DE APLICACIÓN:

DNV GL, SOLAS y MARPOL. AHTS, DK, E0, DPS 2, F(M), FIFI I.

CARACTERÍSTICAS DE LA CARGA: Material de fondeo, abastecimiento a plataformas petrolíferas y capacidad de remolque. 200 TPF.

VELOCIDAD Y AUTONOMÍA: velocidad de servicio de 15 kn y una autonomía de 4000 mn a la velocidad de servicio.

SISTEMAS Y EQUIPOS DE CARGA / DESCARGA: Los habituales en este tipo de buques.

PROPULSIÓN: Diésel-eléctrica. Propulsión de tipo pod.

TRIPULACIÓN Y PASAJE: 20 tripulantes.

OTROS EQUIPOS E INSTALACIONES:

- Sistema de recuperación y lanzamiento de un ROV.

Ferrol, septiembre 2022

ALUMNO/A: **D. Raúl Fernández Garda**



UNIVERSIDADE DA CORUÑA



Escola Politécnica Superior

TRABAJO FIN DE GRADO

CURSO 2021/2022

ANCHOR HANDLING TUG SUPPLY VESSEL. 200 TPF.

Grado en Ingeniería Naval y Oceánica

CUADERNO XI

DISEÑO DE LA PLANTA ELÉCTRICA

RAÚL FERNÁNDEZ GARDA

ÍNDICE

Resumen TFG. Buque de apoyo a instalaciones offshore.....	2
Requisitos RPA. Buque de apoyo a instalaciones offshore.	3
Resumen de las características principales del buque	7
Introducción	8
1 Definición de la planta eléctrica.....	9
1.1 Frecuencia y tensión.....	9
1.2 Características.....	11
2 Desglose y características de los consumidores.....	13
2.1 Generalidades	13
2.2 Sistemas de cámara de máquinas.....	14
2.3 Equipos y servicios	15
2.4 Sistema de iluminación	16
2.4.1 Definición y características	16
2.4.2 Cálculo del alumbrado principal	17
2.4.3 Cálculo del alumbrado de emergencia.....	20
3 Balance eléctrico.....	21
3.1 Generalidades	21
3.2 Justificación de coeficientes.....	23
3.2.1 Sistema de cámara de máquinas.....	24
3.2.2 Equipos y servicios varios.....	24
3.3 Cálculo del balance eléctrico.	25
3.3.1 Cálculo “condición de navegación libre”.....	25
3.3.2 Cálculo “condición de remolque”.....	27
3.3.3 Cálculo “condición de manejo de anclas”.....	29
3.3.4 Cálculo “condición de carga y descarga en DP”.....	31
3.3.5 Cálculo “condición de amarre y fondeo”.....	33
3.3.6 Cálculo “condición de emergencia”.....	35
3.3.7 Resultados finales del balance eléctrico.	37
4 Generadores.....	38
4.1 Generadores principales.....	38
4.2 Generadores de emergencia	39
5 Cables.....	40
5.1 Generalidades	40
5.2 Tipología y dimensionado de cables	40

- 5.3 Armónicos y sus posibles efectos43
 - 5.3.1 El efecto pelicular43
 - 5.3.2 El efecto de proximidad43
- 6 Otros componentes eléctricos44
 - 6.1 Transformadores44
 - 6.2 Cuadros de distribución44
 - 6.3 Protecciones de la planta eléctrica.....45
- 7 Diagrama unifilar y configuración de la planta eléctrica.....46

RESUMEN DE LAS CARACTERÍSTICAS PRINCIPALES DEL BUQUE

Las dimensiones principales de nuestro buque son las obtenidas en los Cuaderno I, II y III.

TPF	200
BHP / kW	27.952 CV / 20.844 kW
L	79,00 m
B	21,40 m
T	8,19 m
D	9,10 m
Cb	0,704
CM	0,986
CP	0,714
Fn	0,277
Δ	11.633,80 t

INTRODUCCIÓN

A lo largo de este cuaderno vamos a realizar el balance eléctrico del buque. Esto consistirá en diseñar y definir las características de la planta.

La planta eléctrica en un buque es necesaria para generar y proveer de energía eléctrica a los diferentes consumidores de a bordo. Además, nuestro buque de proyecto tiene propulsión diésel eléctrica, con lo cual necesitará generar energía eléctrica también para la propulsión, lo que hace que la planta eléctrica de este buque tenga una potencia bastante elevada en comparación con buques de propulsión convencional de accionamiento mecánico, como pueden ser aquellos con líneas de ejes.

Las necesidades de energía eléctrica que requiere el buque proyecto varían dependiendo de la situación de operación en la que se encuentre, por este motivo se realizará un balance eléctrico en el que se analizan diferentes condiciones de carga a las que se verá sometido el buque, determinando así el número de generadores que debe estar en funcionamiento para alimentar las necesidades de este. Se deberá garantizar la alimentación de todos los servicios necesarios para el funcionamiento y habitabilidad óptima, sin recurrir a la fuente de emergencia.

Para la realización de dicho balance, el objetivo es identificar todos los consumidores del buque, y en base a la potencia demandada en cada una de las situaciones de operación, elegir los diésel generadores necesarios que optimicen al máximo el rendimiento de la planta eléctrica.

A lo largo de este cuaderno se realizará un desglose de los consumidores del buque, definiendo las características de cada uno de ellos. Para ello se recurrirá a los datos obtenidos a lo largo del Cuaderno 6, Cuaderno 10 y Cuaderno 12. Por otro lado, se definirá la frecuencia y tensión del buque, viéndose ésta condicionada principalmente por el país o aguas de operación del buque a proyectar.

El hecho de emplear propulsores eléctricos nos generará la necesidad de limitar los armónicos en la instalación eléctrica y de separar estos equipos de las cargas lineales. También se debe considerar que el cuadro eléctrico deberá estar dividido en secciones simétricas, aportando así confiabilidad y redundancia al buque.

Por otro lado, se deberán instalar un número uniforme de grupos electrógenos que aseguren una distribución de carga simétrica en las secciones de barras colectoras de los cuadros. Los consumidores eléctricos deberán estar dispuestos y repartidos simétricamente en los cuadros de distribución, el cual determina el nivel de corrientes de cortocircuito que debe poder resistir y la capacidad de corte de los interruptores automáticos.

El proceso que seguiremos en este cuaderno será el siguiente.

- Definición de la planta eléctrica.
- Desglose y características de los consumidores.
- Cálculo del alumbrado.
- Balance eléctrico para las diversas condiciones.
- Análisis de resultados y cálculo de los generadores.
- Diseño del diagrama unifilar y configuración de la planta eléctrica.
- Cálculo de cables y otros componentes.

1 DEFINICIÓN DE LA PLANTA ELÉCTRICA

En este apartado se realizará la descripción de la planta eléctrica, y todas las características que puedan afectar a su diseño.

1.1 Frecuencia y tensión

Previamente a la realización del balance eléctrico del buque, es necesario definir la tensión que se empleará a bordo. El empleo de corriente trifásica en el buque presenta las siguientes ventajas:

- Posibilidad de conectarse a la red de puerto.
- Mayor robustez, menor coste y mantenimiento más sencillo.
- Menor peso de los motores generadores.
- Permiten uso de tensión más elevada, por lo que se ahorra a la hora de seleccionar los conductores.
- No exigen un control tan elevado de la velocidad de régimen.

Por lo tanto, se decide emplear corriente alterna trifásica. La selección de la tensión y la frecuencia está condicionada principalmente por la corriente empleada por los puertos en los cuales el buque va a atracar o aguas en las que opere, en su recorrido más frecuente.

Cabe destacar que es decisión del proyectista decidir sobre el tipo de corriente a utilizar, distribución y frecuencia. En este caso el buque a proyectar no presenta ninguna restricción en la RPA. En cuanto al tipo de voltaje y frecuencia de la corriente a utilizar, se ha optado por corriente alterna trifásica, de 3000V y 50 Hz de frecuencia, ya que los motores eléctricos que suministran energía a los propulsores necesitan este voltaje.

Será necesario disponer de transformadores que rebajen la tensión hasta 400V o 230V para los servicios que lo precisen, como pueden ser desde las bombas de lastre y de carga hasta la habilitación o servicio de comunicaciones, etc. Y además también se debe disponer de rectificadores que nos permita alimentar los equipos que necesite corriente continua a 24 V, como pueden ser algunos de los equipos de control y autómatas.

El buque deberá estar provisto de una toma de tierra, de manera que cuando el buque esté en puerto pueda tomar energía del exterior si fuese necesario. Irá conectada a los cuadros de distribución.

Para la definición de las tensiones de red anteriores, se empleó como referencia la tabla de la Norma UNE 21-135-93/201, dónde se muestran las tensiones y frecuencias en función del tipo de consumidor:

Tabla 2
Tensiones y frecuencias en corriente alterna en función de los tipos de consumidores

Utilización	Tensiones nominales (V)	Frecuencias nominales (Hz)		Tensiones máximas (V)
1 Motores, calefacción y cocina. Equipos fijos y permanentemente conectados. Tomas de corriente alimentando a aparatos puestos a masa, sea de forma permanente por fijación o por una conexión específica que incorpore un conductor de masa dimensionado conforme a la tabla 1 de la norma CEI 92-401: Instalación y Pruebas de recepción.	Trifásica	Trifásica	Trifásica	Trifásica
	120	50	60	1 000
	220 ¹⁾	50	60	1 000
	240 ¹⁾	50	–	1 000
	380 ²⁾	50	–	1 000
	415 ²⁾	50	–	1 000
	440	–	60	1 000
	660 ³⁾ *	50	60	1 000
	3 000*/3 300*	50	60	11 000
	6 000*/6 600*	50	60	11 000
	10 000*/11 000*	50	60	
Monofásica	Monofásica	Monofásica	Monofásica	
120	50	60	500	
220 ¹⁾	50	60	500	
240 ¹⁾	50	–	500	
2 Alumbrado fijo incluyendo tomas de corriente para fines no mencionados en los puntos 1 y 3, pero destinados a aparatos con aislamiento reforzado o doble aislamiento, o conectados con un cable flexible que incluya un conductor de masa de dimensiones conforme a la tabla 1, norma CEI 92-401.	Monofásica	Monofásica	Monofásica	Monofásica
	120	50	60	250
	220 ¹⁾	50	60	250
	240 ¹⁾	50	–	250
3 Tomas de corriente para usos que precisen de precauciones especiales contra el choque eléctrico: a) Alimentación con o sin transformador de aislamiento. b) En caso de empleo de un transformador de aislamiento alimentando a un solo consumidor. Ambos conductores de tales sistemas deberán estar aislados de masa.	Monofásico	Monofásico	Monofásico	Monofásico
	24	50	60	55
	120	50	60	250
	220 ¹⁾	50	60	250
	240 ¹⁾	50	–	250

UNE 21-135-93/201

- 1) En el futuro, solamente 230 V
2) En el futuro, solamente 400 V
3) En el futuro, solamente 690 V
*Solamente para fuerza motriz

NOTAS

- 1 Para las limitadas distribuciones superiores a 1 000 V, véase la norma PNE 21-135 /503: Características especiales. Redes de alimentación en corriente alterna para tensiones superiores a 1 kV e inferiores o iguales a 11 kV.
- 2 Véase también el apartado 3.1 de la norma CEI 92-502.
- 3 Para tensiones de control en redes de distribución superiores a 500 V, véase el apartado 5.4.

1.2 Características

El tipo de propulsión especificado en la RPA es diésel-eléctrica. El hecho de que la propulsión del buque sea eléctrica significa que los motores principales son diésel generadores, encargados de suministrar la energía eléctrica suficiente a todos los consumidores y al sistema de propulsión principal. La planta eléctrica del buque proyecto está compuesta principalmente por los siguientes elementos.

- Motores diésel generadores, grupos electrógenos o comúnmente llamados “*genset*” (MAN 9L32/44CR): Serán, como se ha comentado anteriormente, los encargados de generar la energía eléctrica necesaria para alimentar a los motores eléctricos. Además, también generarán energía suficiente para alimentar al resto de consumidores del buque.
- Cuadros de distribución: tendremos dos cuadros principales desde los cuales se distribuye la energía a los cuadros secundarios y uno de emergencia. Serán los encargados de recibir la potencia directamente de los generadores, alojar los dispositivos necesarios para el acoplamiento de los alternadores y elementos de protección y distribuir la corriente a los demás servicios del buque.
- La red de distribución es la encargada de enlazar el cuadro principal con las estaciones o subestaciones de distribución.
- Transformadores: Serán necesarios para aquellos sistemas cuyo funcionamiento produzca tensiones inferiores a las nominales de la instalación correspondiente a los sistemas de fuerza.
- Variadores de frecuencia: No siempre son necesarios, sólo en aquellos casos en que los consumidores funcionen a diferentes frecuencias. Los principales serán los de los *azipods*.
- Los consumidores son los elementos y equipos que consumen la energía eléctrica. En nuestro caso suelen ser los motores eléctricos encargados de generar el movimiento de la hélice y los motores que accionan las bombas de carga.

En el buque existen dos fuentes de energía diferentes, la planta principal y la planta de emergencia.

- La planta principal consta de los diésel generadores principales, siendo la encargada de suministrar la energía eléctrica a los distintos consumidores en las diferentes situaciones de operación. Será dimensionada conforme a las prescripciones del SOLAS en el que se dice que se debe poder suministrar la energía suficiente para los servicios esenciales con el número total de diésel generadores menos uno.
- En cuanto a la planta de emergencia, está compuesta por un diésel generador de pequeñas dimensiones, situado por encima de la cubierta continua más alta, y su función es dotar de la energía suficiente para atender a los consumidores necesarios en caso de emergencia.

Para la realización del balance de carga y de la posterior elección de los diésel generadores necesarios se estudiarán las siguientes situaciones de operación:

- Navegación libre.
- Remolque.
- Manejo de anclas.
- Carga y descarga en DP.
- Maniobras de amarre.
- Situación de emergencia.

En la siguiente imagen se muestra una visión general dónde se puede ver con detalle cómo sería la planta eléctrica de nuestro buque elemento por elemento.

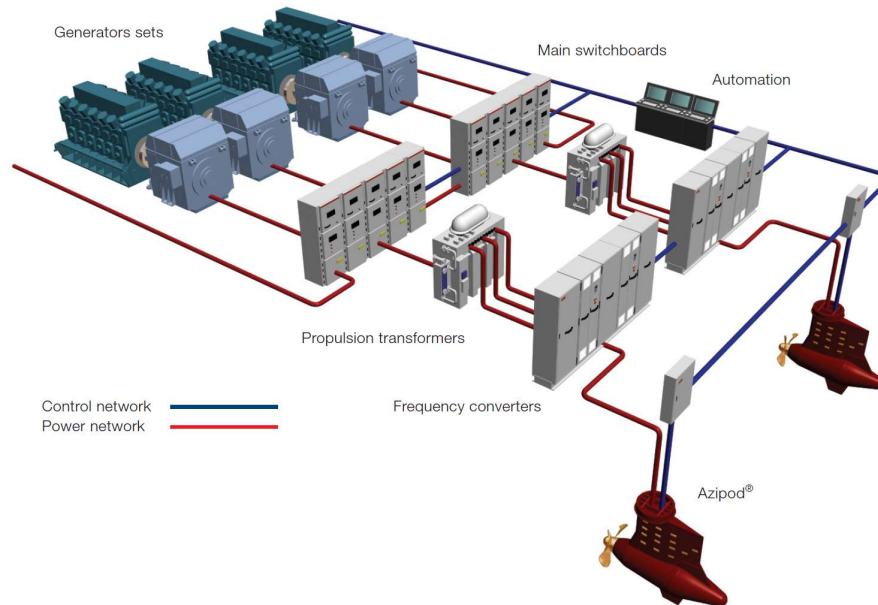


Figura 1: Esquema general de la planta eléctrica.

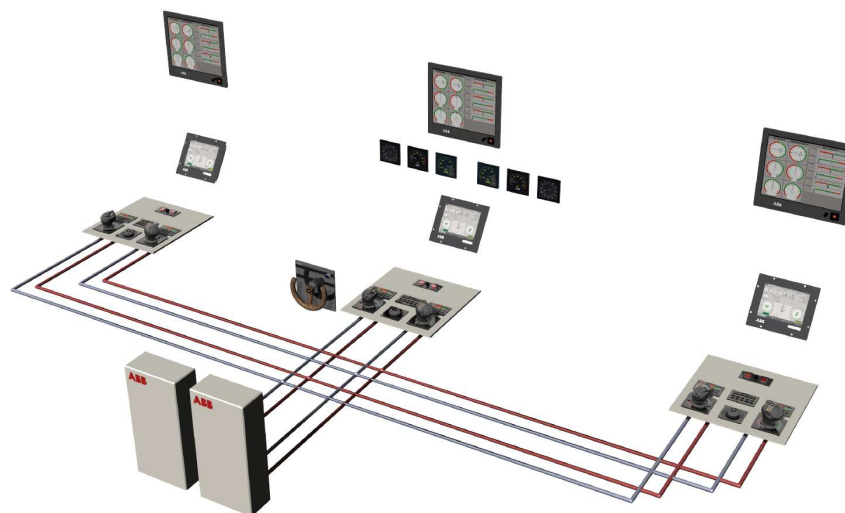


Figura 2: Sistema de automatización y control remoto

Los motores eléctricos vienen definidos por la potencia propulsiva que demanda la hélice. Fueron dimensionados a lo largo del Cuaderno 6, dónde se decidió instalar dos unidades azipods del fabricante ABB, concretamente el modelo DZ1600P con toberas. Tienen una potencia individual de 7500 kW. Los diésel generadores que los alimentan se han expuesto anteriormente y son cuatro MAN 9L32/44CR.

2 DESGLOSE Y CARACTERÍSTICAS DE LOS CONSUMIDORES

2.1 Generalidades

Para la obtención de las potencias de los consumidores, se ha recurrido a los cálculos realizados a lo largo de los cuadernos anteriores, concretamente al Cuaderno 10 “Cámara de máquinas” y Cuaderno 12 “Equipos y Servicios”.

A lo largo de este apartado se realizará el desglose de las características de cada consumidor. Como consideración previa, cabe destacar que, en el caso de bombas accionadas por motores eléctricos, se han empleado las eficiencias y potencias normalizadas que se mostrarán en la siguiente tabla.

Nominal efficiency limits defined in IEC 60034-30-1:2014 (reference values at 50 Hz, based on test methods specified in IEC 60034-2-1:2014).

Out-put kW	IE1 Standard efficiency				IE2 High efficiency				IE3 Premium efficiency				IE4 Super Premium efficiency			
	2 pole	4 pole	6 pole	8 pole	2 pole	4 pole	6 pole	8 pole	2 pole	4 pole	6 pole	8 pole	2 pole	4 pole	6 pole	8 pole
0.12	45.0	50.0	38.3	31.0	53.6	59.1	50.6	39.8	60.8	64.8	57.7	50.7	66.5	69.8	64.9	62.3
0.18	52.8	57.0	45.5	38.0	60.4	64.7	56.6	45.9	65.9	69.9	63.9	58.7	70.8	74.7	70.1	67.2
0.20	54.6	58.5	47.6	39.7	61.9	65.9	58.2	47.4	67.2	71.1	65.4	60.6	71.9	75.8	71.4	68.4
0.25	58.2	61.5	52.1	43.4	64.8	68.5	61.6	50.6	69.7	73.5	68.6	64.1	74.3	77.9	74.1	70.8
0.37	63.9	66.0	59.7	49.7	69.5	72.7	67.6	56.1	73.8	77.3	73.5	69.3	78.1	81.1	78.0	74.3
0.40	64.9	66.8	61.1	50.9	70.4	73.5	68.8	57.2	74.6	78.0	74.4	70.1	78.9	81.7	78.7	74.9
0.55	69.0	70.0	65.8	56.1	74.1	77.1	73.1	61.7	77.8	80.8	77.2	73.0	81.5	83.9	80.9	77.0
0.75	72.1	72.1	70.0	61.2	77.4	79.6	75.9	66.2	80.7	82.5	78.9	75.0	83.5	85.7	82.7	78.4
1.1	75.0	75.0	72.9	66.5	79.6	81.4	78.1	70.8	82.7	84.1	81.0	77.7	85.2	87.2	84.5	80.8
1.5	77.2	77.2	75.2	70.2	81.3	82.8	79.8	74.1	84.2	85.3	82.5	79.7	86.5	88.2	85.9	82.6
2.2	79.7	79.7	77.7	74.2	83.2	84.3	81.8	77.6	85.9	86.7	84.3	81.9	88.0	89.5	87.4	84.5
3	81.5	81.5	79.7	77.0	84.6	85.5	83.3	80.0	87.1	87.7	85.6	83.5	89.1	90.4	88.6	85.9
4	83.1	83.1	81.4	79.2	85.8	86.6	84.6	81.9	88.1	88.6	86.8	84.8	90.0	91.1	89.5	87.1
5.5	84.7	84.7	83.1	81.4	87.0	87.7	86.0	83.8	89.2	89.6	88.0	86.2	90.9	91.9	90.5	88.3
7.5	86.0	86.0	84.7	83.1	88.1	88.7	87.2	85.3	90.1	90.4	89.1	87.3	91.7	92.6	91.3	89.3
11	87.6	87.6	86.4	85.0	89.4	89.8	88.7	86.9	91.2	91.4	90.3	88.6	92.6	93.3	92.3	90.4
15	88.7	88.7	87.7	86.2	90.3	90.6	89.7	88.0	91.9	92.1	91.2	89.6	93.3	93.9	92.9	91.2
18.5	89.3	89.3	88.6	86.9	90.9	91.2	90.4	88.6	92.4	92.6	91.7	90.1	93.7	94.2	93.4	91.7
22	89.9	89.9	89.2	87.4	91.3	91.6	90.9	89.1	92.7	93.0	92.2	90.6	94.0	94.5	93.7	92.1
30	90.7	90.7	90.2	88.3	92.0	92.3	91.7	89.8	93.3	93.6	92.9	91.3	94.5	94.9	94.2	92.7
37	91.2	91.2	90.8	88.8	92.5	92.7	92.2	90.3	93.7	93.9	93.3	91.8	94.8	95.2	94.5	93.1
45	91.7	91.7	91.4	89.2	92.9	93.1	92.7	90.7	94.0	94.2	93.7	92.2	95.0	95.4	94.8	93.4
55	92.1	92.1	91.9	89.7	93.2	93.5	93.1	91.0	94.3	94.6	94.1	92.5	95.3	95.7	95.1	93.7
75	92.7	92.7	92.6	90.3	93.8	94.0	93.7	91.6	94.7	95.0	94.6	93.1	95.6	96.0	95.4	94.2
90	93.0	93.0	92.9	90.7	94.1	94.2	94.0	91.9	95.0	95.2	94.9	93.4	95.8	96.1	95.6	94.4
110	93.3	93.3	93.3	91.1	94.3	94.5	94.3	92.3	95.2	95.4	95.1	93.7	96.0	96.3	95.8	94.7
132	93.5	93.5	93.5	91.5	94.6	94.7	94.6	92.6	95.4	95.6	95.4	94.0	96.2	96.4	96.0	94.9
160	93.8	93.8	93.8	91.9	94.8	94.9	94.8	93.0	95.6	95.8	95.6	94.3	96.3	96.6	96.2	95.1
200	94.0	94.0	94.0	92.5	95.0	95.1	95.0	93.5	95.8	96.0	95.8	94.6	96.5	96.7	96.3	95.4
250	94.0	94.0	94.0	92.5	95.0	95.1	95.0	93.5	95.8	96.0	95.8	94.6	96.5	96.7	96.5	95.4
315	94.0	94.0	94.0	92.5	95.0	95.1	95.0	93.5	95.8	96.0	95.8	94.6	96.5	96.7	96.6	95.4
355	94.0	94.0	94.0	92.5	95.0	95.1	95.0	93.5	95.8	96.0	95.8	94.6	96.5	96.7	96.6	95.4
400	94.0	94.0	94.0	92.5	95.0	95.1	95.0	93.5	95.8	96.0	95.8	94.6	96.5	96.7	96.6	95.4
450	94.0	94.0	94.0	92.5	95.0	95.1	95.0	93.5	95.8	96.0	95.8	94.6	96.5	96.7	96.6	95.4
500-1000	94.0	94.0	94.0	92.5	95.0	95.1	95.0	93.5	95.8	96.0	95.8	94.6	96.5	96.7	96.6	95.4

Para ello, se elegirán las potencias y eficiencias normalizadas de motores de 4 polos, trabajando a la misma frecuencia que el buque, 50 Hz. Esta tabla viene dada según lo expuesto en IE 600034-30. Para motores con potencia inferior a 20 kW, se emplearán motores de eficiencia estándar. Por lo contrario, para Potencias superiores a 20 kW, se emplearán de alta eficiencia. P > 20 kW: IE-2 High efficiency.

Para el resto de los equipos y servicios calculados en los cuadernos anteriores, se considerará la potencia calculada con la eficiencia incluida. En aquellos casos que sea necesario, se consultarán sus catálogos comerciales para obtener su potencia consumida real.

Para el desglose de consumidores, se pueden considerar tres bloques principales en el buque a proyectar. A continuación, se mostrarán las potencias y desglose de consumidores de cada uno de los sistemas. Además, se calculará la potencia de iluminación para el buque a proyectar.

2.2 Sistemas de cámara de máquinas

Los sistemas relacionados con la cámara de máquinas son los siguientes: sistema de propulsión, sistema de refrigeración, sistema de combustible y el sistema de lubricación.

- Servicio de propulsión: Debido a que el buque tiene propulsión diésel eléctrica, en este apartado irán los motores eléctricos principales y los thrusters de proa
- Servicio de refrigeración: Se incluyen todas las bombas de agua dulce y salada además de otros elementos auxiliares.
- Servicio de lubricación: Se incluyen todas las bombas y equipos de tratamiento del aceite lubricante además de otros elementos auxiliares.
- Servicio de combustible: Se incluyen todas las bombas y equipos necesarios para el MDO, combustible del motor generador principal además de otros elementos auxiliares.
- Servicio de aire de arranque: Se incluirá lo necesario para el sistema de arranque.

A continuación, se muestra la tabla de potencias totales del buque a proyectar.

EQUIPO	CARACTERÍSTICAS				
	Nº Inst.	P. Unitaria (kW)			P. Total (kW)
		UTIL	ne	Abs.	N*Pabs
1. SERVICIO DE PROPULSIÓN					
Azipods	2,00	7500,00	0,97	7731,96	15463,92
Servo motor azipods	4,00	50,00	0,97	51,55	206,19
Thrusters de maniobra proa	2,00	2200,00	0,97	2268,04	4536,08
Thrusters de maniobra proa	1,00	1500,00	0,97	1546,39	1546,39
				TOTAL	21752,58
2. SERVICIO DE REFRIGERACIÓN					
Bomba agua salada intercambiadores de calor	2,00	9,02	0,95	9,45	18,91
Bomba circulación agua técnica	4,00	25,40	0,95	26,62	106,50
				TOTAL	125,41
3. SERVICIO DE LUBRICACIÓN					
Separadoras de aceite	2,00	2,30	1,00	2,30	4,60
Bomba alimentación separadoras	2,00	1,37	0,95	1,44	2,88
Bomba de trasiego de aceite lubricante	4,00	1,37	0,95	1,44	5,77
Bomba lubricante stand-by	4,00	0,50	0,95	0,53	2,11
Purificadora aceite	2,00	1,50	1,00	1,50	3,00
				TOTAL	18,36
4. SERVICIO DE COMBUSTIBLE					
Bomba trasiego Almacén - Sedimentación/Usa diario	4,00	1,87	0,95	1,97	7,87
Bomba alimentación separadoras	2,00	0,87	0,95	0,92	1,83
Bombas de alimentación MDO	4,00	0,53	0,95	0,56	2,23
Bomba trasiego de lodos	2,00	2,20	0,95	2,32	4,63
				TOTAL	16,57
5. SERVICIO DE AIRE					
Compresores de aire	4,00	11,90	0,95	12,53	50,11
				TOTAL	50,11

2.3 Equipos y servicios

Dentro de este grupo tenemos las distintas categorías.

- Servicio de carga y descarga: Se incluyen todos los equipos necesarios relacionados con el trasiego de la carga.
- Servicio de sentinas y lastre: Se incluyen todos los equipos necesarios para su achique y tratamiento.
- Servicio de agua sanitaria: Se incluyen todos los equipos necesarios relacionados con el tratamiento y la dispensa del agua dulce de servicio.
- Servicio contra incendios: Se incluyen las bombas CI principales, y las de FIFI del buque a proyectar.
- Ventilación y A/C: Se incluyen los sistemas de ventilación y exhaustación de cámara de máquinas y del buque en general, incluyendo también el A/C necesario.
- Sistemas y servicios de elevación: En este grupo se incluyen las grúas del buque.
- Equipos de mantenimiento: Se incluyen todos los equipos a bordo necesarios para el mantenimiento.
- Equipos de cubierta y servo: Se incluyen el servomotor de los azipods, chigres y molinetes principales de remolque y secundarios de amarre y fondeo.
- Fonda y Hotel: Se incluirán todos los equipos a bordo del buque, dimensionados en el Cuaderno 12, necesarios para la habitabilidad de este.
- Equipos de navegación, comunicaciones y electrónica.

A continuación, se muestra la tabla de potencias de los consumidores comentados:

6. SERVICIO DE SENTINAS					
Bomba suministro separador	2,00	1,10	0,90	1,22	2,44
Separador de sentinas	2,00	1,60	1,00	1,60	3,20
Bomba principal de achique	4,00	15,00	0,95	15,79	63,16
				TOTAL	68,80
7. SERVICIO DE LASTRE					
Bomba de lastre	5,00	88,00	0,95	92,63	463,16
Planta de tratamiento de lastre	1,00	52,00	1,00	52,00	52,00
				TOTAL	515,16
8. SERVICIO CONTRAINCENDIOS					
Bomba CI	2,00	25,00	0,96	26,04	52,08
Bomba FIFI	2,00	700,00	0,96	729,17	1458,33
Agua nebulizada	2,00	50,00	0,95	52,63	105,26
				TOTAL	1615,68
9. SERVICIO AGUA SANITARIA Y AGUAS RESIDUALES					
Bombas suministro agua dulce	2,00	1,50	0,95	1,58	3,16
Bomba recirculación agua dulce	2,00	0,10	0,95	0,11	0,21
Calentador agua	1,00	20,00	1,00	20,00	20,00
Generador A.D.	1,00	480,00	1,00	480,00	480,00
Planta TAR	1,00	2,10	1,00	2,10	2,10
Bomba de aguas negras	1,00	22,00	0,95	23,16	23,16
Bomba trasiego aguas residuales	2,00	2,20	0,95	2,32	4,63
Sistema de vacío	2,00	1,75	1,00	1,75	3,50
				TOTAL	536,76
10. VENTILACIÓN CM Y AIRE ACONDICIONADO					
A/C	1,00	108,00	0,97	111,34	111,34
Ventilación CM	10,00	18,50	1,00	18,50	185,00
Ventilación otros espacios	15,00	0,18	1,00	0,18	2,70
				TOTAL	299,04
11. EQUIPOS DE CARGA Y DESCARGA DE TANQUES					
Bombas lodo de perforación	2,00	132,00	0,95	138,36	276,73
Bomba salmuera	2,00	132,00	0,95	138,36	276,73
Bomba diésel	2,00	110,00	0,95	115,30	230,61
Bomba agua potable	2,00	132,00	0,95	138,36	276,73
Compresores de cemento	2,00	30,00	0,90	33,33	66,67
Bomba recirculación calentador tanques	2,00	0,20	0,95	0,21	0,42
				TOTAL	1127,88

12. FONDA Y HOTEL					
Cocina eléctrica	2,00	3,00	1,00	3,00	6,00
Horno industrial	2,00	2,50	1,00	2,50	5,00
Lavaplatos	1,00	1,60	1,00	1,60	1,60
Microondas	4,00	1,20	1,00	1,20	4,80
Cafetera	4,00	0,30	1,00	0,30	1,20
Amasadora	1,00	0,37	1,00	0,37	0,37
Cortadora	1,00	0,20	1,00	0,20	0,20
Freidora	2,00	2,00	1,00	2,00	4,00
Frigorífico	1,00	6,00	1,00	6,00	6,00
Trituradora basuras	1,00	2,00	1,00	2,00	2,00
Lavadora	3,00	8,00	1,00	8,00	24,00
Plancha	2,00	1,20	1,00	1,20	2,40
Secadora	2,00	20,00	1,00	20,00	40,00
Compresores gambuza	2,00	2,00	1,00	2,00	4,00
Televisiones	6,00	0,50	1,00	0,50	3,00
				TOTAL	104,57
13. EQUIPOS MANTENIMIENTO					
Torno	1,00	3,50	1,00	3,50	1,00
Taladro	1,00	1,00	1,00	1,00	1,00
Grupo soldadura	1,00	8,50	1,00	8,50	1,00
Rectificadora	1,00	1,00	1,00	1,00	1,00
Compactador de basura	1,00	3,00	1,00	3,00	1,00
Incinerador	1,00	23,00	1,00	23,00	1,00
				TOTAL	6,00
14. EQUIPOS PROPIOS DEL BUQUE					
Grúas Rail	2,00	50,00	0,96	52,08	104,17
Towing winch	1,00	200,00	0,97	206,19	206,19
Special AH winch	1,00	90,00	0,97	92,78	92,78
Control y motorización del sistema	1,00	7,00	1,00	7,00	7,00
ROV	1,00	316,00	1,00	316,00	316,00
				TOTAL	726,14
15. EQUIPO HIDRÁULICO					
Sistema hidráulico	2,00	400,00	1,00	400,00	800,00
				TOTAL	800,00
16. EQUIPOS DE NAVEGACIÓN, COMUNICACIONES Y ELECTRONICA					
Navegación y comunicaciones	1,00	18,00	1,00	18,00	18,00
Sistema DP	1,00	334,00	1,00	334,00	334,00
				TOTAL	352,00
17. AMARRE Y FONDEO					
Molinete anla	1,00	97,00	0,95	102,11	102,11
Chigre	1,00	20,00	0,95	21,05	21,05
				TOTAL	123,16

2.4 Sistema de iluminación

Antes de definir todos los consumidores del buque, se va a calcular el sistema de iluminación, ya que el resto de los consumidores sí que se fueron definiendo a lo largo de los cuadernos en concreto en los cuadernos 10 y 12, el sistema de iluminación aún no se ha definido.

2.4.1 Definición y características

Dentro del buque se distinguirán tres categorías de iluminación, la iluminación interior, la iluminación exterior y la de emergencia

- Alumbrado general: Consiste en el alumbrado común de los distintos compartimentos del buque. Los puntos de iluminación han de estar adecuadamente repartidos para proporcionar la iluminación necesaria para cada local. Este sistema será alimentado por los motores generadores principales, desapareciendo en caso de que estos generadores dejen de funcionar. Las luces de navegación y señales son aquellas que debe llevar todo buque para navegar de noche.
- Alumbrado exterior: Consiste en todas las luces necesarias para la iluminación de la cubierta principal, zonas de botes de rescate, etc.

- Alumbrado de emergencia: Permitirá tener iluminación en caso de que falle la fuente de energía principal. En caso del alumbrado de socorro, deberá poder iluminar la cámara de máquinas y puestos de maniobra, puente, local de aparato de gobiernos, puntos de evacuación y proyectores de botes.

2.4.2 Cálculo del alumbrado principal

2.4.2.1 Iluminación Interior

Para simplificar los cálculos, y por falta de datos de los buques de referencia, se calculará la potencia de iluminación necesaria mediante los apuntes de la asignatura “Sistemas eléctricos del buque” impartida en este mismo grado. La expresión para el cálculo es la siguiente:

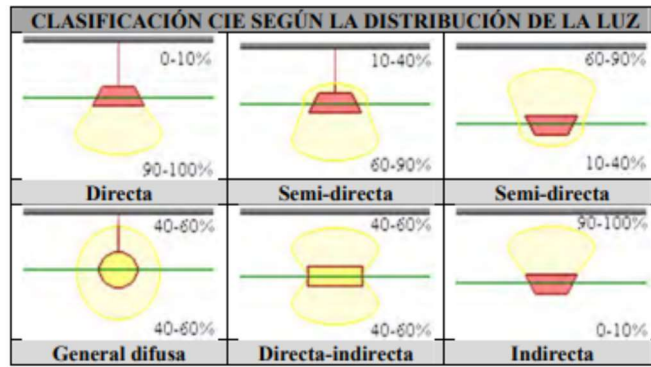
$$L = 0.03 * E * S * \left(\frac{F_d}{F_u}\right) \quad y \quad P = \frac{L}{n} \text{ kW}$$

Donde:

- P : Potencia, en kW.
- L : Flujo luminoso en lúmenes (lm).
- n : Rendimiento de la lámpara, en lm/W.
- S : Superficie a iluminar, en m².
- E : Iluminación en luxes (lx). Viene dado según la zona del buque, tal y como se muestra en la siguiente tabla:

Espacios	Iluminación (lux)	
	Mínimo	Máximo
Camarote oficiales	200	250
Camarote tripulación	150	200
Pasillos tripulación	100	150
Local reunión tripulación	200	4000
Local servicio	250	300
Enfermería	500	100
Puente descubierta	20	40
Puente de botes	10	20
Maquinas	300	450
Puesto de maniobra	500	750
Calderas	250	350
Túneles	100	150
Taller de montaje	1000	200
Taller de maquinaria	500	1000
Sala de dibujo	750	1500
Oficina	400	750

- F_d : Factor de suciedad, estimado entre 1,25 y 2,5 según la zona. Se tomará como valor medio 2.
- F_u : Factor de utilización. Se toma un valor de 0 a 1 para establecer el porcentaje de tiempo que se suele utilizar la iluminación. Se escogerá luz directa, y se tomará un valor medio de 0,5.



Para conocer el valor de la potencia que se consume es necesario conocer el rendimiento luminoso, (W/lumen) que dependerá del tipo de lámpara que se decida utilizar en el buque proyecto. En la siguiente tabla se muestra los rendimientos luminosos que tienen las diferentes lámparas.

Tipo de lámpara	rendimiento luminoso(W/lum)		valor medio
	Inferior	superior	
Lámpara incandescente	0,1	0,067	0,084
lámpara halógena	0,067	0,04	0,054
lámpara LED	0,015	0,01	0,013
mercurio de alta presión	0,029	0,017	0,023
lámpara fluorescente	0,016	0,011	0,014
sodio de alta presión	0,013	0,007	0,010
sodio de baja presión	0,01	0,005	0,008

Se ha decidido utilizar lámparas LED en toda la iluminación interior del buque dado al buen rendimiento de este tipo de lámpara para aplicaciones domesticas: 0.013 W/lum. A continuación, se muestran una serie de tablas en las cuales se calcula la potencia consumida por cada espacio. Total de la iluminación general interior: 23,78 kW.

Cubierta	Espacio	m2	lux	Fd/Fu	n LED	Potencia
Cubierta principal	Pañol 1	15,00	200	4	150	80,00 0,08
	Pañol 2 y 3	6,00	200	4	150	32,00 0,03
	Almacén	5,80	200	4	150	30,93 0,03
	Local C/D	35,20	270	4	150	253,44 0,25
	Local CI	35,20	270	4	150	253,44 0,25
	Local AACC	30,30	270	4	150	218,16 0,22
	Local Vestuarios	25,00	270	4	150	180,00 0,18
	Taller ROV	50,30	270	4	150	362,16 0,36
	Lanzadera ROV	46,70	270	4	150	336,24 0,34
	Enfermería	30,40	750	4	150	608,00 0,61
	Sala personal Plataforma	30,30	300	4	150	242,40 0,24
	Servicios	20,00	200	4	150	106,67 0,11
	Cubierta A	Pañol 4 y 5	6,00	200	4	150
Almacén		5,80	200	4	150	30,93 0,03
Comedor Tripulación		40,00	200	4	150	213,33 0,21
Comedor Oficiales		38,70	200	4	150	206,40 0,21
Cocina		22,00	200	4	150	117,33 0,12
Gambuza Seca y Refrigerada		22,00	200	4	150	117,33 0,12
Oficina ROV		50,30	200	4	150	268,27 0,27
Lavandería		35,60	200	4	150	189,87 0,19
Tronco Lavandería		0,87	50	4	150	1,16 0,00
Gimnasio		30,00	300	4	150	240,00 0,24
Sala personal plataforma		30,00	300	4	150	240,00 0,24
Servicios		7,00	200	4	150	37,33 0,04
Entrepunte winch		191,00	750	4	150	3820,00 3,82

Cubierta B	Pañol sello	6,00	200	4	150	32,00	0,03	
	Almacén	5,80	200	4	150	30,93	0,03	
	Espacio multiusos 2	24,70	200	4	150	131,73	0,13	
	Espacio multiusos 3	26,60	200	4	150	141,87	0,14	
	Sala de Reuniones 1	45,00	300	4	150	360,00	0,36	
	Sala de Reuniones 2	38,40	300	4	150	307,20	0,31	
	Salón Oficiales	35,00	300	4	150	280,00	0,28	
	Salón Tripulación	35,00	300	4	150	280,00	0,28	
	Tonco Lavandería	0,87	50	4	150	1,16	0,00	
	Servicios	7,00	200	4	150	37,33	0,04	
	Entrepunte winch	204,00	750	4	150	4080,00	4,08	
	Cubierta C	Pañol sello	6,00	200	4	150	32,00	0,03
		Almacén	6,00	200	4	150	32,00	0,03
Habitaciones centrales (5,6,9,10)		16,00	175	4	150	74,67	0,07	
Habitaciones (7,9)		13,50	175	4	150	63,00	0,06	
Habitaciones (2,13)		13,50	175	4	150	63,00	0,06	
Habitaciones (1,14)		17,80	175	4	150	83,07	0,08	
Pañol (3,12)		9,53	200	4	150	50,83	0,05	
Pañol SB		6,00	200	4	150	32,00	0,03	
Pañol PS		6,00	200	4	150	32,00	0,03	
Servicios		5,00	200	4	150	26,67	0,03	
Superficie Exterior		372,00	500	4	150	4960,00	4,96	
Cubierta D		Habitacion Capitán	18,70	200	4	150	99,73	0,10
		Oficina primer oficial del puente	16,62	200	4	150	88,64	0,09
	Habitación Primer oficial de máquinas	14,00	200	4	150	74,67	0,07	
	Servicios	1,70	200	4	150	9,07	0,01	
	Pañol	2,82	200	4	150	15,04	0,02	
	Almacén	108,55	200	2,73	0,013	770,49	0,77	
Puente de Gobierno	Puente	217,40	250	2,73	0,013	1928,88	1,93	
Top del Puente		91,40	100	2,73	0,013	324,38	0,32	
Tween deck	Sala control CCMM	55,50	300	2,73	0,013	590,91	0,59	
	Sala control grupos eléctricos	50,00	300	2,73	0,013	532,35	0,53	
Total iluminación general interior (kW)							23,78	

2.4.2.2 Iluminación exterior

La iluminación exterior se puede dividir en tres componentes diferenciadas, luces de navegación, luces de trabajo y alumbrado exterior. El cálculo de las luces de navegación se ha realizado teniendo en cuenta el reglamento de 1972 para prevenir abordajes, para buques con eslora mayor de 50 metros. Los cálculos se presentan en la siguiente tabla:

Situación	Alcance (millas)	Ángulo	Número	Potencia Total (kW)
Luces de Navegación				
2 Luces de navegación en popa y proa	6	225	2	0,2
2 Luces a los costados verde ER y rojo BR	3	112,5	2	0,16
Luz de alcance	3	135	1	0,08
Total				0,44
Luces de remolque				
Tope (remolque <200m)	6	225	3	0,3
Tope (remolque >200m)	6	225	4	0,4
Tope Ppopa	6	225	1	0,1
Costado ER y BR	3	112,5	1	0,08
Alcance	3	135	1	0,08
Remolque (Amarilla)	3	135	1	0,08
Total				1,04
Luces de Fondeo				
Blanca todo horizonte PR	3	3660	1	0,8
Blanca todo horizonte PP	3	360	1	0,8
Total				1,6
Luces de Trabajo				
Zona Winch Only			4	0,8
Popa puente			2	0,4
Proa puente			2	0,4
Costados			2	0,4
Total iluminación trabajo				2,00
Total iluminación general exterior (kW)				5,08

2.4.3 Cálculo del alumbrado de emergencia

Independientemente de la iluminación interior y exterior el buque proyecto irá equipado de un alumbrado de socorro compuesto por puntos de luz con baterías que se cargarán durante el funcionamiento normal del alumbrado. Estos puntos de luz se situarán en los espacios indispensables para poder realizar una evacuación segura del buque.

Manteniendo el alumbrado esencial para poder visualizar rutas de escape, obtenemos una potencia de 5,77 kW, como se puede observar en la siguiente imagen.

Situación	Número	Potencia Total (kW)
Iluminación general interior y exterior al 20%	28,86	5,77
Total iluminación emergencia (kW)		5,77

3 BALANCE ELÉCTRICO

3.1 Generalidades

El balance eléctrico del buque, o análisis de cargas, es un estudio del conjunto de necesidades energéticas en las distintas situaciones de carga. Se basa en un cálculo probabilístico en el cual se estima la potencia promedio que necesita cada consumidor, siendo esta una fracción de la total instalada. El grado de precisión dependerá del nivel de desarrollo del proyecto, ya que cuanto más avanzado se encuentre, más datos y mayor precisión se tendrá. El balance eléctrico se puede realizar siguiendo diferentes métodos:

- Estimación directa mediante fórmulas: ofrece una estimación simple del consumo en la situación de navegación, sirviendo para hacer una estimación del peso volumen y consumos de los grupos generadores.
- Estimación basada en el buque de referencia: Si se dispone de un proyecto, se puede establecer una proporción para estimar la potencia de los grupos en función del cálculo realizado anteriormente.
- Estimación clásica detallado: Se realizan totales y subtotales de las potencias activas de cada grupo para cada situación de navegación.
- Cálculo avanzado: Se realiza el cálculo de la potencia reactiva y aparente, teniendo en cuenta el fdp de cada consumidor.

El objetivo será determinar la potencia de los generadores a instalar, que satisfaga la potencia absorbida del buque en su situación más desfavorable. Consistirá en un estudio de las necesidades energéticas en las diferentes situaciones de carga.

En este cuaderno se desarrollará el balance eléctrico para diferentes situaciones de navegación y carga, permitiendo calcular con buena precisión la potencia consumida. A continuación, se detallan las situaciones de carga con las que se trabajará:

1. **NAVEGACIÓN LIBRE:** Se estudiará el balance para el buque navegando a plena carga en aguas libres, con los sistemas necesarios operativos, a la velocidad de servicio (15 Kn). El fuel empleado será MDO.
2. **REMOLQUE:** En este caso, el buque se encontrará bajo la mayor demanda eléctrica. Los diéses generadores trabajarán al máximo de su capacidad y los propulsores también. Se considera el winche de remolque frenado, por lo tanto, su uso no será constante.
3. **MANEJO DE ANCLAS:** En este caso, el buque se encontrará operando con la mayoría de los equipos específicos de cubierta, se mantendrá el sistema DP activo.
4. **CARGA Y DESCARGA EN PLATAFORMA:** el buque tendrá el sistema de posicionamiento dinámico activado, ya que necesitará mantener su posición, y también tendrá activado los sistemas de carga y descarga en plataformas.
5. **MANIOBRA DE AMARRE:** Se estudiará la potencia que requiere el buque en dicha condición, estimando un tiempo aproximado para realizar el atraque/desatraque de 4h. En el puerto, el buque tendrá la mínima demanda eléctrica proporcionando la capacidad suficiente para el mantenimiento de las condiciones de estancia en puerto sin ninguna otra función añadida.
6. **CONDICIÓN DE EMERGENCIA:** Se estudiará la potencia requerida por los consumidores que deben funcionar en dicha condición. Se dimensiona en base al SOLAS (cap II-I, Parte D Regla 43 y DNV /Pt4 CH8 sec 2). Esta regla diferencia entre buques de pasaje y de carga. Para el caso del buque a proyectar y siguiendo la normativa mencionada se debe cumplir lo siguiente:

“El grupo de emergencia debe ir colocado por encima de la cubierta continua más alta, como ya se ha mencionado al principio de este cuaderno, en el caso del buque proyecto irá situado en la cubierta B. El cuadro de emergencia irá situado en el mismo local que el generador de emergencia.

El cuadro de emergencia suministrará servicio a los servicios que son esenciales para el funcionamiento del buque. Está conectado al cuadro principal, que proporciona energía en condiciones normales. En caso de emergencia se provee de la energía que suministra su propio generador.

Según la reglamentación se considerarán indispensables y deberán funcionar durante el tiempo indicado los siguientes consumidores:

- 3 horas: alumbrado de emergencia en las zonas de reunión y embarque
- 18 horas alumbrado de emergencia en las siguientes zonas:
 - Pasillos y zonas de escape, ascensores etc
 - Espacios de maquinaria y locales de generadores y cuadros
 - En estaciones de control de maquinaria y cuadros de emergencia
 - En la posición de almacenamiento de los equipos de bombero
 - en el local de la bomba de emergencia
- 18 h luces de navegación
- 18 horas
 - Comunicaciones internas de emergencia
 - Equipos de navegación
 - Sistemas de detección de incendios y alarmas
 - Sistemas para generar señales de emergencia (sonoras y visuales)
- 18 horas: bombas contra incendios de emergencia.”

Además de estos requerimientos se añadirán a mayores los que se exponen a continuación, por ser considerados de vital importancia en cuanto a la seguridad y evacuación segura del buque.

- Sistema contra incendios mediante agua nebulizada.
- Ventilación de cámara de máquinas, aunque a un régimen menor.
- Luces de operación en cubierta, por si fuese necesario realizar una evacuación aérea.

Para el balance, el cual se añadirá a continuación, la potencia absorbida de cada consumidor vendrá dado por:

$$P_{absorbida} = \frac{P_{\acute{u}til}}{\eta_e}$$

Donde:

- $P_{\acute{u}til}$: Vendrá dado por la potencia calculada, o bien en caso de bombas, por la potencia normalizada.
- η_e : Rendimiento efectivo de cada consumidor

$$P_{total} = P_{absorbida} * N^{\circ}_{equipos}$$

Para la estimación de la potencia consumida por cada equipo o conjunto se empleará la siguiente fórmula:

$$P_{necesaria} = K_u * P_{Total}$$

Donde:

- K_u : Coeficiente o factor de utilización
- P_{Total} : Potencia total instalada para el grupo de aparatos.

A continuación, se detallará la obtención del coeficiente de utilización, empleado para la obtención final de la potencia.

3.2 Justificación de coeficientes

Para obtener la potencia demandada en cada situación de carga, es necesario multiplicar la potencia total por el coeficiente de utilización. Este se obtiene a partir de diversos factores, tal y como se muestra a continuación:

$$K_u = K_n * K_{sr}$$

Donde:

- K_n : Coeficiente denominado “Factor de simultaneidad en marcha”. Refleja que un cierto número de receptores idénticos puedan permanecer inactivos por tratarse de respectos. Será, por lo tanto, la relación entre el número de equipos funcionando simultáneamente en relación al número total.

$$K_n = \frac{N^{\circ} \text{ de equipos en servicio}}{N^{\circ} \text{ total de equipos instalados}}$$

De este modo, por ejemplo, si el buque tiene dos bombas instaladas, pero tan sólo una funciona, este factor será de 0,5.

- K_{sr} : Coeficiente de servicio y régimen. De nuevo, este factor se obtiene a partir de dos.

$$K_{sr} = K_s * K_r$$

Donde:

- K_s : Coeficiente de servicio, el cual depende del número de horas que se encuentre en funcionamiento.

$$K_s = \frac{N^{\circ} \text{ horas en servicio}}{24h}$$

- K_r : Coeficiente de régimen, dependiendo del régimen al que trabaje la máquina.

$$K_r = \frac{\text{Potencia absorbida del motor en servicio}}{\text{Potencia absorbida en régimen nominal}}$$

$$K_r = \frac{\text{Potencia absorbida}}{\text{Potencia útil}} * \eta$$

El coeficiente de servicio será igual a uno cuando un único aparato o conjunto de ellos trabajan de forma continua simultáneamente. Será menor a este valor en los siguientes casos:

- Conjunto de aparatos susceptibles de funcionar simultáneamente, de forma discontinua.
- Aparatos de funcionamiento discontinuo con servicio temporal inferior a una hora.
- Conjunto de aparatos en funcionamiento discontinuo superior a una hora, cuando se pueda prever la puesta en marcha sucesiva de los aparatos que constituyen al conjunto.

La determinación de los factores de simultaneidad y servicio se da en función de las siguientes condiciones:

- La funcionalidad del servicio, estimada por el diseñador.
- La operatividad del buque.
- Las costumbres de uso de la tripulación, etc.

Generalmente, los constructores se reservan un margen con el objetivo de poder hacer frente a un exceso de potencia requerida, o bien por navegar a máxima velocidad o con condiciones meteorológicas adversas. En muchos casos no se puede realizar de manera matemática debido al desconocimiento de sus variables, por lo que su valor se basará en los datos de buques de referencia.

En los apuntes de “Sistemas eléctricos del buque” se establecen algunos valores recomendados para este coeficiente.

Para el buque a proyectar, se tratará de hacer de forma matemática, estableciendo el número de horas en funcionamiento. En caso de no conocer dicho valor, se recurrirá a las recomendaciones dadas en la asignatura anteriormente mencionada.

3.2.1 Sistema de cámara de máquinas

Como se ha comentado anteriormente, en este bloque se engloba la potencia requerida por los motores eléctricos y los sistemas auxiliares del diésel generador (Cuaderno 10). Dentro de este último, se encontrará el sistema de combustible, refrigeración, lubricación y aire de arranque. En cuanto a los motores eléctricos para la propulsión, tal y como se ha previsto en cuadernos anteriores, se instalarán dos unidades. Trabajarán ambas simultáneamente, produciendo así movimiento a la hélice, de modo que el coeficiente de régimen será 1.

El factor final de K_{sr} , fue obtenido de la estimación de la potencia necesaria en NavCad, dado por el porcentaje de carga al cual trabajarán. En servicio será de 0,93.

Los sistemas auxiliares de los motores generadores tendrán un coeficiente de régimen de entre 0,3 y 0,9 dependiendo del elemento que sea. El número de horas será el suficiente como para hacer frente al mantenimiento del MDO.

3.2.2 Equipos y servicios varios

Este grupo engloba los servicios de sentinas, lastre, contraincendios, ventilación y AACC, sistemas propios del buque, equipo de mantenimiento, amarre y fondeo, carga y descarga, hidráulicos, fonda y hotel, navegación, comunicaciones y electrónica.

El servicio de lastre trabajará únicamente en la condición de manejo de anclas y carga y descarga en puerto, contrarrestando los posibles movimientos indeseados producidos por las cargas externas. Por otro lado, los equipos de cubierta (chigres, molinetes, etc.) tan sólo funcionarán cuando el buque se encuentre en carga/descarga o en maniobras tanto de puerto como de carga y descarga o remolque / manejo de anclas. Los servicios contraincendios trabajarán en situaciones de emergencia.

El coeficiente de régimen variará generalmente en la mayoría de los equipos entre un valor de 0,7 a 0,9, dependiendo del equipo. Se tendrán en consideración las recomendaciones dadas en la asignatura.

3.3 Cálculo del balance eléctrico.

En este apartado se mostrarán las tablas de balance y sus resultados finales para las diferentes condiciones de navegabilidad del buque a proyectar.

3.3.1 Cálculo “condición de navegación libre”.

Para la navegación normal o libre, los motores eléctricos trabajarán con el objetivo de ofrecer a la hélice la potencia necesaria para avanzar a la velocidad de servicio. Los equipos auxiliares del motor generador, como servicio de lubricación, refrigeración, combustible etc, estarán operativos. Todos los servicios esenciales del buque se mantienen en funcionamiento.

A continuación, se adjunta la tabla de balance, con los resultados finales.

EQUIPO	CARACTERÍSTICAS					NAVEGACIÓN LIBRE					
	Nº Inst.	P. Unitaria (kW)			P. Total (kW)	Nº ON	Coeficientes			P necesaria	
		UTIL	ne	Abs.	N*Pabs		Kn	Ksr	Ku	Ku * Ptotal	
1. SERVICIO DE PROPULSIÓN											
Azipods	2,00	7500,00	0,97	7731,96	15463,92	2,00	1,00	0,93	0,93	14660,50	
Servo motor azipods	4,00	50,00	0,97	51,55	206,19	2,00	0,50	0,21	0,10	21,48	
Thrusters de maniobra proa	2,00	2200,00	0,97	2268,04	4536,08	0,00	0,00	0,00	0,00	0,00	
Thrusters de maniobra proa	1,00	1500,00	0,97	1546,39	1546,39	0,00	0,00	0,00	0,00	0,00	
				TOTAL	21752,58					TOTAL	14681,98
2. SERVICIO DE REFRIGERACIÓN											
Bomba agua salada intercambiadores de calor	2,00	9,02	0,95	9,45	18,91	2,00	1,00	1,00	1,00	18,91	
Bomba circulación agua técnica	4,00	25,40	0,95	26,62	106,50	4,00	1,00	1,00	1,00	106,50	
				TOTAL	125,41					TOTAL	125,41
3. SERVICIO DE LUBRICACIÓN											
Separadoras de aceite	2,00	2,30	1,00	2,30	4,60	2,00	1,00	1,00	1,00	4,60	
Bomba alimentación separadoras	2,00	1,37	0,95	1,44	2,88	2,00	1,00	1,00	1,00	2,88	
Bomba de trasiego de aceite lubricante	4,00	1,37	0,95	1,44	5,77	4,00	1,00	1,00	1,00	5,77	
Bomba lubricante stand-by	4,00	0,50	0,95	0,53	2,11	4,00	1,00	1,00	1,00	2,11	
Purificadora aceite	2,00	1,50	1,00	1,50	3,00	2,00	1,00	1,00	1,00	3,00	
				TOTAL	18,36					TOTAL	18,36
4. SERVICIO DE COMBUSTIBLE											
Bomba trasiego Almacén - Sedimentación/Usa diario	4,00	1,87	0,95	1,97	7,87	4,00	1,00	0,08	0,08	0,66	
Bomba alimentación separadoras	2,00	0,87	0,95	0,92	1,83	1,00	0,50	0,08	0,04	0,08	
Bombas de alimentación MDO	4,00	0,53	0,95	0,56	2,23	2,00	0,50	0,92	0,46	1,02	
Bomba trasiego de lodos	2,00	2,20	0,95	2,32	4,63	1,00	0,50	0,04	0,02	0,10	
				TOTAL	16,57					TOTAL	1,85
5. SERVICIO DE AIRE											
Compresores de aire	4,00	11,90	0,95	12,53	50,11	4,00	1,00	0,06	0,06	3,13	
				TOTAL	50,11					TOTAL	3,13
6. SERVICIO DE SENTINAS											
Bomba suministro separador	2,00	1,10	0,90	1,22	2,44	1,00	0,50	0,10	0,05	0,13	
Separador de sentinas	2,00	1,60	1,00	1,60	3,20	1,00	0,50	0,10	0,05	0,17	
Bomba principal de achique	4,00	15,00	0,95	15,79	63,16	0,00	0,00	0,21	0,00	0,00	
				TOTAL	68,80					TOTAL	0,29
7. SERVICIO DE LASTRE											
Bomba de lastre	5,00	88,00	0,95	92,63	463,16	0,00	0,00	0,00	0,00	0,00	
Planta de tratamiento de lastre	1,00	52,00	1,00	52,00	52,00	0,00	0,00	0,00	0,00	0,00	
				TOTAL	515,16					TOTAL	0,00
8. SERVICIO CONTRAINCENDIOS											
Bomba CI	2,00	25,00	0,96	26,04	52,08	2,00	1,00	0,02	0,02	1,09	
Bomba FIFI	2,00	700,00	0,96	729,17	1458,33	0,00	0,00	0,02	0,00	0,00	
Agua nebulizada	2,00	50,00	0,95	52,63	105,26	1,00	0,50	0,02	0,01	1,10	
				TOTAL	1615,68					TOTAL	2,18
9. SERVICIO AGUA SANITARIA Y AGUAS RESIDUALES											
Bombas suministro agua dulce	2,00	1,50	0,95	1,58	3,16	2,00	1,00	0,83	0,83	2,63	
Bomba recirculación agua dulce	2,00	0,10	0,95	0,11	0,21	2,00	1,00	1,00	1,00	0,21	
Calentador agua	1,00	20,00	1,00	20,00	20,00	1,00	1,00	0,25	0,25	5,00	
Generador A.D.	1,00	480,00	1,00	480,00	480,00	1,00	1,00	0,17	0,17	80,00	
Planta TAR	1,00	2,10	1,00	2,10	2,10	1,00	1,00	0,17	0,17	0,35	
Bomba de aguas negras	1,00	22,00	0,95	23,16	23,16	1,00	1,00	0,08	0,08	1,93	
Bomba trasiego aguas residuales	2,00	2,20	0,95	2,32	4,63	1,00	0,50	0,08	0,04	0,19	
Sistema de vacío	2,00	1,75	1,00	1,75	3,50	1,00	0,50	1,00	0,50	1,75	
				TOTAL	536,76					TOTAL	92,06
10. VENTILACIÓN CM Y AIRE ACONDICIONADO											
A/C	1,00	108,00	0,97	111,34	111,34	1,00	1,00	1,00	1,00	111,34	
Ventilación CM	10,00	18,50	1,00	18,50	185,00	10,00	1,00	1,00	1,00	185,00	
Ventilación otros espacios	15,00	0,18	1,00	0,18	2,70	15,00	1,00	1,00	1,00	2,70	
				TOTAL	299,04					TOTAL	299,04

Buque AHTS 200 TPF / Cuaderno 11: diseño de la planta eléctrica del buque.

Raúl Fernández Garda

11. EQUIPOS DE CARGA Y DESCARGA DE TANQUES											
Bombas lodo de perforación	2,00	132,00	0,95	138,36	276,73	0,00	0,00	0,00	0,00	0,00	
Bomba salmuera	2,00	132,00	0,95	138,36	276,73	0,00	0,00	0,00	0,00	0,00	
Bomba diésel	2,00	110,00	0,95	115,30	230,61	0,00	0,00	0,00	0,00	0,00	
Bomba agua potable	2,00	132,00	0,95	138,36	276,73	0,00	0,00	0,00	0,00	0,00	
Compresores de cemento	2,00	30,00	0,90	33,33	66,67	0,00	0,00	0,00	0,00	0,00	
Bomba recirculación calentador tanques	2,00	0,20	0,95	0,21	0,42	0,00	0,00	0,00	0,00	0,00	
				TOTAL	1127,88					TOTAL	0,00
12. FONDA Y HOTEL											
Cocina eléctrica	2,00	3,00	1,00	3,00	6,00	2,00	1,00	0,42	0,42	2,50	
Horno industrial	2,00	2,50	1,00	2,50	5,00	2,00	1,00	0,42	0,42	2,08	
Lavaplatos	1,00	1,60	1,00	1,60	1,60	1,00	1,00	0,13	0,13	0,20	
Microondas	4,00	1,20	1,00	1,20	4,80	4,00	1,00	0,08	0,08	0,40	
Cafetera	4,00	0,30	1,00	0,30	1,20	4,00	1,00	0,08	0,08	0,10	
Amasadora	1,00	0,37	1,00	0,37	0,37	1,00	1,00	0,08	0,08	0,03	
Cortadora	1,00	0,20	1,00	0,20	0,20	1,00	1,00	0,17	0,17	0,03	
Freidora	2,00	2,00	1,00	2,00	4,00	2,00	1,00	0,17	0,17	0,67	
Frigorífico	1,00	6,00	1,00	6,00	6,00	1,00	1,00	1,00	1,00	6,00	
Trituradora basuras	1,00	2,00	1,00	2,00	2,00	1,00	1,00	0,06	0,06	0,13	
Lavadora	3,00	8,00	1,00	8,00	24,00	2,00	0,67	0,17	0,11	2,67	
Plancha	2,00	1,20	1,00	1,20	2,40	1,00	0,50	0,06	0,03	0,08	
Secadora	2,00	20,00	1,00	20,00	40,00	1,00	0,50	0,08	0,04	1,67	
Compresores gambuza	2,00	2,00	1,00	2,00	4,00	2,00	1,00	0,50	0,50	2,00	
Televisiones	6,00	0,50	1,00	0,50	3,00	4,00	0,67	0,17	0,11	0,33	
				TOTAL	104,57					TOTAL	18,88
13. EQUIPOS MANTENIMIENTO											
Torno	1,00	3,50	1,00	3,50	1,00	1,00	1,00	0,21	0,21	0,21	
Taladro	1,00	1,00	1,00	1,00	1,00	1,00	1,00	0,21	0,21	0,21	
Grupo soldadura	1,00	8,50	1,00	8,50	1,00	1,00	1,00	0,21	0,21	0,21	
Rectificadora	1,00	1,00	1,00	1,00	1,00	1,00	1,00	0,21	0,21	0,21	
Compactador de basura	1,00	3,00	1,00	3,00	1,00	1,00	1,00	0,06	0,06	0,06	
Incinerador	1,00	23,00	1,00	23,00	1,00	1,00	1,00	0,06	0,06	0,06	
				TOTAL	6,00					TOTAL	0,83
14. EQUIPOS PROPIOS DEL BUQUE											
Grúas Rail	2,00	50,00	0,96	52,08	104,17	0,00	0,00	0,00	0,00	0,00	
Towing winch	1,00	200,00	0,97	206,19	206,19	0,00	0,00	0,00	0,00	0,00	
Special AH winch	1,00	90,00	0,97	92,78	92,78	0,00	0,00	0,00	0,00	0,00	
Control y motorización del sistema	1,00	7,00	1,00	7,00	7,00	1,00	1,00	1,00	1,00	7,00	
ROV	1,00	316,00	1,00	316,00	316,00	0,00	0,00	0,00	0,00	0,00	
				TOTAL	726,14					TOTAL	7,00
15. EQUIPO HIDRÁULICO											
Sistema hidráulico	2,00	400,00	1,00	400,00	800,00	1,00	0,50	0,13	0,06	50,00	
				TOTAL	800,00					TOTAL	50,00
16. EQUIPOS DE NAVEGACIÓN, COMUNICACIONES Y ELECTRONICA											
Navegación y comunicaciones	1,00	18,00	1,00	18,00	18,00	1,00	1,00	1,00	1,00	18,00	
Sistema DP	1,00	334,00	1,00	334,00	334,00	1,00	1,00	1,00	1,00	334,00	
				TOTAL	352,00					TOTAL	352,00
17. AMARRE Y FONDEO											
Molinete ancla	1,00	97,00	0,95	102,11	102,11	0,00	0,00	0,00	0,00	0,00	
Chigre	1,00	20,00	0,95	21,05	21,05	0,00	0,00	0,00	0,00	0,00	
				TOTAL	123,16					TOTAL	0,00
18. ILUMINACIÓN											
Iluminación general interior	1,00	23,78	1,00	23,78	23,78	1,00	1,00	1,00	1,00	23,78	
Iluminación emergencia	1,00	5,77	1,00	5,77	5,77	0,00	0,00	0,00	0,00	0,00	
Iluminación general exterior	1,00	5,08	1,00	5,08	5,08	1,00	1,00	1,00	1,00	5,08	
				TOTAL	34,64					TOTAL	28,86
TOTAL DEL BALANCE ELÉCTRICO (kW)					28149,68	TOTAL DEL B.E. NAVEGACIÓN LIBRE (kW)				15681,89	

3.3.2 Cálculo “condición de remolque”.

En esta condición de carga eléctrica, la planta propulsora estará al máximo funcionamiento. También se tienen en cuenta los elementos de accionamiento eléctrico o hidráulico necesarios para llevar a cabo la función de remolque. Todos los servicios esenciales del buque se mantienen en funcionamiento.

A continuación, se adjunta la tabla de balance, con los resultados finales.

EQUIPO	CARACTERÍSTICAS					REMOLQUE					
	Nº Inst.	P. Unitaria (kW)			P. Total (kW)	Nº ON	Coeficientes			P necesaria	
		UTIL	ne	Abs.	N*Pabs		Kn	Ksr	Ku	Ku * Ptotal	
1. SERVICIO DE PROPULSIÓN											
Azipods	2,00	7500,00	0,97	7731,96	15463,92	2,00	1,00	1,00	1,00	15463,92	
Servo motor azipods	4,00	50,00	0,97	51,55	206,19	2,00	0,50	0,08	0,04	8,59	
Thrusters de maniobra proa	2,00	2200,00	0,97	2268,04	4536,08	0,00	0,00	0,00	0,00	0,00	
Thrusters de maniobra proa	1,00	1500,00	0,97	1546,39	1546,39	0,00	0,00	0,00	0,00	0,00	
				TOTAL	21752,58					TOTAL	15472,51
2. SERVICIO DE REFRIGERACIÓN											
Bomba agua salada intercambiadores de calor	2,00	9,02	0,95	9,45	18,91	2,00	1,00	1,00	1,00	18,91	
Bomba circulación agua técnica	4,00	25,40	0,95	26,62	106,50	4,00	1,00	1,00	1,00	106,50	
				TOTAL	125,41					TOTAL	125,41
3. SERVICIO DE LUBRICACIÓN											
Separadoras de aceite	2,00	2,30	1,00	2,30	4,60	2,00	1,00	0,63	0,63	2,88	
Bomba alimentación separadoras	2,00	1,37	0,95	1,44	2,88	2,00	1,00	1,00	1,00	2,88	
Bomba de trasiego de aceite lubricante	4,00	1,37	0,95	1,44	5,77	4,00	1,00	1,00	1,00	5,77	
Bomba lubricante stand-by	4,00	0,50	0,95	0,53	2,11	4,00	1,00	1,00	1,00	2,11	
Purificadora aceite	2,00	1,50	1,00	1,50	3,00	2,00	1,00	0,63	0,63	1,88	
				TOTAL	18,36					TOTAL	15,51
4. SERVICIO DE COMBUSTIBLE											
Bomba trasiego Almacén - Sedimentación/Usa diario	4,00	1,87	0,95	1,97	7,87	4,00	1,00	0,63	0,63	4,92	
Bomba alimentación separadoras	2,00	0,87	0,95	0,92	1,83	2,00	1,00	0,63	0,63	1,14	
Bombas de alimentación MDO	4,00	0,53	0,95	0,56	2,23	4,00	1,00	0,63	0,63	1,39	
Bomba trasiego de lodos	2,00	2,20	0,95	2,32	4,63	1,00	0,50	0,33	0,17	0,77	
				TOTAL	16,57					TOTAL	8,23
5. SERVICIO DE AIRE											
Compresores de aire	4,00	11,90	0,95	12,53	50,11	4,00	1,00	0,06	0,06	3,13	
				TOTAL	50,11					TOTAL	3,13
6. SERVICIO DE SENTINAS											
Bomba suministro separador	2,00	1,10	0,90	1,22	2,44	1,00	0,50	0,10	0,05	0,13	
Separador de sentinas	2,00	1,60	1,00	1,60	3,20	1,00	0,50	0,10	0,05	0,17	
Bomba principal de achique	4,00	15,00	0,95	15,79	63,16	0,00	0,00	0,21	0,00	0,00	
				TOTAL	68,80					TOTAL	0,29
7. SERVICIO DE LASTRE											
Bomba de lastre	5,00	88,00	0,95	92,63	463,16	0,00	0,00	0,00	0,00	0,00	
Planta de tratamiento de lastre	1,00	52,00	1,00	52,00	52,00	0,00	0,00	0,00	0,00	0,00	
				TOTAL	515,16					TOTAL	0,00
8. SERVICIO CONTRAINCENDIOS											
Bomba CI	2,00	25,00	0,96	26,04	52,08	2,00	1,00	0,02	0,02	1,09	
Bomba FIF	2,00	700,00	0,96	729,17	1458,33	0,00	0,00	0,02	0,00	0,00	
Agua nebulizada	2,00	50,00	0,95	52,63	105,26	1,00	0,50	0,02	0,01	1,10	
				TOTAL	1615,68					TOTAL	2,18
9. SERVICIO AGUA SANITARIA Y AGUAS RESIDUALES											
Bombas suministro agua dulce	2,00	1,50	0,95	1,58	3,16	2,00	1,00	0,83	0,83	2,63	
Bomba recirculación agua dulce	2,00	0,10	0,95	0,11	0,21	2,00	1,00	1,00	1,00	0,21	
Calentador agua	1,00	20,00	1,00	20,00	20,00	1,00	1,00	0,25	0,25	5,00	
Generador A.D.	1,00	480,00	1,00	480,00	480,00	1,00	1,00	0,17	0,17	80,00	
Planta TAR	1,00	2,10	1,00	2,10	2,10	1,00	1,00	0,17	0,17	0,35	
Bomba de aguas negras	1,00	22,00	0,95	23,16	23,16	1,00	1,00	0,08	0,08	1,93	
Bomba trasiego aguas residuales	2,00	2,20	0,95	2,32	4,63	1,00	0,50	0,08	0,04	0,19	
Sistema de vacío	2,00	1,75	1,00	1,75	3,50	1,00	0,50	1,00	0,50	1,75	
				TOTAL	536,76					TOTAL	92,06
10. VENTILACIÓN CM Y AIRE ACONDICIONADO											
A/C	1,00	108,00	0,97	111,34	111,34	1,00	1,00	1,00	1,00	111,34	
Ventilación CM	10,00	18,50	1,00	18,50	185,00	10,00	1,00	1,00	1,00	185,00	
Ventilación otros espacios	15,00	0,18	1,00	0,18	2,70	15,00	1,00	1,00	1,00	2,70	
				TOTAL	299,04					TOTAL	299,04
11. EQUIPOS DE CARGA Y DESCARGA DE TANQUES											
Bombas lodo de perforación	2,00	132,00	0,95	138,36	276,73	0,00	0,00	0,00	0,00	0,00	
Bomba salmuera	2,00	132,00	0,95	138,36	276,73	0,00	0,00	0,00	0,00	0,00	
Bomba diésel	2,00	110,00	0,95	115,30	230,61	0,00	0,00	0,00	0,00	0,00	
Bomba agua potable	2,00	132,00	0,95	138,36	276,73	0,00	0,00	0,00	0,00	0,00	
Compresores de cemento	2,00	30,00	0,90	33,33	66,67	0,00	0,00	0,00	0,00	0,00	
Bomba recirculación calentador tanques	2,00	0,20	0,95	0,21	0,42	0,00	0,00	0,00	0,00	0,00	
				TOTAL	1127,88					TOTAL	0,00

12. FONDA Y HOTEL											
Cocina eléctrica	2,00	3,00	1,00	3,00	6,00	2,00	1,00	0,42	0,42	2,50	
Horno industrial	2,00	2,50	1,00	2,50	5,00	2,00	1,00	0,42	0,42	2,08	
Lavaplatos	1,00	1,60	1,00	1,60	1,60	1,00	1,00	0,13	0,13	0,20	
Microondas	4,00	1,20	1,00	1,20	4,80	4,00	1,00	0,08	0,08	0,40	
Cafetera	4,00	0,30	1,00	0,30	1,20	4,00	1,00	0,08	0,08	0,10	
Amasadora	1,00	0,37	1,00	0,37	0,37	1,00	1,00	0,08	0,08	0,03	
Cortadora	1,00	0,20	1,00	0,20	0,20	1,00	1,00	0,17	0,17	0,03	
Freidora	2,00	2,00	1,00	2,00	4,00	2,00	1,00	0,17	0,17	0,67	
Frigorífico	1,00	6,00	1,00	6,00	6,00	1,00	1,00	1,00	1,00	6,00	
Trituradora basuras	1,00	2,00	1,00	2,00	2,00	1,00	1,00	0,06	0,06	0,13	
Lavadora	3,00	8,00	1,00	8,00	24,00	2,00	0,67	0,17	0,11	2,67	
Plancha	2,00	1,20	1,00	1,20	2,40	1,00	0,50	0,06	0,03	0,08	
Secadora	2,00	20,00	1,00	20,00	40,00	1,00	0,50	0,08	0,04	1,67	
Compresores gambusa	2,00	2,00	1,00	2,00	4,00	2,00	1,00	0,50	0,50	2,00	
Televisiones	6,00	0,50	1,00	0,50	3,00	4,00	0,67	0,17	0,11	0,33	
					TOTAL	104,57				TOTAL	18,88
13. EQUIPOS MANTENIMIENTO											
Torno	1,00	3,50	1,00	3,50	1,00	1,00	1,00	0,21	0,21	0,21	
Taladro	1,00	1,00	1,00	1,00	1,00	1,00	1,00	0,21	0,21	0,21	
Grupo soldadura	1,00	8,50	1,00	8,50	1,00	1,00	1,00	0,21	0,21	0,21	
Rectificadora	1,00	1,00	1,00	1,00	1,00	1,00	1,00	0,21	0,21	0,21	
Compactador de basura	1,00	3,00	1,00	3,00	1,00	1,00	1,00	0,06	0,06	0,06	
Incinerador	1,00	23,00	1,00	23,00	1,00	1,00	1,00	0,06	0,06	0,06	
					TOTAL	6,00				TOTAL	0,83
14. EQUIPOS PROPIOS DEL BUQUE											
Grúas Rail	2,00	50,00	0,96	52,08	104,17	1,00	0,50	0,33	0,17	17,36	
Towing winch	1,00	200,00	0,97	206,19	206,19	1,00	1,00	0,67	0,67	137,46	
Special AH winch	1,00	90,00	0,97	92,78	92,78	1,00	1,00	0,67	0,67	61,86	
Control y motorización del sistema	1,00	7,00	1,00	7,00	7,00	1,00	1,00	1,00	1,00	7,00	
ROV	1,00	316,00	1,00	316,00	316,00	0,00	0,00	0,00	0,00	0,00	
					TOTAL	726,14				TOTAL	223,67
15. EQUIPO HIDRÁULICO											
Sistema hidráulico	2,00	400,00	1,00	400,00	800,00	2,00	1,00	0,67	0,67	533,33	
					TOTAL	800,00				TOTAL	533,33
16. EQUIPOS DE NAVEGACIÓN, COMUNICACIONES Y ELECTRONICA											
Navegación y comunicaciones	1,00	18,00	1,00	18,00	18,00	1,00	1,00	1,00	1,00	18,00	
Sistema DP	1,00	334,00	1,00	334,00	334,00	1,00	1,00	1,00	1,00	334,00	
					TOTAL	352,00				TOTAL	352,00
17. AMARRE Y FONDEO											
Molinete anla	1,00	97,00	0,95	102,11	102,11	1,00	1,00	0,04	0,04	4,25	
Chigre	1,00	20,00	0,95	21,05	21,05	1,00	1,00	0,04	0,04	0,88	
					TOTAL	123,16				TOTAL	5,13
18. ILUMINACIÓN											
Iluminación general interior	1,00	23,78	1,00	23,78	23,78	1,00	1,00	1,00	1,00	23,78	
Iluminación emergencia	1,00	5,77	1,00	5,77	5,77	0,00	0,00	0,00	0,00	0,00	
Iluminación general exterior	1,00	5,08	1,00	5,08	5,08	1,00	1,00	1,00	1,00	5,08	
					TOTAL	34,64				TOTAL	28,86
TOTAL DEL BALANCE ELÉCTRICO (kW)					28149,68	TOTAL DEL B. E. REMOLQUE (kW)				17175,95	

3.3.3 Cálculo “condición de manejo de anclas”.

En esta condición de carga eléctrica, la planta propulsora no estará a su máximo de funcionamiento, pero sí tendremos en cuenta el requerimiento que exige el sistema de posicionamiento dinámico dependiendo del estado del mar. También se tienen en cuenta los elementos de accionamiento eléctrico o hidráulico necesarios para llevar a cabo la función de manejo de anclas. Todos los servicios esenciales del buque se mantienen en funcionamiento.

A continuación, se adjunta la tabla de balance, con los resultados finales.

EQUIPO	CARACTERÍSTICAS					MANEJO DE ANCLAS					
	Nº Inst.	P. Unitaria (kW)			P. Total (kW)	Nº ON	Coeficientes			P necesaria	
		UTIL	ne	Abs.	N*Pabs		Kn	Ksr	Ku	Ku * Ptotal	
1. SERVICIO DE PROPULSIÓN											
Azipods	2,00	7500,00	0,97	7731,96	15463,92	2,00	1,00	0,67	0,67	10309,28	
Servo motor azipods	4,00	50,00	0,97	51,55	206,19	2,00	0,50	0,67	0,33	68,73	
Thrusters de maniobra proa	2,00	2200,00	0,97	2268,04	4536,08	1,00	0,50	0,67	0,33	1512,03	
Thrusters de maniobra proa	1,00	1500,00	0,97	1546,39	1546,39	0,00	0,00	0,67	0,00	0,00	
				TOTAL	21752,58					TOTAL	11890,03
2. SERVICIO DE REFRIGERACIÓN											
Bomba agua salada intercambiadores de calor	2,00	9,02	0,95	9,45	18,91	2,00	1,00	0,69	0,69	12,99	
Bomba circulación agua técnica	4,00	25,40	0,95	26,62	106,50	4,00	1,00	1,00	1,00	106,50	
				TOTAL	125,41					TOTAL	119,48
3. SERVICIO DE LUBRICACIÓN											
Separadoras de aceite	2,00	2,30	1,00	2,30	4,60	2,00	1,00	0,63	0,63	2,88	
Bomba alimentación separadoras	2,00	1,37	0,95	1,44	2,88	2,00	1,00	1,00	1,00	2,88	
Bomba de trasiego de aceite lubricante	4,00	1,37	0,95	1,44	5,77	4,00	1,00	1,00	1,00	5,77	
Bomba lubricante stand-by	4,00	0,50	0,95	0,53	2,11	4,00	1,00	1,00	1,00	2,11	
Purificadora aceite	2,00	1,50	1,00	1,50	3,00	2,00	1,00	0,63	0,63	1,88	
				TOTAL	18,36					TOTAL	15,51
4. SERVICIO DE COMBUSTIBLE											
Bomba trasiego Almacén - Sedimentación/Usa diario	4,00	1,87	0,95	1,97	7,87	4,00	1,00	0,08	0,08	0,66	
Bomba alimentación separadoras	2,00	0,87	0,95	0,92	1,83	1,00	0,50	0,08	0,04	0,08	
Bombas de alimentación MDO	4,00	0,53	0,95	0,56	2,23	2,00	0,50	0,92	0,46	1,02	
Bomba trasiego de lodos	2,00	2,20	0,95	2,32	4,63	1,00	0,50	0,04	0,02	0,10	
				TOTAL	16,57					TOTAL	1,85
5. SERVICIO DE AIRE											
Compresores de aire	4,00	11,90	0,95	12,53	50,11	4,00	1,00	0,06	0,06	3,13	
				TOTAL	50,11					TOTAL	3,13
6. SERVICIO DE SENTINAS											
Bomba suministro separador	2,00	1,10	0,90	1,22	2,44	1,00	0,50	0,10	0,05	0,13	
Separador de sentinas	2,00	1,60	1,00	1,60	3,20	1,00	0,50	0,10	0,05	0,17	
Bomba principal de achique	4,00	15,00	0,95	15,79	63,16	0,00	0,00	0,21	0,00	0,00	
				TOTAL	68,80					TOTAL	0,29
7. SERVICIO DE LASTRE											
Bomba de lastre	5,00	88,00	0,95	92,63	463,16	4,00	0,80	0,33	0,27	123,51	
Planta de tratamiento de lastre	1,00	52,00	1,00	52,00	52,00	1,00	1,00	0,33	0,33	17,33	
				TOTAL	515,16					TOTAL	123,51
8. SERVICIO CONTRAINCENDIOS											
Bomba CI	2,00	25,00	0,96	26,04	52,08	2,00	1,00	0,02	0,02	1,09	
Bomba FIFÍ	2,00	700,00	0,96	729,17	1458,33	0,00	0,00	0,02	0,00	0,00	
Agua nebulizada	2,00	50,00	0,95	52,63	105,26	1,00	0,50	0,02	0,01	1,10	
				TOTAL	1615,68					TOTAL	2,18
9. SERVICIO AGUA SANITARIA Y AGUAS RESIDUALES											
Bombas suministro agua dulce	2,00	1,50	0,95	1,58	3,16	2,00	1,00	0,83	0,83	2,63	
Bomba recirculación agua dulce	2,00	0,10	0,95	0,11	0,21	2,00	1,00	1,00	1,00	0,21	
Calentador agua	1,00	20,00	1,00	20,00	20,00	1,00	1,00	0,25	0,25	5,00	
Generador A.D.	1,00	480,00	1,00	480,00	480,00	1,00	1,00	0,17	0,17	80,00	
Planta TAR	1,00	2,10	1,00	2,10	2,10	1,00	1,00	0,17	0,17	0,35	
Bomba de aguas negras	1,00	22,00	0,95	23,16	23,16	1,00	1,00	0,08	0,08	1,93	
Bomba trasiego aguas residuales	2,00	2,20	0,95	2,32	4,63	1,00	0,50	0,08	0,04	0,19	
Sistema de vacío	2,00	1,75	1,00	1,75	3,50	1,00	0,50	1,00	0,50	1,75	
				TOTAL	536,76					TOTAL	92,06
10. VENTILACIÓN CM Y AIRE ACONDICIONADO											
A/C	1,00	108,00	0,97	111,34	111,34	1,00	1,00	1,00	1,00	111,34	
Ventilación CM	10,00	18,50	1,00	18,50	185,00	10,00	1,00	1,00	1,00	185,00	
Ventilación otros espacios	15,00	0,18	1,00	0,18	2,70	15,00	1,00	1,00	1,00	2,70	
				TOTAL	299,04					TOTAL	299,04
11. EQUIPOS DE CARGA Y DESCARGA DE TANQUES											
Bombas lodo de perforación	2,00	132,00	0,95	138,36	276,73	0,00	0,00	0,00	0,00	0,00	
Bomba salmuera	2,00	132,00	0,95	138,36	276,73	0,00	0,00	0,00	0,00	0,00	
Bomba diésel	2,00	110,00	0,95	115,30	230,61	0,00	0,00	0,00	0,00	0,00	
Bomba agua potable	2,00	132,00	0,95	138,36	276,73	0,00	0,00	0,00	0,00	0,00	
Compresores de cemento	2,00	30,00	0,90	33,33	66,67	0,00	0,00	0,00	0,00	0,00	
Bomba recirculación calentador tanques	2,00	0,20	0,95	0,21	0,42	0,00	0,00	0,00	0,00	0,00	
				TOTAL	1127,88					TOTAL	0,00

Buque AHTS 200 TPF / Cuaderno 11: diseño de la planta eléctrica del buque.
Raúl Fernández Garda

12. FONDA Y HOTEL											
Cocina eléctrica	2,00	3,00	1,00	3,00	6,00	2,00	1,00	0,42	0,42	2,50	
Horno industrial	2,00	2,50	1,00	2,50	5,00	2,00	1,00	0,42	0,42	2,08	
Lavaplatos	1,00	1,60	1,00	1,60	1,60	1,00	1,00	0,13	0,13	0,20	
Microondas	4,00	1,20	1,00	1,20	4,80	4,00	1,00	0,08	0,08	0,40	
Cafetera	4,00	0,30	1,00	0,30	1,20	4,00	1,00	0,08	0,08	0,10	
Amasadora	1,00	0,37	1,00	0,37	0,37	1,00	1,00	0,08	0,08	0,03	
Cortadora	1,00	0,20	1,00	0,20	0,20	1,00	1,00	0,17	0,17	0,03	
Freidora	2,00	2,00	1,00	2,00	4,00	2,00	1,00	0,17	0,17	0,67	
Frigorífico	1,00	6,00	1,00	6,00	6,00	1,00	1,00	1,00	1,00	6,00	
Trituradora basuras	1,00	2,00	1,00	2,00	2,00	1,00	1,00	0,06	0,06	0,13	
Lavadora	3,00	8,00	1,00	8,00	24,00	2,00	0,67	0,17	0,11	2,67	
Plancha	2,00	1,20	1,00	1,20	2,40	1,00	0,50	0,06	0,03	0,08	
Secadora	2,00	20,00	1,00	20,00	40,00	1,00	0,50	0,08	0,04	1,67	
Compresores gambusa	2,00	2,00	1,00	2,00	4,00	2,00	1,00	0,50	0,50	2,00	
Televisiones	6,00	0,50	1,00	0,50	3,00	4,00	0,67	0,17	0,11	0,33	
					TOTAL	104,57				TOTAL	18,88
13. EQUIPOS MANTENIMIENTO											
Torno	1,00	3,50	1,00	3,50	1,00	1,00	1,00	0,21	0,21	0,21	
Taladro	1,00	1,00	1,00	1,00	1,00	1,00	1,00	0,21	0,21	0,21	
Grupo soldadura	1,00	8,50	1,00	8,50	1,00	1,00	1,00	0,21	0,21	0,21	
Rectificadora	1,00	1,00	1,00	1,00	1,00	1,00	1,00	0,21	0,21	0,21	
Compactador de basura	1,00	3,00	1,00	3,00	1,00	1,00	1,00	0,06	0,06	0,06	
Incinerador	1,00	23,00	1,00	23,00	1,00	1,00	1,00	0,06	0,06	0,06	
					TOTAL	6,00				TOTAL	0,83
14. EQUIPOS PROPIOS DEL BUQUE											
Grúas Rail	2,00	50,00	0,96	52,08	104,17	2,00	1,00	0,33	0,33	34,72	
Towing winch	1,00	200,00	0,97	206,19	206,19	1,00	1,00	0,67	0,67	137,46	
Special AH winch	1,00	90,00	0,97	92,78	92,78	1,00	1,00	0,67	0,67	61,86	
Control y motorización del sistema	1,00	7,00	1,00	7,00	7,00	1,00	1,00	1,00	1,00	7,00	
ROV	1,00	316,00	1,00	316,00	316,00	0,00	0,00	0,00	0,00	0,00	
					TOTAL	726,14				TOTAL	241,03
15. EQUIPO HIDRÁULICO											
Sistema hidráulico	2,00	400,00	1,00	400,00	800,00	2,00	1,00	0,67	0,67	533,33	
					TOTAL	800,00				TOTAL	533,33
16. EQUIPOS DE NAVEGACIÓN, COMUNICACIONES Y ELECTRONICA											
Navegación y comunicaciones	1,00	18,00	1,00	18,00	18,00	1,00	1,00	1,00	1,00	18,00	
Sistema DP	1,00	334,00	1,00	334,00	334,00	1,00	1,00	1,00	1,00	334,00	
					TOTAL	352,00				TOTAL	352,00
17. AMARRE Y FONDEO											
Molinete anla	1,00	97,00	0,95	102,11	102,11	1,00	1,00	0,04	0,04	4,25	
Chigre	1,00	20,00	0,95	21,05	21,05	1,00	1,00	0,04	0,04	0,88	
					TOTAL	123,16				TOTAL	5,13
18. ILUMINACIÓN											
Iluminación general interior	1,00	23,78	1,00	23,78	23,78	1,00	1,00	1,00	1,00	23,78	
Iluminación emergencia	1,00	5,77	1,00	5,77	5,77	0,00	0,00	0,00	0,00	0,00	
Iluminación general exterior	1,00	5,08	1,00	5,08	5,08	1,00	1,00	1,00	1,00	5,08	
					TOTAL	34,64				TOTAL	28,86
TOTAL DEL BALANCE ELÉCTRICO (kW)					28149,68	TOTAL DEL B.E. MANEJO DE ANCLAS (kW)				13722,05	

3.3.4 Cálculo “condición de carga y descarga en DP”.

En esta condición de carga eléctrica, la planta propulsora no estará a su máximo de funcionamiento, pero sí tendremos en cuenta el requerimiento que exige el sistema de posicionamiento dinámico dependiendo del estado del mar. En los elementos correspondientes a la carga y descarga, tendremos en cuenta las bombas para productos de carga y los contenedores situados sobre la cubierta principal, que se moverán con grúas, tanto en puerto como en alta mar. Todos los servicios esenciales del buque se mantienen en funcionamiento. Considerando que es la operación de DP más demandante por intentar mantener una posición fija, utilizaremos esta condición como referencia para utilizar los sistemas FIFI en una condición de lucha contra incendios en mar abierto.

A continuación, se adjunta la tabla de balance, con los resultados finales.

EQUIPO	CARACTERÍSTICAS					CARGA Y DESCARGA EN DP					
	Nº Inst.	P. Unitaria (kW)			P. Total (kW)	Nº ON	Coeficientes			P necesaria	
		UTIL	ne	Abs.			N*Pabs	Kn	Ksr		Ku
1. SERVICIO DE PROPULSIÓN											
Azipods	2,00	7500,00	0,97	7731,96	15463,92	2,00	1,00	0,33	0,33	5154,64	
Servo motor azipods	4,00	50,00	0,97	51,55	206,19	2,00	0,50	0,21	0,10	21,48	
Thrusters de maniobra proa	2,00	2200,00	0,97	2268,04	4536,08	2,00	1,00	0,21	0,21	945,02	
Thrusters de maniobra proa	1,00	1500,00	0,97	1546,39	1546,39	0,00	0,00	0,00	0,00	0,00	
				TOTAL	21752,58					TOTAL	6121,13
2. SERVICIO DE REFRIGERACIÓN											
Bomba agua salada intercambiadores de calor	2,00	9,02	0,95	9,45	18,91	2,00	1,00	1,00	1,00	18,91	
Bomba circulación agua técnica	4,00	25,40	0,95	26,62	106,50	4,00	1,00	1,00	1,00	106,50	
				TOTAL	125,41					TOTAL	125,41
3. SERVICIO DE LUBRICACIÓN											
Separadoras de aceite	2,00	2,30	1,00	2,30	4,60	2,00	1,00	1,00	1,00	4,60	
Bomba alimentación separadoras	2,00	1,37	0,95	1,44	2,88	2,00	1,00	1,00	1,00	2,88	
Bomba de trasiego de aceite lubricante	4,00	1,37	0,95	1,44	5,77	4,00	1,00	1,00	1,00	5,77	
Bomba lubricante stand-by	4,00	0,50	0,95	0,53	2,11	4,00	1,00	1,00	1,00	2,11	
Purificadora aceite	2,00	1,50	1,00	1,50	3,00	2,00	1,00	1,00	1,00	3,00	
				TOTAL	18,36					TOTAL	18,36
4. SERVICIO DE COMBUSTIBLE											
Bomba trasiego Almacén - Sedimentación/Usa diario	4,00	1,87	0,95	1,97	7,87	4,00	1,00	0,08	0,08	0,66	
Bomba alimentación separadoras	2,00	0,87	0,95	0,92	1,83	1,00	0,50	0,08	0,04	0,08	
Bombas de alimentación MDO	4,00	0,53	0,95	0,56	2,23	2,00	0,50	0,92	0,46	1,02	
Bomba trasiego de lodos	2,00	2,20	0,95	2,32	4,63	1,00	0,50	0,04	0,02	0,10	
				TOTAL	16,57					TOTAL	1,85
5. SERVICIO DE AIRE											
Compresores de aire	4,00	11,90	0,95	12,53	50,11	4,00	1,00	0,06	0,06	3,13	
				TOTAL	50,11					TOTAL	3,13
6. SERVICIO DE SENTINAS											
Bomba suministro separador	2,00	1,10	0,90	1,22	2,44	1,00	0,50	0,10	0,05	0,13	
Separador de sentinas	2,00	1,60	1,00	1,60	3,20	1,00	0,50	0,10	0,05	0,17	
Bomba principal de achique	4,00	15,00	0,95	15,79	63,16	0,00	0,00	0,21	0,00	0,00	
				TOTAL	68,80					TOTAL	0,29
7. SERVICIO DE LASTRE											
Bomba de lastre	5,00	88,00	0,95	92,63	463,16	4,00	0,80	0,33	0,27	123,51	
Planta de tratamiento de lastre	1,00	52,00	1,00	52,00	52,00	1,00	1,00	0,33	0,33	17,33	
				TOTAL	515,16					TOTAL	140,84
8. SERVICIO CONTRAINCENDIOS											
Bomba CI	2,00	25,00	0,96	26,04	52,08	2,00	1,00	0,02	0,02	1,09	
Bomba FIFI	2,00	700,00	0,96	729,17	1458,33	2,00	1,00	0,75	0,75	1093,75	
Agua nebulizada	2,00	50,00	0,95	52,63	105,26	1,00	0,50	0,02	0,01	1,10	
				TOTAL	1615,68					TOTAL	1095,93
9. SERVICIO AGUA SANITARIA Y AGUAS RESIDUALES											
Bombas suministro agua dulce	2,00	1,50	0,95	1,58	3,16	2,00	1,00	0,83	0,83	2,63	
Bomba recirculación agua dulce	2,00	0,10	0,95	0,11	0,21	2,00	1,00	1,00	1,00	0,21	
Calentador agua	1,00	20,00	1,00	20,00	20,00	1,00	1,00	0,25	0,25	5,00	
Generador A.D.	1,00	480,00	1,00	480,00	480,00	1,00	1,00	0,17	0,17	80,00	
Planta TAR	1,00	2,10	1,00	2,10	2,10	1,00	1,00	0,17	0,17	0,35	
Bomba de aguas negras	1,00	22,00	0,95	23,16	23,16	1,00	1,00	0,08	0,08	1,93	
Bomba trasiego aguas residuales	2,00	2,20	0,95	2,32	4,63	1,00	0,50	0,08	0,04	0,19	
Sistema de vacío	2,00	1,75	1,00	1,75	3,50	1,00	0,50	1,00	0,50	1,75	
				TOTAL	536,76					TOTAL	92,06
10. VENTILACIÓN CM Y AIRE ACONDICIONADO											
A/C	1,00	108,00	0,97	111,34	111,34	1,00	1,00	1,00	1,00	111,34	
Ventilación CM	10,00	18,50	1,00	18,50	185,00	10,00	1,00	1,00	1,00	185,00	
Ventilación otros espacios	15,00	0,18	1,00	0,18	2,70	15,00	1,00	1,00	1,00	2,70	
				TOTAL	299,04					TOTAL	299,04
11. EQUIPOS DE CARGA Y DESCARGA DE TANQUES											
Bombas lodo de perforación	2,00	132,00	0,95	138,36	276,73	2,00	1,00	0,33	0,33	92,24	
Bomba salmuera	2,00	132,00	0,95	138,36	276,73	2,00	1,00	0,33	0,33	92,24	
Bomba diésel	2,00	110,00	0,95	115,30	230,61	3,00	1,50	0,33	0,50	115,30	
Bomba agua potable	2,00	132,00	0,95	138,36	276,73	4,00	2,00	0,33	0,67	184,49	
Compresores de cemento	2,00	30,00	0,90	33,33	66,67	5,00	2,50	0,33	0,83	55,56	
Bomba recirculación calentador tanques	2,00	0,20	0,95	0,21	0,42	6,00	3,00	0,33	1,00	0,42	
				TOTAL	1127,88					TOTAL	539,83

12. FONDA Y HOTEL											
Cocina eléctrica	2,00	3,00	1,00	3,00	6,00	2,00	1,00	0,42	0,42	2,50	
Horno industrial	2,00	2,50	1,00	2,50	5,00	2,00	1,00	0,42	0,42	2,08	
Lavaplatos	1,00	1,60	1,00	1,60	1,60	1,00	1,00	0,13	0,13	0,20	
Microondas	4,00	1,20	1,00	1,20	4,80	4,00	1,00	0,08	0,08	0,40	
Cafetera	4,00	0,30	1,00	0,30	1,20	4,00	1,00	0,08	0,08	0,10	
Amasadora	1,00	0,37	1,00	0,37	0,37	1,00	1,00	0,08	0,08	0,03	
Cortadora	1,00	0,20	1,00	0,20	0,20	1,00	1,00	0,17	0,17	0,03	
Freidora	2,00	2,00	1,00	2,00	4,00	2,00	1,00	0,17	0,17	0,67	
Frigorífico	1,00	6,00	1,00	6,00	6,00	1,00	1,00	1,00	1,00	6,00	
Trituradora basuras	1,00	2,00	1,00	2,00	2,00	1,00	1,00	0,06	0,06	0,13	
Lavadora	3,00	8,00	1,00	8,00	24,00	2,00	0,67	0,17	0,11	2,67	
Plancha	2,00	1,20	1,00	1,20	2,40	1,00	0,50	0,06	0,03	0,08	
Secadora	2,00	20,00	1,00	20,00	40,00	1,00	0,50	0,08	0,04	1,67	
Compresores gambuza	2,00	2,00	1,00	2,00	4,00	2,00	1,00	0,50	0,50	2,00	
Televisiones	6,00	0,50	1,00	0,50	3,00	4,00	0,67	0,17	0,11	0,33	
					TOTAL	104,57				TOTAL	18,88
13. EQUIPOS MANTENIMIENTO											
Torno	1,00	3,50	1,00	3,50	1,00	1,00	1,00	0,21	0,21	0,21	
Taladro	1,00	1,00	1,00	1,00	1,00	1,00	1,00	0,21	0,21	0,21	
Grupo soldadura	1,00	8,50	1,00	8,50	1,00	1,00	1,00	0,21	0,21	0,21	
Rectificadora	1,00	1,00	1,00	1,00	1,00	1,00	1,00	0,21	0,21	0,21	
Compactador de basura	1,00	3,00	1,00	3,00	1,00	1,00	1,00	0,06	0,06	0,06	
Incinerador	1,00	23,00	1,00	23,00	1,00	1,00	1,00	0,06	0,06	0,06	
					TOTAL	6,00				TOTAL	0,83
14. EQUIPOS PROPIOS DEL BUQUE											
Grúas Rail	2,00	50,00	0,96	52,08	104,17	1,00	0,50	0,33	0,17	17,36	
Towing winch	1,00	200,00	0,97	206,19	206,19	0,00	0,00	0,00	0,00	0,00	
Special AH winch	1,00	90,00	0,97	92,78	92,78	0,00	0,00	0,00	0,00	0,00	
Control y motorización del sistema	1,00	7,00	1,00	7,00	7,00	1,00	1,00	1,00	1,00	7,00	
ROV	1,00	316,00	1,00	316,00	316,00	0,00	0,00	0,00	0,00	0,00	
					TOTAL	726,14				TOTAL	24,36
15. EQUIPO HIDRÁULICO											
Sistema hidráulico	2,00	400,00	1,00	400,00	800,00	1,00	0,50	0,13	0,06	50,00	
					TOTAL	800,00				TOTAL	50,00
16. EQUIPOS DE NAVEGACIÓN, COMUNICACIONES Y ELECTRONICA											
Navegación y comunicaciones	1,00	18,00	1,00	18,00	18,00	1,00	1,00	1,00	1,00	18,00	
Sistema DP	1,00	334,00	1,00	334,00	334,00	1,00	1,00	1,00	1,00	334,00	
					TOTAL	352,00				TOTAL	352,00
17. AMARRE Y FONDEO											
Molinete anla	1,00	97,00	0,95	102,11	102,11	0,00	0,00	0,00	0,00	0,00	
Chigre	1,00	20,00	0,95	21,05	21,05	1,00	1,00	0,00	0,00	0,00	
					TOTAL	123,16				TOTAL	0,00
18. ILUMINACIÓN											
Iluminación general interior	1,00	23,78	1,00	23,78	23,78	1,00	1,00	1,00	1,00	23,78	
Iluminación emergencia	1,00	5,77	1,00	5,77	5,77	0,00	0,00	0,00	0,00	0,00	
Iluminación general exterior	1,00	5,08	1,00	5,08	5,08	1,00	1,00	1,00	1,00	5,08	
					TOTAL	34,64				TOTAL	28,86
TOTAL DEL BALANCE ELÉCTRICO (kW)					28149,68	TOTAL DEL B.E. C/D EN DP (kW)				8912,83	

3.3.5 Cálculo “condición de amarre y fondeo”.

La planta propulsora y los auxiliares estarán operativos, pero funcionarán a menor régimen, ya que no se realizará a elevada velocidad. Solo tendremos los thrusters y el azipod necesario para poder maniobrar en las situaciones de entrada y amarre en puerto. En los elementos correspondientes a la carga y descarga, tendremos en cuenta las grúas para introducir material del puerto al buque. El equipo de amarre y fondeo también estarán operativos. Se estima un tiempo aproximado para dicha maniobra de 4h. Todos los servicios esenciales del buque se mantienen en funcionamiento.

A continuación, se adjunta la tabla de balance, con los resultados finales.

EQUIPO	CARACTERÍSTICAS					MANIOBRAS DE AMARRE				
	Nº Inst.	P. Unitaria (kW)			P. Total (kW)	Nº ON	Coeficientes			P necesaria
		UTIL	ne	Abs.			N*Pabs	Kn	Ksr	
1. SERVICIO DE PROPULSIÓN										
Azipods	2,00	7500,00	0,97	7731,96	15463,92	1,00	0,50	0,17	0,08	1288,66
Servo motor azipods	4,00	50,00	0,97	51,55	206,19	2,00	0,50	0,17	0,08	17,18
Thrusters de maniobra proa	2,00	2200,00	0,97	2268,04	4536,08	2,00	1,00	0,17	0,17	756,01
Thrusters de maniobra proa	1,00	1500,00	0,97	1546,39	1546,39	1,00	1,00	0,17	0,17	257,73
				TOTAL	21752,58				TOTAL	2319,59
2. SERVICIO DE REFRIGERACIÓN										
Bomba agua salada intercambiadores de calor	2,00	9,02	0,95	9,45	18,91	1,00	0,50	0,17	0,08	1,58
Bomba circulación agua técnica	4,00	25,40	0,95	26,62	106,50	2,00	0,50	0,17	0,08	8,87
				TOTAL	125,41				TOTAL	10,45
3. SERVICIO DE LUBRICACIÓN										
Separadoras de aceite	2,00	2,30	1,00	2,30	4,60	2,00	1,00	1,00	1,00	4,60
Bomba alimentación separadoras	2,00	1,37	0,95	1,44	2,88	2,00	1,00	1,00	1,00	2,88
Bomba de trasiego de aceite lubricante	4,00	1,37	0,95	1,44	5,77	4,00	1,00	1,00	1,00	5,77
Bomba lubricante stand-by	4,00	0,50	0,95	0,53	2,11	4,00	1,00	1,00	1,00	2,11
Purificadora aceite	2,00	1,50	1,00	1,50	3,00	2,00	1,00	1,00	1,00	3,00
				TOTAL	18,36				TOTAL	18,36
4. SERVICIO DE COMBUSTIBLE										
Bomba trasiego Almacén - Sedimentación/Usos diarios	4,00	1,87	0,95	1,97	7,87	4,00	1,00	0,08	0,08	0,66
Bomba alimentación separadoras	2,00	0,87	0,95	0,92	1,83	1,00	0,50	0,08	0,04	0,08
Bombas de alimentación MDO	4,00	0,53	0,95	0,56	2,23	2,00	0,50	0,92	0,46	1,02
Bomba trasiego de lodos	2,00	2,20	0,95	2,32	4,63	1,00	0,50	0,04	0,02	0,10
				TOTAL	16,57				TOTAL	1,85
5. SERVICIO DE AIRE										
Compresores de aire	4,00	11,90	0,95	12,53	50,11	4,00	1,00	0,06	0,06	3,13
				TOTAL	50,11				TOTAL	3,13
6. SERVICIO DE SENTINAS										
Bomba suministro separador	2,00	1,10	0,90	1,22	2,44	1,00	0,50	0,10	0,05	0,13
Separador de sentinas	2,00	1,60	1,00	1,60	3,20	1,00	0,50	0,10	0,05	0,17
Bomba principal de achique	4,00	15,00	0,95	15,79	63,16	0,00	0,00	0,21	0,00	0,00
				TOTAL	68,80				TOTAL	0,29
7. SERVICIO DE LASTRE										
Bomba de lastre	5,00	88,00	0,95	92,63	463,16	0,00	0,00	0,00	0,00	0,00
Planta de tratamiento de lastre	1,00	52,00	1,00	52,00	52,00	0,00	0,00	0,00	0,00	0,00
				TOTAL	515,16				TOTAL	0,00
8. SERVICIO CONTRAINCENDIOS										
Bomba CI	2,00	25,00	0,96	26,04	52,08	2,00	1,00	0,02	0,02	1,09
Bomba FIFI	2,00	700,00	0,96	729,17	1458,33	0,00	0,00	0,02	0,00	0,00
Agua nebulizada	2,00	50,00	0,95	52,63	105,26	1,00	0,50	0,02	0,01	1,10
				TOTAL	1615,68				TOTAL	2,18
9. SERVICIO AGUA SANITARIA Y AGUAS RESIDUALES										
Bombas suministro agua dulce	2,00	1,50	0,95	1,58	3,16	2,00	1,00	0,83	0,83	2,63
Bomba recirculación agua dulce	2,00	0,10	0,95	0,11	0,21	2,00	1,00	1,00	1,00	0,21
Calentador agua	1,00	20,00	1,00	20,00	20,00	1,00	1,00	0,25	0,25	5,00
Generador A.D.	1,00	480,00	1,00	480,00	480,00	1,00	1,00	0,17	0,17	80,00
Planta TAR	1,00	2,10	1,00	2,10	2,10	1,00	1,00	0,17	0,17	0,35
Bomba de aguas negras	1,00	22,00	0,95	23,16	23,16	1,00	1,00	0,08	0,08	1,93
Bomba trasiego aguas residuales	2,00	2,20	0,95	2,32	4,63	1,00	0,50	0,08	0,04	0,19
Sistema de vacío	2,00	1,75	1,00	1,75	3,50	1,00	0,50	1,00	0,50	1,75
				TOTAL	536,76				TOTAL	92,06
10. VENTILACIÓN CM Y AIRE ACONDICIONADO										
A/C	1,00	108,00	0,97	111,34	111,34	1,00	1,00	1,00	1,00	111,34
Ventilación CM	10,00	18,50	1,00	18,50	185,00	10,00	1,00	1,00	1,00	185,00
Ventilación otros espacios	15,00	0,18	1,00	0,18	2,70	15,00	1,00	1,00	1,00	2,70
				TOTAL	299,04				TOTAL	299,04
11. EQUIPOS DE CARGA Y DESCARGA DE TANQUES										
Bombas lodo de perforación	2,00	132,00	0,95	138,36	276,73	0,00	0,00	0,00	0,00	0,00
Bomba salmuera	2,00	132,00	0,95	138,36	276,73	0,00	0,00	0,00	0,00	0,00
Bomba diésel	2,00	110,00	0,95	115,30	230,61	0,00	0,00	0,00	0,00	0,00
Bomba agua potable	2,00	132,00	0,95	138,36	276,73	0,00	0,00	0,00	0,00	0,00
Compresores de cemento	2,00	30,00	0,90	33,33	66,67	0,00	0,00	0,00	0,00	0,00
Bomba recirculación calentador tanques	2,00	0,20	0,95	0,21	0,42	0,00	0,00	0,00	0,00	0,00
				TOTAL	1127,88				TOTAL	0,00

12. FONDA Y HOTEL											
Cocina eléctrica	2,00	3,00	1,00	3,00	6,00	2,00	1,00	0,42	0,42	2,50	
Horno industrial	2,00	2,50	1,00	2,50	5,00	2,00	1,00	0,42	0,42	2,08	
Lavaplatos	1,00	1,60	1,00	1,60	1,60	1,00	1,00	0,13	0,13	0,20	
Microondas	4,00	1,20	1,00	1,20	4,80	4,00	1,00	0,08	0,08	0,40	
Cafetera	4,00	0,30	1,00	0,30	1,20	4,00	1,00	0,08	0,08	0,10	
Amasadora	1,00	0,37	1,00	0,37	0,37	1,00	1,00	0,08	0,08	0,03	
Cortadora	1,00	0,20	1,00	0,20	0,20	1,00	1,00	0,17	0,17	0,03	
Freidora	2,00	2,00	1,00	2,00	4,00	2,00	1,00	0,17	0,17	0,67	
Frigorífico	1,00	6,00	1,00	6,00	6,00	1,00	1,00	1,00	1,00	6,00	
Trituradora basuras	1,00	2,00	1,00	2,00	2,00	1,00	1,00	0,06	0,06	0,13	
Lavadora	3,00	8,00	1,00	8,00	24,00	2,00	0,67	0,17	0,11	2,67	
Plancha	2,00	1,20	1,00	1,20	2,40	1,00	0,50	0,06	0,03	0,08	
Secadora	2,00	20,00	1,00	20,00	40,00	1,00	0,50	0,08	0,04	1,67	
Compresores gambuza	2,00	2,00	1,00	2,00	4,00	2,00	1,00	0,50	0,50	2,00	
Televisiones	6,00	0,50	1,00	0,50	3,00	4,00	0,67	0,17	0,11	0,33	
					TOTAL	104,57				TOTAL	18,88
13. EQUIPOS MANTENIMIENTO											
Torno	1,00	3,50	1,00	3,50	1,00	1,00	1,00	0,21	0,21	0,21	
Taladro	1,00	1,00	1,00	1,00	1,00	1,00	1,00	0,21	0,21	0,21	
Grupo soldadura	1,00	8,50	1,00	8,50	1,00	1,00	1,00	0,21	0,21	0,21	
Rectificadora	1,00	1,00	1,00	1,00	1,00	1,00	1,00	0,21	0,21	0,21	
Compactador de basura	1,00	3,00	1,00	3,00	1,00	1,00	1,00	0,06	0,06	0,06	
Incinerador	1,00	23,00	1,00	23,00	1,00	1,00	1,00	0,06	0,06	0,06	
					TOTAL	6,00				TOTAL	0,83
14. EQUIPOS PROPIOS DEL BUQUE											
Grúas Rail	2,00	50,00	0,96	52,08	104,17	1,00	0,50	0,33	0,17	17,36	
Towing winch	1,00	200,00	0,97	206,19	206,19	0,00	0,00	0,00	0,00	0,00	
Special AH winch	1,00	90,00	0,97	92,78	92,78	0,00	0,00	0,00	0,00	0,00	
Control y motorización del sistema	1,00	7,00	1,00	7,00	7,00	1,00	1,00	1,00	1,00	7,00	
ROV	1,00	316,00	1,00	316,00	316,00	0,00	0,00	0,00	0,00	0,00	
					TOTAL	726,14				TOTAL	24,36
15. EQUIPO HIDRÁULICO											
Sistema hidráulico	2,00	400,00	1,00	400,00	800,00	1,00	0,50	0,17	0,08	66,67	
					TOTAL	800,00				TOTAL	66,67
16. EQUIPOS DE NAVEGACIÓN, COMUNICACIONES Y ELECTRONICA											
Navegación y comunicaciones	1,00	18,00	1,00	18,00	18,00	1,00	1,00	1,00	1,00	18,00	
Sistema DP	1,00	334,00	1,00	334,00	334,00	0,00	0,00	0,00	0,00	0,00	
					TOTAL	352,00				TOTAL	18,00
17. AMARRE Y FONDEO											
Molinete anla	1,00	97,00	0,95	102,11	102,11	1,00	1,00	0,17	0,17	17,02	
Chigre	1,00	20,00	0,95	21,05	21,05	1,00	1,00	0,04	0,04	0,79	
					TOTAL	123,16				TOTAL	17,81
18. ILUMINACIÓN											
Iluminación general interior	1,00	23,78	1,00	23,78	23,78	1,00	1,00	1,00	1,00	23,78	
Iluminación emergencia	1,00	5,77	1,00	5,77	5,77	0,00	0,00	0,00	0,00	0,00	
Iluminación general exterior	1,00	5,08	1,00	5,08	5,08	1,00	1,00	1,00	1,00	5,08	
					TOTAL	34,64				TOTAL	28,86
TOTAL DEL BALANCE ELÉCTRICO (kW)					28149,68	TOTAL DEL B.E. MANIOBRAS DE AMARRE (kW)				2904,57	

3.3.6 Cálculo “condición de emergencia”.

La condición de emergencia se dimensiona en base al SOLAS (cap II-I, Parte D Regla 43 y DNV /Pt4 CH8 sec 2). Esta regla hace diferencia entre buques de pasaje y de carga. Para el caso del buque a proyectar y siguiendo la normativa mencionada se debe cumplir lo siguiente:

“El grupo de emergencia debe ir colocado por encima de la cubierta continua más alta, como ya se ha mencionado al principio de este cuaderno, en el caso del buque proyecto irá situado en la cubierta B. El cuadro de emergencia irá situado en el mismo local que el generador de emergencia.

El cuadro de emergencia suministrará servicio a los servicios que son esenciales para el funcionamiento del buque. Está conectado al cuadro principal, que proporciona energía en condiciones normales. En caso de emergencia se provee de la energía que suministra su propio generador.

Según la reglamentación se considerarán indispensables y deberán funcionar durante el tiempo indicado los siguientes consumidores:

- 3 horas: alumbrado de emergencia en las zonas de reunión y embarque
- 18 horas alumbrado de emergencia en las siguientes zonas:
 - Pasillos y zonas de escape, ascensores etc
 - Espacios de maquinaria y locales de generadores y cuadros
 - En estaciones de control de maquinaria y cuadros de emergencia
 - En la posición de almacenamiento de los equipos de bombero
 - en el local de la bomba de emergencia
- 18 h luces de navegación
- 18 horas
 - Comunicaciones internas de emergencia
 - Equipos de navegación
 - Sistemas de detección de incendios y alarmas
 - Sistemas para generar señales de emergencia (sonoras y visuales)
- 18 horas: bombas contraincendios de emergencia.”

Además de estos requerimientos se añadirán a mayores los que se exponen a continuación, por ser considerados de vital importancia en cuanto a la seguridad y evacuación segura del buque.

- Sistema contraincendios mediante agua nebulizada
- Ventilación de cámara de máquinas, aunque a un régimen menor
- Luces de operación en cubierta, por si fuese necesario realizar una evacuación aérea.

A continuación, se adjunta la tabla de balance, con los resultados finales.

EQUIPO	CARACTERÍSTICAS					CONDICIÓN DE EMERGENCIA				
	Nº Inst.	P. Unitaria (kW)			P. Total (kW)	Nº ON	Coeficientes			P necesaria
		UTIL	ne	Abs.			NºPabs	Kn	Ksr	
1. SERVICIO DE PROPULSIÓN										
Azipods	2,00	7500,00	0,97	7731,96	15463,92	0,00	0,00	0,00	0,00	0,00
Servo motor azipods	4,00	50,00	0,97	51,55	206,19	0,00	0,00	0,00	0,00	0,00
Thrusters de maniobra proa	2,00	2200,00	0,97	2268,04	4536,08	0,00	0,00	0,00	0,00	0,00
Thrusters de maniobra proa	1,00	1500,00	0,97	1546,39	1546,39	0,00	0,00	0,00	0,00	0,00
				TOTAL	21752,58				TOTAL	0,00
2. SERVICIO DE REFRIGERACIÓN										
Bomba agua salada intercambiadores de calor	2,00	9,02	0,95	9,45	18,91	0,00	0,00	0,00	0,00	0,00
Bomba circulación agua técnica	4,00	25,40	0,95	26,62	106,50	0,00	0,00	0,00	0,00	0,00
				TOTAL	125,41				TOTAL	0,00
3. SERVICIO DE LUBRICACIÓN										
Separadoras de aceite	2,00	2,30	1,00	2,30	4,60	0,00	0,00	0,00	0,00	0,00
Bomba alimentación separadoras	2,00	1,37	0,95	1,44	2,88	0,00	0,00	0,00	0,00	0,00
Bomba de trasiego de aceite lubricante	4,00	1,37	0,95	1,44	5,77	0,00	0,00	0,00	0,00	0,00
Bomba lubricante stand-by	4,00	0,50	0,95	0,53	2,11	0,00	0,00	0,00	0,00	0,00
Purificadora aceite	2,00	1,50	1,00	1,50	3,00	0,00	0,00	0,00	0,00	0,00
				TOTAL	18,36				TOTAL	0,00

Buque AHTS 200 TPF / Cuaderno 11: diseño de la planta eléctrica del buque.

Raúl Fernández Garda

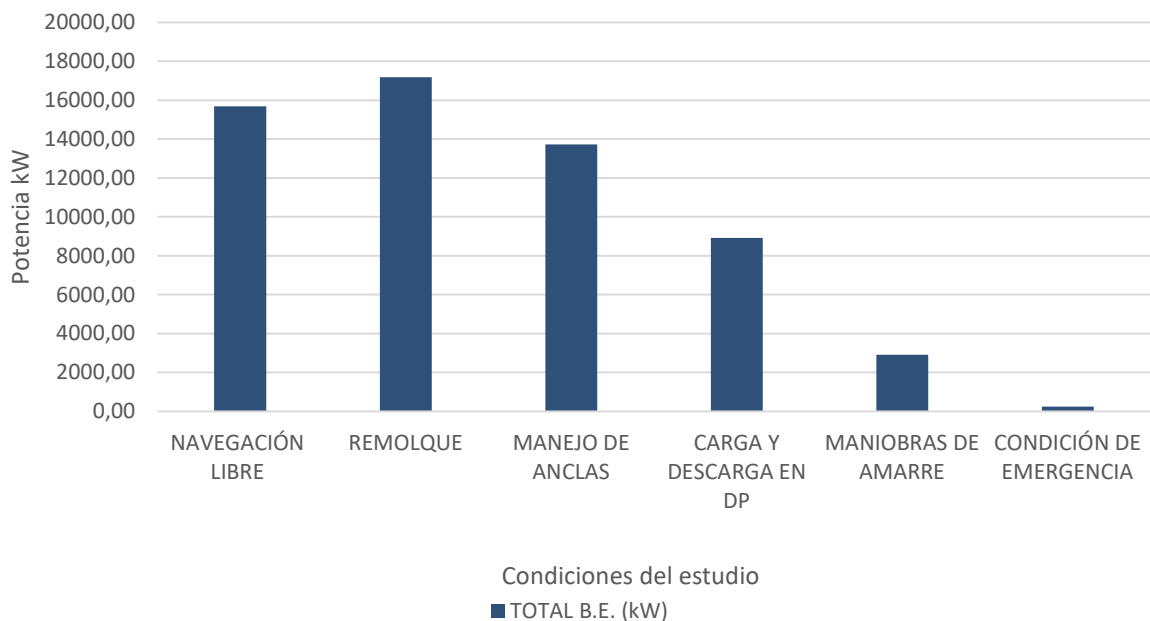
4. SERVICIO DE COMBUSTIBLE										
Bomba trasiego Almacén - Sedimentación/Usos diario	4,00	1,87	0,95	1,97	7,87	0,00	0,00	0,00	0,00	0,00
Bomba alimentación separadoras	2,00	0,87	0,95	0,92	1,83	0,00	0,00	0,00	0,00	0,00
Bombas de alimentación MDO	4,00	0,53	0,95	0,56	2,23	0,00	0,00	0,00	0,00	0,00
Bomba trasiego de lodos	2,00	2,20	0,95	2,32	4,63	0,00	0,00	0,00	0,00	0,00
				TOTAL	16,57				TOTAL	0,00
5. SERVICIO DE AIRE										
Compresores de aire	4,00	11,90	0,95	12,53	50,11	0,00	0,00	0,00	0,00	0,00
				TOTAL	50,11				TOTAL	0,00
6. SERVICIO DE SENTINAS										
Bomba suministro separador	2,00	1,10	0,90	1,22	2,44	2,00	1,00	0,75	0,75	1,83
Separador de sentinas	2,00	1,60	1,00	1,60	3,20	2,00	1,00	0,75	0,75	2,40
Bomba principal de achique	4,00	15,00	0,95	15,79	63,16	4,00	1,00	0,75	0,75	47,37
				TOTAL	68,80				TOTAL	51,60
7. SERVICIO DE LASTRE										
Bomba de lastre	5,00	88,00	0,95	92,63	463,16	0,00	0,00	0,00	0,00	0,00
Planta de tratamiento de lastre	1,00	52,00	1,00	52,00	52,00	0,00	0,00	0,00	0,00	0,00
				TOTAL	515,16				TOTAL	0,00
8. SERVICIO CONTRAINCENDIOS										
Bomba CI	2,00	25,00	0,96	26,04	52,08	2,00	1,00	0,75	0,75	39,06
Bomba FIF	2,00	700,00	0,96	729,17	1458,33	0,00	0,00	0,75	0,75	0,00
Agua nebulizada	2,00	50,00	0,95	52,63	105,26	2,00	1,00	0,75	0,75	78,95
				TOTAL	1615,68				TOTAL	118,01
9. SERVICIO AGUA SANITARIA Y AGUAS RESIDUALES										
Bombas suministro agua dulce	2,00	1,50	0,95	1,58	3,16	0,00	0,00	0,00	0,00	0,00
Bomba recirculación agua dulce	2,00	0,10	0,95	0,11	0,21	0,00	0,00	0,00	0,00	0,00
Calentador agua	1,00	20,00	1,00	20,00	20,00	0,00	0,00	0,00	0,00	0,00
Generador A.D.	1,00	480,00	1,00	480,00	480,00	0,00	0,00	0,00	0,00	0,00
Planta TAR	1,00	2,10	1,00	2,10	2,10	0,00	0,00	0,00	0,00	0,00
Bomba de aguas negras	1,00	22,00	0,95	23,16	23,16	0,00	0,00	0,00	0,00	0,00
Bomba trasiego aguas residuales	2,00	2,20	0,95	2,32	4,63	0,00	0,00	0,00	0,00	0,00
Sistema de vacío	2,00	1,75	1,00	1,75	3,50	0,00	0,00	0,00	0,00	0,00
				TOTAL	536,76				TOTAL	0,00
10. VENTILACIÓN CM Y AIRE ACONDICIONADO										
A/C	1,00	108,00	0,97	111,34	111,34	0,00	0,00	0,00	0,00	0,00
Ventilación CM	10,00	18,50	1,00	18,50	185,00	4,00	0,40	0,75	0,30	55,50
Ventilación otros espacios	15,00	0,18	1,00	0,18	2,70	0,00	0,00	0,00	0,00	0,00
				TOTAL	299,04				TOTAL	55,50
11. EQUIPOS DE CARGA Y DESCARGA DE TANQUES										
Bombas lodo de perforación	2,00	132,00	0,95	138,36	276,73	0,00	0,00	0,00	0,00	0,00
Bomba salmuera	2,00	132,00	0,95	138,36	276,73	0,00	0,00	0,00	0,00	0,00
Bomba diésel	2,00	110,00	0,95	115,30	230,61	0,00	0,00	0,00	0,00	0,00
Bomba agua potable	2,00	132,00	0,95	138,36	276,73	0,00	0,00	0,00	0,00	0,00
Compresores de cemento	2,00	30,00	0,90	33,33	66,67	0,00	0,00	0,00	0,00	0,00
Bomba recirculación calentador tanques	2,00	0,20	0,95	0,21	0,42	0,00	0,00	0,00	0,00	0,00
				TOTAL	1127,88				TOTAL	0,00
12. FONDA Y HOTEL										
Cocina eléctrica	2,00	3,00	1,00	3,00	6,00	0,00	0,00	0,00	0,00	0,00
Horno industrial	2,00	2,50	1,00	2,50	5,00	0,00	0,00	0,00	0,00	0,00
Lavaplatos	1,00	1,60	1,00	1,60	1,60	0,00	0,00	0,00	0,00	0,00
Microondas	4,00	1,20	1,00	1,20	4,80	0,00	0,00	0,00	0,00	0,00
Cafetera	4,00	0,30	1,00	0,30	1,20	0,00	0,00	0,00	0,00	0,00
Amasadora	1,00	0,37	1,00	0,37	0,37	0,00	0,00	0,00	0,00	0,00
Cortadora	1,00	0,20	1,00	0,20	0,20	0,00	0,00	0,00	0,00	0,00
Freidora	2,00	2,00	1,00	2,00	4,00	0,00	0,00	0,00	0,00	0,00
Frigorífico	1,00	6,00	1,00	6,00	6,00	0,00	0,00	0,00	0,00	0,00
Trituradora basuras	1,00	2,00	1,00	2,00	2,00	0,00	0,00	0,00	0,00	0,00
Lavadora	3,00	8,00	1,00	8,00	24,00	0,00	0,00	0,00	0,00	0,00
Plancha	2,00	1,20	1,00	1,20	2,40	0,00	0,00	0,00	0,00	0,00
Secadora	2,00	20,00	1,00	20,00	40,00	0,00	0,00	0,00	0,00	0,00
Compresores gambuza	2,00	2,00	1,00	2,00	4,00	0,00	0,00	0,00	0,00	0,00
Televisiones	6,00	0,50	1,00	0,50	3,00	0,00	0,00	0,00	0,00	0,00
				TOTAL	104,57				TOTAL	0,00
13. EQUIPOS MANTENIMIENTO										
Torno	1,00	3,50	1,00	3,50	1,00	0,00	0,00	0,00	0,00	0,00
Taladro	1,00	1,00	1,00	1,00	1,00	0,00	0,00	0,00	0,00	0,00
Grupo soldadura	1,00	8,50	1,00	8,50	1,00	0,00	0,00	0,00	0,00	0,00
Rectificadora	1,00	1,00	1,00	1,00	1,00	0,00	0,00	0,00	0,00	0,00
Compactador de basura	1,00	3,00	1,00	3,00	1,00	0,00	0,00	0,00	0,00	0,00
Incinerador	1,00	23,00	1,00	23,00	1,00	0,00	0,00	0,00	0,00	0,00
				TOTAL	6,00				TOTAL	0,00
14. EQUIPOS PROPIOS DEL BUQUE										
Grúas Rail	2,00	50,00	0,96	52,08	104,17	0,00	0,00	0,00	0,00	0,00
Towing winch	1,00	200,00	0,97	206,19	206,19	0,00	0,00	0,00	0,00	0,00
Special AH winch	1,00	90,00	0,97	92,78	92,78	0,00	0,00	0,00	0,00	0,00
Control y motorización del sistema	1,00	7,00	1,00	7,00	7,00	0,00	0,00	0,00	0,00	0,00
ROV	1,00	316,00	1,00	316,00	316,00	0,00	0,00	0,00	0,00	0,00
				TOTAL	726,14				TOTAL	0,00
15. EQUIPO HIDRÁULICO										
Sistema hidráulico	2,00	400,00	1,00	400,00	800,00	0,00	0,00	0,00	0,00	0,00
				TOTAL	800,00				TOTAL	0,00
16. EQUIPOS DE NAVEGACIÓN, COMUNICACIONES Y ELECTRONICA										
Navegación y comunicaciones	1,00	18,00	1,00	18,00	18,00	1,00	1,00	0,75	0,75	13,50
Sistema DP	1,00	334,00	1,00	334,00	334,00	0,00	0,00	0,00	0,00	0,00
				TOTAL	352,00				TOTAL	13,50
17. AMARRE Y FONDEO										
Molinete anla	1,00	97,00	0,95	102,11	102,11	1,00	1,00	0,17	0,17	17,02
Chigre	1,00	20,00	0,95	21,05	21,05	0,00	0,00	0,00	0,00	0,00
				TOTAL	123,16				TOTAL	17,02
18. ILUMINACIÓN										
Iluminación general interior	1,00	23,78	1,00	23,78	23,78	0,00	0,00	0,00	0,00	0,00
Iluminación emergencia	1,00	5,77	1,00	5,77	5,77	1,00	1,00	1,00	1,00	5,77
Iluminación general exterior	1,00	5,08	1,00	5,08	5,08	0,00	0,00	0,00	0,00	0,00
				TOTAL	34,64				TOTAL	5,77
TOTAL DEL BALANCE ELÉCTRICO (kW)					28149,68	TOTAL DEL B. E. CONDICIÓN DE EMERGENCIA (kW)				244,38

3.3.7 Resultados finales del balance eléctrico.

A continuación, se muestra la tabla resumen de la potencia resultante para las diferentes condiciones de navegación:

EQUIPO	NAVEGACI	REMOLQUE	MANEJO	CARGA Y	MANIOBR	CONDICIÓN DE
1. SERVICIO DE PROPULSIÓN	14681,98	15472,51	11890,03	6121,13	2319,59	0,00
2. SERVICIO DE REFRIGERACIÓN	125,41	125,41	119,48	125,41	10,45	0,00
3. SERVICIO DE LUBRICACIÓN	18,36	15,51	15,51	18,36	18,36	0,00
4. SERVICIO DE COMBUSTIBLE	1,85	8,23	1,85	1,85	1,85	0,00
5. SERVICIO DE AIRE	3,13	3,13	3,13	3,13	3,13	0,00
6. SERVICIO DE SENTINAS	0,29	0,29	0,29	0,29	0,29	51,60
7. SERVICIO DE LASTRE	0,00	0,00	123,51	140,84	0,00	0,00
8. SERVICIO CONTRA INCENDIOS	2,18	2,18	2,18	1095,93	2,18	118,01
9. SERVICIO AGUA SANITARIA	92,06	92,06	92,06	92,06	92,06	0,00
10. VENTILACIÓN CM Y AIRE ACONDICIONADO	299,04	299,04	299,04	299,04	299,04	55,50
13. EQUIPOS DE CARGA Y DESCARGA	0,00	0,00	0,00	539,83	0,00	0,00
13. FONDA Y HOTEL	18,88	18,88	18,88	18,88	18,88	0,00
14. EQUIPOS MANTENIMIENTO	0,83	0,83	0,83	0,83	0,83	0,00
15. EQUIPOS PROPIOS DEL BUQUE	7,00	223,67	241,03	24,36	24,36	0,00
16. EQUIPO HIDRÁULICO	50,00	533,33	533,33	50,00	66,67	0,00
17. EQUIPOS DE NAVEGACIÓN, COMUNICACIONES Y ELECTRONICA	352,00	352,00	352,00	352,00	18,00	13,50
18. ILUMINACIÓN	28,86	28,86	28,86	28,86	28,86	5,77
TOTAL B.E. (kW)	15681,89	17175,95	13722,05	8912,83	2904,57	244,38

BALANCE ELÉCTRICO DEL BUQUE



Se observa que la situación de mayor potencia requerida es con el buque en la condición de remolque, como era de esperar para un remolcador.

Por lo tanto, la planta generadora se dimensionará de forma que pueda hacer frente a la demanda de potencia eléctrica cuando el buque navega a plena carga, consumiendo MDO. Como se puede observar, la potencia requerida en manejo de anclas es una situación inferior a la de navegación libre y la de remolque. La condición de emergencia es muy inferior a las demás situaciones estudiadas.

4 GENERADORES

Una vez conocida la potencia requerida para cada situación de carga, se procede a dimensionar los motores generadores. Al tratarse de propulsión eléctrica, estos generadores, tal y como se ha comentado anteriormente, deberán alimentar tanto la propulsión del buque como los demás consumidores. Deberán hacer frente a la demanda de potencia de la situación más desfavorable, tratándose de la condición de remolque.

En propulsión convencional, se suele añadir un margen a la potencia final calculada, con la finalidad de en caso de que se instalen nuevos sistemas, no se tenga que aumentar la planta generadora. En el tipo de propulsión determinada por la RPA, eléctrica, no ocurrirá esto, debido a que ya dispondrán de suficiente reserva de energía.

Hay que tener en cuenta que el envejecimiento de los aparatos aumenta el consumo y las pérdidas. Se tratará de evitar que los generadores trabajen a su máxima potencia, ya que alarga su vida útil. El punto de carga óptimo de los motores MAN se encuentra alrededor del 85% del MCR, teniendo en cuenta que presenta en esta situación un menor consumo de fuel.

A continuación, se dimensionará la potencia de los motores generadores escogidos en función de la demanda de potencia.

4.1 Generadores principales

Como se puede observar, la máxima potencia necesaria se da en la situación de remolque, en la cual se necesitan 17.175,95 KW, además se debe de tener en cuenta que con todos los generadores menos uno debemos poder suministrar energía a los servicios generales, esto quiere decir que debemos poder suministrar esa potencia solamente con tres de los generadores. Con los motores seleccionados en cuaderno 10 (MAN 9L32/44CR a 750 rpm y 50 Hz), se obtiene una potencia total de 20.844 kW. Esta potencia que ofrecen al 100% ya se corresponde con el diésel al 85%. Por lo tanto, en la situación de remolque se tendrán los cuatro diéseles generadores funcionando en su punto óptimo.

Situación	P. activa (kW)	P. Reactiva (kVAr)	P. Aparente (kVA)	cos fi
Navegación	15681,89	11761,41	19602,36	0,80
Remolque	17175,95	12881,97	21469,94	0,80
Manejo de anclas	13722,05	10291,53	17152,56	0,80
Carga y descarga en DP	8912,83	6684,62	11141,03	0,80
Amarre	2904,57	2178,42	3630,71	0,80
Emergencia	244,38	183,29	305,48	0,80
Situación más desfavorable			21469,94	kVA
nº Generadores totales		4	3	2
Nº Generadores - 1		3	2	1
Su		5725,32	8587,98	17175,95
% Agotado		33,33	50,00	100,00
Pick-up generadores (20%; con MCR al 80%)		60,00	40,00	20,00
P generador (kW)		4580,25	6870,38	13740,76
P final (kW)		5211	7000	14000

Lo que se quiere mostrar en la tabla anterior es la capacidad de respuesta que tendríamos ante un aumento de carga sobre la situación más desfavorable con distintas configuraciones

de los diésel generadores. Con dos y tres generadores sería una situación un poco ajustada para las condiciones de trabajo del buque así que se opta por la instalación de cuatro grupos. Esta configuración suele ser común en la mayoría de los buques de la base de datos que tienen una planta diésel eléctrica.

En el caso de estar en situación de navegación libre se necesita una potencia de 15.681,89 kW, por lo que para suministrar esta potencia será necesario tener la totalidad de los generadores funcionando. Por consiguiente, en la situación de remolque también tendremos los cuatro generadores ya que tiene mayor demanda, en el manejo de anclas tendremos tres grupos en funcionamiento, en carga y descarga en DP nos mantendremos con dos diésel generadores funcionando y únicamente estando amarrado en puerto utilizaremos un solo diésel generador sólo si la toma de tierra no está conectada.

Las características de los diésel generadores instalados se pueden comprobar en al principio del cuaderno 10, "Definición de la planta propulsora y de sus auxiliares".

4.2 Generadores de emergencia

En cuanto a la condición de emergencia debemos de suministrar una potencia mínima de 245 kW. Por lo tanto, se utilizará un grupo electrógeno diésel de 351 kVA modelo E VL EM 0351 de la compañía EMSA. Estará situado tres cubiertas por encima de los diésel generadores principales. Cumple con las especificaciones requeridas en el DNV. Posee diversas funciones de seguridad dentro de los módulos de potencia como la detección y extinción de incendios y gases, corte de aire, parachispas, control remoto y parada de emergencia entre otros. A continuación, se muestran las especificaciones del diésel generador de emergencia.

Especificaciones del motor

- Motor diésel de servicio pesado de la serie VOLVO
- 4 ciclos, sistema de refrigeración por agua, turbocargado - inducción intercooler
- Sistema de gobernador electrónico
- Alternador cargador y arranque automático de 12/24 voltios
- Filtro de aire, combustible y aceite intercambiable
- tubería de combustible flexible
- Válvula de descarga de aceite y tubo de extensión
- Silenciador tipo industrial, espiral de escape o compensador
- Batería libre de mantenimiento
- Calentador de agua del bloque motor (en modelos automáticos)
- Instrucciones de funcionamiento y mantenimiento del grupo electrógeno diésel y diagrama del circuito eléctrico

MODELO	TAD 1341 GE		TIPO DE GOBERNADOR	Electrónico	
ENERGÍA	ESPERA KW	298	INDUCCIÓN	TURBOCARGADO - INTERCAMBIADOR	
	PRIMER KW	271	SISTEMA DE COMBUSTIÓN	DIRECTO	
VELOCIDAD (rpm)	1500		SISTEMA DE REFRIGERACIÓN	AGUA	
CICLO	4			100% DE PRIMERA POTENCIA	56
DESPLAZAMIENTO (lt)	12,78		CONSUMO DE COMBUSTIBLE (lt/h)	75% DE LA POTENCIA PRINCIPAL	43
NÚMERO DE CILINDROS	6_EN LINEA			50% DE LA POTENCIA PRINCIPAL	31
DIÁMETRO Y CARRERA	131x158		CAPACIDAD TOTAL DEL SISTEMA DE LUBRICACIÓN (lt)	36	
ÍNDICE DE COMPRESIÓN	18,1 : 1		CAPACIDAD TOTAL DE REFRIGERANTE (lt)	46	

Especificaciones del alternador

- Alternador de 4 polos de disco flexible, sin escobillas, de un solo rodamiento para falla armónica
- Clase de aislamiento tipo H
- Clase de protección IP 21-23
- autoexcitador
- Regulador de voltaje automático electrónico
- Estator paso 2/3 para fallo armónico
- Los devanados del alternador están protegidos con barniz aislante contra aceite y ácido.

MARCA	EMSA	Fase	3
MODELO	EGK280-250N	AVR	N / A
FRECUENCIA (HZ)	50	REGULACIÓN DE TENSIÓN (+/-)	± 1%
POTENCIA (KVA)	357	SISTEMA DE AISLAMIENTO	Clase H
DISEÑO	4 polos, sin escobillas	PROTECCION	IP23
TIPO DE CONECCIÓN	Estrella	FACTOR DE POTENCIA NOMINAL	0,8
TENSIÓN (V)	400	PESO COMP. ALTERNADOR (KG)	N / A

5 CABLES

5.1 Generalidades

A lo largo de este apartado se realizará la caracterización del sistema de cableados que llevará el buque a proyectar. Los cables que instalaremos están formados por los siguientes elementos:

- Conductor: Cobre recocido clase 2, IEC 60228.
- Aislamiento: Polietileno reticulado libre de alógenos (XLPE), IEC 60092-351. Aquellos que pasen cerca de los locales de carga tendrán un aislamiento de silicona para atmósferas explosivas (HFS 95).
- Recubrimiento interno: Poliolefina termoplástica, libre de alógenos.
- Cubierta exterior: Poliolefina termoplástica, libre de alógenos (SHF1), IEC 60092-359.

5.2 Tipología y dimensionado de cables

El XLPE se define como polietileno reticulado, siendo un material termoestable, el cual presenta deformación reducida con la temperatura. Tiene propiedades mecánicas y eléctricas óptimas, admitiendo que los espesores sean inferiores al etileno reticulado. Admite elevadas temperaturas (90°C) y su aislamiento podrá soportar hasta 10°C más. Si los cables están a la intemperie o en locales húmedos, deberán llevar cubierta estanca o impermeable.

Para el cálculo de cables, se emplearán las fórmulas que se muestran a continuación:

Máquina	Corriente [kA]	Leyenda
Alternador	$P_r / (\sqrt{3} * U_r * \cos \varphi_{\text{Instal}})$	P_r : Potencia [kW] U_r : Voltaje [V] $\cos \varphi$: Factor de Potencia de la instalación (= 0.9)
Transformador	$S_r / (\sqrt{3} * U_r)$	S_r : Potencia Aparente[kVA] U_r : Voltaje [V]
Motor controlador por Variador de Potencia	$P_r / (\sqrt{3} * U_r * \cos \varphi_{\text{Convertidor}} * \eta_{\text{Motor}} * \eta_{\text{Convertidor}})$	P_r : Potencia [kW] U_r : Voltaje [V] $\cos \varphi$: Factor de potencia del Convertidor (típico= 0.95) η_{Motor} : típico= 0.96 $\eta_{\text{Convertidor}}$: típico = 0.97
Motor (Arranque: Directo, Y/ Δ , Arrancador suave)	$P_r / (\sqrt{3} * U_r * \cos \varphi_{\text{Motor}} * \eta_{\text{Motor}})$	P_r : Potencia[kW] U_r : Voltaje [V] $\cos \varphi$: Factor de potencia del Motor (típico= 0.85...0.90) η_{Motor} : típico = 0.96

La tensión del cuadro principal será de 690 V, según lo recomendado para el caso del buque a proyectar. Su poder de corte será de 100 kA.

Total installed alternator power	Voltage	Breaking capacity of CB
< 10 – 12 MWe (and: Single propulsion motor < 3,5 MW)	440 V	100 kA
< 13 – 15 MWe (and: Single propulsion motor < 4,5 MW)	690 V	100 kA
< 48 MWe	6600 V	30 kA
< 130 MWe	11000 V	50 kA

Para el cálculo de la sección nominal normalizada de los cables, se empleará la tabla que se muestra a continuación. En los buques, se tratará de instalar cables de sección nominal mínima de 2,5 mm² y máxima de 120 mm². Cada cable, tendrá tres conductores interiores. Cuando más de 6 cables forman parte de un mismo circuito, funcionando bajo la misma carga, y están agrupados o colocados juntos, de forma que el aire no circule libremente a su alrededor, se aplica un factor de corrección de 0,85 a los valores de la corriente. No se podrán agrupar más de un cable, a no ser que la sección sea superior a 10 mm², según la norma.

Los cables de control deben de estar separados de los cables de fuerza a pesar de que se dispongan en la misma bandeja de soporte. Preferiblemente deben seguir otra canalización distinta.

Table J6 Rating of cables with temperature class 90°C						
Nominal cross-section (mm ²)	Current rating (A) (Based on ambient temperature 45°C)					
	Single-core		2-core		3 or 4-core	
1	18		15		13	
1.5	23		20		16	
2.5	30		26		21	
4	40		34		28	
6	52		44		36	
10	72		61		50	
16	96		82		67	
25	127		108		89	
35	157		133		110	
50	196		167		137	
70	242		206		169	
95	293		249		205	
120	339		288		237	
150	389		331		272	
185	444		377		311	
240	522		444		365	
300	601		511		421	
	DC	AC	DC	AC	DC	AC
400	690	670	587	570	483	469
500	780	720	663	612	546	504
600	890	780	757	663	623	546

A continuación, se muestra la tabla con los cálculos realizados. Se ha unificado la sección de los cables que instalaremos a bordo para mejorar el proceso de compra y logística. Instalaremos secciones de 2,5 mm², 10 mm², 95 mm² y 120 mm².

EQUIPO	CARACTERÍSTICAS					CABLEADO DEL SISTEMA ELÉCTRICO			
	Nº Inst.	P. Unitaria (kW)			P. Total (kW)	Cos fi	I absorbida (A)	I por cable (A)	Cable XLPE Nº cables/tipo
		UTIL	ne	Abs.					
1. SERVICIO DE PROPULSIÓN									
Azipods	2,00	7500,00	0,97	7731,96	15463,92	0,97	2450,60	194,49	18/3x95 mm2
Servo motor azipods	4,00	50,00	0,97	51,55	206,19	0,97	16,34	11,67	2/3x2,5 mm2
Thrusters de maniobra proa	2,00	2200,00	0,97	2268,04	4536,08	0,97	718,84	171,15	6/3x95 mm2
Thrusters de maniobra proa	1,00	1500,00	0,97	1546,39	1546,39	0,97	490,12	175,04	4/3x95 mm2
				TOTAL	21752,58				
Necesita aumento de tensión para reducir sección de cable									
2. SERVICIO DE REFRIGERACIÓN									
Bomba agua salada intercambiadores de calor	2,00	9,02	0,95	9,45	18,91	0,9	26,26	37,52	1/3x10 mm2
Bomba circulación agua técnica	4,00	25,40	0,95	26,62	106,50	0,9	73,96	35,22	3/3x10 mm2
				TOTAL	125,41				
3. SERVICIO DE LUBRICACIÓN									
Separadoras de aceite	2,00	2,30	1,00	2,30	4,60	0,9	6,39	9,13	1/3x2,5 mm2
Bomba alimentación separadoras	2,00	1,37	0,95	1,44	2,88	0,9	4,01	5,72	1/3x2,5 mm2
Bomba de trasiego de aceite lubricante	4,00	1,37	0,95	1,44	5,77	0,9	4,01	1,43	4/3x10 mm2
Bomba lubricante stand-by	4,00	0,50	0,95	0,53	2,11	0,9	1,46	2,09	1/3x2,5 mm2
Purificadora aceite	2,00	1,50	1,00	1,50	3,00	0,9	4,17	5,95	1/3x2,5 mm2
				TOTAL	18,36				

Buque AHTS 200 TPF / Cuaderno 11: diseño de la planta eléctrica del buque.

Raúl Fernández Garda

4. SERVICIO DE COMBUSTIBLE										TENSION 400 V			
Bomba trasiego Almacén - Sedimentación/Usos diario	4,00	1,87	0,95	1,97	7,87	0,9	5,47	7,81	1/3x2,5 mm2				
Bomba alimentación separadoras	2,00	0,87	0,95	0,92	1,83	0,9	2,54	3,63	1/3x2,5 mm2				
Bombas de alimentación MDO	4,00	0,53	0,95	0,56	2,23	0,9	1,55	2,21	1/3x2,5 mm2				
Bomba trasiego de lodos	2,00	2,20	0,95	2,32	4,63	0,9	6,43	9,19	1/3x2,5 mm2				
TOTAL					16,57								
5. SERVICIO DE AIRE										TENSION 400 V			
Compresores de aire	4,00	11,90	0,95	12,53	50,11	0,9	34,80	24,85	2/3x10 mm2				
TOTAL					50,11								
6. SERVICIO DE SENTINAS										TENSION 400 V			
Bomba suministro separador	2,00	1,10	0,90	1,22	2,44	0,9	3,40	4,85	1/3x2,5 mm2				
Separador de sentinas	2,00	1,60	1,00	1,60	3,20	0,9	4,44	6,35	1/3x2,5 mm2				
Bomba principal de achique	4,00	15,00	0,95	15,79	63,16	0,9	43,86	31,33	2/3x10 mm2				
TOTAL					68,80								
7. SERVICIO DE LASTRE										TENSION 400 V			
Bomba de lastre	5,00	88,00	0,95	92,63	463,16	0,9	257,31	183,79	2/3x95 mm2				
Planta de tratamiento de lastre	1,00	52,00	1,00	52,00	52,00	0,9	144,44	41,27	5/3x10 mm2				
TOTAL					515,16								
8. SERVICIO CONTRA INCENDIOS										TENSION 690 V / 400 V			
Bomba CI	2,00	25,00	0,96	26,04	52,08	0,9	72,34	34,45	3/3x10 mm2				
Bomba FIF	2,00	700,00	0,96	729,17	1458,33	0,9	1174,18	186,38	9/3x95 mm2				
Agua nebulizada	2,00	50,00	0,95	52,63	105,26	0,9	146,20	69,62	3/3x25 mm2				
TOTAL					1615,68								
9. SERVICIO AGUA SANITARIA Y AGUAS RESIDUALES										TENSION 400 V			
Bombas suministro agua dulce	2,00	1,50	0,95	1,58	3,16	0,9	4,39	6,27	1/3x2,5 mm2				
Bomba recirculación agua dulce	2,00	0,10	0,95	0,11	0,21	0,9	0,29	0,42	1/3x2,5 mm2				
Calentador agua	1,00	20,00	1,00	20,00	20,00	0,9	55,56	39,68	2/3x10 mm2				
Generador A.D.	1,00	480,00	1,00	480,00	480,00	0,9	1333,33	190,48	10/3x95 mm2				
Planta TAR	1,00	2,10	1,00	2,10	2,10	0,9	5,83	8,33	1/3x2,5 mm2				
Bomba de aguas negras	1,00	22,00	0,95	23,16	23,16	0,9	64,33	45,95	2/3x10 mm2				
Bomba trasiego aguas residuales	2,00	2,20	0,95	2,32	4,63	0,9	6,43	9,19	1/3x2,5 mm2				
Sistema de vacío	2,00	1,75	1,00	1,75	3,50	0,9	4,86	6,94	1/3x2,5 mm2				
TOTAL					536,76								
10. VENTILACIÓN CM Y AIRE ACONDICIONADO										TENSION 400 V			
A/C	1,00	108,00	0,97	111,34	111,34	0,9	309,28	220,91	2/3x120 mm2				
Ventilación CM	10,00	18,50	1,00	18,50	185,00	0,9	51,39	36,71	2/3x10 mm2				
Ventilación otros espacios	15,00	0,18	1,00	0,18	2,70	0,9	0,50	0,71	1/3x2,5 mm2				
TOTAL					299,04								
11. EQUIPOS DE CARGA Y DESCARGA DE TANQUES										TENSION 400 V			
Bombas lodo de perforación	2,00	132,00	0,95	138,36	276,73	0,9	384,35	183,02	3/3x95 mm2				
Bomba salmuera	2,00	132,00	0,95	138,36	276,73	0,9	384,35	183,02	3/3x95 mm2				
Bomba diésel	2,00	110,00	0,95	115,30	230,61	0,9	320,29	152,52	3/3x95 mm2				
Bomba agua potable	2,00	132,00	0,95	138,36	276,73	0,9	384,35	183,02	3/3x95 mm2				
Compresores de cemento	2,00	30,00	0,90	33,33	66,67	0,9	92,59	44,09	3/3x10 mm2				
Bomba recirculación calentador tanques	2,00	0,20	0,95	0,21	0,42	0,9	0,58	0,83	1/3x2,5 mm2				
TOTAL					1127,88								
12. FONDA Y HOTEL										TENSION 230 V			
Cocina eléctrica	2,00	3,00	1,00	3,00	6,00	0,9	14,49	20,70	1/3x2,5 mm2				
Horno industrial	2,00	2,50	1,00	2,50	5,00	0,9	12,08	17,25	1/3x2,5 mm2				
Lavaplatos	1,00	1,60	1,00	1,60	1,60	0,9	7,73	11,04	1/3x2,5 mm2				
Microondas	4,00	1,20	1,00	1,20	4,80	0,9	5,80	8,28	1/3x2,5 mm2				
Cafetera	4,00	0,30	1,00	0,30	1,20	0,9	1,45	2,07	1/3x2,5 mm2				
Amasadora	1,00	0,37	1,00	0,37	0,37	0,9	1,79	2,55	1/3x2,5 mm2				
Cortadora	1,00	0,20	1,00	0,20	0,20	0,9	0,97	1,38	1/3x2,5 mm2				
Freidora	2,00	2,00	1,00	2,00	4,00	0,9	9,66	13,80	1/3x2,5 mm2				
Frigorífico	1,00	6,00	1,00	6,00	6,00	0,9	28,99	20,70	2/3x2,5 mm2				
Trituradora basuras	1,00	2,00	1,00	2,00	2,00	0,9	9,66	13,80	1/3x2,5 mm2				
Lavadora	3,00	8,00	1,00	8,00	24,00	0,9	38,65	18,40	3/3x2,5 mm2				
Plancha	2,00	1,20	1,00	1,20	2,40	0,9	5,80	8,28	1/3x2,5 mm2				
Secadora	2,00	20,00	1,00	20,00	40,00	0,9	96,62	138,03	1/3x2,5 mm2				
Compresores gambusa	2,00	2,00	1,00	2,00	4,00	0,9	9,66	13,80	1/3x2,5 mm2				
Televisores	6,00	0,50	1,00	0,50	3,00	0,9	2,42	3,45	1/3x2,5 mm2				
TOTAL					104,57								
13. EQUIPOS MANTENIMIENTO										TENSION 230 V			
Torno	1,00	3,50	1,00	3,50	1,00	0,9	16,91	12,08	2/3x2,5 mm2				
Taladro	1,00	1,00	1,00	1,00	1,00	0,9	4,83	6,90	1/3x2,5 mm2				
Grupo soldadura	1,00	8,50	1,00	8,50	1,00	0,9	41,06	29,33	2/3x10 mm2				
Rectificadora	1,00	1,00	1,00	1,00	1,00	0,9	4,83	6,90	1/3x2,5 mm2				
Compactador de basura	1,00	3,00	1,00	3,00	1,00	0,9	14,49	10,35	2/3x2,5 mm2				
Incinerador	1,00	23,00	1,00	23,00	1,00	0,9	111,11	39,68	4/3x10 mm2				
TOTAL					6,00								
14. EQUIPOS PROPIOS DEL BUQUE										TENSION 690 V / 400 V / 230 V / 24 V			
Grúas Rail	2,00	50,00	0,96	52,08	104,17	0,9	144,68	103,34	2/3x35 mm2				
Towing winch	1,00	200,00	0,97	206,19	206,19	0,97	490,12	175,04	4/3x95 mm2				
Special AH winch	1,00	90,00	0,97	92,78	92,78	0,97	220,55	157,54	2/3x95 mm2				
Control y motorización del sistema	1,00	7,00	1,00	7,00	7,00	0,9	33,82	16,10	3/3x2,5 mm2				
ROV	1,00	316,00	1,00	316,00	316,00	0,9	508,86	181,73	4/3x95 mm2				
TOTAL					726,14								
15. EQUIPO HIDRÁULICO										TENSION 400 V			
Sistema hidráulico	2,00	400,00	1,00	400,00	800,00	0,9	1932,37	230,04	12/3x120 mm2				
TOTAL					800,00								
16. EQUIPOS DE NAVEGACIÓN, COMUNICACIONES Y ELECTRONICA										TENSION 230 V			
Navegación y comunicaciones	1,00	18,00	1,00	18,00	18,00	0,9	86,96	41,41	3/3x10 mm2				
Sistema DP	1,00	334,00	1,00	334,00	334,00	0,9	1613,53	192,09	12/3x95 mm2				
TOTAL					352,00								
17. AMARRE Y FONDEO										TENSION 230 V			
Molinete ancla	1,00	97,00	0,95	102,11	102,11	0,9	283,63	202,59	2/3x95 mm2				
Chigre	1,00	20,00	0,95	21,05	21,05	0,9	58,48	41,77	2/3x10 mm2				
TOTAL					123,16								
18. ILUMINACIÓN										TENSION 230 V			
Iluminación general interior	1,00	23,78	1,00	23,78	23,78	0,9	114,89	20,52	8/3x2,5 mm2				
Iluminación emergencia	1,00	5,77	1,00	5,77	5,77	0,9	27,89	19,92	2/3x2,5 mm2				
Iluminación general exterior	1,00	5,08	1,00	5,08	5,08	0,9	24,54	17,53	2/3x2,5 mm2				
TOTAL					34,64								
TOTAL DEL BALANCE ELÉCTRICO (KW)					28149,68								

5.3 Armónicos y sus posibles efectos.

A la hora de dimensionar los cables del sistema eléctrico de nuestro buque es muy importante tener en cuenta los armónicos de la instalación. La aparición de estos supone un incremento de la resistencia que ofrece un conductor al paso de la corriente alterna y, por consiguiente, su calentamiento, es proporcional al cuadrado de la frecuencia de dicha corriente. Este calentamiento puede afectar seriamente al recubrimiento aislante de los cables. Las causas más importantes que provocan este aumento de valor de la resistencia eléctrica en corriente alterna son dos:

- El efecto pelicular.
- El efecto de proximidad.

5.3.1 *El efecto pelicular*

Es debido fundamentalmente a la autoinducción del propio conductor. Cuando un conductor es recorrido por una corriente alterna, la corriente no está distribuida uniformemente en la sección transversal de este, como es el caso de la corriente continua, sino que tiende a concentrarse cerca de su periferia (efecto pelicular). Este fenómeno es el resultado de la acción de las líneas de flujo magnético que no rodean uniformemente al conductor.

Aquellas partes de la sección transversal que están rodeadas por el mayor número de líneas de flujo tienen una inductancia mayor que otras partes del conductor y, como consecuencia, una reactancia más elevada. El resultado es una redistribución de la corriente en la sección transversal, de acuerdo con la reactancia de las diversas partes, lo que hace que por las partes más cercanas al centro del conductor circule menor corriente que por la periferia.

Por tanto, el efecto pelicular es una reducción de la sección efectiva del conductor, cuando es recorrido por la corriente alterna, lo que produce un aumento de la resistencia efectiva del conductor y una disminución de la intensidad de corriente admisible para un determinado aumento de temperatura.

Si queremos paliar este efecto deberemos realizar uno de los siguientes pasos.

- Reducir los factores de distorsión armónica en tensión en la red considerada conectando en serie una inductancia anti armónicos con el condensador de elevación del factor de potencia. El valor de la frecuencia de resonancia de la instalación debe situarse por debajo de los valores de las frecuencias armónicas presentes, protegiendo así el condensador de compensación de energía reactiva contra las sobrecargas armónicas. El valor recomendado suele ser de 210 Hz.
- Aumentar la sección del cable para reducir la impedancia de este.

5.3.2 *El efecto de proximidad*

Cuando una corriente alterna circula por un conductor de un cable, se crea a su alrededor un campo magnético variable que induce una diferencia de tensión en los conductores situados en su proximidad (efecto proximidad), lo que provoca corrientes que se oponen parcialmente a las que recorren estos conductores, ocasionando aumentos en su resistencia óhmica y, por tanto, pérdidas por efecto Joule. De forma general, puede decirse que el efecto proximidad es directamente proporcional a la intensidad de corriente e inversamente proporcional a la distancia entre los conductores. El efecto proximidad ha de tenerse en cuenta tanto en conductores que transportan corriente continua como alterna.

Es por esto que en la tabla de cálculo de sección de los cables se aplica un factor de corrección de 0,85 a los valores de corriente cuando se juntan más de 6 cables funcionando para la misma carga. Además, también se aplica un factor de 0,7 por tener cables tripolares.

6 OTROS COMPONENTES ELÉCTRICOS

A lo largo de este apartado se describirán los componentes que todavía no han sido definidos, de forma que se completará así la planta eléctrica.

6.1 Transformadores

Los transformadores de tensión serán necesario para aquellos sistemas cuyo funcionamiento se produzca a tensiones menores que las nominales de la instalación de fuerza correspondiente.

No serán necesarios convertidores de frecuencia ya que toda la instalación fue diseñada para su funcionamiento a 50 Hz. Se dispondrán por lo tanto dos transformadores principales y dos de emergencia para aquellos sistemas que no sean de fuerza:

- Transformadores 690 kV/ 3 kV, a 50 Hz.
- Transformadores 3 kV/ 690V, a 50 Hz.
- Transformadores 3 kV/ 400V, a 50 Hz.
- Transformadores 400V/ 230V, a 50 Hz.

El buque ha de disponer también de rectificadores que conviertan la corriente alterna en corriente continua, así como de convertidores que transformen la corriente continua en corriente alterna. Estos son especialmente útiles para alimentar equipos esenciales que funciones con corriente alterna a partir de la potencia almacenada en baterías. Estos transformadores estarán protegidos contra goteo y salpicaduras, disponiendo de ventilación natural.

6.2 Cuadros de distribución

El sistema eléctrico del buque a proyectar se dividirá en un cuadro principal y cuadro de emergencia. El cuadro principal será aquel que recibe directamente la potencia de los generadores, y puede acoplarlos haciendo que estos funcionen en paralelo. Se encargará de lo siguiente.

- Alojamiento de los dispositivos necesarios para el acoplamiento de los alternadores.
- Alojamiento de los elementos de protección de los alternadores.
- Distribuir la corriente a los cuadros de distribución de los servicios del buque.

El generador de emergencia irá situado en un local de emergencia en la cubierta B. El accionamiento de los circuitos se podrá realizar desde el cuadro principal, pero siempre pasando por el de emergencia. Aquellos cables que vayan a circuitos de emergencia situados fuera del espacio de maquinaria no deberán pasar por el local de cámara de máquinas.

Se instalarán tomas de corriente para permitir que el sistema eléctrico sea alimentado desde tierra, con un panel de emergencia a cada banda del buque.

Todos los cuadros de distribución trabajarán a 50Hz. Sus tensiones serán de.

- 3000 V
- 690 V
- 400 V
- 230 V

6.3 Protecciones de la planta eléctrica

En una planta de propulsión eléctrica se emplean dispositivos de protección y relés con el objetivo de proteger la vida humana de una lesión, en caso de fallos en el circuito. También tratan de evitar los posibles daños que se puedan producir en los equipos eléctricos.

El sistema de protección y sus parámetros dependen de la configuración de la planta y los requisitos operativos de la misma. Se debe realizar un estudio de coordinación de los dispositivos de selectividad y protección, con el fin de obtener los ajustes correctos de los parámetros y decidir el fallo que puede alarmar o disparar cortocircuitos. Para los motores generadores su poder de corte se encontrará en 30kV. Deberá tener protección contra cortocircuitos, sobrecargas, voltaje bajo, sobrecarga térmica, etc.

El alternador tendrá diversas protecciones, como contra cortocircuitos, sobrecargas de corriente, potencia inversa, fallo de desequilibrio, sobre y bajo voltaje, comprobación de sincronismo, pérdida de excitación, fallo en la frecuencia, etc.

Para la protección en cuanto a grados IP dentro del buque, vendrá dado según la zona y el tipo de sistema. Se muestra a continuación la tabla (DNV, Pt 4, Ch 8, Sec 3):

Table 2 : Minimum required degrees of protection

Condition in location	Example of location	Switch-board, control gear, motorstarters	Generators	Motors	Transformers	Luminaires	Heating appliances	Cooking appliances	Socket outlets	Accessories (e.g. switches, connection boxes)
Danger of touching live parts only	Dry accommodation spaces, dry control rooms	IP 20	X (1)	IP 20	IP 20	IP 20	IP 20	IP 20	IP 20	IP 20
Danger of dripping liquid and/or moderate mechanical damage	Control rooms, wheel-house, radio room	IP 22	X	IP 22	IP 22	IP 22	IP 22	IP 22	IP 22	IP 22
	Engine and boiler rooms above floor	IP 22	IP 22	IP 22	IP 22	IP 22	IP 22	IP 22	IP 44	IP 44
	Steering gear rooms	IP 22	IP 22	IP 22	IP 22	IP 22	IP 22	X	IP 44	IP 44
	Emergency machinery rooms	IP 22	IP 22	IP 22	IP 22	IP 22	IP 22	X	IP 44	IP 44
	General storerooms	IP 22	X	IP 22	IP 22	IP 22	IP 22	X	IP 22	IP 44
	Pantries	IP 22	X	IP 22	IP 22	IP 22	IP 22	IP 22	IP 44	IP 44
	Provision rooms	IP 22	X	IP 22	IP 22	IP 22	IP 22	X	IP 44	IP 44
Ventilation ducts	X	X	IP 22	X	X	X	X	X	X	
Increased danger of liquid and/or mechanical damage	Bathrooms and/or showers	X	X	X	X	IP 34	IP 44	X	IP 55	IP 55
	Engine and boiler rooms below floor	X	X	IP 44	X	IP 34	IP 44	X	X	IP 55
	Closed fuel oil separator rooms	IP 44	X	IP 44	IP 44	IP 34	IP 44	X	X	IP 55
	Closed lubricating oil separator rooms	IP 44	X	IP 44	IP 44	IP 34	IP 44	X	X	IP 55
Increased danger of liquid and mechanical damage	Ballast pump rooms	IP 44	X	IP 44 (2)	IP 44 (2)	IP 34	IP 44	X	IP 55	IP 55
	Refrigerated rooms	X	X	IP 44	X	IP 34	IP 44	X	IP 55	IP 55
	Galleys and laundries	IP 44	X	IP 44	IP 44	IP 34	IP 44	IP 44	IP 44	IP 44
	Public bathrooms and shower	X	X	IP 44	IP 44	IP 34	IP 44	X	IP 44	IP 44
Danger of liquid spraying, presence of cargo dust, serious mechanical damage, aggressive fumes	Shaft or pipe tunnels in double bottom	IP 55	X	IP 55	IP 55	IP 55	IP 55	X	IP 56	IP 56
	Holds for general cargo	X	X	IP 55	X	IP 55	IP 55	X	IP 56	IP 56
	Ventilation trunks	X	X	IP 55	X	X	X	X	X	X
Danger of liquid in massive quantities	Open decks	IP 56	X	IP 56	X	IP 55	IP 56	X	IP 56	IP 56

(1) The symbol "X" denotes equipment which it is not advised to install.
(2) Electric motors and starting transformers for lateral thrust propellers located in spaces similar to ballast pump rooms may have degree of protection IP 22.

7 DIAGRAMA UNIFILAR Y CONFIGURACIÓN DE LA PLANTA ELÉCTRICA

Se mostrará como anexo el diagrama unifilar de la planta eléctrica del buque a proyectar. En él se mostrarán los diésel generadores principales y los diferentes equipos instalados en el buque. Los servicios se clasificarán de la siguiente manera.

- Servicios esenciales: aquellos sin los cuales el buque no puede mantenerse autopropulsado. Este tipo de servicios tendrán preferencia frente al resto, y se encontrarán alimentados directamente desde los bornes de los generadores, sin imponer ningún tipo de interruptor automático. El objetivo es evitar que posibles saltos de tensión pudiesen privar de energía al sistema.
- Servicios no esenciales: Su funcionamiento no compromete el sistema de propulsión, de forma que la navegabilidad no se verá afectada en caso de que tuviesen algún tipo de fallo.
- Servicios de emergencia: Son aquellos sistemas que deberán estar operativos en caso de accidente, como pueden ser las bombas CI, etc. Pueden ser alimentados tanto por el generador de emergencia, como por medio de los generadores principales con un conmutador instantáneo.

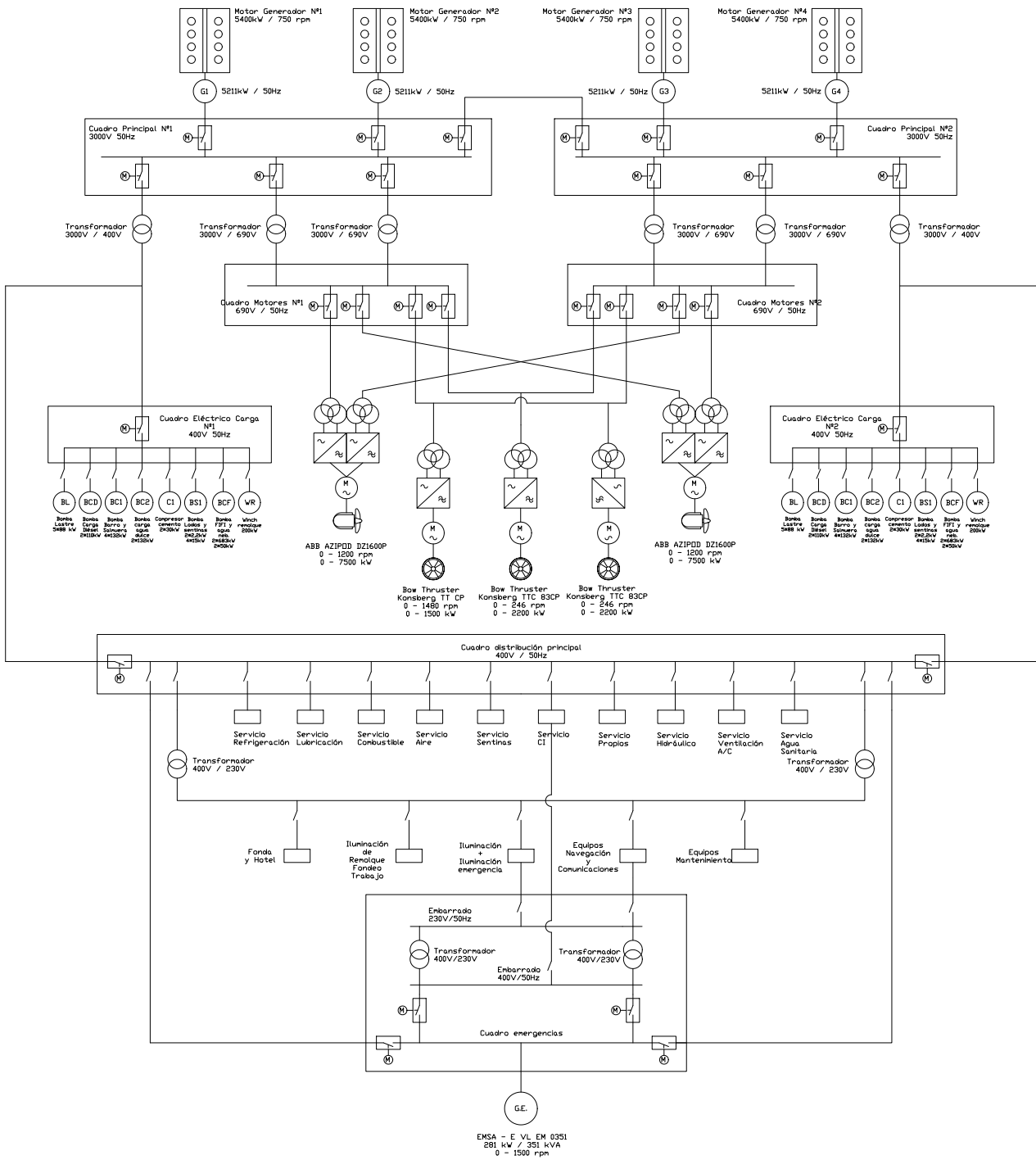
En este esquema encontraremos diferentes tensiones.

- Consumidores a 3000 V: distribución de fuerza.
- Consumidores a 690 V: en motores eléctricos de propulsión.
- Consumidores a 400 V: el resto de los equipos del buque.
- Consumidores a 230 V: equipos de navegación y comunicaciones, equipo de mantenimiento y habilitación.

El buque contará con una distribución que garantice la continuidad del servicio, con etapas de potencia segregadas. Los generadores están repartidos en secciones y cada sección dispone con un embarrado y posibilidad de ser interconectadas ambas secciones si fuese necesario. Por lo tanto, presenta suministro redundante que además es necesario para operar el buque en DYNPOS-AUTR DPS 2 (Posicionamiento dinámico nivel 2 según DNV GL).

El buque está obligado a operar con al menos un generador en cada sección de potencia, especialmente en situaciones de riesgo. En caso de que se produzca fallo en una de las secciones no se provocará la pérdida de la funcionalidad total del sistema.

EQUIPOS PRINCIPALES DE LA PLANTA ELÉCTRICA DEL BUQUE



PROYECTO: ANCHOR HANDLING TUG SUPPLY VESSEL

C11. Diagrama unifilar de la planta eléctrica.

Autor: Raúl Fernández Garda

Universidade da Coruña

Tutor: Marcos Míguez González

Escola Politécnica Superior

Plano I

Escala 1:7

Trabajo Fin de Grado. 2022-GENO-3