



UNIVERSIDADE DA CORUÑA



ESCOLA TÉCNICA SUPERIOR DE  
NÁUTICA E MÁQUINAS

## TRABAJO DE FIN DE GRADO

---

# “SISTEMA AUTOMÁTICO DE DETECCIÓN, ALARMA Y EXTRACCIÓN DE GASES PARA LA SALA DE MÁQUINAS DE UN BUQUE”

---

GRADO EN “TECNOLOGÍAS MARINAS”  
ENERGÍA Y PROPULSIÓN

ESCOLA TÉCNICA SUPERIOR DE NÁUTICA E MÁQUINAS

SEPTIEMBRE – 2019

AUTOR: JORGE DAVID CAO LÓPEZ

DIRECTOR: BENIGNO ANTONIO RODRÍGUEZ GÓMEZ



UNIVERSIDADE DA CORUÑA



ESCOLA TÉCNICA SUPERIOR DE  
NÁUTICA E MÁQUINAS

**TRABAJO DE FIN DE GRADO**

---

**“SISTEMA AUTOMÁTICO DE  
DETECCIÓN, ALARMA Y  
EXTRACCIÓN DE GASES PARA  
LA SALA DE MÁQUINAS DE UN  
BUQUE”**

---

**GRADO EN “TECNOLOGÍAS MARINAS”  
ENERGÍA Y PROPULSIÓN**

**ESCOLA TÉCNICA SUPERIOR DE NÁUTICA E MÁQUINAS**

SEPTIEMBRE – 2019

AUTOR:

DIRECTOR

Fdo.: Jorge David Cao López

Fdo.: Benigno Antonio Rodríguez Gómez

## AGRADECIMIENTOS

A mis padres, a mi hermano y a toda mi familia por el apoyo durante estos años para superarme día a día. Mención especial a mi padre por la ayuda y por el tiempo que ha dedicado en que este proyecto saliera adelante.

A continuación agradecer, no solo los conocimientos profesionales adquiridos, sino la etapa que ha supuesto en mi vida estos años de estudio en la "E.T.S de Náutica e Máquinas", ya que me ha permitido conocer una gran profesión y a numerosos compañeros que han formado parte de una importante etapa en mi vida. Agradecer también a mis compañeros toda la ayuda ofrecida y el hacer de estos años una gran experiencia.

Por último agradecer al profesorado de la Escuela los conocimientos transmitidos y el buen trato recibido, especial mención a mi tutor Benigno por la dedicación, paciencia y ayuda para poder realizar este TFG.

## RESUMEN

Este proyecto consiste en la instalación de un sistema de detección, alarma y extracción de gases en la sala de máquinas del buque remolcador "Sertosa 28" en el cual he realizado mis prácticas académicas. Para ello hemos estudiado, previamente, las principales causas de la formación de los gases a vigilar a bordo y sus principales consecuencias para la salud de las personas. A continuación nos hemos centrado en la parte técnica: sensores, central de alarmas, autómatas, sistema de comunicaciones y variador de frecuencia. Por último la programación del autómatas en función de la normativa vigente y la realización de los ensayos correspondientes mediante simulación.

## RESUMO

Este proxecto consiste na instalación dun sistema de detección, alarma e extracción de gases na sala de máquinas do buque remolcador "Sertosa 28" no cal realicei as miñas prácticas académicas. Para iso estudamos, anteriormente, as principais causas da formación dos gases a vixiar a bordo e as principais consecuencias para a saúde das persoas. A continuación centrámonos na parte técnica: Sensores, central de alarmas, autómatas, sistema de comunicacións e variador de frecuencia. Por último a programación do autómatas en función da normativa vixente e a realización dos ensaios correspondentes mediante simulación.

## ABSTRACT

This project involves the installation of a gas detection, alarm and extraction system in the engine room of the tug "Sertosa 28" in which I did my academic practices. For this we have previously studied the main causes of the formation of gases to study on board and its main consequences for the health of people. Next we have focused on the technical part: Sensors, alarm center, automaton, communications system and frequency converter. Finally, the programming of the PLC according to current regulations and the realization of the corresponding tests by simulation.

**ÍNDICE GENERAL**

|  |    |
|--|----|
| 1. OBJETO.....   | 5  |
| 2. MEMORIA.....  | 6  |
| 2.1. Introducción.....   | 6  |
| 2.2. Antecedentes:.....  | 8  |
| 2.3. Memoria Descriptiva.....  | 9  |
| 2.3.1. Descripción del Buque.....                                    | 11 |
| 2.3.2. Legislación.....  | 14 |
| 2.3.3. Seguridad.....  | 15 |
| 2.3.4. Sistemas de detección de gases.....                           | 20 |
| 2.3.4.1. Introducción:.....  | 20 |
| 2.3.4.2. Técnicas y Criterios de Diseño:.....                        | 21 |
| 2.3.4.3. Control de los Parámetros del Proceso:.....                 | 22 |
| 2.3.4.4. Protección Adicional con Sistemas de Detección de Gas:..... | 22 |
| 2.3.4.5. Cuestiones de cara al diseño:.....                          | 24 |
| 2.3.4.6. Sensores de Gas:.....                                       | 24 |
| 2.3.4.7. Monitorización:.....  | 32 |
| 2.3.4.8. Criterios de localización de los sensores:.....             | 33 |
| 2.3.4.9. Calibración:.....   | 34 |
| 2.3.4.10. Margen de errores aceptables:.....                         | 34 |
| 2.3.4.11. Número de alarmas:.....                                    | 35 |
| 2.3.4.12. Regulación:.....   | 36 |
| 2.3.4.13. Regulación referente a atmósferas explosivas:.....         | 37 |
| 2.3.5. Central de alarmas-DURGAS.....                                | 38 |
| 2.3.5.1. Introducción:.....  | 38 |
| 2.3.5.2. Consideraciones previas:.....                               | 40 |
| 2.3.5.3. Indicaciones ópticas:.....                                  | 41 |
| 2.3.6. Conexionado central DURGAS:.....                              | 42 |
| 2.3.6.1. Configuraciones de zona:.....                               | 42 |
| 2.3.6.2. Conexionado General:.....                                   | 44 |

|           |  |     |
|-----------|--|-----|
| 2.3.7.    | Sistema de comunicaciones:.....                            | 46  |
| 2.3.8.    | Ventilación y extracción:.....                             | 48  |
| 2.3.9.    | Variadores de frecuencia-vdf:.....                         | 51  |
| 2.3.9.1.  | Introducción: .....  | 51  |
| 2.3.9.2.  | Elección de los Variadores: .....                          | 56  |
| 2.3.10.   | Autómata programable- plc: .....                           | 58  |
| 2.3.10.1. | Introducción:.....   | 58  |
| 2.3.10.2. | Elección del autómata: .....                               | 59  |
| 2.3.10.3. | Entradas y salidas digitales configuradas en el PLC:.....  | 61  |
| 3.        | RESULTADOS FINALES Y CONCLUSIONES: .....                   | 63  |
| 4.        | BIBLIOGRAFÍA .....   | 64  |
| 5.        | DEFINICIONES Y ABREVIATURAS:.....                          | 67  |
| 6.        | ÍNDICE DE TABLAS, CUADROS, ESQUEMAS Y PLANOS: .....        | 70  |
| 7.        | ÍNDICE DE FIGURAS: .....                                   | 71  |
| 8.        | ANEXOS: .....  | 74  |
| 8.1.      | Niveles de gases a medir y sensores correspondientes:..... | 74  |
| 8.1.1.    | Oxígeno: O <sub>2</sub> .....                              | 74  |
| 8.1.2.    | Monóxido de carbono: CO.....                               | 77  |
| 8.1.3.    | Dióxido de carbono: CO <sub>2</sub> .....                  | 80  |
| 8.1.4.    | Acetileno: C <sub>2</sub> H <sub>2</sub> .....             | 82  |
| 8.2.      | Motores Eléctricos: .....                                  | 83  |
| 8.2.1.    | Introducción:.....   | 83  |
| 8.1.2.    | Constitución: .....  | 84  |
| 8.3.      | Programación del PLC:.....                                 | 88  |
| 8.4.      | Planos:.....   | 94  |
| 8.5.      | Presupuesto: .....   | 102 |

## 1. OBJETO

Este proyecto pretende incrementar la seguridad en los buques, realizando para ello una vigilancia de los niveles de gases disueltos en la atmósfera de los distintos compartimentos y estancias del barco, en este caso nos centraremos en la sala de máquinas del buque.

Así, por ejemplo, en la sala de máquinas se vigilará el nivel de oxígeno, anhídrico carbónico, monóxido de carbono y acetileno.

El sistema a implementar será flexible y escalable lo que permitirá adaptarlo con facilidad a las distintas estancias del buque en función del uso estimado y, como consecuencia, del tipo de gas a vigilar; se podrá incrementar con facilidad el número de sensores a utilizar, sin apenas realizar más que unos mínimos cambios en la instalación y en el programa de los PLCs a usar.

## 2. MEMORIA

### 2.1. Introducción

Se propone la automatización del control de la atmósfera en la sala de máquinas del buque Sertosa 28, perteneciente al grupo Ibaizabal. Para ello instalaremos un sistema de detección de gases formado por una central de alarmas específica, sensores, el cableado correspondiente para alimentación y comunicaciones, un automáta programable, dos variadores de frecuencia y por último la ventilación-extracción propia del buque. La razón principal de la instalación es la seguridad de las personas a bordo, ya que en el buque se pueden manipular o producir ciertos gases perjudiciales e incluso mortales para la vida humana. Dicho proyecto se va a centrar en el estudio y prevención de riesgos de los siguientes gases: Monóxido de carbono, dióxido de carbono, oxígeno y acetileno. Se justifica el estudio de estos gases al ser los más comunes, en un buque de las características de un remolcador, que puedan suponer un riesgo, ya que pueden formarse desde por malas combustiones a por su utilización en procesos de soldadura. Las causas de la formación de estos gases en el buque o bien su utilización, contenidos en bombonas a presión, son aspectos que trataremos en profundidad en el apartado correspondiente.

El sistema de automatización se puede implementar de forma bastante sencilla, ya que la colocación de los sensores en la sala de máquinas no supone ningún problema a nivel estructural y constructivo, todo esto gracias al reducido tamaño de los mismos y a la flexibilidad que tienen en cuanto al área de detección. Lo mismo sucede con el autómata programable y con la central de alarmas, ambos de reducido tamaño y que gracias al sistema de comunicaciones y al protocolo que utilizan, permiten cableados con bastante metros de distancia (hasta 1 km), superando de forma más que positiva las dimensiones de nuestro buque.



En último lugar, y que sería lo más costoso y complicado de la instalación, el sistema de extracción-ventilación ya existe en el buque, ahorrándonos numerosos procesos y costes, ya que se reduce a la instalación en serie de un variador de frecuencia con el motor eléctrico de cada una de las turbinas de dicha ventilación (situadas una a babor y otra a estribor), controlados por el autómatas en función del exceso o falta de algún gas en la sala de máquinas o bien por la selección manual realizada por el personal competente a bordo.

Este proyecto supone una mejora en la seguridad del barco, junto con su fácil instalación, vida útil, bajo coste y la sencillez de su operación es muy a tener en cuenta su implementación en todos los buques que no tengan algún sistema de seguridad de estas características. Solamente buques muy modernos, como los gaseros, llevan este tipo de sistemas de vigilancia, control, extracción y alarma de gases, cuando realmente en cualquier buque se pueden dar problemas de este tipo. Por último destacar la gran flexibilidad del sistema, ya sea a la hora de implementar el número y tipo de sensores, como el control de otros sistemas mediante el autómatas, como podría ser el sistema contra incendios del barco.

## 2.2. Antecedentes:

En el buque, para el cual estamos realizando el proyecto, sólo existe como medida de seguridad y control de gases unos sensores de humo contraincendios y la propia ventilación de la sala de máquinas, la cual puede funcionar también como extracción. En esta situación no contamos con sensores de: O<sub>2</sub>, CO<sub>2</sub>, CO y C<sub>2</sub>H<sub>2</sub>.

Tampoco existen alarmas acústicas ni balizas luminosas que alerten al personal de algún tipo de emergencia. La ventilación con la que contamos y que aprovecharemos no está automatizada, es decir, los operarios la tienen que poner en marcha y paro, ventilación o extracción de forma manual; gracias a este proyecto se hará de forma automática mediante un PLC, a mayores de poder seguir poniéndola en marcha de forma manual para renovar la atmósfera de la sala de máquinas, aumentando el rendimiento de los motores de combustión y facilitando la estancia de los operarios dentro de ella. Tampoco existen variadores de velocidad para regular la velocidad de los motores eléctricos de las turbinas de la ventilación, este proyecto permitirá la regulación de la velocidad en función de las necesidades de extracción y, a mayores el cambio de ventilación a extracción de forma automática en caso de atmósfera tóxica.

En conclusión se automatizará el sistema de ventilación ya presente en el buque, se instalarán dos VDF para incrementar el rendimiento de dicha ventilación y adecuarlo a las diferentes situaciones de emergencia y por último se instalará, también, toda la instrumentación necesaria para poder controlar la atmósfera de la sala de máquinas y así aumentar la seguridad del buque.

### 2.3. Memoria Descriptiva

Para conseguir el objetivo de vigilar en una sala de máquinas los niveles de oxígeno, anhídrico carbónico, monóxido de carbono y acetileno, se utilizarán sensores de la casa DURAN Electrónica que, mediante bus RS485, se conectarán en lazos en paralelo, repartidos por zonas, a una central DURGAS del mismo fabricante.

Dicha central consta de 4 zonas de vigilancia, independientes entre sí, que pueden tener cada una, en un lazo de cable RS485, hasta 16 sensores del mismo gas (1 grupo) o hasta 8 sensores de dos gases diferentes (8+8, dos grupos) o bien hasta 4 sensores de 4 gases diferentes (4+4+4+4, 4 grupos). En total hasta 64 sensores.

A cada sensor, mediante "jumpers", se le asignará un código numérico único. La central reconocerá automáticamente los sensores conectados al respectivo lazo y realizará lecturas cíclicas de los datos de registro de los mismos para, de acuerdo a la programación escogida, activar o desactivar cuatro contactos secos (libres de tensión) por zona y un contacto doble de tensión conmutada de 12 V que se activa cuando, según el tipo de gas, se alcanzan valores de concentración de alarma grave, muy utilizados en vigilancia de gases explosivos o altas concentraciones de comburentes como el oxígeno.

Con la información digital de estos 12 contactos secos, y de los contactos de nivel de alarma con señal conmutada a 12 V, llevadas a sendas entradas digitales de un autómata, podremos activar, de acuerdo a nuestras necesidades de señalización y maniobra, las pertinentes salidas también digitales del autómata.

Finalmente las cargas que, a través de contactores, irán pilotadas por las salidas del autómata, serán: Balizas luminosas, zumbadores, sirenas y dos VDF (serán del modelo G120C FSB de Siemens) que regularán la velocidad de giro de las turbinas de extracción-ventilación situadas a babor y estribor en la sala de máquinas.

Ciertamente se podría realizar toda la señalización luminosa y acústica, así como la activación, variación de velocidad y parada de las turbinas de extracción a través de los VDF prescindiendo del PLC; es decir, con tan solo el control de la central DURGAS, utilizando para ello, si fuera necesario, extensiones de relés del propio fabricante.

Pero en ese caso perderíamos, por un lado el control manual de la ventilación y extracción de la sala de máquinas, y también perderíamos flexibilidad en el sistema, en cuanto a posibles cambios en los requerimientos de la automatización como, por ejemplo, realizar el arranque de las turbinas y variar su velocidad manualmente; o incluso interviniendo en el accionamiento automático de electroválvulas de corte de acetileno, oxígeno, argón o cualquier otro gas que este sistema pudiera interesar que vigilase. Incluso se podría utilizar una pantalla controlada por el PLC para visualizar gráficamente el funcionamiento del sistema.

### 2.3.1. Descripción del Buque

Se trata del buque remolcador Sertosa 28, el cual pertenece a la compañía SERTOSA NORTE S.L, fundada en 1998 como consecuencia de la escisión de la SOCIEDAD SERVICIOS AUXILIARES DEL PUERTO, S.A (SERTOSA) y a su vez pasando a formar parte del grupo IBAIZABAL.

Las tablas elaboradas a continuación muestran las características principales del buque remolcador Sertosa 28.

#### Identificación:

|                            |  |
|----------------------------|--|
| Nombre                     | Sertosa 28   |
| Registro Bruto (GT)        | 331GT  |
| Desplazamiento (DWT)       | 592GT  |
| Tipo de Buque              | Remolcador de Altura   |
| Numero IMO-Call Sign       | 9133953  |
| Bandera-Puerto de Registro | Española-Ceuta   |
| Año de construcción        | 1996   |
| Sociedad Clasificadora     | Bureau Veritas 1 Hull much; Tug; Fire fighting ship; water sprayship 1, unrestricted navigation, aut-ums |

Tabla 2.3.1.1. Identificación del buque. (Elaboración propia)

#### Características:

|                       |       |
|-----------------------|-------|
| Eslora total (m)      | 29,50 |
| Eslora entre PP (m)   | 27,65 |
| Manga de trazado (m)  | 11,02 |
| Puntal de trazado (m) | 4,00  |
| Calado de verano (m)  | 5,085 |
| Velocidad (Knots)     | 11,85 |

Tabla 2.3.1.2. Características del buque. (Elaboración propia)

## Capacidades:

|                               |        |
|-------------------------------|--------|
| Tanques de G.O (m3)           | 156586 |
| Tanques de lastre (m3)        | 83102  |
| Tanques de fuel oil (m3)      | -      |
| Tanques de diesel oil (m3)    | -      |
| Tanques de agua dulce (m3)    | 29100  |
| Tanques de aceite VOITH (m3)  | 2874   |
| Tanque aceite hidráulico (m3) | 881    |
| Tanque de lodos (m3)          | 3790   |

Tabla 2.3.1.3. Capacidades del buque. (Elaboración propia)

## Equipo de Supervivencia y Seguridad:

|                            |   |
|----------------------------|---|
| Botes Salvavidas- Cantidad | 1 Bote arriable por ambos costados y 2 ( Balsas Viking) |
| Capacidad por bote (pax)   | 12  |
| Capacidad por balsa (pax)  | 8   |

Tabla 2.3.1.4. Equipo de supervivencia y seguridad. (Elaboración propia)

## Propulsión:

|                            |                   |
|----------------------------|-------------------|
| Tipo                       | Diesel-Voith      |
| Marca y Modelo             | 2xDEUTZ SBV6M 628 |
| Nº de cilindros            | 6                 |
| Potencia efectiva( Kw-BHP) | 1400Kw-1900cv     |
| Régimen de giro (rpm)      | 1015rpm           |
| Tipo de combustible/s      | GASOIL            |
| Hélice-diámetro (m)        | -                 |
| Hélice-Número de palas     | -                 |

Tabla 2.3.1.5 Propulsión. (Elaboración propia)

## Equipo de gobierno:

|                                  |                 |
|----------------------------------|-----------------|
| Servomotor                       | -               |
| Área del timón (m <sup>2</sup> ) | -               |
| Mecha-Diámetro (m)               | -               |
| Tipo                             | VOITH-SCHNEIDER |

Tabla 2.3.1.6. Equipo de gobierno. (Elaboración propia)

## Equipo de fondeo y amarre:

|             |   |
|-------------|---|
| Molinete    | GURIA tipo MAE 2300A                    |
| Anclas      | 2                                       |
| Cadena      | DIÁMETRO: 16/20,5-PESO<br>MÁXIMO: 600Kg |
| Maquinilla: | IBERCISA                                |

Tabla 2.3.1.7. Equipo de fondeo y amarre. (Elaboración propia)

## Servicio de aire comprimido:

|                   |   |
|-------------------|---|
| Nº de compresores | 2 y 1 de emergencia   |
| Tipo              | Compresores eléctricos de la casa ABC modelo VA-2 y uno de emergencia diesel. |

|                                   |  |
|-----------------------------------|--|
| Nº de botellas-Régimen de trabajo | 2- RÉGIMEN: 25-30 BAR                    |
| Equipo de tratamiento de aire:    | Deshumidificadores, purgadores y filtros |

Tabla 2.3.1.8. Servicio de aire comprimido. (Elaboración propia)

## Generación Eléctrica:

|   |                            |
|---|----------------------------|
| Grupos Electrógenos-Nº y tipo           | 2xMotores auxiliares       |
| Marca y modelo                          | Caterpillar 3304/5B1197-UP |
| Potencia efectiva (Kw-BHP)              | 93Kw-125cv                 |
| Régimen de giro (rpm)                   | 1500rpm                    |
| Potencia eléctrica (kVA)                | -                          |
| Tensión (V)-Frecuencia (Hz)-Nº de polos | -                          |

Tabla 2.3.1.9. Generación eléctrica. (Elaboración propia)

**2.3.2. Legislación**

A continuación se detallan varias normas relativas a la seguridad en el trabajo y a la prevención de riesgos laborales, en las que se puede ver la necesidad de dichos medios de prevención.

-Cap.VI de la Ordenanza General de Higiene y Seguridad en el Trabajo aprobada por Orden 09-03-1971.

-Real Decreto 7/88 de Industria y Energía sobre exigencias de seguridad del material eléctrico destinado a ser utilizado en determinados límites de tensión.

-Ley 31/95 de Prevención de Riesgos Laborales.

-Real Decreto 39/97, que aprueba el Reglamento de los Servicios de Prevención.



### 2.3.3. Seguridad

La presencia o ausencia de ciertos gases en la atmósfera pueden ser perjudiciales para la salud de las personas, en nuestro caso nos centraremos en las diferentes situaciones que se pueden dar en un buque, en este proyecto, en la sala de máquinas de un remolcador de puerto. Los principales gases que controlaremos serán:  $O_2$ ,  $CO_2$ ,  $CO$  y  $C_2H_2$ .

A continuación nos iremos centrando en cada gas y en como pueden afectar a la vida humana, en función de su concentración. Empezaremos hablando del oxígeno.

En un espacio cerrado, como puede ser la sala de máquinas de un barco, el nivel de oxígeno puede oscilar entre el 20,5% y el 23,5%, ya que por debajo del 20,5% aparecen los primeros síntomas de asfixia, los cuales se agravan conforme disminuye el porcentaje. A continuación nombraremos las distintas concentraciones de oxígeno y sus consecuencias, a mayores de los tiempos de exposición.

Una concentración de un 21% es lo normal, por lo tanto su tiempo de exposición es indefinido y es lo que nos deberíamos encontrar en una atmósfera común. Un 20,5% es la concentración mínima para poder entrar sin equipos con suministro de aire, a partir de este porcentaje aparecen los primeros síntomas de la asfixia. Con un 18% se considera atmósfera deficiente en oxígeno apareciendo los siguientes síntomas: Aceleración del ritmo cardíaco y respiratorio, problemas de coordinación...

El 17% supone el riesgo de la pérdida del conocimiento, dependiendo de las condiciones físicas de la persona. Entre un 12-16% los síntomas son: Vértigo, dolores de cabeza y un alto riesgo de inconsciencia. Finalmente entre el 6-10% supone náuseas, la pérdida de consciencia seguida de la muerte en 6-8 minutos.

Uno de los principales problemas cuando hay falta de oxígeno es que su detección es complicada, ya que las señales de aviso no son fáciles de detectar, siendo necesaria una gran experiencia para poder detectarla con facilidad.

La disminución del oxígeno en una atmósfera puede deberse principalmente a dos situaciones: Que haya un gran consumo de oxígeno o bien por el desplazamiento de otros gases.

A continuación nombraremos las principales causas de la disminución de oxígeno en una sala de máquinas:

- Descomposiciones y fermentaciones aeróbicas de materia orgánica: Tanque de lodos, sentinas, tanque de aguas residuales....
- Trabajos en los que se produzca una combustión (soldadura, corte, equipos electrógenos, mala combustión de algún motor...)
- Vapores desprendidos por pinturas almacenadas en los pañoles de forma incorrecta.

#### Desplazamiento de gases:

- Desprendimiento de Dióxido de Carbono (mala combustión o problemas de estanqueidad en los escapes de los motores principales, auxiliares o generador de emergencia).
- Liberación de bolsas de gas, por removido o pisado, de los tanques de lodo, sentina y aguas residuales.
- Empleo de gases inertes (para soldadura o inertización de tanques).

A continuación nos centraremos en el exceso de oxígeno y en las consecuencias que conlleva. Se define una atmósfera sobreoxigenada cuando el porcentaje de concentración de  $O_2$  es igual o superior al 23%. En este caso los problemas no son relacionados con el proceso respiratorio, sino que la problemática se centra en el riesgo de incendio y de explosión.

Una atmósfera sobreoxigenada supone una atmósfera explosiva, ya que el oxígeno es un comburente, elemento fundamental en el triángulo de fuego y, de darse las otras dos fuentes necesarias, combustible y fuente de ignición, podría formarse un incendio o incluso una explosión. Por este motivo hay que controlar no solo el déficit de oxígeno sino también el exceso.

Una vez hemos hablado del oxígeno nos centraremos en el acetileno.

Es un gas altamente inflamable, de uso industrial, cuyas principales aplicaciones son las de: Gas combustible para soldadura, aplicaciones de corte, calentamiento y aplicaciones de soldadura. A mayores de tratarse de un gas altamente inflamable puede tener otras consecuencias, relacionadas directamente con la salud de los trabajadores. A elevadas concentraciones puede causar asfixia, sus síntomas pueden incluir la pérdida de consciencia o de la movilidad. En presencia de una fuente de térmica puede provocar explosiones, en especial si se encuentra almacenado en botellas a presión.

De darse una fuga de acetileno lo primero que debemos hacer es procurar una buena ventilación, eliminar todas las posibles fuentes de ignición y evacuar la zona hasta que lleguen los medios especializados. Hay que destacar que en caso de incendio, éste solo se debe extinguir cuando la fuga pueda ser detenida. De encontrarse almacenado en botellas a presión y darse un incendio es necesario enfriar dichas botellas con agua pulverizada para evitar en lo máximo su explosión.

En este proyecto incluiremos sensores de acetileno, ya que en el buque se encuentran botellas de acetileno para soldadura. A mayores, en caso de fuga, tendremos la ventilación forzada como medida paliativa.

Centrémonos ahora en el Dióxido de Carbono ( $\text{CO}_2$ ), en sus consecuencias para la salud y en sus posibles fuentes de formación. La principal fuente de emisión de este gas en la sala de máquinas de un buque, remolcador, es el resultado de la combustión en los motores del buque, en los extintores de  $\text{CO}_2$  presentes y se encuentra de forma natural en la atmósfera en cantidades que no suponen peligro alguno. Hay que destacar que se trata de un gas incoloro e inodoro, esta característica lo hace extremadamente peligroso, ya que es muy difícil de detectar si no conoces bien los síntomas que produce.

Al tratarse de un gas más pesado que el aire puede desplazar el oxígeno a partir de ciertas concentraciones produciendo la asfixia. Pero como gas inerte no solo produce asfixia si no que tiene otros efectos sistemáticos graves para la salud, independientemente del oxígeno. El intercambio pulmonar de gas puede verse comprometido seriamente con el  $\text{CO}_2$  y su presencia en sangre tiene las siguientes consecuencias que veremos a continuación:

- 1-1,5%. Efecto sin apenas consecuencias sobre el metabolismo y durante varias horas de exposición.
- 3%. Aumento de la frecuencia cardíaca y respiratoria, reducción de la capacidad auditiva, cefalea y aumento de la presión arterial.
- 4-5%. Los efectos anteriores se incrementan y la exposición se limita a 30 minutos como máximo.
- 5-10%. Los síntomas se agravan considerablemente dando lugar a la pérdida de la consciencia.
- 10%. Inconsciencia en menos de un minuto de exposición, seguido de la muerte.

En último lugar hablaremos del monóxido de carbono (CO), en sus principales fuentes de emisión y en las consecuencias para la salud humana. Se trata de un gas incoloro, inodoro, insípido y tóxico . Por estas razones se trata de un gas difícil de detectar, salvo que se conozcan con claridad sus síntomas. Su fórmula química es CO, en la cual hay la unión de un átomo de carbono y otro de oxígeno mediante un enlace covalente. Su principal fuente de emisión en el buque sería la combustión incompleta en los motores de combustión interna. Al encontrarnos en una atmósfera con demasiado monóxido de carbono el cuerpo comienza a reemplazar el oxígeno, en los glóbulos rojos, por el monóxido de carbono, pudiendo generar daños de gran importancia en los tejidos e incluso pudiendo producir la muerte.

Los principales síntomas de una intoxicación por monóxido de carbono son los siguientes:

- Dolor de cabeza.
- Debilidad.
- Mareos.
- Náuseas y vómitos.
- Falta de aire.
- Desorientación.
- Visión borrosa.
- Pérdida del conocimiento, seguida de la muerte.

### **2.3.4. Sistemas de detección de gases**

A continuación presentaremos una visión global de los diferentes medios de detección de gases existentes en la actualidad.

#### **2.3.4.1. Introducción:**

La Detección de Gases es un proceso de gran utilidad y con mucha importancia en la evaluación de los riesgos laborales, pero sobretodo en la prevención de dichos riesgos laborales, aplicable a la seguridad de las diferentes plantas industriales.

Existen diferentes métodos de detección, los que van desde una medida puntual del contaminante en el mismo lugar o bien a posterior en el laboratorio, como aquellos que se basan en mediciones continuadas mediante medios estacionarios o bien con sistemas portátiles, permitiéndonos su evaluación las 24 horas del día y los 365 días del año. La práctica de uno u otro sistema se basa en estudios previos de carácter técnico y económico, siempre priorizando: La efectividad de la medición, su fiabilidad, el rango de medida y la rapidez de respuesta.

En este trabajo nos centraremos en un sistema de medición continua, profundizando en los siguientes apartados:

- Las técnicas de los diferentes sensores, criterios de ubicación de los mismos y su instalación.
- Nuevas tendencias en detección.
- Regulación y normativa de estos equipos.

### 2.3.4.2. Técnicas y Criterios de Diseño:

En numerosos procesos industriales se procesan, almacenan y transportan sustancias nocivas y combustibles, o bien en dichas actividades se generan estas sustancias, con un alto potencial de riesgo para la salud y para el medio ambiente. En el caso de tratar con combustibles el riesgo es ignífugo e incluso de explosión, con todas las consecuencias que pueden acarrear los incendios producidos o las deflagraciones.

Cuando hablamos de sustancias tóxicas el resultado de un problema con éstas suele estar relacionado directamente con la salud humana. Generalmente los síntomas se manifiestan pasado un cierto tiempo, siendo difíciles de determinar pero en ocasiones pueden ser mortales en cuestión de segundos. Todo esto nos hace tomar unas medidas preventivas, para evitar cualquier tipo de exposición con dichas sustancias nocivas para la salud humana, y de darse dicha exposición, tomar las medidas necesarias para solventar el problema y minimizar los daños.

Existen numerosos ejemplos de accidentes de estas características, con víctimas mortales, a continuación nombraremos los más salientables:

-Accidente de amoníaco en Pensacola (Florida, 9 de Noviembre de 1977).

-La catástrofe en Ciudad de Méjico con el LPG (19 de Noviembre de 1984).

Incluso sin irnos tan lejos encontramos siniestros de este tipo.

-Cuádruple accidente laboral en Navantia (Ferrol, año 2005) en la entrada de un espacio confinado de un buque mercante, después de que se realizaran labores de soldadura con gases inertes.

### **2.3.4.3. Control de los Parámetros del Proceso:**

Es de gran importancia tener el control de forma continuada de los diferentes parámetros que puedan afectar al proceso de forma salientable, en concreto son: La presión, temperatura y el caudal. Debemos controlar dichos parámetros continuamente, ya que una variación de alguno de ellos puede suponer una indicación errónea.

### **2.3.4.4. Protección Adicional con Sistemas de Detección de Gas:**

Con la experiencia de numerosos siniestros producidos por gases explosivos, tóxicos...Y en general gases que son peligrosos para la salud de las personas y para la seguridad de las instalaciones, los legisladores y las correspondientes organizaciones encargadas de la prevención en riesgos laborales han trabajado conjuntamente con los operarios de tales instalaciones para obtener una normativa de seguridad en detección de gases. Con el principal objetivo de prevenir los accidentes producidos por dichos gases, asegurando reconocer el peligro lo antes posible para poder tomar las medidas necesarias.

Estos Sistemas de Detección de Gases para que funcionen correctamente y cumplan su principal función de prevención deben estar bien calculados, los operarios deben estar formados para su correcta utilización y debe llevarse a cabo su mantenimiento periódico. Hay que destacar el control, exigido por ley, que se realiza en las instalaciones con riesgo de explosión, ya que tienen que cumplir numerosos criterios en materia de seguridad, estando sometidos de forma continua a estos controles periódicos y certificados, llevados a cabo por las autoridades y el personal autorizado correspondiente.



Con una correcta utilización, dichos dispositivos pueden ser indispensables en la prevención de atmósferas explosivas, activándose al alcanzar una concentración de gas determinada, como puede ser un porcentaje del Límite Inferior de Explosividad, actuando con una medida correctiva. De no ser suficiente dicha primera actuación y de seguir aumentando la concentración del gas, todavía con la primera actuación, empezaría una nueva contra medida al alcanzar otro porcentaje del Límite Inferior de Explosividad predeterminado.

Durante la etapa de estudio, previa a la construcción e instalación del sistema, es fundamental obtener la información adecuada referente a las medidas correctivas a tomar por el sistema, en función de la situación a la que nos enfrentamos, principalmente al tipo de gas. De esta forma sabremos si tomar medidas referentes a ventilación, cerrar válvulas, desactivar equipos eléctricos o activar medios contraincendios.

Hay que redactar un plan de emergencia correctamente, ya que tener información, previa, sobre que áreas tienen que ser evacuadas y la forma de hacerlo, así como las condiciones mínimas para poder entrar de nuevo. Gracias a este plan de emergencia podemos calcular los costes y compararlos con las posibles consecuencias, estableciendo una serie de argumentos que nos ayuden con la decisión de cuán necesaria es la instalación de un sistema de detección de gases. Si dichos requisitos son elevados la instalación será denominada de alta disponibilidad. Siempre respetando la normativa vigente, ya que podemos no tener una alta disponibilidad pero ser obligatorio por legislación su instalación.

#### **2.3.4.5. Cuestiones de cara al diseño:**

A la hora de realizar el diseño del sistema de detección de gases debemos plantearnos unas preguntas previas a dicho diseño, como son el tipo de gas a detectar, el lugar de colocación de los sensores y el número a instalar. Para ello necesitaremos conocer las condiciones de funcionamiento y su uso previsto, es decir, si se trata de gases tóxicos y gases que puedan provocar asfixia o gases que desprendan vapores combustibles que puedan provocar explosiones. Según el tipo de sensor y su principio de detección podremos conocer los lugares óptimos para su instalación, así como el área que cubren para poder saber el número de sensores que necesitaremos.

La respuesta a estas preguntas que nos hemos planteado las tienen el diseñador del sistema y el responsable de la planta, encargados de la evaluación de riesgos laborales.

#### **2.3.4.6. Sensores de Gas:**

A continuación vamos a hablar de los principales sensores de gas que se han impuesto en la Industria actual, en concreto de su principio de detección.

Electroquímico: Basado en las mediciones de corriente entre un electrodo detector y un electrodo contador. Los gases reaccionan electroquímicamente con el electrodo detector mediante una reacción REDOX, generando una corriente, entre ambos detectores, proporcional a la cantidad de moléculas que reaccionarán, es decir que se oxidaron. La figura que mostramos a continuación nos indica el funcionamiento de un sensor electroquímico.

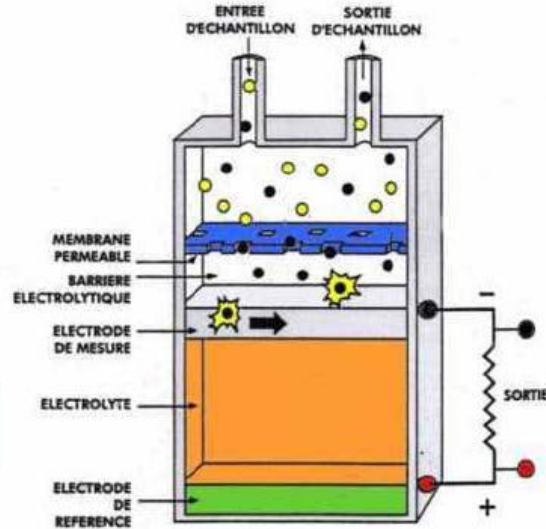


Figura 2.3.4.6.1- Funcionamiento sensor electroquímico. (Iván Ruiz, 2013)

Consideraciones:

- Tiempo de respuesta breve.
- Tiempo de vida amplio, excepto para célula de O<sub>2</sub>.

Gases:

- Oxígeno.
- Gases Tóxicos: H<sub>2</sub>S, SO<sub>2</sub>, CO, NO, NO<sub>2</sub>, H<sub>2</sub>...

Absorción Infrarroja: Basado en la absorción de energía de los compuestos a una cierta longitud de onda, en este caso infrarroja. Los gases que contienen más de un tipo de átomo absorben radiación infrarroja: CO, CO<sub>2</sub>, CH<sub>4</sub>, SO<sub>2</sub>. Sin embargo no son detectables: O<sub>2</sub>, H<sub>2</sub>, He...

La cantidad de gas es directamente proporcional a la cantidad de energía absorbida y esto viene dado por la ley de Lambert-Beer.

Dicho principio podemos observarlo en la siguiente figura.

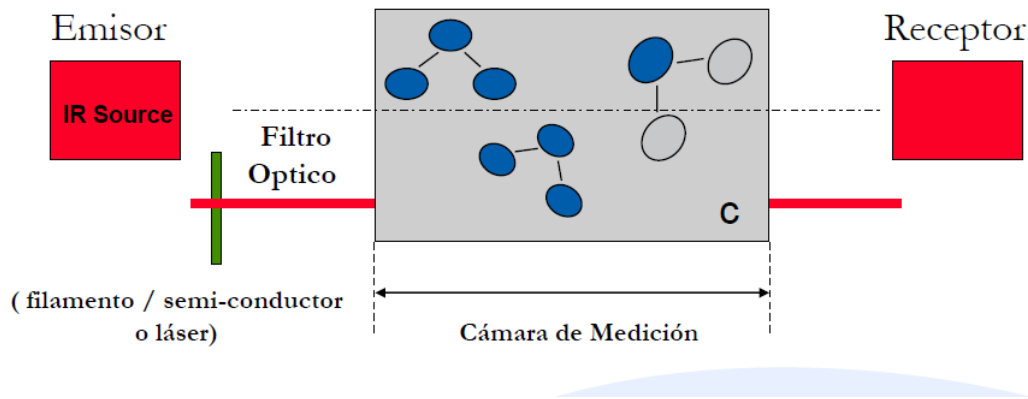


Figura 2.3.4.6.2-Funcionamiento del principio de absorción infrarroja. (Iván Ruiz, 2013)

Dicha ley relaciona la intensidad de luz entrante con la intensidad de luz saliente de un medio, después de que se produzca absorción en dicho medio. Explica que hay una relación exponencial entre la transmisión de luz a través de una sustancia y la concentración de la sustancia:

$$A = \log_{10} P_0 / P = \text{ABSORBANCIA}$$

( 2.3.4.6.1)

Consideraciones:

- Tiempo de respuesta instantáneo.
- No inutilizables por envenenamiento.
- No necesitan oxígeno.

Gases:

- CO<sub>2</sub>.
- CO.
- CH<sub>4</sub>.
- SO<sub>2</sub>.

Oxidación Catalítica: El sensor está formado por dos filamentos, ambos de platino, uno de ellos es "detector" y otro "compensador". El compensador lo único que hace es eliminar o reducir las variaciones de humedad, temperatura y presión. Ambos sensores se situán formando un puente de Wheastone. Para sensores fijos se alimenta con un valor de corriente constante y para sensores portátiles con un voltaje variable, en ambos se pretende mantener la temperatura de catálisis requerida de 450 °C. A esta temperatura los gases son oxidados al entrar en contacto con el catalizador. Al ponerse el gas inflamable en contacto con la superficie caliente, del elemento detector, se produce una combustión. Esta combustión hace aumentar la temperatura del filamento de platino variando su resistencia eléctrica. Dicha medida de la variación de la resistencia nos indica la concentración de gas inflamable presente en el ambiente. Un ejemplo de sensor catalítico es el mostrado en esta figura:



Figura 2.3.4.6.3-Sensor oxidación catalítica. (Iván Ruiz, 2013)

## Esquema del Puente de Wheatstone:

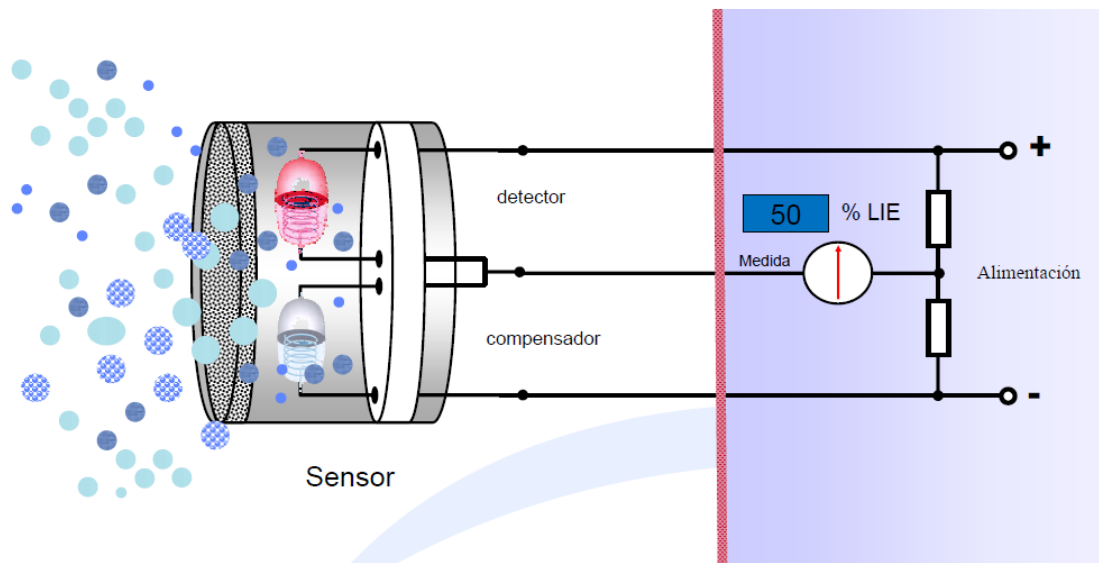


Figura 2.3.4.6.4- Sensor y esquema Puente de Wheatstone. (Iván Ruiz, 2013)

## Consideraciones:

- Principio de medición simple.
- Válido para todos los gases inflamables.
- Tiempo de respuesta muy corto.
- Requiere una concentración de  $O_2$  superior al 10%.
- La respuesta puede verse afectada por algunos gases y sobre todo por siliconas.
- La presencia de inhibidores o venenos es el mayor problema de estos sensores.

## Gases:

- Explosivos.

A continuación nombraremos otros principios de detección los cuales también están presentes, en menor cantidad, en la industria actual.

Conductividad Térmica: Se basa en la variación de la conductividad térmica de la mezcla de gas que rodea al sensor, estos sensores comparan la conductividad térmica de la muestra con la de un gas de referencia, por lo general aire. Está formado por dos filamentos, uno de ellos en contacto con la atmósfera a medir (detector) y otro en contacto con la atmósfera aislada de referencia, ambos formando un puente de Wheatstone. Si ambas atmósferas son iguales el puente estará en equilibrio y la señal eléctrica será cero.

Sin embargo en presencia de un gas con conductividad térmica distinta al del recipiente aislado (aire), cambiará la temperatura del elemento detector y por lo tanto su resistencia eléctrica. Provocando una descompensación en el puente, proporcional a la de la concentración del gas.

La configuración de estos sensores viene dada por la figura que mostramos a continuación.

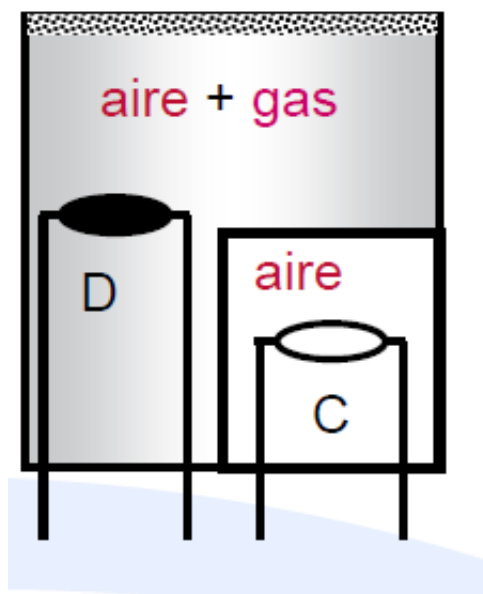


Figura 2.3.4.6.5- Sensor conductividad térmica. (Iván Ruiz, 2013)

## Consideraciones:

- Solo válido para gases cuya conductividad térmica sea significativamente diferente a la del aire.
- Más preciso con gases ligeros.
- Hay que tener precaución con las mezclas de gases, ya que habría más de dos conductividades térmicas diferentes.

## Gases:

- Explosivos.

Fotoionización: Dicho proceso viene perfectamente representado y explicado, con sus respectivas fases, por esta ilustración.

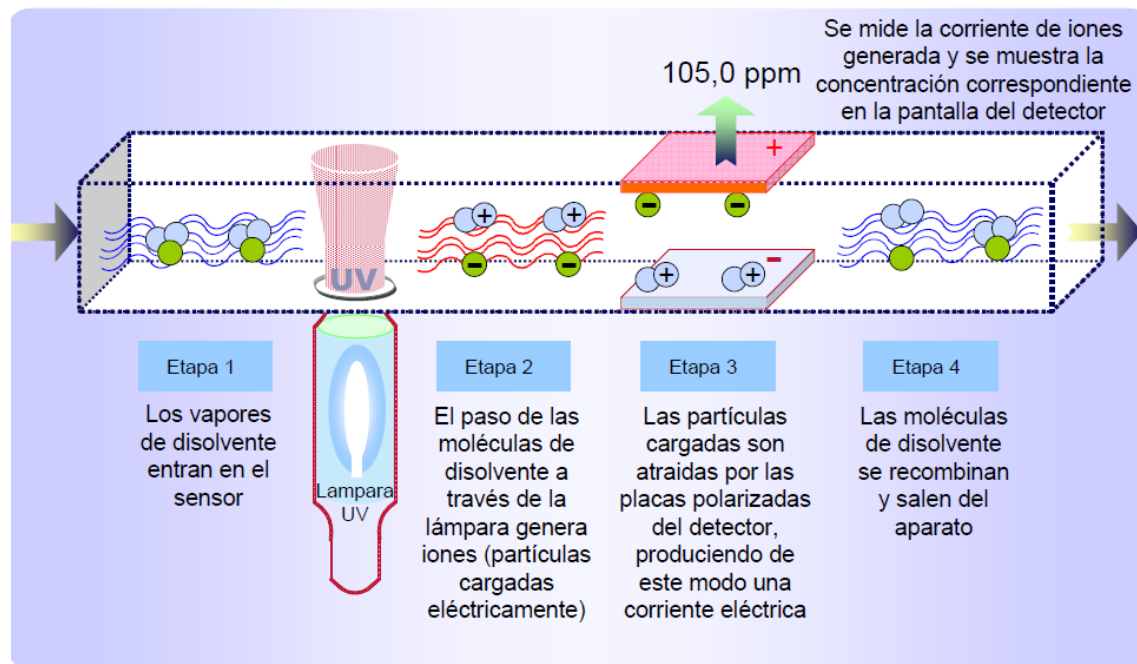


Figura 2.3.4.6.6- Proceso de detección de fotoionización. (Iván Ruiz, 2013)



**Consideraciones:**

- Detección de Compuestos Volátiles COVs.
- Medición en muy bajas concentraciones.
- La lámpara debe limpiarse cada 40 h.
- Los excesos de humedad pueden provocar problemas.

**Gases:**

- COVs.

Semiconductores: Los óxidos metálicos semiconductores como por ejemplo:  $\text{SnO}_2$ ,  $\text{TiO}_2$ ,  $\text{WO}_3$ ... Tienen la característica de cambiar su resistencia eléctrica superficial cuando la composición química de la atmósfera que los rodea es alterada.

A continuación tenemos una imagen en la que podemos observar los principales componentes de un sensor semiconductor.

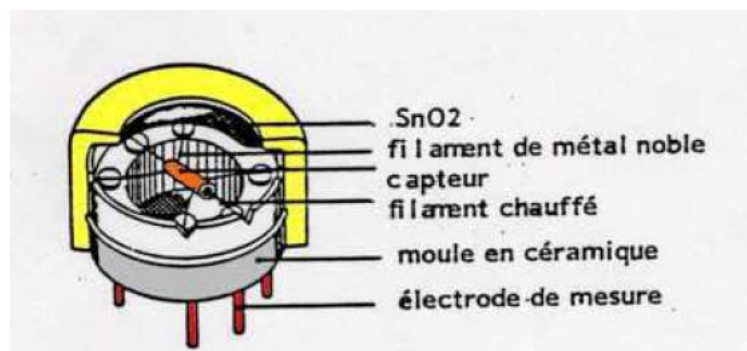


Figura 2.3.4.6.7- Sensor semiconductor. (Iván Ruiz, 2013)

### Consideraciones:

- Alta sensibilidad.
- Tiempo de vida amplio. Más de 5 años.
- Muy sensibles a interferencias y venenos.
- Alteraciones del porcentaje de oxígeno o de la temperatura pueden provocar alteraciones.

### Gases:

- COVs.
- Hidrocarburos.
- Cetonas.
- Alcoholes.
- Freones.

#### **2.3.4.7. Monitorización:**

Existen tres tipos básicos de monitorización: Puntual, de Área o de Barrera. Las cuales se centran en la colocación de los sensores, siendo posible su combinación para obtener una mayor efectividad.

De Área: Son de gran utilidad en situaciones en las que no se pueden determinar con exactitud la localización del gas a detectar, es decir fuentes potenciales de fuga que no son localizables con exactitud y que abarcan una gran superficie.

De Barrera: Las fuentes potenciales de fuga tampoco pueden ser señaladas con exactitud.

Puntual: La posición de las fugas y su fuente como pueden ser válvulas, tuberías... Son perfectamente señalables. Esto implica que los sensores pueden ser colocados de forma fiable y con gran exactitud, asegurando la detección durante un gran tiempo.

Con esta clasificación ilustramos los diferentes niveles de seguridad en detección. Con el método Puntual es sólo necesario un número reducido de sensores, sin embargo con el control de Área es necesario un gran número de sensores. Es de gran importancia, para ahorrar en costes, un estudio previo del tipo de gas a medir y del área necesaria a controlar, ya que normalmente y por defecto se suelen instalar más sensores de los necesarios, haciendo aumentar mucho los costes. A mayor precisión de las fugas potenciales, más económica puede ser diseñada la instalación.

#### **2.3.4.8. Criterios de localización de los sensores:**

- Vapores de líquidos combustibles, por norma general son más pesados que el aire, fluyendo siempre próximos al suelo. Debiendo colocarse los sensores cerca del suelo, siempre accesibles para su mantenimiento y sustitución.
- Sólo hay 3 gases combustibles que son más ligeros que el aire: Amoníaco, Metano y el Hidrógeno. Salvo que estén a muy baja temperatura estos gases tienden a almacenarse en los techos, formando "nidos de gas".
- Con los gases tóxicos la colocación de los sensores debe ser en la zona próxima a las vías respiratorias de las personas, es decir a la altura de la cabeza, incluso para aquellos gases que pueden ser más pesados que el aire.
- En caso de trabajar con flujos de aire definidos o guiados el sensor debe colocarse a la entrada del aire. Siempre hay que tener en cuenta los factores como retraso, alarma y dilución.
- Con vapores de gases combustibles hay que instalar el sensor entre la fuga y la fuente de ignición. Cuando trabajamos con estos gases hay que tener en cuenta los tiempos de reacción y el necesario para que las medidas correctivas se hagan efectivas.

- Una vez determinadas la potencia de flujo de la fuente y la velocidad de cambio del aire por el gas, el volumen potencial inflamable puede ser estimado de forma aproximada.

#### **2.3.4.9. Calibración:**

En todos los equipos de medición hay que hacer calibraciones temporales y por lo tanto en los equipos de detección de gas también hay que realizar dicha tarea. Estos equipos al medir una concentración de gas la comparan con una concentración de referencia hecha durante su última calibración. Con esto llegamos a la conclusión de que la efectividad de una medida viene dada en gran parte por lo bien que se haya realizado la última calibración del equipo. Es sumamente importante en gases con muy bajas concentraciones del gas patrón.

Existen varias calibraciones pero sin duda las más precisas son las hechas en referencia al gas patrón, a pesar de esto, la utilización de factores de calibración determinados previamente se han hecho hueco en el mercado. Con sensores catalíticos, este método trae consigo altas posibilidades de error, sin embargo los sensores infrarrojos no están afectados por este tipo de desventajas.

#### **2.3.4.10. Margen de errores aceptables:**

En todos los equipos de medida existe un cierto error de medición, el cual tiene que venir descrito por el propio fabricante como una desviación estándar. Por lo tanto en los sensores de gases también hay una posibilidad de que los valores obtenidos fluctúen un poco, dentro de los márgenes especificados por el fabricante, respecto al valor real. Además hay que tener en cuenta la gran influencia de los parámetros externos como son: Presión, temperatura, humedad, caudal...

Siempre hay que tener en cuenta que pueden producirse falsas alarmas y por lo tanto que el sensor se vuelva inservible en un rango de sus medidas, sobretodo cuando hemos seleccionado concentraciones demasiado bajas. Con esto llegamos a la conclusión de que no podemos aumentar la seguridad disminuyendo los umbrales de alarma a partir de ciertos límites, ya que de tener alarmas de una forma asidua podría causar que éstas se terminasen ignorando, con todas las consecuencias que tiene.

La causa principal de que los operarios que trabajan o conviven con sistemas de detección de gases no estén satisfechos, es en casi todas las ocasiones, la misma y es el ajuste demasiado bajo de los umbrales de alarma. "El límite inferior de alarma no debería ser menor que seis veces la desviación estándar del punto cero bajo las actuales condiciones de funcionamiento" (Solé Rius, J 2003).

#### **2.3.4.11. Número de alarmas:**

Tras años de experiencia y diferentes estudios se ha llegado a la conclusión de que dos niveles de alarma, en sistemas de detección de gases, supe con creces los casos hipotéticos que se puedan dar.

Hay que hacer un inciso en estos dos niveles de alarma y es que una primera alarma debe ser de aviso, en caso de ir a más el fallo, saltaría la alarma principal con sus medidas correctivas. Como conclusión las alarmas principales deberían saltar en ocasiones contadas y a poder ser nunca, por el bien de la integridad de la planta. En este proyecto asociaremos los niveles de alarma a diferentes actuaciones, las cuales van desde alarmas ópticas y acústicas a aquellas con medidas correctivas como es la ventilación-extracción. También podemos asociar los niveles de alarma, como en este proyecto, a la capacidad de ventilación para renovar la atmósfera.

#### **2.3.4.12. Regulación:**

Los sistemas de detección de gases están regulados a la hora de su estudio, construcción y mantenimiento por normativas nacionales y europeas muy restrictivas, en especial con los equipos que miden gases combustibles, tóxicos y oxígeno.

Existen diferentes regulaciones y normativas referentes a las distintas secciones que abarcan los sistemas de detección de gases, desde el mercado CE o de Conformidad Europea con su correspondiente homologación para productos industriales o la normativa referente a equipos eléctricos en atmósferas explosivas como puede ser el uso obligatorio de equipos ATEX. Todas estas normativas vienen recogidas en el Artículo 100.a del Tratado de Roma, haciendo obligatoria su incorporación a la legislación nacional.

Hay que destacar que la normativa referente a la seguridad de los trabajadores en sus zonas de trabajo hasta hace muy poco apenas tenía importancia a nivel legislativo. Sin embargo, en esta última década se han incrementado las normativas a nivel nacional, por presiones de Europa, en cuanto a salud y seguridad de los trabajadores. En especial el control de la exposición a gases tóxicos, con su obligatorio control por monitorización y sobre todo el control de atmósferas explosivas mediante sistemas de detección. Toda esta legislación viene recogida principalmente en el Artículo 118 del Tratado de Roma, destacando que en dicho artículo los niveles de exigencia son muy bajos pero que los países, independientemente, han creado normativa mucho más exigente.

### 2.3.4.13. Regulación referente a atmósferas explosivas:

Existe una normativa específica para los riesgos derivados de una atmósfera explosiva, la Directiva 1999/92, exigiendo a los empresarios el uso de los sistemas de detección de gases en aquellos lugares en los que no se garantice la integridad de la planta, respecto a posibles fugas de gases, siendo obligatoria la instalación de estos equipos desde el 30 de Junio de 2003.

En aquellos lugares en los que pueda haber una atmósfera explosiva será obligatorio indicarlo con un símbolo como el de la siguiente imagen.



Figura 2.3.4.13.1- Símbolo de atmósfera explosiva. (ATEX)

#### **ATEX:**

" Se entiende por atmósfera explosiva a la mezcla con el aire, en condiciones atmosféricas normales, de sustancias inflamables en forma de gases, vapores, nieblas o polvos, en la que, tras una ignición, la combustión se propaga a la totalidad de la mezcla no quemada" (ATEXatmósferasexplosivas).

Hay tres normativas encargadas de la regulación de dichas atmósferas y son las siguientes:

- Real Decreto 400/1996 relativo a los aparatos y sistemas de protección para uso en atmósferas explosivas.
- Real Decreto 681/2003 sobre protección de la salud y seguridad de los trabajadores expuestos a los riesgos derivados de la presencia de atmósferas explosivas en el lugar de trabajo.

- La ley 31/1995 de Prevención de Riesgos Laborales determina el cuerpo básico de garantías y responsabilidades para una adecuada protección de la salud de los trabajadores en el lugar de trabajo, dejando al desarrollo de normas reglamentarias la fijación de las medidas mínimas para la adecuada protección (Art. 43 Ley 31/1995 LPRL).



Figura 2.3.4.13.2- Símbolo Atex. (ATEX)

## **2.3.5. Central de alarmas-DURGAS**

### **2.3.5.1. Introducción:**

Diseñada para la detección de hasta 4 gases diferentes por zona y de forma simultánea, en su configuración y programación nos centraremos más tarde y explicaremos todas sus diferentes configuraciones.

Dotada con tecnología "Plug and Play" permitiendo que la propia central detecte el número y tipo de sensores de forma automática, los diferentes dispositivos conectados a su lazo, con una configuración de los rangos de medición, los niveles de ventilación y alarma adecuándolos a las diferentes situaciones y tipos de gas. Dicha central permite el conexionado de todo tipo de detectores de gases, sin importar su tipo de funcionamiento, es probable que esta característica sea uno de sus puntos más importantes, es decir la versatilidad.



Su programación es dual, es decir puede programarse en función de la normativa española o la portuguesa y se pueden programar hasta 5 idiomas diferentes: español, inglés, portugués, alemán y francés. También permite programar 4 grupos de ventilación simple, o 2 grupos de ventilación de doble velocidad. Esto permite maniobras individuales en el caso de gases diferentes o incluso sectorizar las maniobras si son del mismo gas. En situaciones en las que utilicemos 3 gases en una misma zona, está prevista la posibilidad de programar 4 grupos y utilizar solo 3.

Tiene una capacidad de 16 sensores por zona, en total 64 sensores que pueden ser de: CO, H<sub>2</sub>S, SO<sub>2</sub>, HCN, NO, NO<sub>2</sub>, NH<sub>3</sub>, HCL, CL<sub>2</sub>, CO<sub>2</sub>, H<sub>2</sub>, O<sub>2</sub> y gases explosivos. Cada uno con sus diferentes rangos y niveles de alarma, sistema de comunicación RS485 hasta una distancia máxima de 1 km o el estándar de 4-20 mA, éste mediante una interface opcional convirtiendo esta señal a RS485 y los direcciona automáticamente, posibilitando la conexión en una misma zona, incluso ambos sistemas de comunicación.

En cada zona vienen incorporadas cuatro salidas conmutadas de relé libres de potencial, una salida de tensión de alarma conmutada de 12 V, una salida auxiliar de 12 V para alimentación de dispositivos y por último una de alimentación de lazo. Todas están protegidas por fusibles, las salidas de alarma, la auxiliar y la de lazo con fusibles con rearme automático.

La central incorpora un display LCD con indicaciones ópticas, acústica y un teclado con seis teclas. Tiene una fuente de alimentación de 13,8 V y 5 A, con control de la carga, visualización del estado de la batería, fecha, hora, tráfico de datos entre las diferentes zonas y un aviso de avería general.

### 2.3.5.2. Consideraciones previas:

- Con la alimentación de red (230V AC) se recomienda la instalación de una toma independiente protegida con un interruptor magnetotérmico bipolar de 10 A.
- Es fundamental una buena conexión a tierra para que el sistema antiparasitario de la central funcione correctamente.
- El cableado de la maniobra no puede ir canalizado por el mismo lugar que los cables de comunicación y detección.
- La activación de motores será mediante contactores, controlados por los relés de cada zona y en ningún caso por los relés directamente.
- Evitar la instalación cercana a cuadros eléctricos con el fin de evitar posibles interferencias.
- Para la manipulación de los módulos esta debe de hacerse sin tensión.
- Utilizar manguera apantallada de 4 hilos 2x1 y 5 mm para la alimentación.
- Para comunicaciones utilizar 2x0,25 mm de par trenzado.
- La distancia máxima entre la central y el último dispositivo conectado no debe de superar 1 km de distancia.
- Conectar la malla a tierra.
- Para distancias superiores a 500 m se recomienda la instalación de fuentes de alimentación suplementarias a lo largo del lazo.
- En caso de trabajar en zona ATEX la central debe estar fuera de la zona clasificada.
- La batería debe ser instalada respetando la polaridad: Rojo al positivo y negro para el negativo.
- La batería debe ser de: 12 V y 7,5 Ah.

### 2.3.5.3. Indicaciones ópticas:

Las indicaciones ópticas se muestran en una pantalla LCD, con la botonera y simbología indicada en la siguiente figura.

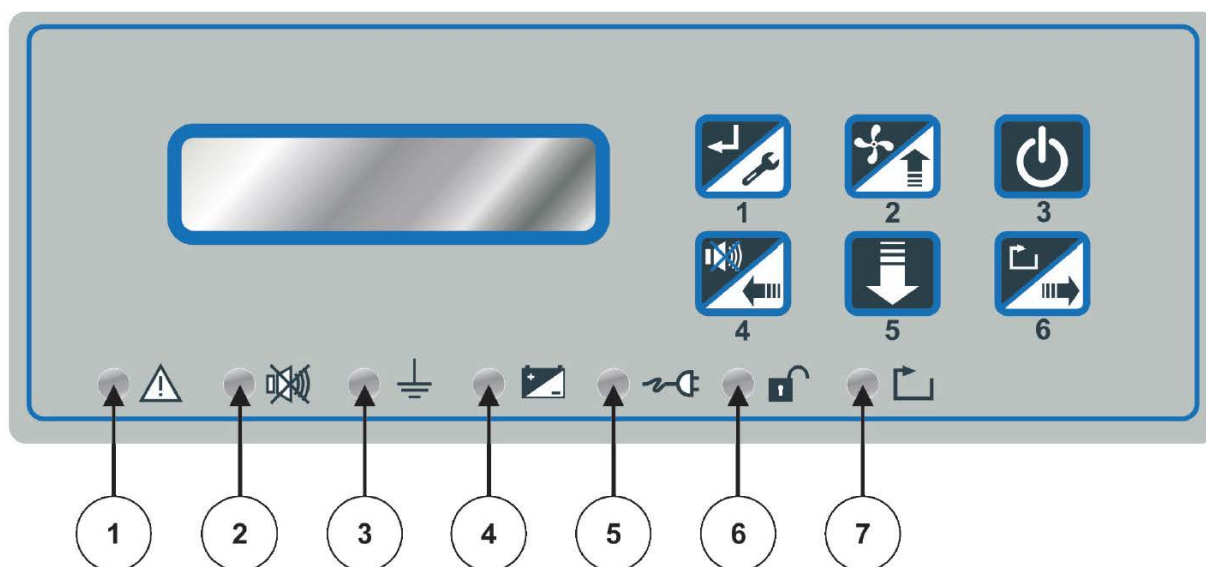


Figura 2.3.5.3.1- Pantalla LCD Central Durgas. (Durán Electrónica).

1. Avería general. Puede tratarse de cualquier tipo de avería.
2. Indica que las alarmas acústicas han sido desactivadas.
3. Indica derivación a tierra.
4. Fallo de la batería o bien que está baja de tensión, es decir menos de 9 V.
5. Fallo del suministro eléctrico de 230 V.
6. Indica que el teclado ha sido desbloqueado, iluminándose una vez introducida la contraseña mientras el teclado permanezca activo.
7. Indica rearme o la aceptación de alarmas manualmente.

### 2.3.6. Conexión central DURGAS:



Figura 2.3.6.1- Central Durgas. (Durán Electrónica)

#### 2.3.6.1. Configuraciones de zona:

Hemos escogido trabajar con la normativa portuguesa porque es más restrictiva en estos aspectos que la española, ya que incluso obliga a realizar una extracción de la atmósfera a vigilar antes incluso de alcanzar los valores de alarma general, es decir, podríamos decir que obliga a realizar una extracción preventiva antes de llegar a concentraciones peligrosas de gases nocivos. Nosotros lo aprovechamos para distinguir dos niveles de detección para la activación a dos velocidades distintas de las respectivas turbinas, ya que estimamos una vez consultada información del fabricante de las turbinas, que con un 80% de la velocidad de giro de las turbinas ya habrá un caudal de extracción suficiente para estabilizar la atmósfera de la sala de máquinas en muchos casos con el consiguiente ahorro energético. Tengamos en cuenta también que una extracción innecesariamente intensiva puede empobrecer de oxígeno la atmósfera de la sala de máquinas y traer como consecuencia, no deseada, una peor combustión en los motores de combustión.

## CONFIGURACIONES DE ZONA: NORMATIVA PORTUGUESA

Cada zona se puede dividir en 1 ó 2 grupos. Cada grupo tiene asignados 2 relés que permiten realizar dos actuaciones a dos niveles diferentes.

Cada grupo solo puede estar compuesto por detectores del mismo gas (plástico o ATEX)

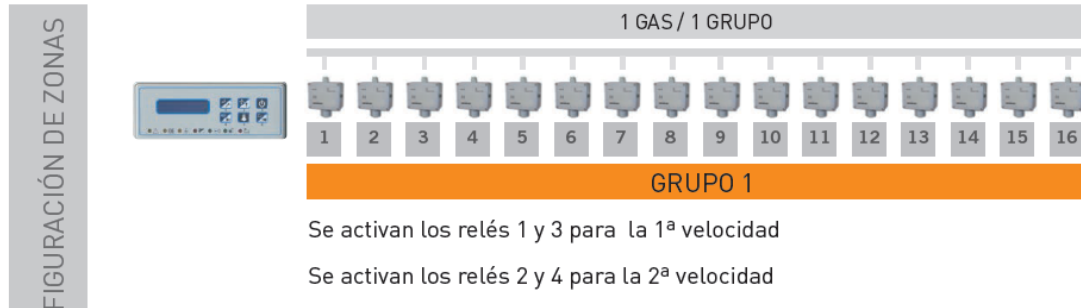


Figura 2.3.6.1.1- Configuración de la central según la normativa portuguesa. (Durán Electrónica)

### 2.3.6.2. Conexión General:

El conexionado entre la central y los dispositivos conectados a su lazo de control, como son los sensores, se hará respetando las indicaciones de las siguientes figuras.

## CONEXIONADO GENERAL Y EURODETECTORES

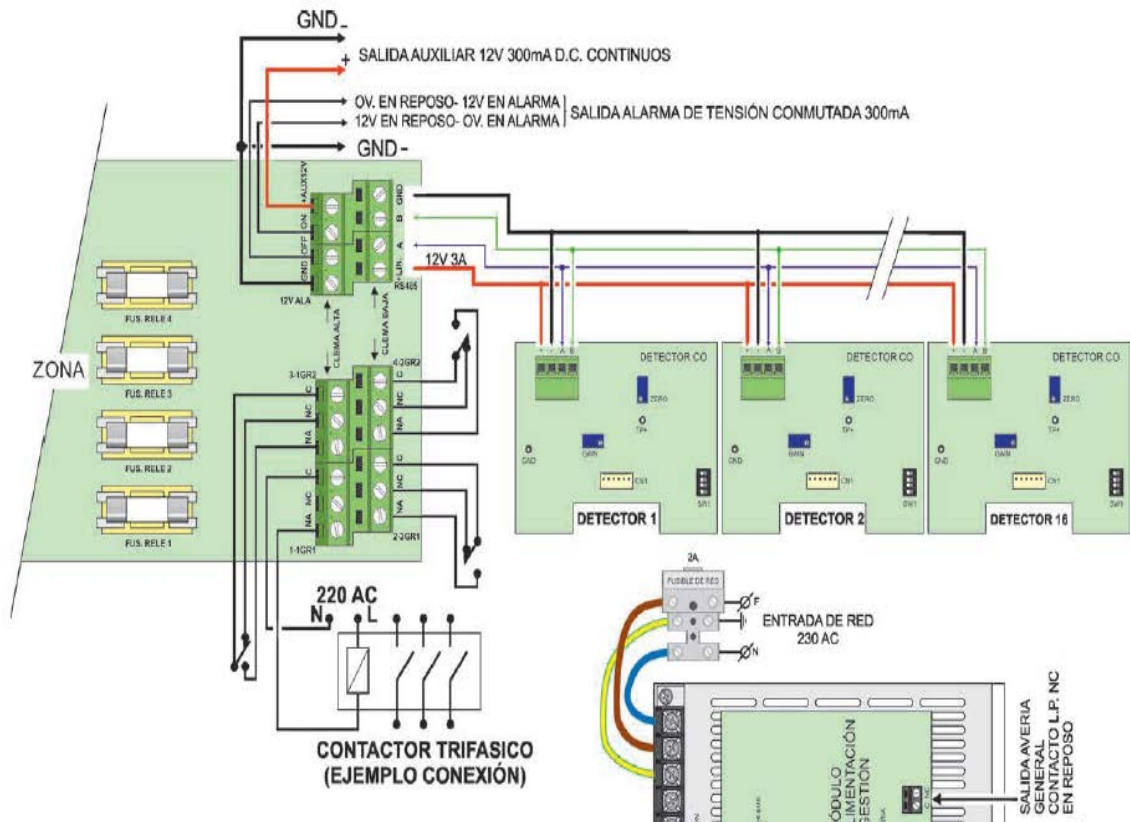


Figura 2.3.6.2.1- Conexión central y sensores. (Durán electrónica)

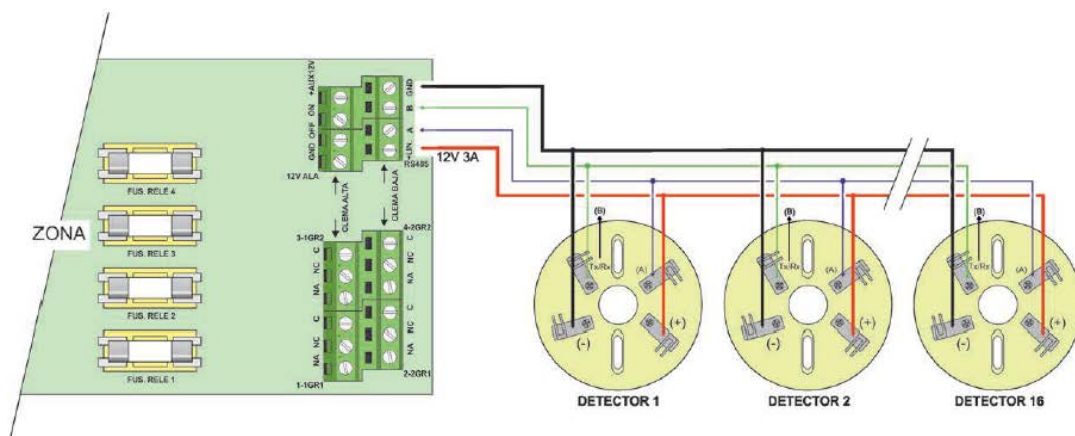


Figura 2.3.6.2.2- Conexión central y sensores. (Durán Electrónica)

Hay que tener en cuenta que si en la detección de un gas, no explosivo, se activa un primer nivel de detección con su correspondiente relé, y posteriormente se alcanza el 2º nivel de detección, activándose su también correspondiente relé, en ningún caso deja de estar activado el relé asociado al primer nivel de detección.

Todos los relés, incluidos los de alarma con tensión conmutada de 12 V y 300 mA, son de rearme automático. Pero para gases explosivos una vez se alcance el valor de alarma, aunque descienda la concentración del gas no se desactiva el relé de alarma con tensión conmutada de 12 V; éste se desactivará pulsando la tecla 6 de la correspondiente zona de la central.

La sirena o bocina se activará solamente en los casos de alcanzar, o por exceso o por defecto extremo, los niveles de alarma (relé con tensión conmutada de 12 V de cada zona).

### 2.3.7. Sistema de comunicaciones:

#### RS 485

Estándar publicado en 1983 en el que se especifican las características eléctricas y mecánicas de un circuito de comunicación digital. Se trata de un sistema diferencial, balanceado, donde el voltaje producido por el dispositivo aparece entre un par de conductores que transmite una sola señal, por lo tanto cada señal requiere dos hilos a mayores de un hilo común de tierra.

- LINEAS BALANCEADAS

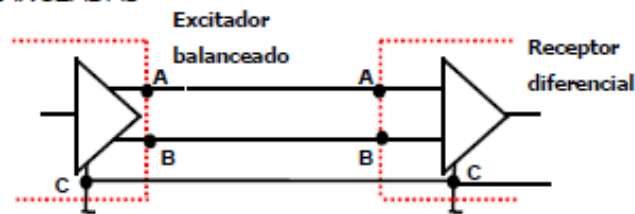


Figura 2.3.7.1- Línea rs485 balanceada. (Normas estándares de interfaces entre sistemas)

Características mecánicas: Define conexiones con cable de par trenzado de cobre y terminales RJ11 dando lugar a una mayor resistencia a las interferencias electromagnéticas, gracias a dicho trenzado, y una mayor velocidad de transmisión, en comparación con el estándar RS232. Permite la conexión de hasta 32 emisores con 32 receptores en transmisión doble y simultánea "full dúplex". Es decir, no es un estándar Maestro-Esclavo, sino que se trata de un sistema multimaestro, principal diferencia con el estándar RS422.



Características eléctricas: El emisor opera el "1" lógico a un voltaje de -1.5 V a -5 V y el "0" lógico a la entrada del receptor con un voltaje en el rango de +0.2 V a +12 V. El alcance de transmisión viene dado por la relación entre el volumen de datos a transferir y el tiempo de la señal en la portadora, determinado por la velocidad de transferencia, obteniendo la longitud máxima de 1200 m de cable y una velocidad de transmisión máxima de 10 Mbps a una distancia de 12 m.

En resumen: Cada emisor puede tener hasta 32 receptores y los estados de la línea se definen según:

- Cuando el terminal "A" es negativo respecto al terminal "B", la línea está en estado OFF, es decir "1" lógico.
- Cuando el terminal "A" es positivo respecto al terminal "B", la línea está en estado ON, es decir "0" lógico.

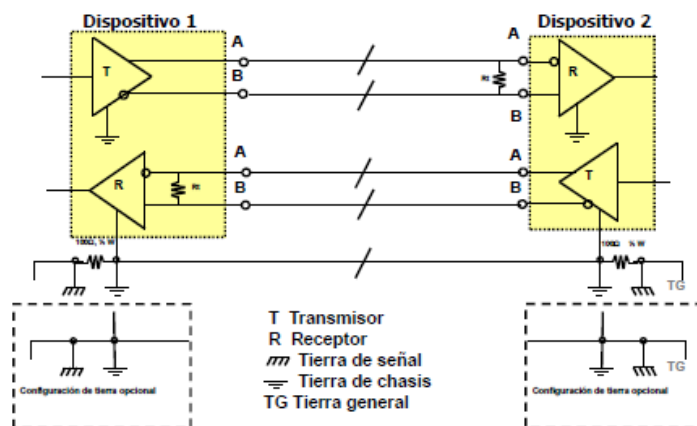


Figura 2.3.7.2- Comunicación estándar rs485 entre dos dispositivos.  
(Normas estándares de interfaces entre sistemas)

### 2.3.8. Ventilación y extracción:

La ventilación - extracción del aire de la sala de máquinas del buque es movida por dos motores eléctricos los cuales se encuentran en el guardacalor del buque, justo encima de las dos turbinas accionadas por dichos motores.

Invirtiendo el sentido de giro de estos motores, y por lo tanto de las correspondientes turbinas, se consigue pasar de la función ventilación a paro y después a extracción y viceversa. Para ello el sistema de control eléctrico dispone de tres pulsadores por turbina, es decir uno a estribor y otro a babor del cuadro eléctrico de la sala de máquinas. Estos pulsadores son para realizar de forma manual el paro, la extracción o la ventilación, como se puede ver en la siguiente imagen:



Figura 2.3.8.1- Botonera ventilador máquinas babor. (Original del autor)

La disposición en la sala que encuentran es simétrica, hay un motor a estribor y otro a babor, lo mismo sucede con las turbinas y con las entradas/salidas de aire en la sala de máquinas. La disposición de dichas entradas/ salidas (según sea extracción o ventilación) se divide en: Una central, justo debajo del colector en el que se encuentran las turbinas, es decir bajo el guardacalor; hay dos más justo encima de la admisión de los turbos de los motores principales, con el fin de que estos no pierdan rendimiento y por último cuatro más, divididas en dos grupos de dos, a estribor y babor, direccionadas a proa de la sala de máquinas hacia los cuadros de distribución eléctricos.

entrada/salida central:



Figura 2.3.8.2- Ventilación central sala de máquinas. (Original del autor)

entrada/salida turbo:



Figura 2.3.8.3- Ventilación de la turbo del motor principal. (Original del autor)



entradas/salidas proa:



Figura 2.3.8.4- Ventilación de la proa de la sala de máquinas. (Original del autor)

### **2.3.9. Variadores de frecuencia-vdf:**

#### **2.3.9.1. Introducción:**

La función principal de estos equipos es la de variar la velocidad de los motores eléctricos, en este proyecto lo utilizaremos para adaptar la velocidad del motor eléctrico de la extracción del buque a las necesidades de renovación de la atmósfera en la sala de máquinas.

Tradicionalmente, el movimiento variable de las máquinas electromecánicas se conseguía con motores de CC al modificar su tensión de alimentación. Con la aparición de nuevos dispositivos de electrónica de potencia y la mejora de los motores de CA asíncronos se ha propiciado la aparición de los convertidores de frecuencia, facilitando la variación de la velocidad de motores de CA.

En la actualidad un gran número de los accionamientos electromecánicos con variación de velocidad se basan en el uso de motores asíncronos y en algunos casos en el uso de motores síncronos. La velocidad de un motor asíncrono viene dada por la siguiente expresión:

$$n < n_1 = \frac{60 \cdot f}{p} \quad S = \frac{n_1 - n}{n_1}$$

(2.3.9.1.1)

Siendo

- $n$ = velocidad del eje del motor (rpm)
- $f$ = frecuencia (Hz)
- $p$ = Número de pares de polos
- $S$ = deslizamiento
- $n_1$ = velocidad del campo magnético giratorio

Si despejamos y sustituimos obtendremos la expresión que define la velocidad de un motor de CA asíncrono, en función del deslizamiento:

$$n = \frac{60 \cdot f \cdot (1 - S)}{p}$$

(2.3.9.1.2)

Deducimos que la velocidad depende de hacer variar alguno de los tres parámetros de la expresión anterior.

Número de pares de polos: Para variar la velocidad en función del número de pares de polos se requiere de varios bobinados en el estátor que necesitan para su conexión y desconexión de circuitos de potencia y maniobra complejos. Siendo dicha regulación escalonada y en función del número de bobinados tendremos más o menos rangos de velocidad.

Deslizamiento: Para variar el deslizamiento es necesario modificar la tensión de alimentación del estátor. Al disminuir la tensión, el deslizamiento aumenta y la velocidad "n" disminuye. Existen distintas formas de variar la tensión en el estátor, las cuales veremos a continuación.

- Instalación de resistencias rotóricas: Disminuyendo la corriente y a su vez la tensión inducida lo cual provoca que el deslizamiento también disminuya.
- Variación de la tensión de alimentación en el estátor: Esto en la actualidad se consigue con electrónica mediante relés de estado sólido variables y arrancadores suaves, también se puede conseguir con resistencias en serie o con autotransformadores.
- Acoplamiento de motores en cascada: La conexión en cascada permite la variación de la velocidad y recuperar energía.

Variación de la frecuencia de la señal de alimentación: Hoy en día es el método más usado y consiste en conseguir un control total de la velocidad haciendo variar la frecuencia a la vez que variamos la tensión, este control se llama Control Escalar V/f.

A continuación estudiaremos los componentes de los que está formado el variador de frecuencia:

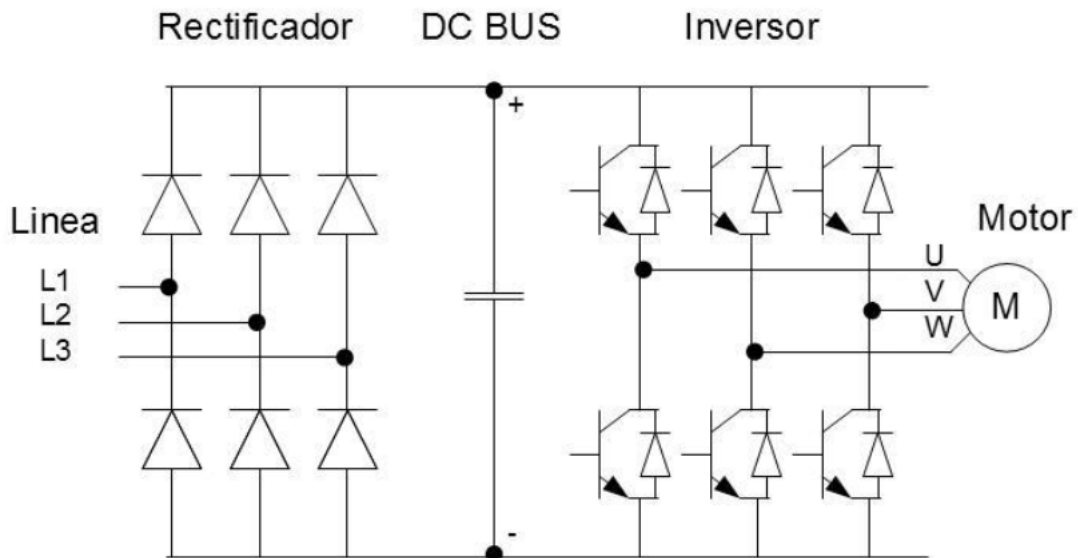


Figura 2.3.9.1.1- Esquema VDF. (Antonio Masdías y Bonome)

**Rectificador:** Está formado por un puente de diodos cuyo cometido es transformar la corriente alterna trifásica en corriente continua rectificándola.

**Bus de Continua:** Su principal función es la de almacenar la energía del variador y suele tener acceso a sus bornas.

**Inversor:** Encargado de dosificar la energía del variador, formado por transistores MOSFET, BJT, GTO o IGBT se encarga de convertir la señal continua en una señal senoidal variable.

Existen distintas formas de control de la velocidad en los motores eléctricos trifásicos, principalmente existen dos el Escalar y el Vectorial, en los cuales nos centraremos a continuación.



Control Escalar V/f: Se basa en que para mantener el flujo magnético constante y en consecuencia el par es necesario aumentar el voltaje a medida que se aumenta la frecuencia. Su principal problema es que su algoritmo no es capaz de determinar con exactitud cuanta corriente se destina a crear flujo magnético y cuanta a crear par, a mayores de que resulta complicado una regulación del par en todo el recorrido del motor. En la siguiente imagen podemos ver como aumentan tensión y frecuencia simultáneamente.

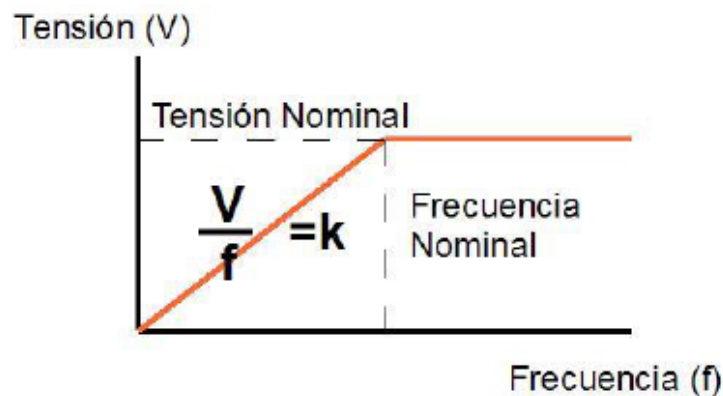


Figura 2.3.9.1.2- Control escalar. (Antonio Masdías y Bonome)

Control Vectorial: Este tipo de control se centra en el flujo magnético, la suma vectorial de las tres corrientes trifásicas (U-V-W) da como resultado a un vector corriente con el cual:

- Generaremos par.
- Generamos corriente inducida en el rotor y flujo en el estátor.

Existen dos tipos de Control Vectorial:

- Lazo abierto: Es decir sin realimentaciones, por lo tanto no se puede determinar con exactitud el deslizamiento.
- Lazo cerrado: Con un sistema de realimentación, para determinar con exactitud el deslizamiento.

### 2.3.9.2. Elección de los Variadores:

Los variadores de frecuencia elegidos son del modelo Sinamics G120C FSB de 7.5 kw y referencia 6SL3210 - 1KE21 - 7A del fabricante alemán SIEMENS. Necesitan alimentación trifásica de 400 voltios/ 50 Hz, y entregan, cada uno a su motor, como máximo 7,5 kw / 16.5 amperios.

Ha sido escogido este modelo de VDF porque los motores que accionan a las dos turbinas del sistema de ventilación - extracción de la sala de máquinas, situada una a babor y la otra a estribor, son trifasicos de 380/420 voltios en triángulo, 5.7 kw, 11,5 amperios y 50 Hz.



Figura 2.3.9.2.1- Placa de características motor trifásico ventilación babor.  
(Original del autor)

Queremos controlar el arranque y parada en ambos sentidos de giro en los dos motores y con dos velocidades fijas para cada motor. Este variador tiene una "Macro" de configuración diseñada por el fabricante que permite hacer esto con 4 entradas de control digitales I1,I2,I4 e I5 lo que lo hace idóneo para este tipo de control. Es un control escalar adecuado para cargas bajas y no variables. Dicha Macro elegida "Ajuste predeterminado 1" la podemos ver a continuación.

## Ajuste predeterminado 1: "sistemas transportadores con 2 frecuencias fijas"

|        |                                   |
|--------|-----------------------------------|
| 5DI 0  | CON/DES1 derecha                  |
| 6DI 1  | CON/DES1 izquierda                |
| 7DI 2  | Confirmar fallo                   |
| 16DI 4 | Consigna de velocidad prefijada 3 |
| 17DI 5 | Consigna de velocidad prefijada 4 |
| 18DO 0 | Fallo                             |
| 19     |                                   |
| 20     |                                   |
| 21DO 1 | Alarma                            |
| 22     |                                   |
| 12AO 0 | Valor real de velocidad           |

DO 0: p0730, DO 1: p0731      AO 0: p0771[0]      DI 0: r0722.0, ..., DI 5: r0722.5  
 Consigna fija de velocidad 3: p1003, consigna fija de velocidad 4: p1004, consigna fija de velocidad activa: r1024  
 Consigna de velocidad (consigna principal): p1070[0] = 1024  
 DI 4 y DI 5 = high: el convertidor suma ambas consignas fijas de velocidad  
 Nombre en el BOP-2: coN 2 SP

Figura 2.3.9.2.2- Macro del VDF G120C. (SIEMENS)

El modelo escogido ya incorpora filtro de red. Con filtro de red entre la alimentación trifásica de entrada y el propio convertidor, éste alcanza una clase más alta de perturbaciones radioeléctricas generadas por otros variadores de la instalación, por autómatas, equipos de soldadura electrógena, etc.

Recomendamos instalar el armario que debe alojar a todo este automatismo fuera de la sala de máquinas para evitar, ante una fuga de oxígeno o acetileno, que una posible chispa que generase algún elemento alojado en él provocase una deflagración. Esta disposición del cuadro fuera de la sala de máquinas probablemente traerá como consecuencia que la manguera apantallada que de los VDF salgan para llevar la alimentación a los motores superará los 25 metros que como máximo recomienda no superar el fabricante. Esto nos obliga a intercalar entre la salida trifásica de cada VDF y su motor una bobina de salida que permitirá aumentar esta distancia sin pérdidas.

Las bobinas de salida necesarias para estos dos VDF recomendadas por este fabricante son las que corresponden a la referencia 6SL3202 - 0AE21 - 8CA0.

### **2.3.10. Autómata programable- plc:**

#### **2.3.10.1. Introducción:**

Las siglas PLC responden a controlador lógico programable, que ampara a todos aquellos equipos electrónicos diseñados para el control en tiempo real de diferentes procesos industriales. Consiste en la toma de una serie de decisiones en función de unas entradas lógicas, un programa de control y unas salidas predeterminadas como objetivos de automatización de un proceso.

Principio de funcionamiento: Mediante un procesador el autómata es capaz de decodificar las instrucciones en cada instante y a una velocidad muy elevada, de milésimas de segundo, ésto es conocido como tratamiento secuencial de la información. Las instrucciones son recogidas y guardadas en una memoria interna del propio PLC. El encargado de recoger el estado de las señales de entrada y almacenarlas en otra memoria llamada tabla de entradas y salidas es el procesador. A continuación tendrá lugar el acceso a cada instrucción de forma secuencial, mediante la operación y las funciones lógicas. Cada resultado de las instrucciones es recogida en la tabla de entradas y salidas. Para finalizar el programa se actualizan las salidas y se comienza de nuevo el ciclo.

En conclusión: Al autómata le llegarán unas señales en forma de entrada, normalmente procedentes de sensores, las cuáles serán procesadas por el programa del propio PLC para dar lugar a unas correspondientes salidas en forma de señal que irán dirigidas a los actuadores.

#### Componentes hardware del autómata:

- Sección de entradas.
- Sección de salidas.
- Unidad central de proceso (CPU).
- Unidad de alimentación.
- Unidad o consola de programación.
- Dispositivos periféricos.

### 2.3.10.2. Elección del autómata:

El autómata escogido es del fabricante SIEMENS y se corresponde con la serie de CPUs conocida como módulo base LOGO! 0BA8. Concretamente se ha escogido la CPU LOGO! 0BA8 24RCE con referencia 6ED1052-1HB00-0BA8, que dispone de 8 entradas digitales y 4 salidas también digitales; éstas últimas son salidas a relé con aislamiento galvánico.

Se ha escogido esta CPU ya que necesitamos trabajar a bajo voltaje en la instalación. Necesitaremos accionar en la sala de máquinas elementos de señalización y alarma por presencia en su atmósfera de gases explosivos, como el acetileno, o gases altamente comburentes, como el oxígeno, y por lo tanto por seguridad y normativa será preciso utilizar para alimentar eléctricamente dichos accionamientos a baja tensión y así reducir la probabilidad de descargas y/o chispeos que puedan actuar como detonantes de una deflagración. Como los VDF utilizados en la instalación para arrancar, parar, invertir el sentido de giro y variar la velocidad de los motores trifásicos que mueven las turbinas, se controlan con entradas digitales también de bajo voltaje DC podríamos incluso suministrarle dicho control directamente con esta CPU del PLC; aunque cabe comentar aquí que siempre utilizaremos relés de continua para interconectar todas las salidas del PLC con sus respectivos accionamientos.

Como este módulo de CPU no se suministra con la fuente de alimentación integrada, y necesita ser alimentada a 24 voltios DC, hay que incorporar un módulo de FA de 24 voltios que también servirá para suministrar la alimentación necesaria a los sensores (pulsadores, contactos NA o NC de la interface de salida de la central de gases DURGAS, etc.) que irán conectados a las referidas entradas digitales del PLC; e incluso podrá utilizarse para dar alimentación a los actuadores (bobinas de los relés utilizados para el accionamiento de: lámparas led de balizas, sirenas o zumbadores, entradas de maniobra del VDF, etc.) de 24 voltios DC/AC.

El fabricante propone dos soluciones de FA de 24 voltios DC: una de 1,3 A max. y otra de hasta 2,5 A de consumo máximo. Analizando las necesidades de corriente de las 16 entradas y 13 salidas digitales del sistema modular LOGO! 0BA que vamos a tener que utilizar, más el propio consumo de la CPU escogida y las expansiones necesarias, tomaremos la FA LOGO! POWER 24 V 2,5 A con referencia 6EP1332 - 1SH42.

Todo módulo base LOGO! soporta las siguientes conexiones para crear programas, independientemente del número de módulos conectados:

1. Entradas digitales de I1 a I24.
2. Entradas analógicas de AI1 a AI8.
3. Salidas digitales de Q1 a Q20.
4. Salidas analógicas de AQ1 a AQ8.
5. Marcas digitales de M1 a M64:
6. Bloques de marcas analógicas AM1 a AM64
7. Bits de registro de desplazamiento S1.1 a S4.8 (32 bits)
8. 4 teclas de cursor.
9. Salidas no conectadas X1 a X64.

Como veremos en el apartado siguiente, tenemos una necesidad de contar con 16 entradas digitales y 13 salidas, también digitales. Para ello será necesario utilizar módulos de ampliación de entradas y salidas digitales, compatibles con la CPU escogida.

Así se han escogido 3 módulos LOGO! DM8 24R con referencia 6ED1055 - 1HB00 - 0BA2. Cada uno dispone de 4 entradas digitales y 4 salidas también digitales a relé con aislamiento galvánico.

El fabricante recomienda utilizar un interruptor automático (IEC 898) de 10 Amperios y curva C en el cable de alimentación.

Finalmente la disposición modular en el perfil DIN será la expuesta en el siguiente esquema:

|                             |                                 |  |  |  |             |
|-----------------------------|---------------------------------|--|--|--|-------------|
| L N<br>INPUT AC             | + + - -<br>OUTPUT DC            | I1.....I8  | I9.....I12                                       | I13.....I16                                      | I17.....I20 |
| Módulo POWER<br>24 V/ 2,5 A | Módulo base LOGO!<br>0BA8 24RCE | MÓDULO<br>DE<br>AMPLIACIÓN 1<br>LOGO! DM8<br>24R | MÓDULO<br>DE<br>AMPLIACIÓN 2<br>LOGO! DM8<br>24R | MÓDULO<br>DE<br>AMPLIACIÓN 3<br>LOGO! DM8<br>24R |             |
|                             | Q1..... Q4                      | Q5.....Q8  | Q9.....Q12                                       | Q13.....Q16                                      |             |

Figura 2.3.10.2.1-Disposición de la fuente de alimentación, PLC y ampliaciones en el carril DIN. (Original del autor)

### 2.3.10.3. Entradas y salidas digitales configuradas en el PLC:

| Entrada | Función  | Proviene de ...         |
|---------|--|-------------------------|
| I1      | Primer nivel de activación por O <sub>2</sub> 18%            | Central zona 1 - Relé 1 |
| I2      | Segundo nivel de activación O <sub>2</sub> 15%               | Central zona 1 - Relé 2 |
| I3      | Nivel de alarma por exceso O <sub>2</sub> 24%                | Central zona 1 - RA 12V |
| I4      | 1 <sup>er</sup> nivel de activación por CO 50 ppm            | Central zona 2 - Relé 1 |
| I5      | 2 <sup>o</sup> nivel de activación CO 75 ppm                 | Central zona 2 - Relé 2 |
| I6      | Nivel de alarma por CO 100 ppm                               | Central zona 2- RA 12V  |
| I7      | 1 <sup>er</sup> nivel de activación CO <sub>2</sub> 1500 ppm | Central zona 3 - Relé 1 |
| I8      | 2 <sup>o</sup> nivel de activación CO <sub>2</sub> 2000 ppm  | Central zona 3 - Relé 2 |
| I9      | Nivel de alarma por CO <sub>2</sub> 3000 ppm                 | Central zona 3 RA 12V   |
| I10     | Nivel de alarma exceso de C <sub>2</sub> H <sub>2</sub> 40%  | Central zona 4 RA 12v   |
| I11     | ON de ventilación babor giro dextrógiro                      | Pulsador ON-V babor     |
| I12     | OFF de turbina de babor                                      | Pulsador OFF babor      |
| I13     | ON de extracción babor giro levógiro                         | Pulsador ON-E babor     |
| I14     | ON ventilación estribor giro dextrógiro                      | Pulsador ON-V estribor  |
| I15     | OFF de turbina de estribor                                   | Pulsador OFF estribor   |
| I16     | ON de extracción estribor giro levógiro                      | Pulsador ON-E estribor  |

Tabla 2.3.10.3.1. Tabla de entradas digitales del PLC. (Elaboración propia).

| Salida | Función  | Se conecta a ...  |
|--------|--|-------------------|
| Q1     | Luz azul indica exceso o falta de O <sub>2</sub>       | Bobina de KH1     |
| Q2     | Luz amarilla indica exceso de CO <sub>2</sub>          | Bobina de KH2     |
| Q3     | Luz roja indica exceso de CO                           | Bobina de KH3     |
| Q4     | Luz verde indica fuga de C <sub>2</sub> H <sub>2</sub> | Bobina de KH4     |
| Q5     | Zumbador - Sirena                                      | Bobina de KS1     |
| Q6     | ON/OFF ventilación Babor                               | DI1 VDF1 Babor    |
| Q7     | ON/OFF extracción Babor                                | DI2 VDF1 Babor    |
| Q8     | Consigna de velocidad 80% rpm max                      | DI4 VDF1 Babor    |
| Q9     | Consigna de velocidad 100% rpm max                     | DI5 VDF1 Babor    |
| Q10    | ON/OFF ventilación Estribor                            | DI1 VDF2 Estribor |
| Q11    | ON/OFF extracción Estribor                             | DI2 VDF2 Estribor |
| Q12    | Consigna de velocidad 80% rpm max                      | DI4 VDF2 Estribor |
| Q13    | Consigna de velocidad 100% rpm max                     | DI5 VDF2 Estribor |

Tabla 2.3.10.3.2. Tabla de salidas digitales del PLC. (Elaboración propia)

En los anexos que a continuación se detallan se encuentra la siguiente información relevante:

- Anexo 8.3: El programa en lenguaje KOP (lenguaje de contactos) de esta automatización para el LOGO! 0BA8 que se ha realizado con el software LOGO! SOFT COMFORT V8.1.
- Anexo 8.4: Los planos de las conexiones eléctricas de los sensores, central de gases, PLC, ampliaciones del PLC y variadores de frecuencia.
- Anexo 8.5: El presupuesto de los materiales necesarios.



### **3. RESULTADOS FINALES Y CONCLUSIONES:**

La funcionalidad de este sistema de automatización de la detección, alarma y extracción de los gases nocivos para la salud del personal, que trabaja en la sala de máquinas de un buque, ha sido comprobada a través del software de simulación que acompaña al editor de programación del LOGO! 0BA8 de SIEMENS, concretamente con el LOGO! SOFT COMFORT V8.1. La simulación ha sido totalmente satisfactoria.

Respecto a su posible implementación en el remolcador "Sertosa 28", o en cualquier otro buque que carezca de una automatización semejante, se considera totalmente viable ya que han propuesto materiales y consideraciones de diseño que se ajustan a la normalización correspondiente en cada caso. Se han elegido referencias de materiales con las homologaciones pertinentes y con fabricantes solventes.

El presupuesto elaborado no contempla los costes indirectos, ni el coste de la mano de obra y dirección técnica. Tampoco se presupuesta el diseño y programación del autómatas, que se ha asumido como parte de este TFG.

Deseo y espero que este TFG tenga la capacidad de contribuir a mejorar la seguridad laboral de los compañeros que realizan un trabajo, de tanta responsabilidad, en las salas de máquinas de todos los buques.

#### 4. BIBLIOGRAFÍA

Durán electrónica. (28-12-2018). "DURGAS y DURGASmini Central de detección de gases tóxicos, explosivos y oxígeno" en *duranelectrónica*. [En línea]. España, disponible en:

<http://www.duranelectronica.com/wp-content/uploads/2019/07/E-manDURGAS-v08.pdf>

Durán electrónica. (28-12-2018). "DIREX IP65 Detector infrarrojo para gases explosivos y CO2" en *duranelectrónica*. [En línea]. España, disponible en:

<http://www.duranelectronica.com/wp-content/uploads/2019/07/E-fichadirex-v07.pdf>

Durán electrónica. (28-12-2018). "DURTOX RS485 detectores electroquímicos para la detección de gases tóxicos y oxígeno" en *duranelectrónica*. [En línea]. España, disponible en:

<http://www.duranelectronica.com/wp-content/uploads/2017/06/E-fichaDurtox-RS485-IP65-v07.pdf>

Durán electrónica. (28-12-2018). "DURTOX-X rs485 y 4-20 mA Detector antideflagrante de gases tóxicos y oxígeno" en *duranelectrónica*. [En línea]. España, disponible en:

<http://www.duranelectronica.com/wp-content/uploads/2017/09/E-fichaDurtox-X-v11.pdf>

Durán electrónica. (28-12-2018). "DURTEX X-HC PRO detector antideflagrante de gases explosivos" en *duranelectrónica*. [En línea]. España, disponible en:

<http://www.duranelectronica.com/wp-content/uploads/2019/08/E-fichadurtexDTR-XHC-PRO-v10.pdf>

Solé Rius, J, (2003) *Adecuación de la Instalación de Detectores de Explosividad en Parque de Tanques de Propileno*. Proyecto Fin de Grado, Ingeniería Automática y Electrónica Industrial. Tarragona, Universitat Rovira I Virgili.

Altube Basterretxa, I, (2015). *Trabajos en Recintos Confinados*. Proyecto, IFPRL. Bilbao, Eusko Jaurlaritzza Gobierno-Gobierno Vasco.

Rodrigo de Larrucea, J, (2012). *Seguridad de Buques Gaseros*. Tesis en Derecho Marítimo. Barcelona, UPC-Cataluña.

Torres Paterna, J.L. (2013). "Gases habituales en el sector naval: usos y peculiaridades" en *ESseguridadlaboral*. [En PDF]. España, disponible en: [file:///C:/Users/Propietario/Downloads/naval%20\(2\).pdf](file:///C:/Users/Propietario/Downloads/naval%20(2).pdf)

Boletín oficial del estado. (2017). "Enmiendas de 2014 al Código Internacional para la construcción y el equipo de buques que transporten gases licuados a granel (Código CIG), adoptadas en Londres el 22 de mayo de 2014 mediante Resolución MSC.370(93) " en *BOE*. [En PDF]. Londres, disponible en: <https://www.boe.es/boe/dias/2017/03/17/pdfs/BOE-A-2017-2923.pdf>

González Villegas, P. y Turmo Sierra, E. (14-01-2019). "NTP223: Trabajos en recintos confinados" en *Instituto Nacional de Seguridad e Higiene en el Trabajo*. [En PDF]. Ministerio de Trabajo y Asuntos Sociales España, disponible en: [https://www.insst.es/InshtWeb/Contenidos/Documentacion/FichasTecnicas/NTP/Ficheros/201a300/ntp\\_223.pdf](https://www.insst.es/InshtWeb/Contenidos/Documentacion/FichasTecnicas/NTP/Ficheros/201a300/ntp_223.pdf)

Vilar Perea, J.M; (2012) *Sistemas Electrotécnicos de Potencia*. Edición de M.C Jiménez. Aulaeléctrica, Online.

Siemens. (2017). "Instrucciones de servicio SINAMICS G120C convertidores de baja tensión. Modelos empotrables de tamaño AA...F" en [www.siemens.com/drives](http://www.siemens.com/drives). [En PDF]. Alemania, disponible en:

<https://w5.siemens.com/spain/web/es/el-futuro-de-la-industria/accionamientos/sinamics/Documents/Instrucciones-Servicio-Sinamics-G120C.pdf>

Siemens. (2016). "LOGO! Manual de Producto. A5E33039720 - AC" en SIEMENS. [ En PDF].Alemania, disponible en:

[https://w5.siemens.com/spain/web/es/industry/automatizacion/simatic/controladores\\_modulares/LOGO/Documents/logo\\_system\\_manual\\_es-ES\\_es-ES.pdf](https://w5.siemens.com/spain/web/es/industry/automatizacion/simatic/controladores_modulares/LOGO/Documents/logo_system_manual_es-ES_es-ES.pdf)

Barreiro Álvarez, M; (2019) *TEMA4: Protocolos Marinos, NMEA0183*. Apuntes de Redes y Comunicaciones, mención ETO. A Coruña, E.T.S de Náutica y Máquinas UDC.

Barreiro Álvarez, M; (2019) *NORMAS ESTANDARES DE INTERFASES ENTRE SISTEMAS*. Apuntes de Redes y Comunicaciones, mención ETO. A Coruña, E.T.S de Náutica y Máquinas UDC.

Forero Saboya, N.G (2012). " NORMAS DE COMUNICACIÓN EN SERIE: RS-232, RS-422, RS-485" en *Revistaingeniolibre*. [En PDF]. Unilibre, disponible en:

<http://www.unilibre.edu.co/revistaingeniolibre/revista-11/art13.pdf>

Masdías y Bonome, Antonio. E; (2018) *Variadores de Frecuencia*. Apuntes de Propulsión Eléctrica, grado en Tecnologías Marinas (Marine Engineering). A Coruña, departamento de Ingeniería Industrial UDC.

Dopico Dopico, M. (2011) *SERTOSA 28*. Memoria para la obtención del título profesional de 2º oficial de máquinas de la marina mercante. A Coruña, UDC.

Mayo Clinic. (2018). "Intoxicación con monóxido de carbono" en *Mayo Clinic*. [En línea]. Minnesota, disponible en:

<https://www.mayoclinic.org/es-es/diseases-conditions/carbon-monoxide/symptoms-causes/syc-20370642>

Ruiz, I. (2013). "Prevención de Riesgos y Detección de Gas" en CASELLA ESPAÑA. [En línea]. Galicia, disponible en:

[http://issga.xunta.gal/export/sites/default/recursos/descargas/documentacion/maternal-formativo/relatorios/2013\\_05\\_XT\\_Espazos\\_confinados\\_lvxn\\_Casella\\_Espaxa.pdf](http://issga.xunta.gal/export/sites/default/recursos/descargas/documentacion/maternal-formativo/relatorios/2013_05_XT_Espazos_confinados_lvxn_Casella_Espaxa.pdf)

## 5. DEFINICIONES Y ABREVIATURAS:

**Absorción:** Físicamente significa la pérdida de intensidad de radiación que sufren las ondas electromagnéticas al atravesar medios de diferentes densidades. Químicamente supone la separación de uno o más componentes de un gas, usando un solvente.

**Anoxia:** Falta o disminución casi absoluta de oxígeno en las células y en los tejidos del cuerpo.

**Asfixia:** Suspensión de la respiración seguida de la suspensión de las funciones vitales como causa de la falta de oxígeno.

**Autómata:** Máquina automática programable capaz de realizar determinadas funciones.

**ATEX:** "Apparaleis destinés á etre utilises en Atmospheres EXplosives".

**BJT:** Transistor de Unión Bipolar.

**CA:** Corriente alterna.

**Calibración:** Comprobación de las posibles desviaciones de indicación de instrumentos y equipos de medida por comparación con unas medidas de referencia, es decir patrones.

**C<sub>2</sub>H<sub>2</sub>:** Acetileno.

**CC:** Corriente continua.

**CE:** "Conformité Européene". Mercado de Conformidad Europea para diferentes productos.

**CH<sub>4</sub>:** Metano.

**CL<sub>2</sub>:** Dicloro o Cloro Diatómico.

**CO:** Monóxido de Carbono.

**CO<sub>2</sub>:** Dióxido de Carbono.

**COVs:** Compuestos Orgánicos Volátiles.

**CPU:** Unidad Central de Procesamiento.

**Display:** Pantalla de un dispositivo electrónico, en la cual aparece información referente a dicho dispositivo.

**Estándar:** Conjunto de reglas que describen el proceso y los medios necesarios para cumplir dicha normativa de referencia.

**Estátor:** Parte fija de una máquina eléctrica rotativa fundamental para la transmisión de flujo magnético.

**Flujo Magnético:** Medida del campo magnético total que atraviesa una superficie dada.

**Full-Duplex:** Modo de comunicación en la que los dispositivos pueden ejercer de receptor y de transmisor simultáneamente.

**GTO:** Tiristor de electrónica de potencia el cual puede ser activado mediante un pulso de corriente en el terminal puerta o "gate".

**H<sub>2</sub>:** Dihidrógeno.

**H<sub>2</sub>S:** Hidrógeno de Sulfuro.

**HCL:** Ácido Clorhídrico.

**HCN:** Ácido Cianhídrico.

**He:** Helio.

**IGBT:** Transistor bipolar de puerta aislada.

**Ignífugo:** Que no es inflamable y no permite la propagación de las llamas.

**Inflamable:** Cualquier sustancia o compuesto químico que se enciende con gran facilidad y produce llamas.

**Inhibidores:** Equipos capaces de impedir las comunicaciones basados en ondas electromagnéticas en su espectro de frecuencia.

**Jumpers:** Pequeños interruptores de configuración en sistemas de electrónica.

**KOP:** Kontakt Plan

**Límite Inferior de Explosividad:** Concentración mínima de gases, nieblas o vapores inflamables en el aire por debajo del cual la mezcla no es explosiva.

**LPRL:** Ley de Prevención de Riesgos Laborales.

**Monitorización:** Observación y vigilancia constante de ciertos parámetros de un proceso industrial.

**MOSFET:** Transistor de efecto de campo metal-óxido semiconductor.

**NIOSH:** Nivel de seguridad. Prueba de esperimetría efectuada a trabajadores expuestos a ciertos gases y polvos, que pueden ser perjudiciales para la salud.

**N:** Nitrógeno.

**Nidos de Gas:** Acumulación en techos de ciertos gases, normalmente menos pesados que el aire, formando bolsas de gran tamaño.

**NO<sub>2</sub>:** Dióxido de Nitrógeno.

**O<sub>2</sub>:** Oxígeno. Forma molecular.

**OSHA:** Occupational Safety and Health Administration.

**Par:** Momento de Fuerza.

**Par Trenzado:** Par de cables trenzados entre sí para obtener mayor resistencia a interferencias, aislado entre sí por una cubierta plástica.

**PLCs:** Controladores lógicos programables.

**Plug and Play:** Tecnología de la central de gases que permite la detección automática de los sensores y otros dispositivos que se conecten a su lazo de comunicaciones.

**Ppm:** Partes por millón.

**Puente de Wheatstone:** Circuito eléctrico que permite medir resistencias mediante los desequilibrios producidos en sus brazos.

**REDOX:** Reacción de oxidación-reducción.

**RJ11:** Conector para comunicaciones telefónicas.

**Rotor:** Parte móvil de un motor eléctrico rotativo.

**RS422:** Protocolo de comunicaciones que permite hasta 32 receptores para un solo emisor o maestro.

**RS485:** Protocolo de comunicaciones que permite hasta 32 emisores y 32 receptores, es decir comunicación full-duplex, cualquier nodo puede funcionar como maestro.

**SnO<sub>2</sub>:** Óxido de Estaño.

**TiO<sub>2</sub>:** Óxido de Titanio.

**VDF:** Variador de Frecuencia.

**WO<sub>3</sub>:** Trióxido de Wolframio.

**6. ÍNDICE DE TABLAS, CUADROS, ESQUEMAS Y PLANOS:**

|   |    |
|---|----|
| Tabla 2.3.1.1. Identificación del buque. (Elaboración propia).....                            | 11 |
| Tabla 2.3.1.2. Características del buque. (Elaboración propia).....                           | 11 |
| Tabla 2.3.1.3. Capacidades del buque. (Elaboración propia).....                               | 12 |
| Tabla 2.3.1.4. Equipo de supervivencia y seguridad. (Elaboración propia).....                 | 12 |
| Tabla 2.3.1.5 Propulsión. (Elaboración propia) .....  | 12 |
| Tabla 2.3.1.6. Equipo de gobierno. (Elaboración propia) .....                                 | 13 |
| Tabla 2.3.1.7. Equipo de fondeo y amarre. (Elaboración propia) .....                          | 13 |
| Tabla 2.3.1.8. Servicio de aire comprimido. (Elaboración propia) .....                        | 13 |
| Tabla 2.3.1.9. Generación eléctrica. (Elaboración propia) .....                               | 14 |
| Tabla 2.3.10.3.1. Tabla de entradas digitales del PLC. (Elaboración propia)...                | 61 |
| Tabla 2.3.10.3.2. Tabla de salidas digitales del PLC. (Elaboración propia) .....              | 62 |
| Tabla 8.1.1.1. Tabla efectos fisiológicos niveles de oxígeno.(Elaboración propia) .....       | 74 |
| Tabla 8.1.1.2. Tabla de fomento. (Fomento) .....  | 75 |
| Tabla 8.1.1.3. Características sensor durtox rs485. (Durán Electrónica) .....                 | 76 |
| Tabla 8.1.2.1. Tabla efectos fisiológicos CO. (Elaboración propia) .....                      | 77 |
| Tabla 8.1.2.2. Distancias y medidas de colocación del sensor de CO. (Durán Electrónica) ..... | 78 |



|  |     |
|--|-----|
| Tabla 8.1.2.3. Características sensor lom 10atex2076. (Durán Electrónica)....        | 79  |
| Tabla 8.1.3.1. Efectos fisiológicos del CO <sub>2</sub> . (Elaboración propia) ..... | 80  |
| Tabla 8.1.3.2. Características sensor CO <sub>2</sub> . (Durán Electrónica) .....    | 81  |
| Tabla 8.1.4.1. Características sensor acetileno. (Durán Electrónica).....            | 82  |
| Tabla 8.4.1. Tabla de variables. (Elaboración propia) .....                          | 95  |
| Tabla 8.4.2. Tabla de variables. (Elaboración propia) .....                          | 96  |
| Tabla 8.4.3. Tabla de variables. (Elaboración propia) .....                          | 97  |
| Tabla 8.5.1. Presupuesto del proyecto. (Elaboración propia).....                     | 106 |

## 7. ÍNDICE DE FIGURAS:

|  |    |
|--|----|
| Figura 2.3.4.6.1- Funcionamiento sensor electroquímico. (Iván Ruiz, 2013) ...                  | 25 |
| Figura 2.3.4.6.2-Funcionamiento del principio de absorción infrarroja. (Iván Ruiz, 2013) ..... | 26 |
| Figura 2.3.4.6.3-Sensor oxidación catalítica. (Iván Ruiz, 2013) .....                          | 27 |
| Figura 2.3.4.6.4- Sensor y esquema puente de wheatstone. (Iván Ruiz, 2013)28                   |    |
| Figura 2.3.4.6.5- Sensor conductividad térmica. (Iván Ruiz, 2013) .....                        | 29 |
| Figura 2.3.4.6.6- Proceso de detección de fotoionización. (Iván Ruiz, 2013)...                 | 30 |
| Figura 2.3.4.6.7- Sensor semiconductor. (Iván Ruiz, 2013) .....                                | 31 |

|  |    |
|--|----|
| Figura 2.3.4.13.1- Símbolo de atmósfera explosiva. (ATEX) .....  | 37 |
| Figura 2.3.4.13.2- Símbolo atex. (ATEX) .....  | 38 |
| Figura 2.3.5.3.1- Pantalla lcd central durgas. (Durán Electrónica). .....  | 41 |
| Figura 2.3.6.1- Central durgas. (Durán Electrónica).....   | 42 |
| Figura 2.3.6.1.1- Configuración de la central según la normativa portuguesa.<br>(Durán Electrónica) .....                    | 43 |
| Figura 2.3.6.2.1- Conexionado central y sensores. (Durán Electrónica) .....  | 44 |
| Figura 2.3.6.2.2- Conexionado central y sensores. (Durán Electrónica) .....  | 45 |
| Figura 2.3.7.1- Línea rs485 balanceada. (Normas estándares de interfaces<br>entre sistemas).....                             | 46 |
| Figura 2.3.7.2- Comunicación estándar rs485 entre dos dispositivos. (Normas<br>estándares de interfaces entre sistemas)..... | 47 |
| Figura 2.3.8.1- Botonera ventilador máquinas babor. (Original del autor).....  | 48 |
| Figura 2.3.8.2- Ventilación central sala de máquinas. (Original del autor) .....   | 49 |
| Figura 2.3.8.3- Ventilación de la turbo del motor principal. (Original del autor)  | 50 |
| Figura 2.3.8.4- Ventilación de la proa de la sala de máquinas. (Original del<br>autor).....                                  | 51 |
| Figura 2.3.9.1.1- Esquema VDF. (Antonio Masdías y Bonome).....   | 54 |
| Figura 2.3.9.1.2- Control escalar. (Antonio Masdías y Bonome) .....  | 55 |
| Figura 2.3.9.2.1- Placa de características motor trifásico ventilación babor.<br>(Original del autor).....                   | 56 |

|  |    |
|--|----|
| Figura 2.3.9.2.2- Macro del vdf g120c. (SIEMENS) .....   | 57 |
| Figura 2.3.10.2.1- Disposición de la fuente de alimentación, plc y ampliaciones en el carril din. (Original del autor) ..... | 61 |
| Figura 8.1.1.1- Sensor durtox rs485 (Durán Electrónica) .....  | 76 |
| Figura 8.1.2.1- Sensor lom 10atex2076. (Durán Electrónica).....  | 78 |
| Figura 8.1.3.1- Sensor direx CO <sub>2</sub> . (Durán Electrónica).....  | 81 |
| Figura 8.1.4.1- Sensor lom o8atex0259x. (Durán Electrónica).....   | 82 |
| Figura 8.3.1- Programación en lenguaje de contactos del PLC logo. (Original del autor) .....                                 | 88 |
| Figura 8.3.2- Programación en lenguaje de contactos del PLC logo. (Original del autor) .....                                 | 89 |
| Figura 8.3.4- Programación en lenguaje de contactos del PLC logo. (Original del autor) .....                                 | 90 |
| Figura 8.3.5- Programación en lenguaje de contactos del PLC logo. (Original del autor) .....                                 | 91 |
| Figura 8.3.6- Programación en lenguaje de contactos del PLC logo. (Original del autor) .....                                 | 92 |
| Figura 8.3.7- Programación en lenguaje de contactos del PLC logo. (Original del autor) .....                                 | 93 |
| Figura 8.3.8- Programación en lenguaje de contactos del PLC logo. (Original del autor) .....                                 | 94 |

## 8. ANEXOS:

### 8.1. Niveles de gases a medir y sensores correspondientes:

#### 8.1.1. Oxígeno: O<sub>2</sub>

##### Tabla de niveles:

En esta tabla se muestran los principales efectos fisiológicos de la falta de oxígeno, a diferentes niveles según la concentración, en el ser humano.

| Concentración de oxígeno | Resultados en humanos   |
|--------------------------|---|
| 23,5% de volumen         | Máximo "nivel seguro", OSHA.  |
| 21%                      | Concentración de oxígeno del AIRE ( 20,954)   |
| 19,5%                    | Mínimo "nivel seguro", OSHA, NIOSH.   |
| 17%                      | Comienza a ser evidente la falta de juicio.   |
| 16%                      | Aparecen las primeras señales de anoxia.  |
| 16-12%                   | Aumenta la frecuencia respiratoria y cardíaca; efecto negativo leve sobre la coordinación muscular.                 |
| 14-10%                   | Se conserva la consciencia, malestar emocional, fatiga anormal ante un esfuerzo, respiración anormal.               |
| 10-6%                    | Náuseas y vómitos, puede producirse la pérdida de consciencia.  |
| <6%                      | Movimientos convulsivos y dificultad para respirar; cesa la función respiratoria y, minutos más tarde, la cardíaca. |

Tabla 8.1.1.1. Tabla efectos fisiológicos niveles de oxígeno. (Elaboración propia)

## (Tabla de Fomento)

| Concentración<br>O <sub>2</sub> % | Tiempo de<br>exposición | Consecuencias *  |
|-----------------------------------|-------------------------|--|
| 21                                | Indefinido              | Concentración normal de oxígeno en el aire.  |
| 20,5                              | No definido             | Concentración mínima para entrar sin equipos con suministro de aire.   |
| 18                                | No definido             | Se considera atmósfera deficiente en oxígeno según la normativa norteamericana ANSI Z117.1 - 1977.<br>Problemas de coordinación muscular y aceleración del ritmo respiratorio. |
| 17                                | No definido             | Riesgo de pérdida de conocimiento sin signo precursor.   |
| 12-16                             | Seg. a min.             | Vértigo, dolores de cabeza, disneas e incluso alto riesgo de inconsciencia.  |
| 6-10                              | Seg. a min.             | Náuseas, pérdida de conciencia seguida de muerte en 6-8 minutos.   |

Tabla 8.1.1.2. Tabla de Fomento. (Fomento)

**Niveles a medir, según las tablas y propuestos por la central de alarmas:****O<sub>2</sub>.**

- 24%
- 18%
- 15%

**Sensor: DURTOX RS485**

Figura 8.1.1.1- Sensor Durtox rs485 (Durán Electrónica)

| Gases disponibles                                   | Rango estándar  | Altura instalación  | Área de cobertura         |
|---|---|---------------------|---------------------------|
| Ácido sulfhídrico H <sub>2</sub> S                  | 0-100ppm  | 1,50m del suelo     | 100 m <sup>2</sup> aprox. |
| Amoníaco NH <sub>3</sub>                            | 0-100ppm  | 30cm del techo      | 75 m <sup>2</sup> aprox.  |
| Dióxido de nitrógeno NO <sub>2</sub>                | 0-20ppm   | 40/50cm del suelo   | 100 m <sup>2</sup> aprox. |
| Oxígeno O <sub>2</sub>                              | 0-25% vol   | 1,70 a 2m del suelo | 100 m <sup>2</sup> aprox. |
| * Monóxido de Nitrógeno NO                          | 0-100ppm  | 1m del suelo        | 25 m <sup>2</sup> aprox.  |
| Cloro Cl <sub>2</sub>                               | 0-10ppm   | 1m del suelo        | 100 m <sup>2</sup> aprox. |
| Dióxido de azufre SO <sub>2</sub>                   | 0-20ppm   | 30/40cm del suelo   | 75 m <sup>2</sup> aprox.  |
| Tecnología  | Microprocesador 12bit y sensores electroquímicos  |                     |                           |
| Tensión de alimentación                             | 10 a 15V DC   |                     |                           |
| Consumo máximo aprox.                               | 43mA a 12V DC   |                     |                           |
| Vida útil   | ± 2 años todos los gases (en aire limpio)   |                     |                           |
| Resolución  | 1 ppm CO, 2 ppm NH <sub>3</sub> , 0,1 ppm NO <sub>2</sub> , H <sub>2</sub> S, Cl <sub>2</sub> , SO <sub>2</sub> , 0,5 ppm NO, y 2% O <sub>2</sub> . |                     |                           |
| Reproductibilidad                                   | ± 1% del fondo de escala  |                     |                           |
| Retardo Inicial estabilización -todas prestaciones- | 5 minutos -aprox-   |                     |                           |
| Tiempos de respuesta T90                            | SO <sub>2</sub> y NH <sub>3</sub> ≤30s - H <sub>2</sub> S ≤ 20s - O <sub>2</sub> ≤ 15s<br>NO ≤40s - Cl <sub>2</sub> ≤ 60s - NO <sub>2</sub> ≤20s    |                     |                           |
| Rangos de temperatura y humedad                     | -10°C a +50°C - 20-90% Hr   |                     |                           |
| Presión atmosférica de trabajo                      | 90-110 KPa  |                     |                           |
| Velocidad del aire máxima permitida                 | <0.1-0.5m/s (segun gas)   |                     |                           |
| Periodos de mantenimiento                           | 1 año -recomendado-   |                     |                           |
| Grado de protección                                 | IP65  |                     |                           |
| Rele de alarma (opcional)                           | Salida conmutada contacto seco 3A 250V AC protegida con fusible   |                     |                           |
| Tipo de cable y sistema de comunicación             | Apantallado 4 hilos (2 x 1,5 alimentación + 2 x 0,25 par trenzado comunicaciones A y B) RS485   |                     |                           |
| Distancia instalación máxima                        | 1000m   |                     |                           |
| Dimensiones (mm) y peso (gr)                        | 125 x 150 x 63 / 300  |                     |                           |

Tabla 8.1.1.3. Características sensor durtox rs485. (Durán Electrónica)

### 8.1.2. Monóxido de carbono: CO

#### Tabla de niveles:

En esta tabla se muestran los efectos fisiológicos, en el ser humano, producidos por la inhalación de CO en diferentes concentraciones.

| Nivel de monóxido de carbono en PPM | Resultados en humanos   |
|-------------------------------------|---|
| 50                                  | Nivel de exposición admisible para 8 horas ( OSHA).   |
| 200                                 | Posible dolor de cabeza frontal leve en 2 a 3 horas.  |
| 400                                 | Dolor de cabeza frontal y náuseas después de 1 a 2 horas. Occipital después de 2-1/2 a 3-1/2 horas.         |
| 800                                 | Dolor de cabeza, mareos y náuseas en 45 minutos. Descompensación y posible muerte en 2 horas.               |
| 1600                                | Dolor de cabeza, mareos y náuseas en 20 minutos. Descompensación y muerte en 1 hora.                        |
| 3200                                | Dolor de cabeza y mareos en 5 a 10 minutos. Pérdida de la conciencia y peligro de muerte en 30 minutos.     |
| 6400                                | Dolor de cabeza y mareos en 1 a 2 minutos. Pérdida de la conciencia y peligro de muerte en 10 a 15 minutos. |
| 12800                               | Efectos inmediatos, pérdida de la conciencia. Peligro de muerte en 1 a 3 minutos.                           |

Tabla 8.1.2.1. Tabla efectos fisiológicos CO. (Elaboración propia)

**Niveles a medir:**

- 100ppm
- 75ppm
- 50ppm

**Sensor:**

LOM 10ATEX2076

Figura 8.1.2.1- Sensor LOM 10ATEX2076. (Durán Electrónica)

| Gases disponibles                    | Rango estándar | Altura instalación  | Área de cobertura         |
|--------------------------------------|----------------|---------------------|---------------------------|
| Monóxido de carbono CO               | 0-300ppm       | 1,50 a 2m del suelo | 200 m <sup>2</sup> aprox. |
| Ácido sulfhídrico H <sub>2</sub> S   | 0-100ppm       | 1,50m del suelo     | 100 m <sup>2</sup> aprox. |
| Amoníaco NH <sub>3</sub>             | 0-100ppm       | 30cm del techo      | 75 m <sup>2</sup> aprox.  |
| Dióxido de nitrógeno NO <sub>2</sub> | 0-20ppm        | 40/50 cm del suelo  | 100 m <sup>2</sup> aprox. |
| Oxígeno O <sub>2</sub>               | 0-25% vol      | 1,70 a 2m del suelo | 100 m <sup>2</sup> aprox. |
| * Monóxido de Nitrógeno NO           | 0-100ppm       | 1m del suelo        | 25 m <sup>2</sup> aprox.  |
| Cloro Cl <sub>2</sub>                | 0-10ppm        | 1m del suelo        | 100 m <sup>2</sup> aprox. |
| Dióxido de azufre SO <sub>2</sub>    | 0-20ppm        | 30/40cm del suelo   | 75 m <sup>2</sup> aprox.  |

\* Gas extremadamente difícil de detectar en ambiente, debido a su rápida conversión en NO<sub>2</sub> en contacto con el oxígeno (O<sub>2</sub>).

Tabla 8.1.2.2. Distancias y medidas de colocación del sensor de CO. (Durán Electrónica)



|   |  |
|---|--|
| Tecnología  | Microprocesador 12bit y sensores electroquímicos   |
| Tensión de alimentación                               | 10 a 30V DC (4-20mA) / 10 a 15V (RS485)  |
| Consumo máximo  | 43mA a 12V DC dependiendo del modelo   |
| Vida útil   | >3 años CO, ± 2 años resto de gases (en aire)  |
| Precisión   | ± 1% del fondo de escala   |
| Reproductibilidad                                     | ± 2% del fondo de escala   |
| Retardo Inicial estabilización -todas prestaciones-   | 5 minutos –aprox-  |
| Tiempos de respuesta T90                              | CO, SO <sub>2</sub> y NH <sub>3</sub> ≤30s - H <sub>2</sub> S ≤ 20s - O <sub>2</sub> ≤ 15s<br>NO ≤40s - Cl <sub>2</sub> ≤ 60s - NO <sub>2</sub> ≤20s |
| Rangos de temperatura y humedad                       | -10°C a +50°C - 20-90% Hr  |
| Presión atmosférica de trabajo                        | 90-110 KPa   |
| Velocidad del aire máxima permitida                   | <0.1-0.5m/s (según gas)  |
| Periodos de mantenimiento                             | 1 año –recomendado-  |
| Código normativo de atmósferas explosivas (gas/polvo) | Ex db IIC T6 Gb / Ex tb IIIC T85°C Db  |
| Material de la envolvente                             | Aluminio y Pintura Epoxi   |
| Material tapones obturadores                          | Tipo PLG   |
| Material del prensaestopas y diámetro del cable       | Latón Natural y juntas de Santoprene 6-10mm <sup>2</sup>   |
| Material adaptador y filtro sinterizado               | Acero inoxidable.  |
| Módulo relé de alarma (opcional)                      | Salida conmutada contacto seco 3A 250V AC protegida con fusible  |
| Tipo de cable (RS485)                                 | Apantallado 4 hilos (2 x 1,5 alimentación + 2 x 0,25 par trenzado comunicaciones A y B) mínimo recomendado.  |
| Tipo de cable (4-20mA)                                | Manguera 3 x 1,5mm Ø mínimo –recomendado-  |
| Distancia instalación máxima                          | 1000m (RS485) y 350/400m (4-20mA)  |
| Dimensiones (mm) y peso (gr)                          | 155 x 180 x 110 / 1.700 Aprox.   |

Tabla 8.1.2.3. Características sensor LOM 10ATEX2076. (Durán Electrónica)

### 8.1.3. Dióxido de carbono: CO<sub>2</sub>

#### Tablas de niveles:

En esta tabla se muestran los efectos fisiológicos, en el ser humano, producidos por la inhalación de CO<sub>2</sub> en diferentes concentraciones.

| Nivel de dióxido de carbono en PPM. | Resultados en humanos.  |
|-------------------------------------|---|
| 300 ( 0,03% vol.)                   | No sucede nada, concentración normal en el aire.  |
| 3000-5000                           | Las concentraciones bajas provocan un aumento de la frecuencia respiratoria y dolor de cabeza.  |
| 5000 ( 0,5% vol.)                   | La ventilación pulmonar aumenta en un 5%.PEL.   |
| 10000 ( 1,0% vol.)                  | Aparecen los primeros síntomas, como sensación de calor y humedad, falta de atención a los detalles, fatiga, ansiedad, falta de energía, debilidad en las rodillas.             |
| 20000 ( 2.0 % vol.)                 | La ventilación pulmonar aumenta en un 50%, dolor de cabeza tras varias horas de exposición.   |
| ( 5 a 10% vol.)                     | Jadeo y fatigas extremas al punto de quedar exhausto solo por respirar y dolor de cabeza agudo. La exposición prolongada al 5% puede producir problemas de salud irreversibles. |

Tabla 8.1.3.1. Efectos fisiológicos del CO<sub>2</sub>. (Elaboración propia)

**Niveles a medir:**

- 1500-2000-3000 ppm
- 3000-4000-12000 ppm
- 4000-8000-12000 ppm

**Sensor:**Figura 8.1.3.1- Sensor DIREX CO<sub>2</sub>. (Durán Electrónica)

|                                   |   |   |  |
|-----------------------------------|---|---|--|
| Tecnología                        | Sensor Infrarrojo doble longitud de onda con compensación térmica y microprocesador | Rango de temperatura                            | -20°C a +50°C  |
| Alimentación                      | De 10V a 30V DC   | Rango de humedad                                | 0 al 95% HR sin condensación   |
| Consumo máximo                    | 60mA a 12V DC   | Limite presión atmosférica                      | 80 a 110kPa (0.8 a 1.1 bar)  |
| Resistencia max. de lazo (4-20mA) | 250Ω  | Conexión 4-20mA                                 | 3 hilos + malla a tierra   |
| Corriente max. de salida (4-20mA) | 21.3 mA (Tip)   | Conexión RS485                                  | 4 hilos  |
| Corriente fallo de lazo (4-20mA)  | < 2mA   | Indicaciones ópticas de avería de lazo y sensor | Mediante LED local (4-20mA)  |
| Rango medida gases EXP            | 0-100% L.I.E (5% vol. Metano)<br>-lineal en toda la escala-                         | Indicación óptica de estados comunicaciones     | Digital (RS485)  |
| Rango medida CO <sub>2</sub>      | 0-20.000 ppm (0-2% v/v)<br>-lineal en toda la escala-                               | Relé alarma programable (opcional) 4-20mA       | 2 niveles alarma programable, desconexión instantánea/ retardada, programación retardo de desconexión y estado inicial del relé en reposo. |
| Resolución                        | Exp >0,5% L.I.E.<br>CO <sub>2</sub> >1.2% del rango de medida                       | Área de cobertura                               | EXP 16 m <sup>2</sup> aprox.<br>CO <sub>2</sub> 75 m <sup>2</sup> aprox.   |
| Deriva de cero                    | Exp 3% L.I.E. máx / año a 20°C<br>CO <sub>2</sub> ±0.7% /año                        | Grado de Protección                             | IP65   |
| Deriva span                       | EXP. ± 3% L.I.E./ año a 20°C<br>CO <sub>2</sub> : ± 0.7% F.S. /año                  | Material Caja                                   | Makrolon y ABS   |
| Tiempo estabilización             | < 30 min-todas especificaciones-  | Diámetro del cable                              | 6-10mm <sup>2</sup>  |
| Tiempo respuesta T50/T90          | <15s y 30s Respectivamente  | Tipo de cable (4-20mA)                          | Apantallado 3 x 1,5mm ø  |
| Vida útil (MTBF)                  | > 6 años  | Tipo de cable (RS485)                           | 4 hilos 2 x 1,5mm - 2 x 0,25mm ø   |
| Periodos de mantenimiento         | Cada 3 años -recomendado-   | Distancia máx. instalación                      | 1.000m (RS485)<br>300/400m (4-20mA)  |
|                                   |   | Dimensiones (mm)                                | 120 x 160 x 60   |
|                                   |   | Peso (gr)                                       | 288 aprox.   |

Tabla 8.1.3.2. Características sensor CO<sub>2</sub>. (Durán Electrónica)

### 8.1.4. Acetileno: C<sub>2</sub>H<sub>2</sub>



LOM 08ATEX0259X

Figura 8.1.4.1- Sensor LOM 08ATEX0259X. (Durán Electrónica).

|                                  |   |   |  |
|----------------------------------|---|---|--|
| Tecnología                       | Sensor catalítico y microprocesador             | Rango de humedad                                      | 0 al 90% HR sin condensación   |
| Alimentación                     | De 10V a 30V DC                                 | Limite Presión Atmosférica                            | 80 a 110kPa (0.8 a 1.1 bar)  |
| Consumo máximo                   | 75 mA a 12V DC / 125mA con relé activado        | Conexionado 4-20mA                                    | 3 hilos + malla a tierra   |
| Resistencia máx. lazo (4-20mA)   | 250Ω  | Conexionado RS485                                     | 4 hilos  |
| Corriente máx. salida (4-20mA)   | 21.3 mA (Tip)                                   | Indicación óptica avería Lazo/Sensor                  | Interna  |
| Corriente fallo de lazo (4-20mA) | < 2mA   | Indicación óptica estado de comunicaciones            | Interna -transmisión digital en modelos RS485-   |
| Rango de medida                  | 0-100% L.I.E. Metano -lineal en toda la escala- | Relé alarma programable (opcional 4-20mA)             | 2 niveles alarma programables, desconexión instantánea/retardada, programación retardo de desconexión y estado inicial del relé en reposo. |
| Resolución                       | ± 1% L.I.E.                                     | Área de cobertura                                     | 16 m <sup>2</sup> aprox.   |
| Deriva de cero                   | ± 7mV/año                                       | Grado de protección                                   | IP65   |
| Deriva span                      | ± 9% L.I.E./ año                                | Material caja   | Aluminio / Acero inoxidable.   |
| Tiempo estabilización            | < 15 minutos -todas especificaciones-           | Código normativo de atmósferas explosivas (gas/polvo) | Ex db IIC T6 Gb / Ex tb IIIC T85°C Db  |
| Tiempo de respuesta T50/ T90     | 3s y 8s respectivamente                         | Diámetro del cable                                    | 10,1-13mm <sup>2</sup>   |
| Vida útil (MTBF)                 | Aprox. 4 años                                   | Tipo de cable (4-20mA)                                | Apantallado 3 x 1,5mm ø  |
| Periodos de mantenimiento        | Anual -recomendado-                             | Tipo de cable (RS485)                                 | 4 hilos 2 x 1,5mm - 2 x 0,25mm ø   |
| Rango de temperatura             | -20°C a +70°C                                   | Distancia máx. instalación                            | 1000m (RS485)<br>300/400m (4-20mA)   |
|                                  |   | Dimensiones -mm-                                      | 155 x 180 x 110  |
|                                  |   | Peso -gr-   | 1.700 aprox.   |

Tabla 8.1.4.1. Características sensor acetileno. (Durán Electrónica).

Con acetileno su altura de instalación óptima es de 180cm respecto al suelo.

Niveles a medir:

- Se medirá un nivel del 20% de concentración de  $C_2H_2$

## **8.2. Motores Eléctricos:**

### **8.2.1. Introducción:**

O también conocidas como máquinas eléctricas rotativas son uno de los equipos de mayor importancia y utilización en la industria de dispositivos electrónicos. Pueden funcionar como motores y como generadores, en ambos intervienen elementos móviles que proporcionan campos magnéticos que a su vez interactúan con corrientes eléctricas para conseguir el efecto deseado.

Su clasificación se puede hacer en dos grupos, máquinas de CA y máquinas de CC. También, dependiendo del sentido en el que fluye la energía, podremos clasificarlos como motores o como generadores. Existe más subgrupos los cuales nombraremos a continuación.

Motores Corriente Alterna:

- Síncronas.
- Asíncronas o de inducción.
- Motores Universales.

Motores de Corriente Continua:

- Excitación independiente.
- Excitación serie.
- Excitación paralela o shunt.
- Excitación compuesta o compound.
- Brushless, sin escobillas.

### 8.1.2. Constitución:

Estas máquinas están compuestas por una serie de elementos los cuales tienen en común y son:

- Sistema mecánico.
- Sistema eléctrico.
- Sistema magnético.

#### Sistema mecánico:

Proporciona la estructura de la máquina, en la cual se encuentran todos los componentes. Sus principales funciones son las de permitir el anclaje a la bancada, alojamiento de las bobinas y proporcionar el embornado de conexión para alimentación del circuito eléctrico. A su vez este sistema se puede dividir en subgrupos:

- Estátor.
- Rotor.
- Fijaciones.
- Colectores.
- Elementos de transmisión del movimiento.

#### Estátor:

Parte fija de la máquina, con forma cilíndrica, para máquinas de velocidades bajas su diámetro es proporcional al largo del cilindro y para velocidades altas el diámetro es pequeño en comparación con el largo del cilindro. En su interior se encuentran las bobinas y a su vez proporciona la base de la sujeción del rotor. El material por el que está formado es ferromagnético, su interior se encuentra ranurado para alojar los bobinados y dichas ranuras pueden ser: Abiertas, semicerradas y cerradas.

### Rotor:

Parte móvil de la máquina. Montado sobre un eje y apoyado sobre unos rodamientos, encargado de intercambiar la energía mecánica. Su superficie consta del bobinado formada por material ferromagnético. Normalmente se acopla un ventilador en uno de los extremos del eje del rotor, para proporcionar ventilación forzada y así facilitar la refrigeración.

### Fijaciones:

Sistema mecánico que proporciona la sujeción de la máquina a la bancada, siendo de dos tipos: De bridas o de patas. En función del tipo determinaremos la forma de acoplar la máquina eléctrica y la máquina accionada.

### Rodamientos:

Se encuentran en los extremos del rotor siendo su función principal la de sujetar al propio rotor y permitiendo que pueda girar libremente, con el objetivo de obtener el menor rozamiento posible. A la hora de escoger el tipo de rodamiento a instalar tendremos en cuenta: La velocidad, potencia y tipo de servicio proporcionado por la máquina.

### Colectores:

Su función principal es la conexión de la bobina o bobinas alojadas en el rotor. Existen dos tipos de colectores: Colector de delgas y colector de anillos. Ambos tienen características diferentes y una característica en común que son las escobillas.

### Colector de delgas:

Está compuesto por una serie de láminas de cobre situadas sobre un extremo del rotor. Colocadas unas junto a otras y separadas entre sí y del propio eje de la máquina por mica, un material aislante. En uno de sus extremos, el más cercano al bobinado, se conectan los extremos de las bobinas rotóricas mediante un sistema que permite el contacto eléctrico. En el otro extremo se sitúa la escobilla, de forma que pueda hacer contacto eléctrico con la delga. Su función principal es hacer que la corriente siempre sea continua, por lo tanto el colector de delgas es utilizado en máquinas de CC.

### Colector de anillos rozantes:

Los extremos de la bobina están en contacto con unos anillos de bronce, situados en el eje del rotor, un anillo por cada extremo de la bobina o bobinas, sobre el que roza la escobilla correspondiente a la cual se conecta el circuito. Este tipo de colector se utiliza en motores de CA.

### Escobillas:

Su función es la de ejercer contacto eléctrico con las delgas o bien con los anillos rozantes. Su material es el grafito electrolítico y su objetivo principal es el buen contacto eléctrico con un desgaste mínimo. Se encuentran alojadas en unos portaescobillas, los cuales les proporcionan fijación y a su vez conexión eléctrica con el circuito externo.

### Sistema eléctrico:

Compuesto principalmente por: Las bobinas y el sistema de conexión.

### Inductor:

Es la bobina encargada de generar un campo magnético dentro de la máquina, normalmente en motores de poca potencia se trata de imanes permanentes.



Inducido:

Es el conjunto de bobinas en las cuales se inducen las corrientes provocadas por el inductor. Formadas por hilos de cobre aislados entre sí por una capa de esmalte, también las puede haber de aluminio para rotores de jaula de ardilla en motores con una gran potencia y por lo general asíncronos.

A continuación nos centraremos en las diferentes configuraciones de bobinados y sus características:

**Bobinados abiertos:** Tienen principio y fin, siendo sus extremos la conexión eléctrica de la máquina.

**Bobinados cerrados:** No tienen principio ni fin y la conexión eléctrica tiene lugar en un punto medio de la bobina.

**Bobinados concentrados:** La disposición de la bobina es entorno a un núcleo polar.

**Bobinados distribuidos:** Se encuentra distribuido por la periferia de la máquina en unas ranuras diseñadas con el propósito de albergar los bobinados en su interior. Hay dos tipos dentro de este grupo:

- En anillo.
- En tambor.

Por último podemos clasificar los bobinados en según su forma y conexión:

- Concéntricos.
- Excéntricos.
- Imbricados.
- Ondulados.

### Sistema magnético:

Está formado por el conjunto de: Estátor, rotor y entrehierro. La principal tarea de este conjunto es la de servir de camino a dicho flujo magnético, siendo una parte fundamental en las características del campo magnético, ya que según esten ubicados estátor, rotor y entrehierro el campo magnético adquirirá unas características u otras.

### 8.3. Programación del PLC:

A continuación se presenta el programa, en lenguaje de contactos KOP, para el autómatas LOGO! 0BA8 24RCE de SIEMENS realizado con la aplicación LOGO! SOFT COMFORT V8.1.

En este autómatas la marca de memoria M8 es de arranque y en su lugar se ha utilizado la M11.

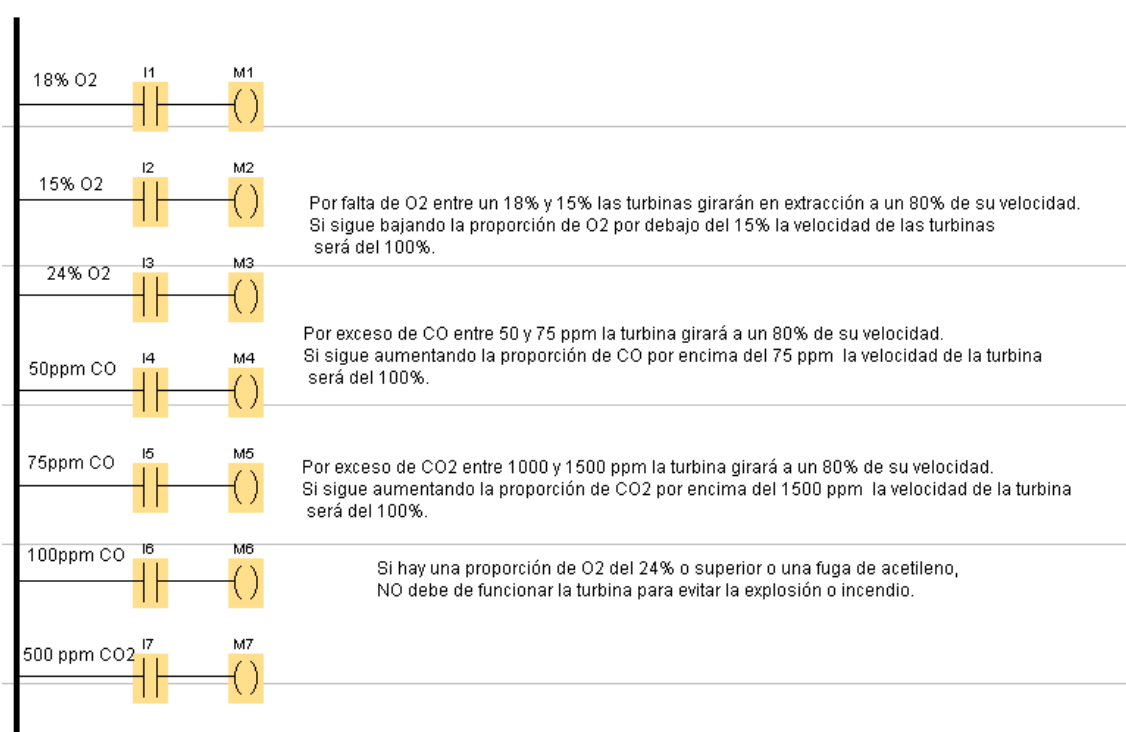


Figura 8.3.1- Programación en lenguaje de contactos del PLC Logo.  
(Original del autor)

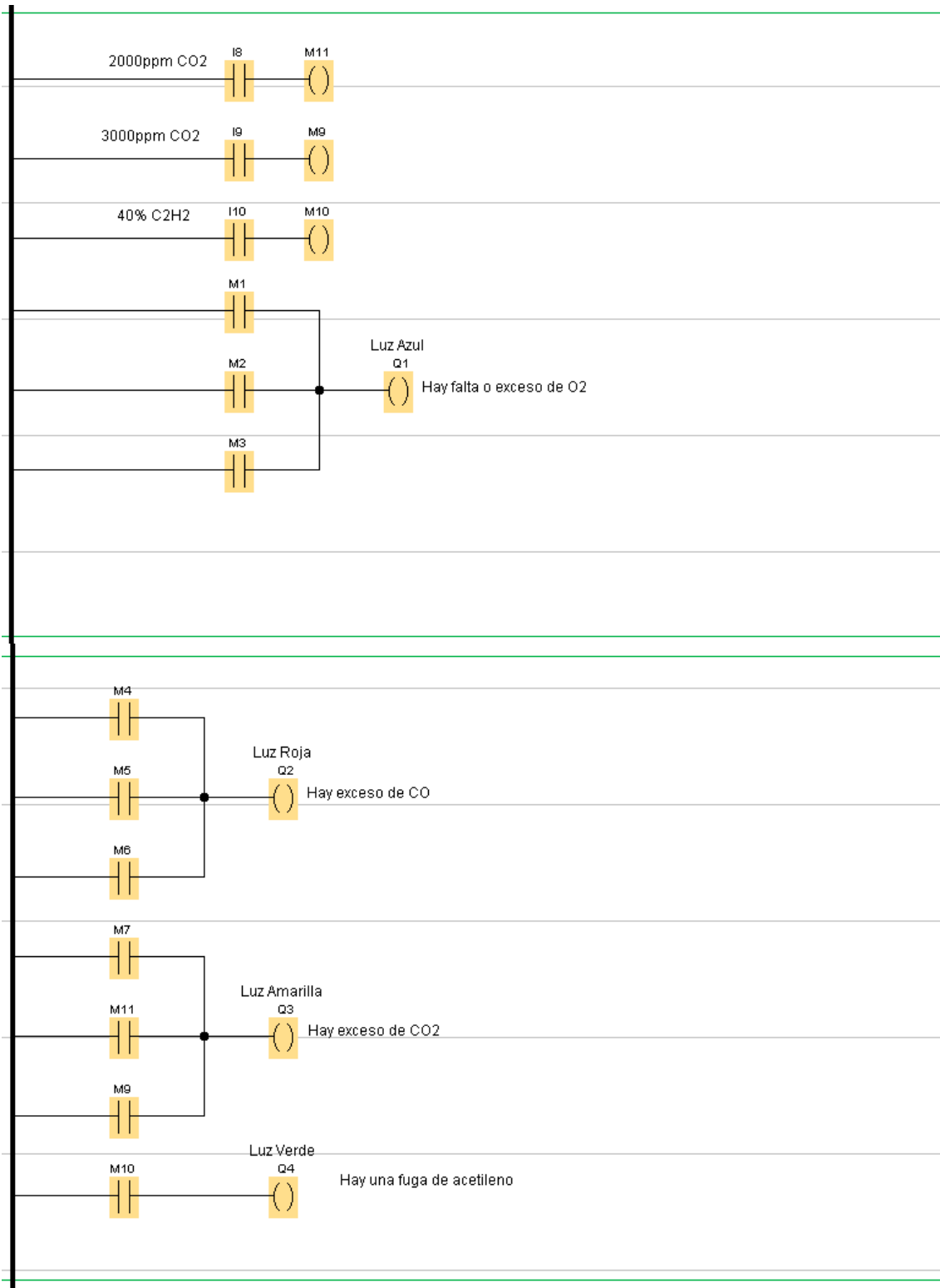


Figura 8.3.2- Programación en lenguaje de contactos del PLC Logosoft.  
(Original del autor)

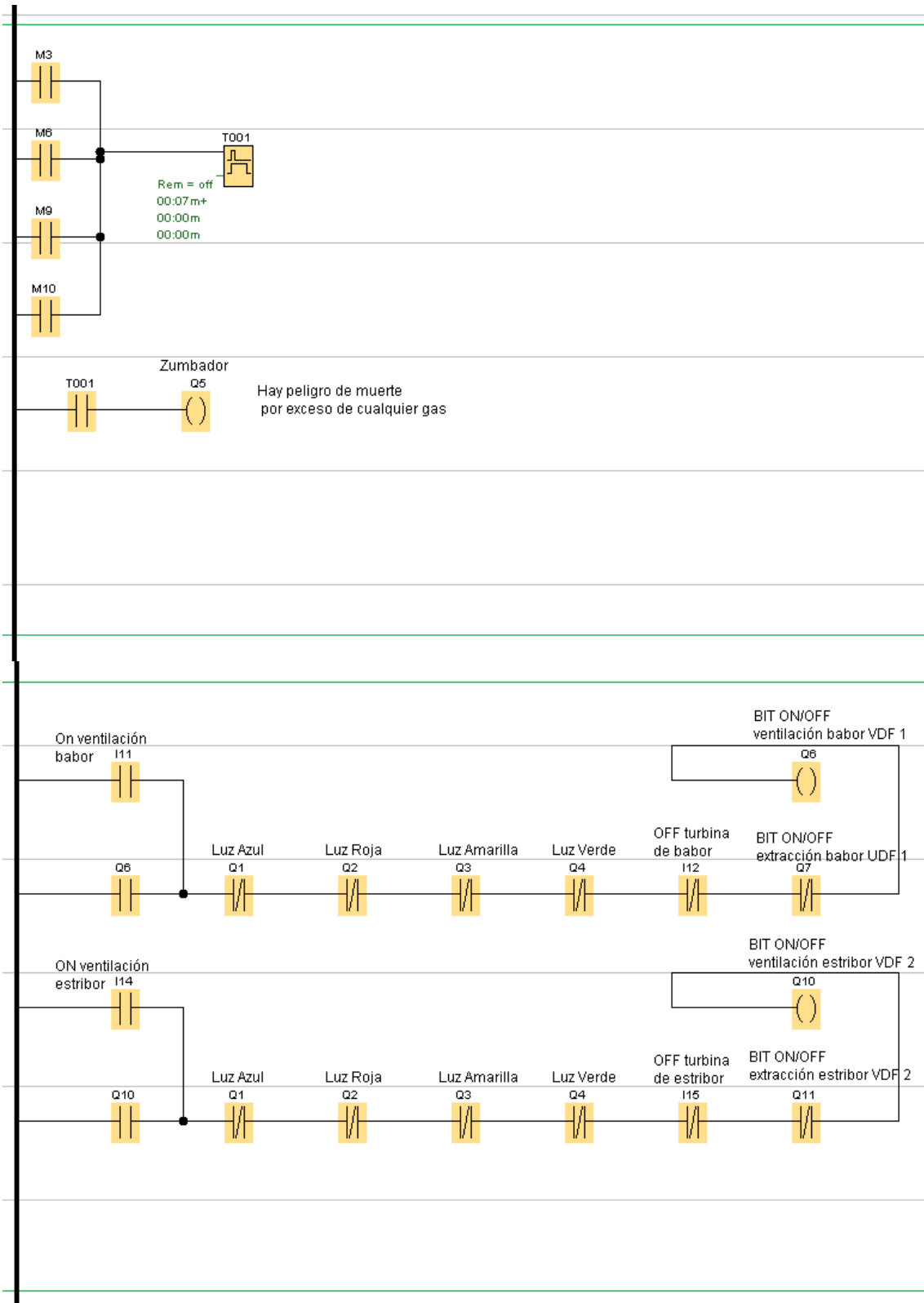


Figura 8.3.4- Programación en lenguaje de contactos del PLC Logo.  
(Original del autor)

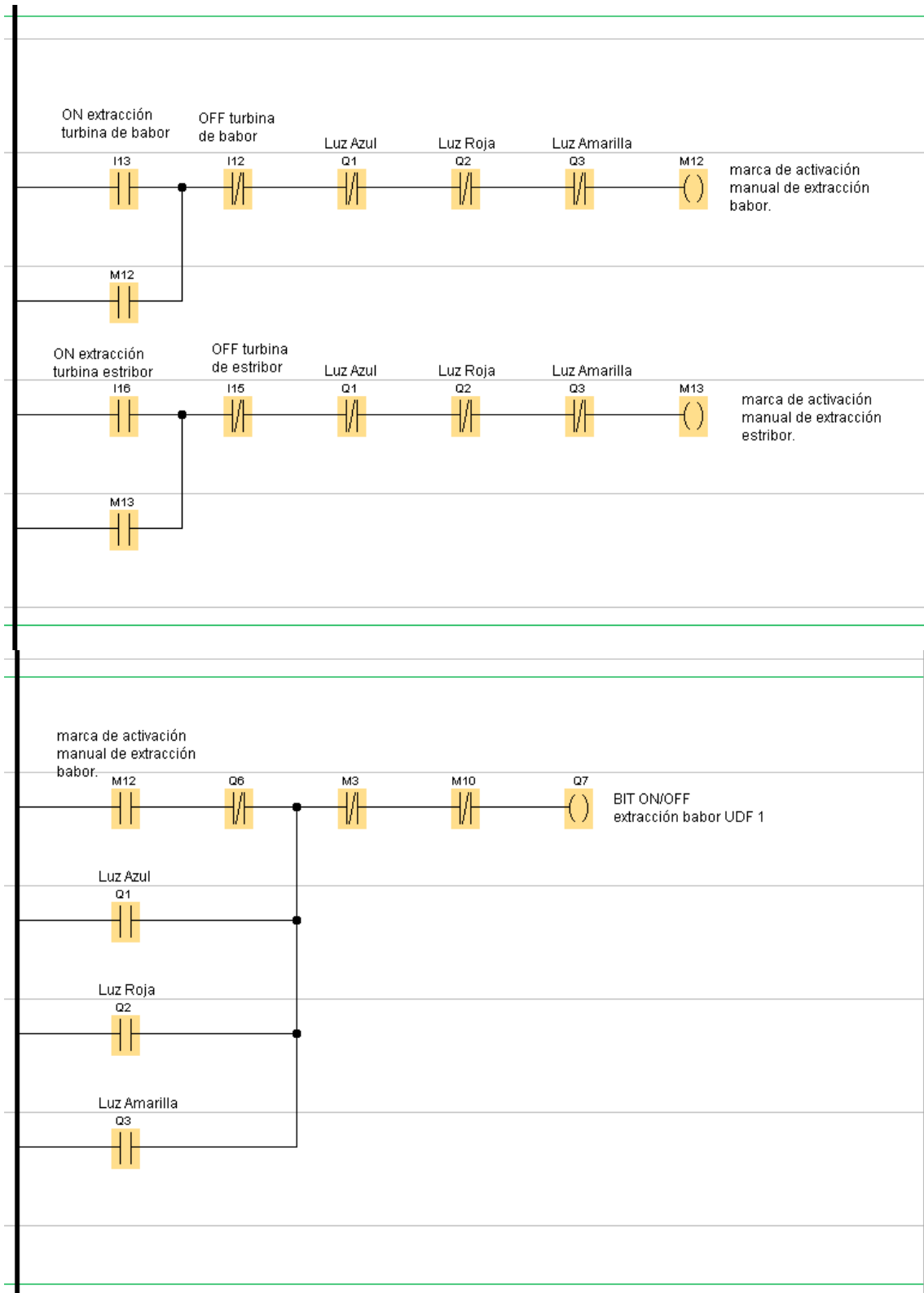


Figura 8.3.5- Programación en lenguaje de contactos del PLC Logo.  
(Original del autor)

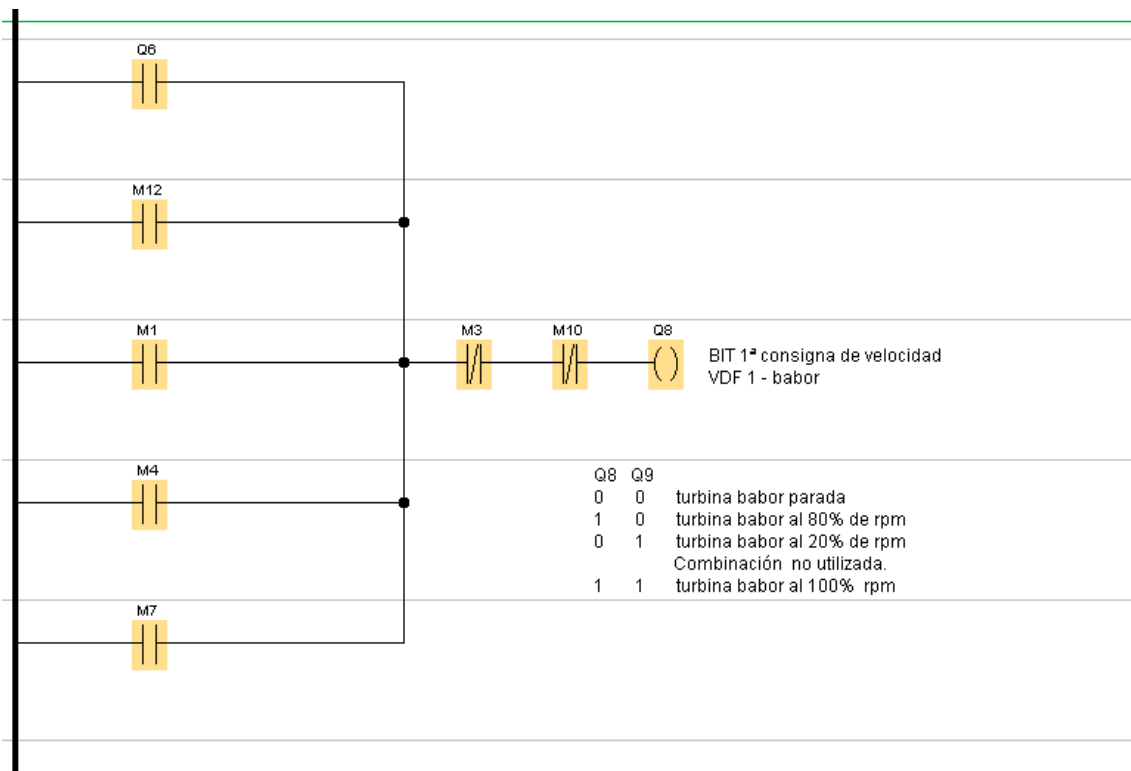
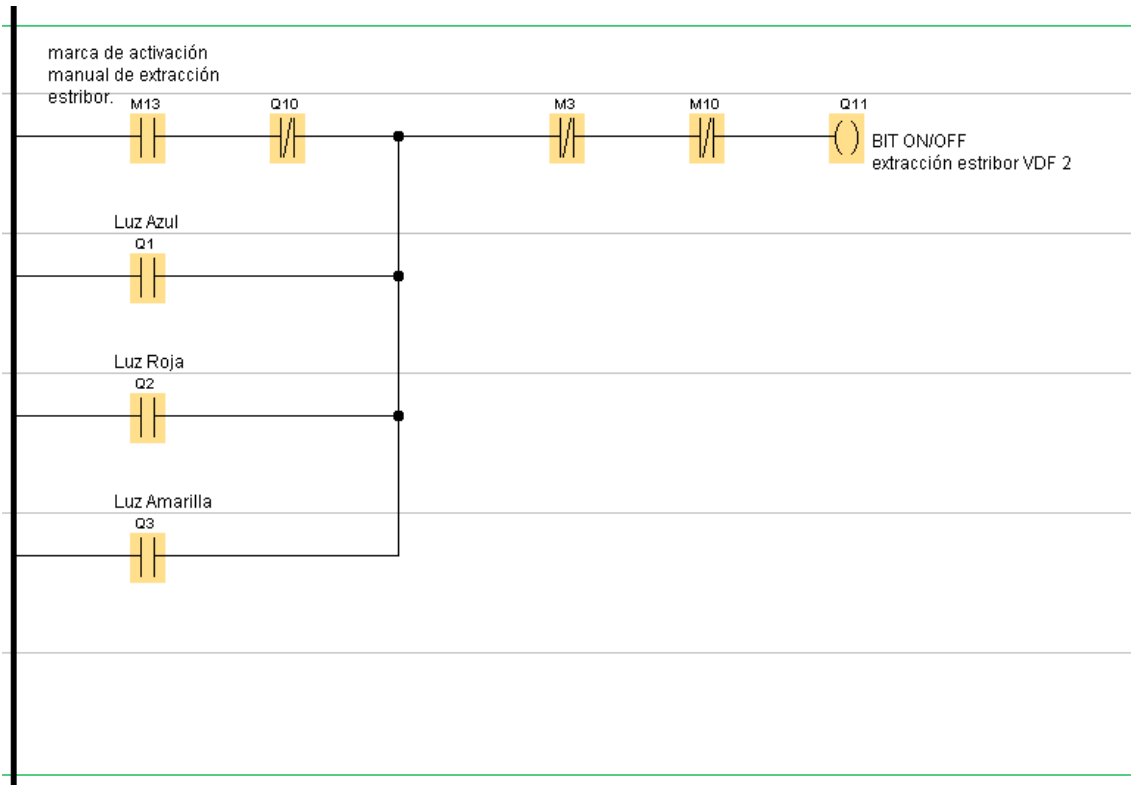


Figura 8.3.6- Programación en lenguaje de contactos del PLC Logo.  
(Original del autor)

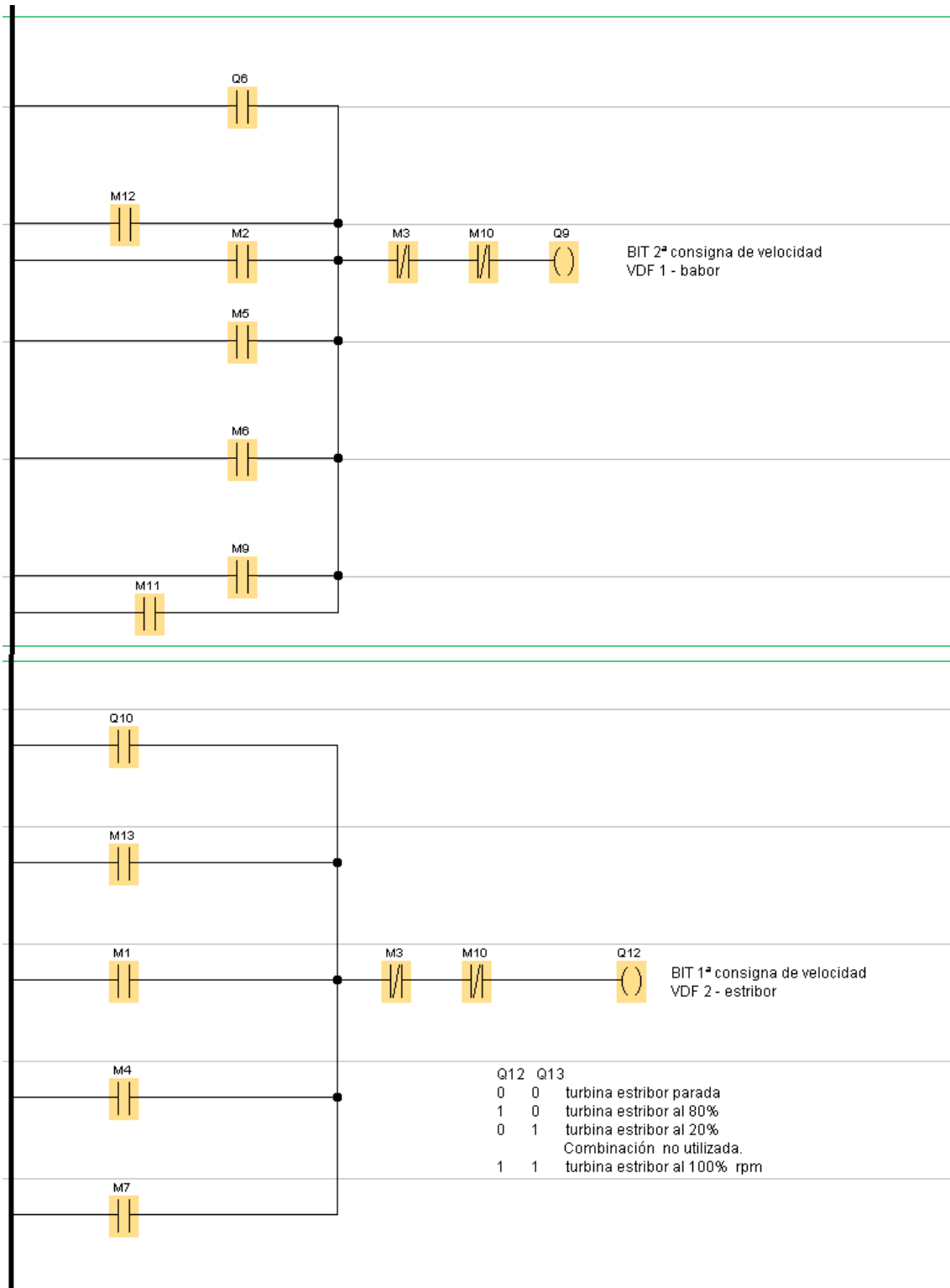


Figura 8.3.7- Programación en lenguaje de contactos del PLC Logo.  
(Original del autor)

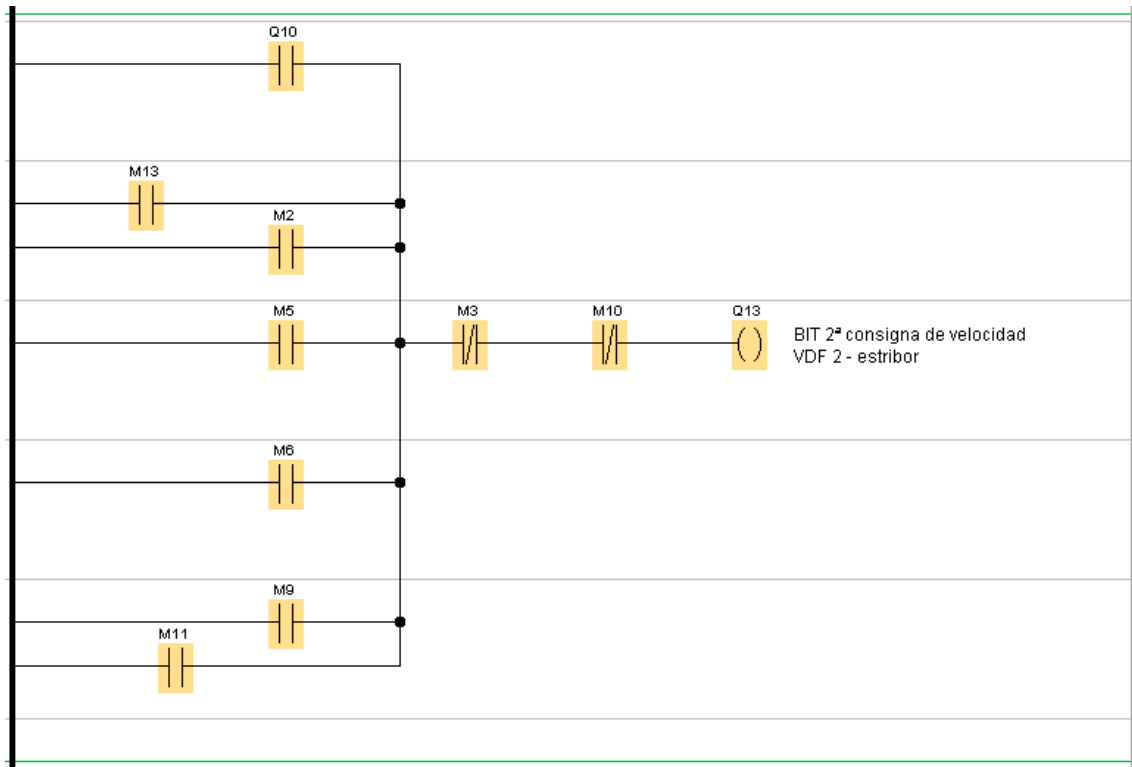


Figura 8.3.8- Programación en lenguaje de contactos del PLC Logo.  
(Original del autor)

#### 8.4. Planos:

A continuación aparecen los planos de los esquemas eléctricos de montaje del PLC, su FA, módulos de ampliación, VDFs y motores de las dos turbinas. Dichos planos han sido realizados con el software de diseño de CAD eléctrico CADEsimu V.3 en mi ordenador personal.

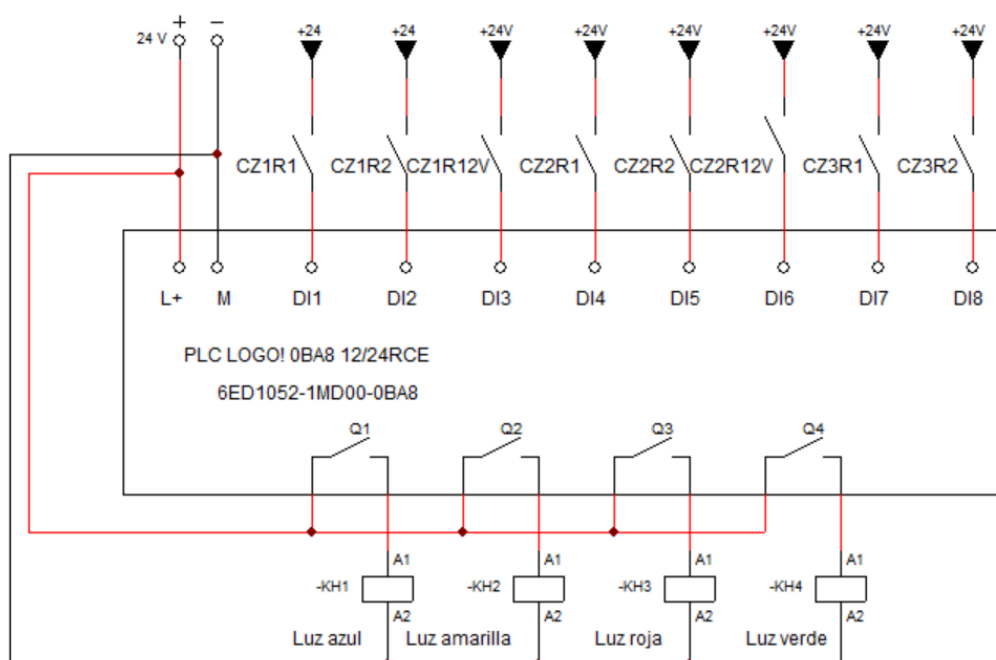


- El plano 1, precedido de la tabla de sus variables de entrada 8.4.1, muestra el esquema de conexiones de entradas y salidas del módulo de la CPU del PLC LOGO! 0BA8 24RCE.

TABLA DE VARIABLES

|                               |         |                               |         |
|-------------------------------|---------|-------------------------------|---------|
| Central de gas zona1 relé1    | CZ1R1   | Central de gas zona2 relé2    | CZ2R2   |
| Central de gas zona1 relé2    | CZ1R2   | Central de gas zona2 relé 12V | CZ2R12V |
| Central de gas zona1 relé 12V | CZ1R12V | Central de gas zona3 relé1    | CZ3R1   |
| Central de gas zona2 relé1    | CZ2R2   | Central de gas zona3 relé2    | CZ3R2   |

Tabla 8.4.1. Tabla de variables. (Elaboración propia)



UNIVERSIDADE DA CORUÑA

ESCOLA TÉCNICA SUPERIOR  
DE NÁUTICA E MÁQUINAS

TÍTULO DO TRABALLO FIN DE GRADO:

**Sistema Automático de detección, alarma y extracción de gases para la sala de máquinas de un buque.**

TÍTULO DO PLANO:

**Entradas y salidas PLC LOGO! 0BA8 24RCE**

DATA: 20-08-2019

ESCALA:

AUTOR:

**Jorge David Cao López**

FIRMA:

PlanoNº  
1 de 7

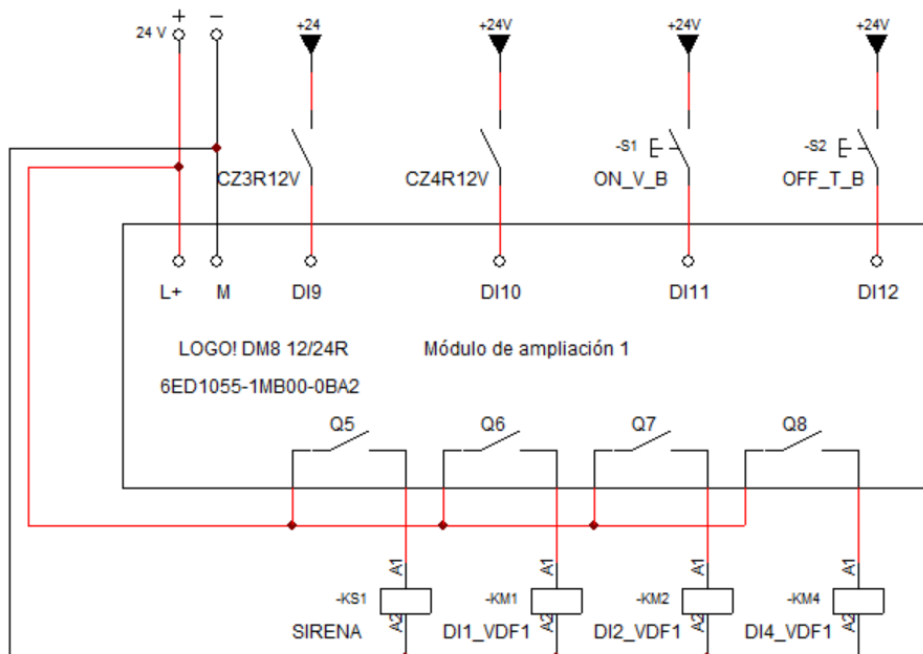
Plano 8.4.1. Entradas y salidas PLC LOGO. (Elaboración propia)



- El plano 2, precedido de la tabla de sus variables de entrada 8.4.2, muestra el esquema de conexiones de entradas y salidas del primer módulo de ampliación del PLC, el LOGO! DM8 24R-1.

TABLA DE VARIABLES

|                               |         |                                |          |
|-------------------------------|---------|--------------------------------|----------|
| Central de gas zona3 relé 12V | CZ3R12V | BOBINA de la Sirena o Zumbador | SIRENA   |
| Central de gas zona4 relé 12V | CZ4R12V | Bit DI1 del VDF1 babor         | DI1_VDF1 |
| ON Ventilación de babor       | ON_V_B  | Bit DI2 del VDF1 babor         | DI2_VDF1 |
| OFF Turbina de babor          | OFF_T_B | Bit DI4 del VDF1 babor         | DI4_VDF1 |

Tabla 8.4.2. Tabla de variables. ( Elaboración propia)



|  |  |  |                   |
|--|--|--|-------------------|
|  UNIVERSIDADE DA CORUÑA                                     |  | ESCOLA TÉCNICA SUPERIOR<br>DE NÁUTICA E MÁQUINAS  |                   |
| TÍTULO DO TRABALLO FIN DE GRADO:<br><b>Sistema Automático de detección, alarma y extracción de gases para la sala de máquinas de un buque.</b> |  |  |                   |
| TÍTULO DO PLANO:<br><b>Entradas y salidas PLC LOGO! DM8 24R-1</b>  |  | DATA: 20-08-2019   |                   |
| AUTOR:<br><b>Jorge David Cao López</b>   |  | FIRMA:   | PlanoNº<br>2 de 7 |

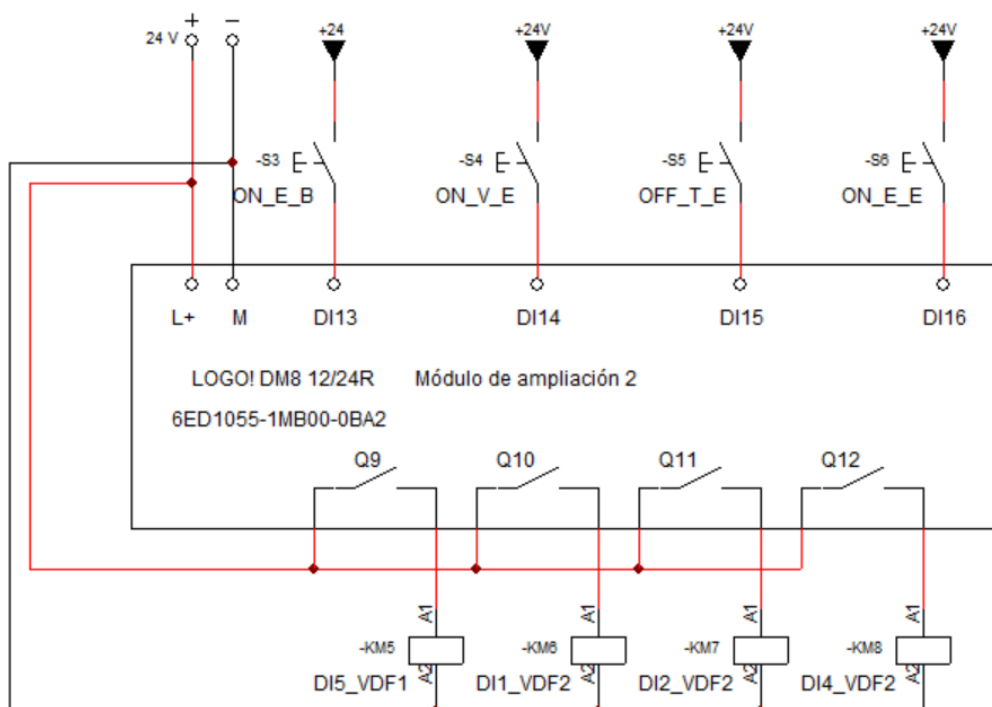
Plano 8.4.2. Entradas y salidas PLC LOGO. (Elaboración propia)



- El plano 3, precedido de la tabla de sus variables de entrada 8.4.3, muestra el esquema de conexiones de entradas y salidas del segundo módulo de ampliación del PLC, el LOGO! DM8 24R-2.

TABLA DE VARIABLES

|                            |         |                           |          |
|----------------------------|---------|---------------------------|----------|
| ON Extracción de babor     | ON_E_B  | Bit DI5 del VDF1 babor    | DI5_VDF1 |
| ON Ventilación de estribor | ON_V_E  | Bit DI1 del VDF2 estribor | DI1_VDF2 |
| OFF Turbina de estribor    | OFF_T_E | Bit DI2 del VDF2 estribor | DI2_VDF2 |
| ON Extracción de estribor  | ON_E_E  | Bit DI4 del VDF2 estribor | DI4_VDF2 |

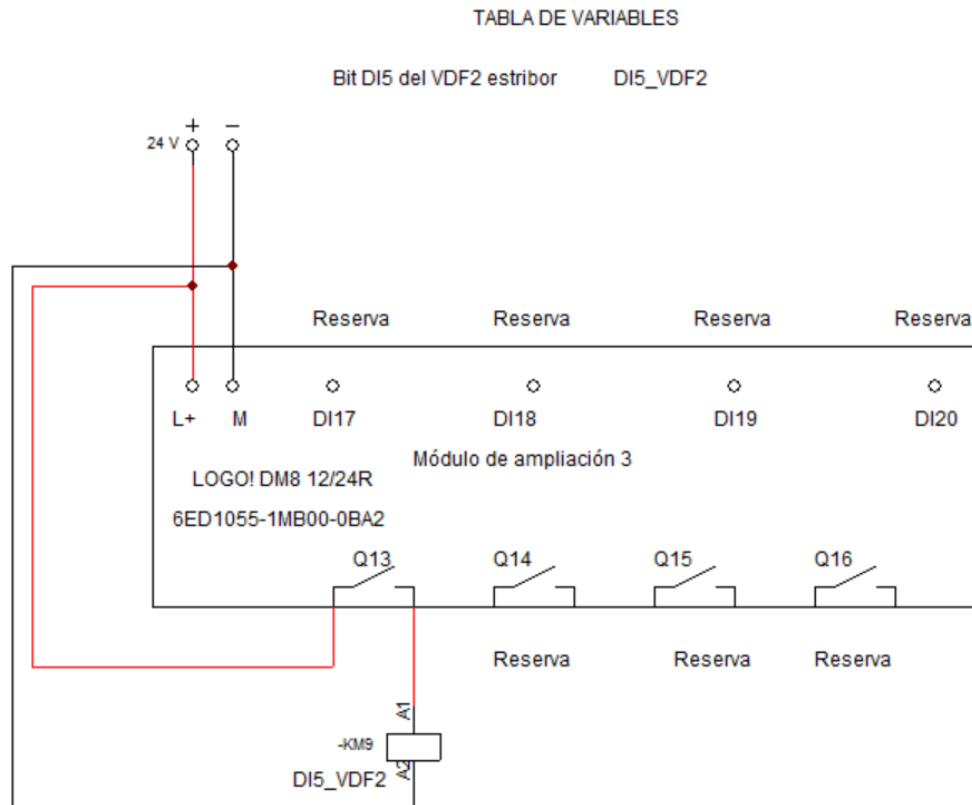
Tabla 8.4.3. Tabla de variables. (Elaboración propia)





|   |  |   |                   |
|---|--|---|-------------------|
|  UNIVERSIDADE DA CORUÑA  |  | ESCOLA TÉCNICA SUPERIOR DE NÁUTICA E MÁQUINAS  |                   |
| <b>TÍTULO DO TRABALLO FIN DE GRADO:</b><br><b>Sistema Automático de detección, alarma y extracción de gases para la sala de máquinas de un buque.</b> |  |   |                   |
| <b>TÍTULO DO PLANO:</b><br><b>Entradas y salidas PLC LOGO! DM8 24R-2</b>  |  | DATA: 20-08-2019  |                   |
| <b>AUTOR:</b><br><b>Jorge David Cao López</b>   |  | ESCALA:   |                   |
|   |  | FIRMA:  | PlanoNº<br>3 de 7 |

Plano 8.4.3. Entradas y salidas PLC LOGO. (Elaboración propia)

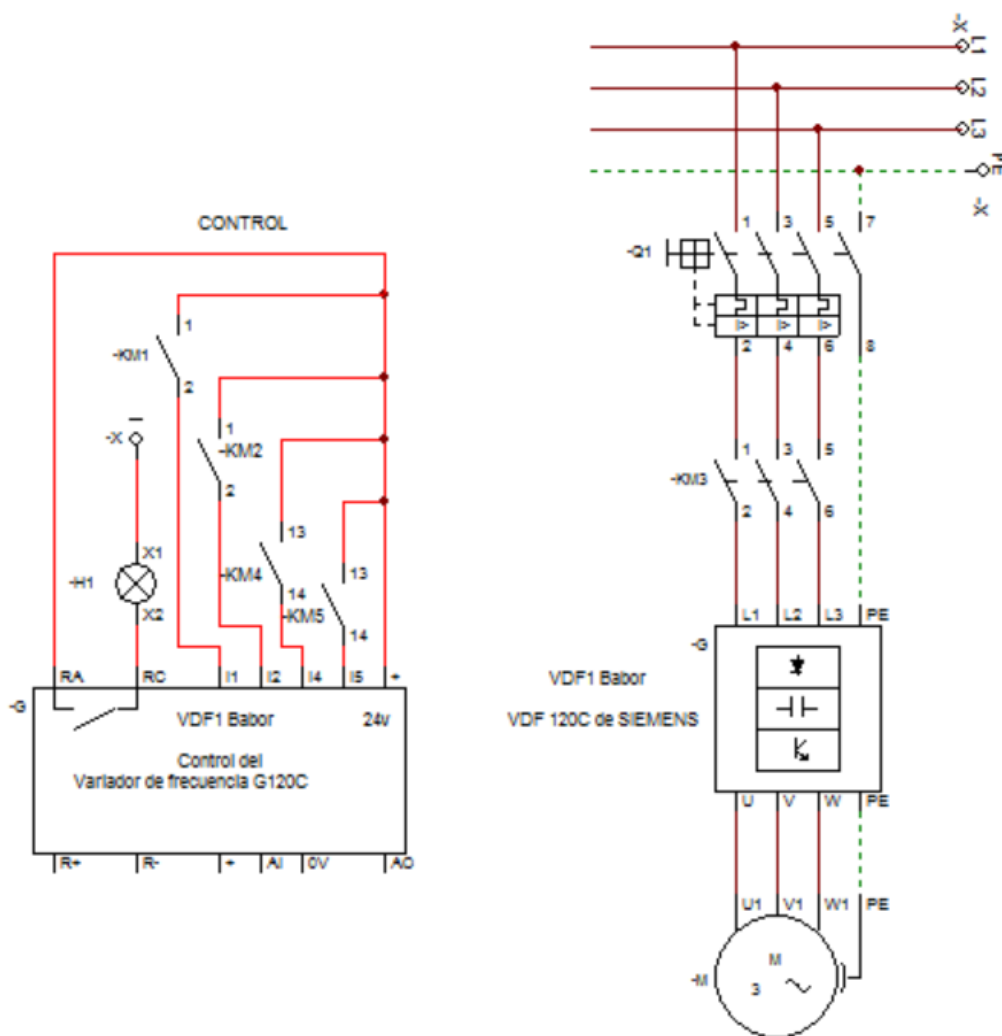
- El plano 4, precedido de la tabla de sus variables de entrada (una sola entrada utilizada), muestra el esquema de conexiones de entradas y salidas del tercer módulo de ampliación del PLC, el LOGO! DM8 24R-3.





|  |                        |  |   |
|--|------------------------|--|---|
|   | UNIVERSIDADE DA CORUÑA | ESCOLA TÉCNICA SUPERIOR<br>DE NÁUTICA E MÁQUINAS |  |
| TÍTULO DO TRABALLO FIN DE GRADO:<br><b>Sistema Automático de detección, alarma y extracción de gases para la sala de máquinas de un buque.</b> |                        |  |   |
| TÍTULO DO PLANO:<br><b>Entradas y salidas PLC LOGO! DM8 24R-3</b>  |                        | DATA: 20-08-2019                                 |   |
| AUTOR:<br><b>Jorge David Cao López</b>   |                        | ESCALA:<br>FIRMA:                                |   |
|  |                        | PlanoNº<br>4 de 7                                |   |

Plano 8.4.4. Entradas y salidas PLC LOGO. (Elaboración propia)

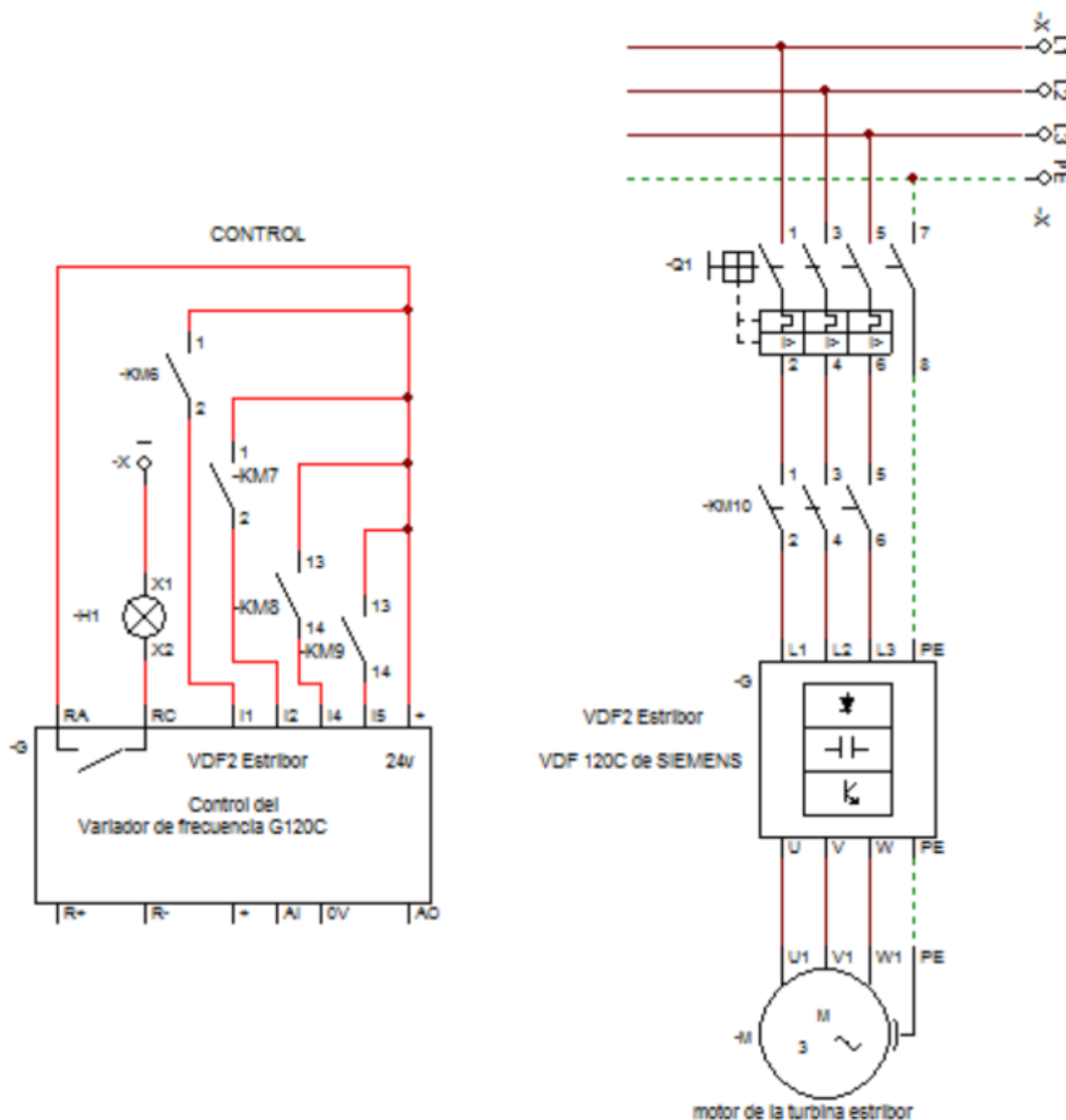
- El plano 5, muestra el esquema de conexiones eléctricas del control (maniobra) y potencia del variador de frecuencia G120C FSB, marcado como VDF1, que alimenta al motor trifásico de la turbina de ventilación-extracción situada a babor.





|   |  |  |                   |
|---|--|--|-------------------|
|  <b>UNIVERSIDADE DA CORUÑA</b>                                     |  | <b>ESCOLA TÉCNICA SUPERIOR DE NÁUTICA E MÁQUINAS</b>  |                   |
| <b>TÍTULO DO TRABALLO FIN DE GRADO:</b><br><b>Sistema Automático de detección, alarma y extracción de gases para la sala de máquinas de un buque.</b> |  |  |                   |
| <b>TÍTULO DO PLANO:</b><br><b>Maniobra y potencia VDF1 BABOR</b>  |  | DATA: 20-08-2019<br>ESCALA:  |                   |
| <b>AUTOR:</b><br><b>Jorge David Cao López</b>   |  | FIRMA:   | PlanoNº<br>5 de 7 |

Plano 8.4.5. Maniobra y potencia VDF1 BABOR. (Elaboración propia)

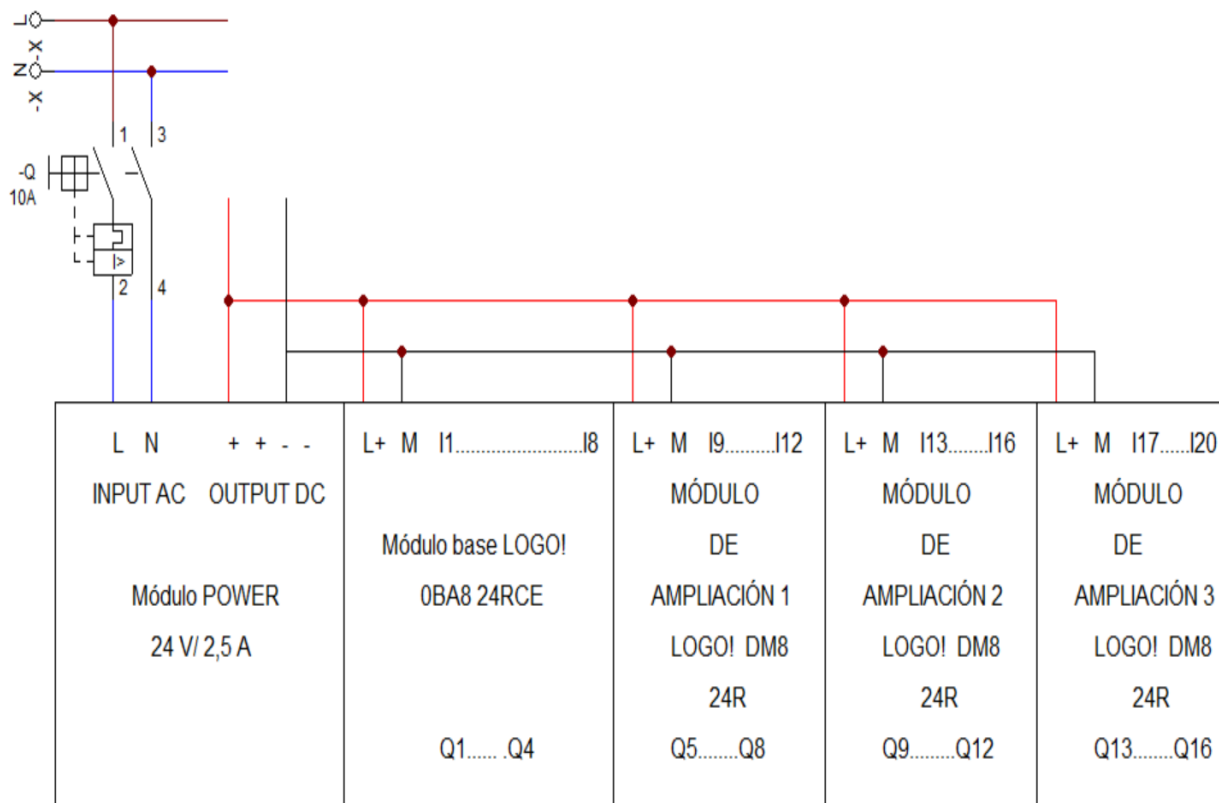
- El plano 6, muestra el esquema de conexiones electricas del control (maniobra) y potencia del variador de frecuencia G120C FSB, marcado como VDF2, que alimenta al motor trifásico de la turbina de ventilación-extracción situada a estribor.





|   |  |   |  |
|---|--|---|--|
|  UNIVERSIDADE DA CORUÑA  |  | ESCOLA TÉCNICA SUPERIOR  DE NÁUTICA E MÁQUINAS |  |
| <b>TÍTULO DO TRABALLO FIN DE GRADO:</b><br><b>Sistema Automático de detección, alarma y extracción de gases para la sala de máquinas de un buque.</b> |  |   |  |
| <b>TÍTULO DO PLANO:</b><br><b>Maniobra y potencia VDF2 ESTRIBOR</b>   |  | DATA: 20-08-2019  |  |
| AUTOR:<br><b>Jorge David Cao López</b>  |  | ESCALA:<br>FIRMA:   |  |
|   |  | Plano nº<br>6 de 7  |  |

Plano 8.4.6. Maniobra y potencia VDF2 ESTRIBOR. (Elaboración propia)

- El plano 7, muestra la disposición en el perfil de montaje omega (raíl de montaje normalizado para dispositivos eléctricos) de los módulos correspondientes a la FA, CPU del PLC y los tres módulos de ampliación del mismo, así como el esquema de suministro y de protección eléctrica.



|  |  |   |                    |
|--|--|---|--------------------|
|  UNIVERSIDADE DA CORUÑA                                     |  | ESCOLA TÉCNICA SUPERIOR  DE NÁUTICA E MÁQUINAS |                    |
| TÍTULO DO TRABALLO FIN DE GRADO:<br><b>Sistema Automático de detección, alarma y extracción de gases para la sala de máquinas de un buque.</b> |  |   |                    |
| TÍTULO DO PLANO:<br><b>Alimentación del PLC y los módulos</b>  |  | DATA: 20-08-2019  |                    |
| AUTOR:<br><b>Jorge David Cao López</b>   |  | ESCALA:   | FIRMA:             |
|  |  |   | Plano nº<br>7 de 7 |

Plano 8.4.7. Alimentación del PLC y los módulos. (Elaboración propia)

### 8.5. Presupuesto:

Lista de materiales a utilizar en el montaje del proyecto, no existentes actualmente en el buque, sin considerar la programación del autómatas (asumido como parte del TFG), la dirección y mano de obra. El precio y los materiales han sido facilitados por las empresas "Ielec Industria y Electricidad S.L" y "SUGAY Iluminación C.B", disponibles en:

<http://www.ielec.es/cgi-local/cliente.cgi>

[https://www.electricista-electrico.es/sugay-iluminacion-c-b\\_065991366-000000001/](https://www.electricista-electrico.es/sugay-iluminacion-c-b_065991366-000000001/)

| Pos. | Uds. | Artículo   | Neto Ud. | Importe |
|------|------|--|----------|---------|
| 1    | 1    | Central DURGAS. Fabricante DURAN Electrónica. Referencia DGCT4110  | 715,00   | 715,00  |
| 2    | 1    | Batería de plomo 12v/7 <sup>a</sup> +Tasa 0,06. Referencia 56010324  | 11,40    | 11,40   |
| 3    | 1    | Cable Durgas libre de halógenos.Cable de comunicación, manguera apantallada (2x1,5 + 2x0,25 par trenzado ) para conexión de detectores con salida RS485. Bobina de 100metros. Ref CBDGLSZH | 80,00    | 80,00   |
| 4    | 2    | EUROSONDA de Oxígeno. DURAN Electrónica. Ref. EUDT-O2  | 185,90   | 371,80  |
| 5    | 2    | EUROSONDA de Monóxido de Carbono. DURAN Electrónica. Ref. EUDT-CO  | 157,20   | 314,40  |
| 6    | 2    | Detector de anhídrido carbónico con tecnología infrarroja DIREX CO2 RS485. DURAN Electrónica. Ref. DIRYCO2   | 434,40   | 868,80  |
| 7    | 4    | Detector RS485 DURTEX X-HC PRO. ATEX gas explosivo Acetileno. Ref. DPLNLX-HC   | 315,00   | 1260,00 |
| 8    | 2    | Manguera RV-KNg 12X1. 100metros  | 150,00   | 300,00  |



|    |   |   |        |        |
|----|---|---|--------|--------|
| 9  | 2 | Interruptor protección motor SIRIUS INNOVATION S0 clase 10, Icu 65KA, 18-25A, 11KW SIEMENS Ref. 3RV2.31 - 4DA10     | 61,22  | 122,44 |
| 10 | 1 | Interruptor seccionador principal y de emergencia, color rojo/amarillo SIEMENS. Ref. 3LD2504-1TL53                  | 60,46  | 60,46  |
| 11 | 1 | Interruptor accesorable 400v AC, Icc 6KA, característica C, 4 polos, 63A, 5SL6 SIEMENS Re. 5SL6463-7                | 73,17  | 73,17  |
| 12 | 1 | Interruptor accesorable 400v AC, Icc 6KA, característica C, 2 polos, 10A, SIEMENS Re. 5SL6210-7                     | 6,22   | 6,22   |
| 13 | 1 | Interruptor accesorable 400v AC, Icc 6KA, característica C, 2 polos, 16A, SIEMENS Re. 5SL6216-7                     | 6,29   | 6,29   |
| 14 | 1 | Interruptor diferencial, 230v AC, 2 polos, In 25A, 30mA, tipo A, 5SV SIEMENS. Ref. 5SV3312-6                        | 77,54  | 77,54  |
| 15 | 2 | Interruptor diferencial, 230v AC, 4polos, In 25A, 300mA, tipo A, 5SV SIEMENS. Ref. 5SV3642-6                        | 126,02 | 252,04 |
| 16 | 3 | Elemento de señalización, luz intermitente con LED verde integrada de 24V IP65, columna de 70mm Ref. 8WD4420-5BC    | 57,35  | 172,05 |
| 17 | 3 | Elemento de señalización, luz intermitente con LED amarilla integrada de 24V IP65, columna de 70mm Ref. 8WD4420-5BD | 57,35  | 172,05 |
| 18 | 3 | Elemento de señalización, luz intermitente con LED roja integrada de 24V IP65, columna de 70mm Ref. 8WD4420-5BB     | 57,35  | 172,05 |
| 19 | 3 | Elemento de señalización, luz intermitente con LED azul integrada de 24V IP65, columna de 70mm Ref. 8WD4420-5BF     | 63,52  | 190,56 |

|    |    |  |        |        |
|----|----|--|--------|--------|
| 20 | 3  | Elemento de señalización, SIRENA de 24V<br>102 dB - IP65, columna de 70mm<br>Ref. 8WD4420-0EA2                                 | 68,66  | 205,98 |
| 21 | 3  | Ángulo para fijación en pared para columnas<br>de señalización de 50mm.<br>Ref. 8WD4208-0CD                                    | 13,10  | 39,30  |
| 22 | 3  | Adaptador para montaje sobre tubo, según<br>NPT, accesorios para columnas de<br>señalización de 70mm 8WD44<br>Ref. 8WD4308-0DF | 18,48  | 55,44  |
| 23 | 3  | Zócalo individual de columna de señalización<br>de 70mm Ref. 8WD4408-0DF   | 53,09  | 159,27 |
| 24 | 3  | Relé 12V 1 conmutado Z99 SIEMENS   | 9,87   | 29,61  |
| 25 | 13 | Relé industrial enchufable completo, 15,5mm,<br>24V DC, 2 conmutados SIEMENS<br>Ref. LZS:RT4A4L24 SIMIREL                      | 8,28   | 107,64 |
| 26 | 13 | Relé enchufable accesorio, arco de retención<br>SIEMENS<br>Ref. LZS:RT17016 SIRIUS   | 0,27   | 3,51   |
| 27 | 13 | Relé enchufable accesorio, porta etiqueta<br>SIEMENS<br>Ref. LZS:RT17016 SIRIUS  | 0,10   | 1,30   |
| 28 | 13 | Zócalo para relé enchufable 15,5mm   | 3,08   | 40,04  |
| 29 | 1  | Cuadro metálico 1200x1200mm SCHNEIDER<br>Ref. NSYCRNG121230  | 421,08 | 421,08 |
| 30 | 1  | Placa de montaje metálica para cuadro<br>1200x1200mm SCHNEIDER<br>Ref. NSYMM1212   | 110,91 | 110,91 |
| 31 | 1  | Ventilador con filtro 531 M3 recorte<br>292x292mm 230v 64w IP55 SIEMENS<br>Ref, 8MR6523-5LV60                                  | 245,66 | 245,66 |
| 32 | 1  | Filtro de salida recorte 292x292mm IP55<br>SIEMENS   | 61,25  | 61,25  |

|    |     |  |        |         |
|----|-----|--|--------|---------|
|    |     | Ref. 8MR6500-5GV67   |        |         |
| 33 | 4   | Borna unipolar, 35mm, ancho 16mm, 125A, color beige. SIEMENS<br>Ref. 8WA1205         | 3,78   | 15,12   |
| 34 | 10  | Borna unipolar, 2.5mm, ancho 6mm, 18A, color beige. SIEMENS<br>Ref. 8WA1011-1DF11    | 0,64   | 6,40    |
| 35 | 12  | Borna unipolar, 6mm, ancho 8mm, 41A, color beige. SIEMENS<br>Ref. 8WA1011-1DH11      | 0,96   | 11,52   |
| 37 | 3   | Borna de puesta a tierra PE, verde-amarillo, 6mm SIEMENS<br>Ref. 8WA1011-1PH00       | 2,85   | 8,55    |
| 38 | 1   | Borna de puesta a tierra PE, verde-amarillo, 35mm SIEMENS<br>Ref. 8WA1011-1PM00      | 4,82   | 4,82    |
| 39 | 4   | Escuadra final para bornas. SIEMENS<br>Ref. 8WA1808                                  | 0,82   | 3,28    |
| 40 | 50m | Manguera de cable flexible apantallado RC4Z1-K 4X6mm 1KV cero halógenos KBIDAT       | 3,150  | 157,5   |
| 41 | 200 | Hilo de línea libre de halógenos 1,5 rojo  | 0,125  | 25,00   |
| 42 | 200 | Hilo de línea libre de halógenos 1,5 naranja   | 0,125  | 25,00   |
| 43 | 200 | Hilo de línea libre de halógenos 1,5 azul  | 0,120  | 24,00   |
| 44 | 200 | Hilo de línea libre de halógenos 2,5 negro   | 0,220  | 44,00   |
| 45 | 200 | Hilo de línea libre de halógenos 2,5 azul  | 0,220  | 44,00   |
| 46 | 2   | Variador de velocidad G120C,3AC 400V, FSB 7,5KW SIEMENS<br>Ref. 6SL3210 - 1KE21 - 7A | 823,66 | 1647,32 |
| 47 | 2   | Panel de operador básico para VDF SIEMENS<br>BOP-2 para CU240B-2/E-2/P-2             | 26,75  | 53,5    |
| 48 | 2   | Bobina de salida a motor FSC 3AC 380-480V  | 178,32 | 356,64  |

|              |     |  |                |       |
|--------------|-----|--|----------------|-------|
|              |     | 39A SINAMICS SIEMENS<br>Ref. 6SL3202-0AE23-BCA0                |                |       |
| 49           | 1   | LOGO! POWER 24 V 2,5 A con referencia<br>Ref. 6EP1332 - 1SH42  | 65             | 65    |
| 50           | 1   | CPU LOGO! 0BA8 24RCE con referencia<br>Ref. 6ED1052-1HB00-0BA8 | 129            | 129   |
| 51           | 3   | LOGO! DM8 24R con referencia 6ED1055 -<br>Ref. 1HB00 - 0BA2    | 67             | 201   |
| 52           | 6   | Perfil omega F224 Galvanizado                                  | 1,30           | 7,80  |
| 53           | 10  | Canal ranurado 40x60x88  | 9,53           | 95,30 |
| 54           | 2   | Caja estanca 100x100   | 4,26           | 8,52  |
| 55           | 1   | Caja estanca 310x240   | 52,70          | 52,70 |
| 56           | 50  | Tubo rígido 40mm   | 1,93           | 96,5  |
| 57           | 100 | Tubo rígido 25mm   | 1,145          | 114,5 |
| 58           | 4   | Punteras huecas 1,5mm bolsa de 100 Uds.                        | 1,140          | 4,56  |
| 59           | 4   | Punteras huecas 2,5mm bolsa de 100 Uds.                        | 1,380          | 5,52  |
| 60           | 4   | Punteras huecas 6mm bolsa de 100 Uds.                          | 3,661          | 14,64 |
| <b>TOTAL</b> |     |  | <b>9932,46</b> |       |

Tabla 8.5.1. Presupuesto del proyecto. (Elaboración propia).