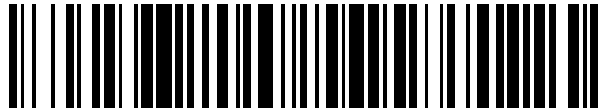


19



OFICINA ESPAÑOLA DE
PATENTES Y MARCAS

ESPAÑA



11 Número de publicación: **2 588 200**

21 Número de solicitud: 201500316

51 Int. Cl.:

E04B 1/343 (2006.01)

E04H 15/48 (2006.01)

12

PATENTE DE INVENCION

B1

22 Fecha de presentación:

29.04.2015

43 Fecha de publicación de la solicitud:

31.10.2016

Fecha de concesión:

16.05.2017

45 Fecha de publicación de la concesión:

23.05.2017

73 Titular/es:

**UNIVERSIDADE DA CORUÑA (100.0%)
OTRI - Edificio de Servicios Centrales de
Investigación, Campus de Elviña, s/n
15071 A Coruña (A Coruña) ES**

72 Inventor/es:

**ESTÉVEZ CIMADEVILA, Javier;
LÓPEZ CÉSAR, Isaac y
LÓPEZ RODRÍGUEZ, Araceli**

54 Título: **Sistema estructural desplegable de arcos y bielas deslizantes**

57 Resumen:

La invención se refiere a un sistema estructural de cubierta desplegable ligera para cubrir recintos tales como piscinas, pistas deportivas, invernaderos o cualquier otro que precise ser cubierto y descubierto. Se caracteriza porque está formado por un conjunto de arcos dispuestos en planos verticales que arrancan sobre elementos de rodadura u otro tipo de elementos de desplazamiento. Dichos arcos están conectados entre sí mediante bielas o barras biarticuladas, combinando bielas de articulaciones fijas con bielas de articulaciones deslizantes, lo que permite el plegado y desplegado. Los arcos pueden tener cualquier geometría o configuración, pudiendo tener forma poligonal, sección maciza, alveolada o en celosía.

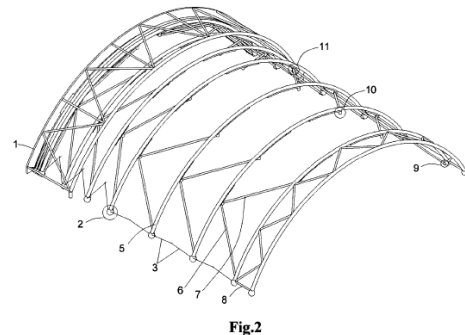


Fig.2

ES 2 588 200 B1

Aviso: Se puede realizar consulta prevista por el art. 37.3.8 LP 11/1986.

SISTEMA ESTRUCTURAL DESPLEGABLE DE ARCOS Y BIELAS DESLIZANTES
DESCRIPCIÓN

5

OBJETO DE LA INVENCIÓN

La presente invención se refiere a un sistema estructural de cubierta desplegable ligera para cubrir recintos tales como piscinas, pistas deportivas, invernaderos o cualquier otro que precise ser cubierto y descubierto.

10

Se caracteriza porque está formado por un conjunto de arcos dispuestos en planos verticales que arrancan sobre elementos de rodadura u otro tipo de elementos de desplazamiento. Dichos arcos están conectados entre si mediante bielas o barras biarticuladas, combinando bielas de articulaciones fijas con bielas de articulaciones deslizantes, lo que permite el plegado y desplegado. Los arcos pueden tener cualquier geometría, incluso pueden estar formados por tramos rectos describiendo una poligonal. Asimismo, los arcos pueden ser de cualquier sección o geometría, pudiendo, por ejemplo, tener sección tubular, sección maciza, ser alveolados o con configuración en celosía. El modo de trabajo de los arcos, fundamentalmente a compresión, y el de las bielas, a tracción o compresión, evita la aparición de flexiones significativas en la estructura lo que implica una mayor esbeltez y ligereza de las barras que forman el sistema. El elemento de cerramiento puede ser de material textil o plástico. El cerramiento puede permanecer conectado a la estructura en todo momento plegándose cuando la estructura se pliega y desplegándose cuando la estructura se despliega quedando totalmente tenso mediante la acción automática de cables o relingas.

15

20

25

ANTECEDENTES DE LA INVENCIÓN

Existen diversos sistemas modulares formados por barras desmontables, formando pórticos, que se cubren generalmente con un cerramiento plástico. Resultan habituales para cubrir espacios en los que se desarrollan eventos provisionales. Pero estos sistemas no son desplegables, su montaje es más lento ya que hay que ir ensamblando barra a barra, es necesario añadir el elemento de cerramiento después de montada la estructura y requieren de mano de obra especializada y de medios auxiliares para trabajar en altura.

30

También son conocidas las cubiertas telescópicas poligonales modulares con cerramiento rígido, de las que existen diversas patentes (ES 2312672, ES 2424746, ES 1029469). Este tipo de cubiertas se caracterizan porque la altura de cada módulo es menor que la del adyacente pudiéndose recoger por introducción de unos debajo de los
5 otros. Esto supone que, cuanto mayor es la longitud de la cubierta más módulos son necesarios, implicando esto la disminución progresiva de su sección transversal, precisando además mayor número de raíles de rodadura. Por el contrario, la presente invención permite, independientemente de la longitud de la cubierta, conservar una sección constante de la misma, precisando, además, únicamente dos raíles de rodadura,
10 lo que permite una notable simplificación y ahorro de espacio de deslizamiento. Por otra parte, el cerramiento de la presente invención, a base de material textil o plástico implica mayor ligereza del conjunto con el consiguiente ahorro de material en los elementos estructurales.

15 Por otra parte, existen otros sistemas de arcos ligeros como el patentado por Félix Escrig Pallarés (ES 2158787). Dicho sistema dispone los arcos de forma inclinada, cruzándose y conectándose entre si, tanto en la clave como en puntos intermedios. La disposición de los arcos inclinados de dicha patente provoca que la altura de los mismos vaya disminuyendo a medida que se despliegan y aumentando a medida que se repliegan.
20 Este hecho implica que la fuerza aplicada para el repliegue ha de ser mayor que en nuestro sistema puesto que es necesario no solamente desplazar la estructura, sino, además, incrementar su altura. A su vez, el sistema de Escrig requiere un control preciso de la fuerza para el proceso de despliegue y, en estructuras motorizadas, la introducción de sistemas de retención, por cuanto, llegado un momento del despliegue, la estructura,
25 al ir disminuyendo su altura, transforma su energía potencial en cinética y tiende a desplegarse sola. Por el contrario, el sistema objeto de nuestra invención se caracteriza por una enorme sencillez en los elementos de plegado y desplegado motorizados que prácticamente se reducen a un cable de tracción.

30 EXPLICACIÓN DE LA INVENCION

El sistema estructural está formado por un conjunto de arcos dispuestos en planos verticales que arrancan sobre elementos de rodadura u otro tipo de elementos de desplazamiento. Dichos arcos están conectados entre si mediante bielas o barras

biarticuladas, combinando bielas de articulaciones fijas con bielas de articulaciones deslizantes, lo que permite el plegado y desplegado. El sistema incluye tres tipos de bielas: bielas con ambas articulaciones fijas, bielas con una articulación fija y otra deslizante y bielas con ambas articulaciones deslizantes. Los arcos pueden tener cualquier geometría, incluso pueden estar formados por tramos rectos describiendo una poligonal. Asimismo, los arcos pueden ser de cualquier sección o geometría, pudiendo, por ejemplo, tener sección tubular, sección maciza, ser alveolados o con configuración en celosía. El modo de trabajo de los arcos, fundamentalmente a compresión, y el de las bielas, a tracción o compresión, evita la aparición de flexiones significativas en la estructura lo que implica una mayor esbeltez y ligereza de las barras que forman el sistema, aspecto fundamental en una estructura móvil.

El elemento de cerramiento puede ser de material textil o plástico. El cerramiento puede permanecer conectado a la estructura en todo momento plegándose cuando la estructura se pliega y desplegándose cuando la estructura se despliega quedando totalmente tenso mediante la acción automática de cables o relingas conectados a la base de los arcos o a los elementos de rodadura. Además, el elemento de cerramiento se puede conectar a la estructura de manera que permite ser desmontado de forma rápida y sencilla, en caso de ser preciso por labores de mantenimiento o reparación.

El plegado y desplegado puede realizarse de forma manual o motorizada, en función de la envergadura de la estructura. El desplegado de forma motorizada contempla varios sistemas de motorización: un motor externo que desplaza la estructura mediante dos cables de tracción o dos cremalleras, o bien, motores independientes montados sobre los propios elementos de rodadura.

El sistema se caracteriza por su ligereza, sencillez y rapidez de plegado y desplegado. Estos aspectos evitan la intervención de mano de obra especializada en los procesos de pliegue y despliegue, al tiempo que implican la reducción de tiempos en dichos procesos.

BREVE DESCRIPCIÓN DE LOS DIBUJOS

Para la mejor comprensión de cuanto queda descrito, se acompañan dibujos en los que, tan sólo a título de ejemplo, se presenta un caso de realización de una estructura a partir del sistema descrito.

La figura 1 muestra el sistema estructural totalmente desplegado.

La figura 2 muestra el sistema estructural en una fase intermedia del despliegue.

La figura 3 muestra el sistema estructural totalmente plegado.

La figura 4 muestra la deslizadera o elemento de rodadura que permite el deslizamiento de la base del arco. En la que A es el alzado frontal, B el perfil, C el alzado posterior, D la planta y E una axonometría.

La figura 5 muestra la articulación fija de una biela. En la que A es el alzado frontal, B la planta, C el perfil y D una axonometría.

La figura 6 muestra la articulación deslizante a la que acometen dos bielas. En la que A es el alzado frontal, B el alzado posterior, C la planta, D el perfil, E una axonometría y F una axonometría incluyendo el raíl del arco.

La figura 7 muestra la articulación deslizante a la que acomete una biela. En la que A es el alzado frontal, B el alzado posterior, C la planta, D el perfil, E una axonometría y F una axonometría incluyendo el raíl del arco.

La figura 8 muestra los detalles de las bielas con ambas articulaciones fijas. En la que A es el alzado frontal, B la planta, C el alzado posterior, D el perfil y E una axonometría.

En las figuras anteriores la numeración indicada corresponde a los siguientes elementos:

1- Arco en celosía fijo a cimentación.

2- Deslizadera o elemento de rodadura de los arcos móviles.

3- Biela con ambas articulaciones fijas.

4- Cable de tesado del cerramiento y de los cables de estabilización horizontal.

5- Arco móvil.

6- Biela con una articulación fija y otra deslizante.

7- Biela con ambas articulaciones deslizantes.

8- Arco en celosía móvil.

9- Articulación fija de una biela.

10- Articulación deslizante a la que acomete una biela.

11- Articulación deslizante a la que acometen dos bielas.

12- Chapa para anclaje de bielas de articulaciones fijas.

13- Elemento de rodadura superior frontal.

14- Elemento de rodadura lateral.

15- Elemento de rodadura inferior.

16- Tensor del cable de tesado.

17- Elemento de fijación del cable de tracción para desplegado y plegado del sistema.

18- Elemento de rodadura superior posterior.

- 19- Elemento de fijación al raíl.
- 20- Elemento de anclaje del cable de tesado del cerramiento.
- 21- Chapas de conexión del arco a la deslizadera.
- 22- Chapas de conexión de deslizadera a rótula.
- 5 23- Elemento superior de rodadura por raíl del arco.
- 24- Chapas de conexión de rótula al elemento de rodadura por raíl del arco.
- 25- Chapas de conexión de biela a rótula.
- 26- Rótula.
- 27- Elemento inferior de rodadura por raíl del arco.
- 10 28- Tope
- 29- Cables de estabilización horizontal.

DESCRIPCIÓN DE UNA REALIZACIÓN PREFERENTE

- 15 Sistema estructural formado por un arco de celosía fijo (1), anclado a cimentación y un conjunto de arcos móviles (5), siendo el del extremo de celosía (8). Los arcos móviles se pueden desplazar sobre elementos de rodadura (Fig. 4). Los arcos se encuentran conectados por los tres tipos de bielas descritos, bielas con ambas articulaciones fijas (3), bielas con una articulación fija y otra deslizante (6) y bielas con ambas articulaciones deslizantes (7). El despliegue del conjunto (Fig. 2) se produce aplicando una fuerza horizontal perpendicular al plano que contiene el arco móvil de celosía del extremo (8). Dicha fuerza puede aplicarse manualmente o de manera motorizada a través de dos cables de tracción (17) conectados a las deslizaderas (2) del arco o mediante un sistema de cremallera. Al desplazar dicho arco, los tres tipos de bielas (3), (6), (7) se despliegan, deslizando la (6) y la (7) por los raíles dispuestos en los arcos a tal efecto y arrastrando al siguiente arco en el proceso de despliegue. Durante este proceso, los cables de tesado del cerramiento (4) se traccionan, produciendo el tesado automático del cerramiento. También durante este proceso los cables de tesado del cerramiento (4) traccionan automáticamente los cables de estabilización horizontal (29). Una vez desplegada la estructura se fijan mediante elementos estáticos las deslizaderas del arco extremo de celosía (8). Al ser los arcos extremos de celosía, con suficiente rigidez horizontal, y al estar conectados el resto de los arcos de la estructura (5) a éstos mediante los cables de estabilización horizontal (29), los arcos (5) adquieren la necesaria estabilidad horizontal. El plegado del conjunto se produce de manera análoga,
- 20
- 25
- 30

liberando las fijaciones de las deslizaderas del arco móvil de celosía del extremo (8) y aplicando una fuerza horizontal de sentido contrario a la del despliegue a dicho arco, quedando finalmente todos los arcos recogidos bajo el arco de celosía fijo (1).

REIVINDICACIONES

1. Sistema estructural de cubierta desplegable formado por un conjunto de arcos (5) (8) dispuestos en planos verticales que arrancan sobre elementos de rodadura u otro tipo de elementos de desplazamiento caracterizado porque dichos arcos están conectados entre si mediante bielas o barras biarticuladas, combinando bielas de articulaciones fijas con bielas de articulaciones deslizantes (3) (6) (7), lo que permite el plegado y desplegado de manera manual o motorizada.
5
2. Sistema estructural de cubierta desplegable de acuerdo con la primera reivindicación caracterizado porque los arcos tienen cualquier geometría o configuración, pudiendo tener forma poligonal, sección maciza, alveolada o configuración en celosía.
10
3. Sistema estructural de cubierta desplegable de acuerdo con la primera y segunda reivindicación caracterizado porque tras el proceso de plegado los arcos móviles (5) (8) quedan recogidos bajo un arco fijo del extremo (1).
- 15 4. Sistema estructural de cubierta desplegable de acuerdo con la primera y segunda reivindicación caracterizado por estar dotado de cables de tesado (4) que tensan el elemento de cerramiento de manera automática durante el proceso de despliegue, o bien, traccionándolos manualmente tras el despliegue.
5. Sistema estructural de cubierta desplegable de acuerdo con la primera, segunda y cuarta reivindicación caracterizado por incluir los cables de tesado (4) citados en la reivindicación anterior y cables de estabilización horizontal (29) conectados uno de sus extremos a uno de los cables de tesado (4) y el otro extremo a un arco. De tal manera que una vez desplegada la estructura y fijado el arco móvil extremo (8) dichos cables de estabilización horizontal permanecen tensos conectando los arcos móviles (5) a los
20
25 arcos fijos (1) y (8) obteniendo la estabilidad horizontal del sistema estructural.

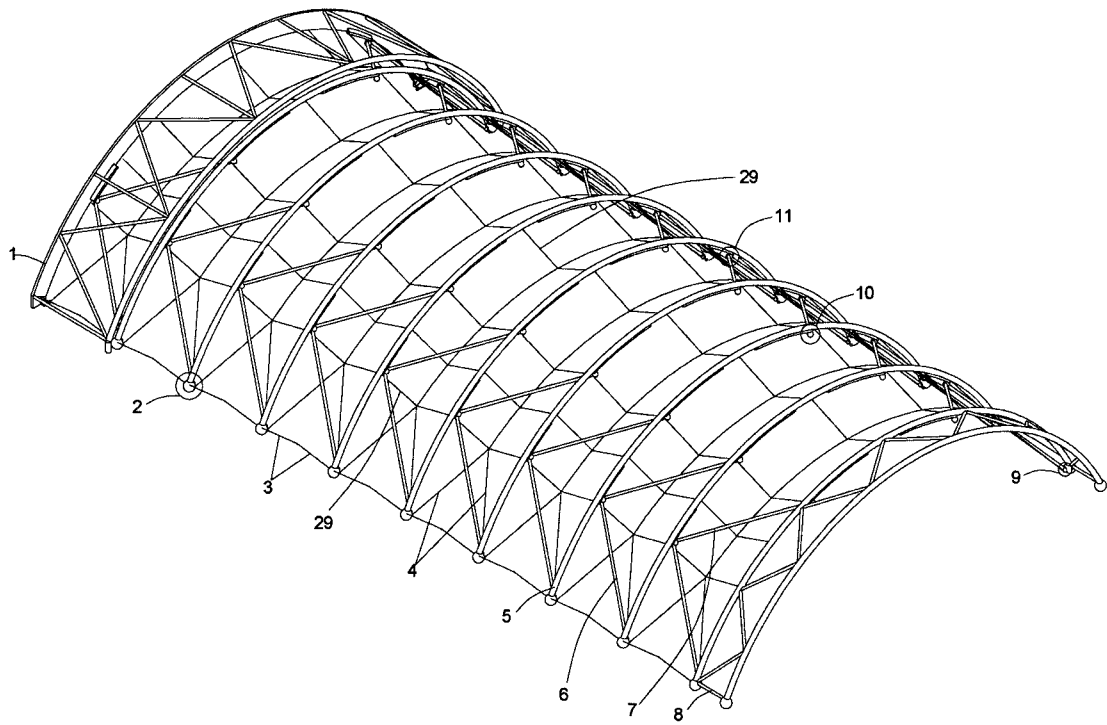


Fig.1

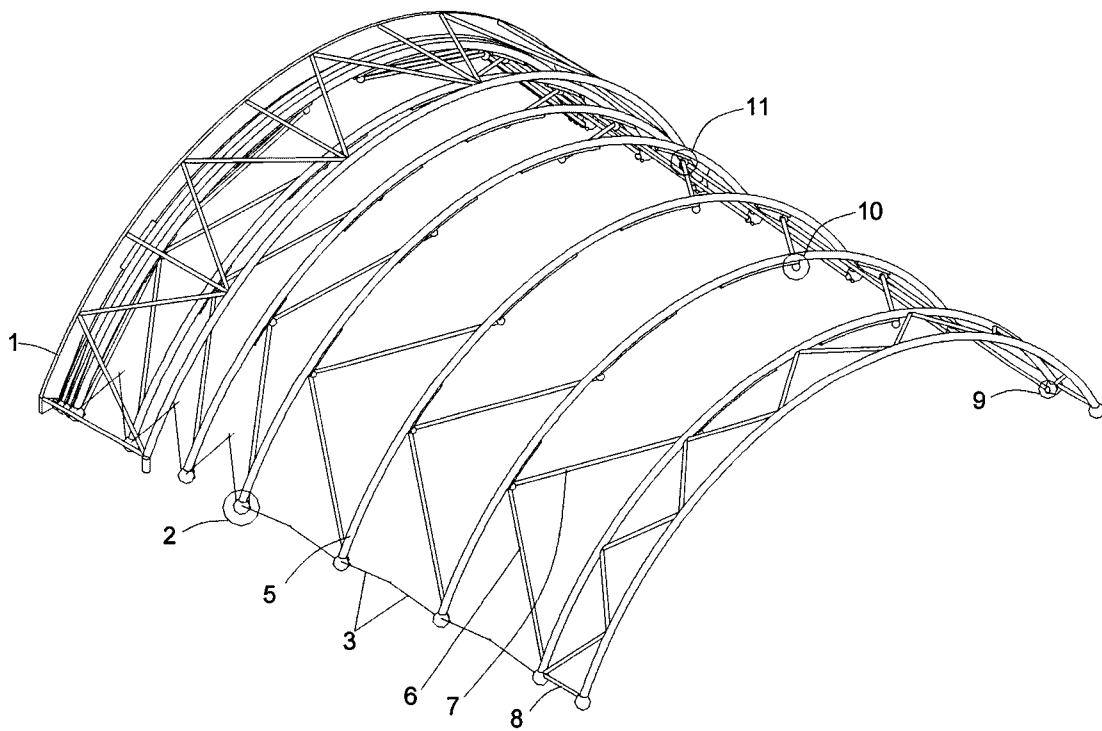


Fig.2

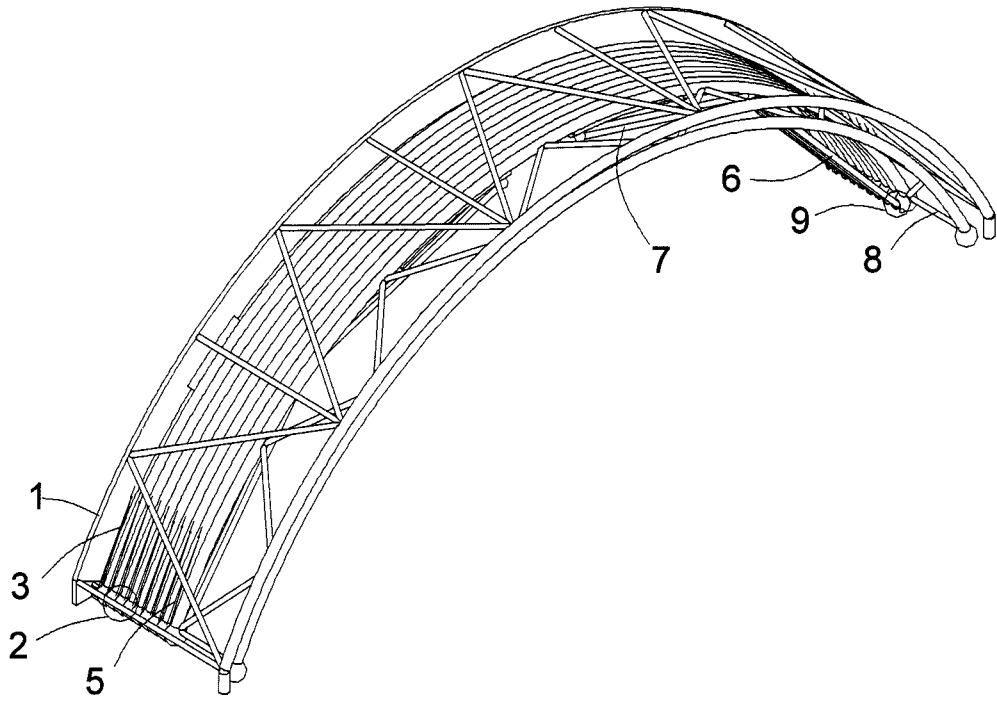


Fig.3

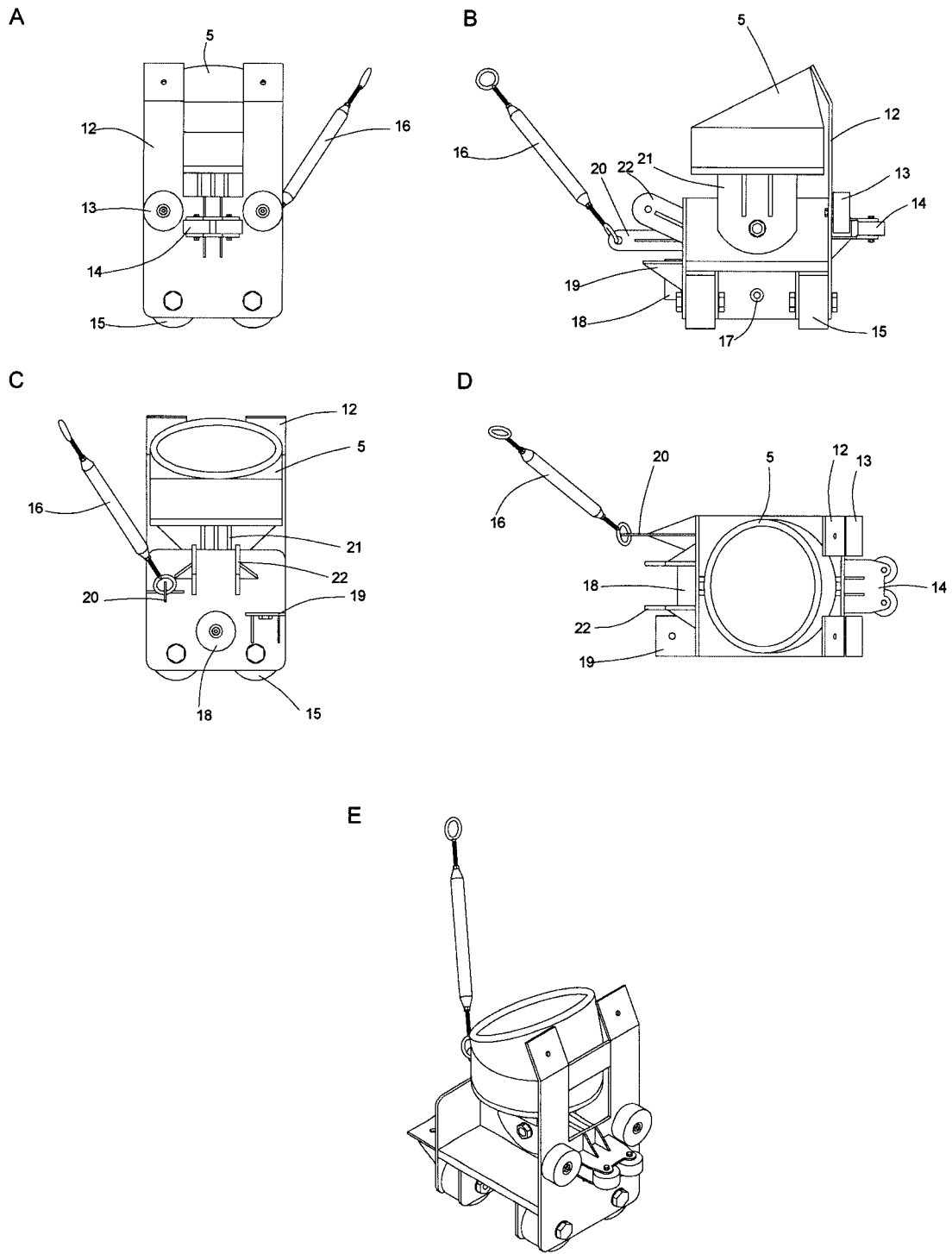
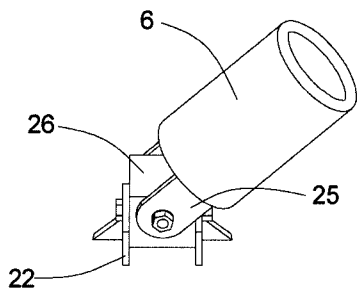
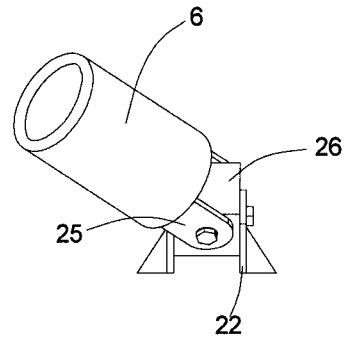


Fig.4

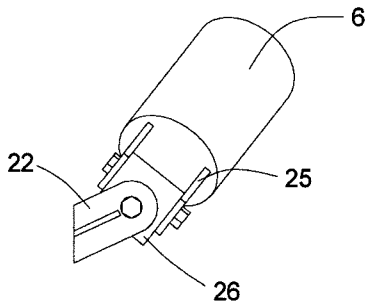
A



B



C



D

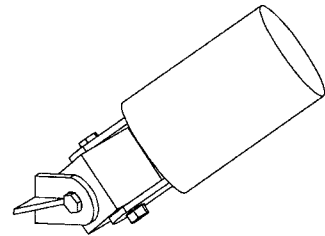


Fig.5

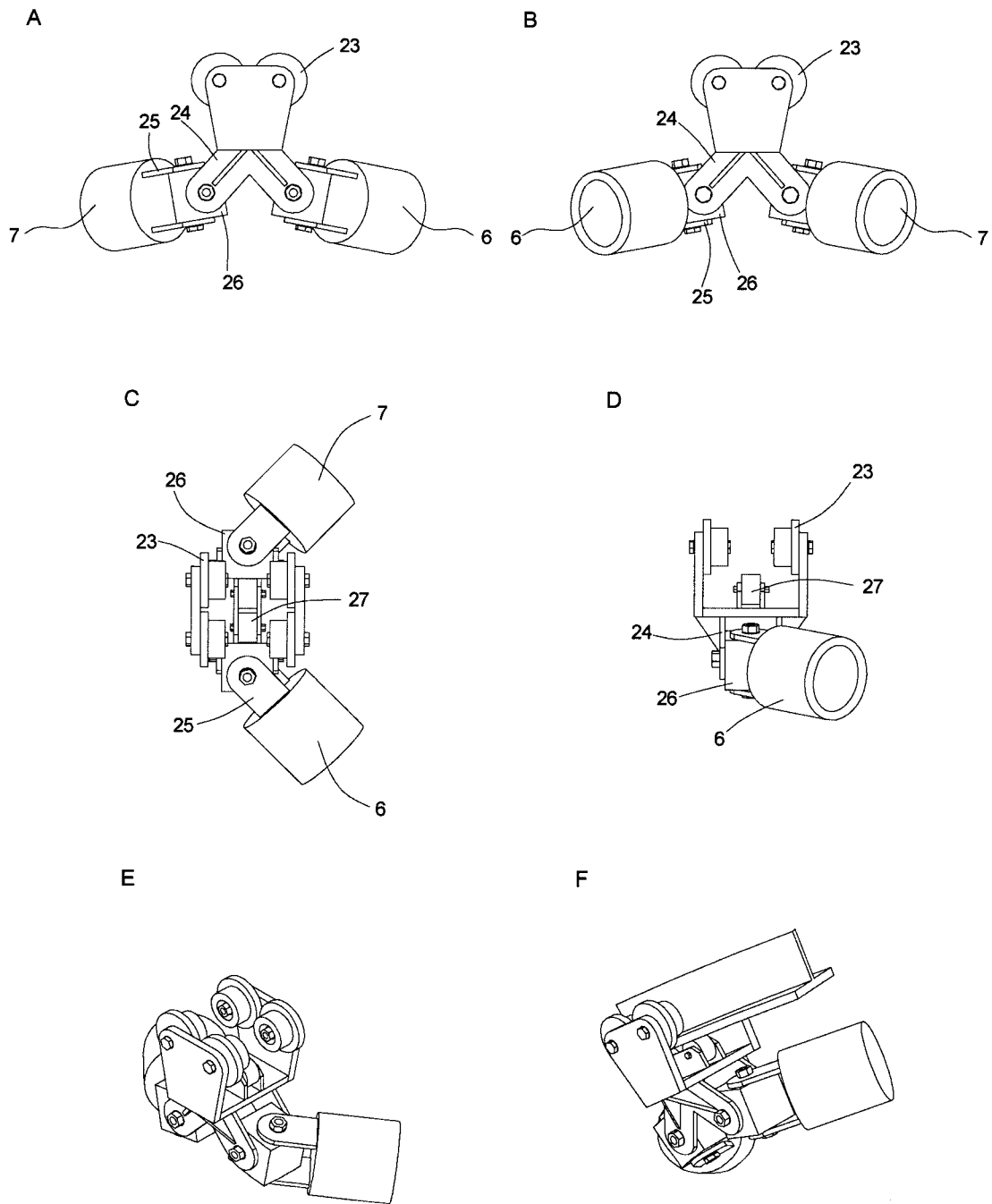


Fig.6

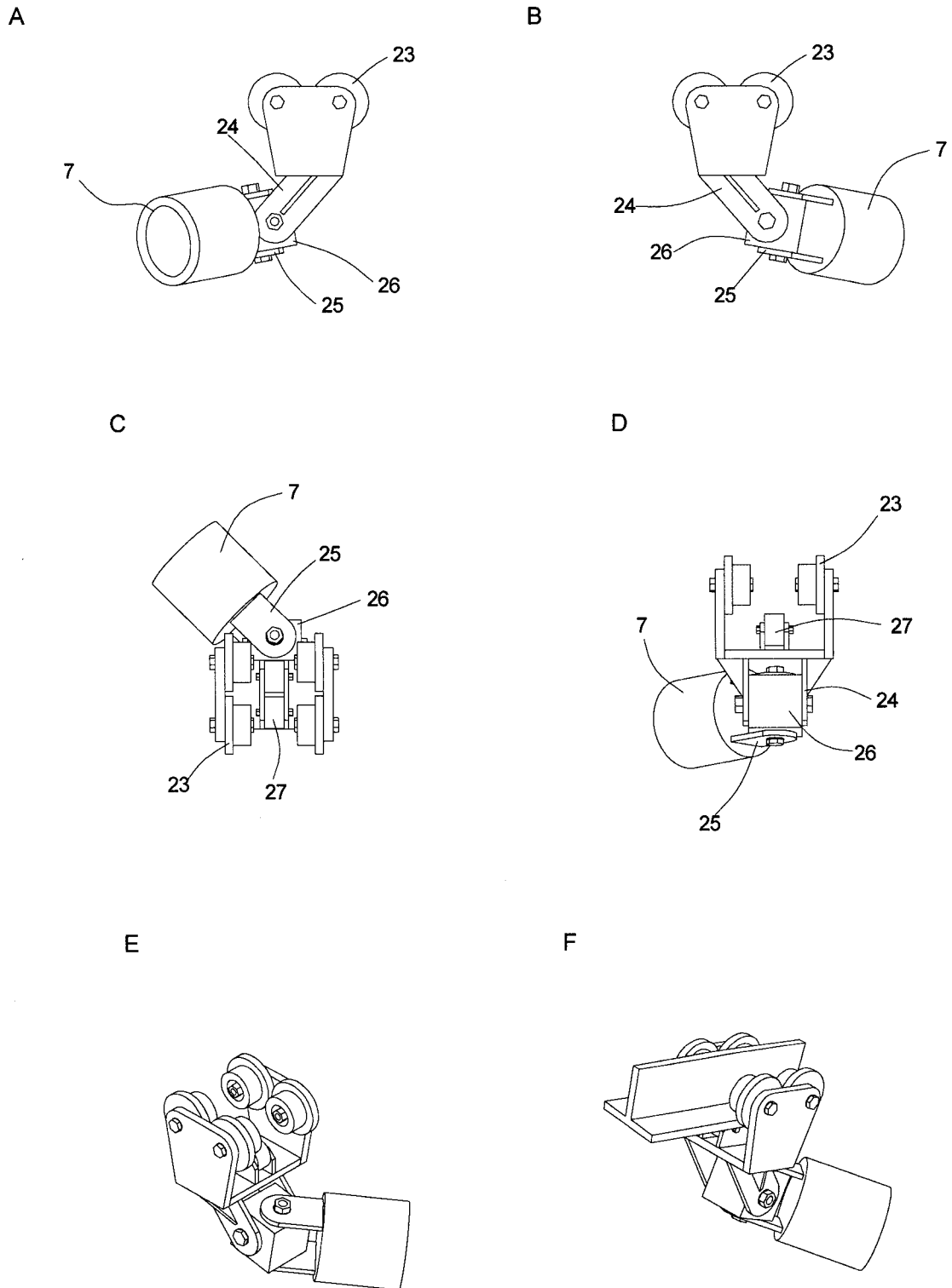


Fig.7

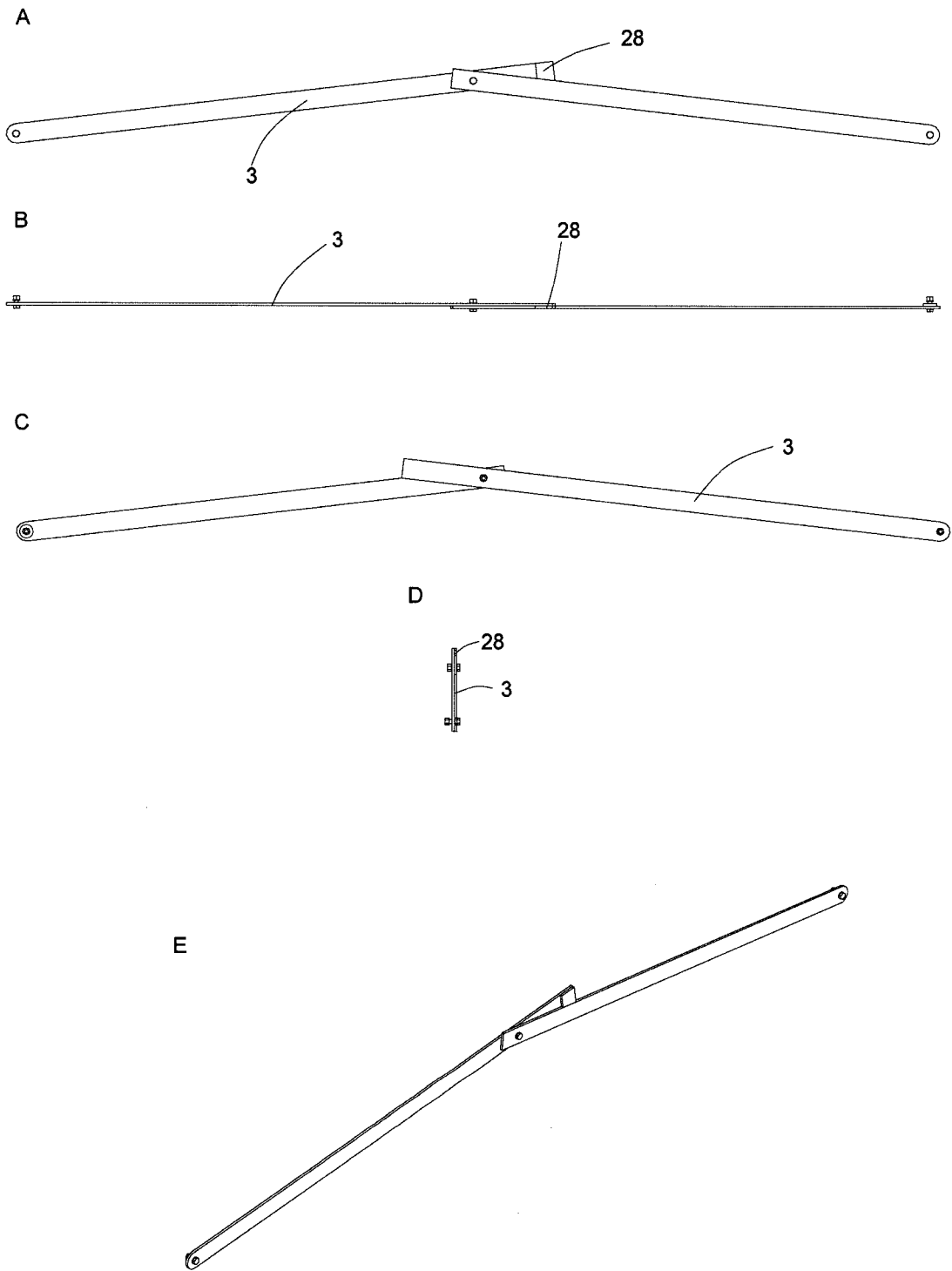


Fig.8



- ②① N.º solicitud: 201500316
 ②② Fecha de presentación de la solicitud: 29.04.2015
 ③② Fecha de prioridad:

INFORME SOBRE EL ESTADO DE LA TECNICA

⑤① Int. Cl.: **E04B1/343** (2006.01)
E04H15/48 (2006.01)

DOCUMENTOS RELEVANTES

Categoría	⑤⑥ Documentos citados	Reivindicaciones afectadas
X	EP 0295222 A1 (TINELLI GIOVANNI) 14.12.1988, columna 2, línea 23 – columna 4, línea 20; figuras.	1-4
X	ES 2030530 T3 (DONA', SEVERINO) 01.11.1992, columna 2, líneas 7-18; columna 2, línea 64 – columna 3, línea 50; figuras.	1-4
X	ES 479503 A1 (FLEXCO SRL) 01.01.1980, página 4, línea 14 – página 5, línea 17; página 7, línea 3 – página 12, línea 3; figuras.	1-4
X	US 6109283 A (BURKE ROBERT L et al.) 29.08.2000, columna 7, línea 61 – columna 9, línea 20; figuras.	1-4
X	JP S6062380 A (YUNIKON KK) 10.04.1985, figuras.	1-4
X	CN 101949223 A (BIN XU) 19.01.2011, (resumen) Recuperado de: WPI/DERWENT; figuras.	1-4
A	JP H0452386 A (SAAMERU KK) 20.02.1992, figuras.	1

Categoría de los documentos citados

X: de particular relevancia
 Y: de particular relevancia combinado con otro/s de la misma categoría
 A: refleja el estado de la técnica

O: referido a divulgación no escrita
 P: publicado entre la fecha de prioridad y la de presentación de la solicitud
 E: documento anterior, pero publicado después de la fecha de presentación de la solicitud

El presente informe ha sido realizado

para todas las reivindicaciones

para las reivindicaciones nº:

Fecha de realización del informe
05.05.2016

Examinador
R. M. Peñaranda Sanzo

Página
1/4

Documentación mínima buscada (sistema de clasificación seguido de los símbolos de clasificación)

E04B, E04H

Bases de datos electrónicas consultadas durante la búsqueda (nombre de la base de datos y, si es posible, términos de búsqueda utilizados)

INVENES, EPODOC

Fecha de Realización de la Opinión Escrita: 05.05.2016

Declaración

Novedad (Art. 6.1 LP 11/1986)	Reivindicaciones 1-5	SI
	Reivindicaciones	NO
Actividad inventiva (Art. 8.1 LP11/1986)	Reivindicaciones 5	SI
	Reivindicaciones 1-4	NO

Se considera que la solicitud cumple con el requisito de aplicación industrial. Este requisito fue evaluado durante la fase de examen formal y técnico de la solicitud (Artículo 31.2 Ley 11/1986).

Base de la Opinión.-

La presente opinión se ha realizado sobre la base de la solicitud de patente tal y como se publica.

1. Documentos considerados.-

A continuación se relacionan los documentos pertenecientes al estado de la técnica tomados en consideración para la realización de esta opinión.

Documento	Número Publicación o Identificación	Fecha Publicación
D01	EP 0295222 A1 (TINELLI GIOVANNI)	14.12.1988
D02	ES 2030530 T3 (DONA', SEVERINO)	01.11.1992
D03	ES 479503 A1 (FLEXCO SRL)	01.01.1980
D04	US 6109283 A (BURKE ROBERT L et al.)	29.08.2000
D05	JP S6062380 A (YUNIKON KK)	10.04.1985
D06	CN 101949223 A (BIN XU)	19.01.2011
D07	JP H0452386 A (SAAMERU KK)	20.02.1992

2. Declaración motivada según los artículos 29.6 y 29.7 del Reglamento de ejecución de la Ley 11/1986, de 20 de marzo, de Patentes sobre la novedad y la actividad inventiva; citas y explicaciones en apoyo de esta declaración

La invención se refiere a un sistema estructural de cubierta desplegable formado por un conjunto de arcos dispuestos en planos verticales que arrancan sobre elementos de rodadura u otro tipo de elementos de desplazamiento.

Sistemas estructurales de este tipo se encuentran abundantemente en el estado de la técnica, con múltiples utilizaciones.

Las características técnicas que se plantean en la parte caracterizadora de la primera reivindicación son:

- dichos arcos están conectados entre sí mediante bielas o barras biarticuladas,
- combinando bielas de articulaciones fijas con bielas de articulaciones deslizantes, lo que permite el plegado y desplegado de manera manual o motorizada.

Lo primero que se observa en esta reivindicación es la gran generalidad con la que está planteada, prácticamente todos los sistemas de estructuras desplegables utilizan bielas o barras articuladas y muchas de ellas deslizantes. Por tanto, y en base a esta generalidad de planteamiento se han encontrado bastantes documentos que afectan a la actividad inventiva de la primera reivindicación.

Se ha considerado a **D01** como el documento más cercano del estado de la técnica ya que incluye varios tipos de barras articuladas (4 y 8), siendo la barra (4) con articulaciones fijas y la (8) con articulaciones fija y deslizante (ver figuras 1, 2 y 4), realizándose el plegado y desplegado mediante la combinación de estas barras.

Es muy común la utilización de pantógrafos para la realización de estos plegados mediante barras deslizantes, habiéndose elegido como ejemplo **D02** y **D03**, ambos en español y los documentos **D05** y **D06**.

En **D04**, también se utilizan barras con articulación fija (166) y barras con articulación deslizante (164).

Por último, se ha puesto un ejemplo, **D07**, de utilización de barras con distintos tipos de articulación que en este caso permiten, mediante un complejo mecanismo de pantógrafo que no sea necesaria la utilización de carriles de rodadura.

Por tanto, de acuerdo con las argumentaciones anteriormente establecidas, se considera que la utilización de barras articuladas tal y como está planteada en la *reivindicación 1* es una técnica muy conocida y por lo tanto, obvia para un experto en la materia por lo que *dicha reivindicación no implica actividad inventiva*.

Se considera que las características de diseño divulgadas en las reivindicaciones dependientes 2, 3 y 4, son meras ejecuciones particulares obvias para un experto en la materia a la vista de los documentos citados.

En cuanto a la *reivindicación 5*, que plantea la utilización de unos cables de estabilización horizontal para los elementos de cerramiento junto con los cables de tesado (que sí aparecen en los documentos citados) y que están conectados uno de sus extremos a uno de los cables de tesado y el otro extremo a un arco, *no parece obvia para un experto en la materia, ya que no hay información en los documentos citados que puedan dirigir al experto al dispositivo reivindicado.*