

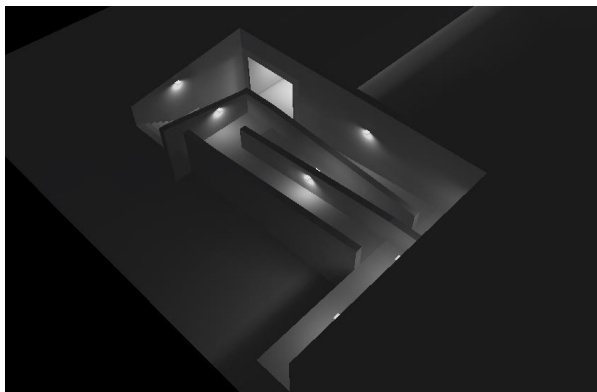


PROYECTO FIN DE GRADO



Paso inferior peatonal en O Barco de Valdeorras entre la Calle Caleras y la Calle Ramón y Cajal

Pedestrian underpass in O Barco de Valdeorras between Caleras Street and Ramón y Cajal street



Rubén Pérez Fernández

Grado en Ingeniería de Obras Públicas

Escuela Técnica Superior de Ingenieros de Caminos, Canales y Puertos

Septiembre 2016



UNIVERSIDADE DA CORUÑA



ÍNDICE GENERAL DEL PROYECTO

DOCUMENTO Nº 1: MEMORIA Y ANEJOS A LA MEMORIA

MEMORIA DESCRIPTIVA

MEMORIA JUSTIFICATIVA

ANEJO Nº 1: Antecedentes

ANEJO Nº 2: Cartografía, topografía y replanteo

ANEJO Nº 3: Estudio geológico

ANEJO Nº 4: Estudio geotécnico

ANEJO Nº 5: Estudio de alternativas

ANEJO Nº 6: Proceso constructivo

ANEJO Nº 7: Expropiaciones

ANEJO Nº 8: Movimiento de tierras

ANEJO Nº 9: Estructuras

ANEJO Nº 10: Estudio sísmico

ANEJO Nº 11: Firmes y pavimentos

ANEJO Nº 12: Drenaje

ANEJO Nº 13: Iluminación

ANEJO Nº 14: Estudio de gestión de residuos

ANEJO Nº 15: Seguridad y salud

ANEJO Nº 16: Plan de obra

ANEJO Nº 17: Clasificación del contratista

ANEJO Nº 18: Justificación de precios

ANEJO Nº 19: Revisión de precios

ANEJO Nº 20: Presupuesto para conocimiento de la Administración

ANEJO Nº 21: Impacto ambiental

ANEJO Nº 22: Reportaje fotográfico

DOCUMENTO Nº 2: PLANOS CONSTRUCTIVOS

1. SITUACIÓN

1.1. Emplazamiento

1.2. Situación actual

1.3. Situación actual

1.4. Definición de las actuaciones

2. DEFINICIÓN GENERAL

2.1. Cajón hincado. Planta general

2.2. Accesos. Planta general

2.3. Cajón hincado. Secciones

2.4. Apeo de vías

2.5. Formas cajón

2.6. Armado losas y hastiales

2.7. Detalles armadura. Cajón hincado

2.8. Detalles armadura 2. Cajón hincado

2.9. Detalles armadura. Accesos

3. ACCESOS

3.1. Escalera Norte. Geometría

3.2. Escalera Norte. Armadura

3.3. Acceso Norte. Sección longitudinal

3.4. Acceso Norte. Sección longitudinal 2

3.5. Acceso Norte. Secciones transversales

3.6. Acceso Norte. Secciones transversales. Detalles

3.7. Escalera Sur. Geometría y armaduras

3.8. Acceso Sur. Secciones longitudinales

3.9. Acceso Sur. Secciones transversales



3.10. Acceso Sur. Secciones transversales. Detalles

4. MUROS

- 4.1. Muros. Localización en planta
- 4.2. Muros A-B-C. Geometría y armado
- 4.3. Muros D-E-F. Geometría y armado
- 4.4. Muros G-H. Geometría y armado
- 4.5. Muros I-J-K. Geometría y armado
- 4.6. Muro cierre Acceso Norte

5. INSTALACIONES

- 5.1. Drenaje
- 5.2. Iluminación

DOCUMENTO N° 4: PRESUPUESTO

- 1. MEDICIONES
- 2. CUADRO DE PRECIOS N° 1
- 3. CUADRO DE PRECIOS N° 3
- 4. PRESUPUESTO
- 5. RESUMEN DEL PRESUPUESTO

DOCUMENTO N° 3: PLIEGO DE PRESCRIPCIONES TÉCNICAS PARTICULARES

CAPÍTULO I – DEFINICIÓN Y ALCANCE DEL PLIEGO

- 1. OBJETO DEL PLIEGO
- 2. DOCUMENTOS QUE DEFINEN LAS OBRAS
- 3. DOCUMENTOS CONTRACTUALES INFORMATIVOS
- 4. COMPATIBILIDAD Y PRELACIÓN ENTRE LOS DISTINTOS DOCUMENTOS DEL PROYECTO
- 5. REPRESENTANTE DE LA ADMINISTRACIÓN
- 6. NORMAS REFERENTES AL PERSONAL EN OBRA

CAPÍTULO II – DESCRIPCIÓN DE LAS OBRAS

- 1. OBRAS QUE COMPRENDE EL PROYECTO
- 2. TRABAJOS PREVIOS
- 3. MOVIMIENTOS DE TIERRAS
- 4. ESTRUCTURAS
- 5. INSTALACIONES
- 6. PAVIMENTOS Y ACABADOS
- 7. GESTIÓN DE RESIDUOS DE CONSTRUCCIÓN Y DEMOLICIÓN
- 8. SEGURIDAD Y SALUD



DOCUMENTO Nº 2: PLANOS CONSTRUCTIVOS



ÍNDICE

1. SITUACIÓN

- 1.1. Emplazamiento
- 1.2. Situación actual
- 1.3. Situación actual
- 1.4. Definición de las actuaciones

2. DEFINICIÓN GENERAL

- 2.1. Cajón hincado. Planta general
- 2.2. Accesos. Planta general
- 2.3. Cajón hincado. Secciones
- 2.4. Apeo de vías
- 2.5. Formas cajón
- 2.6. Armado losas y hastiales
- 2.7. Detalles armadura. Cajón hincado
- 2.8. Detalles armadura 2. Cajón hincado
- 2.9. Detalles armadura. Accesos

3. ACCESOS

- 3.1. Escalera Norte. Geometría
- 3.2. Escalera Norte. Armadura
- 3.3. Acceso Norte. Sección longitudinal
- 3.4. Acceso Norte. Sección longitudinal 2
- 3.5. Acceso Norte. Secciones transversales
- 3.6. Acceso Norte. Secciones transversales. Detalles
- 3.7. Escalera Sur. Geometría y armaduras

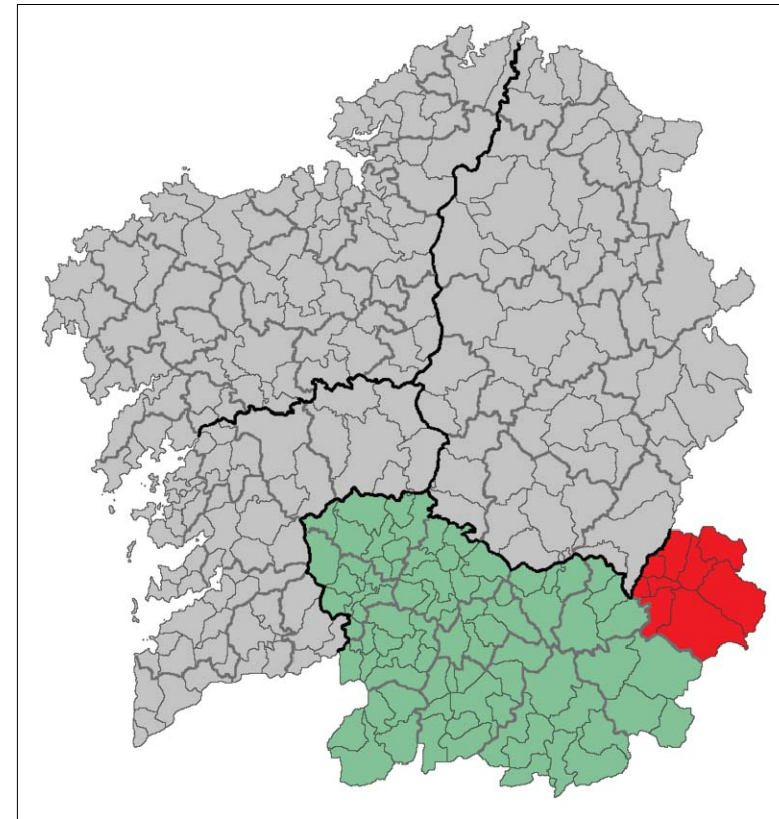
- 3.8. Acceso Sur. Secciones longitudinales
- 3.9. Acceso Sur. Secciones transversales
- 3.10. Acceso Sur. Secciones transversales. Detalles

4. MUROS

- 4.1. Muros. Localización en planta
- 4.2. Muros A-B-C. Geometría y armado
- 4.3. Muros D-E-F. Geometría y armado
- 4.4. Muros G-H. Geometría y armado
- 4.5. Muros I-J-K. Geometría y armado
- 4.6. Muro cierre Acceso Norte

5. INSTALACIONES

- 5.1. Drenaje
- 5.2. Iluminación




ESCUELA TÉCNICA SUPERIOR DE INGENIEROS DE CAMINOS, CANALES Y PUERTOS

UNIVERSIDADE DE A CORUÑA

TITULACIÓN
Grado en Ingeniería de Obras Públicas

AUTOR
Rubén Pérez Fernández

FIRMA


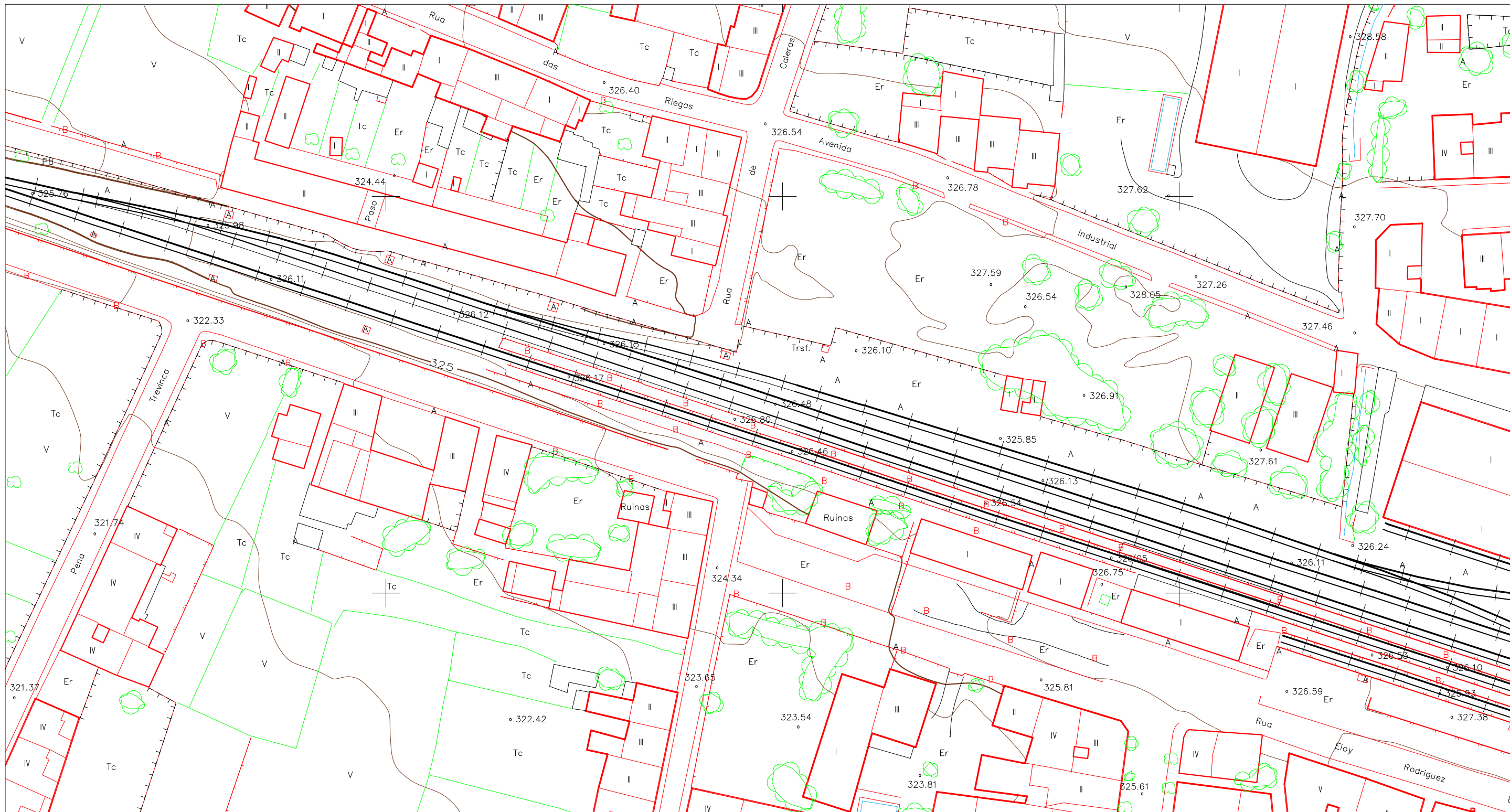
DESIGNACIÓN
Emplazamiento

PROYECTO
Paso inferior peatonal en O Barco de Valdeorras entre la Calle Caleras y la Calle Ramón y Cajal

FECHA
Septiembre 2016

ESCALA
-

PLANO N°
1.1



SIGNOS CONVENCIONAIS	
Estrada - Fita quilométrica	Edifício público ou singular
Camión	Edifício privado. Numero de Plantas
Camión	Edifício en construción
Ferrocarri	Muro
Líñ eléctrica, alta tensión	Vertice secundario 152,3 Ohm.
Líñ eléctrica, media tensión	Vertice topográfico - Punto de apoio
Líñ eléctrica, baixa tensión	Límite de parcelas
Líñ telefónica	Límite de cancela
Parede de tapiz	Límite de parcelas
Arameo, cerca metálica	Límite de cultivo
	Masa de arbore - Palmeira - Árbore
	Desagüeiro - Arroio
	Canle
	Presa
	Manantial-Fonte-pozo
	Placa-Banco - Transformador
	Torre metálica-Poste - Farola
	Curvas de nivel-Cota
	Curva de depresion
	Sebe

INFORMACIÓN TOPOGRÁFICA	
NOME	X Y Z
ESTRADAS	
NOMENCLATURA	ORIXE E DESTINO

INFORMACIÓN CARTOGRÁFICA	
PROYECCIÓN U.T.M. FUSO 29 T. ELIPSOIDE INTERNACIONAL DATUM POSTDAM. ALTITUDES REFERIDAS Ó NIVEL MEDIO DO MAR EN ALCANTRE. COORDENADAS RECTANGULARES U.T.M. VO0 FOTOGRAFOMETRICO REALIZADO POR CEIFA S.A. EN DICIEMBRE DE 1990. APODO DE CAMPO REALIZADO POR TOPOGRAY S.L. EN MAYO DE 1991. RESTITUCIÓN E DEBUXO REALIZADO POR TOPOGRAY S.L. EN OCTUBRE DE 1991. SUPERVISIÓN TÉCNICA DA CARTOGRAFÍA C.O.T.O.P.	
ACTUALIZACION CARTOGRÁFICA	
VOO FOTOGRAFOMETRICO REALIZADO POR EN DE RESTITUCIÓN E DEBUXO REALIZADO POR EN DE	
PROHIBIDA A REPRODUCCIÓN COMERCIAL Ó VENDA DESTA CARTOGRAFÍA	

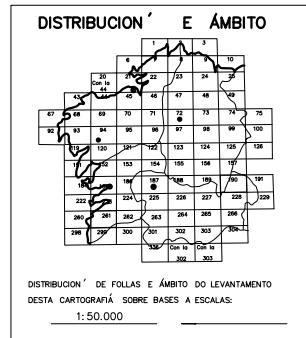


GRÁFICO DISTRIBUCIÓN DE FOLLAS	
1	2
3	4
5	6
7	8
9	10
11	12
13	14
15	16
17	18
19	20
21	22
23	24

XUNTA DE GALIÇA CONSELLERÍA DE ORDENACIÓN DO TERRITORIO E OBRAS PÚBLICAS
 Dirección Xeral de Calidade Medioambiental e Urbanismo

CONCELLO: O BARCO DE VALDEORRAS
 NUCLEO: O BARCO DE VALDEORRAS

PROVINCIA OURENSE
 ESCALA 1:1.000
 Nº DA FOLLA 13

0 10 20 30 40 50 60 70 80 90 100 m.
 EQUIDISTANCIA DAS CURVAS DE NIVEL 1 METRO



ESCUELA TÉCNICA SUPERIOR DE INGENIEROS DE CAMINOS, CANALES Y PUERTOS
 UNIVERSIDADE DE A CORUÑA

TITULACIÓN
 Grado en Ingeniería de Obras Públicas

PROYECTO
 Paso inferior peatonal en O Barco de Valdeorras entre la Calle Caleras y la Calle Ramón y Cajal

AUTOR
 Rubén Pérez Fernández

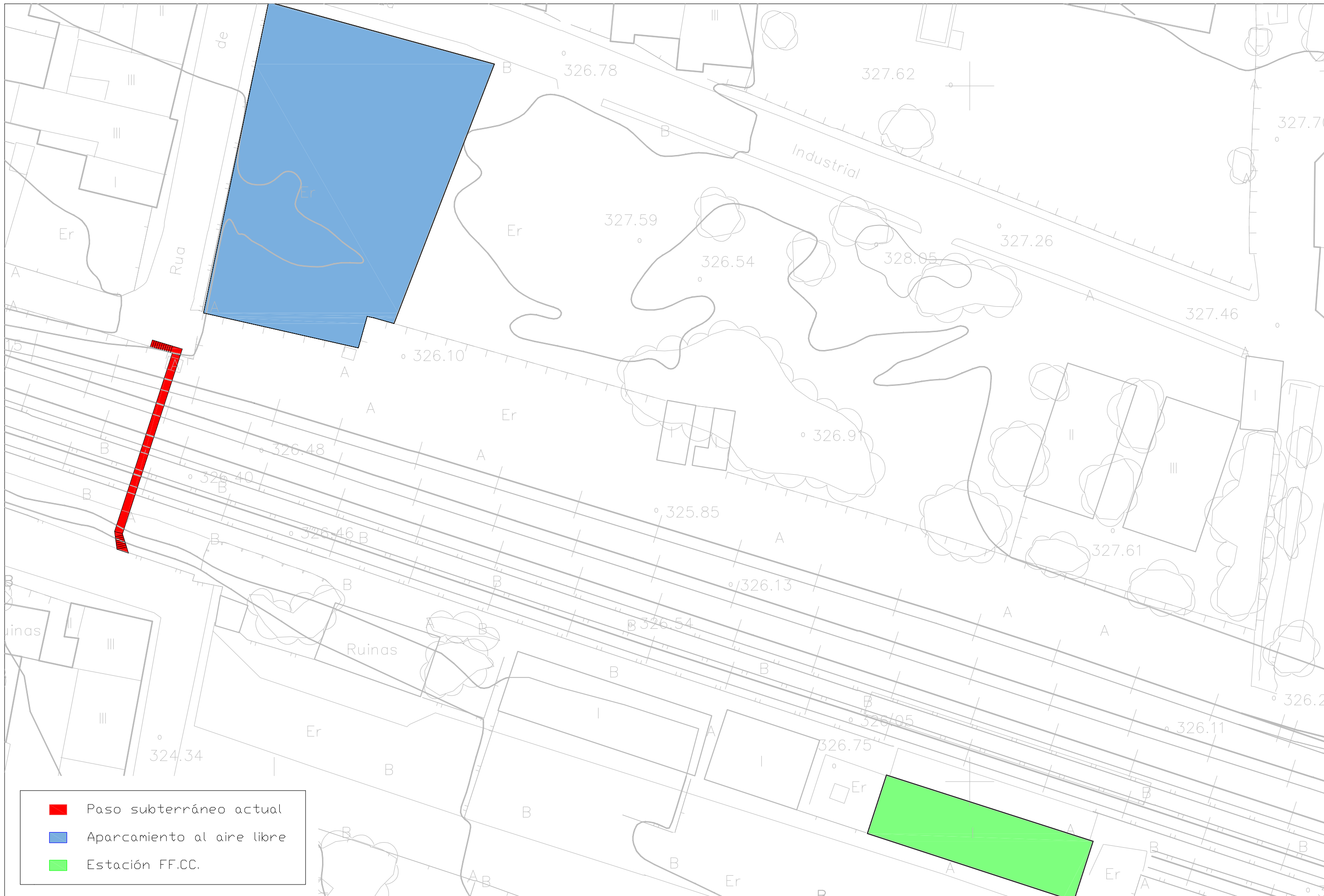
FIRMA

DESIGNACIÓN
 Situación actual

FECHA
 Septiembre 2016

ESCALA
 1/1000

PLANO N°
 1.2



- Paso subterráneo actual
- Aparcamiento al aire libre
- Estación FF.CC.



ESCUELA TÉCNICA SUPERIOR DE INGENIEROS DE CAMINOS, CANALES Y PUERTOS

UNIVERSIDADE DE A CORUÑA

TITULACIÓN
Grado en Ingeniería de Obras Públicas

PROYECTO
Paso inferior peatonal en O Barco de Valdeorras entre la Calle Caleras y la Calle Ramón y Cajal

AUTOR
Rubén Pérez Fernández

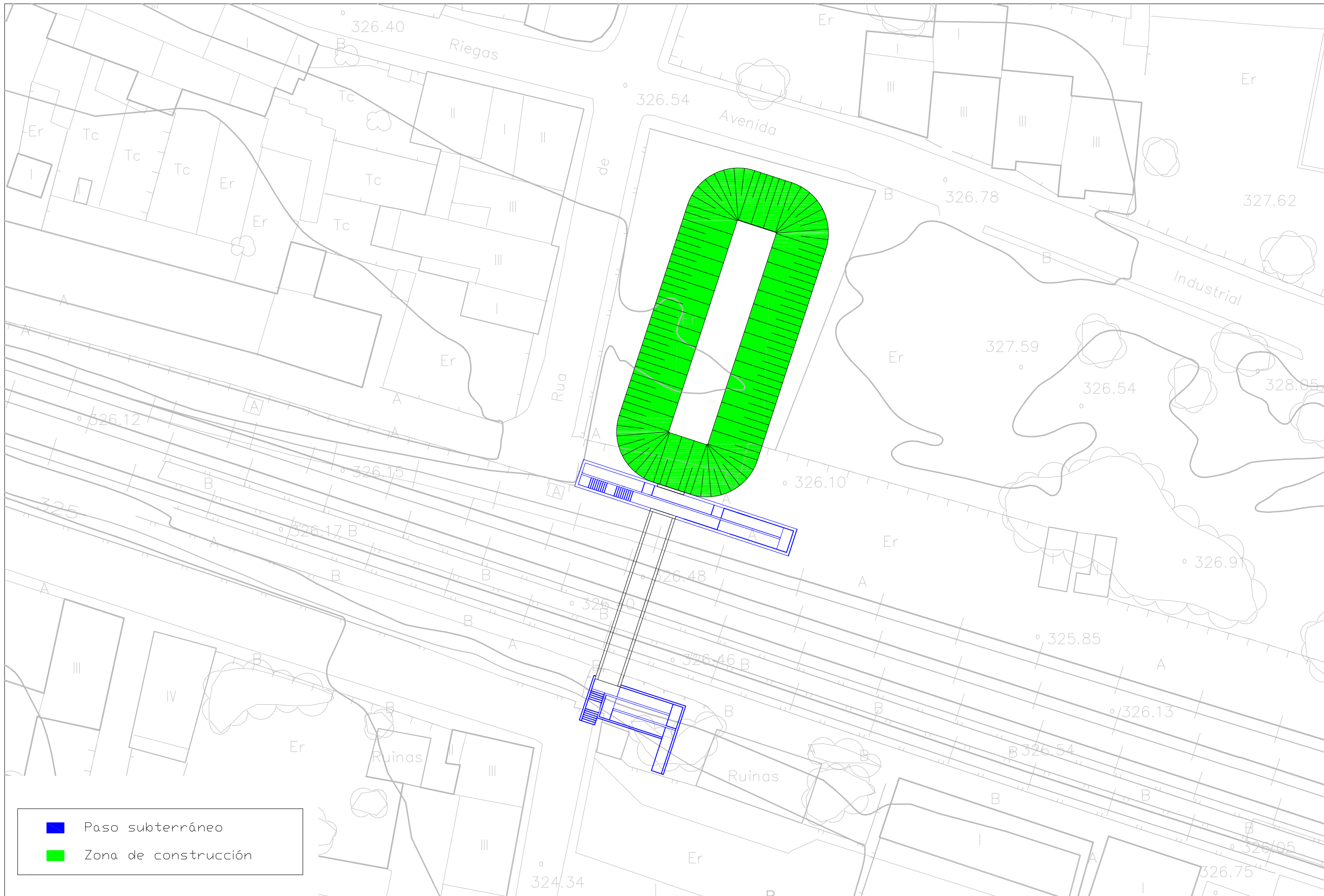
FIRMA



DESIGNACIÓN
Situación actual

FECHA
Septiembre 2016

ESCALA
1/500

PLANO N°
1.3



	Paso subterráneo
	Zona de construcción



ESCUELA TÉCNICA SUPERIOR DE INGENIEROS DE CAMINOS, CANALES Y PUERTOS

UNIVERSIDADE DE A CORUÑA

TITULACIÓN

Grado en Ingeniería de Obras Públicas

PROYECTO

Paso inferior peatonal en O Barco de Valdeorras entre la Calle Caleras y la Calle Ramón y Cajal

AUTOR

Rubén Pérez Fernández

FIRMA

DESIGNACIÓN

Definición de las actuaciones

FECHA

Septiembre 2016

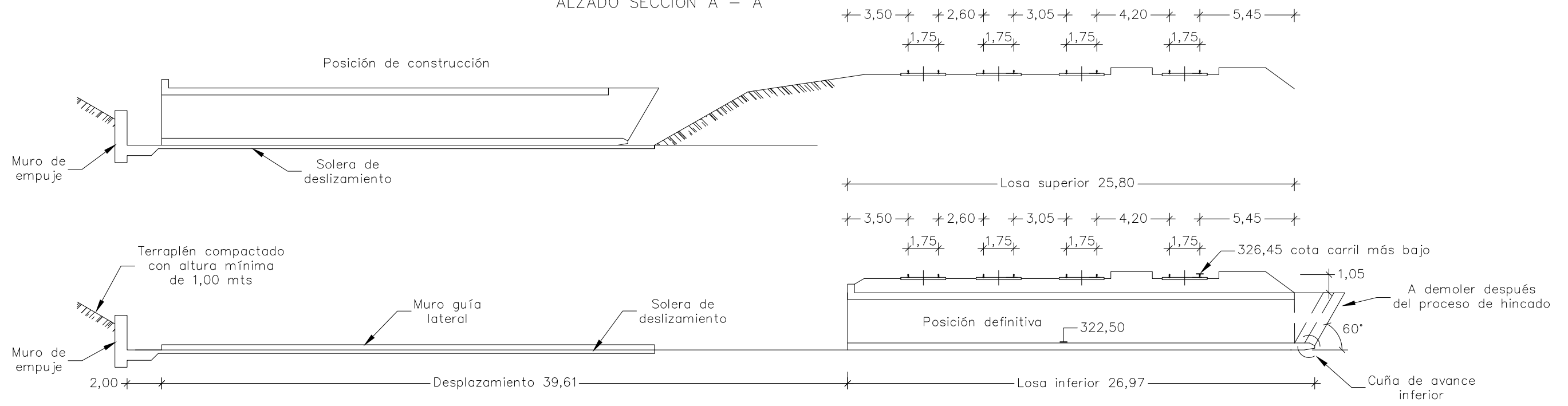
ESCALA

1/500

PLANO N°

1.4

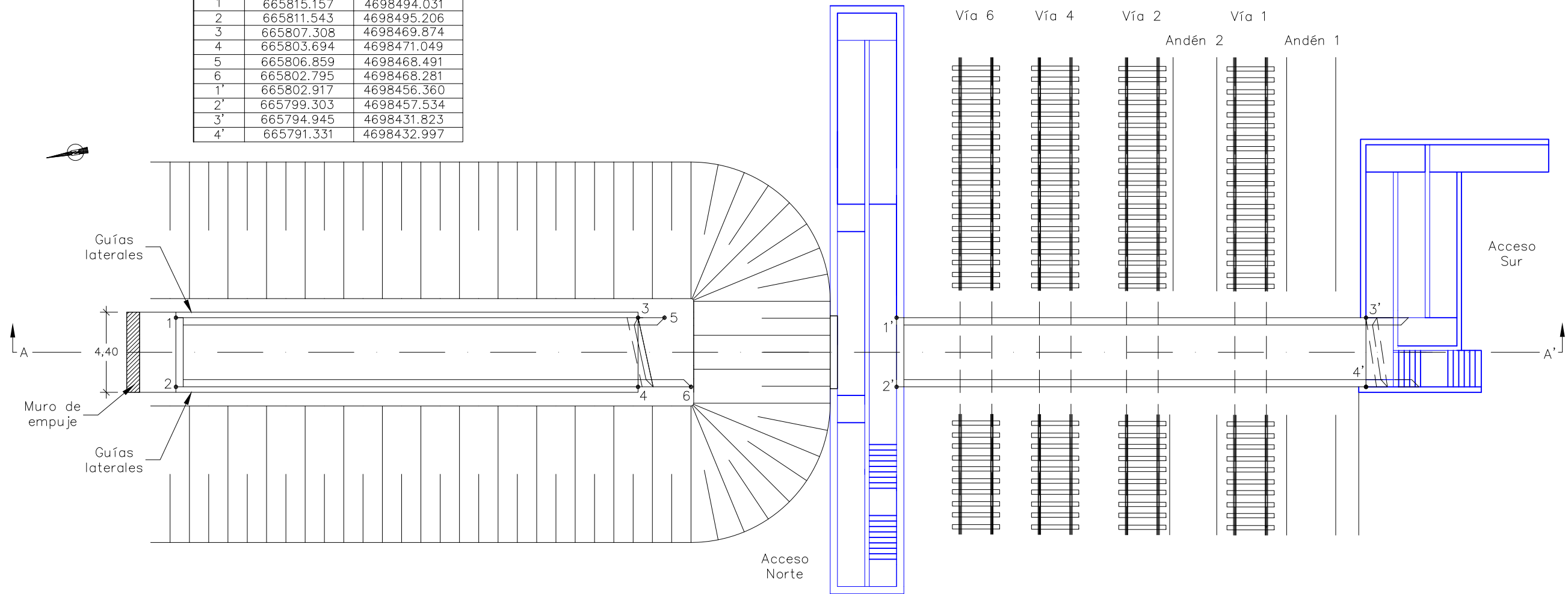
ALZADO SECCIÓN A - A'



REPLANTEO DEL CAJÓN HINCADO

PUNTO	X	Y
1	665815.157	4698494.031
2	665811.543	4698495.206
3	665807.308	4698469.874
4	665803.694	4698471.049
5	665806.859	4698468.491
6	665802.795	4698468.281
1'	665802.917	4698456.360
2'	665799.303	4698457.534
3'	665794.945	4698431.823
4'	665791.331	4698432.997

PLANTA GENERAL



ESCUELA TÉCNICA SUPERIOR DE INGENIEROS DE CAMINOS, CANALES Y PUERTOS

UNIVERSIDADE DE A CORUÑA

TITULACIÓN
Grado en Ingeniería de Obras Públicas

PROYECTO
Paso inferior peatonal en O Barco de Valdeorras entre la Calle Caleras y la Calle Ramón y Cajal

AUTOR
Rubén Pérez Fernández

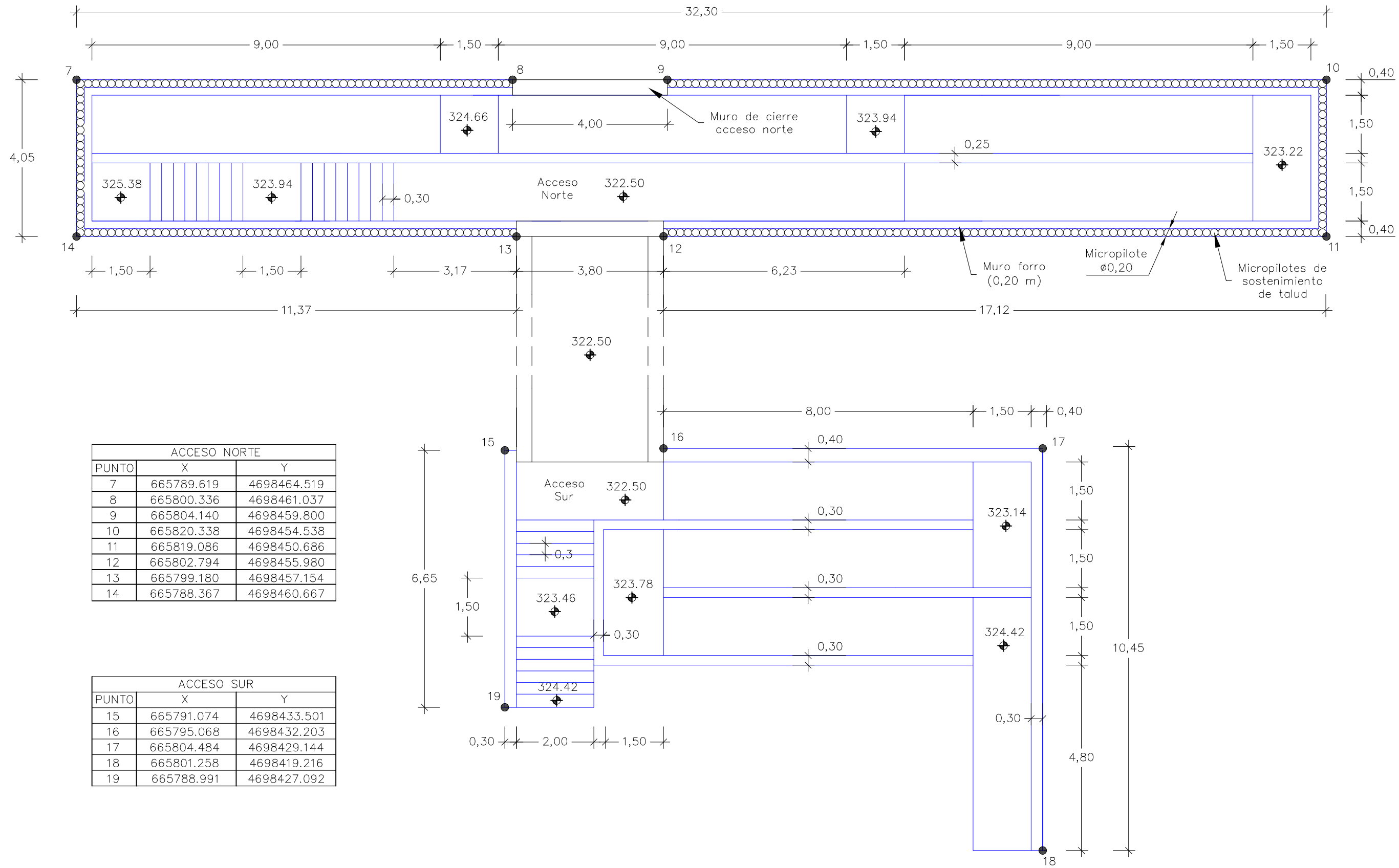
FIRMA

DESIGNACIÓN
Cajón hincado - Planta general

FECHA
Septiembre 2016

ESCALA
1/250

PLANO N°
2.1



ACCESO NORTE		
PUNTO	X	Y
7	665789.619	4698464.519
8	665800.336	4698461.037
9	665804.140	4698459.800
10	665820.338	4698454.538
11	665819.086	4698450.686
12	665802.794	4698455.980
13	665799.180	4698457.154
14	665788.367	4698460.667

ACCESO SUR		
PUNTO	X	Y
15	665791.074	4698433.501
16	665795.068	4698432.203
17	665804.484	4698429.144
18	665801.258	4698419.216
19	665788.991	4698427.092



ESCUELA TÉCNICA SUPERIOR DE INGENIEROS DE CAMINOS, CANALES Y PUERTOS

UNIVERSIDADE DE A CORUÑA

TITULACIÓN
Grado en Ingeniería de Obras Públicas

PROYECTO
Paso inferior peatonal en O Barco de Valdeorras entre la Calle Caleras y la Calle Ramón y Cajal

AUTOR
Rubén Pérez Fernández

FIRMA

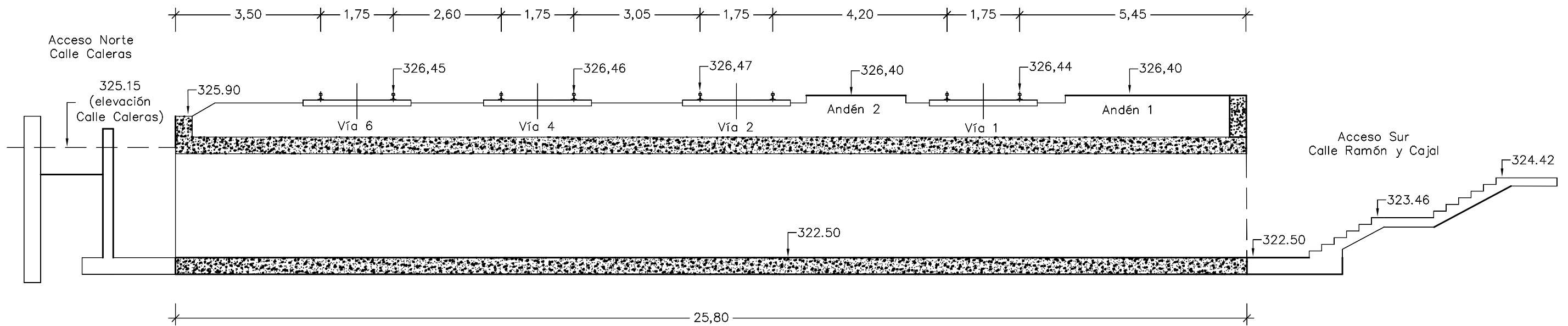
DESIGNACIÓN
Accesos - Planta general

FECHA
Septiembre 2016

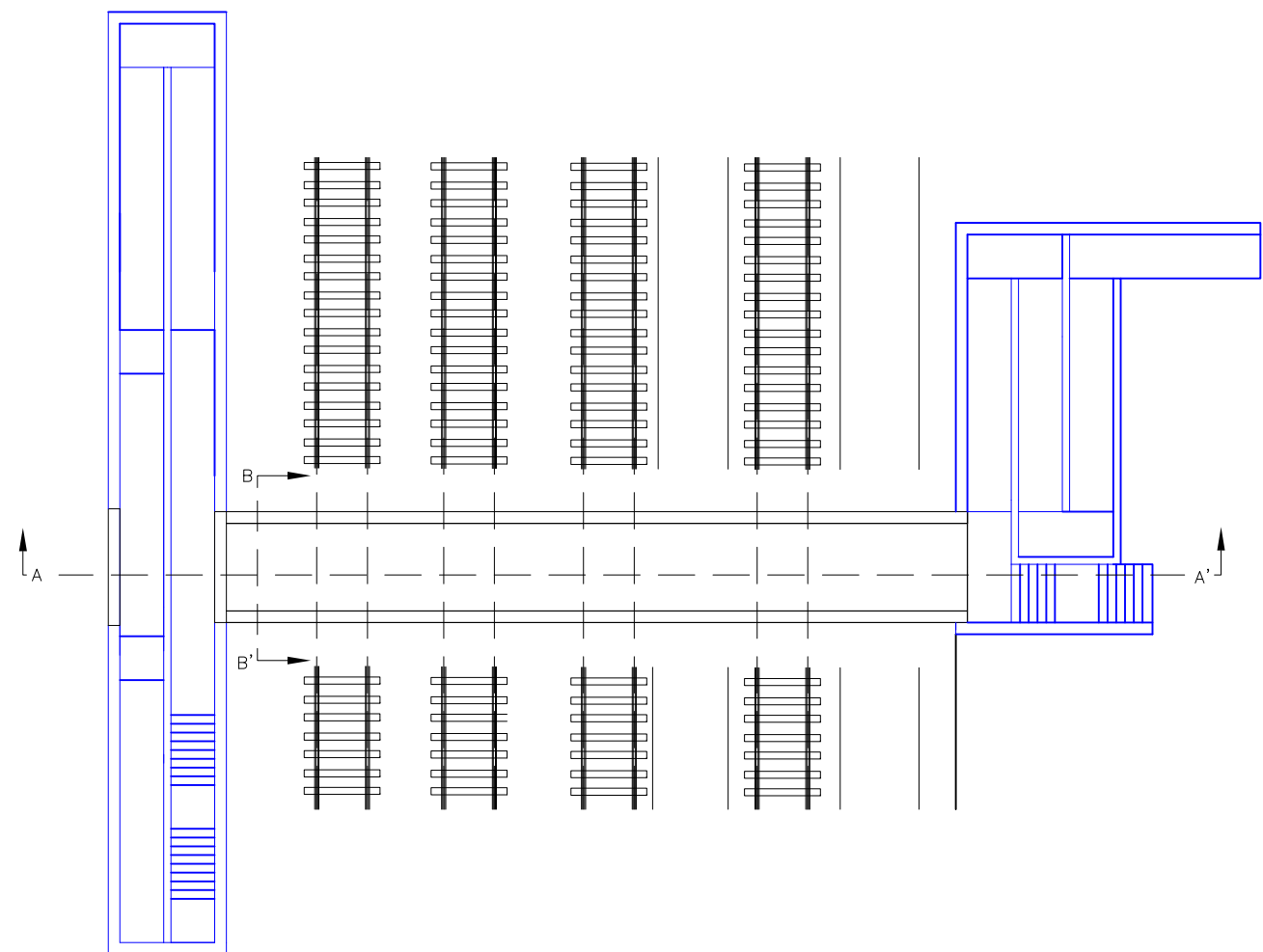
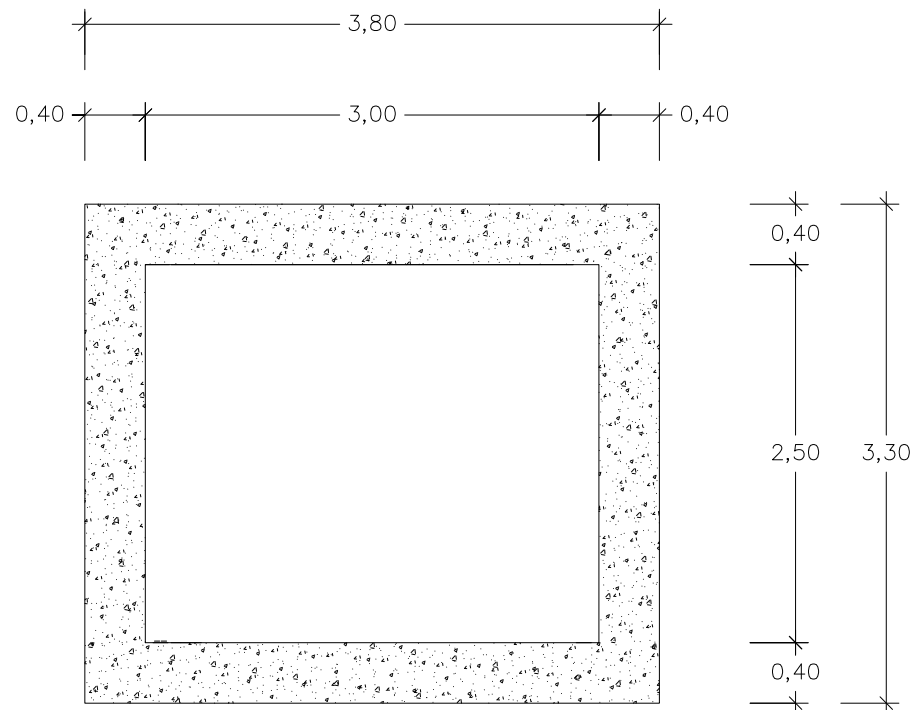
ESCALA
1/100

PLANO N°
2.2

Sección A - A'
Escala 1/100



Sección transversal B - B'
Escala 1/50



ESCUELA TÉCNICA SUPERIOR DE INGENIEROS DE CAMINOS, CANALES Y PUERTOS

UNIVERSIDADE DE A CORUÑA

TITULACIÓN
Grado en Ingeniería de Obras Públicas

PROYECTO
Paso inferior peatonal en O Barco de Valdeorras entre la Calle Caleras y la Calle Ramón y Cajal

AUTOR
Rubén Pérez Fernández

FIRMA

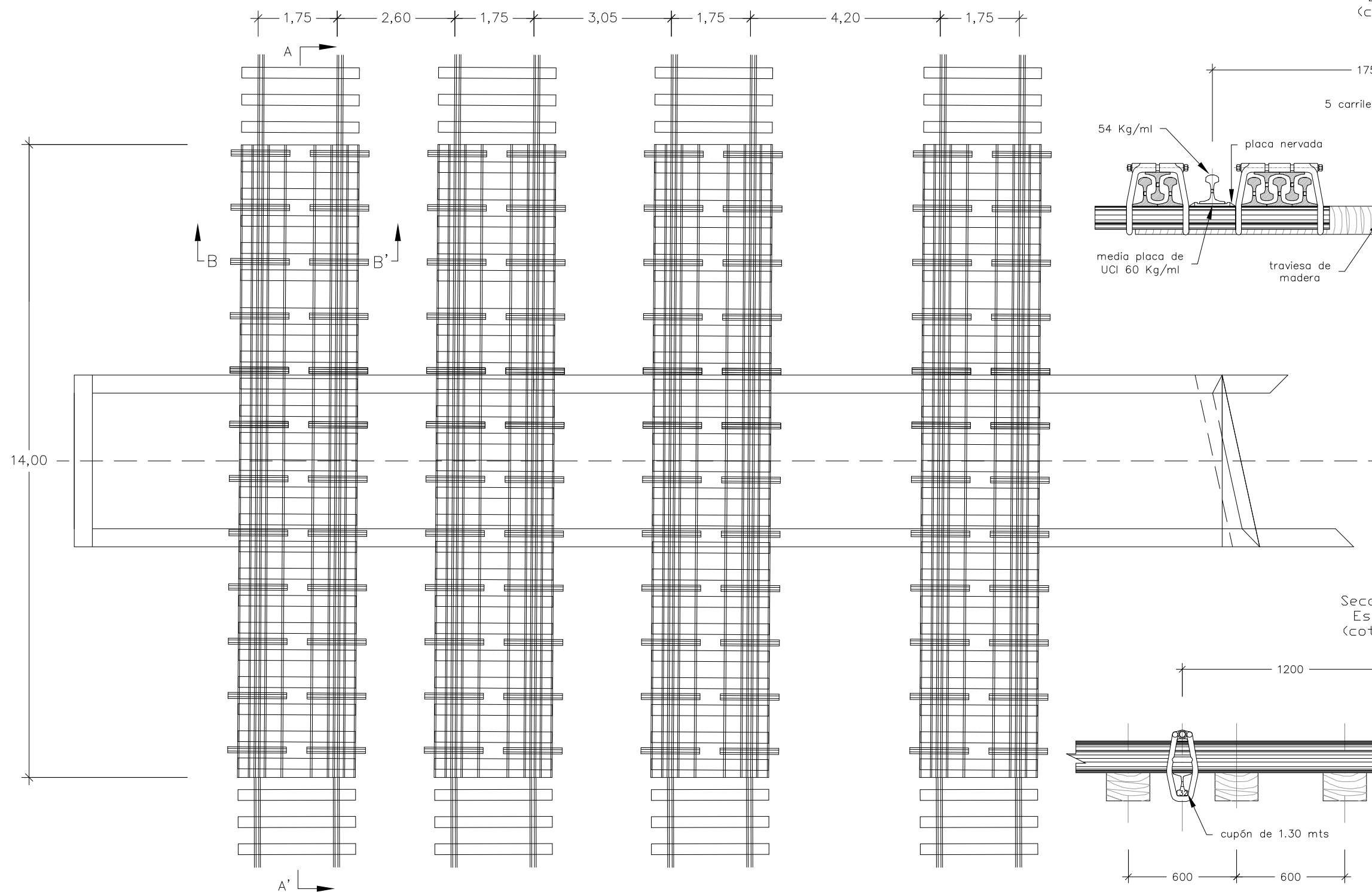
DESIGNACIÓN
Cajón hincado. Secciones

FECHA
Septiembre 2016

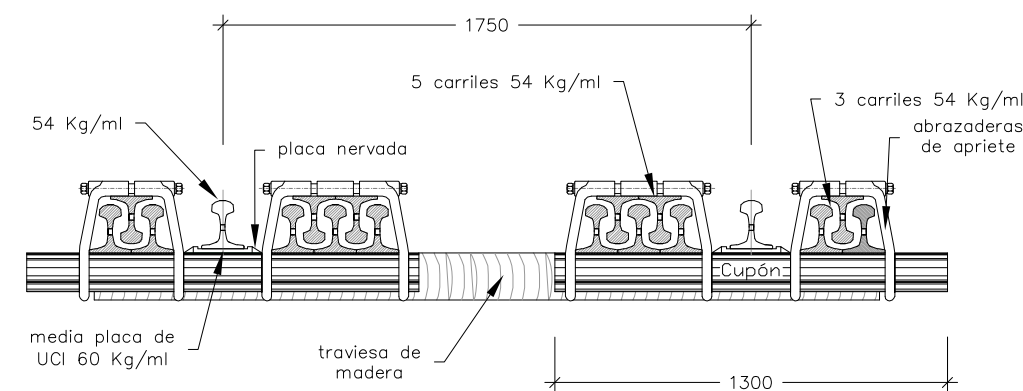
ESCALA
1/100

PLANO N°
2.3

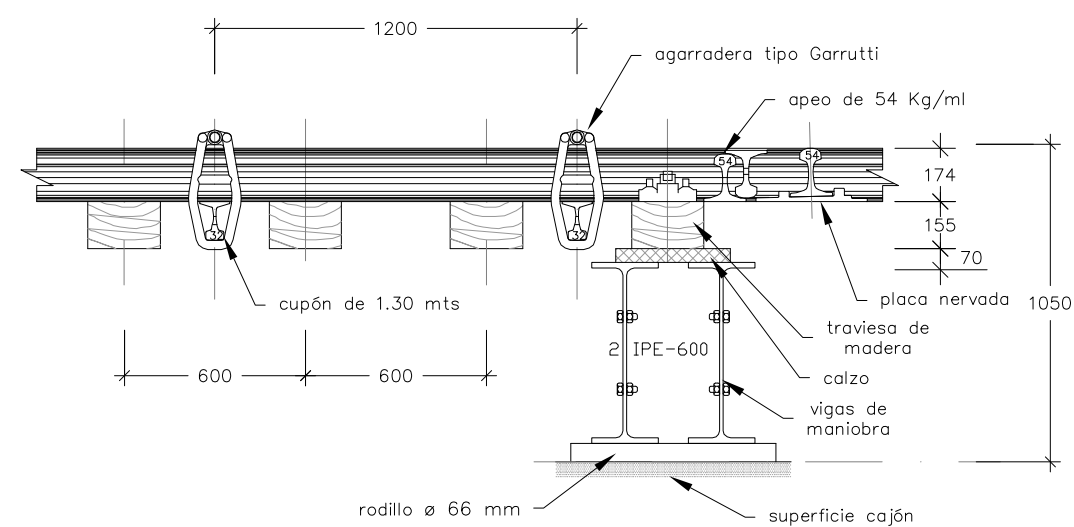
Planta
Escala 1/100



Sección B - B'
Escala 1/20
(cotas en mm)



Sección A - A'
Escala 1/20
(cotas en mm)



ESCUELA TÉCNICA SUPERIOR DE INGENIEROS DE CAMINOS, CANALES Y PUERTOS

UNIVERSIDADE DE A CORUÑA

TITULACIÓN
Grado en Ingeniería de Obras Públicas

PROYECTO
Paso inferior peatonal en O Barco de Valdeorras entre la Calle Caleras y la Calle Ramón y Cajal

AUTOR
Rubén Pérez Fernández

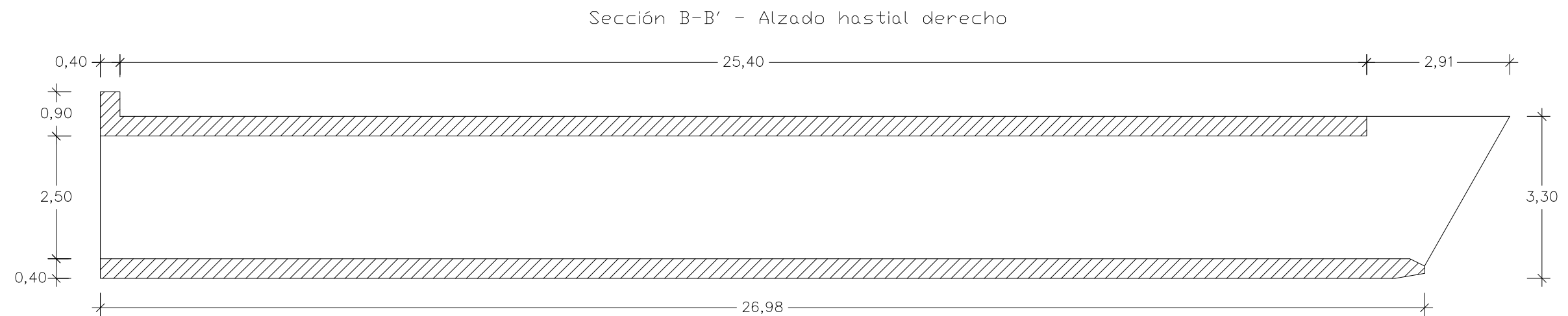
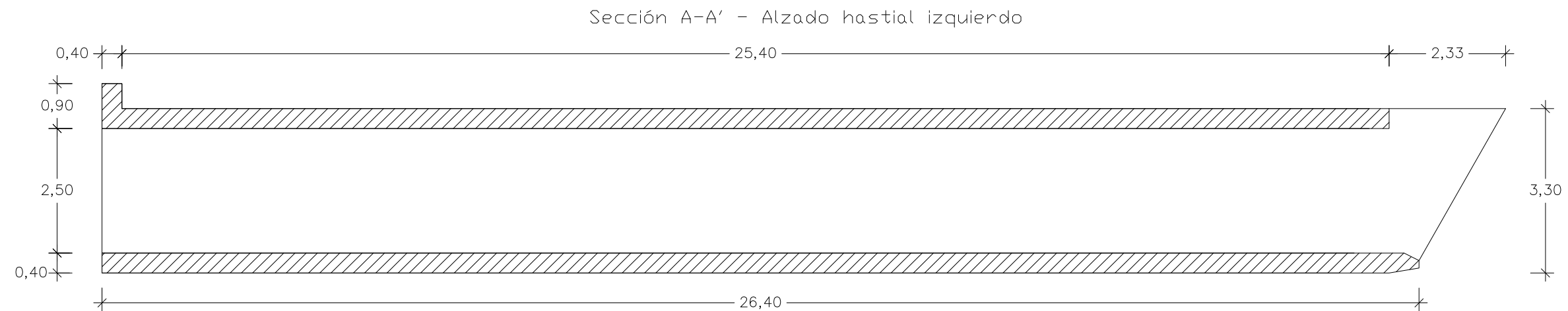
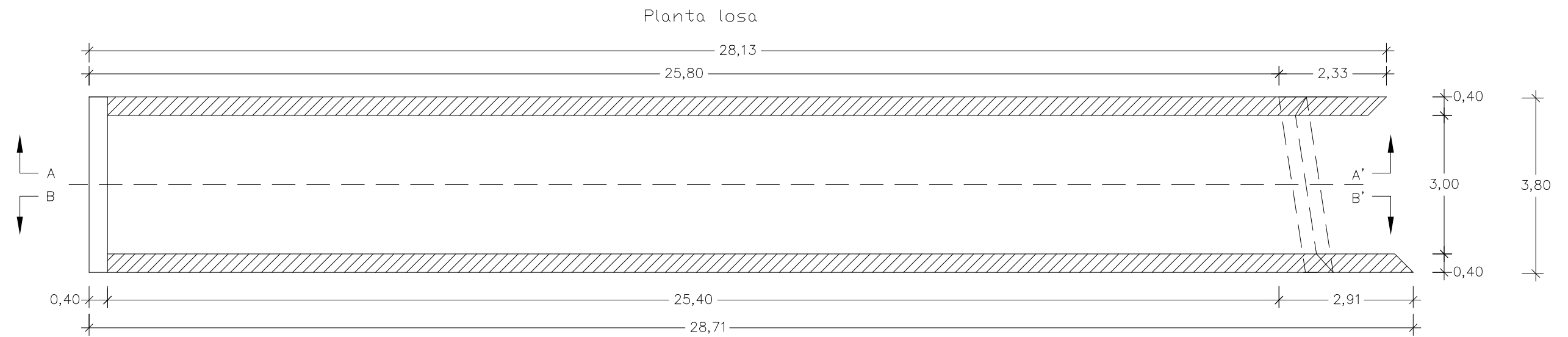
FIRMA

DESIGNACIÓN
Cajón hincado - Apeo de vía

FECHA
Septiembre 2016

ESCALA
Indicadas

PLANO N°
2.4



ESCUELA TÉCNICA SUPERIOR DE INGENIEROS DE CAMINOS, CANALES Y PUERTOS

UNIVERSIDADE DE A CORUÑA

TITULACIÓN
Grado en Ingeniería de Obras Públicas

PROYECTO
Paso inferior peatonal en O Barco de Valdeorras entre la Calle Caleras y la Calle Ramón y Cajal

AUTOR
Rubén Pérez Fernández

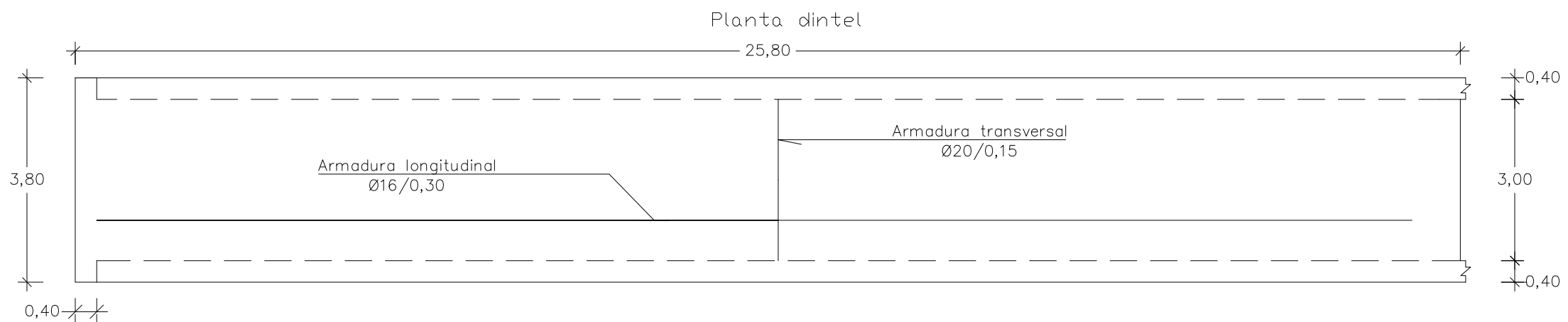
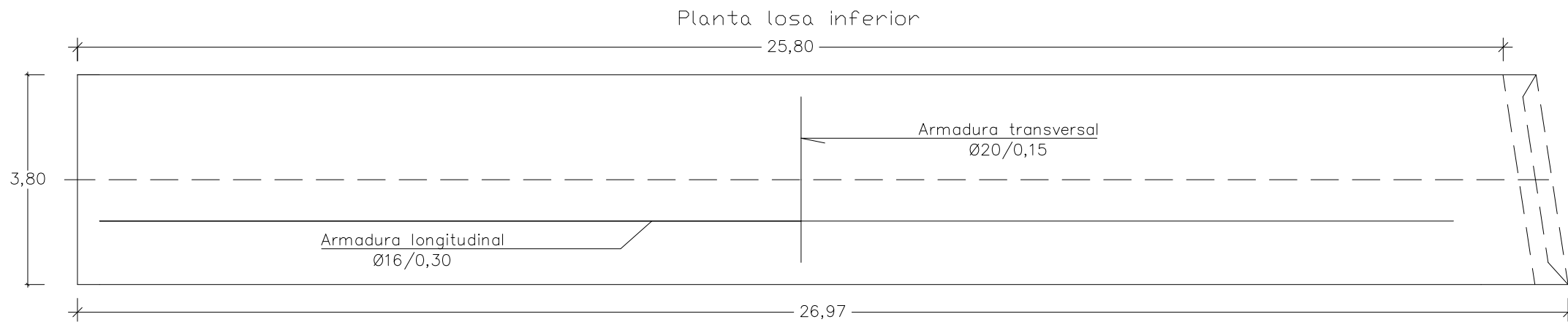
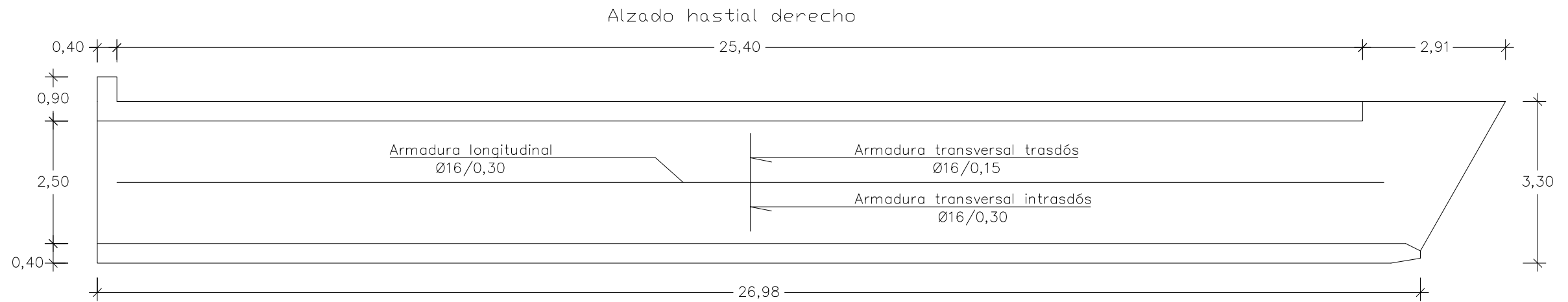
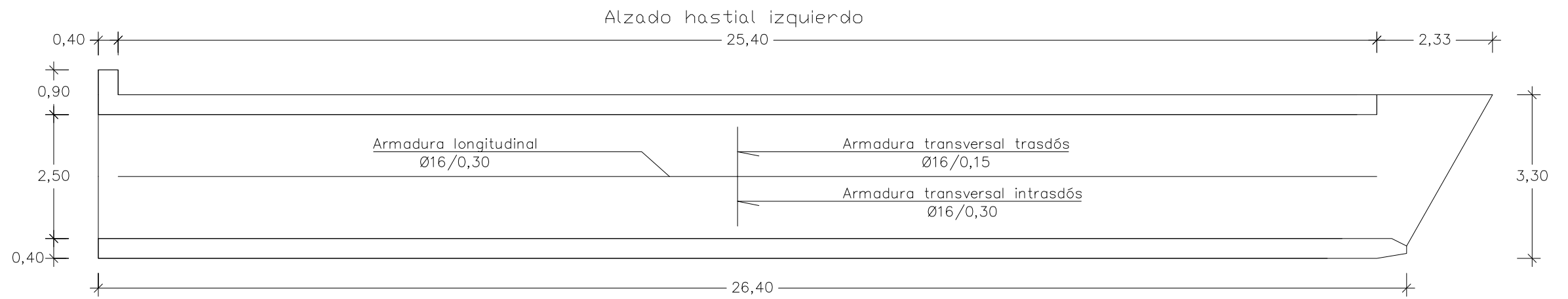
FIRMA

DESIGNACIÓN
Cajón hincado - Formas cajón

FECHA
Septiembre 2016

ESCALA
1/100

PLANO N°
2.5



ESCUELA TÉCNICA SUPERIOR DE INGENIEROS DE CAMINOS, CANALES Y PUERTOS

UNIVERSIDADE DE A CORUÑA

TITULACIÓN
Grado en Ingeniería de Obras Públicas

PROYECTO
Paso inferior peatonal en O Barco de Valdeorras entre la Calle Caleras y la Calle Ramón y Cajal

AUTOR
Rubén Pérez Fernández

FIRMA

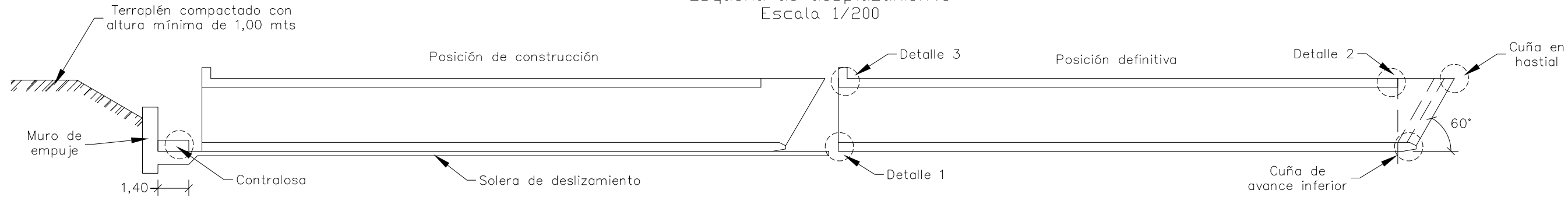
DESIGNACIÓN
Cajón hincado - Armado losas y hastiales

FECHA
Septiembre 2016

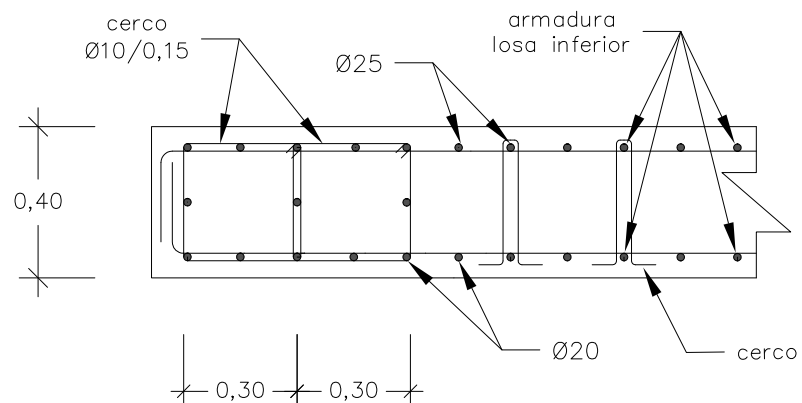
ESCALA
1/100

PLANO N°
2.6

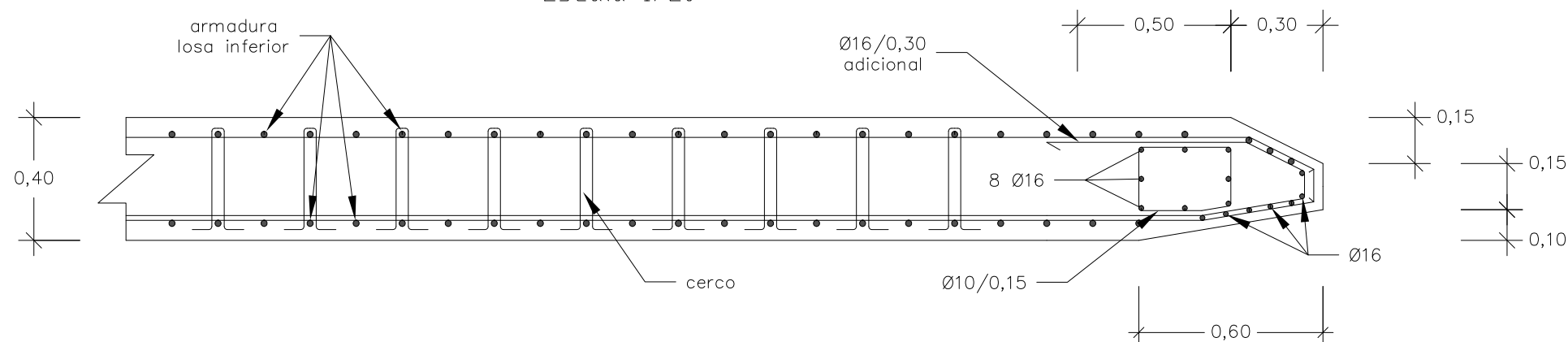
Esquema de desplazamiento
Escala 1/200



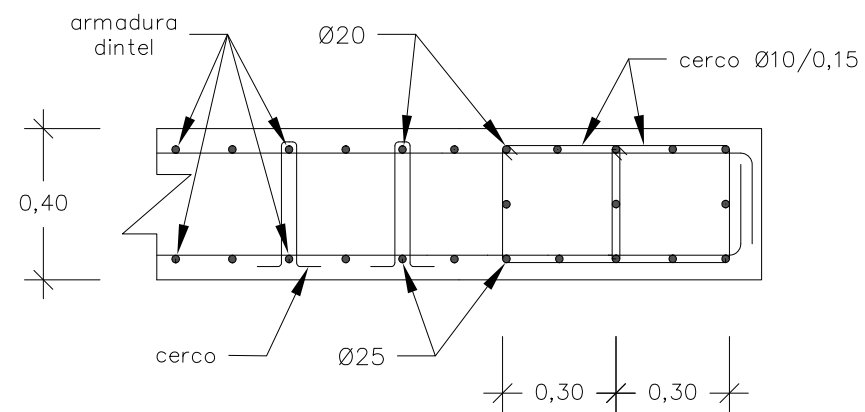
Detalle 1
Escala 1/20



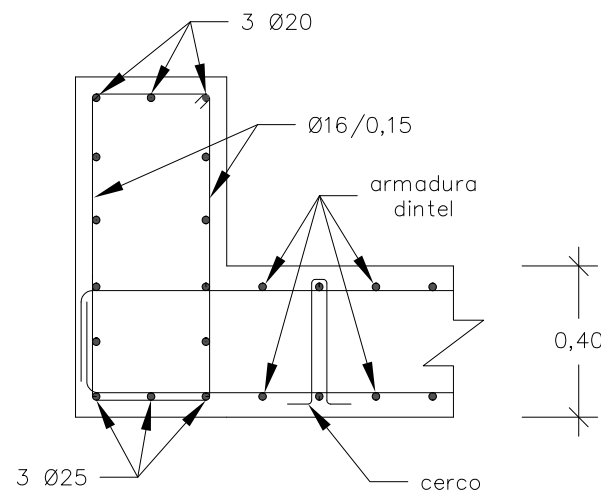
Cuña de avance inferior
Escala 1/20



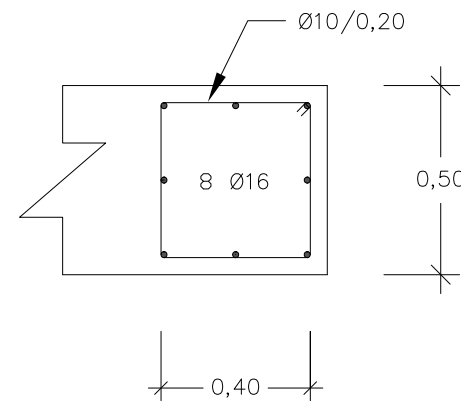
Detalle 2
Escala 1/20



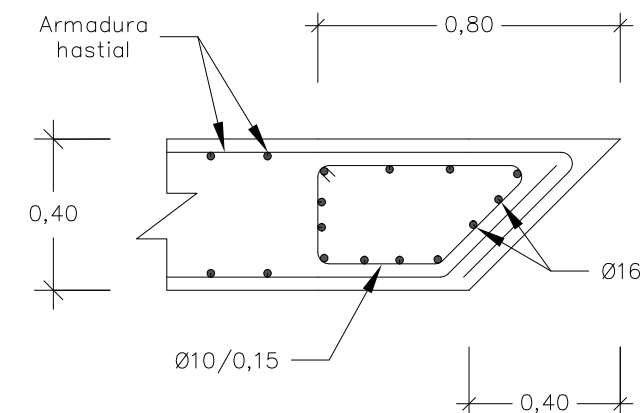
Detalle 3
Escala 1/20



Terminación contralosa
Escala 1/20



Cuña en hastial
Escala 1/20



ESCUELA TÉCNICA SUPERIOR DE INGENIEROS DE CAMINOS, CANALES Y PUERTOS

UNIVERSIDADE DE A CORUÑA

TITULACIÓN
Grado en Ingeniería de Obras Públicas

PROYECTO
Paso inferior peatonal en O Barco de Valdeorras entre la Calle Caleras y la Calle Ramón y Cajal

AUTOR
Rubén Pérez Fernández

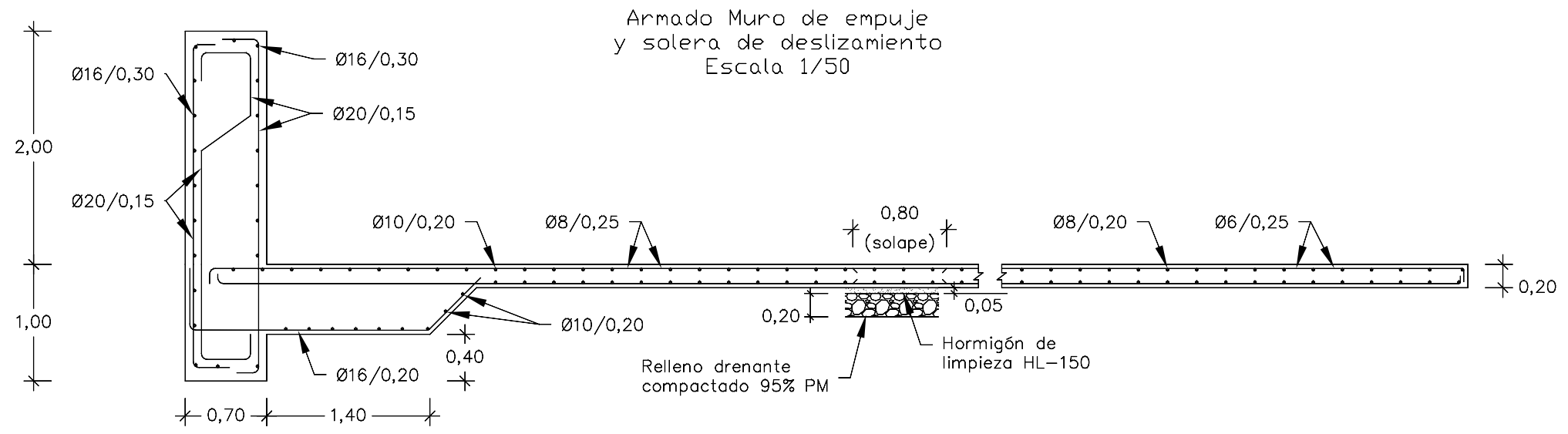
FIRMA

DESIGNACIÓN
Cajón hincado - Detalles armadura

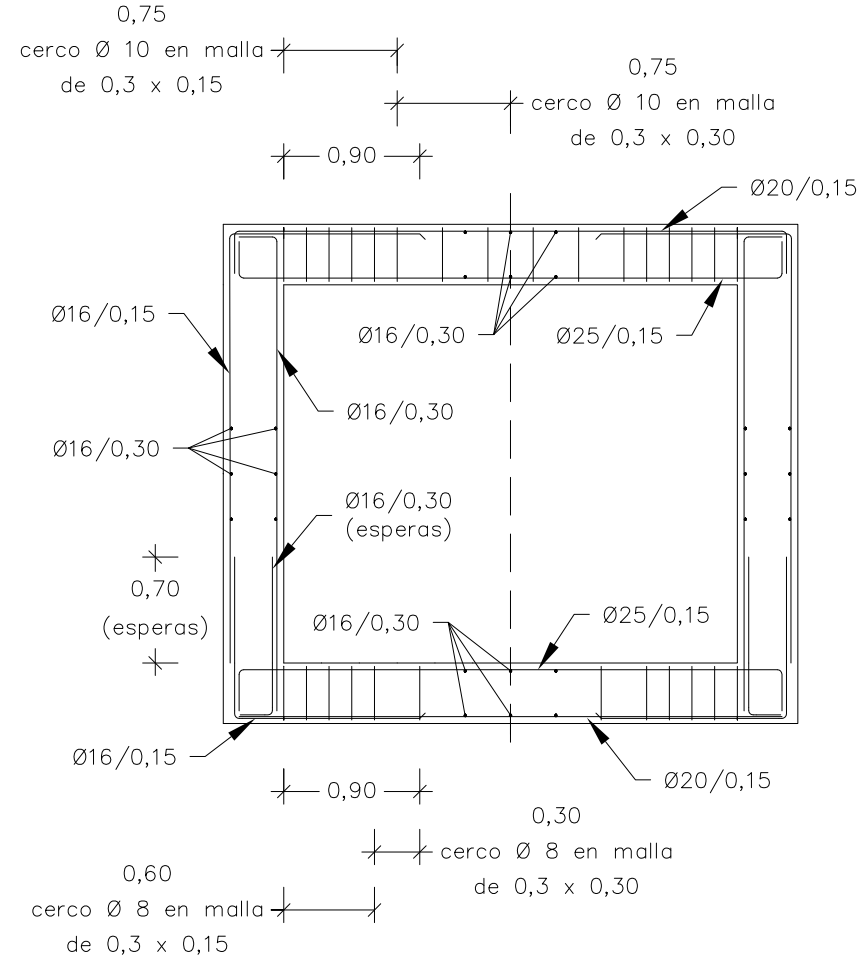
FECHA
Septiembre 2016

ESCALA
Indicadas

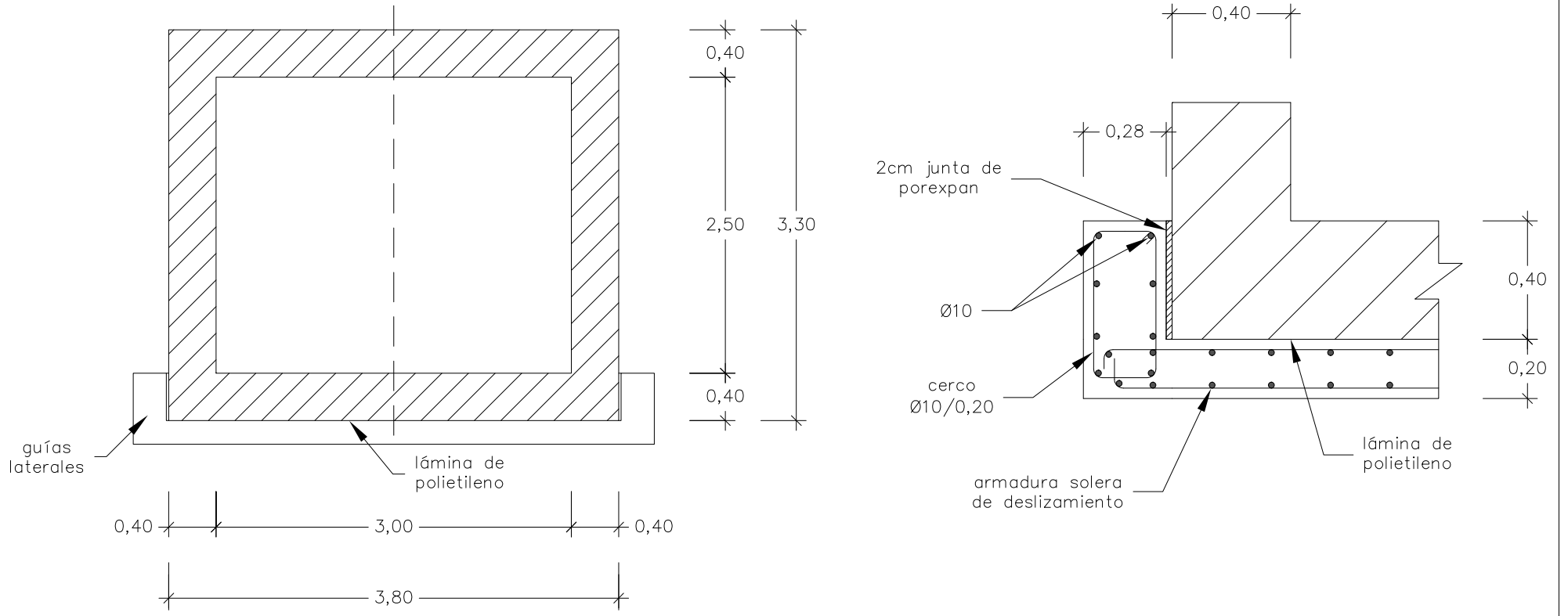
PLANO N°
2.7


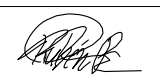


Sección transversal
Escala 1/50

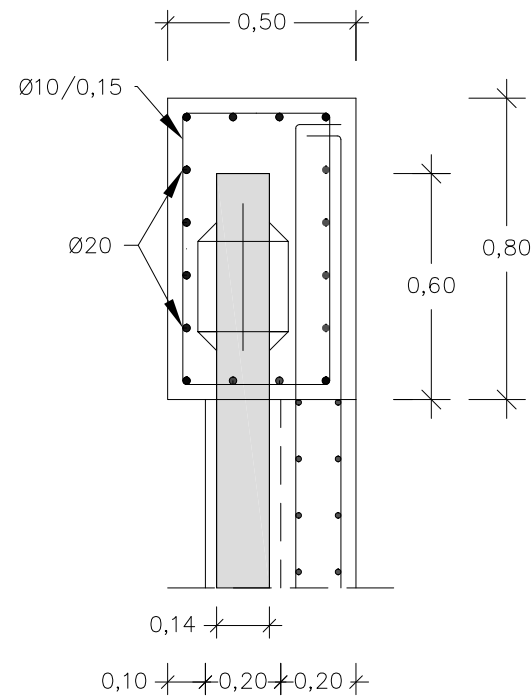


Armado guías laterales
Escala 1/20

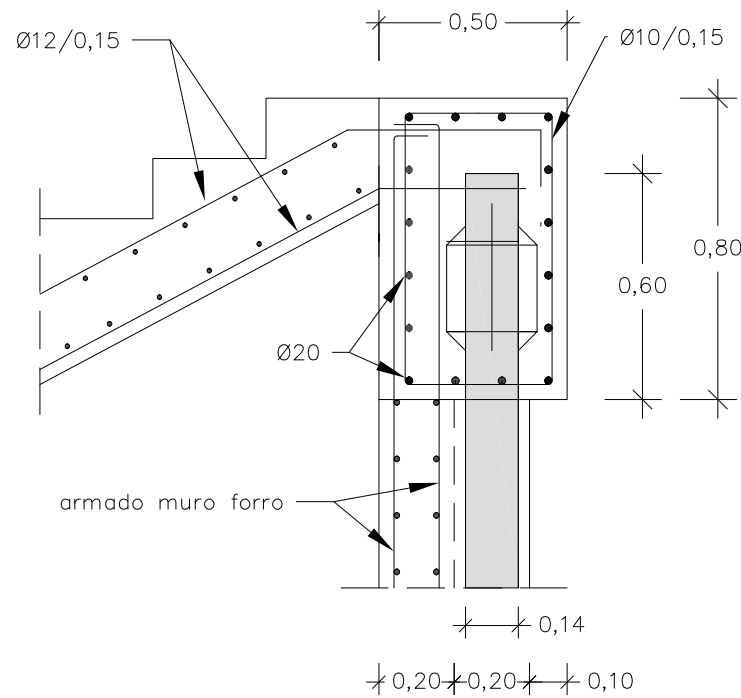


	ESCUELA TÉCNICA SUPERIOR DE INGENIEROS DE CAMINOS, CANALES Y PUERTOS UNIVERSIDADE DE A CORUÑA	TITULACIÓN Grado en Ingeniería de Obras Públicas	AUTOR Rubén Pérez Fernández	FIRMA 	DESIGNACIÓN Cajón hincado - Detalles armadura
		PROYECTO Paso inferior peatonal en O Barco de Valdeorras entre la Calle Caleras y la Calle Ramón y Cajal	FECHA Septiembre 2016	ESCALA Indicadas	PLANO N° 2.8

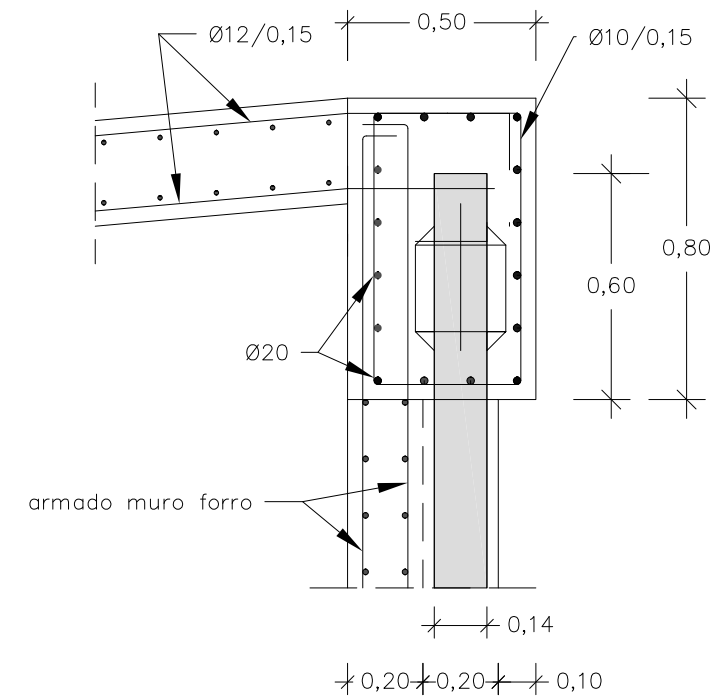
Viga de coronación
con muro forro
Escala 1/20



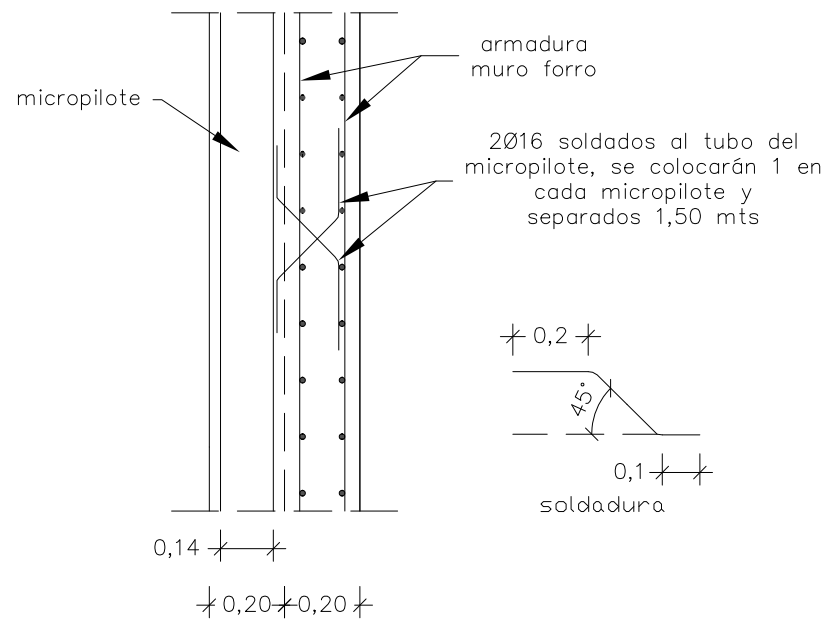
Viga de coronación
con escalera
Escala 1/20



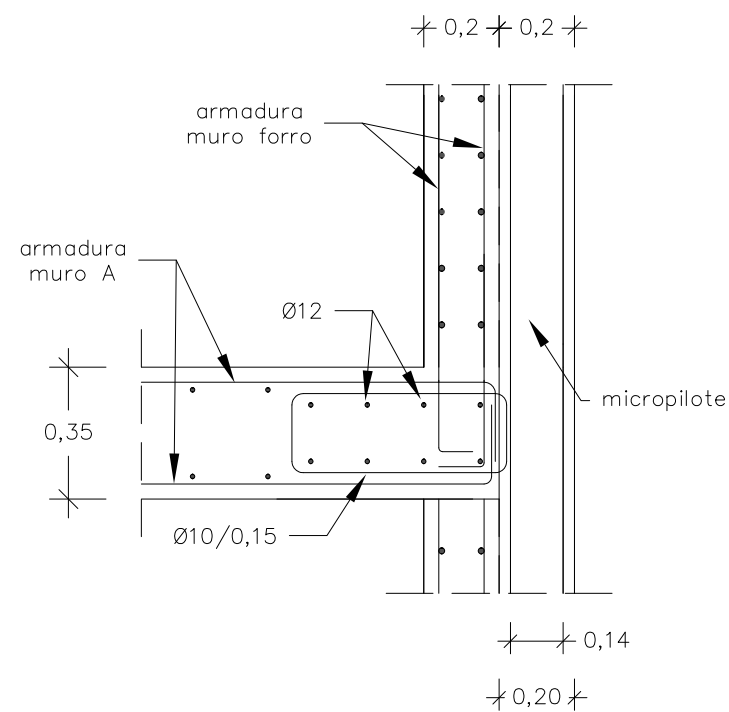
Viga de coronación
con rampa
Escala 1/20



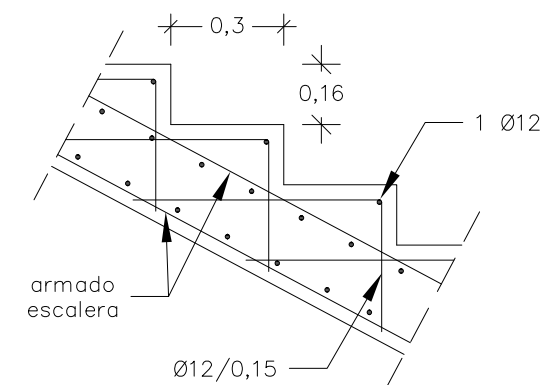
Unión conectores entre
micropilotes y muro forro
Escala 1/20



Unión de muro forro
con muro I
Escala 1/20



Detalle escalón
Escala 1/20



ESCUELA TÉCNICA SUPERIOR DE INGENIEROS DE CAMINOS, CANALES Y PUERTOS

UNIVERSIDADE DE A CORUÑA

TITULACIÓN
Grado en Ingeniería de Obras Públicas

PROYECTO
Paso inferior peatonal en O Barco de Valdeorras entre la Calle Caleras y la Calle Ramón y Cajal

AUTOR
Rubén Pérez Fernández

FIRMA

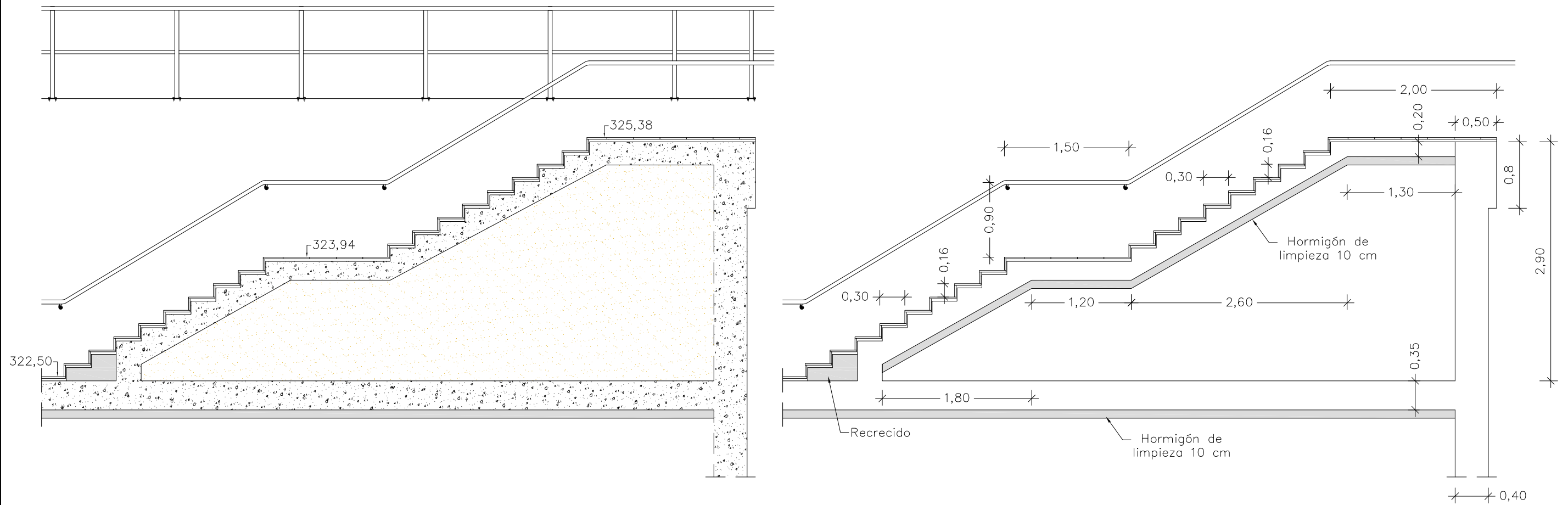
DESIGNACIÓN
Accesos - Detalles armaduras

FECHA
Septiembre 2016

ESCALA
Indicadas

PLANO N°
2.9

Escalera Acceso Norte



ESCUELA TÉCNICA SUPERIOR DE INGENIEROS DE CAMINOS, CANALES Y PUERTOS

UNIVERSIDADE DE A CORUÑA

TITULACIÓN
Grado en Ingeniería de Obras Públicas

PROYECTO
Paso inferior peatonal en O Barco de Valdeorras entre la Calle Caleras y la Calle Ramón y Cajal

AUTOR
Rubén Pérez Fernández

FIRMA

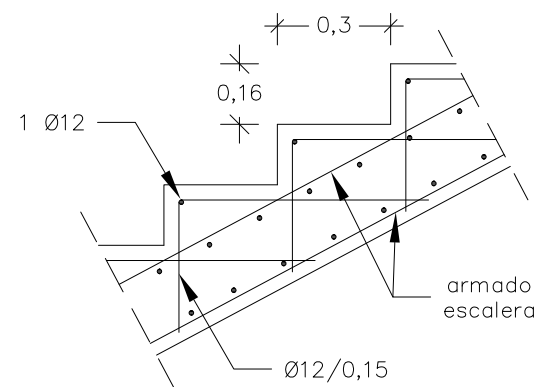
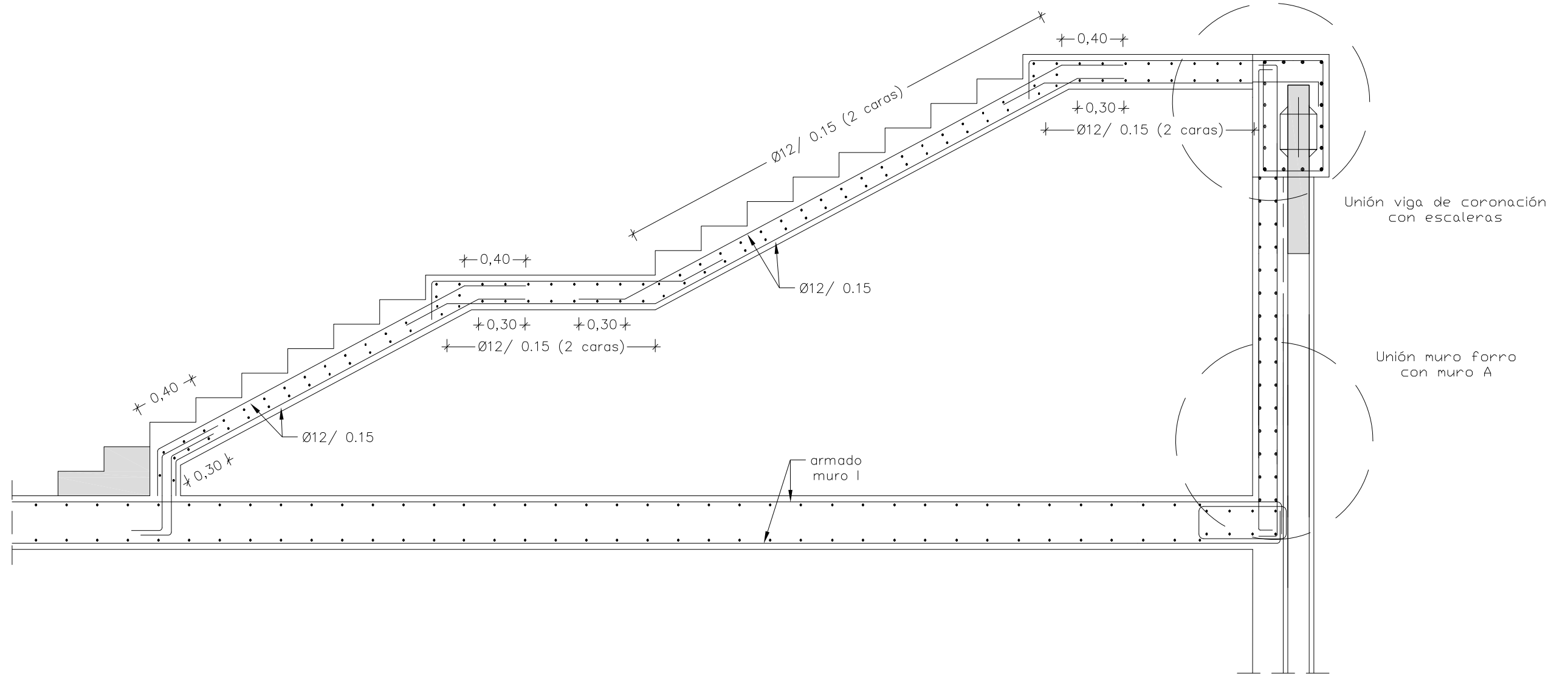
DESIGNACIÓN
Escalera Norte - Geometría

FECHA
Septiembre 2016

ESCALA
1/50

PLANO N°
3.1

Escalera Acceso Norte
Escala 1/30



ESCUELA TÉCNICA SUPERIOR DE INGENIEROS DE CAMINOS, CANALES Y PUERTOS

UNIVERSIDADE DE A CORUÑA

TITULACIÓN
Grado en Ingeniería de Obras Públicas

PROYECTO
Paso inferior peatonal en O Barco de Valdeorras entre la Calle Caleras y la Calle Ramón y Cajal

AUTOR
Rubén Pérez Fernández

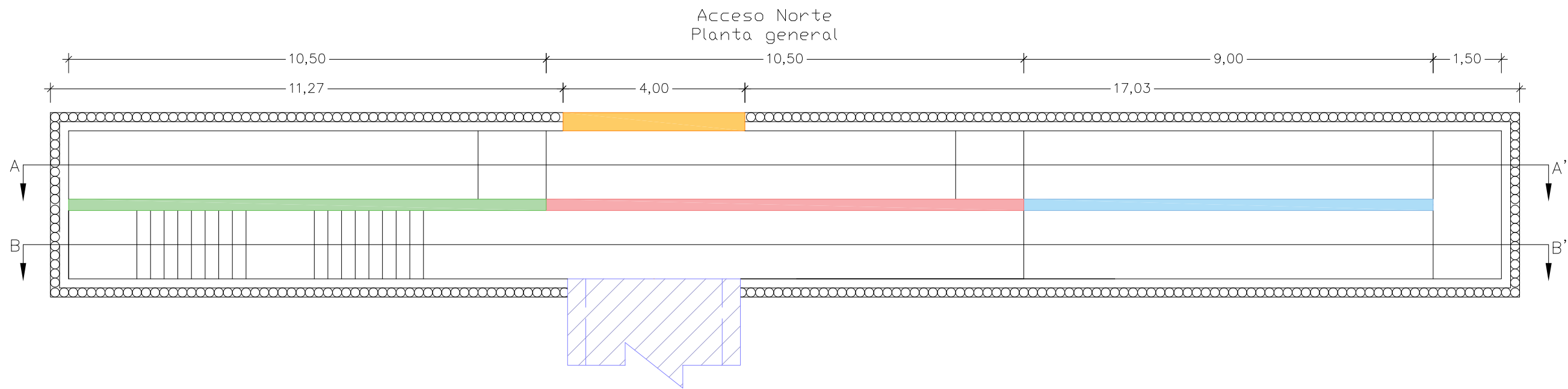
FIRMA

DESIGNACIÓN
Escalera Norte - Armaduras

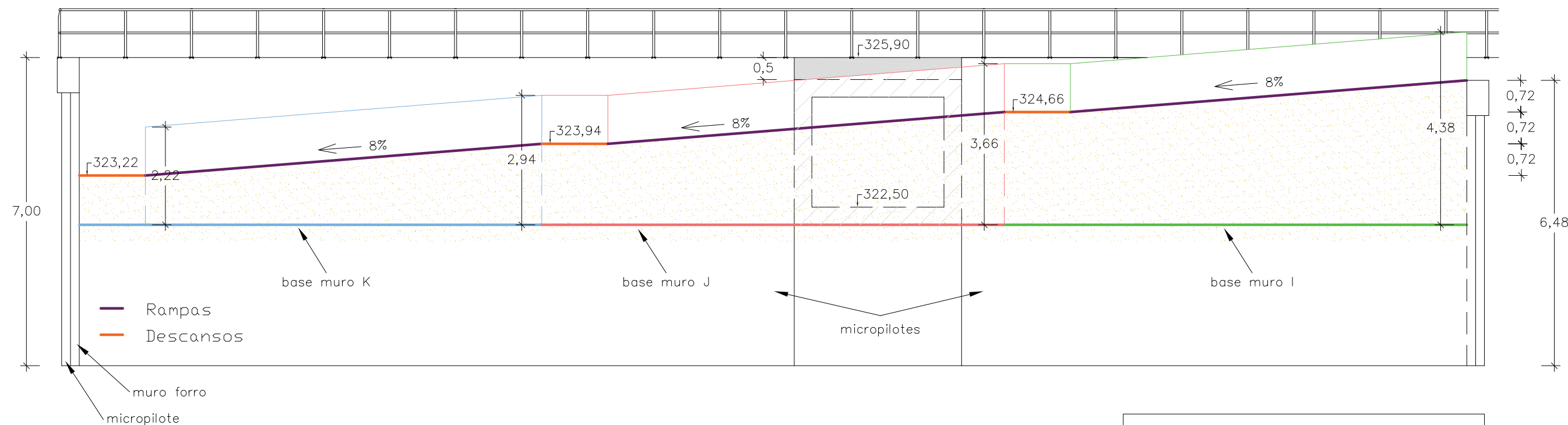
FECHA
Septiembre 2016

ESCALA
1/30

PLANO N°
3.2



Sección longitudinal A - A'

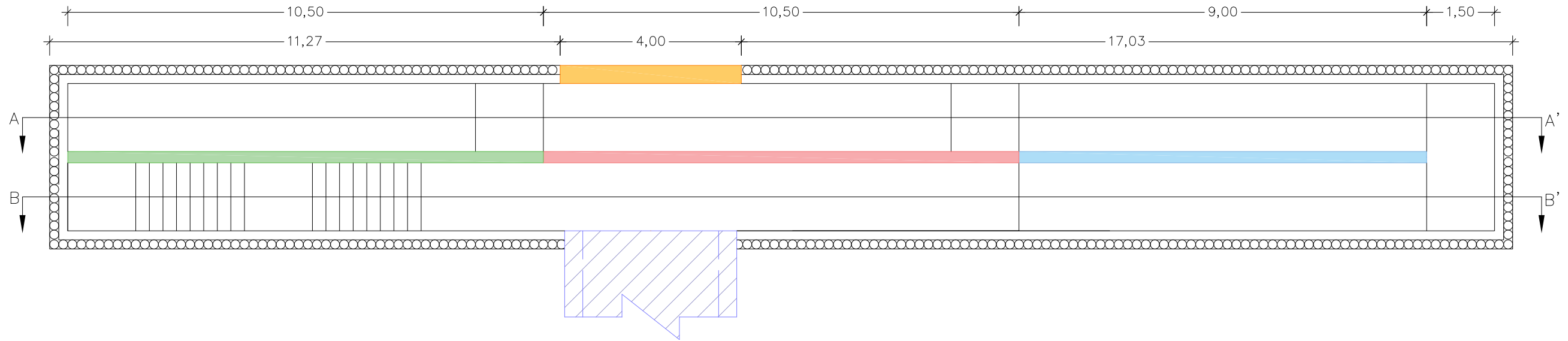


■	Muro I
■	Muro J
■	Muro K
■	Muro cierre Acceso Norte
 	Sección Marco

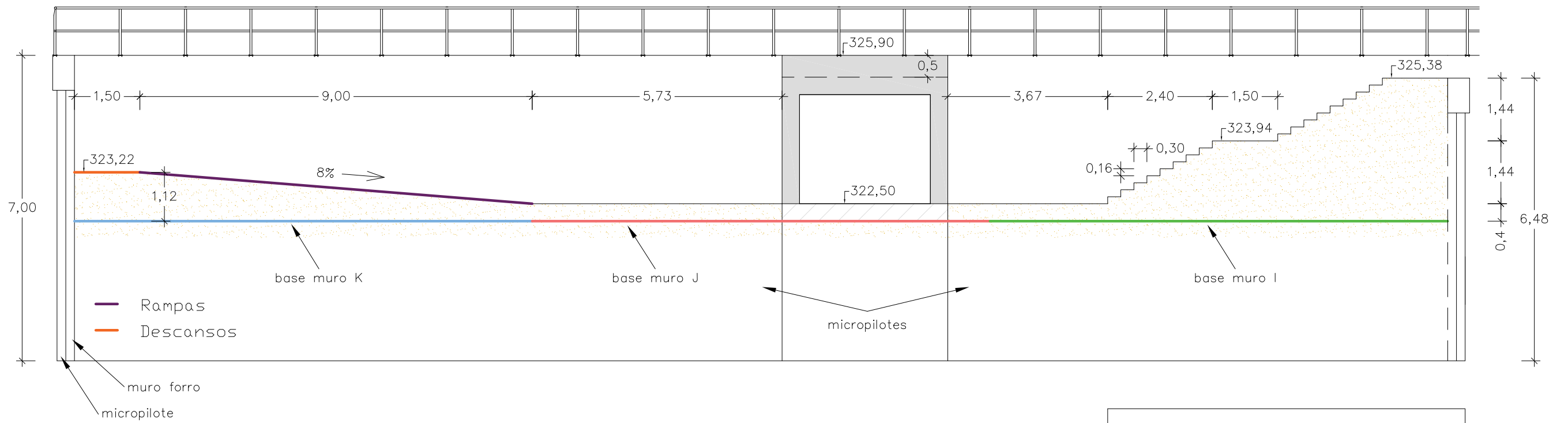


ESCUELA TÉCNICA SUPERIOR DE INGENIEROS DE CAMINOS, CANALES Y PUERTOS UNIVERSIDADE DE A CORUÑA	TITULACIÓN Grado en Ingeniería de Obras Públicas	AUTOR Rubén Pérez Fernández	FIRMA 	DESIGNACIÓN Acceso Norte - Secciones longitudinales
	PROYECTO Paso inferior peatonal en O Barco de Valdeorras entre la Calle Caleras y la Calle Ramón y Cajal	FECHA Septiembre 2016	ESCALA 1/100	PLANO N° 3.3

Acceso Norte
Planta general



Sección longitudinal B - B'



- Muro I
- Muro J
- Muro K
- Muro cierre Acceso Norte
- Sección Marco



ESCUELA TÉCNICA SUPERIOR DE INGENIEROS DE CAMINOS, CANALES Y PUERTOS

UNIVERSIDADE DE A CORUÑA

TITULACIÓN
Grado en Ingeniería de Obras Públicas

PROYECTO
Paso inferior peatonal en O Barco de Valdeorras entre la Calle Caleras y la Calle Ramón y Cajal

AUTOR
Rubén Pérez Fernández

FIRMA

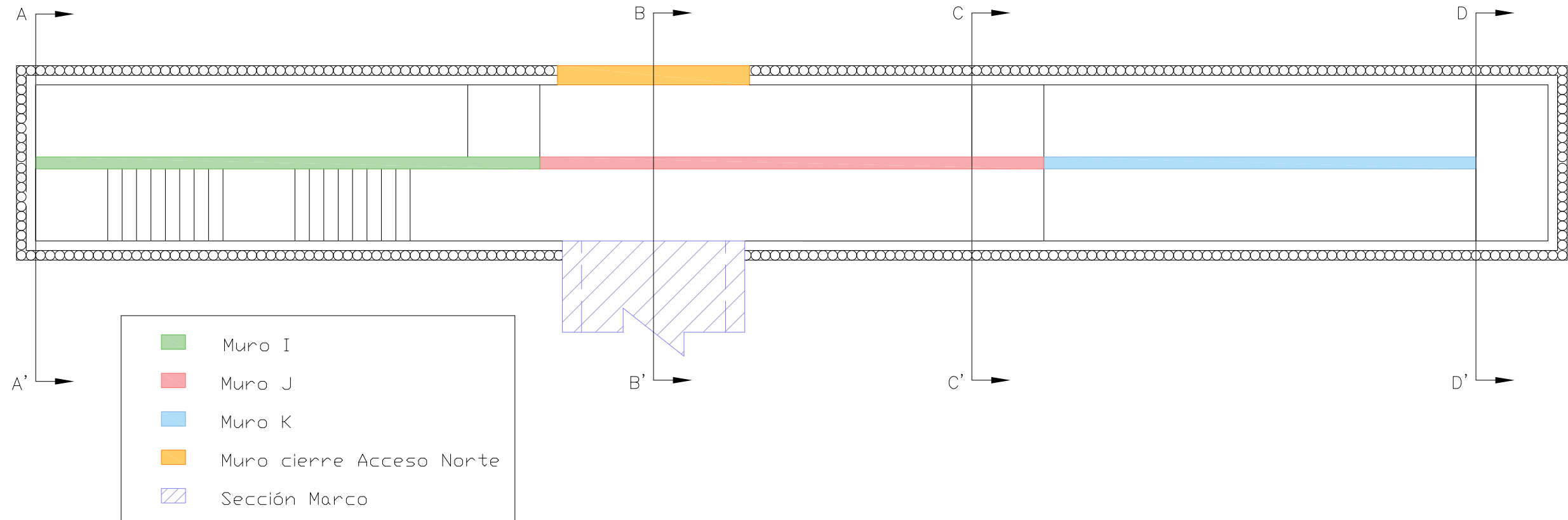
DESIGNACIÓN
Acceso Norte - Secciones longitudinales 2

FECHA
Septiembre 2016

ESCALA
1/100

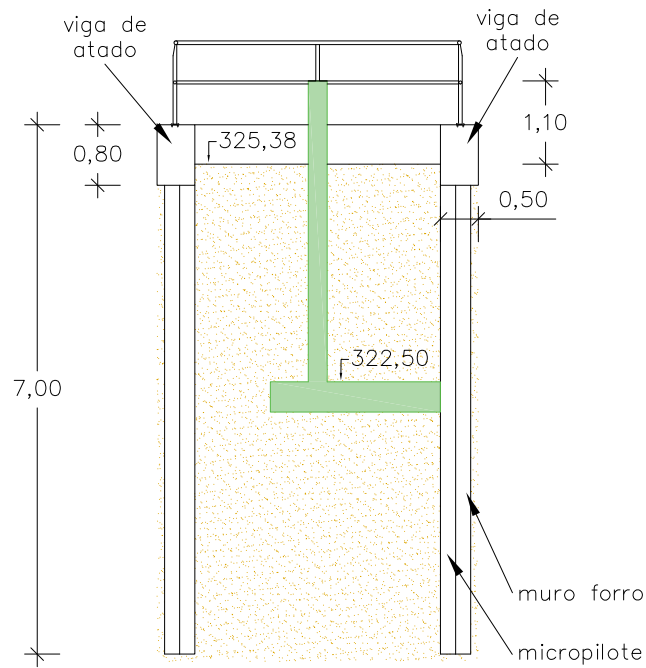
PLANO N°
3.4

Acceso Norte
Planta general

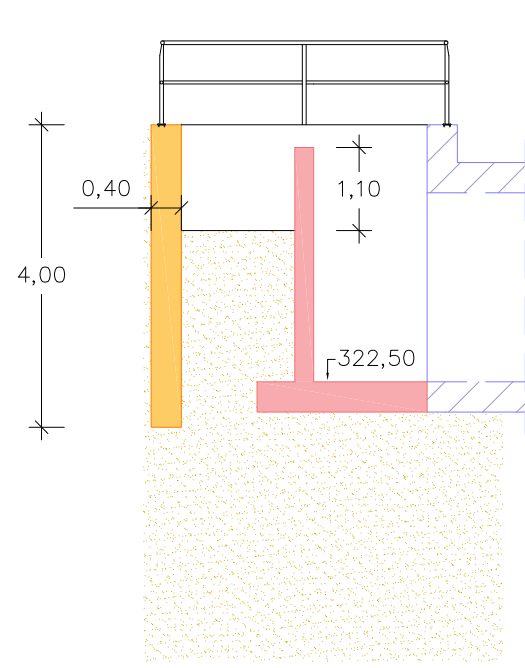


- Muro I
- Muro J
- Muro K
- Muro cierre Acceso Norte
- Sección Marco

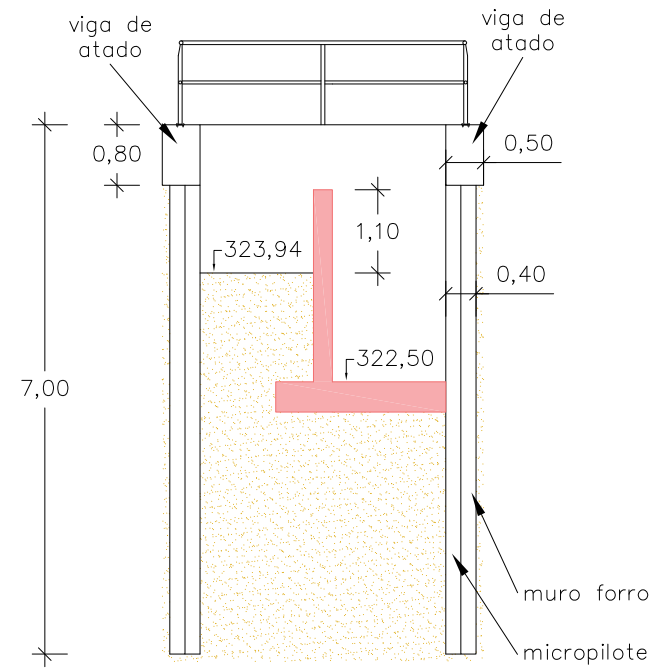
Sección A - A'



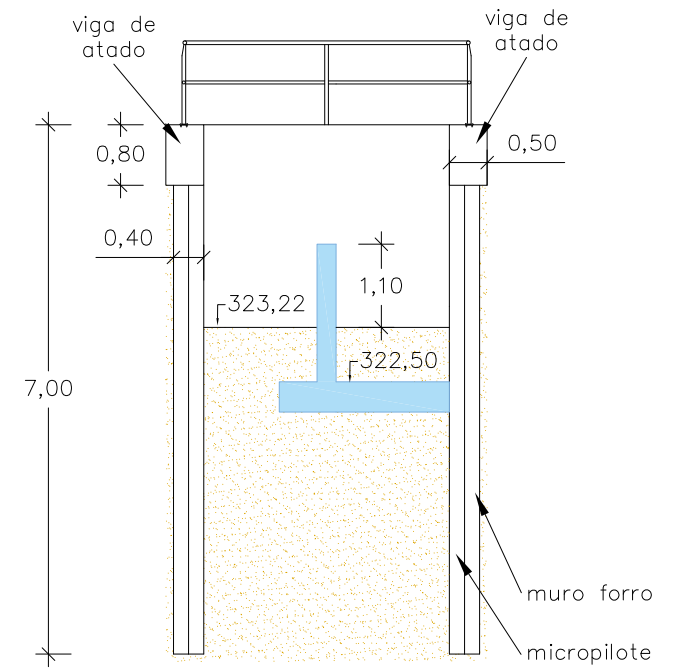
Sección B - B'



Sección C - C'



Sección D - D'



ESCUELA TÉCNICA SUPERIOR DE INGENIEROS DE CAMINOS, CANALES Y PUERTOS

UNIVERSIDADE DE A CORUÑA

TITULACIÓN
Grado en Ingeniería de Obras Públicas

PROYECTO
Paso inferior peatonal en O Barco de Valdeorras entre la Calle Caleras y la Calle Ramón y Cajal

AUTOR
Rubén Pérez Fernández

FIRMA

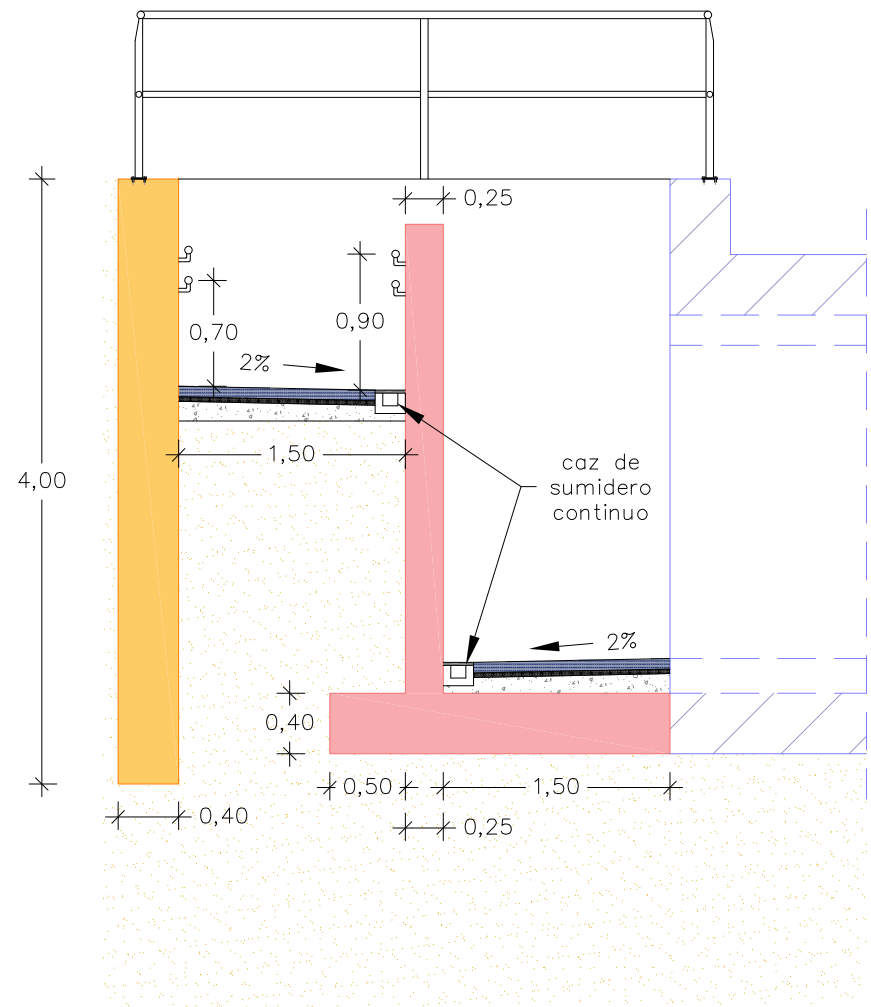
DESIGNACIÓN
Acceso Norte - Secciones transversales

FECHA
Septiembre 2016

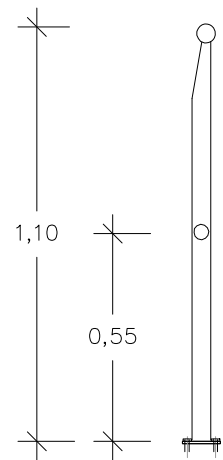
ESCALA
1/100

PLANO N°
3.5

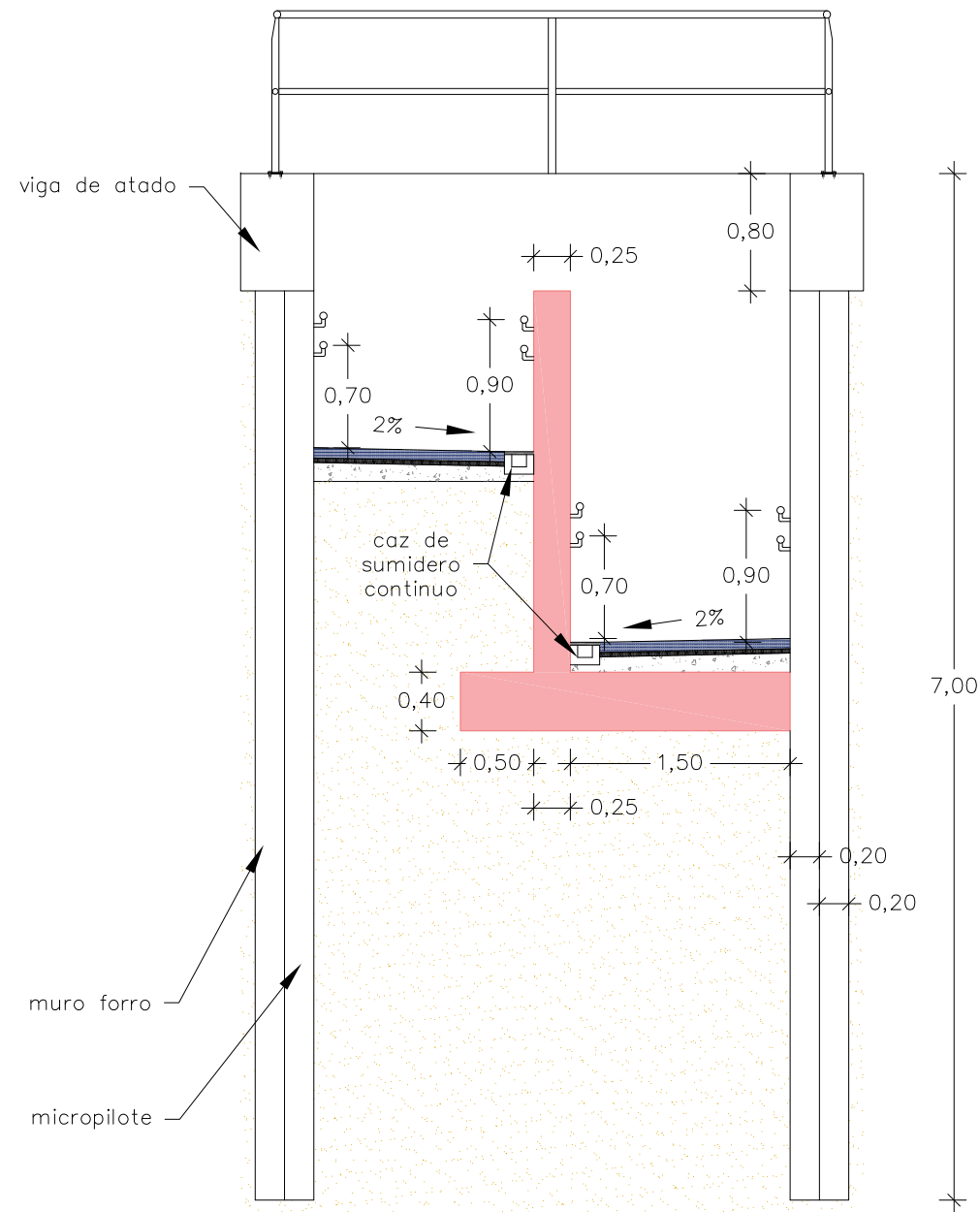
Sección B - B'
Escala 1/50



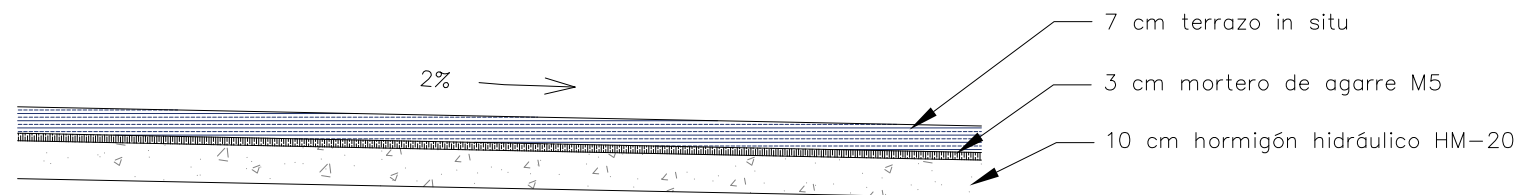
Detalle barandilla
Escala 1/20



Sección C - C'
Escala 1/50



Detalle pavimento
Escala 1/20



	Muro I
	Muro J
	Muro K
	Muro cierre Acceso Norte
	Sección Marco



ESCUELA TÉCNICA SUPERIOR DE INGENIEROS DE CAMINOS, CANALES Y PUERTOS

UNIVERSIDADE DE A CORUÑA

TITULACIÓN
Grado en Ingeniería de Obras Públicas

PROYECTO
Paso inferior peatonal en O Barco de Valdeorras entre la Calle Caleras y la Calle Ramón y Cajal

AUTOR
Rubén Pérez Fernández

FIRMA

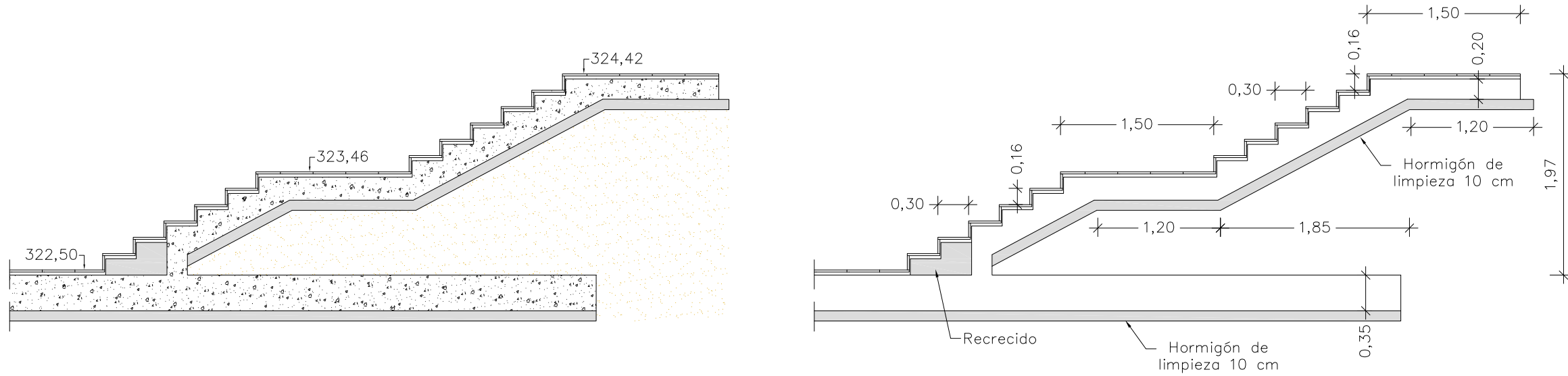
DESIGNACIÓN
Acceso Norte - Sec. transversales. Detalles

FECHA
Septiembre 2016

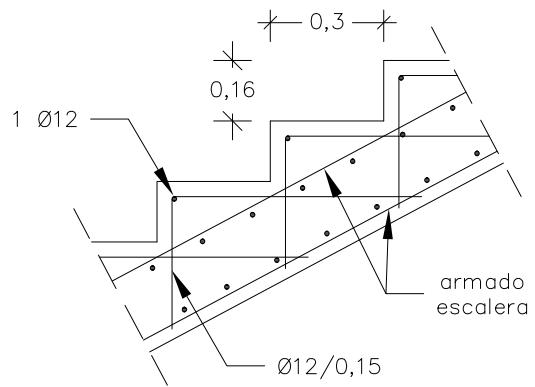
ESCALA
Indicadas

PLANO N°
3.6

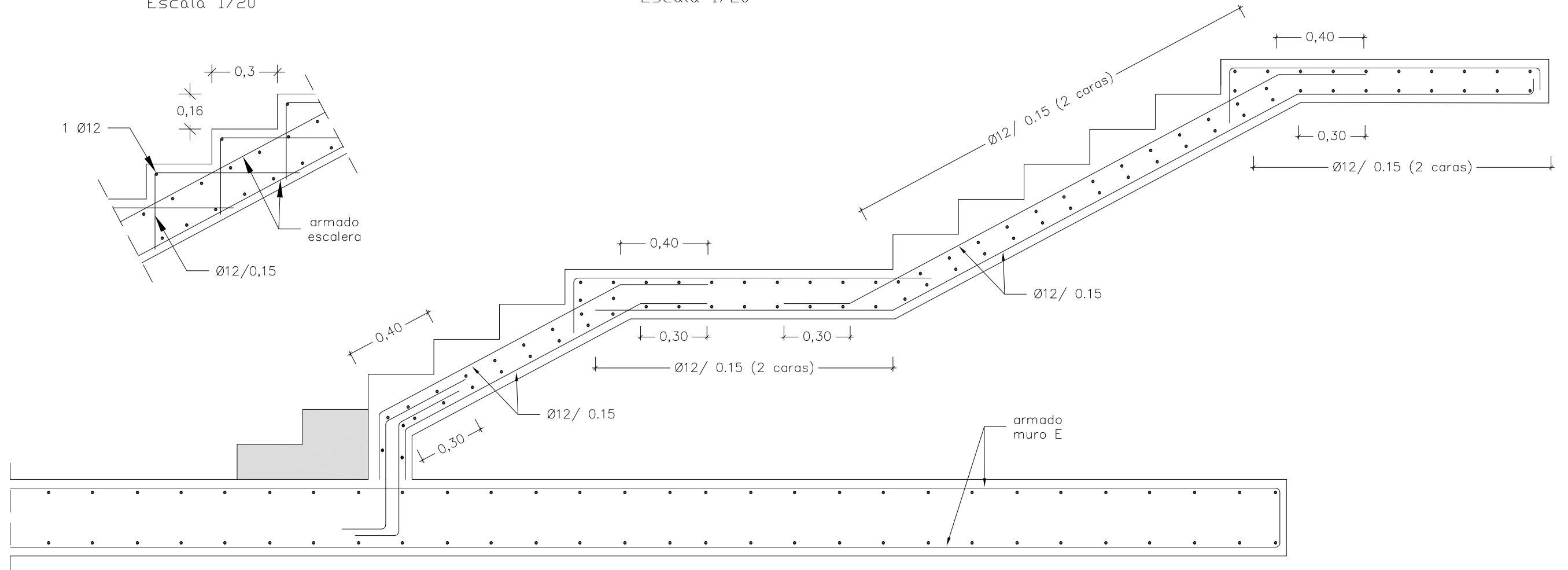
Escalera Acceso Sur
Geometría
Escala 1/50



Detalle escalón
Escala 1/20



Escalera Acceso Sur
Armadura
Escala 1/20



ESCUELA TÉCNICA SUPERIOR DE INGENIEROS DE CAMINOS, CANALES Y PUERTOS

UNIVERSIDADE DE A CORUÑA

TITULACIÓN
Grado en Ingeniería de Obras Públicas

PROYECTO
Paso inferior peatonal en O Barco de Valdeorras entre la Calle Caleras y la Calle Ramón y Cajal

AUTOR
Rubén Pérez Fernández

FIRMA

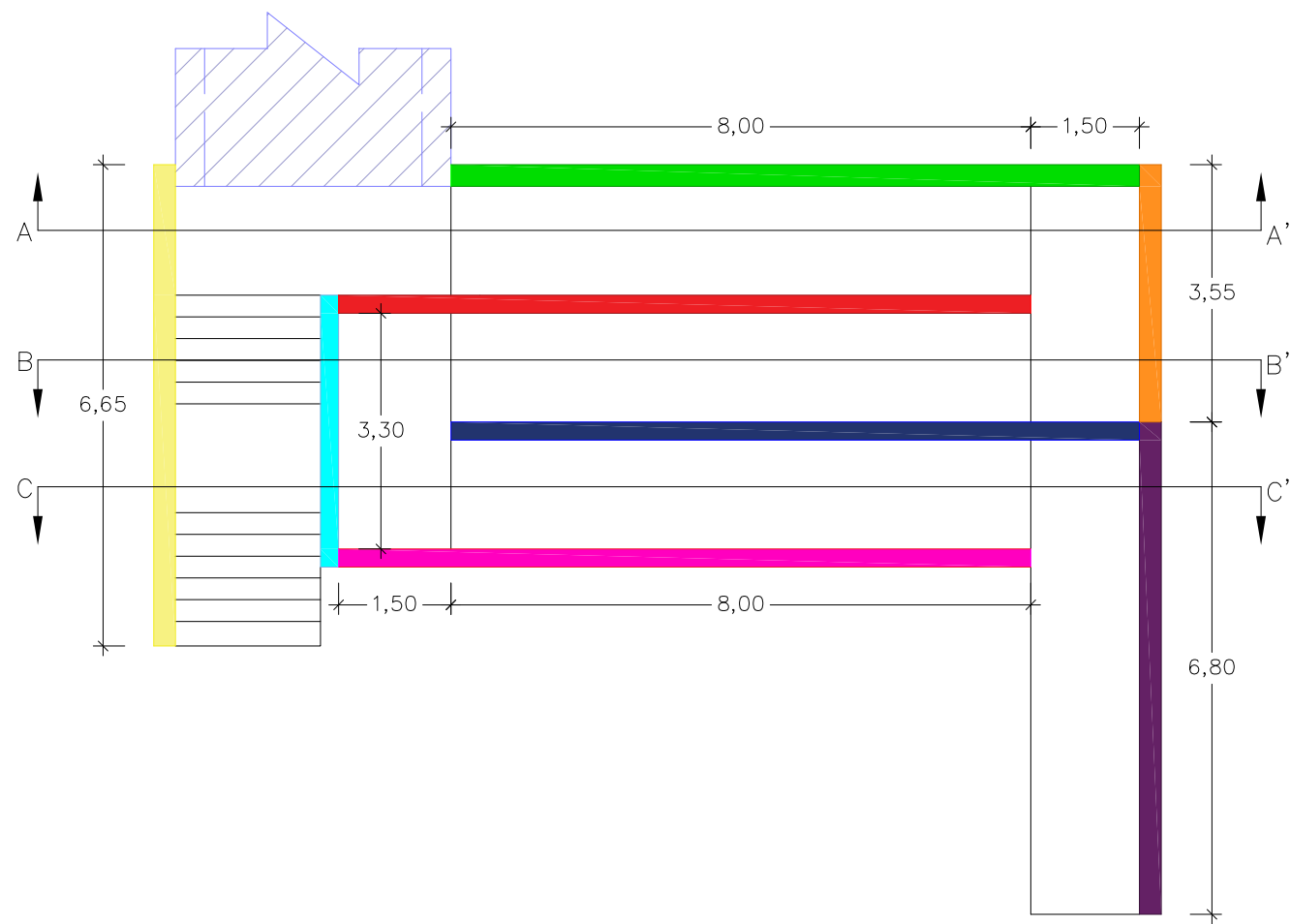
DESIGNACIÓN
Escalera Sur. Geometría & Armaduras

FECHA
Septiembre 2016

ESCALA
Indicadas

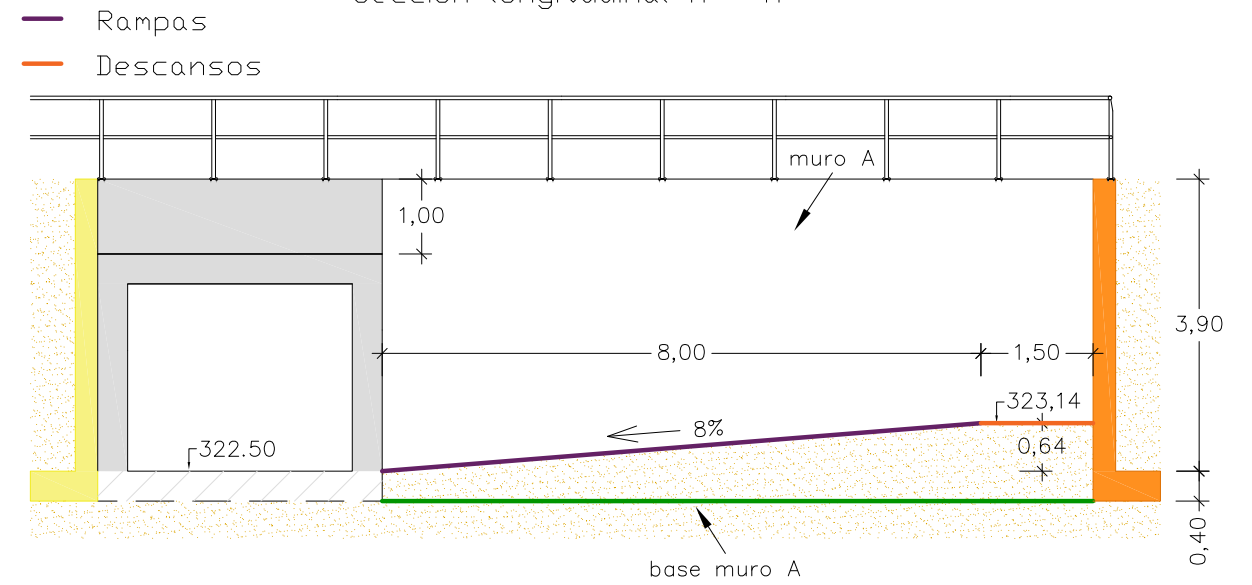
PLANO N°
3.7

Acceso Sur
Planta general

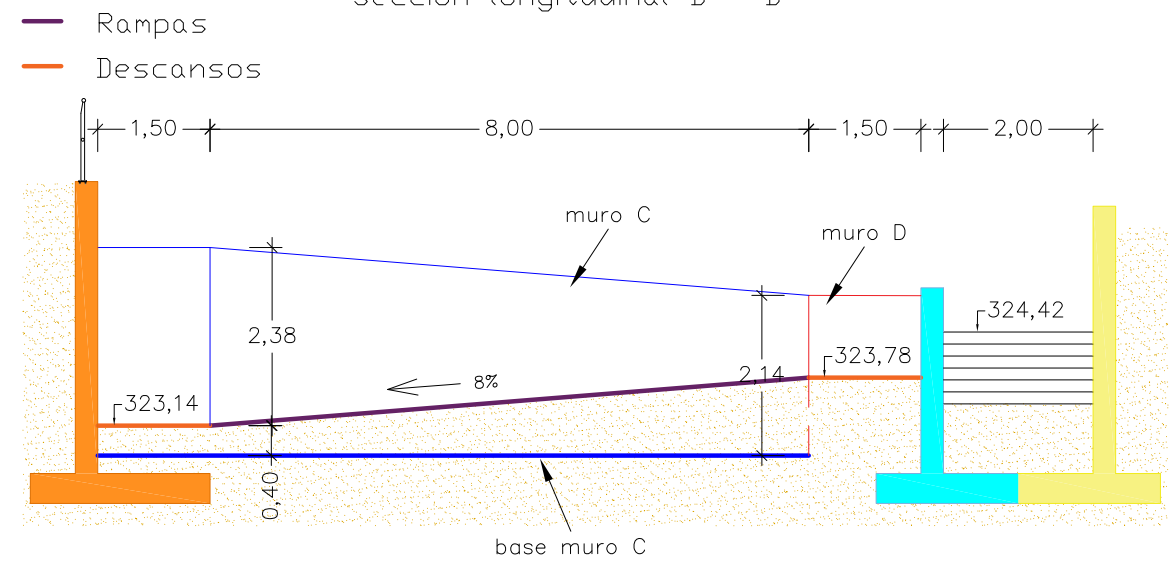


	Muro A		Muro E
	Muro B		Muro F
	Muro C		Muro G
	Muro D		Muro H
	Sección Marco		

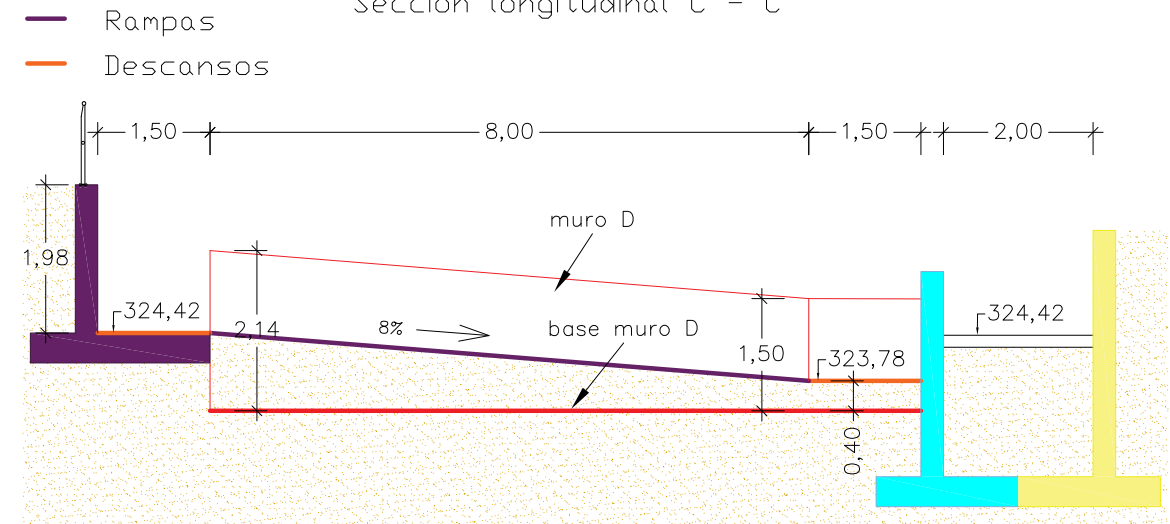
Sección longitudinal A - A'



Sección longitudinal B - B'



Sección longitudinal C - C'



ESCUELA TÉCNICA SUPERIOR DE INGENIEROS DE CAMINOS, CANALES Y PUERTOS

UNIVERSIDADE DE A CORUÑA

TITULACIÓN
Grado en Ingeniería de Obras Públicas

PROYECTO
Paso inferior peatonal en O Barco de Valdeorras entre la Calle Caleras y la Calle Ramón y Cajal

AUTOR
Rubén Pérez Fernández

FIRMA

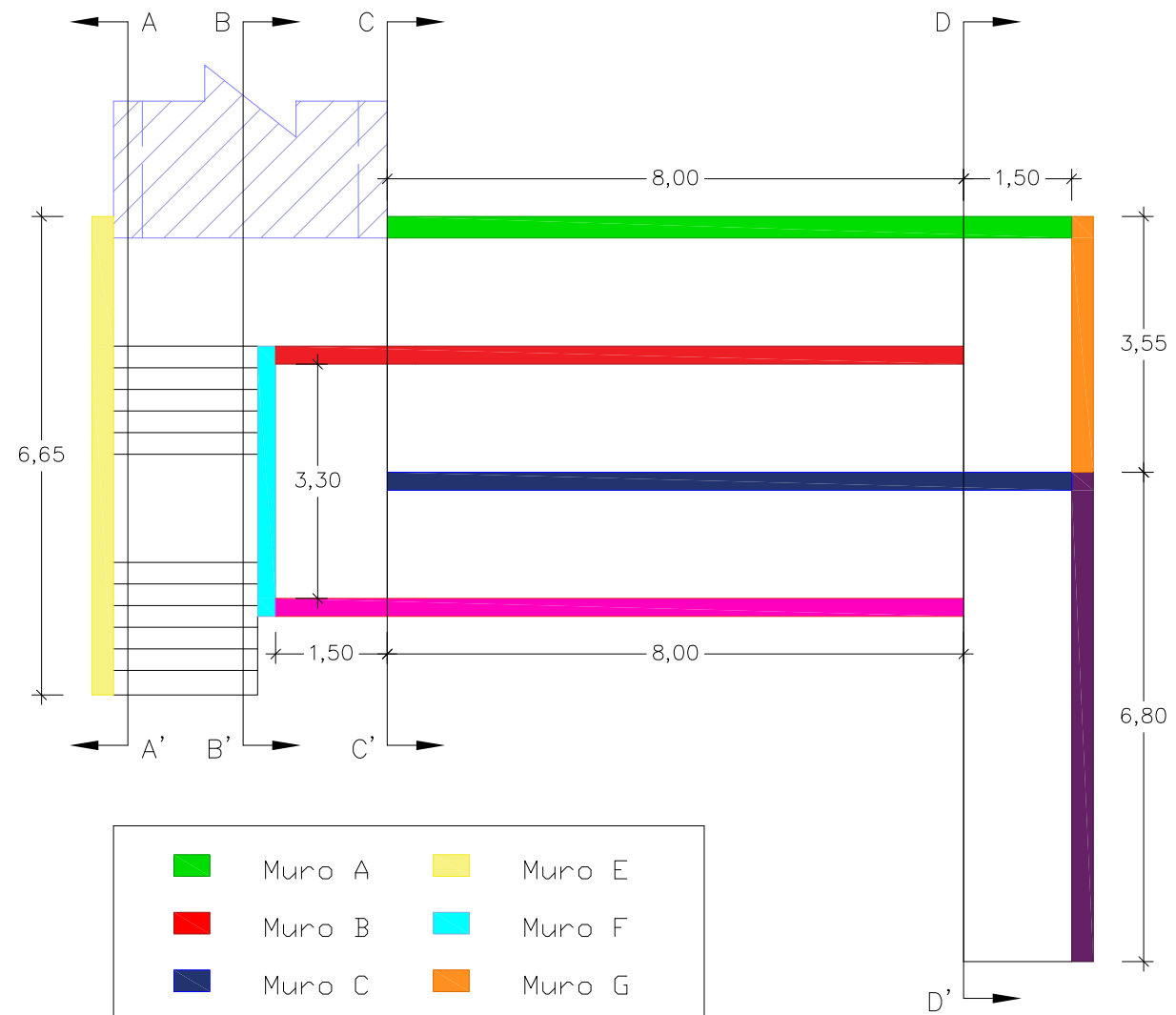

DESIGNACIÓN
Acceso Sur - Secciones longitudinales

FECHA
Septiembre 2016

ESCALA
1/100

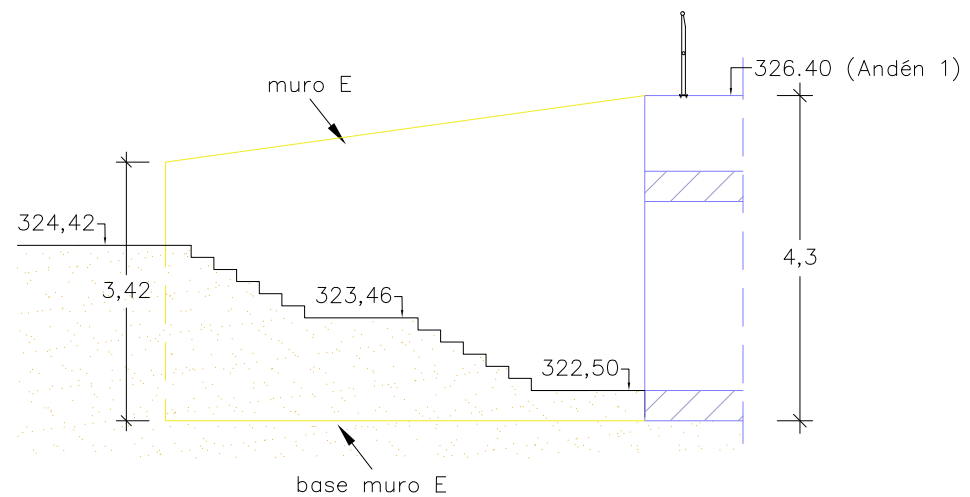
PLANO N°
3.8

Acceso Sur
Planta general

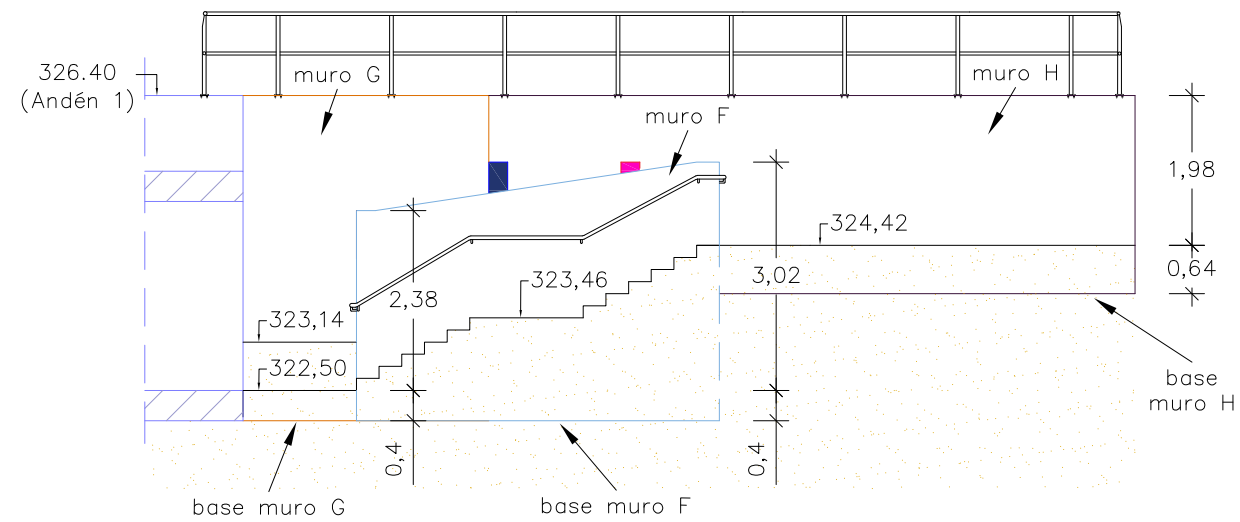


- Muro A
- Muro B
- Muro C
- Muro D
- Muro E
- Muro F
- Muro G
- Muro H
- Sección Marco

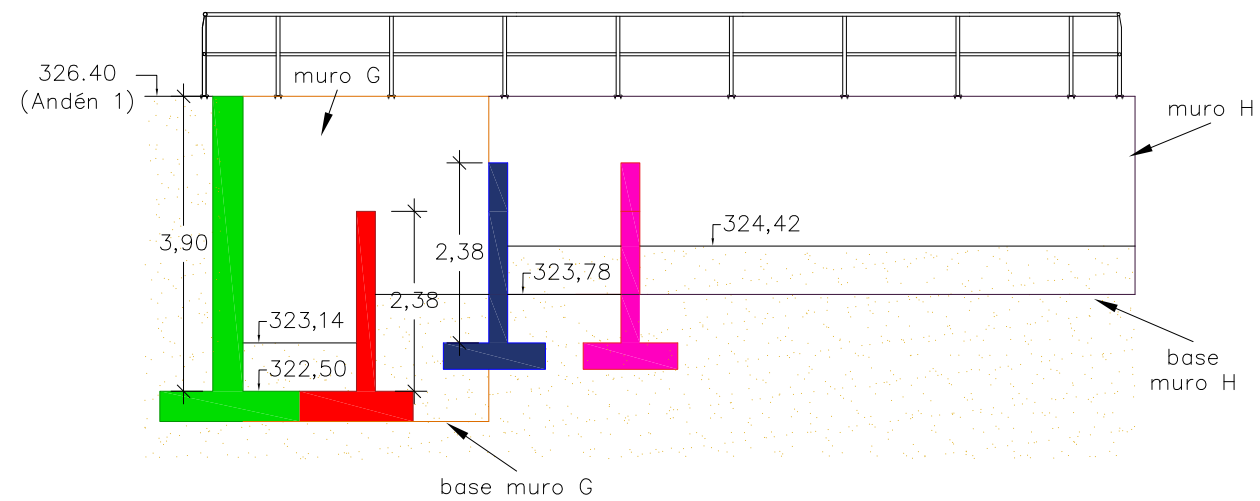
Sección A - A'



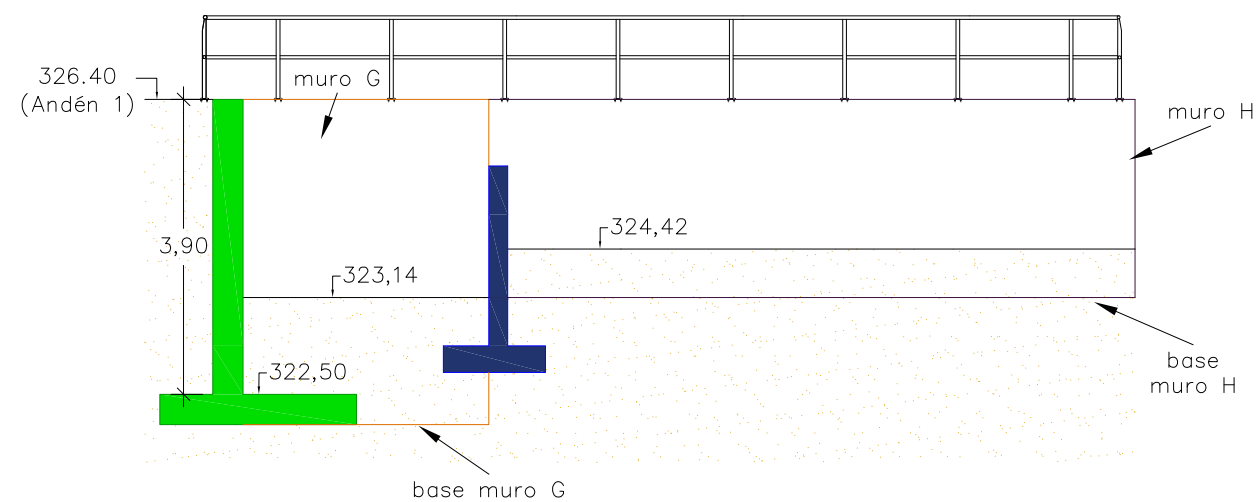
Sección B - B'



Sección C - C'



Sección D - D'



ESCUELA TÉCNICA SUPERIOR DE INGENIEROS DE CAMINOS, CANALES Y PUERTOS

UNIVERSIDADE DE A CORUÑA

TITULACIÓN
Grado en Ingeniería de Obras Públicas

PROYECTO
Paso inferior peatonal en O Barco de Valdeorras entre la Calle Caleras y la Calle Ramón y Cajal

AUTOR
Rubén Pérez Fernández

FIRMA

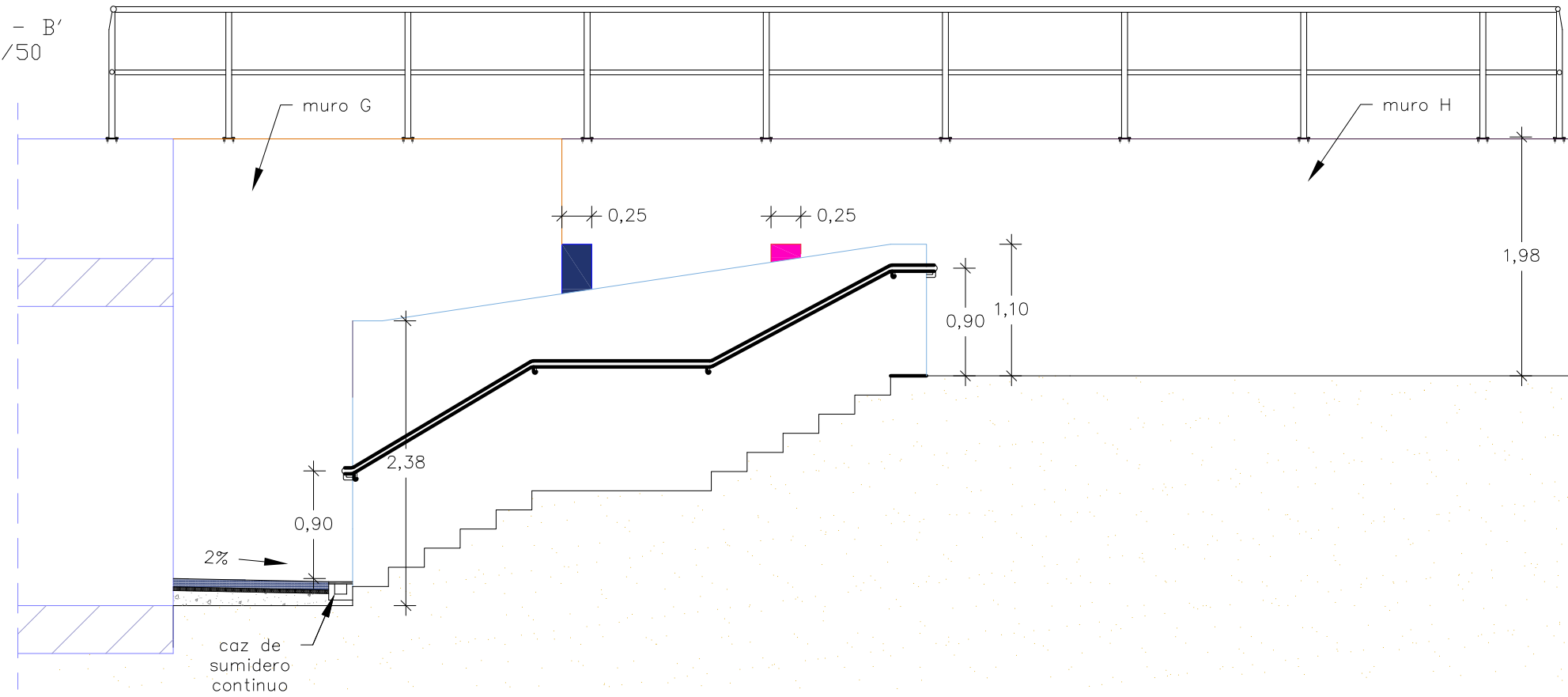
DESIGNACIÓN
Acceso Sur - Secciones transversales

FECHA
Septiembre 2016

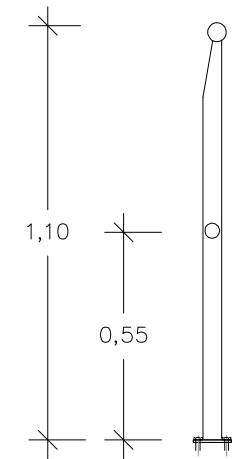
ESCALA
1/100

PLANO N°
3.9

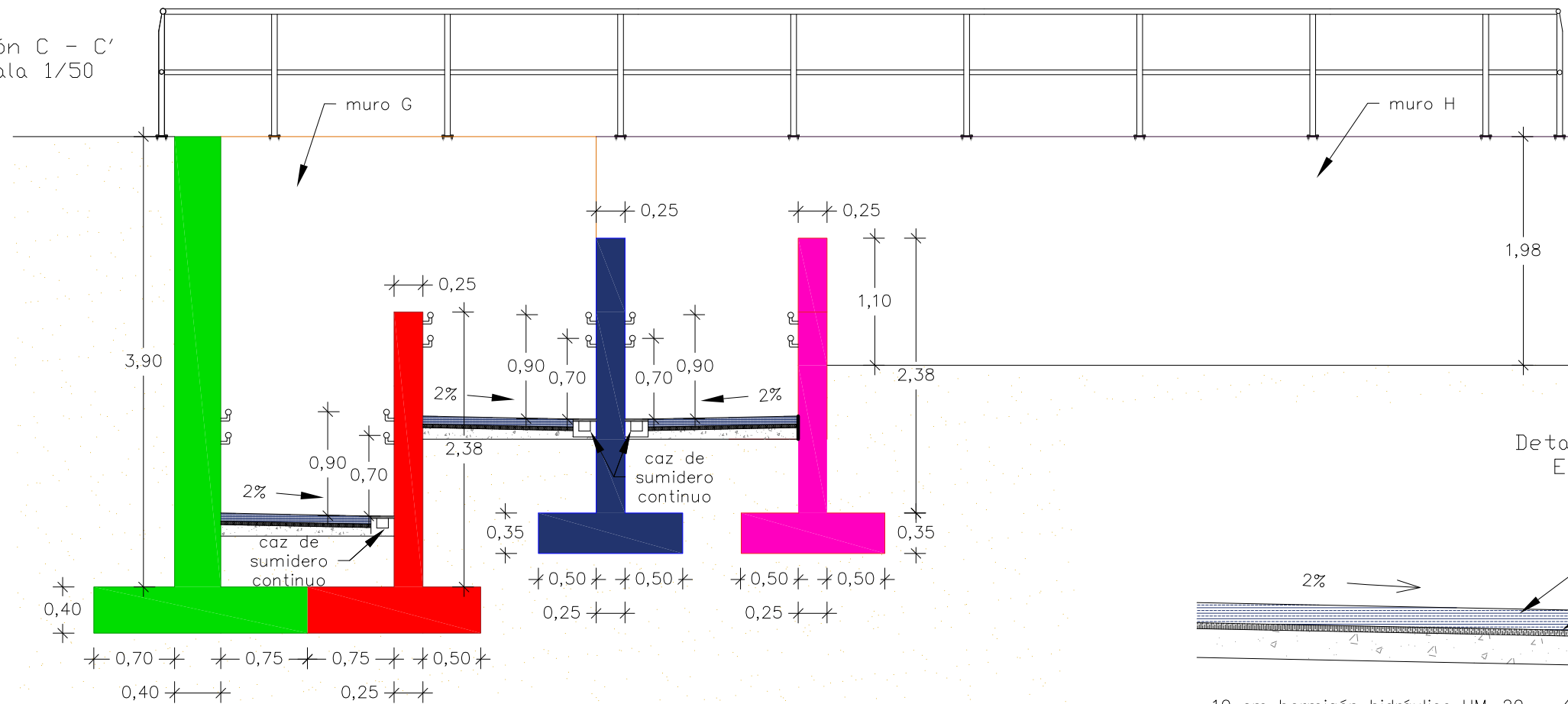
Sección B - B'
Escala 1/50



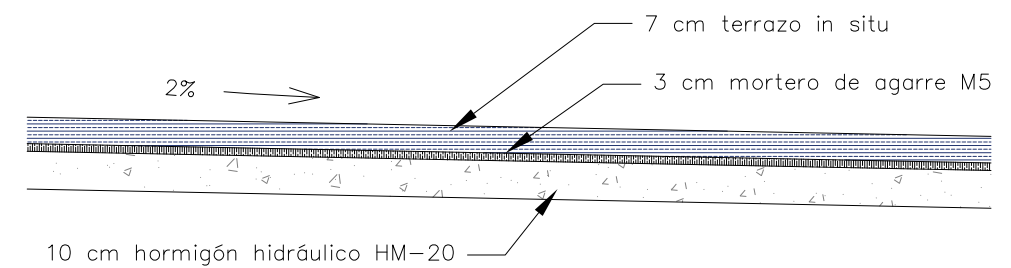
Detalle barandilla
Escala 1/20



Sección C - C'
Escala 1/50



Detalle pavimento
Escala 1/20



ESCUELA TÉCNICA SUPERIOR DE INGENIEROS DE CAMINOS, CANALES Y PUERTOS

UNIVERSIDADE DE A CORUÑA

TITULACIÓN
Grado en Ingeniería de Obras Públicas

PROYECTO
Paso inferior peatonal en O Barco de Valdeorras entre la Calle Caleras y la Calle Ramón y Cajal

AUTOR
Rubén Pérez Fernández

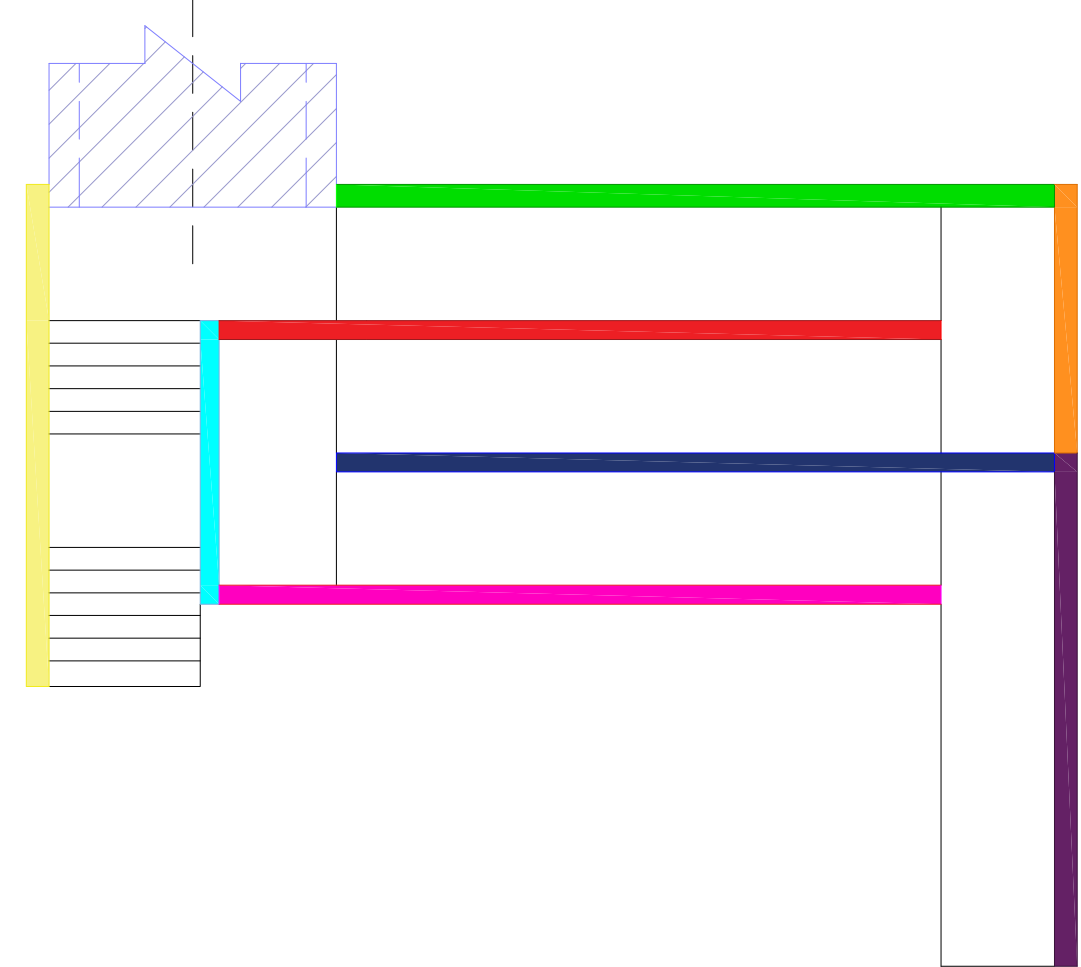
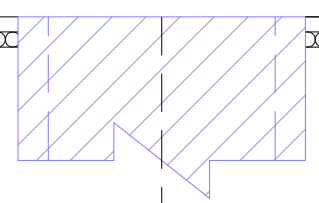
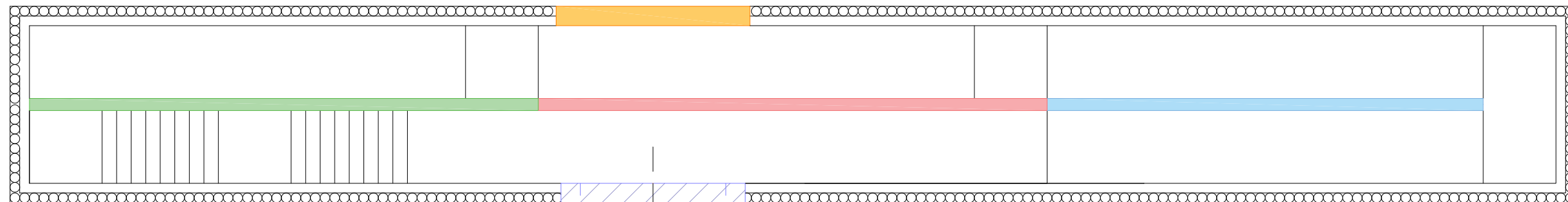
FIRMA

DESIGNACIÓN
Acceso Sur - Sec. Transversales. Detalles

FECHA
Septiembre 2016

ESCALA
1/100

PLANO N°
3.10



	Muro A		Muro G
	Muro B		Muro H
	Muro C		Muro I
	Muro D		Muro J
	Muro E		Muro K
	Muro F		
	Muro cierre Acceso Norte		
	Sección Marco		



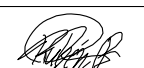
ESCUELA TÉCNICA SUPERIOR DE INGENIEROS DE CAMINOS, CANALES Y PUERTOS

UNIVERSIDADE DE A CORUÑA

TITULACIÓN
Grado en Ingeniería de Obras Públicas

PROYECTO
Paso inferior peatonal en O Barco de Valdeorras entre la Calle Caleras y la Calle Ramón y Cajal

AUTOR
Rubén Pérez Fernández

FIRMA


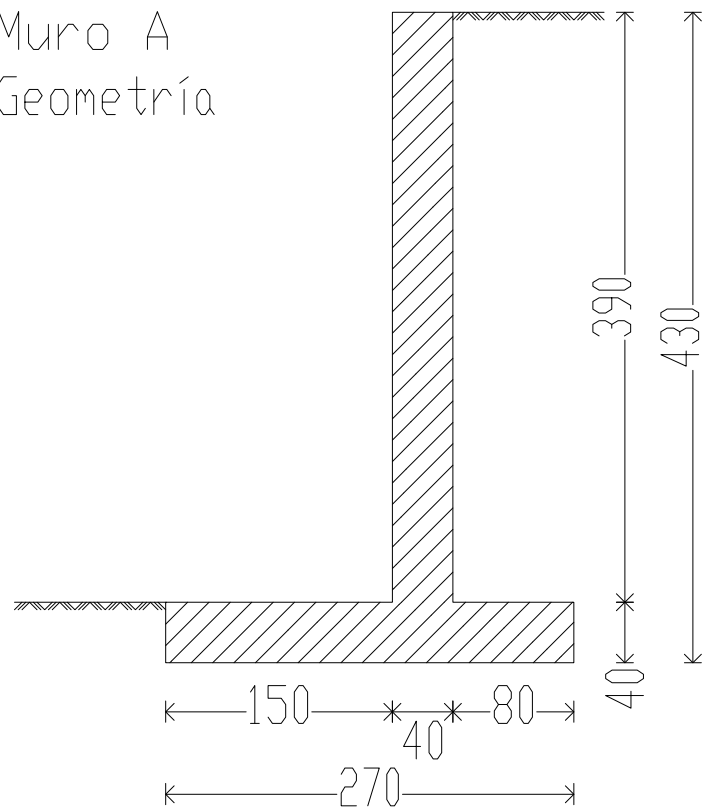
DESIGNACIÓN
Muros - Localización en planta

FECHA
Septiembre 2016

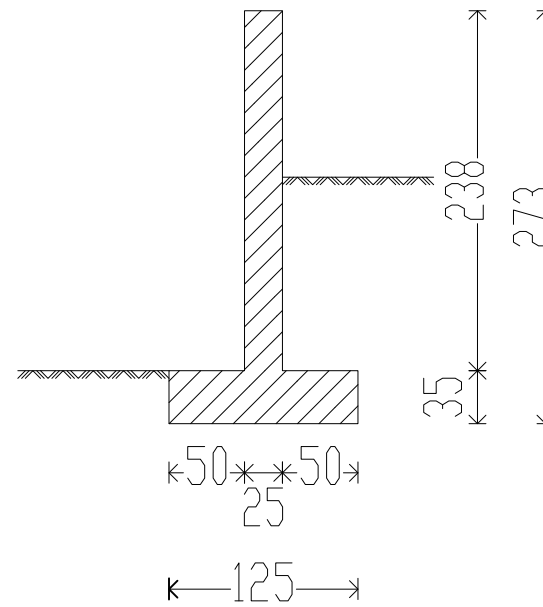
ESCALA
1/100

PLANO N°
4.1

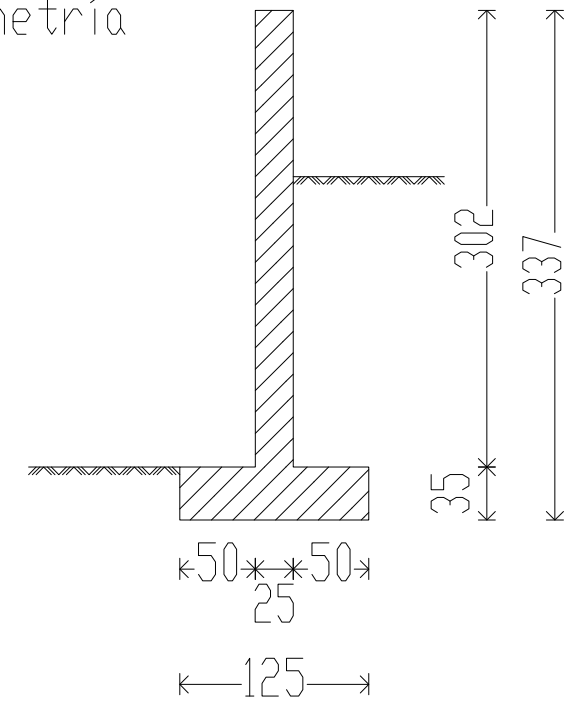
Muro A
Geometría



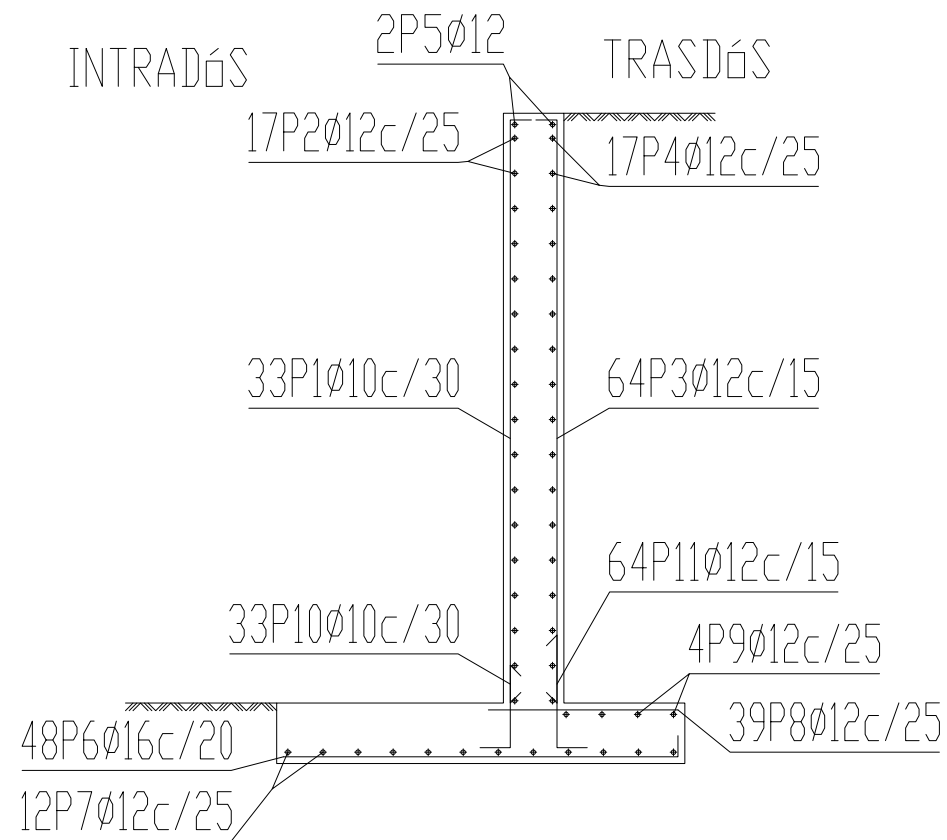
Muro B
Geometría



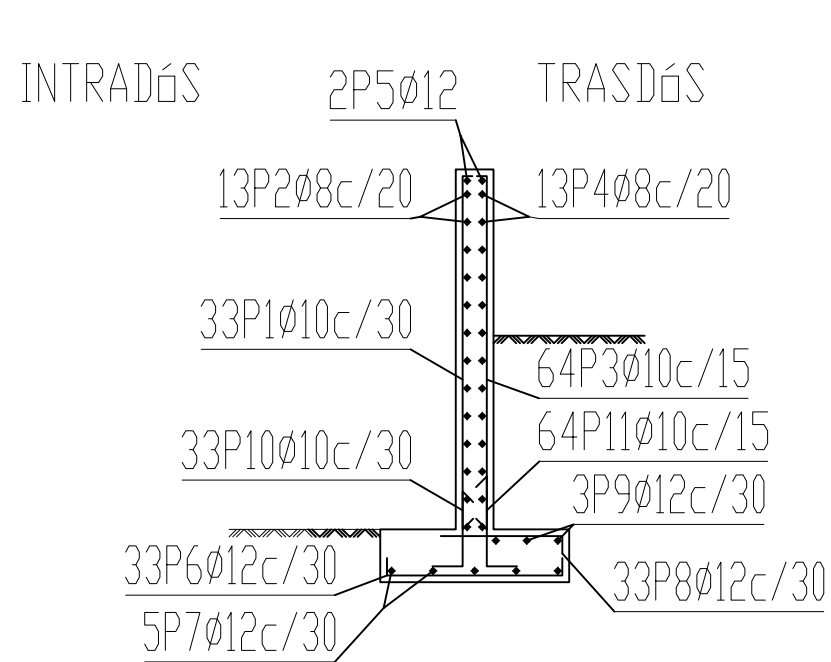
Muro C
Geometría



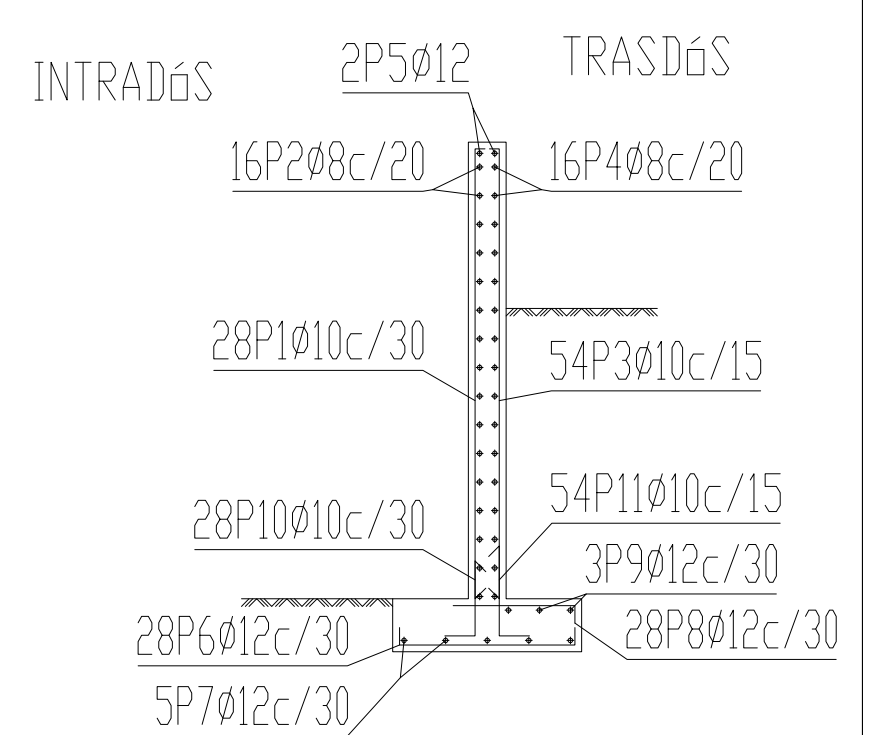
Armadura



Armadura



Armadura



ESCUELA TÉCNICA SUPERIOR DE INGENIEROS DE CAMINOS, CANALES Y PUERTOS

UNIVERSIDADE DE A CORUÑA

TITULACIÓN

Grado en Ingeniería de Obras Públicas

PROYECTO

Paso inferior peatonal en O Barco de Valdeorras entre la Calle Caleras y la Calle Ramón y Cajal

AUTOR

Rubén Pérez Fernández

FIRMA

DESIGNACIÓN

Muros A, B, C - Geometría y armado

FECHA

Septiembre 2016

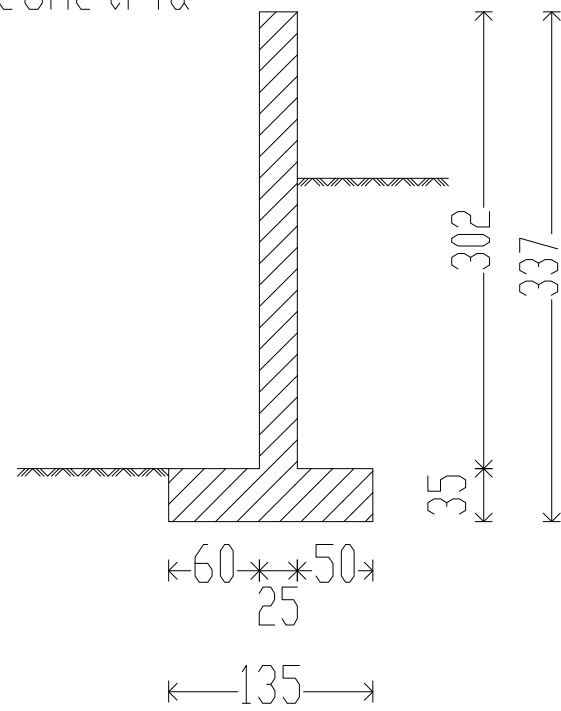
ESCALA

1/50

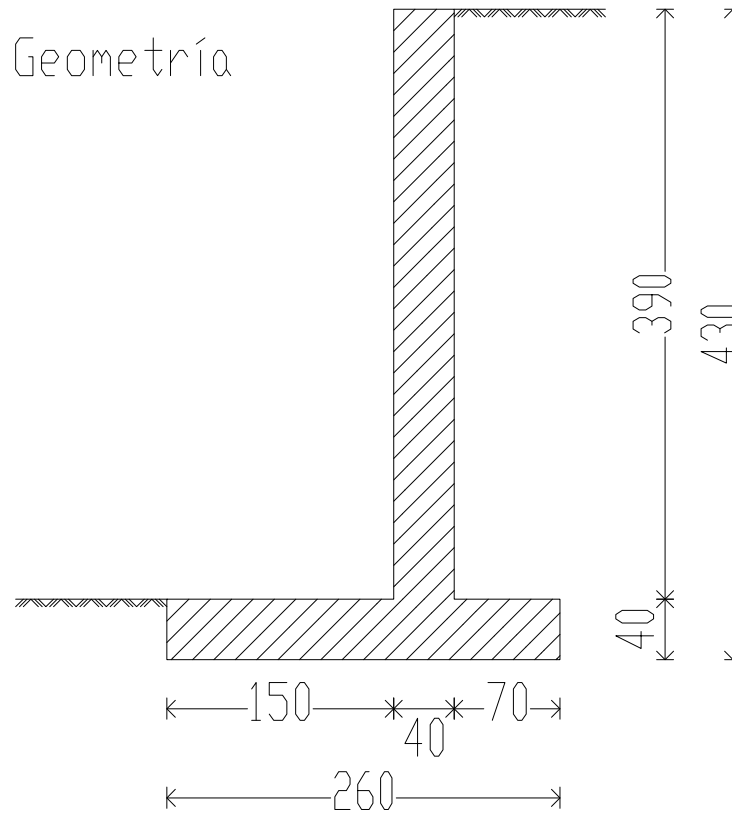
PLANO N°

4.2

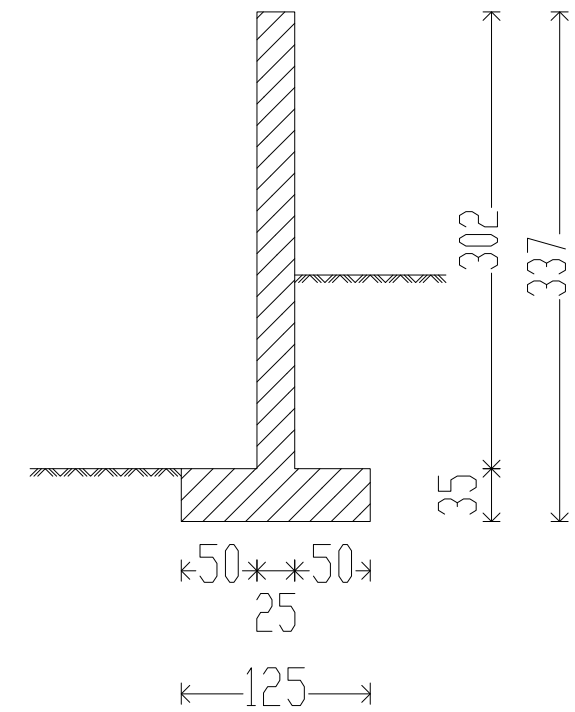
Muro D
Geometría



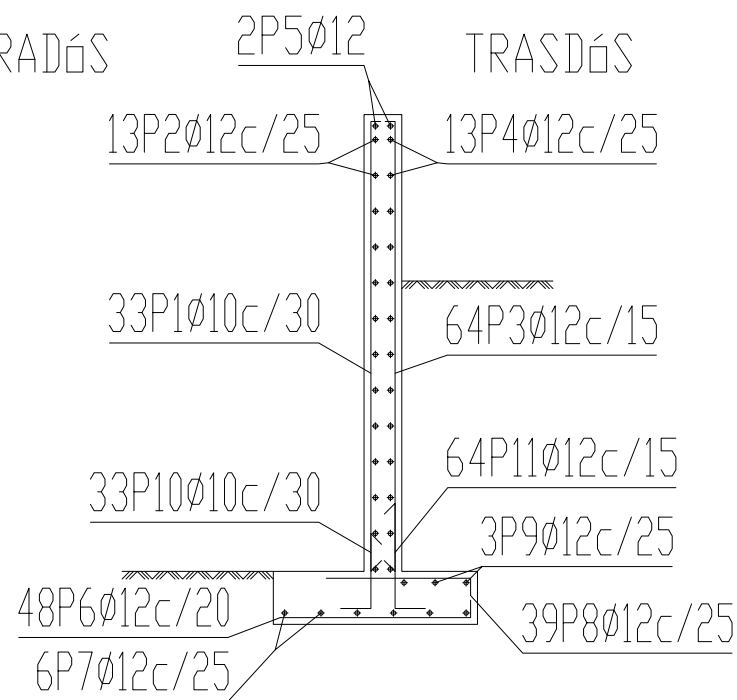
Muro E
Geometría



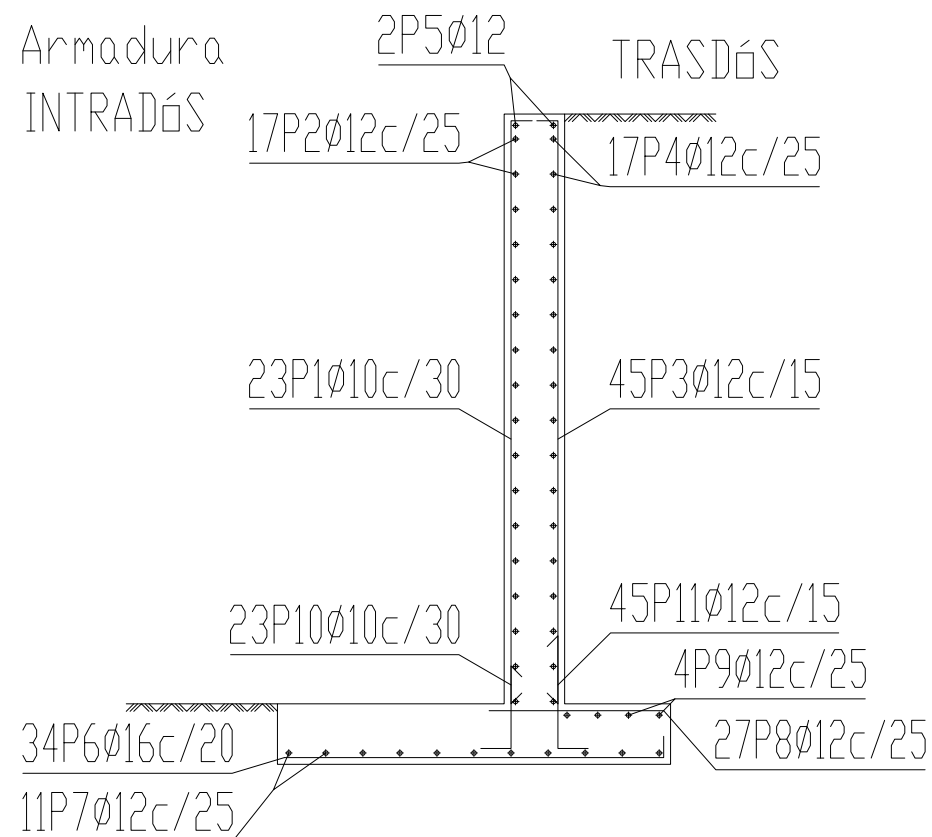
Muro F
Geometría



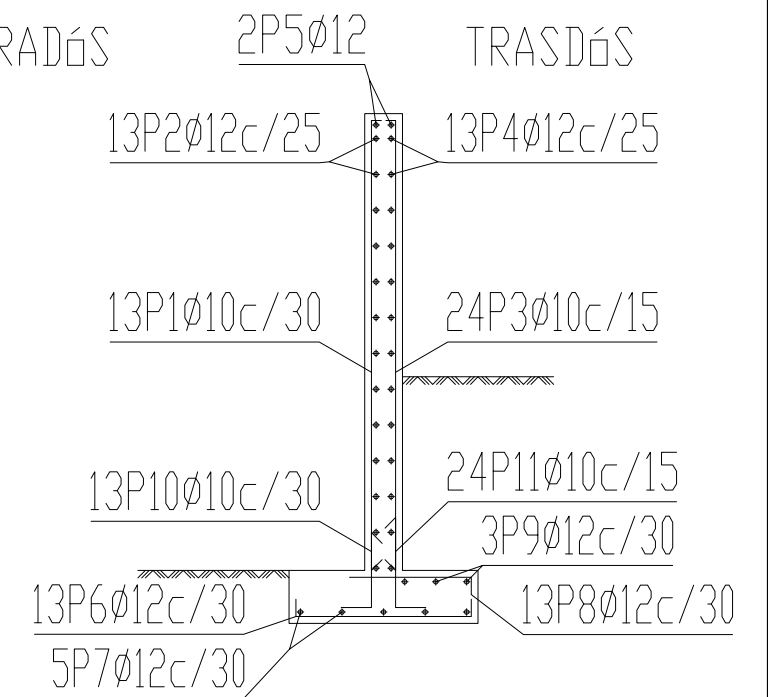
Armadura
INTRADÓS



Armadura
INTRADÓS



Armadura
INTRADÓS



ESCUELA TÉCNICA SUPERIOR DE INGENIEROS DE CAMINOS, CANALES Y PUERTOS

UNIVERSIDADE DE A CORUÑA

TITULACIÓN

Grado en Ingeniería de Obras Públicas

PROYECTO

Paso inferior peatonal en O Barco de Valdeorras entre la Calle Caleras y la Calle Ramón y Cajal

AUTOR

Rubén Pérez Fernández

FIRMA

DESIGNACIÓN

Muro D, E, F - Geometría y armado

FECHA

Septiembre 2016

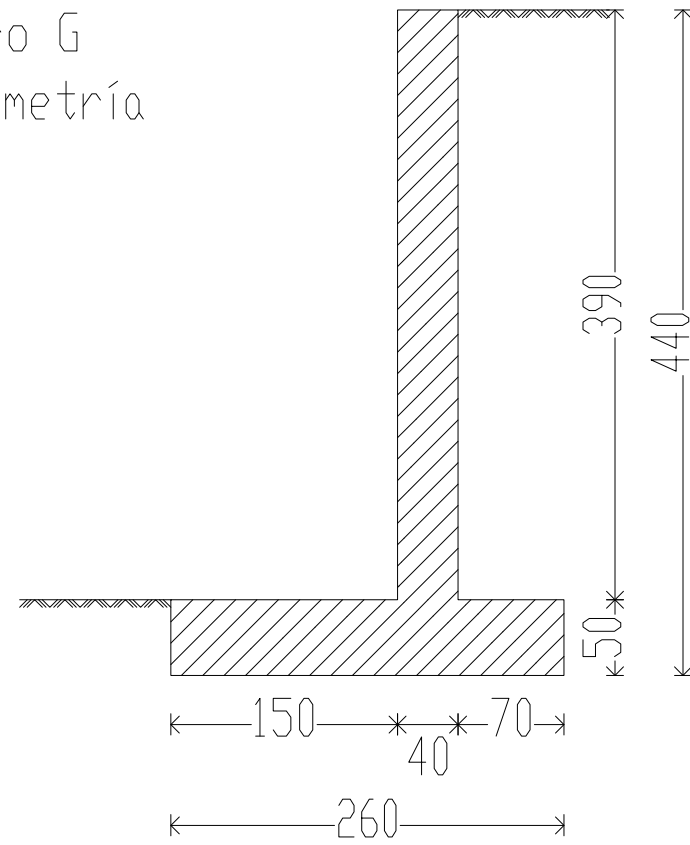
ESCALA

1/50

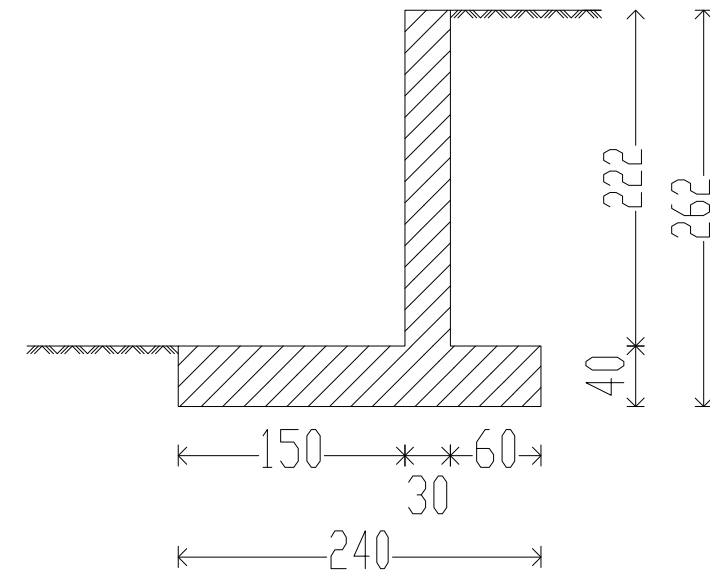
PLANO N°

4.3

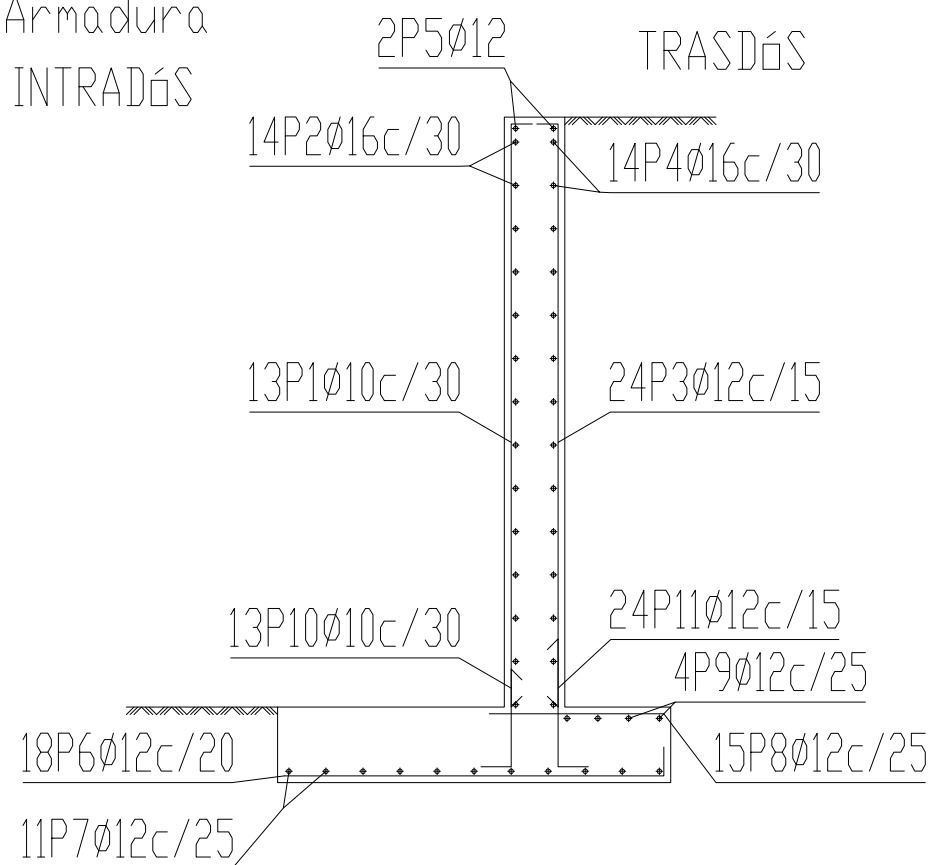
Muro G
Geometría



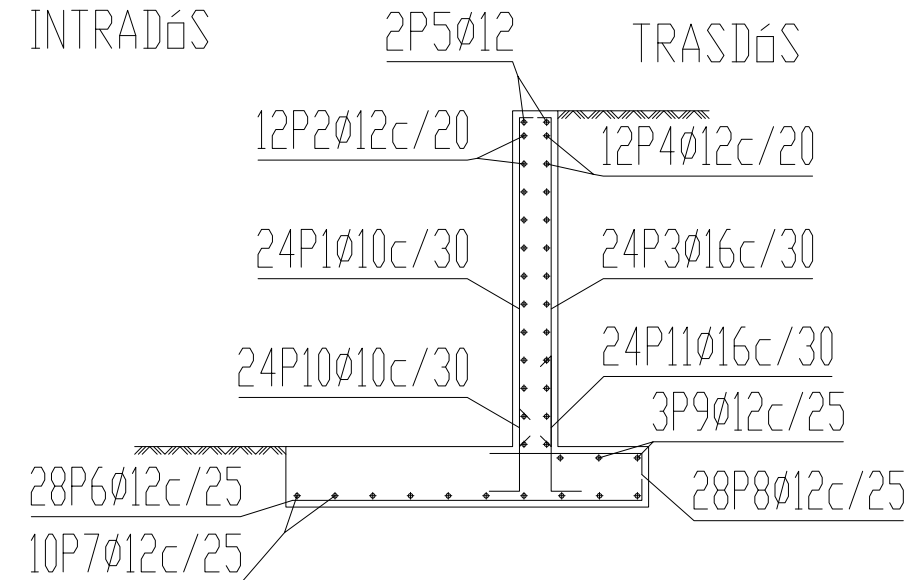
Muro H
Geometría



Armadura
INTRADÁS



Armadura
INTRADÁS



ESCUELA TÉCNICA SUPERIOR DE INGENIEROS DE CAMINOS, CANALES Y PUERTOS

UNIVERSIDADE DE A CORUÑA

TITULACIÓN
Grado en Ingeniería de Obras Públicas

PROYECTO
Paso inferior peatonal en O Barco de Valdeorras entre la Calle Caleras y la Calle Ramón y Cajal

AUTOR
Rubén Pérez Fernández

FIRMA

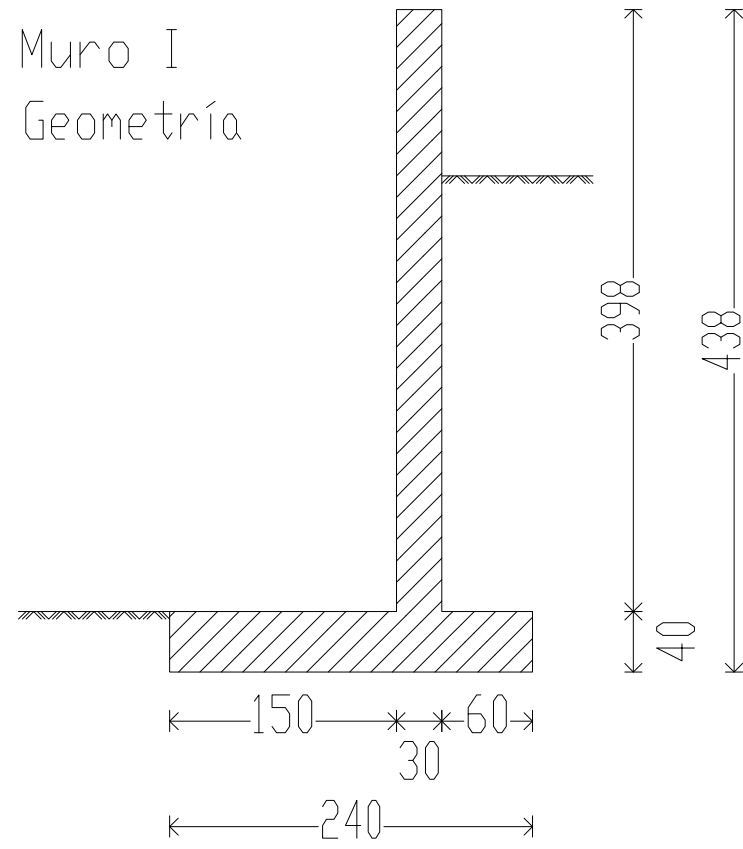
DESIGNACIÓN
Muro G, H - Geometría y armado

FECHA
Septiembre 2016

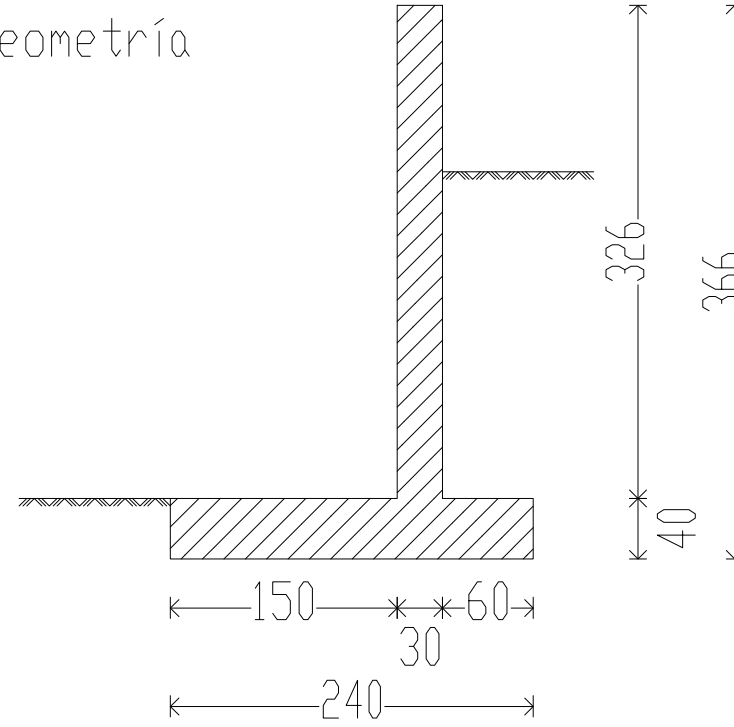
ESCALA
1/50

PLANO N°
4.4

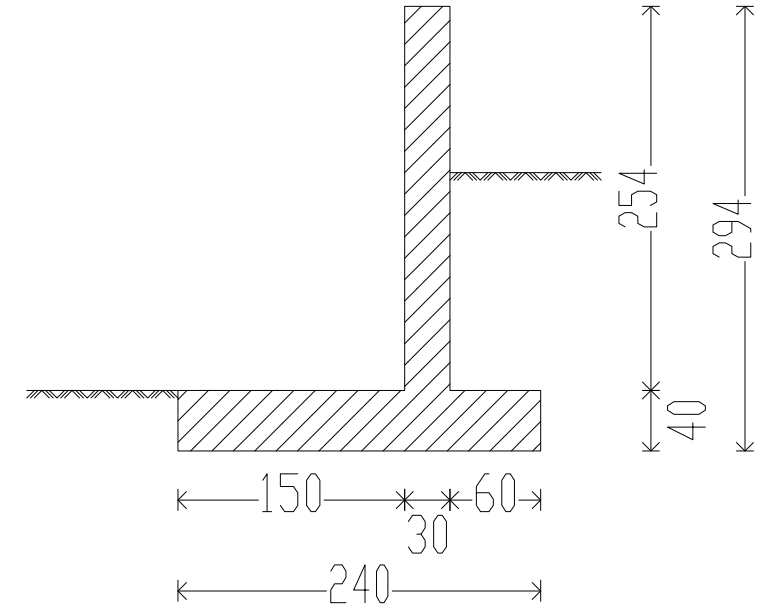
Muro I Geometría



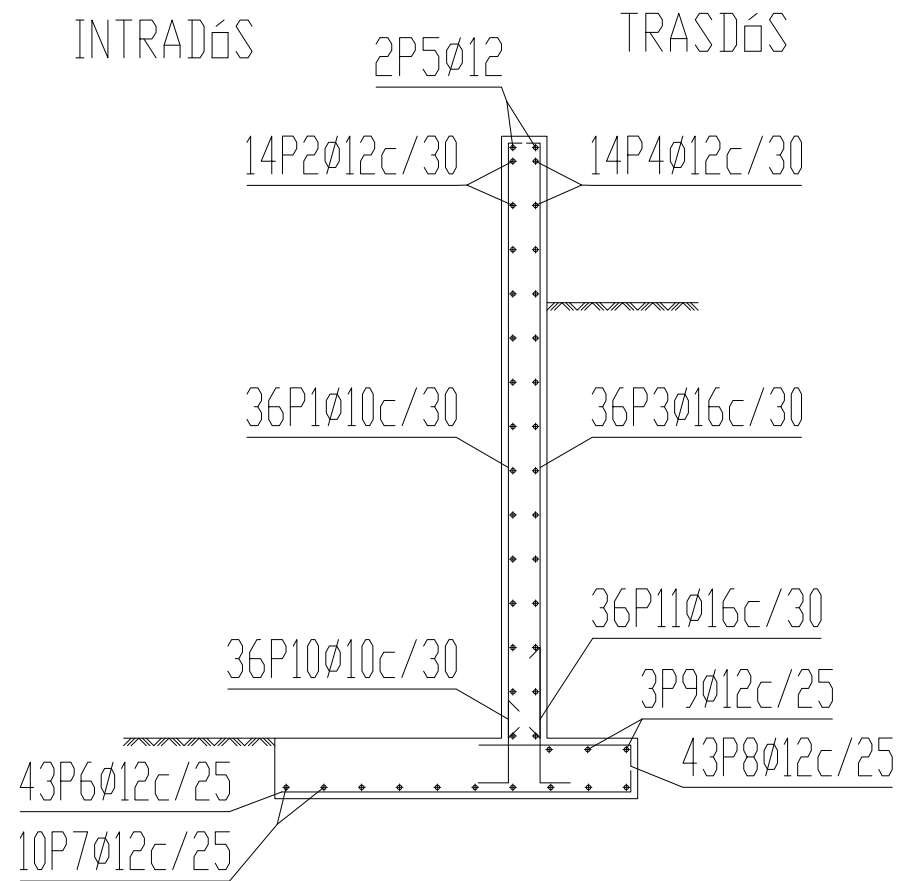
Muro J Geometría



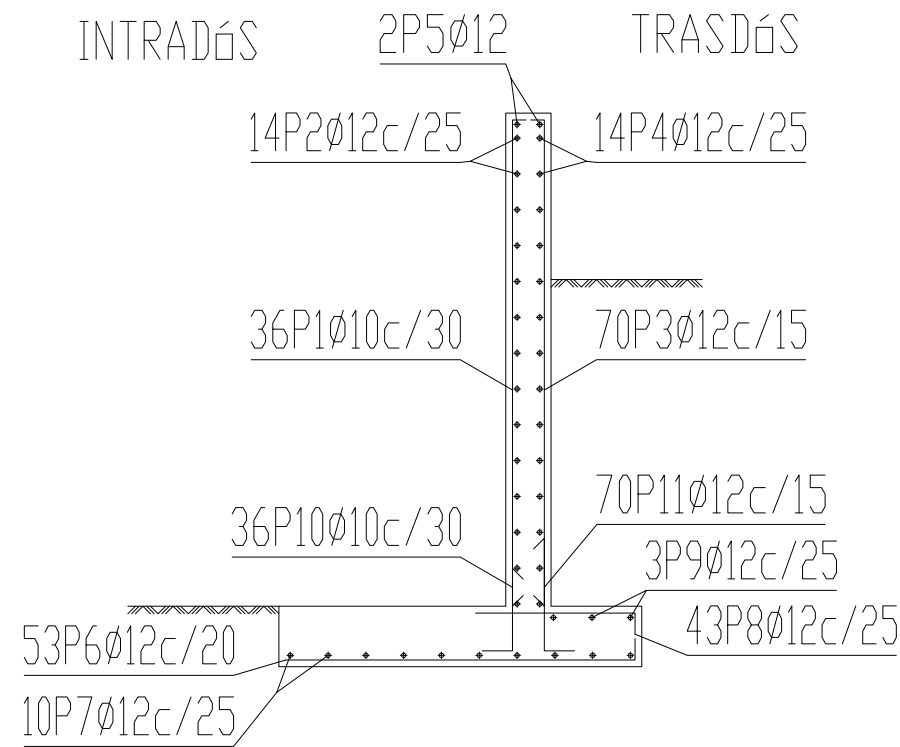
Muro K Geometría



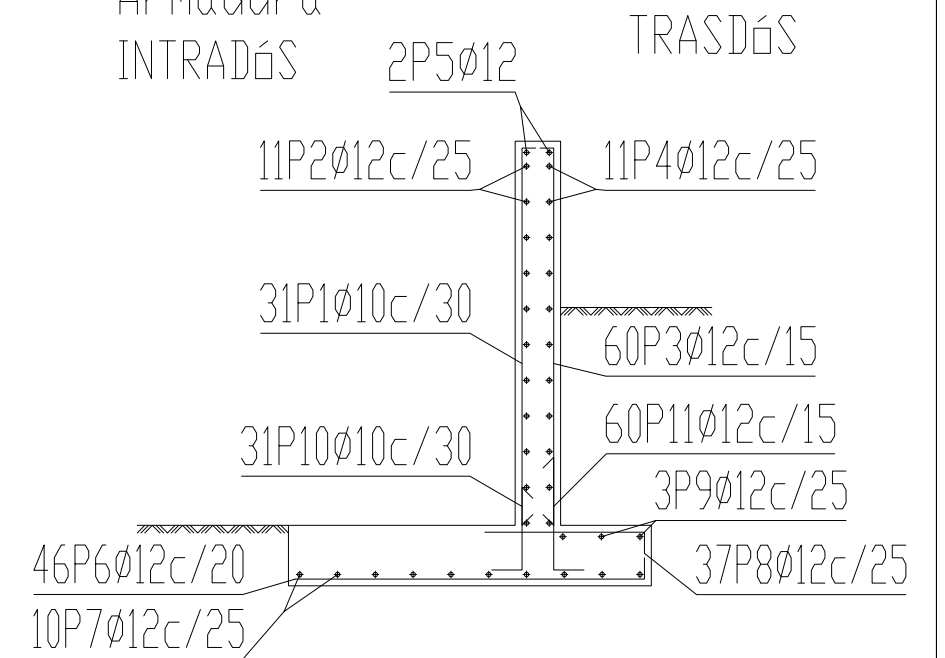
Armadura INTRADÓS



Armadura INTRADÓS



Armadura INTRADÓS



ESCUELA TÉCNICA SUPERIOR DE INGENIEROS DE CAMINOS, CANALES Y PUERTOS

UNIVERSIDADE DE A CORUÑA

TITULACIÓN

Grado en Ingeniería de Obras Públicas

PROYECTO

Paso inferior peatonal en O Barco de Valdeorras entre la Calle Caleras y la Calle Ramón y Cajal

AUTOR

Rubén Pérez Fernández

FIRMA

DESIGNACIÓN

Muro I-J-K - Geometría y armado

FECHA

Septiembre 2016

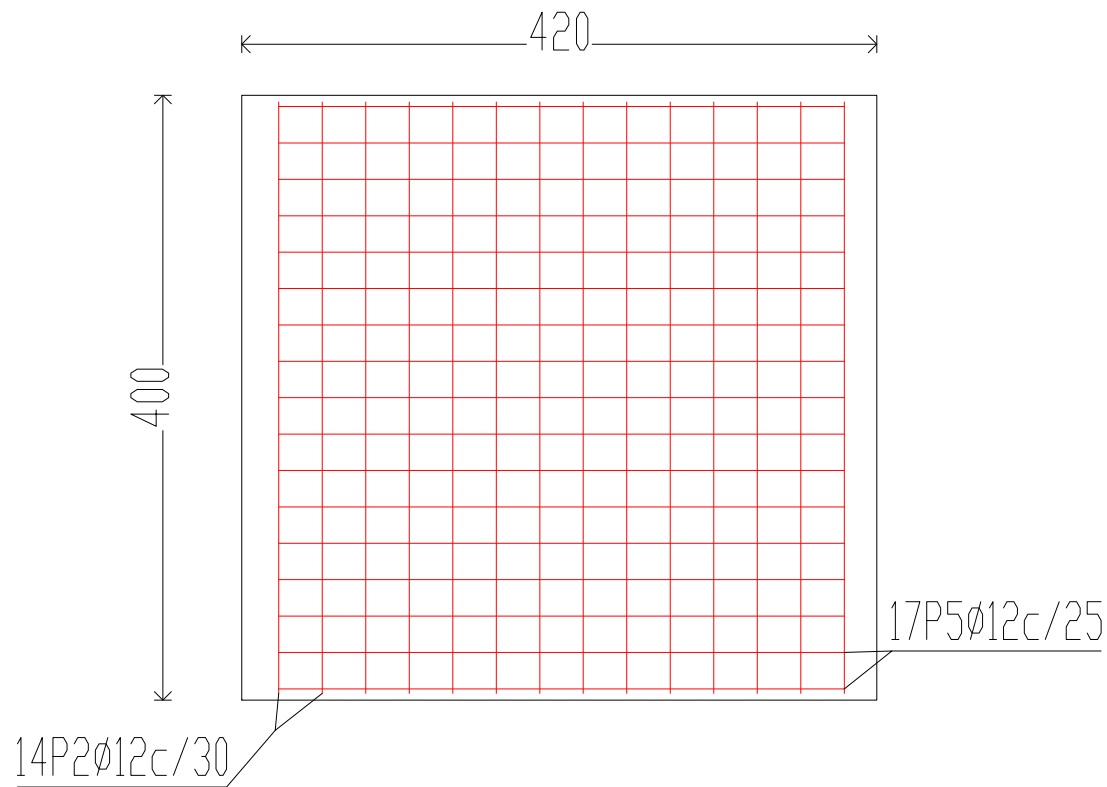
ESCALA

1/50

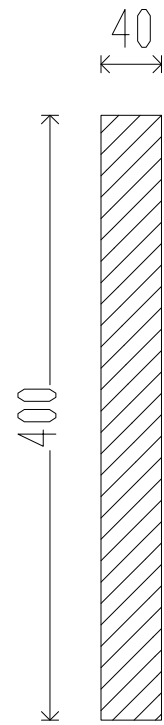
PLANO N°

4.5

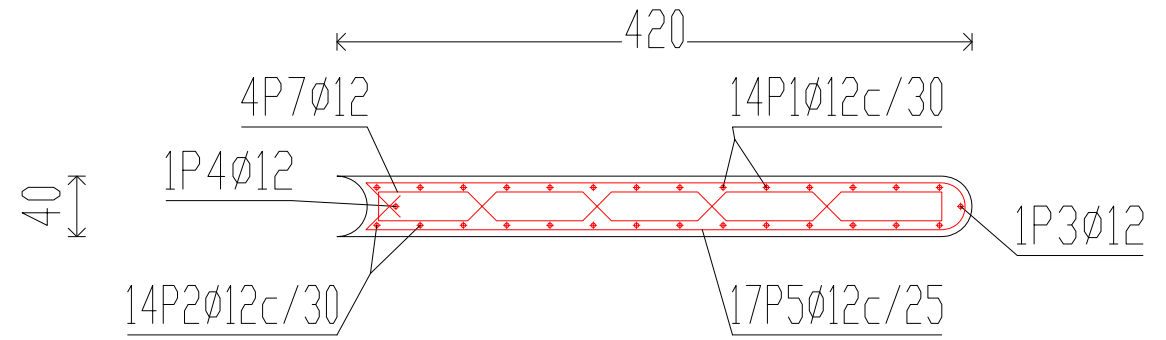
Muro pantalla de hormigón armado
Alzado del intradós



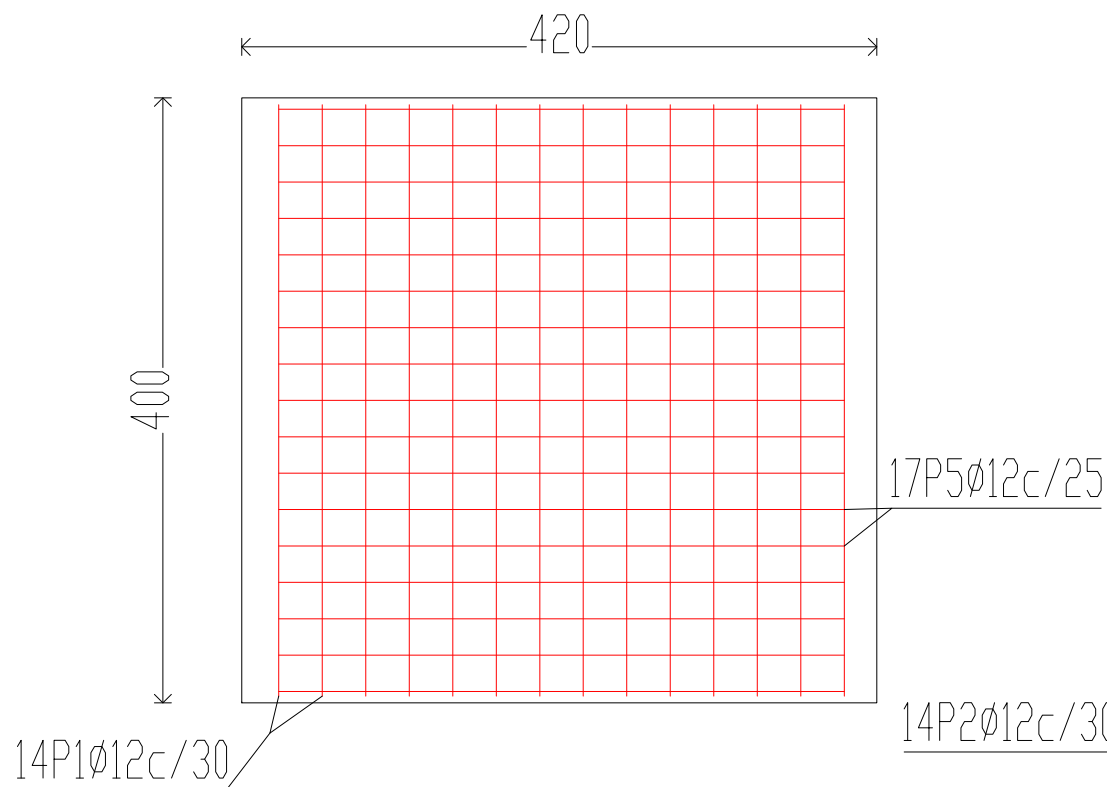
Geometría



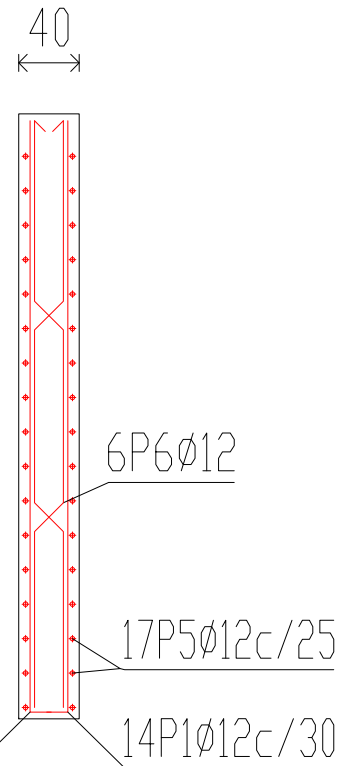
Sección transversal



Alzado del trasdós



Sección del perfil



Muro pantalla de hormigón armado

POSICIÓN	Ø mm	NUM. PIEZAS	LONGITUD m	FORMA L=cm	LONGITUD TOTAL m	PESO kg/m	PESO kp	
1	12	14	4.05	20 385	56.76	0.89	50.39	
2	12	14	4.05	20 385	56.76	0.89	50.39	
3	12	1	4.04	20 384	4.04	0.89	3.59	
4	12	1	4.04	20 384	4.04	0.89	3.59	
5	12	17	8.26	20 373	140.50	0.89	124.74	
6	12	6	4.05	86 32 171 84	24.27	0.89	21.55	
7	12	4 (2x2)	4.69	12 73 37 28 73 35 12	18.76	0.89	16.65	
					Ø12	305.13	0.89	270.90
B 500 S, Ys=1.15						Peso total		270.90
						Peso total con mermas (10.00%)		297.99



ESCUELA TÉCNICA SUPERIOR DE INGENIEROS DE CAMINOS, CANALES Y PUERTOS

UNIVERSIDADE DE A CORUÑA

TITULACIÓN

Grado en Ingeniería de Obras Públicas

PROYECTO

Paso inferior peatonal en O Barco de Valdeorras entre la Calle Caleras y la Calle Ramón y Cajal

AUTOR

Rubén Pérez Fernández

FIRMA

DESIGNACIÓN

Muro Cierre Acceso Norte

FECHA

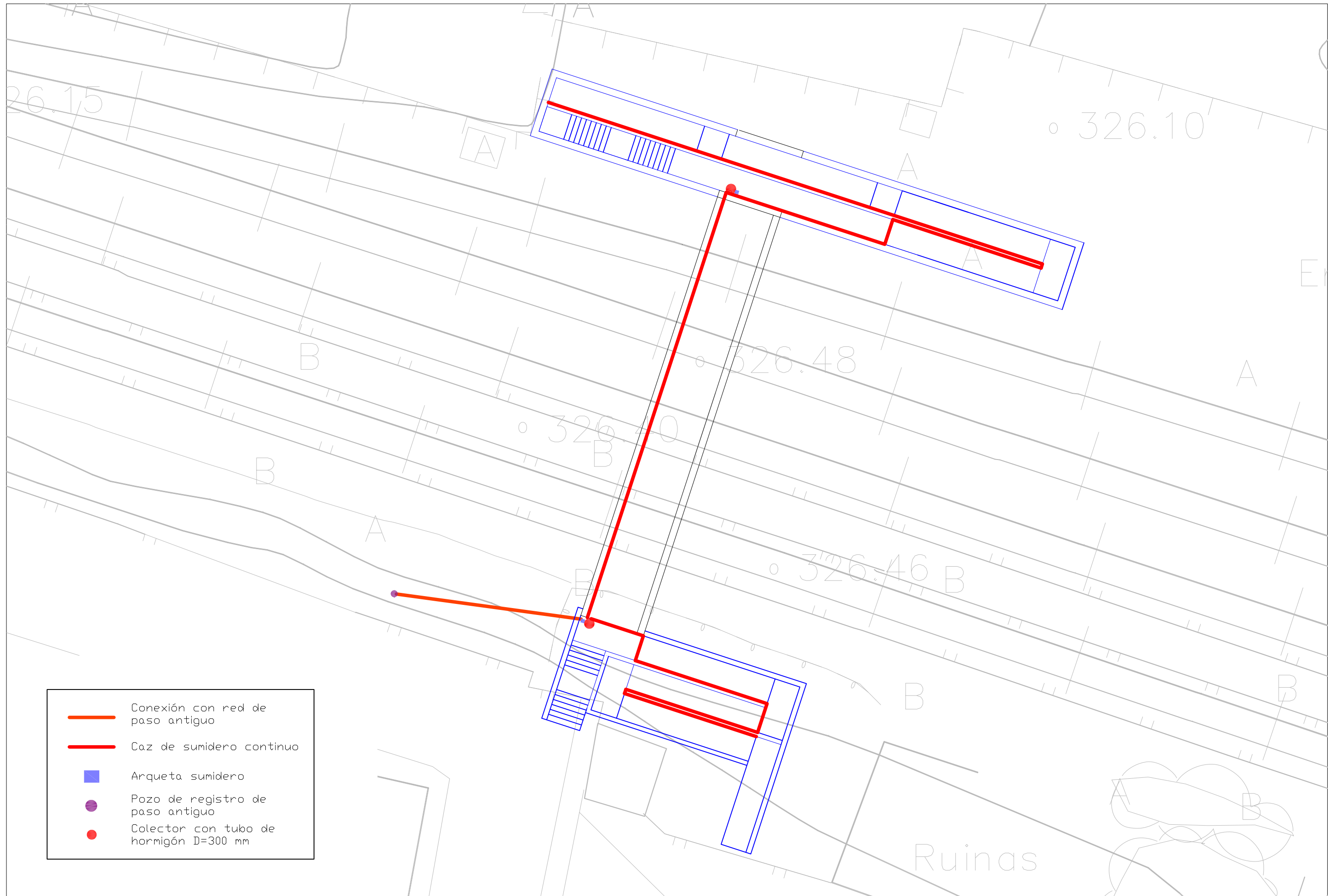
Septiembre 2016

ESCALA

1/50

PLANO N°

4.6



- Conexión con red de paso antiguo
- Caz de sumidero continuo
- Arqueta sumidero
- Pozo de registro de paso antiguo
- Colector con tubo de hormigón D=300 mm



ESCUELA TÉCNICA SUPERIOR DE INGENIEROS DE CAMINOS, CANALES Y PUERTOS

UNIVERSIDADE DE A CORUÑA

TITULACIÓN
Grado en Ingeniería de Obras Públicas

PROYECTO
Paso inferior peatonal en O Barco de Valdeorras entre la Calle Caleras y la Calle Ramón y Cajal

AUTOR
Rubén Pérez Fernández

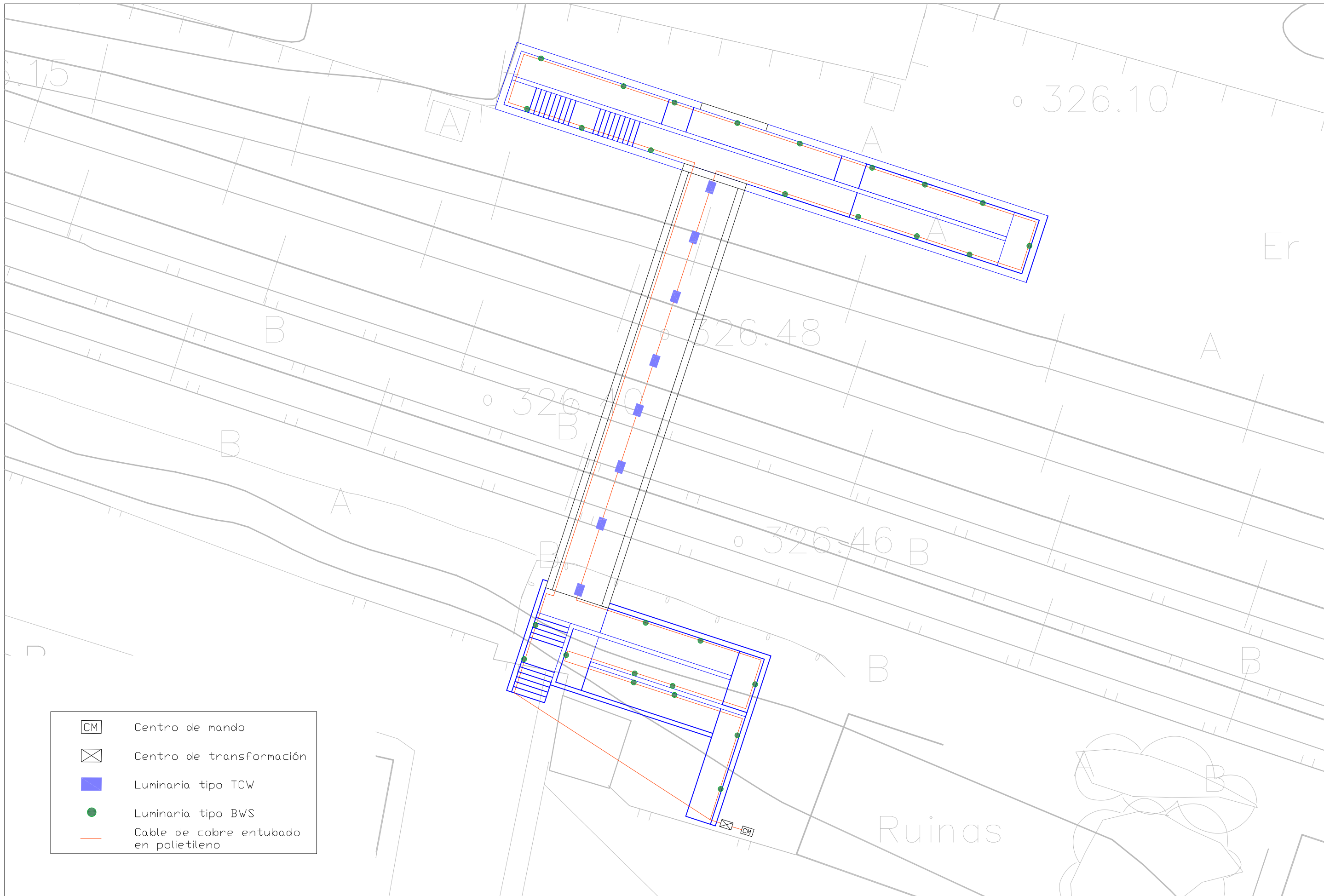
FIRMA

DESIGNACIÓN
Drenaje

FECHA
Septiembre 2016

ESCALA
1/200

PLANO N°
5.1



ESCUELA TÉCNICA SUPERIOR DE INGENIEROS DE CAMINOS, CANALES Y PUERTOS

UNIVERSIDADE DE A CORUÑA

TITULACIÓN
Grado en Ingeniería de Obras Públicas

PROYECTO
Paso inferior peatonal en O Barco de Valdeorras entre la Calle Caleras y la Calle Ramón y Cajal

AUTOR
Rubén Pérez Fernández

FIRMA

DESIGNACIÓN
Iluminación

FECHA
Septiembre 2016

ESCALA
1/200

PLANO N°
5.2