

REHABILITACIÓN DEL EDIFICIO LAMAS CARVAJAL Nº2, PLAZA MAYOR, OURENSE



TOMO II. ANEJOS

PROYECTISTA: ÁGUEDA VAZQUEZ DOMÍNGUEZ

TUTOR: LUIS PÉREZ DOVAL

ESCUELA DE ARQUITECTURA TÉCNICA

DEPARTAMENTO DE TECNOLOGÍA Y CIENCIA DE LA REPRESENTACIÓN GRÁFICA

ANEJO 1.CÁLCULO DE LA ESTRUCTURA.....	1
1. DATOS DE OBRA.....	2
1.1 NORMAS CONSIDERAS.....	2
1.2 ESTADOS LÍMITE.....	2
1.3 SISMO.....	3
1.4 RESISTENCIA AL FUEGO.....	3
2. ESTRUCTURA.....	3
2.1 GEOMETRÍA.....	3
2.2 CARGAS.....	6
2.3 RESULTADOS.....	7
ANEJO 2. PLAN DE CONTROL DE CALIDAD.....	20
1. INTRODUCCIÓN.....	21
2. CONTROL DE RECEPCIÓN DE OBRA: `RESCRIPCIONES SOBRE LOS MATERIALES.....	22
3. CONTROL DE CALIDAD EN LA EJECUCIÓN: PRESCRIPCIONES SOBRE LA EJECUCIÓN POR UNIDAD DE OBRA.....	23
4. CONTROL DE RECEPCIÓN DE LA OBRA TERMINADA: PRESCRIPCIONES SOBRE VERIFICACIONES EN EL EDIFICIO TERMINADO.....	97
5. VALORACIÓN ECONÓMICA.....	98
ANEJO 3. GESTIÓN DE RESIDUOS DE CONSTRUCCIÓN Y DEMOLICIÓN.....	99
1. CONTENIDO DEL DOCUMENTO.....	100
2. AGENTES INTERVINIENTES.....	100
2.1 IDENTIFICACIÓN.....	100
2.2 OBLIGACIONES.....	101
2.3 NORMATIVA Y LEGISLAACIÓN APLICABLE.....	104
2.4 IDENTIFICACIÓN DE LOS RESIDUOS DE CONSTRUCCIÓN Y DEMOLICIÓN EN LA OBRA, CODIFICADOS SEGÚN LA ORDEN MAM/304/2002.....	107
2.5 ESTIMACIÓN DE LA CANTIDAD DE LOS RESIDUOS DE CONSTRUCCIÓN Y DEMOLICIÓN EN LA OBRA.....	108

2.6 MEDIDAS PARA LA PLANIFICACIÓN Y OPTIMIZACIÓN DE LA GESTIÓN DE LOS RESIDUOS RESULTANTES DE LA CONSTRUCCIÓN Y DEMOLICIÓN DE LA OBRA OBJETO DEL PROYECTO.....	111
2.7 OPERACIONES DE REUTILIZACIÓN, VALORACIÓN O ELIMINACIÓN A QUE SE DESTINARAN LOS RESIDUOS DE CONSTRUCCIÓN Y DEMOLICIÓN QUE SE GENEREN EN LA OBRA.....	112
2.8 MEDIDAS PARA LA SEPARACIÓN DE LOS RESIDUOS DE CONSTRUCCIÓN Y DEMOLICIÓN.....	114
2.9 PRESCRIPCIONES EN RELACIÓN CON EL ALMACENAMIENTO, MANEJO, SEPARACIÓN Y OTRAS OPERACIONES DE GESTIÓN DE LOS RESIDUOS DE CONSTRUCCIÓN Y DEMOLICIÓN.....	115
2.10 VALORACIÓN DEL COSTE PREVISTO DE LA GESTIÓN DE RESIDUOS DE CONSTRUCCIÓN Y DEMOLICIÓN.....	116
2.11 DETERMINACIÓN DEL IMPORTE DE LA FIANZA.....	117
2.12 PLANOS DE LAS INSTALACIONES PREVISTAS PARA EL ALMACENAMIENTO, MANEJO, SEPARACIÓN Y OTRAS OPERACIONES DE GESTIÓN DE LOS RESIDUOS DE CONSTRUCCIÓN Y DEMOLICIÓN.....	118
ANEJO 4. ESTUDIO DE SEGURIDAD Y SALUD.....	119
ANEJO 5. PROYECTO PARA LA INSTALACIÓN DE A.C.S. POR ENERGÍA SOLAR TÉRMICA.....	121
1. MEMORIA.....	122
1.1 PROMOTOR/TITULAR.....	122
1.2 AUTOR DEL PROYECTO.....	122
1.3 OBJETO DEL PROYECTO.....	122
1.4 EMPLAZAMIENTO DE LA INSTALACIÓN.....	122
1.5 CARACTERÍSTICAS DE LA SUPERFICIE DONDE SE INSTALARÁN LOS CAPTADORES.....	122
1.6 TIPO DE INSTALACIÓN.....	123
1.7 CAPTADORES. CURVAS DE RENDIMIENTO.....	123
1.8 CAPTADORES. CURVAS DE RENDIMIENTO.....	123
1.9 DISPOSICIÓN DE LOS CAPTADORES.....	124
1.10 DEPÓSITO ACUMULADOR.....	125
1.11 ENERGÍA AUXILIAR.....	126
1.12 CIRCUITO HIDRÁULICO.....	126

1.13 SISTEMA DE CONTROL.....	127
1.14 DISEÑO Y EJECUCIÓN DE LA INSTALACIÓN.....	127
1.15 NORMATIVA.....	132
2. CÁLCULO.....	146
2.1 DESCRIPCIÓN DEL EDIFICIO.....	146
2.2 CIRCUITO HIDRÁULICO.....	146
2.3 DETERMINACIÓN DE LA RADIACIÓN.....	148
2.4 DIMENSIONADO DE LA SUPERFICIE DE CAPTACIÓN.....	149
2.5 CÁLCULO DE LA COBERTURA SOLAR.....	150
2.6 SELECCIÓN DE LA CONFIGURACIÓN BÁSICA.....	150
2.7 SELECCIÓN DEL FLUIDO CALOPORTADOR.....	150
2.8 DISEÑO DEL SISTEMA DE CAPTACIÓN.....	150
2.9 DISEÑO DEL SISTEMA INTERCAMBIADOR-ACUMULADOR.....	151
2.10 DISEÑO DEL CIRCUITO HIDRÁULICO.....	151
2.11 SISTEMA DE REGULACIÓN Y CONTROL.....	156
2.12 CÁLCULO DE LA SEPARACIÓN ENTRE FILAS DE CAPTADORES.....	156
2.13 ASILAMIENTO.....	157
3. MEDICIÓN Y PRESUPUESTO.....	158
4. PLIEGO DE CONDICIONES.....	163
4.1 CONDICIONES DE MONTAJE.....	163
4.2 REQUISITOS TÉCNICOS DEL CONTRATO DE MANTENIMIENTO.....	168
ANEJO 6. NORMATIVA VIGENTE.....	174
0. NORMAS DE CARÁCTER GENERAL.....	175
1. ESTURCTURA.....	175
2. INSTALACIONES.....	177
3. PROTECCIÓN.....	180

4. BARRERAS ARQUITECTÓNICAS.....	184
5. VARIOS.....	184

CÁLCULO DE LA ESTRUCTURA

1.- DATOS DE OBRA

1.1.- Normas consideradas

Madera: CTE DB SE-M

1.2.- Estados límite

E.L.U. de rotura. Madera	CTE Cota de nieve: Altitud inferior o igual a 1000 m
Desplazamientos	Acciones características

1.2.1.- Situaciones de proyecto

Para las distintas situaciones de proyecto, las combinaciones de acciones se definirán de acuerdo con los siguientes criterios:

- Con coeficientes de combinación

$$\sum_{j \geq 1} \gamma_{Gj} G_{kj} + \gamma_{Q1} \Psi_{p1} Q_{k1} + \sum_{i > 1} \gamma_{Qi} \Psi_{ai} Q_{ki}$$

- Sin coeficientes de combinación

$$\sum_{j \geq 1} \gamma_{Gj} G_{kj} + \sum_{i \geq 1} \gamma_{Qi} Q_{ki}$$

- Donde:

G_k Acción permanente

Q_k Acción variable

g_G Coeficiente parcial de seguridad de las acciones permanentes

$g_{Q,1}$ Coeficiente parcial de seguridad de la acción variable principal

$g_{Q,i}$ Coeficiente parcial de seguridad de las acciones variables de acompañamiento

$\gamma_{p,1}$ Coeficiente de combinación de la acción variable principal

$\gamma_{a,i}$ Coeficiente de combinación de las acciones variables de acompañamiento

Para cada situación de proyecto y estado límite los coeficientes a utilizar serán:

E.L.U. de rotura. Madera: CTE DB SE-M

Persistente o transitoria				
	Coeficientes parciales de seguridad (g)		Coeficientes de combinación (γ)	
	Favorable	Desfavorable	Principal (γ _p)	Acompañamiento (γ _a)
Carga permanente (G)	0.800	1.350	-	-

Desplazamientos

	Característica	
	Coeficientes parciales de seguridad (g)	
	Favorable	Desfavorable
Carga permanente (G)	1.000	1.000

1.2.2.- Combinaciones

■ Nombres de las hipótesis

G Carga permanente

■ E.L.U. de rotura. Madera

Comb.	G
1	0.800
2	1.350

■ Desplazamientos

Comb.	G
1	1.000

1.3.- Sismo

Sin acción de sismo

1.4.- Resistencia al fuego

Perfiles de madera

Norma: CTE DB SI. Anejo E: Resistencia al fuego de las estructuras de madera.

Resistencia requerida: R30

2.- ESTRUCTURA

2.1.- Geometría

2.1.1.- Nudos

Referencias:

D_x , D_y , D_z : Desplazamientos prescritos en ejes globales.

q_x , q_y , q_z : Giros prescritos en ejes globales.

Cada grado de libertad se marca con 'X' si está coaccionado y, en caso contrario, con '-'.
 -

Nudos										
Referencia	Coordenadas			Vinculación exterior						Vinculación interior
	X (m)	Y (m)	Z (m)	D _x	D _y	D _z	q _x	q _y	q _z	
N1	0.000	0.000	0.000	X	X	X	-	-	-	Empotrado
N2	0.000	7.420	0.000	X	X	X	-	-	-	Empotrado
N3	13.015	0.000	0.000	X	X	X	-	-	-	Empotrado
N4	13.015	4.240	0.000	X	X	X	-	-	-	Empotrado

2.1.2.- Barras

2.1.2.1.- Materiales utilizados

Materiales utilizados						
Material		E (MPa)	n	G (MPa)	a _t (m/m°C)	g (kN/m ³)
Tipo	Designación					
Madera	C22	10000.00	6.937	630.00	0.000005	4.02
Notación: <i>E</i> : Módulo de elasticidad <i>n</i> : Módulo de Poisson <i>G</i> : Módulo de cortadura <i>a_t</i> : Coeficiente de dilatación <i>g</i> : Peso específico						

2.1.2.2.- Descripción

Descripción									
Material		Barra (Ni/Nf)	Pieza (Ni/Nf)	Perfil(Serie)	Longitud (m)	b _{xy}	b _{xz}	Lb _{Sup.} (m)	Lb _{Inf.} (m)
Tipo	Designación								
Madera	C22	N1/N2	N1/N2	V-500x260 (Vigas-260)	7.420	1.00	1.00	-	-
		N3/N4	N3/N4	V-200x140 (Vigas-140)	4.240	1.00	1.00	-	-
Notación: <i>Ni</i> : Nudo inicial <i>Nf</i> : Nudo final <i>b_{xy}</i> : Coeficiente de pandeo en el plano 'XY' <i>b_{xz}</i> : Coeficiente de pandeo en el plano 'XZ' <i>Lb_{Sup.}</i> : Separación entre arriostramientos del ala superior <i>Lb_{Inf.}</i> : Separación entre arriostramientos del ala inferior									

2.1.2.3.- Características mecánicas

Tipos de pieza	
Ref.	Piezas
1	N1/N2
2	N3/N4

Características mecánicas									
Tipo	Material Designación	Ref.	Descripción	A (cm ²)	Avy (cm ²)	Avz (cm ²)	Iyy (cm ⁴)	Izz (cm ⁴)	It (cm ⁴)
Madera	C22	1	V-500x260, (Vigas-260)	1300.00	1083.33	1083.33	270833.33	73233.33	196783.60
		2	V-200x140, (Vigas-140)	280.00	233.33	233.33	9333.33	4573.33	10364.48

Notación:
Ref.: Referencia
A: Área de la sección transversal
Avy: Área de cortante de la sección según el eje local 'Y'
Avz: Área de cortante de la sección según el eje local 'Z'
Iyy: Inercia de la sección alrededor del eje local 'Y'
Izz: Inercia de la sección alrededor del eje local 'Z'
It: Inercia a torsión
 Las características mecánicas de las piezas corresponden a la sección en el punto medio de las mismas.

2.1.2.4.- Tabla de medición

Tabla de medición						
Material		Pieza (Ni/Nf)	Perfil(Serie)	Longitud (m)	Volumen (m ³)	Peso (kg)
Tipo	Designación					
Madera	C22	N1/N2	V-500x260 (Vigas-260)	7.420	0.965	395.49
		N3/N4	V-200x140 (Vigas-140)	4.240	0.119	48.68

Notación:
Ni: Nudo inicial
Nf: Nudo final

2.1.2.5.- Resumen de medición

Resumen de medición												
Material		Serie	Perfil	Longitud			Volumen			Peso		
Tipo	Designación			Perfi l (m)	Seri e (m)	Materia l (m)	Perfi l (m³)	Seri e (m³)	Materia l (m³)	Perfi l (kg)	Serie (kg)	Materia l (kg)
Madera	C22	Vigas-260	V-500x260	7.420			0.965			395.49		
					7.420		0.965			395.49		
		Vigas-140	V-200x140	4.240			0.119			48.68		
				4.240		0.119				48.68		
					11.660			1.083			444.16	

2.1.2.6.- Medición de superficies

Madera: Medición de las superficies a pintar				
Serie	Perfil	Superficie unitaria (m²/m)	Longitud (m)	Superficie (m²)
Vigas-260	V-500x260	1.520	7.420	11.278
Vigas-140	V-200x140	0.680	4.240	2.883
Total				14.162

2.2.- Cargas

2.2.1.- Barras

Referencias:

'P1', 'P2':

- Cargas puntuales, uniformes, en faja y momentos puntuales: 'P1' es el valor de la carga. 'P2' no se utiliza.
- Cargas trapezoidales: 'P1' es el valor de la carga en el punto donde comienza (L1) y 'P2' es el valor de la carga en el punto donde termina (L2).
- Cargas triangulares: 'P1' es el valor máximo de la carga. 'P2' no se utiliza.
- Incrementos de temperatura: 'P1' y 'P2' son los valores de la temperatura en las caras exteriores o paramentos de la pieza. La orientación de la variación del incremento de temperatura sobre la sección transversal dependerá de la dirección seleccionada.

'L1', 'L2':

- Cargas y momentos puntuales: 'L1' es la distancia entre el nudo inicial de la barra y la posición donde se aplica la carga. 'L2' no se utiliza.
- Cargas trapezoidales, en faja, y triangulares: 'L1' es la distancia entre el nudo inicial de la barra y la posición donde comienza la carga, 'L2' es la distancia entre el nudo inicial de la barra y la posición donde termina la carga.

Unidades:

- Cargas puntuales: kN
- Momentos puntuales: kN·m.
- Cargas uniformes, en faja, triangulares y trapezoidales: kN/m.
- Incrementos de temperatura: °C.

Cargas en barras										
Barra	Hipótesis	Tipo	Valores		Posición		Dirección			
			P1	P2	L1 (m)	L2 (m)	Ejes	X	Y	Z
N1/N2	Carga permanente	Uniforme	0.523	-	-	-	Globales	0.000	0.000	-1.000
N1/N2	Carga permanente	Uniforme	20.889	-	-	-	Globales	0.000	0.000	-1.000
N3/N4	Carga permanente	Uniforme	0.113	-	-	-	Globales	0.000	0.000	-1.000
N3/N4	Carga permanente	Uniforme	3.979	-	-	-	Globales	0.000	0.000	-1.000

2.3.- Resultados

2.3.1.- Nudos

2.3.1.1.- Desplazamientos

Referencias:

Dx, Dy, Dz: Desplazamientos de los nudos en ejes globales.

Gx, Gy, Gz: Giros de los nudos en ejes globales.

2.3.1.1.1.- Hipótesis

Desplazamientos de los nudos, por hipótesis							
Referencia	Descripción	Desplazamientos en ejes globales					
		Dx (mm)	Dy (mm)	Dz (mm)	Gx (mRad)	Gy (mRad)	Gz (mRad)
N1	Carga permanente	0.000	0.000	0.000	-13.457	0.000	0.000
N2	Carga permanente	0.000	0.000	0.000	13.457	0.000	0.000
N3	Carga permanente	0.000	0.000	0.000	-13.923	0.000	0.000
N4	Carga permanente	0.000	0.000	0.000	13.923	0.000	0.000

2.3.1.1.2.- Combinaciones

Desplazamientos de los nudos, por combinación

Referencia	Combinación		Desplazamientos en ejes globales					
	Tipo	Descripción	Dx (mm)	Dy (mm)	Dz (mm)	Gx (mRad)	Gy (mRad)	Gz (mRad)
N1	Desplazamientos	G	0.000	0.000	0.000	-13.457	0.000	0.000
N2	Desplazamientos	G	0.000	0.000	0.000	13.457	0.000	0.000
N3	Desplazamientos	G	0.000	0.000	0.000	-13.923	0.000	0.000
N4	Desplazamientos	G	0.000	0.000	0.000	13.923	0.000	0.000

2.3.1.1.3.- Envolventes

Envolvente de los desplazamientos en nudos								
Referencia	Combinación		Desplazamientos en ejes globales					
	Tipo	Descripción	Dx (mm)	Dy (mm)	Dz (mm)	Gx (mRad)	Gy (mRad)	Gz (mRad)
N1	Desplazamientos	Valor mínimo de la envolvente	0.000	0.000	0.000	-13.457	0.000	0.000
		Valor máximo de la envolvente	0.000	0.000	0.000	-13.457	0.000	0.000
N2	Desplazamientos	Valor mínimo de la envolvente	0.000	0.000	0.000	13.457	0.000	0.000
		Valor máximo de la envolvente	0.000	0.000	0.000	13.457	0.000	0.000
N3	Desplazamientos	Valor mínimo de la envolvente	0.000	0.000	0.000	-13.923	0.000	0.000
		Valor máximo de la envolvente	0.000	0.000	0.000	-13.923	0.000	0.000
N4	Desplazamientos	Valor mínimo de la envolvente	0.000	0.000	0.000	13.923	0.000	0.000
		Valor máximo de la envolvente	0.000	0.000	0.000	13.923	0.000	0.000

2.3.1.2.- Reacciones

Referencias:

Rx, Ry, Rz: Reacciones en nudos con desplazamientos coaccionados (fuerzas).

Mx, My, Mz: Reacciones en nudos con giros coaccionados (momentos).

2.3.1.2.1.- Hipótesis

Reacciones en los nudos, por hipótesis							
Referencia	Descripción	Reacciones en ejes globales					
		Rx (kN)	Ry (kN)	Rz (kN)	Mx (kN·m)	My (kN·m)	Mz (kN·m)
N1	Carga permanente	0.000	0.000	79.437	0.00	0.00	0.00
N2	Carga permanente	0.000	0.000	79.437	0.00	0.00	0.00
N3	Carga permanente	0.000	0.000	8.674	0.00	0.00	0.00
N4	Carga permanente	0.000	0.000	8.674	0.00	0.00	0.00

2.3.1.2.2.- Combinaciones

Reacciones en los nudos, por combinación								
Referencia	Combinación		Reacciones en ejes globales					
	Tipo	Descripción	Rx (kN)	Ry (kN)	Rz (kN)	Mx (kN·m)	My (kN·m)	Mz (kN·m)
N1	Hormigón en cimentaciones	G	0.000	0.000	79.437	0.00	0.00	0.00

Reacciones en los nudos, por combinación								
Referencia	Combinación		Reacciones en ejes globales					
	Tipo	Descripción	Rx (kN)	Ry (kN)	Rz (kN)	Mx (kN·m)	My (kN·m)	Mz (kN·m)
N2	Tensiones sobre el terreno	1.6-G	0.000	0.000	127.099	0.00	0.00	0.00
		G	0.000	0.000	79.437	0.00	0.00	0.00
	Hormigón en cimentaciones	G	0.000	0.000	79.437	0.00	0.00	0.00
		1.6-G	0.000	0.000	127.099	0.00	0.00	0.00
N3	Tensiones sobre el terreno	G	0.000	0.000	79.437	0.00	0.00	0.00
		1.6-G	0.000	0.000	13.878	0.00	0.00	0.00
	Hormigón en cimentaciones	G	0.000	0.000	8.674	0.00	0.00	0.00
		1.6-G	0.000	0.000	13.878	0.00	0.00	0.00
N4	Tensiones sobre el terreno	G	0.000	0.000	8.674	0.00	0.00	0.00
		1.6-G	0.000	0.000	13.878	0.00	0.00	0.00
	Hormigón en cimentaciones	G	0.000	0.000	8.674	0.00	0.00	0.00
		1.6-G	0.000	0.000	13.878	0.00	0.00	0.00

Nota: Las combinaciones de hormigón indicadas son las mismas que se utilizan para comprobar el estado límite de equilibrio en la cimentación.

2.3.1.2.3.- Envolventes

Envolventes de las reacciones en nudos								
Referencia	Combinación		Reacciones en ejes globales					
	Tipo	Descripción	Rx (kN)	Ry (kN)	Rz (kN)	Mx (kN·m)	My (kN·m)	Mz (kN·m)
N1	Hormigón en cimentaciones	Valor mínimo de la envolvente	0.000	0.000	79.437	0.00	0.00	0.00
		Valor máximo de la envolvente	0.000	0.000	127.099	0.00	0.00	0.00
	Tensiones sobre el terreno	Valor mínimo de la envolvente	0.000	0.000	79.437	0.00	0.00	0.00
		Valor máximo de la envolvente	0.000	0.000	79.437	0.00	0.00	0.00
N2	Hormigón en cimentaciones	Valor mínimo de la envolvente	0.000	0.000	79.437	0.00	0.00	0.00
		Valor máximo de la envolvente	0.000	0.000	127.099	0.00	0.00	0.00
	Tensiones sobre el terreno	Valor mínimo de la envolvente	0.000	0.000	79.437	0.00	0.00	0.00
		Valor máximo de la envolvente	0.000	0.000	79.437	0.00	0.00	0.00

Envoltentes de las reacciones en nudos								
Referencia	Combinación		Reacciones en ejes globales					
	Tipo	Descripción	Rx (kN)	Ry (kN)	Rz (kN)	Mx (kN·m)	My (kN·m)	Mz (kN·m)
N3	Hormigón en cimentaciones	Valor mínimo de la envoltente	0.00	0.00	8.674	0.00	0.00	0.00
		Valor máximo de la envoltente	0.00	0.00	13.878	0.00	0.00	0.00
	Tensiones sobre el terreno	Valor mínimo de la envoltente	0.00	0.00	8.674	0.00	0.00	0.00
		Valor máximo de la envoltente	0.00	0.00	8.674	0.00	0.00	0.00
N4	Hormigón en cimentaciones	Valor mínimo de la envoltente	0.00	0.00	8.674	0.00	0.00	0.00
		Valor máximo de la envoltente	0.00	0.00	13.878	0.00	0.00	0.00
	Tensiones sobre el terreno	Valor mínimo de la envoltente	0.00	0.00	8.674	0.00	0.00	0.00
		Valor máximo de la envoltente	0.00	0.00	8.674	0.00	0.00	0.00

Nota: Las combinaciones de hormigón indicadas son las mismas que se utilizan para comprobar el estado límite de equilibrio en la cimentación.

2.3.2.- Barras

2.3.2.1.- Esfuerzos

Referencias:

N: Esfuerzo axial (kN)

Vy: Esfuerzo cortante según el eje local Y de la barra. (kN)

Vz: Esfuerzo cortante según el eje local Z de la barra. (kN)

Mt: Momento torsor (kN·m)

My: Momento flector en el plano 'XZ' (giro de la sección respecto al eje local 'Y' de la barra). (kN·m)

Mz: Momento flector en el plano 'XY' (giro de la sección respecto al eje local 'Z' de la barra). (kN·m)

2.3.2.1.1.- Hipótesis

Esfuerzos en barras, por hipótesis												
Barra	Hipótesis	Esfuerzo	Posiciones en la barra									
			0.000 m	0.927 m	1.855 m	2.782 m	3.710 m	4.638 m	5.565 m	6.492 m	7.420 m	
N1/N2	Carga permanente	N	0.000	0.000	0.000	0.000	0.000	0.000	0.000	0.000	0.000	0.000
		Vy	0.000	0.000	0.000	0.000	0.000	0.000	0.000	0.000	0.000	0.000
		Vz	-79.437	-59.578	-39.718	-19.859	0.000	19.859	39.718	59.578	79.437	
		Mt	0.00	0.00	0.00	0.00	0.00	0.00	0.00	0.00	0.00	0.00
		My	0.00	64.47	110.52	138.15	147.36	138.15	110.52	64.47	0.00	
		Mz	0.00	0.00	0.00	0.00	0.00	0.00	0.00	0.00	0.00	0.00

Esfuerzos en barras, por hipótesis												
Barra	Hipótesis	Esfuerzo	Posiciones en la barra									
			0.000 m	0.530 m	1.060 m	1.590 m	2.120 m	2.650 m	3.180 m	3.710 m	4.240 m	
N3/N4	Carga permanente	N	0.000	0.000	0.000	0.000	0.000	0.000	0.000	0.000	0.000	0.000
		Vy	0.000	0.000	0.000	0.000	0.000	0.000	0.000	0.000	0.000	0.000
		Vz	-8.674	-6.505	-4.337	-2.168	0.000	2.168	4.337	6.505	8.674	
		Mt	0.00	0.00	0.00	0.00	0.00	0.00	0.00	0.00	0.00	0.00
		My	0.00	4.02	6.90	8.62	9.19	8.62	6.90	4.02	0.00	
		Mz	0.00	0.00	0.00	0.00	0.00	0.00	0.00	0.00	0.00	0.00

2.3.2.1.2.- Combinaciones

Esfuerzos en barras, por combinación													
Barra	Combinación		Esfuerzo	Posiciones en la barra									
	Tipo	Descripción		0.000 m	0.927 m	1.855 m	2.782 m	3.710 m	4.638 m	5.565 m	6.492 m	7.420 m	
N1/N2	Madera	0.8-G	N	0.000	0.000	0.000	0.000	0.000	0.000	0.000	0.000	0.000	
			Vy	0.000	0.000	0.000	0.000	0.000	0.000	0.000	0.000	0.000	
			Vz	-63.550	-47.662	-31.775	-15.887	0.000	15.887	31.775	47.662	63.550	
			Mt	0.00	0.00	0.00	0.00	0.00	0.00	0.00	0.00	0.00	0.00
			My	0.00	51.57	88.41	110.52	117.88	110.52	88.41	51.57	0.00	
			Mz	0.00	0.00	0.00	0.00	0.00	0.00	0.00	0.00	0.00	0.00

Esfuerzos en barras, por combinación												
Barra	Combinación		Esfuerzo	Posiciones en la barra								
	Tipo	Descripción		0.000 m	0.927 m	1.855 m	2.782 m	3.710 m	4.638 m	5.565 m	6.492 m	7.420 m
		1.35-G	N	0.000	0.000	0.000	0.000	0.000	0.000	0.000	0.000	0.000
			Vy	0.000	0.000	0.000	0.000	0.000	0.000	0.000	0.000	0.000
			Vz	107.240	80.430	53.620	26.810	0.000	26.810	53.620	80.430	107.240
			Mt	0.00	0.00	0.00	0.00	0.00	0.00	0.00	0.00	0.00
			My	0.00	87.03	149.20	186.50	198.93	186.50	149.20	87.03	0.00
			Mz	0.00	0.00	0.00	0.00	0.00	0.00	0.00	0.00	0.00

Esfuerzos en barras, por combinación													
Barra	Combinación		Esfuerzo	Posiciones en la barra									
	Tipo	Descripción		0.000 m	0.530 m	1.060 m	1.590 m	2.120 m	2.650 m	3.180 m	3.710 m	4.240 m	
N3/N4	Madera	0.8-G	N	0.000	0.000	0.000	0.000	0.000	0.000	0.000	0.000	0.000	
			Vy	0.000	0.000	0.000	0.000	0.000	0.000	0.000	0.000	0.000	
			Vz	-6.939	-5.204	-3.470	-1.735	0.000	1.735	3.470	5.204	6.939	
			Mt	0.00	0.00	0.00	0.00	0.00	0.00	0.00	0.00	0.00	
			My	0.00	3.22	5.52	6.90	7.36	6.90	5.52	3.22	0.00	
			Mz	0.00	0.00	0.00	0.00	0.00	0.00	0.00	0.00	0.00	
		1.35-G	N	0.000	0.000	0.000	0.000	0.000	0.000	0.000	0.000	0.000	0.000
			Vy	0.000	0.000	0.000	0.000	0.000	0.000	0.000	0.000	0.000	0.000
			Vz	11.710	-8.782	-5.855	-2.927	0.000	2.927	5.855	8.782	11.710	
			Mt	0.00	0.00	0.00	0.00	0.00	0.00	0.00	0.00	0.00	
			My	0.00	5.43	9.31	11.64	12.41	11.64	9.31	5.43	0.00	
			Mz	0.00	0.00	0.00	0.00	0.00	0.00	0.00	0.00	0.00	

2.3.2.1.3.- Envoltentes

Envoltentes de los esfuerzos en barras												
Barra	Tipo de combinación	Esfuerzo	Posiciones en la barra									
			0.000 m	0.927 m	1.855 m	2.782 m	3.710 m	4.638 m	5.565 m	6.492 m	7.420 m	
N1/N2	Madera	N _{mín}	0.000	0.000	0.000	0.000	0.000	0.000	0.000	0.000	0.000	0.000
		N _{máx}	0.000	0.000	0.000	0.000	0.000	0.000	0.000	0.000	0.000	0.000
		Vy _{mín}	0.000	0.000	0.000	0.000	0.000	0.000	0.000	0.000	0.000	0.000
		Vy _{máx}	0.000	0.000	0.000	0.000	0.000	0.000	0.000	0.000	0.000	0.000
		Vz _{mín}	107.240	80.430	53.620	26.810	0.000	15.887	31.775	47.662	63.550	
		Vz _{máx}	-63.550	-47.662	-31.775	-15.887	0.000	26.810	53.620	80.430	107.240	
		Mt _{mín}	0.00	0.00	0.00	0.00	0.00	0.00	0.00	0.00	0.00	0.00
		Mt _{máx}	0.00	0.00	0.00	0.00	0.00	0.00	0.00	0.00	0.00	0.00
		My _{mín}	0.00	51.57	88.41	110.52	117.88	110.52	88.41	51.57	0.00	
		My _{máx}	0.00	87.03	149.20	186.50	198.93	186.50	149.20	87.03	0.00	
		Mz _{mín}	0.00	0.00	0.00	0.00	0.00	0.00	0.00	0.00	0.00	0.00
		Mz _{máx}	0.00	0.00	0.00	0.00	0.00	0.00	0.00	0.00	0.00	0.00

Envoltentes de los esfuerzos en barras											
Barra	Tipo de combinación	Esfuerzo	Posiciones en la barra								
			0.000 m	0.530 m	1.060 m	1.590 m	2.120 m	2.650 m	3.180 m	3.710 m	4.240 m
N3/N4	Madera	N _{mín}	0.000	0.000	0.000	0.000	0.000	0.000	0.000	0.000	0.000
		N _{máx}	0.000	0.000	0.000	0.000	0.000	0.000	0.000	0.000	0.000
		Vy _{mín}	0.000	0.000	0.000	0.000	0.000	0.000	0.000	0.000	0.000
		Vy _{máx}	0.000	0.000	0.000	0.000	0.000	0.000	0.000	0.000	0.000
		Vz _{mín}	11.710	-8.782	-5.855	-2.927	0.000	1.735	3.470	5.204	6.939
		Vz _{máx}	-6.939	-5.204	-3.470	-1.735	0.000	2.927	5.855	8.782	11.710
		Mt _{mín}	0.00	0.00	0.00	0.00	0.00	0.00	0.00	0.00	0.00
		Mt _{máx}	0.00	0.00	0.00	0.00	0.00	0.00	0.00	0.00	0.00
		My _{mín}	0.00	3.22	5.52	6.90	7.36	6.90	5.52	3.22	0.00

Envoltentes de los esfuerzos en barras											
Barra	Tipo de combinación	Esfuerzo	Posiciones en la barra								
			0.000 m	0.530 m	1.060 m	1.590 m	2.120 m	2.650 m	3.180 m	3.710 m	4.240 m
		$M_{y_{máx}}$	0.00	5.43	9.31	11.64	12.41	11.64	9.31	5.43	0.00
		$M_{z_{mín}}$	0.00	0.00	0.00	0.00	0.00	0.00	0.00	0.00	0.00
		$M_{z_{máx}}$	0.00	0.00	0.00	0.00	0.00	0.00	0.00	0.00	0.00

2.3.2.2.- Resistencia

Referencias:

N: Esfuerzo axil (kN)

Vy: Esfuerzo cortante según el eje local Y de la barra. (kN)

Vz: Esfuerzo cortante según el eje local Z de la barra. (kN)

Mt: Momento torsor (kN·m)

My: Momento flector en el plano 'XZ' (giro de la sección respecto al eje local 'Y' de la barra). (kN·m)

Mz: Momento flector en el plano 'XY' (giro de la sección respecto al eje local 'Z' de la barra). (kN·m)

Los esfuerzos indicados son los correspondientes a la combinación pésima, es decir, aquella que demanda la máxima resistencia de la sección.

Origen de los esfuerzos pésimos:

- G: Sólo gravitatorias
- GV: Gravitatorias + viento
- GS: Gravitatorias + sismo
- GVS: Gravitatorias + viento + sismo

h: Aprovechamiento de la resistencia. La barra cumple con las condiciones de resistencia de la norma si se cumple que $h \leq 100\%$.

Comprobación de resistencia a temperatura ambiente										
Barra	h (%)	Posición (m)	Esfuerzos pésimos						Origen	Estado
			N (kN)	Vy (kN)	Vz (kN)	Mt (kN·m)	My (kN·m)	Mz (kN·m)		
N1/N2	94.85	3.710	0.000	0.000	0.000	0.00	198.93	0.00	G	Cumple
N3/N4	62.97	2.120	0.000	0.000	0.000	0.00	12.41	0.00	G	Cumple

Comprobación de resistencia en situación de incendio										
R. req. ⁽¹⁾ : R30										
Barra	h (%)	Posición (m)	Esfuerzos pésimos						Origen	Estado
			N (kN)	Vy (kN)	Vz (kN)	Mt (kN·m)	My (kN·m)	Mz (kN·m)		
N1/N2	84.64	3.710	0.000	0.000	0.000	0.00	147.36	0.00	G	Cumple
N3/N4	97.81	2.120	0.000	0.000	0.000	0.00	9.19	0.00	G	Cumple

Notas:
⁽¹⁾ Resistencia requerida (periodo de tiempo, expresado en minutos, durante el cual un elemento estructural debe mantener su capacidad portante).

2.3.2.3.- Flechas

Referencias:

Pos.: Valor de la coordenada sobre el eje 'X' local del grupo de flecha en el punto donde se produce el valor pésimo de la flecha.

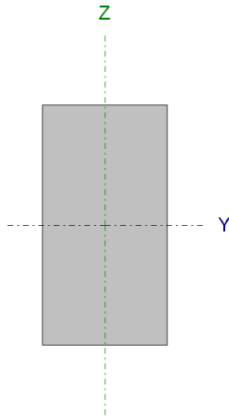
L.: Distancia entre dos puntos de corte consecutivos de la deformada con la recta que une los nudos extremos del grupo de flecha.

Flechas									
Grupo	Flecha máxima absoluta xy		Flecha máxima absoluta xz		Flecha activa absoluta xy		Flecha activa absoluta xz		
	Flecha máxima relativa xy		Flecha máxima relativa xz		Flecha activa relativa xy		Flecha activa relativa xz		
	Pos. (m)	Flecha (mm)	Pos. (m)	Flecha (mm)	Pos. (m)	Flecha (mm)	Pos. (m)	Flecha (mm)	
N1/N2	0.000	0.00	3.710	33.36	0.000	0.00	0.000	0.00	
	-	L/(>1000)	3.710	L/222.4	-	L/(>1000)	-	L/(>1000)	
N3/N4	0.000	0.00	2.120	19.07	0.000	0.00	0.000	0.00	
	-	L/(>1000)	2.120	L/222.3	-	L/(>1000)	-	L/(>1000)	

2.3.2.4.- Comprobaciones E.L.U.

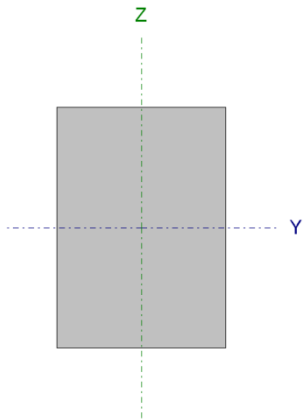
Barra N1/N2

Perfil: V-500x260 Material: Madera (C22)						
Nudos		Longitud (m)	Características mecánicas			
Inicial	Final		Área (cm ²)	I _y ⁽¹⁾ (cm ⁴)	I _z ⁽¹⁾ (cm ⁴)	I _t ⁽²⁾ (cm ⁴)
N1	N2	7.420	1300.00	270833.33	73233.33	196783.60
Notas: ⁽¹⁾ Inercia respecto al eje indicado ⁽²⁾ Momento de inercia a torsión uniforme						
			Pandeo		Pandeo lateral	
			Plano XY	Plano XZ	Ala sup.	Ala inf.
b		1.00	1.00		0.00	0.00
L _K		7.420	7.420		0.000	0.000
C ₁		-			1.000	
Notación: b: Coeficiente de pandeo L _K : Longitud de pandeo (m) C ₁ : Factor de modificación para el momento crítico						
Situación de incendio						
Resistencia requerida: R30						



Barra N3/N4

Perfil: V-200x140 Material: Madera (C22)						
Nudos		Longitud (m)	Características mecánicas			
Inicial	Final		Área (cm ²)	I _y ⁽¹⁾ (cm ⁴)	I _z ⁽¹⁾ (cm ⁴)	I _t ⁽²⁾ (cm ⁴)
N3	N4	4.240	280.00	9333.33	4573.33	10364.48
Notas: ⁽¹⁾ Inercia respecto al eje indicado ⁽²⁾ Momento de inercia a torsión uniforme						
	Pandeo		Pandeo lateral			
	Plano XY	Plano XZ	Ala sup.	Ala inf.		
b	1.00	1.00	0.00	0.00		
L _k	4.240	4.240	0.000	0.000		
C ₁	-		1.000			
Notación: b: Coeficiente de pandeo L _k : Longitud de pandeo (m) C ₁ : Factor de modificación para el momento crítico						
Situación de incendio						
Resistencia requerida: R30						



2.3.2.5.- Comprobaciones E.L.U. (Resumido)

Barras	COMPROBACIONES (CTE DB SE-M) - TEMPERATURA AMBIENTE											Estado
	$N_{t,0,d}$	$N_{c,0,d}$	$M_{y,d}$	$M_{z,d}$	$V_{y,d}$	$V_{z,d}$	$M_{x,d}$	$M_{y,d}M_{z,d}$	$N_{t,0,d}M_{y,d}M_{z,d}$	$N_{c,0,d}M_{y,d}M_{z,d}$	$M_{x,d}V_{y,d}V_{z,d}$	
N1/N2	N.P. ⁽¹⁾	N.P. ⁽²⁾	x: 3.71 m h = 180.8	N.P. ⁽³⁾	N.P. ⁽⁴⁾	x: 0 m h = 105.3	N.P. ⁽⁵⁾	N.P. ⁽⁶⁾	N.P. ⁽⁷⁾	N.P. ⁽⁸⁾	N.P. ⁽⁹⁾	CUMPLE h = 94.85
N3/N4	N.P. ⁽¹⁾	N.P. ⁽²⁾	x: 2.12 m h = 131.0	N.P. ⁽³⁾	N.P. ⁽⁴⁾	x: 0 m h = 53.4	N.P. ⁽⁵⁾	N.P. ⁽⁶⁾	N.P. ⁽⁷⁾	N.P. ⁽⁸⁾	N.P. ⁽⁹⁾	CUMPLE h = 62.97

Notación:

$N_{t,0,d}$: Resistencia a tracción uniforme paralela a la fibra
 $N_{c,0,d}$: Resistencia a compresión uniforme paralela a la fibra
 $M_{y,d}$: Resistencia a flexión en el eje y
 $M_{z,d}$: Resistencia a flexión en el eje z
 $V_{y,d}$: Resistencia a cortante en el eje y
 $V_{z,d}$: Resistencia a cortante en el eje z
 $M_{x,d}$: Resistencia a torsión
 $M_{y,d}M_{z,d}$: Resistencia a flexión esviada
 $N_{t,0,d}M_{y,d}M_{z,d}$: Resistencia a flexión y tracción axial combinadas
 $N_{c,0,d}M_{y,d}M_{z,d}$: Resistencia a flexión y compresión axial combinadas
 $M_{x,d}V_{y,d}V_{z,d}$: Resistencia a cortante y torsor combinados
 x: Distancia al origen de la barra
 h: Coeficiente de aprovechamiento (%)
 N.P.: No procede

Comprobaciones que no proceden (N.P.):

- ⁽¹⁾ La comprobación no procede, ya que no hay axil de tracción.
- ⁽²⁾ La comprobación no procede, ya que no hay axil de compresión.
- ⁽³⁾ La comprobación no procede, ya que no hay momento flector.
- ⁽⁴⁾ La comprobación no procede, ya que no hay esfuerzo cortante.
- ⁽⁵⁾ La comprobación no procede, ya que no hay momento torsor.
- ⁽⁶⁾ La comprobación no procede, ya que no hay flexión esviada para ninguna combinación.
- ⁽⁷⁾ La comprobación no procede, ya que no hay interacción entre axil de tracción y momento flector para ninguna combinación.
- ⁽⁸⁾ La comprobación no procede, ya que la barra no está sometida a flexión y compresión combinadas.
- ⁽⁹⁾ La comprobación no procede, ya que la barra no está sometida a momento torsor ni a esfuerzo cortante.

Barras	COMPROBACIONES (CTE DB SE-M) - SITUACIÓN DE INCENDIO											Estado
	$N_{t,0,d}$	$N_{c,0,d}$	$M_{y,d}$	$M_{z,d}$	$V_{y,d}$	$V_{z,d}$	$M_{x,d}$	$M_{y,d}M_{z,d}$	$N_{t,0,d}M_{y,d}M_{z,d}$	$N_{c,0,d}M_{y,d}M_{z,d}$	$M_{x,d}V_{y,d}V_{z,d}$	
N1/N2	N.P. ⁽¹⁾	N.P. ⁽²⁾	x: 3.71 m h = 84.6	N.P. ⁽³⁾	N.P. ⁽⁴⁾	x: 0 m h = 43.2	N.P. ⁽⁵⁾	N.P. ⁽⁶⁾	N.P. ⁽⁷⁾	N.P. ⁽⁸⁾	N.P. ⁽⁹⁾	CUMPLE h = 84.6
N3/N4	N.P. ⁽¹⁾	N.P. ⁽²⁾	x: 2.12 m h = 132.8	N.P. ⁽³⁾	N.P. ⁽⁴⁾	x: 0 m h = 38.0	N.P. ⁽⁵⁾	N.P. ⁽⁶⁾	N.P. ⁽⁷⁾	N.P. ⁽⁸⁾	N.P. ⁽⁹⁾	CUMPLE h = 97.81

Notación:

- $N_{t,0,d}$: Resistencia a tracción uniforme paralela a la fibra
- $N_{c,0,d}$: Resistencia a compresión uniforme paralela a la fibra
- $M_{y,d}$: Resistencia a flexión en el eje y
- $M_{z,d}$: Resistencia a flexión en el eje z
- $V_{y,d}$: Resistencia a cortante en el eje y
- $V_{z,d}$: Resistencia a cortante en el eje z
- $M_{x,d}$: Resistencia a torsión
- $M_{y,d}M_{z,d}$: Resistencia a flexión esviada
- $N_{t,0,d}M_{y,d}M_{z,d}$: Resistencia a flexión y tracción axial combinadas
- $N_{c,0,d}M_{y,d}M_{z,d}$: Resistencia a flexión y compresión axial combinadas
- $M_{x,d}V_{y,d}V_{z,d}$: Resistencia a cortante y torsor combinados
- x: Distancia al origen de la barra
- h: Coeficiente de aprovechamiento (%)
- N.P.: No procede

Comprobaciones que no proceden (N.P.):

- ⁽¹⁾ La comprobación no procede, ya que no hay axil de tracción.
- ⁽²⁾ La comprobación no procede, ya que no hay axil de compresión.
- ⁽³⁾ La comprobación no procede, ya que no hay momento flector.
- ⁽⁴⁾ La comprobación no procede, ya que no hay esfuerzo cortante.
- ⁽⁵⁾ La comprobación no procede, ya que no hay momento torsor.
- ⁽⁶⁾ La comprobación no procede, ya que no hay flexión esviada para ninguna combinación.
- ⁽⁷⁾ La comprobación no procede, ya que no hay interacción entre axil de tracción y momento flector para ninguna combinación.
- ⁽⁸⁾ La comprobación no procede, ya que la barra no esta sometida a flexión y compresión combinadas.
- ⁽⁹⁾ La comprobación no procede, ya que la barra no está sometida a momento torsor ni a esfuerzo cortante.

PLAN DE CONTROL DE CALIDAD

1.- INTRODUCCIÓN.

El Código Técnico de la Edificación (CTE) establece las exigencias básicas de calidad que deben cumplir los edificios, incluidas sus instalaciones, para satisfacer los requisitos básicos de seguridad y habitabilidad.

El CTE determina, además, que dichas exigencias básicas deben cumplirse en el proyecto, la construcción, el mantenimiento y la conservación de los edificios y sus instalaciones.

La comprobación del cumplimiento de estas exigencias básicas se determina mediante una serie de controles: el control de recepción en obra de los productos, el control de ejecución de la obra y el control de la obra terminada.

Se redacta el presente Plan de control de calidad como anejo del proyecto, con objeto de dar cumplimiento a lo establecido en el Anejo I de la parte I del CTE, en el apartado correspondiente a los Anejos de la Memoria, habiendo sido elaborado atendiendo a las prescripciones de la normativa de aplicación vigente, a las características del proyecto y a lo estipulado en el Pliego de Condiciones del presente proyecto.

Este anejo del proyecto no es un elemento sustancial del mismo, puesto que todo su contenido queda suficientemente referenciado en el correspondiente Pliego de Condiciones Técnicas Particulares del proyecto.

Simplemente es un documento complementario, cuya misión es servir de ayuda al Director de Ejecución de la Obra para redactar el correspondiente ESTUDIO DE PROGRAMACIÓN DEL CONTROL DE CALIDAD DE LA OBRA, elaborado en función del Plan de Obra del constructor; donde se cuantifica, mediante la integración de los requisitos del Pliego con las mediciones del proyecto, el número y tipo de ensayos y pruebas a realizar por parte del laboratorio acreditado, permitiéndole obtener su valoración económica.

El control de calidad de las obras incluye:

- El control de recepción en obra de los productos.
- El control de ejecución de la obra.
- El control de la obra terminada.

Para ello:

- 1) El Director de la Ejecución de la Obra recopilará la documentación del control realizado, verificando que es conforme a lo establecido en el proyecto, sus anejos y sus modificaciones.
- 2) El Constructor recabará de los suministradores de productos y facilitará al Director de Obra y al Director de la Ejecución de la Obra la documentación de los productos anteriormente señalada, así como sus instrucciones de uso y mantenimiento, y las garantías correspondientes cuando proceda.
- 3) La documentación de calidad preparada por el Constructor sobre cada una de las unidades de obra podrá servir, si así lo autorizara el Director de la Ejecución de la Obra, como parte del control de calidad de la obra.

Una vez finalizada la obra, la documentación del seguimiento del control será depositada por el Director de la Ejecución de la Obra, en el Colegio Profesional correspondiente o, en su caso, en la Administración Pública competente, que asegure su tutela y se comprometa a emitir certificaciones de su contenido a quienes acrediten un interés legítimo

2.- CONTROL DE RECEPCIÓN EN OBRA: PRESCRIPCIONES SOBRE LOS MATERIALES.

En el apartado del Pliego del proyecto, correspondiente a las Prescripciones sobre los materiales, se establecen las condiciones de suministro; recepción y control; conservación, almacenamiento y manipulación, y recomendaciones para su uso en obra, de todos aquellos materiales utilizados en la obra.

El control de recepción abarcará ensayos de comprobación sobre aquellos productos a los que así se les exija en la reglamentación vigente, en el Pliego del proyecto o en el correspondiente ESTUDIO DE PROGRAMACIÓN DEL CONTROL DE CALIDAD DE LA OBRA. Este control se efectuará sobre el muestreo del producto, sometiéndose a criterios de aceptación y rechazo y adoptándose las decisiones allí determinadas.

El Director de Ejecución de la Obra cursará instrucciones al Constructor para que aporte los certificados de calidad y el marcado CE de los productos, equipos y sistemas que se incorporen a la obra.

3.- CONTROL DE CALIDAD EN LA EJECUCIÓN: PRESCRIPCIONES SOBRE LA EJECUCIÓN POR UNIDAD DE OBRA.

En el apartado del Pliego del proyecto, correspondiente a las Prescripciones sobre la ejecución por unidad de obra, se enumeran las fases de la ejecución de cada unidad de obra.

Las unidades de obra son ejecutadas a partir de materiales (productos) que han pasado su control de calidad, por lo que la calidad de los componentes de la unidad de obra queda acreditada por los documentos que los avalan, sin embargo, la calidad de las partes no garantiza la calidad del producto final (unidad de obra).

En este apartado del Plan de control de calidad, se establecen las operaciones de control mínimas a realizar durante la ejecución de cada unidad de obra, para cada una de las fases de ejecución descritas en el Pliego, así como las pruebas de servicio a realizar a cargo y cuenta de la empresa constructora o instaladora.

Para poder avalar la calidad de las unidades de obra, se establece, de modo orientativo, la frecuencia mínima de control a realizar, incluyendo los aspectos más relevantes para la correcta ejecución de la unidad de obra, a verificar por parte del Director de Ejecución de la Obra durante el proceso de ejecución.

El Director de Ejecución de la Obra redactará el correspondiente ESTUDIO DE PROGRAMACIÓN DEL CONTROL DE CALIDAD DE LA OBRA, de acuerdo con las especificaciones del proyecto y lo descrito en el presente Plan de control de calidad.

A continuación se detallan los controles mínimos a realizar por el Director de Ejecución de la Obra, y las pruebas de servicio a realizar por el contratista, a su cargo, para cada una de las unidades de obra:

ADE010 Excavación en zanjas para instalaciones en suelo de arcilla semidura, con medios mecánicos, 13,57 m³ retirada de los materiales excavados y carga a camión.

FASE	1	Replanteo general y fijación de los puntos y niveles de referencia.		
	Verificaciones	Nº de controles	Criterios de rechazo	
1.1	Dimensiones en planta, cotas de fondo y cotas entre ejes.	1 cada 20 m	■ Errores superiores al 2,5%. ■ Variaciones superiores a ± 100 mm.	
1.2	Distancias relativas a lindes de parcela, servicios, servidumbres, cimentaciones y edificaciones próximas.	1 por zanja	■ Diferencias respecto a las especificaciones de proyecto.	

FASE	2	Excavación en sucesivas franjas horizontales y extracción de tierras.		
	Verificaciones	Nº de controles	Criterios de rechazo	
2.1	Altura de cada franja.	1 por zanja	■ Variaciones superiores a ± 50 mm respecto a las especificaciones de proyecto.	
2.2	Cota del fondo.	1 por zanja	■ Variaciones superiores a ± 50 mm respecto a las especificaciones de proyecto.	
2.3	Nivelación de la excavación.	1 por zanja	■ Variaciones no acumulativas de 50 mm en general.	

Proyecto de Rehabilitación del Edificio Lamas Carvajal nº2, Plaza Mayor, Ourense
 Projectista: Águeda Vázquez Domínguez

	Verificaciones	Nº de controles	Criterios de rechazo
2.4	Identificación de las características del terreno del fondo de la excavación.	1 por zanja	■ Diferencias respecto a las especificaciones del estudio geotécnico.
2.5	Discontinuidades del terreno durante el corte de tierras.	1 por zanja	■ Existencia de lentejones o restos de edificaciones.

FASE	3	Refinado de fondos con extracción de las tierras.	
	Verificaciones	Nº de controles	Criterios de rechazo
3.1	Grado de acabado en el refino de fondos y laterales.	1 por zanja	■ Variaciones superiores a ± 50 mm respecto a las especificaciones de proyecto.

ADE010b Excavación en pozos para cimentaciones en suelo de arcilla semidura, con medios mecánicos, 28,86 m³ retirada de los materiales excavados y carga a camión.

FASE	1	Replanteo general y fijación de los puntos y niveles de referencia.	
	Verificaciones	Nº de controles	Criterios de rechazo
1.1	Dimensiones en planta, cotas de fondo y cotas entre ejes.	1 por pozo	■ Errores superiores al 2,5%. ■ Variaciones superiores a ± 100 mm.
1.2	Distancias relativas a lindes de parcela, servicios, servidumbres, cimentaciones y edificaciones próximas.	1 por pozo	■ Diferencias respecto a las especificaciones de proyecto.

FASE	2	Excavación en sucesivas franjas horizontales y extracción de tierras.	
	Verificaciones	Nº de controles	Criterios de rechazo
2.1	Longitud, anchura y cota del fondo de la excavación.	1 por pozo	■ Variaciones superiores a ± 50 mm respecto a las especificaciones de proyecto.
2.2	Nivelación de la excavación.	1 por pozo	■ Variaciones no acumulativas de 50 mm en general.
2.3	Identificación de las características del terreno del fondo de la excavación.	1 por explanada	■ Diferencias respecto a las especificaciones del estudio geotécnico.
2.4	Discontinuidades del terreno durante el corte de tierras.	1 por pozo	■ Existencia de lentejones o restos de edificaciones.

FASE	3	Refinado de fondos y laterales a mano, con extracción de las tierras.	
	Verificaciones	Nº de controles	Criterios de rechazo
3.1	Grado de acabado en el refino de fondos y laterales.	1 por pozo	■ Variaciones superiores a ± 50 mm respecto a las especificaciones de proyecto.

ADR010 Relleno principal de zanjas para instalaciones, con tierra de la propia excavación, y compactación al 8,65 m³ 95% del Proctor Modificado mediante equipo manual con bandeja vibrante.

FASE	1	Extendido del material de relleno en tongadas de espesor uniforme.	
	Verificaciones	Nº de controles	Criterios de rechazo
1.1	Espesor de las tongadas.	1 por tongada	■ Superior a 20 cm.

FASE	2	Humectación o desecación de cada tongada.	
	Verificaciones	Nº de controles	Criterios de rechazo
2.1	Contenido de humedad.	1 por tongada	■ Diferencias respecto a las especificaciones de proyecto.

Proyecto de Rehabilitación del Edificio Lamas Carvajal nº2, Plaza Mayor, Ourense
Proyectista: Águeda Vázquez Domínguez

FASE	3	Compactación.	
	Verificaciones	Nº de controles	Criterios de rechazo
3.1	Uniformidad de la superficie de acabado.	1 por tongada	■ Existencia de asientos.

ANE010 Encachado de 20 cm en caja para base solera, con aporte de grava de cantera de piedra caliza, 143,93 m² Ø40/70 mm, compactación mediante equipo manual con bandeja vibrante.

FASE	1	Extendido del material de relleno en tongadas de espesor uniforme.	
	Verificaciones	Nº de controles	Criterios de rechazo
1.1	Espesor de las tongadas.	1 por tongada	■ Superior a 20 cm.
1.2	Espesor del encachado.	1 por encachado	■ Inferior a 20 cm.
1.3	Granulometría de las gravas.	1 por encachado	■ Diferencias respecto a las especificaciones de proyecto.

FASE	2	Compactación y nivelación.	
	Verificaciones	Nº de controles	Criterios de rechazo
2.1	Uniformidad de la superficie de acabado.	1 por tongada	■ Existencia de asientos.
2.2	Planeidad.	1 por encachado	■ Irregularidades superiores a 20 mm, medidas con regla de 3 m en cualquier posición.

ADD010 Vaciado en tierra, con empleo de medios mecánicos.

91,84 m³

FASE	1	Replanteo general y fijación de los puntos y niveles de referencia.	
	Verificaciones	Nº de controles	Criterios de rechazo
1.1	Exactitud del replanteo.	1 cada 50 m de perímetro y no menos de 1 por desmonte	■ Errores superiores al 2,5%. ■ Variaciones superiores a ±100 mm.
1.2	Distancias relativas a lindes de parcela, servicios, servidumbres, cimentaciones y edificaciones próximas.	1 en general	■ Diferencias respecto a las especificaciones de proyecto.

FASE	2	Desmonte en sucesivas franjas horizontales.	
	Verificaciones	Nº de controles	Criterios de rechazo
2.1	Altura de cada franja.	1 cada 2000 m ³ y no menos de 1 cada 3 m de altura	■ Superior a 3,3 m.
2.2	Cota del fondo.	1 cada 1000 m ² y no menos de 1 por explanada	■ Diferencias respecto a las especificaciones de proyecto.
2.3	Nivelación de la explanada.	1 cada 1000 m ² y no menos de 1 por explanada	■ Variaciones no acumulativas de 50 mm en general.
2.4	Identificación de las características del terreno del fondo de la excavación.	1 cada 1000 m ² y no menos de 1 por explanada	■ Diferencias respecto a las especificaciones del estudio geotécnico.
2.5	Discontinuidades del terreno durante el corte de tierras.	1 cada 1000 m ² y no menos de 1 por explanada	■ Existencia de lentejones o restos de edificaciones.

FASE	3	Refino de taludes.	
------	---	--------------------	--

Proyecto de Rehabilitación del Edificio Lamas Carvajal nº2, Plaza Mayor, Ourense
 Projectista: Águeda Vázquez Domínguez

	Verificaciones	Nº de controles	Criterios de rechazo
3.1	Ángulo de taludes.	1 cada 3 m de altura y no menos de 1 por talud	■ Variaciones en el ángulo del talud superiores a $\pm 2^\circ$.

ADP010 Compactación con material de la propia excavación, hasta alcanzar una densidad seca no inferior al 26,26 m³ 95% de la máxima obtenida en el ensayo Proctor Modificado.

FASE	1	Replanteo general y fijación de los puntos y niveles de referencia.	
	Verificaciones	Nº de controles	Criterios de rechazo
1.1	Exactitud del replanteo.	1 cada 50 m de perímetro y no menos de 1 por terraplén	■ Errores superiores al 2,5%. ■ Variaciones superiores a ± 100 mm.

FASE	2	Excavación de la capa vegetal de la base y preparación de la superficie de apoyo.	
	Verificaciones	Nº de controles	Criterios de rechazo
2.1	Base del terraplenado.	1 cada 1000 m ² y no menos de 3 por explanada	■ Profundidad de la excavación inferior a 15 cm.

FASE	3	Carga, transporte y extendido por tongadas de espesor uniforme.	
	Verificaciones	Nº de controles	Criterios de rechazo
3.1	Espesor de las tongadas.	1 por tongada	■ Superior a 30 cm.

FASE	4	Humectación o desecación de cada tongada.	
	Verificaciones	Nº de controles	Criterios de rechazo
4.1	Contenido de humedad.	1 por tongada	■ Diferencias respecto a las especificaciones de proyecto.

FASE	5	Compactación por tongadas.	
	Verificaciones	Nº de controles	Criterios de rechazo
5.1	Uniformidad de la superficie de acabado.	1 por tongada	■ Existencia de asientos.

CRL010 Capa de hormigón de limpieza HL-150/B/20 fabricado en central y vertido con cubilote, de 10 cm de 41,81 m² espesor.

FASE	1	Replanteo.	
	Verificaciones	Nº de controles	Criterios de rechazo
1.1	Reconocimiento del terreno, comprobándose la excavación, los estratos atravesados, nivel freático, existencia de agua y corrientes subterráneas.	1 cada 250 m ² de superficie	■ Diferencias respecto a las especificaciones del estudio geotécnico.

FASE	2	Vertido y compactación del hormigón.	
	Verificaciones	Nº de controles	Criterios de rechazo
2.1	Espesor de la capa de hormigón de limpieza.	1 cada 250 m ² de superficie	■ Inferior a 10 cm.
2.2	Condiciones de vertido del hormigón.	1 cada 250 m ² de superficie	■ Consistencia de la amasada en el momento de la descarga distinta de la especificada en el proyecto o que presente principio de fraguado. ■ Amasadas a las que se ha añadido agua u otra sustancia nociva no prevista en el proyecto.

Proyecto de Rehabilitación del Edificio Lamas Carvajal nº2, Plaza Mayor, Ourense
 Projectista: Águeda Vázquez Domínguez

FASE	3	Coronación y enrase del hormigón.	
	Verificaciones	Nº de controles	Criterios de rechazo
3.1	Rasante de la cara superior.	1 cada 250 m ² de superficie	■ Diferencias respecto a las especificaciones de proyecto.
3.2	Planeidad.	1 cada 250 m ² de superficie	■ Variaciones superiores a ±16 mm, medidas con regla de 2 m.

CSZ010 Zapata de cimentación de hormigón armado HA-25/B/20/Ila fabricado en central y vertido con 3,75 m³ cubilote, acero UNE-EN 10080 B 500 S, cuantía 50 kg/m³.

FASE	1	Replanteo y trazado de las zapatas y de los pilares u otros elementos estructurales que apoyen en las mismas.	
	Verificaciones	Nº de controles	Criterios de rechazo
1.1	Distancias entre los ejes de zapatas y soportes.	1 por eje	■ Fuera de las tolerancias entre ejes reales y de replanteo.
1.2	Dimensiones en planta.	1 por zapata	■ Diferencias respecto a las especificaciones de proyecto.

FASE	2	Colocación de separadores y fijación de las armaduras.	
	Verificaciones	Nº de controles	Criterios de rechazo
2.1	Disposición de las armaduras.	1 por zapata	■ Diferencias respecto a las especificaciones de proyecto.
2.2	Radio de doblado, disposición y longitud de empalmes y anclajes.	1 por zapata	■ Diferencias respecto a las especificaciones de proyecto.
2.3	Recubrimientos de las armaduras.	1 por zapata	■ Variaciones superiores al 15%.
2.4	Separación de la armadura inferior del fondo.	1 por zapata	■ Recubrimiento inferior a 5 cm.
2.5	Longitud de anclaje de las esperas de los soportes.	1 por zapata	■ Diferencias respecto a las especificaciones de proyecto.

FASE	3	Vertido y compactación del hormigón.	
	Verificaciones	Nº de controles	Criterios de rechazo
3.1	Limpieza de la excavación antes de hormigonar.	1 por zapata	■ Existencia de restos de suciedad.
3.2	Canto de la zapata.	1 cada 250 m ² de superficie	■ Insuficiente para garantizar la longitud de anclaje de las barras en compresión que constituyen las esperas de los soportes.
3.3	Condiciones de vertido del hormigón.	1 cada 250 m ² de superficie	■ Consistencia de la amasada en el momento de la descarga distinta de la especificada en el proyecto o que presente principio de fraguado. ■ Amasadas a las que se ha añadido agua u otra sustancia nociva no prevista en el proyecto.

FASE	4	Coronación y enrase de cimientos.	
	Verificaciones	Nº de controles	Criterios de rechazo
4.1	Rasante de la cara superior.	1 cada 250 m ² de superficie	■ Diferencias respecto a las especificaciones de proyecto.
4.2	Planeidad.	1 cada 250 m ² de superficie	■ Variaciones superiores a ±16 mm, medidas con regla de 2 m.

FASE	5	Curado del hormigón.	
------	---	----------------------	--

Proyecto de Rehabilitación del Edificio Lamas Carvajal nº2, Plaza Mayor, Ourense
 Projectista: Águeda Vázquez Domínguez

	Verificaciones	Nº de controles	Criterios de rechazo
5.1	Método aplicado, tiempo de curado y protección de superficies.	1 cada 250 m ² de superficie	■ Diferencias respecto a las especificaciones de proyecto.

CSV010 Zapata corrida de cimentación, HA-25/B/20/IIa fabricado en central y vertido con cubilote, acero 11,65 m³ UNE-EN 10080 B 500 S, cuantía 78,536 kg/m³.

FASE	1	Replanteo y trazado de las vigas y de los pilares u otros elementos estructurales que apoyen en las mismas.	
	Verificaciones	Nº de controles	Criterios de rechazo
1.1	Distancias entre los ejes de zapatas y soportes.	1 por eje	■ Fuera de las tolerancias entre ejes reales y de replanteo.
1.2	Dimensiones en planta.	1 por zapata	■ Diferencias respecto a las especificaciones de proyecto.

FASE	2	Colocación de separadores y fijación de las armaduras.	
	Verificaciones	Nº de controles	Criterios de rechazo
2.1	Disposición de las armaduras.	1 por zapata	■ Diferencias respecto a las especificaciones de proyecto.
2.2	Radio de doblado, disposición y longitud de empalmes y anclajes.	1 por zapata	■ Diferencias respecto a las especificaciones de proyecto.
2.3	Recubrimientos de las armaduras.	1 por zapata	■ Variaciones superiores al 15%.
2.4	Separación de la armadura inferior del fondo.	1 por zapata	■ Recubrimiento inferior a 5 cm.
2.5	Longitud de anclaje de las esperas de los soportes.	1 por zapata	■ Diferencias respecto a las especificaciones de proyecto.

FASE	3	Vertido y compactación del hormigón.	
	Verificaciones	Nº de controles	Criterios de rechazo
3.1	Limpieza de la excavación antes de hormigonar.	1 por zapata	■ Existencia de restos de suciedad.
3.2	Canto de la zapata.	1 por zapata	■ Insuficiente para garantizar la longitud de anclaje de las barras en compresión que constituyen las esperas de los soportes.
3.3	Condiciones de vertido del hormigón.	1 cada 250 m ² de superficie	■ Consistencia de la amasada en el momento de la descarga distinta de la especificada en el proyecto o que presente principio de fraguado. ■ Amasadas a las que se ha añadido agua u otra sustancia nociva no prevista en el proyecto.

FASE	4	Coronación y enrase de cimientos.	
	Verificaciones	Nº de controles	Criterios de rechazo
4.1	Rasante de la cara superior.	1 cada 250 m ² de superficie	■ Diferencias respecto a las especificaciones de proyecto.
4.2	Planeidad.	1 cada 250 m ² de superficie	■ Variaciones superiores a ±16 mm, medidas con regla de 2 m.

FASE	5	Curado del hormigón.	
	Verificaciones	Nº de controles	Criterios de rechazo
5.1	Método aplicado, tiempo de curado y protección de superficies.	1 cada 250 m ² de superficie	■ Diferencias respecto a las especificaciones de proyecto.

Proyecto de Rehabilitación del Edificio Lamas Carvajal nº2, Plaza Mayor, Ourense
Proyectista: Águeda Vázquez Domínguez

EHM010 Murete de hormigón armado 1C, H<=3 m, HA-25/B/20/IIa fabricado en central y vertido con 10,92 m³ cubilote, acero UNE-EN 10080 B 500 S, 50 kg/m³, espesor 30 cm, encofrado metálico, con acabado tipo industrial para revestir.

FASE	1	Replanteo.		
	Verificaciones	Nº de controles	Criterios de rechazo	
1.1	Distancia entre ejes en el replanteo, en cada planta.	1 cada 15 m de muro y no menos de 1 por planta	<ul style="list-style-type: none"> ■ Variaciones superiores a ±25 mm. ■ Variaciones superiores a ± 1/600 de la distancia entre muros. 	
1.2	Diferencia en el replanteo de ejes, entre dos plantas consecutivas.	1 cada 15 m de muro y no menos de 1 por planta	<ul style="list-style-type: none"> ■ Variaciones superiores a ±20 mm. 	
1.3	Posición de las caras que se mantienen al pasar de una planta a otra.	1 cada 15 m de muro y no menos de 1 por planta	<ul style="list-style-type: none"> ■ Diferencias respecto a las especificaciones de proyecto. 	

FASE	2	Colocación de las armaduras con separadores homologados.		
	Verificaciones	Nº de controles	Criterios de rechazo	
2.1	Disposición de las armaduras y los cercos.	1 cada 15 m de muro y no menos de 1 por planta	<ul style="list-style-type: none"> ■ Diferencias respecto a las especificaciones de proyecto. 	
2.2	Separación entre armaduras y separación entre cercos.	1 cada 15 m de muro y no menos de 1 por planta	<ul style="list-style-type: none"> ■ Diferencias respecto a las especificaciones de proyecto. 	
2.3	Longitud de solape de las armaduras longitudinales.	1 cada 15 m de muro y no menos de 1 por planta	<ul style="list-style-type: none"> ■ Diferencias respecto a las especificaciones de proyecto. 	
2.4	Separadores y recubrimientos.	1 cada 15 m de muro y no menos de 1 por planta	<ul style="list-style-type: none"> ■ Diferencias respecto a las especificaciones de proyecto. 	

FASE	3	Formación de juntas.		
	Verificaciones	Nº de controles	Criterios de rechazo	
3.1	Juntas de retracción, en hormigonado continuo.	1 por junta	<ul style="list-style-type: none"> ■ Separación superior a 16 m, en cualquier dirección. 	
3.2	Espesor mínimo de la junta.	1 por junta	<ul style="list-style-type: none"> ■ Diferencias respecto a las especificaciones de proyecto. 	

FASE	4	Encofrado a dos caras del muro.		
	Verificaciones	Nº de controles	Criterios de rechazo	
4.1	Aplomado del conjunto.	1 cada 15 m de muro y no menos de 1 por planta	<ul style="list-style-type: none"> ■ Desplome superior a 0,5 cm/m. 	
4.2	Resistencia y rigidez.	1 cada 15 m de muro y no menos de 1 por planta	<ul style="list-style-type: none"> ■ Falta de rigidez y resistencia para soportar sin asientos ni deformaciones perjudiciales las acciones producidas por el hormigonado de la pieza. 	
4.3	Limpieza.	1 cada 15 m de muro y no menos de 1 por planta	<ul style="list-style-type: none"> ■ Presencia de restos en las superficies interiores del encofrado. 	
4.4	Estanqueidad.	1 cada 15 m de muro y no menos de 1 por planta	<ul style="list-style-type: none"> ■ Falta de estanqueidad para impedir pérdidas apreciables de lechada, dado el modo de compactación previsto. 	

FASE	5	Vertido y compactación del hormigón.		
	Verificaciones	Nº de controles	Criterios de rechazo	
5.1	Disposición de juntas de hormigonado.	1 cada 15 m de muro y no menos de 1 por planta	<ul style="list-style-type: none"> ■ Diferencias respecto a las especificaciones de proyecto. 	

Proyecto de Rehabilitación del Edificio Lamas Carvajal nº2, Plaza Mayor, Ourense
 Projectista: Águeda Vázquez Domínguez

	Verificaciones	Nº de controles	Criterios de rechazo
5.2	Condiciones de vertido del hormigón.	1 cada 15 m de muro y no menos de 1 por planta	<ul style="list-style-type: none"> ■ Consistencia de la amasada en el momento de la descarga distinta de la especificada en el proyecto o que presente principio de fraguado. ■ Amasadas a las que se ha añadido agua u otra sustancia nociva no prevista en el proyecto.

FASE	6	Desencofrado.	
	Verificaciones	Nº de controles	Criterios de rechazo
6.1	Periodo mínimo de desencofrado en función de la edad, resistencia y condiciones de curado.	1 por fase de hormigonado	■ Diferencias respecto a las especificaciones de proyecto.
6.2	Aspecto superficial del hormigón endurecido.	1 cada 15 m de muro y no menos de 1 por planta	■ Presencia en su superficie de fisuras o coqueras con afloramiento de áridos o armaduras.
6.3	Dimensiones de la sección.	1 cada 15 m de muro y no menos de 1 por planta	■ Variaciones superiores a 10 mm por defecto.
6.4	Desplome.	1 cada 15 m de muro y no menos de 1 por planta	<ul style="list-style-type: none"> ■ Desplome en una planta superior a 1/300 de la altura del muro. ■ Desplome superior a 2 cm en una planta.

FASE	7	Curado del hormigón.	
	Verificaciones	Nº de controles	Criterios de rechazo
7.1	Método aplicado, tiempo de curado y protección de superficies.	1 cada 15 m de muro y no menos de 1 por planta	■ Diferencias respecto a las especificaciones de proyecto.

CNE010 Enano de cimentación, HA-25/B/20/IIa fabricado en central y vertido con cubilote, acero UNE-EN 0,36 m³ 10080 B 500 S, cuantía 95 kg/m³, encofrado con chapas metálicas.

FASE	1	Replanteo.	
	Verificaciones	Nº de controles	Criterios de rechazo
1.1	Distancia entre ejes.	1 cada 10 enanos de cimentación y no menos de 1	■ Variaciones superiores a $\pm 1/20$ de la dimensión del soporte en la dirección que se controla.

FASE	2	Colocación de la armadura con separadores homologados.	
	Verificaciones	Nº de controles	Criterios de rechazo
2.1	Disposición de las armaduras.	1 cada 10 enanos de cimentación y no menos de 1	■ Diferencias respecto a las especificaciones de proyecto.
2.2	Separación entre armaduras y separación entre cercos.	1 cada 10 enanos de cimentación y no menos de 1	■ Diferencias respecto a las especificaciones de proyecto.
2.3	Longitud de solape de las armaduras longitudinales.	1 cada 10 enanos de cimentación y no menos de 1	■ Diferencias respecto a las especificaciones de proyecto.
2.4	Separadores y recubrimientos.	1 cada 10 enanos de cimentación y no menos de 1	■ Diferencias respecto a las especificaciones de proyecto.

FASE	3	Encofrado.	
	Verificaciones	Nº de controles	Criterios de rechazo

Proyecto de Rehabilitación del Edificio Lamas Carvajal nº2, Plaza Mayor, Ourense
 Projectista: Águeda Vázquez Domínguez

	Verificaciones	Nº de controles	Criterios de rechazo
3.1	Aplomado del conjunto.	1 cada 10 enanos de cimentación y no menos de 1	■ Desplome superior a 0,5 cm/m.
3.2	Resistencia y rigidez.	1 cada 10 enanos de cimentación y no menos de 1	■ Falta de rigidez y resistencia para soportar sin asientos ni deformaciones perjudiciales las acciones producidas por el hormigonado de la pieza.
3.3	Limpieza.	1 cada 10 enanos de cimentación y no menos de 1	■ Presencia de restos en las superficies interiores del encofrado.
3.4	Estanqueidad.	1 cada 10 enanos de cimentación y no menos de 1	■ Falta de estanqueidad para impedir pérdidas apreciables de lechada, dado el modo de compactación previsto.
3.5	Disposición y características del sistema de apuntalamiento.	1 cada 10 enanos de cimentación y no menos de 1	■ Diferencias respecto a las especificaciones de proyecto.

FASE	4	Vertido y compactación del hormigón.	
	Verificaciones	Nº de controles	Criterios de rechazo
4.1	Condiciones de vertido del hormigón.	1 cada 500 m ² de superficie	<ul style="list-style-type: none"> ■ Consistencia de la amasada en el momento de la descarga distinta de la especificada en el proyecto o que presente principio de fraguado. ■ Amasadas a las que se ha añadido agua u otra sustancia nociva no prevista en el proyecto.

FASE	5	Desencofrado.	
	Verificaciones	Nº de controles	Criterios de rechazo
5.1	Periodo mínimo de desencofrado en función de la edad, resistencia y condiciones de curado.	1 por fase de hormigonado	■ Diferencias respecto a las especificaciones de proyecto.
5.2	Aspecto superficial del hormigón endurecido.	1 cada 10 enanos de cimentación y no menos de 1	■ Presencia en su superficie de fisuras o coqueras con afloramiento de áridos o armaduras.
5.3	Dimensiones de la sección.	1 cada 10 enanos de cimentación y no menos de 1	■ Variaciones superiores a 10 mm por defecto.
5.4	Desplome.	1 cada 10 enanos de cimentación y no menos de 1	■ Superior a 2 cm.

FASE	6	Curado del hormigón.	
	Verificaciones	Nº de controles	Criterios de rechazo
6.1	Método aplicado, tiempo de curado y protección de superficies.	1 cada 10 enanos de cimentación y no menos de 1	■ Diferencias respecto a las especificaciones de proyecto.

CAV010 Viga de atado, HA-25/B/20/IIa fabricado en central y vertido con cubilote, acero UNE-EN 10080 B 0,30 m³ 500 S, cuantía 60 kg/m³.

FASE	1	Colocación de la armadura con separadores homologados.	
	Verificaciones	Nº de controles	Criterios de rechazo

Proyecto de Rehabilitación del Edificio Lamas Carvajal nº2, Plaza Mayor, Ourense
 Projectista: Águeda Vázquez Domínguez

	Verificaciones	Nº de controles	Criterios de rechazo
1.1	Disposición de las armaduras.	1 por viga	■ Diferencias respecto a las especificaciones de proyecto.
1.2	Radio de doblado, disposición y longitud de empalmes y anclajes.	1 por viga	■ Diferencias respecto a las especificaciones de proyecto.
1.3	Recubrimientos de las armaduras.	1 por viga	■ Variaciones superiores al 15%.
1.4	Separación de la armadura inferior del fondo.	1 por viga	■ Recubrimiento inferior a 5 cm.
1.5	Suspensión y atado de la armadura superior.	1 cada 250 m ² de superficie	■ Sujeción y canto útil distintos de los especificados en el proyecto.

FASE	2	Vertido y compactación del hormigón.	
	Verificaciones	Nº de controles	Criterios de rechazo
2.1	Limpieza de la excavación antes de hormigonar.	1 por viga	■ Existencia de restos de suciedad.
2.2	Canto de la viga.	1 cada 250 m ² de superficie	■ Inferior a lo especificado en el proyecto.
2.3	Condiciones de vertido del hormigón.	1 cada 250 m ² de superficie	■ Consistencia de la amasada en el momento de la descarga distinta de la especificada en el proyecto o que presente principio de fraguado. ■ Amasadas a las que se ha añadido agua u otra sustancia nociva no prevista en el proyecto.

FASE	3	Coronamiento y enrase.	
	Verificaciones	Nº de controles	Criterios de rechazo
3.1	Rasante de la cara superior.	1 cada 250 m ² de superficie	■ Diferencias respecto a las especificaciones de proyecto.
3.2	Planeidad.	1 cada 250 m ² de superficie	■ Variaciones superiores a ±16 mm, medidas con regla de 2 m.

FASE	4	Curado del hormigón.	
	Verificaciones	Nº de controles	Criterios de rechazo
4.1	Método aplicado, tiempo de curado y protección de superficies.	1 por fase de hormigonado	■ Diferencias respecto a las especificaciones de proyecto.

CVF010b Vaso de hormigón armado HA-25/B/20/IIa fabricado en central y vertido con cubilote, con 50 3,81 m³ kg/m³ de acero UNE-EN 10080 B 500 S, para formación de foso de ascensor enterrado a nivel de la cimentación.

FASE	1	Replanteo y trazado de los elementos.	
	Verificaciones	Nº de controles	Criterios de rechazo
1.1	Dimensiones en planta.	1 por foso	■ Diferencias respecto a las especificaciones de proyecto.

FASE	2	Colocación de separadores y fijación de las armaduras.	
	Verificaciones	Nº de controles	Criterios de rechazo
2.1	Disposición de las armaduras.	1 por foso	■ Diferencias respecto a las especificaciones de proyecto.
2.2	Radio de doblado, disposición y longitud de empalmes y anclajes.	1 por foso	■ Diferencias respecto a las especificaciones de proyecto.
2.3	Recubrimientos de las armaduras.	1 por foso	■ Variaciones superiores al 15%.

Proyecto de Rehabilitación del Edificio Lamas Carvajal nº2, Plaza Mayor, Ourense
 Projectista: Águeda Vázquez Domínguez

	Verificaciones	Nº de controles	Criterios de rechazo
2.4	Separación de la armadura inferior del fondo.	1 por foso	■ Recubrimiento inferior a 5 cm.

FASE	3	Vertido y compactación del hormigón.	
	Verificaciones	Nº de controles	Criterios de rechazo
3.1	Limpieza de la excavación antes de hormigonar.	1 por foso	■ Existencia de restos de suciedad.
3.2	Condiciones de vertido del hormigón.	1 por foso	■ Consistencia de la amasada en el momento de la descarga distinta de la especificada en el proyecto o que presente principio de fraguado. ■ Amasadas a las que se ha añadido agua u otra sustancia nociva no prevista en el proyecto.

FASE	4	Curado del hormigón.	
	Verificaciones	Nº de controles	Criterios de rechazo
4.1	Método aplicado, tiempo de curado y protección de superficies.	1 por foso	■ Diferencias respecto a las especificaciones de proyecto.

ANS020 Solera ventilada de hormigón, con encofrado perdido de polipropileno reforzado, de 30+5 cm de 143,93 m² canto, hormigón HA-25/B/20/IIa fabricado en central y vertido con bomba; mallazo ME 15x15, Ø 5 mm, acero B 500 T 6x2,20 UNE-EN 10080, en capa de compresión de 4 cm de espesor.

FASE	1	Colocación del mallazo.	
	Verificaciones	Nº de controles	Criterios de rechazo
1.1	Disposición de las armaduras.	1 por solera	■ Desplazamiento de la armadura.

FASE	2	Vertido y compactación del hormigón.	
	Verificaciones	Nº de controles	Criterios de rechazo
2.1	Espesor de la capa de compresión.	1 por solera	■ Inferior a 4 cm.
2.2	Condiciones de vertido del hormigón.	1 por solera	■ Consistencia de la amasada en el momento de la descarga distinta de la especificada en el proyecto o que presente principio de fraguado. ■ Amasadas a las que se ha añadido agua u otra sustancia nociva no prevista en el proyecto.

FASE	3	Regleado y nivelación de la capa de compresión.	
	Verificaciones	Nº de controles	Criterios de rechazo
3.1	Rasante de la cara superior.	1 por solera	■ Diferencias respecto a las especificaciones de proyecto.
3.2	Planeidad.	1 por solera	■ Existencia de irregularidades.

FASE	4	Curado del hormigón.	
	Verificaciones	Nº de controles	Criterios de rechazo
4.1	Método aplicado, tiempo de curado y protección de superficies.	1 por fase de hormigonado	■ Diferencias respecto a las especificaciones de proyecto.

CSV020b Encofrado recuperable de madera en zapata corrida de cimentación.

18,21 m²

Proyecto de Rehabilitación del Edificio Lamas Carvajal nº2, Plaza Mayor, Ourense
 Projectista: Águeda Vázquez Domínguez

CSZ020b Encofrado recuperable de madera en zapata de cimentación.

7,00 m²

FASE	1	Encofrado lateral con tablonos de madera.		
	Verificaciones	Nº de controles	Criterios de rechazo	
1.1	Superficie interior del encofrado.	1 cada 250 m ² de superficie	<ul style="list-style-type: none"> ■ Falta de uniformidad. ■ Existencia de restos de suciedad. 	
1.2	Juntas.	1 cada 250 m ² de superficie	<ul style="list-style-type: none"> ■ Diferencias respecto a las especificaciones de proyecto. 	
1.3	Forma, situación y dimensiones.	1 cada 250 m ² de superficie	<ul style="list-style-type: none"> ■ Diferencias respecto a las especificaciones de proyecto. 	

FASE	2	Desencofrado.		
	Verificaciones	Nº de controles	Criterios de rechazo	
2.1	Periodo mínimo de desencofrado en función de la edad, resistencia y condiciones de curado.	1 por fase de hormigonado	<ul style="list-style-type: none"> ■ Diferencias respecto a las especificaciones de proyecto. 	
2.2	Orden de desencofrado.	1 por fase de hormigonado	<ul style="list-style-type: none"> ■ Diferencias respecto a las especificaciones de proyecto. 	

ASA010 Arqueta de paso, de obra de fábrica, registrable, de dimensiones interiores 80x80x125 cm, con tapa 1,00 Ud prefabricada de hormigón armado.

FASE	1	Replanteo de la arqueta.		
	Verificaciones	Nº de controles	Criterios de rechazo	
1.1	Situación.	1 por unidad	<ul style="list-style-type: none"> ■ Diferencias respecto a las especificaciones de proyecto. 	
1.2	Dimensiones.	1 por unidad	<ul style="list-style-type: none"> ■ Diferencias respecto a las especificaciones de proyecto. 	
1.3	Distancia a otros elementos e instalaciones.	1 por unidad	<ul style="list-style-type: none"> ■ Diferencias respecto a las especificaciones de proyecto. 	

FASE	2	Eliminación de las tierras sueltas del fondo de la excavación.		
	Verificaciones	Nº de controles	Criterios de rechazo	
2.1	Superficie de apoyo.	1 por unidad	<ul style="list-style-type: none"> ■ Falta de planeidad o presencia de irregularidades en el plano de apoyo. 	

FASE	3	Vertido y compactación del hormigón en formación de solera.		
	Verificaciones	Nº de controles	Criterios de rechazo	
3.1	Espesor.	1 por unidad	<ul style="list-style-type: none"> ■ Inferior a 15 cm. 	
3.2	Condiciones de vertido del hormigón.	1 por unidad	<ul style="list-style-type: none"> ■ Consistencia de la amasada en el momento de la descarga distinta de la especificada en el proyecto o que presente principio de fraguado. ■ Amasadas a las que se ha añadido agua u otra sustancia nociva no prevista en el proyecto. 	

FASE	4	Formación de la obra de fábrica con ladrillos, previamente humedecidos, colocados con mortero.		
	Verificaciones	Nº de controles	Criterios de rechazo	
4.1	Dimensiones interiores.	1 por unidad	<ul style="list-style-type: none"> ■ Variaciones superiores al 10%. 	

FASE	5	Empalme y rejuntado de los colectores a la arqueta.		
	Verificaciones	Nº de controles	Criterios de rechazo	

Proyecto de Rehabilitación del Edificio Lamas Carvajal nº2, Plaza Mayor, Ourense
Proyectista: Águeda Vázquez Domínguez

	Verificaciones	Nº de controles	Criterios de rechazo
5.1	Conexiones de los tubos y sellado.	1 por tubo	<ul style="list-style-type: none"> ■ Entrega de tubos insuficiente. ■ Fijación defectuosa. ■ Falta de hermeticidad.

FASE	6	Relleno de hormigón para formación de pendientes y colocación de las piezas de PVC en el fondo de la arqueta.	
	Verificaciones	Nº de controles	Criterios de rechazo
6.1	Pendiente.	1 por unidad	<ul style="list-style-type: none"> ■ Inferior al 2%.
6.2	Enrasado de los tubos.	1 por unidad	<ul style="list-style-type: none"> ■ Remate de las piezas de PVC con el hormigón a distinto nivel.

FASE	7	Enfoscado y bruñido con mortero, redondeando los ángulos del fondo y de las paredes interiores de la arqueta.	
	Verificaciones	Nº de controles	Criterios de rechazo
7.1	Acabado interior.	1 por unidad	<ul style="list-style-type: none"> ■ Existencia de irregularidades.

FASE	8	Realización del cierre hermético y colocación de la tapa y los accesorios.	
	Verificaciones	Nº de controles	Criterios de rechazo
8.1	Tapa de registro y sistema de cierre.	1 por unidad	<ul style="list-style-type: none"> ■ Diferencias de medida entre el marco y la tapa. ■ Falta de hermeticidad en el cierre.

PRUEBAS DE SERVICIO

Prueba de estanqueidad parcial.	
Normativa de aplicación	CTE. DB HS Salubridad

ASA010b Arqueta a pie de bajante, de obra de fábrica, registrable, de dimensiones interiores 60x60x80 cm, 2,00 Ud con tapa prefabricada de hormigón armado.

FASE	1	Replanteo de la arqueta.	
	Verificaciones	Nº de controles	Criterios de rechazo
1.1	Situación.	1 por unidad	<ul style="list-style-type: none"> ■ Diferencias respecto a las especificaciones de proyecto.
1.2	Dimensiones.	1 por unidad	<ul style="list-style-type: none"> ■ Diferencias respecto a las especificaciones de proyecto.
1.3	Distancia a otros elementos e instalaciones.	1 por unidad	<ul style="list-style-type: none"> ■ Diferencias respecto a las especificaciones de proyecto.

FASE	2	Eliminación de las tierras sueltas del fondo de la excavación.	
	Verificaciones	Nº de controles	Criterios de rechazo
2.1	Superficie de apoyo.	1 por unidad	<ul style="list-style-type: none"> ■ Falta de planeidad o presencia de irregularidades en el plano de apoyo.

FASE	3	Vertido y compactación del hormigón en formación de solera.	
	Verificaciones	Nº de controles	Criterios de rechazo
3.1	Espesor.	1 por unidad	<ul style="list-style-type: none"> ■ Inferior a 15 cm.
3.2	Condiciones de vertido del hormigón.	1 por unidad	<ul style="list-style-type: none"> ■ Consistencia de la amasada en el momento de la descarga distinta de la especificada en el proyecto o que presente principio de fraguado. ■ Amasadas a las que se ha añadido agua u otra sustancia nociva no prevista en el proyecto.

Proyecto de Rehabilitación del Edificio Lamas Carvajal nº2, Plaza Mayor, Ourense
 Projectista: Águeda Vázquez Domínguez

FASE	4	Formación de la obra de fábrica con ladrillos, previamente humedecidos, colocados con mortero.	
	Verificaciones	Nº de controles	Criterios de rechazo
4.1	Dimensiones interiores.	1 por unidad	■ Variaciones superiores al 10%.

FASE	5	Empalme y rejuntado de los colectores a la arqueta.	
	Verificaciones	Nº de controles	Criterios de rechazo
5.1	Conexiones de los tubos y sellado.	1 por tubo	■ Entrega de tubos insuficiente. ■ Fijación defectuosa. ■ Falta de hermeticidad.

FASE	6	Relleno de hormigón para formación de pendientes y colocación del codo de PVC en el dado de hormigón.	
	Verificaciones	Nº de controles	Criterios de rechazo
6.1	Pendiente.	1 por unidad	■ Inferior al 2%.
6.2	Disposición y tipo de codo.	1 por unidad	■ Diferencias respecto a las especificaciones de proyecto.
6.3	Conexión y sellado del codo.	1 por unidad	■ Entrega de tubos insuficiente. ■ Sellado de juntas defectuoso.

FASE	7	Enfoscado y bruñido con mortero, redondeando los ángulos del fondo y de las paredes interiores de la arqueta.	
	Verificaciones	Nº de controles	Criterios de rechazo
7.1	Acabado interior.	1 por unidad	■ Existencia de irregularidades.

FASE	8	Realización del cierre hermético y colocación de la tapa y los accesorios.	
	Verificaciones	Nº de controles	Criterios de rechazo
8.1	Tapa de registro y sistema de cierre.	1 por unidad	■ Diferencias de medida entre el marco y la tapa. ■ Falta de hermeticidad en el cierre.

PRUEBAS DE SERVICIO

Prueba de estanqueidad parcial.	
Normativa de aplicación	CTE. DB HS Salubridad

ASA010d Arqueta sifónica, de obra de fábrica, registrable, de dimensiones interiores 100x100x150 cm, con 1,00 Ud tapa prefabricada de hormigón armado.

FASE	1	Replanteo de la arqueta.	
	Verificaciones	Nº de controles	Criterios de rechazo
1.1	Situación.	1 por unidad	■ Diferencias respecto a las especificaciones de proyecto.
1.2	Dimensiones.	1 por unidad	■ Diferencias respecto a las especificaciones de proyecto.
1.3	Distancia a otros elementos e instalaciones.	1 por unidad	■ Diferencias respecto a las especificaciones de proyecto.

FASE	2	Eliminación de las tierras sueltas del fondo de la excavación.	
	Verificaciones	Nº de controles	Criterios de rechazo
2.1	Superficie de apoyo.	1 por unidad	■ Falta de planeidad o presencia de irregularidades en el plano de apoyo.

Proyecto de Rehabilitación del Edificio Lamas Carvajal nº2, Plaza Mayor, Ourense
 Projectista: Águeda Vázquez Domínguez

FASE	3	Vertido y compactación del hormigón en formación de solera.	
	Verificaciones	Nº de controles	Criterios de rechazo
3.1	Espesor.	1 por unidad	■ Inferior a 15 cm.
3.2	Condiciones de vertido del hormigón.	1 por unidad	■ Consistencia de la amasada en el momento de la descarga distinta de la especificada en el proyecto o que presente principio de fraguado. ■ Amasadas a las que se ha añadido agua u otra sustancia nociva no prevista en el proyecto.

FASE	4	Formación de la obra de fábrica con ladrillos, previamente humedecidos, colocados con mortero.	
	Verificaciones	Nº de controles	Criterios de rechazo
4.1	Dimensiones interiores.	1 por unidad	■ Variaciones superiores al 10%.

FASE	5	Empalme y rejuntado de los colectores a la arqueta.	
	Verificaciones	Nº de controles	Criterios de rechazo
5.1	Conexiones de los tubos y sellado.	1 por tubo	■ Entrega de tubos insuficiente. ■ Fijación defectuosa. ■ Falta de hermeticidad.

FASE	6	Colocación del codo de PVC.	
	Verificaciones	Nº de controles	Criterios de rechazo
6.1	Disposición y tipo de codo.	1 por unidad	■ Diferencias respecto a las especificaciones de proyecto.
6.2	Conexión y sellado del codo.	1 por unidad	■ Entrega de tubos insuficiente. ■ Sellado de juntas defectuoso.

FASE	7	Enfoscado y bruñido con mortero, redondeando los ángulos del fondo y de las paredes interiores de la arqueta.	
	Verificaciones	Nº de controles	Criterios de rechazo
7.1	Acabado interior.	1 por unidad	■ Existencia de irregularidades.

FASE	8	Realización del cierre hermético y colocación de la tapa y los accesorios.	
	Verificaciones	Nº de controles	Criterios de rechazo
8.1	Tapa de registro y sistema de cierre.	1 por unidad	■ Diferencias de medida entre el marco y la tapa. ■ Falta de hermeticidad en el cierre.

PRUEBAS DE SERVICIO

Prueba de estanqueidad parcial.	
Normativa de aplicación	CTE. DB HS Salubridad

ASB010 Acometida general de saneamiento a la red general del municipio, de PVC liso, serie SN-4, rigidez 4,00 m anular nominal 4 kN/m², de 160 mm de diámetro, pegado mediante adhesivo.

FASE	1	Replanteo y trazado de la acometida en planta y pendientes.	
	Verificaciones	Nº de controles	Criterios de rechazo
1.1	Situación.	1 por acometida	■ Diferencias respecto a las especificaciones de proyecto.
1.2	Distancia a otros elementos e instalaciones.	1 por acometida	■ Diferencias respecto a las especificaciones de proyecto.
1.3	Anchura de la zanja.	1 por zanja	■ Inferior a 66 cm.

Proyecto de Rehabilitación del Edificio Lamas Carvajal nº2, Plaza Mayor, Ourense
 Projectista: Águeda Vázquez Domínguez

FASE	2	Eliminación de las tierras sueltas del fondo de la excavación.	
	Verificaciones	Nº de controles	Criterios de rechazo
2.1	Superficie de apoyo.	1 por acometida	■ Falta de planeidad o presencia de irregularidades en el plano de apoyo.

FASE	3	Presentación en seco de tubos y piezas especiales.	
	Verificaciones	Nº de controles	Criterios de rechazo
3.1	Número, tipo y dimensiones.	1 por acometida	■ Diferencias respecto a las especificaciones de proyecto.

FASE	4	Vertido de la arena en el fondo de la zanja.	
	Verificaciones	Nº de controles	Criterios de rechazo
4.1	Espesor de la capa.	1 por acometida	■ Inferior a 10 cm.
4.2	Humedad y compacidad.	1 por acometida	■ Diferencias respecto a las especificaciones de proyecto.

FASE	5	Descenso y colocación de los colectores en el fondo de la zanja.	
	Verificaciones	Nº de controles	Criterios de rechazo
5.1	Limpieza del interior de los colectores.	1 por colector	■ Existencia de restos o elementos adheridos.

FASE	6	Montaje de la instalación empezando por el extremo de cabecera.	
	Verificaciones	Nº de controles	Criterios de rechazo
6.1	Pendiente.	1 por acometida	■ Inferior al 2%, para la evacuación de aguas residuales y/o pluviales.

FASE	7	Limpieza de la zona a unir con el líquido limpiador, aplicación del adhesivo y encaje de piezas.	
	Verificaciones	Nº de controles	Criterios de rechazo
7.1	Limpieza.	1 por acometida	■ Existencia de restos de suciedad.

FASE	8	Ejecución del relleno envolvente.	
	Verificaciones	Nº de controles	Criterios de rechazo
8.1	Espesor.	1 por acometida	■ Inferior a 30 cm por encima de la generatriz superior del tubo.

PRUEBAS DE SERVICIO

Prueba de estanqueidad parcial.	
Normativa de aplicación	CTE. DB HS Salubridad

ASB020 Conexión de la acometida del edificio a la red general de saneamiento del municipio. 1,00 Ud

FASE	1	Replanteo y trazado de la conexión en el pozo de registro.	
	Verificaciones	Nº de controles	Criterios de rechazo
1.1	Situación.	1 por unidad	■ Diferencias respecto a las especificaciones de proyecto.
1.2	Distancia a otros elementos e instalaciones.	1 por unidad	■ Diferencias respecto a las especificaciones de proyecto.

FASE	2	Resolución de la conexión.	
	Verificaciones	Nº de controles	Criterios de rechazo

Proyecto de Rehabilitación del Edificio Lamas Carvajal nº2, Plaza Mayor, Ourense
 Projectista: Águeda Vázquez Domínguez

	Verificaciones	Nº de controles	Criterios de rechazo
2.1	Situación y dimensiones del tubo y la perforación del pozo.	1 por unidad	■ Falta de correspondencia entre el tubo y la perforación para su conexión.
2.2	Conexiones de los tubos y sellado.	1 por unidad	■ Entrega de tubos insuficiente. ■ Fijación defectuosa. ■ Falta de hermeticidad.

ASC010 Colector enterrado de saneamiento, con arquetas (no incluidas en este precio), de PVC liso, serie SN- 19,65 m 4, rigidez anular nominal 4 kN/m², de 160 mm de diámetro, pegado mediante adhesivo.

FASE	1	Replanteo y trazado del conducto en planta y pendientes.	
	Verificaciones	Nº de controles	Criterios de rechazo
1.1	Situación.	1 cada 10 m	■ Diferencias respecto a las especificaciones de proyecto.
1.2	Anchura de la zanja.	1 por zanja	■ Inferior a 66 cm.
1.3	Profundidad y trazado.	1 cada 10 m	■ Diferencias respecto a las especificaciones de proyecto.
1.4	Distancia a otros elementos e instalaciones.	1 cada 10 m	■ Diferencias respecto a las especificaciones de proyecto.

FASE	2	Eliminación de las tierras sueltas del fondo de la excavación.	
	Verificaciones	Nº de controles	Criterios de rechazo
2.1	Superficie de apoyo.	1 cada 10 m	■ Falta de planeidad o presencia de irregularidades en el plano de apoyo.

FASE	3	Presentación en seco de tubos y piezas especiales.	
	Verificaciones	Nº de controles	Criterios de rechazo
3.1	Número, tipo y dimensiones.	1 cada 10 m	■ Diferencias respecto a las especificaciones de proyecto.

FASE	4	Vertido de la arena en el fondo de la zanja.	
	Verificaciones	Nº de controles	Criterios de rechazo
4.1	Espesor de la capa.	1 cada 10 m	■ Inferior a 10 cm.
4.2	Humedad y compacidad.	1 cada 10 m	■ Diferencias respecto a las especificaciones de proyecto.

FASE	5	Descenso y colocación de los colectores en el fondo de la zanja.	
	Verificaciones	Nº de controles	Criterios de rechazo
5.1	Limpieza del interior de los colectores.	1 cada 10 m	■ Existencia de restos o elementos adheridos.

FASE	6	Montaje de la instalación empezando por el extremo de cabecera.	
	Verificaciones	Nº de controles	Criterios de rechazo
6.1	Pendiente.	1 cada 10 m	■ Inferior al 2%, para la evacuación de aguas residuales y/o pluviales.
6.2	Distancia entre registros.	1 por colector	■ Superior a 15 m.

FASE	7	Limpieza de la zona a unir con el líquido limpiador, aplicación del adhesivo y encaje de piezas.	
	Verificaciones	Nº de controles	Criterios de rechazo
7.1	Limpieza.	1 cada 10 m	■ Existencia de restos de suciedad.

Proyecto de Rehabilitación del Edificio Lamas Carvajal nº2, Plaza Mayor, Ourense
 Projectista: Águeda Vázquez Domínguez

FASE	8	Ejecución del relleno envolvente.	
	Verificaciones	Nº de controles	Criterios de rechazo
8.1	Espesor.	1 cada 10 m	■ Inferior a 30 cm por encima de la generatriz superior del tubo.

PRUEBAS DE SERVICIO

Prueba de estanqueidad parcial.	
Normativa de aplicación	CTE. DB HS Salubridad

ASC010b Colector enterrado de saneamiento, sin arquetas, mediante sistema integral registrable, de PVC liso, 1,00 m serie SN-4, rigidez anular nominal 4 kN/m², de 110 mm de diámetro, con junta elástica.

FASE	1	Replanteo y trazado del conducto en planta y pendientes.	
	Verificaciones	Nº de controles	Criterios de rechazo
1.1	Situación.	1 cada 10 m	■ Diferencias respecto a las especificaciones de proyecto.
1.2	Anchura de la zanja.	1 por zanja	■ Inferior a 61 cm.
1.3	Profundidad y trazado.	1 cada 10 m	■ Diferencias respecto a las especificaciones de proyecto.
1.4	Distancia a otros elementos e instalaciones.	1 cada 10 m	■ Diferencias respecto a las especificaciones de proyecto.

FASE	2	Eliminación de las tierras sueltas del fondo de la excavación.	
	Verificaciones	Nº de controles	Criterios de rechazo
2.1	Superficie de apoyo.	1 cada 10 m	■ Falta de planeidad o presencia de irregularidades en el plano de apoyo.

FASE	3	Presentación en seco de tubos y piezas especiales.	
	Verificaciones	Nº de controles	Criterios de rechazo
3.1	Número, tipo y dimensiones.	1 cada 10 m	■ Diferencias respecto a las especificaciones de proyecto.

FASE	4	Vertido de la arena en el fondo de la zanja.	
	Verificaciones	Nº de controles	Criterios de rechazo
4.1	Espesor de la capa.	1 cada 10 m	■ Inferior a 10 cm.
4.2	Humedad y compacidad.	1 cada 10 m	■ Diferencias respecto a las especificaciones de proyecto.

FASE	5	Descenso y colocación de los colectores en el fondo de la zanja.	
	Verificaciones	Nº de controles	Criterios de rechazo
5.1	Limpieza del interior de los colectores.	1 cada 10 m	■ Existencia de restos o elementos adheridos.

FASE	6	Montaje de la instalación empezando por el extremo de cabecera.	
	Verificaciones	Nº de controles	Criterios de rechazo
6.1	Pendiente.	1 cada 10 m	■ Inferior al 2%, para la evacuación de aguas residuales y/o pluviales.
6.2	Distancia entre registros.	1 por colector	■ Superior a 15 m.

FASE	7	Limpieza de la zona a unir, colocación de juntas y encaje de piezas.	
------	---	--	--

Proyecto de Rehabilitación del Edificio Lamas Carvajal nº2, Plaza Mayor, Ourense
 Projectista: Águeda Vázquez Domínguez

	Verificaciones	Nº de controles	Criterios de rechazo
7.1	Limpieza.	1 cada 10 m	■ Existencia de restos de suciedad.
7.2	Junta, conexión y sellado.	1 por junta	■ Diferencias respecto a las especificaciones de proyecto.

FASE	8	Ejecución del relleno envolvente.	
	Verificaciones	Nº de controles	Criterios de rechazo
8.1	Espesor.	1 cada 10 m	■ Inferior a 30 cm por encima de la generatriz superior del tubo.

PRUEBAS DE SERVICIO

Prueba de estanqueidad parcial.	
Normativa de aplicación	CTE. DB HS Salubridad

ASC010c Colector colgado de saneamiento, con arquetas (no incluidas en este precio), de PVC liso, serie SN-4, 2,97 m rigidez anular nominal 4 kN/m², de 160 mm de diámetro, pegado mediante adhesivo.

ASC010d Colector colgado de saneamiento, con arquetas (no incluidas en este precio), de PVC liso, serie SN-4, 6,05 m rigidez anular nominal 4 kN/m², de 125 mm de diámetro, pegado mediante adhesivo.

FASE	1	Replanteo y trazado del conducto en planta y pendientes.	
	Verificaciones	Nº de controles	Criterios de rechazo
1.1	Situación.	1 cada 10 m	■ Diferencias respecto a las especificaciones de proyecto.
1.2	Anchura de la zanja.	1 por zanja	■ Inferior a 66 cm.
1.3	Profundidad y trazado.	1 cada 10 m	■ Diferencias respecto a las especificaciones de proyecto.
1.4	Distancia a otros elementos e instalaciones.	1 cada 10 m	■ Diferencias respecto a las especificaciones de proyecto.

FASE	2	Eliminación de las tierras sueltas del fondo de la excavación.	
	Verificaciones	Nº de controles	Criterios de rechazo
2.1	Superficie de apoyo.	1 cada 10 m	■ Falta de planeidad o presencia de irregularidades en el plano de apoyo.

FASE	3	Presentación en seco de tubos y piezas especiales.	
	Verificaciones	Nº de controles	Criterios de rechazo
3.1	Número, tipo y dimensiones.	1 cada 10 m	■ Diferencias respecto a las especificaciones de proyecto.

FASE	4	Vertido de la arena en el fondo de la zanja.	
	Verificaciones	Nº de controles	Criterios de rechazo
4.1	Espesor de la capa.	1 cada 10 m	■ Inferior a 10 cm.
4.2	Humedad y compacidad.	1 cada 10 m	■ Diferencias respecto a las especificaciones de proyecto.

FASE	5	Descenso y colocación de los colectores en el fondo de la zanja.	
	Verificaciones	Nº de controles	Criterios de rechazo
5.1	Limpieza del interior de los colectores.	1 cada 10 m	■ Existencia de restos o elementos adheridos.

Proyecto de Rehabilitación del Edificio Lamas Carvajal nº2, Plaza Mayor, Ourense
 Projectista: Águeda Vázquez Domínguez

FASE	6	Montaje de la instalación empezando por el extremo de cabecera.	
	Verificaciones	Nº de controles	Criterios de rechazo
6.1	Pendiente.	1 cada 10 m	■ Inferior al 2%, para la evacuación de aguas residuales y/o pluviales.
6.2	Distancia entre registros.	1 por colector	■ Superior a 15 m.

FASE	7	Limpieza de la zona a unir con el líquido limpiador, aplicación del adhesivo y encaje de piezas.	
	Verificaciones	Nº de controles	Criterios de rechazo
7.1	Limpieza.	1 cada 10 m	■ Existencia de restos de suciedad.

FASE	8	Ejecución del relleno envolvente.	
	Verificaciones	Nº de controles	Criterios de rechazo
8.1	Espesor.	1 cada 10 m	■ Inferior a 30 cm por encima de la generatriz superior del tubo.

PRUEBAS DE SERVICIO

Prueba de estanqueidad parcial.	
Normativa de aplicación	CTE. DB HS Salubridad

ISB010c Bajante interior de la red de evacuación de aguas residuales, formada por PVC, serie B, de 75 mm 21,51 m de diámetro, unión pegada con adhesivo.

ISB010d Bajante interior de la red de evacuación de aguas residuales, formada por PVC, serie B, de 110 mm 40,12 m de diámetro, unión pegada con adhesivo.

ISB010e Bajante interior de la red de evacuación de aguas pluviales, formada por PVC, serie B, de 160 mm 50,91 m de diámetro, unión pegada con adhesivo.

FASE	1	Replanteo y trazado de la bajante.	
	Verificaciones	Nº de controles	Criterios de rechazo
1.1	Situación.	1 cada 10 m	■ Diferencias respecto a las especificaciones de proyecto.
1.2	Dimensiones, aplomado y trazado.	1 cada 10 m	■ Diferencias respecto a las especificaciones de proyecto.
1.3	Volúmenes de protección y prohibición respecto a otras instalaciones o elementos.	1 cada 10 m	■ No se han respetado.

FASE	2	Presentación en seco de tubos, accesorios y piezas especiales.	
	Verificaciones	Nº de controles	Criterios de rechazo
2.1	Número, tipo y dimensiones.	1 cada 10 m	■ Diferencias respecto a las especificaciones de proyecto.

FASE	3	Colocación y fijación de tubos, accesorios y piezas especiales.	
	Verificaciones	Nº de controles	Criterios de rechazo
3.1	Número y tipo de soportes.	1 cada 10 m	■ Incumplimiento de las prescripciones del fabricante.
3.2	Separación entre soportes.	1 cada 10 m	■ Incumplimiento de las prescripciones del fabricante.
3.3	Tipo, material, situación y diámetro.	1 cada 10 m	■ Diferencias respecto a las especificaciones de proyecto.
3.4	Uniones y juntas.	1 cada 10 m	■ Falta de resistencia a la tracción.

Proyecto de Rehabilitación del Edificio Lamas Carvajal nº2, Plaza Mayor, Ourense
 Projectista: Águeda Vázquez Domínguez

FASE	4	Limpieza de la zona a unir con el líquido limpiador, aplicación del adhesivo y encaje de piezas.	
	Verificaciones	Nº de controles	Criterios de rechazo
4.1	Limpieza.	1 cada 10 m	■ Existencia de restos de suciedad.
4.2	Estanqueidad.	1 cada 10 m	■ Falta de estanqueidad.

PRUEBAS DE SERVICIO

Prueba de estanqueidad parcial.	
Normativa de aplicación	CTE. DB HS Salubridad

ISC010b Canalón circular de PVC con óxido de titanio, para encolar, de desarrollo 330 mm, color gris claro. 25,58 m

FASE	1	Replanteo y trazado del canalón.	
	Verificaciones	Nº de controles	Criterios de rechazo
1.1	Situación.	1 cada 20 m	■ Diferencias respecto a las especificaciones de proyecto.
1.2	Longitud del tramo.	1 cada 20 m	■ Superior a 10 m.
1.3	Distancia entre bajantes.	1 cada 20 m	■ Superior a 20 m.

FASE	2	Colocación y sujeción de abrazaderas.	
	Verificaciones	Nº de controles	Criterios de rechazo
2.1	Distancia entre gafas.	1 cada 20 m	■ Superior a 70 cm.

FASE	3	Montaje de las piezas, partiendo del punto de desagüe.	
	Verificaciones	Nº de controles	Criterios de rechazo
3.1	Pendientes.	1 cada 20 m	■ Diferencias respecto a las especificaciones de proyecto.

FASE	4	Empalme de las piezas.	
	Verificaciones	Nº de controles	Criterios de rechazo
4.1	Solape.	1 cada 20 m	■ Incumplimiento de las prescripciones del fabricante.

ISD005b Red de pequeña evacuación, colocada superficialmente, de PVC, serie B, de 40 mm de diámetro, 68,20 m unión pegada con adhesivo.

ISD005c Red de pequeña evacuación, colocada superficialmente, de PVC, serie B, de 75 mm de diámetro, 4,36 m unión pegada con adhesivo.

ISD005d Red de pequeña evacuación, colocado superficialmente, de PVC, serie B, de 90 mm de diámetro, 4,68 m unión pegada con adhesivo.

ISD005e Red de pequeña evacuación, colocada superficialmente, de PVC, serie B, de 110 mm de diámetro, 6,96 m unión pegada con adhesivo.

ISD005 Red de pequeña evacuación, colocada superficialmente, de PVC, serie B, de 32 mm de diámetro, 13,48 m unión pegada con adhesivo.

FASE	1	Presentación de tubos, accesorios y piezas especiales.	
	Verificaciones	Nº de controles	Criterios de rechazo
1.1	Número, tipo y dimensiones.	1 cada 10 m	■ Diferencias respecto a las especificaciones de proyecto.

Proyecto de Rehabilitación del Edificio Lamas Carvajal nº2, Plaza Mayor, Ourense
 Projectista: Águeda Vázquez Domínguez

FASE	2	Fijación del material auxiliar para montaje y sujeción a la obra.		
	Verificaciones	Nº de controles	Criterios de rechazo	
2.1	Disposición, tipo y número de bridas o ganchos de sujeción.	1 cada 10 m	■ Diferencias respecto a las especificaciones de proyecto.	
2.2	Pendientes.	1 cada 10 m	■ Diferencias respecto a las especificaciones de proyecto.	

FASE	3	Colocación y fijación de tubos, accesorios y piezas especiales.		
	Verificaciones	Nº de controles	Criterios de rechazo	
3.1	Pasatubos en muros y forjados.	1 cada 10 m de tubería	■ Ausencia de pasatubos. ■ Holgura insuficiente.	
3.2	Número y tipo de soportes.	1 cada 10 m	■ Diferencias respecto a las especificaciones de proyecto.	
3.3	Separación entre soportes.	1 cada 10 m	■ Incumplimiento de las prescripciones del fabricante.	
3.4	Tipo, material, situación y diámetro.	1 cada 10 m	■ Diferencias respecto a las especificaciones de proyecto.	
3.5	Uniones y juntas.	1 cada 10 m	■ Falta de resistencia a la tracción.	

PRUEBAS DE SERVICIO

Prueba de estanqueidad parcial.	
Normativa de aplicación	CTE. DB HS Salubridad

ISD008 Bote sifónico de PVC de 110 mm de diámetro, con tapa ciega de acero inoxidable, empotrado. 8,00 Ud

FASE	1	Colocación del bote sifónico.		
	Verificaciones	Nº de controles	Criterios de rechazo	
1.1	Nivelación.	1 por unidad	■ No coincidencia con la rasante del pavimento.	
1.2	Diámetro.	1 por unidad	■ Inferior a 11 cm.	
1.3	Fijación de la tapa del bote sifónico.	1 por unidad	■ Falta de estanqueidad.	
1.4	Fijación al forjado.	1 por unidad	■ Existencia de holgura.	
1.5	Distancia del bote sifónico a la bajante.	1 por unidad	■ Superior a 2 m.	
1.6	Derivaciones que acometen al bote sifónico.	1 por unidad	■ Longitud superior a 2,5 m. ■ Pendientes inferiores al 2%. ■ Pendientes superiores al 4%.	

PRUEBAS DE SERVICIO

Prueba de estanqueidad parcial.	
Normativa de aplicación	CTE. DB HS Salubridad

EMV010 Viga de madera aserrada de roble albar, de 30x50 cm de sección y hasta 8 m de longitud, calidad 14,24 m³ MEG, clase resistente C-18, protección de la madera con clase de penetración P2, trabajada en taller.

EMV010b Vigueta de madera aserrada de roble albar, 14x20 cm de sección y hasta 8 m de longitud, calidad 19,26 m³ MEG, clase resistente C-18, protección de la madera con clase de penetración P2, trabajada en taller.

Proyecto de Rehabilitación del Edificio Lamas Carvajal nº2, Plaza Mayor, Ourense
Proyectista: Águeda Vázquez Domínguez

EMV010c Brochal e madera aserrada de roble albar, de 25x35cm de sección y hasta 8 m de longitud, 3,91 m³ calidad MEG, clase resistente C-18, protección de la madera con clase de penetración P2, trabajada en taller.

EMV010d Zanca lisa de madera de roble albar, de 14x20 cm de sección y hasta 8 m de longitud, calidad 1,47 m³ MEG, clase resistente C-18, protección de la madera con clase de penetración P2, trabajada en taller.

FASE	1	Replanteo y marcado de ejes, en los puntos de apoyo de las vigas.	
	Verificaciones	Nº de controles	Criterios de rechazo
1.1	Luz del vano.	1 cada 10 vigas	■ Variaciones superiores a ±20 mm.

FASE	2	Colocación y fijación provisional de la viga.	
	Verificaciones	Nº de controles	Criterios de rechazo
2.1	Separación a superficies contiguas.	1 cada 10 vigas	■ Inferior a 1,5 cm.

FASE	3	Aplomado y nivelación.	
	Verificaciones	Nº de controles	Criterios de rechazo
3.1	Nivelación.	1 cada 10 vigas	■ Variaciones superiores a ±20 mm.

FASE	4	Comprobación final del aplomado y de los niveles.	
	Verificaciones	Nº de controles	Criterios de rechazo
4.1	Combadura medida en el punto medio del vano.	1 cada 10 vigas	■ Superior a 1/300 de la longitud del vano.

EMS010 Soporte de madera aserrada de roble albar, de 30x30 cm de sección y hasta 5 m de longitud, calidad 3,46 m³ MEG, clase resistente C-18, protección de la madera con clase de penetración P2, trabajada en taller.

FASE	1	Replanteo y marcado de ejes, en los puntos de apoyo de los soportes.	
	Verificaciones	Nº de controles	Criterios de rechazo
1.1	Distancia entre ejes en el replanteo, en cada planta.	1 cada 10 soportes	■ Variaciones superiores a ±20 mm.

FASE	2	Colocación y fijación provisional del soporte.	
	Verificaciones	Nº de controles	Criterios de rechazo
2.1	Separación a superficies contiguas.	1 cada 10 soportes	■ Inferior a 1,5 cm.

FASE	3	Aplomado y nivelación.	
	Verificaciones	Nº de controles	Criterios de rechazo
3.1	Nivelación.	1 cada 10 soportes	■ Variaciones superiores a ±20 mm.

FASE	4	Comprobación final del aplomado y de los niveles.	
	Verificaciones	Nº de controles	Criterios de rechazo
4.1	Combadura medida en el punto medio del soporte.	1 cada 10 soportes	■ Superior a 1/300 de la altura del soporte.

Proyecto de Rehabilitación del Edificio Lamas Carvajal nº2, Plaza Mayor, Ourense
 Projectista: Águeda Vázquez Domínguez

EHN010 Núcleo de hormigón armado para ascensor, 1C, H<=3 m, HA-25/B/20/IIa fabricado en central y 17,95 m³ vertido con cubilote, acero UNE-EN 10080 B 500 S, 3,625 kg/m³, espesor 30 cm, encofrado de madera con acabado visto.

FASE	1	Replanteo.	
	Verificaciones	Nº de controles	Criterios de rechazo
1.1	Distancia entre ejes en el replanteo, en cada planta.	1 cada 15 m de núcleo o pantalla y no menos de 1 por planta	<ul style="list-style-type: none"> ■ Variaciones superiores a ±25 mm. ■ Variaciones superiores a ± 1/600 de la distancia entre núcleos o pantallas.
1.2	Diferencia en el replanteo de ejes, entre dos plantas consecutivas.	1 cada 15 m de núcleo o pantalla y no menos de 1 por planta	<ul style="list-style-type: none"> ■ Variaciones superiores a ±20 mm.
1.3	Posición de las caras que se mantienen al pasar de una planta a otra.	1 cada 15 m de núcleo o pantalla y no menos de 1 por planta	<ul style="list-style-type: none"> ■ Diferencias respecto a las especificaciones de proyecto.

FASE	2	Colocación de la armadura con separadores homologados.	
	Verificaciones	Nº de controles	Criterios de rechazo
2.1	Disposición de las armaduras y los cercos.	1 cada 15 m de núcleo o pantalla y no menos de 1 por planta	<ul style="list-style-type: none"> ■ Diferencias respecto a las especificaciones de proyecto.
2.2	Separación entre armaduras y separación entre cercos.	1 cada 15 m de núcleo o pantalla y no menos de 1 por planta	<ul style="list-style-type: none"> ■ Diferencias respecto a las especificaciones de proyecto.
2.3	Longitud de solape de las armaduras longitudinales.	1 cada 15 m de núcleo o pantalla y no menos de 1 por planta	<ul style="list-style-type: none"> ■ Diferencias respecto a las especificaciones de proyecto.
2.4	Separadores y recubrimientos.	1 cada 15 m de núcleo o pantalla y no menos de 1 por planta	<ul style="list-style-type: none"> ■ Diferencias respecto a las especificaciones de proyecto.

FASE	3	Encofrado a dos caras del muro.	
	Verificaciones	Nº de controles	Criterios de rechazo
3.1	Aplomado del conjunto.	1 cada 15 m de núcleo o pantalla y no menos de 1 por planta	<ul style="list-style-type: none"> ■ Desplome superior a 0,5 cm/m.
3.2	Resistencia y rigidez.	1 cada 15 m de núcleo o pantalla y no menos de 1 por planta	<ul style="list-style-type: none"> ■ Falta de rigidez y resistencia para soportar sin asientos ni deformaciones perjudiciales las acciones producidas por el hormigonado de la pieza.
3.3	Limpieza.	1 cada 15 m de núcleo o pantalla y no menos de 1 por planta	<ul style="list-style-type: none"> ■ Presencia de restos en las superficies interiores del encofrado.
3.4	Estanqueidad.	1 cada 15 m de núcleo o pantalla y no menos de 1 por planta	<ul style="list-style-type: none"> ■ Falta de estanqueidad para impedir pérdidas apreciables de lechada, dado el modo de compactación previsto.

FASE	4	Vertido y compactación del hormigón.	
	Verificaciones	Nº de controles	Criterios de rechazo
4.1	Disposición de juntas de hormigonado.	1 cada 15 m de núcleo o pantalla y no menos de 1 por planta	<ul style="list-style-type: none"> ■ Diferencias respecto a las especificaciones de proyecto.

Proyecto de Rehabilitación del Edificio Lamas Carvajal nº2, Plaza Mayor, Ourense
 Projectista: Águeda Vázquez Domínguez

	Verificaciones	Nº de controles	Criterios de rechazo
4.2	Condiciones de vertido del hormigón.	1 cada 15 m de núcleo o pantalla y no menos de 1 por planta	<ul style="list-style-type: none"> ■ Consistencia de la amasada en el momento de la descarga distinta de la especificada en el proyecto o que presente principio de fraguado. ■ Amasadas a las que se ha añadido agua u otra sustancia nociva no prevista en el proyecto.

FASE	5	Desencofrado.	
	Verificaciones	Nº de controles	Criterios de rechazo
5.1	Periodo mínimo de desencofrado en función de la edad, resistencia y condiciones de curado.	1 por fase de hormigonado	■ Diferencias respecto a las especificaciones de proyecto.
5.2	Aspecto superficial del hormigón endurecido.	1 cada 15 m de núcleo o pantalla y no menos de 1 por planta	■ Presencia en su superficie de fisuras o coqueas con afloramiento de áridos o armaduras.
5.3	Dimensiones de la sección.	1 cada 15 m de núcleo o pantalla y no menos de 1 por planta	■ Variaciones superiores a 10 mm por defecto.
5.4	Desplome.	1 cada 15 m de núcleo o pantalla y no menos de 1 por planta	<ul style="list-style-type: none"> ■ Desplome en una planta superior a 1/300 de la altura del núcleo o pantalla. ■ Desplome superior a 2 cm en una planta.

FASE	6	Curado del hormigón.	
	Verificaciones	Nº de controles	Criterios de rechazo
6.1	Método aplicado, tiempo de curado y protección de superficies.	1 cada 15 m de núcleo o pantalla y no menos de 1 por planta	■ Diferencias respecto a las especificaciones de proyecto.

FASE	7	Resolución de juntas de hormigonado.	
	Verificaciones	Nº de controles	Criterios de rechazo
7.1	Juntas de retracción, en hormigonado continuo.	1 por junta	■ Separación superior a 16 m, en cualquier dirección.
7.2	Espesor mínimo de la junta.	1 por junta	■ Diferencias respecto a las especificaciones de proyecto.

EWA010 Apoyo elastomérico laminar rectangular, compuesto por láminas de neopreno, sin armar, de 30,00 Ud 200x200 mm de sección y 30 mm de espesor.

FASE	1	Replanteo de ejes.	
	Verificaciones	Nº de controles	Criterios de rechazo
1.1	Replanteo.	1 cada 10 unidades	■ Variaciones superiores a ±5 mm.

EMV010h Viga de madera aserrada de roble albar, de 25x35 cm de sección y hasta 8 m de longitud, calidad 3,68 m³ MEG, clase resistente C-18, protección de la madera con clase de penetración P2, trabajada en taller.

EMV010e Correa de madera aserrada de roble albar, de 12x18 cm de sección y hasta 8 m de longitud, e 2,57 m³ intereje de 1 m calidad MEG, clase resistente C-18, protección de la madera con clase de penetración P2, trabajada en taller.

EMV010f Canecillo de madera aserrada de roble albar, de 12x18 cm de sección y hasta 8 m de longitud, e 0,59 m³ intereje de 1 m calidad MEG, clase resistente C-18, protección de la madera con clase de penetración P2, trabajada en taller.

Proyecto de Rehabilitación del Edificio Lamas Carvajal nº2, Plaza Mayor, Ourense
 Projectista: Águeda Vázquez Domínguez

FASE	1	Replanteo y marcado de ejes, en los puntos de apoyo de las vigas.	
		Verificaciones	Nº de controles
1.1		Luz del vano.	1 cada 10 vigas
			■ Variaciones superiores a ± 20 mm.

FASE	2	Colocación y fijación provisional de la viga.	
		Verificaciones	Nº de controles
2.1		Separación a superficies contiguas.	1 cada 10 vigas
			■ Inferior a 1,5 cm.

FASE	3	Aplomado y nivelación.	
		Verificaciones	Nº de controles
3.1		Nivelación.	1 cada 10 vigas
			■ Variaciones superiores a ± 20 mm.

FASE	4	Comprobación final del aplomado y de los niveles.	
		Verificaciones	Nº de controles
4.1		Combadura medida en el punto medio del vano.	1 cada 10 vigas
			■ Superior a 1/300 de la longitud del vano.

QTF030 Placas de fibrocemento sin amianto, de perfil ondulado y color negro, con una pendiente mayor 180,30 m² del 10%.

FASE	1	Corte, preparación y colocación de las placas.	
		Verificaciones	Nº de controles
1.1		Solapes.	1 cada 100 m ² y no menos de 1 por faldón
			■ Variaciones superiores a 20 mm por defecto.
1.2		Orden de colocación y disposición.	1 cada 100 m ² y no menos de 1 por faldón
			■ Incumplimiento de las prescripciones del fabricante.

FASE	2	Fijación mecánica de las placas.	
		Verificaciones	Nº de controles
2.1		Número y situación de los tornillos y elementos de fijación.	1 cada 100 m ² y no menos de 1 por faldón
			■ Incumplimiento de las prescripciones del fabricante.
2.2		Estanqueidad de la fijación.	1 cada 100 m ² y no menos de 1 por faldón
			■ Falta de estanqueidad.

QTT210b Cobertura de teja curva 40x19x16 con una pendiente media del 30%

180,30 m²

FASE	1	Fijación del enrastrelado a intervalos regulares.	
		Verificaciones	Nº de controles
1.1		Rastrel del alero.	1 cada 100 m ² y no menos de 1 por faldón
			■ No tiene la altura necesaria para mantener la pendiente de las tejas.

FASE	2	Fijación de las tejas sobre los rastreles con clavos.	
		Verificaciones	Nº de controles
2.1		Colocación de las tejas.	1 cada 100 m ² y no menos de 1 por faldón
			■ La separación libre de paso de agua entre cobijas no está comprendida entre 3 y 5 cm.
2.2		Solape de las tejas.	1 cada 100 m ² y no menos de 1 por faldón
			■ Inferior a 7 cm. ■ Superior a 15 cm.
2.3		Colocación de las piezas de caballete.	1 cada 100 m ² y no menos de 1 por faldón
			■ Solape inferior a 15 cm. ■ Solape sobre la última hilada inferior a 5 cm.

Proyecto de Rehabilitación del Edificio Lamas Carvajal nº2, Plaza Mayor, Ourense
 Projectista: Águeda Vázquez Domínguez

	Verificaciones	Nº de controles	Criterios de rechazo
2.4	Limahoyas.	1 por limahoya	<ul style="list-style-type: none"> ■ Las tejas no sobresalen 5 cm, aproximadamente, sobre la limahoya. ■ Separación entre las piezas del tejado de los dos faldones inferior a 20 cm.

QRE010b Encuentro de faldón de tejado con chimeneas o conductos de ventilación mediante banda 4,00 Ud ajustable compuesta por aleación de aluminio y zinc y lámina flexible de plomo natural de 1 mm de espesor, formando doble babero, fijada con perfil de acero inoxidable.

FASE	1	Formación del encuentro.	
	Verificaciones	Nº de controles	Criterios de rechazo
1.1	Desarrollo y colocación de la banda.	1 por unidad	<ul style="list-style-type: none"> ■ Existencia de filtraciones. ■ Altura inferior a 25 cm en la parte superior del encuentro. ■ Altura inferior a 15 cm en la parte inferior del encuentro.

FFW070 Trasdoso autoportante libre sobre cerramiento de fachada realizado con una placa de yeso 1.064,56 m² laminado IDF / UNE-EN 520 - 1200 / 2000 / 15 / borde afinado, Phonique PPH 15 "PLACO", atornillada directamente a una estructura autoportante de perfiles metálicos de acero galvanizado formada por canales R 48 "PLACO" y montantes M 48 "PLACO", con una separación entre montantes de 600 mm y un espesor total de 63 mm.

FASE	1	Replanteo y trazado en el forjado inferior y en el superior de la perfilería.	
	Verificaciones	Nº de controles	Criterios de rechazo
1.1	Replanteo y espesor.	1 cada 50 m ²	■ Variaciones superiores a ±20 mm.
1.2	Zonas de paso y huecos.	1 por hueco	■ Variaciones superiores a ±20 mm.

FASE	2	Colocación de banda de estanqueidad y canales inferiores, sobre solado terminado o base de asiento.	
	Verificaciones	Nº de controles	Criterios de rechazo
2.1	Anclajes de canales.	1 cada 50 m ²	<ul style="list-style-type: none"> ■ Separación superior a 60 cm. ■ Menos de 2 anclajes. ■ Menos de 3 anclajes para canales de longitud superior a 50 cm. ■ Distancia del anclaje de inicio y final del canal al extremo del perfil superior a 5 cm.

FASE	3	Colocación de banda de estanqueidad y canales superiores, bajo forjados.	
	Verificaciones	Nº de controles	Criterios de rechazo
3.1	Anclajes de canales.	1 cada 50 m ²	<ul style="list-style-type: none"> ■ Separación superior a 60 cm. ■ Menos de 2 anclajes. ■ Menos de 3 anclajes para canales de longitud superior a 50 cm. ■ Distancia del anclaje de inicio y final del canal al extremo del perfil superior a 5 cm.

FASE	4	Colocación de los montantes.	
	Verificaciones	Nº de controles	Criterios de rechazo
4.1	Separación entre montantes.	1 cada 50 m ²	■ Superior a 600 mm.
4.2	Zonas de paso y huecos.	1 cada 50 m ²	■ Inexistencia de montantes de refuerzo.

FASE	5	Colocación de las placas mediante fijaciones mecánicas.	
------	---	---	--

Proyecto de Rehabilitación del Edificio Lamas Carvajal nº2, Plaza Mayor, Ourense
 Projectista: Águeda Vázquez Domínguez

	Verificaciones	Nº de controles	Criterios de rechazo
5.1	Unión a otros trasdosados.	1 por encuentro	■ Unión no solidaria con otros trasdosados.
5.2	Encuentro con elementos estructurales verticales.	1 por encuentro	■ Encuentro no solidario con elementos estructurales verticales.
5.3	Planeidad.	1 cada 50 m ²	■ Variaciones superiores a ±5 mm, medidas con regla de 1 m. ■ Variaciones superiores a ±20 mm en 10 m.
5.4	Desplome.	1 cada 50 m ²	■ Desplome superior a 0,5 cm en una planta.
5.5	Holgura entre las placas y el pavimento.	1 cada 50 m ²	■ Inferior a 1 cm. ■ Superior a 1,5 cm.
5.6	Remate superior del tabique.	1 cada 50 m ²	■ No se ha rellenado la junta.
5.7	Disposición de las placas en los huecos.	1 cada 50 m ²	■ Incumplimiento de las prescripciones del fabricante.
5.8	Separación entre placas contiguas.	1 cada 50 m ²	■ Superior a 0,3 cm.

FASE	6	Replanteo de las cajas para alojamiento de mecanismos eléctricos y de paso de instalaciones, y posterior perforación de las placas.	
	Verificaciones	Nº de controles	Criterios de rechazo
6.1	Perforaciones.	1 cada 50 m ²	■ Incumplimiento de las prescripciones del fabricante.

FASE	7	Tratamiento de las juntas entre placas.	
	Verificaciones	Nº de controles	Criterios de rechazo
7.1	Cinta de juntas.	1 cada 50 m ²	■ Ausencia de cinta de juntas. ■ Falta de continuidad.
7.2	Aristas vivas en las esquinas de las placas.	1 cada 50 m ²	■ Ausencia de tratamiento. ■ Tratamiento inadecuado para el revestimiento posterior.

FASE	8	Recibido de las cajas para alojamiento de mecanismos eléctricos y de paso de instalaciones.	
	Verificaciones	Nº de controles	Criterios de rechazo
8.1	Sujeción de los elementos.	1 cada 50 m ²	■ Sujeción insuficiente.

PTZ010d Hoja de partición interior de 6 cm de espesor de fábrica, de ladrillo cerámico hueco doble (, para 187,36 m² revestir, 24x11,5x6 cm, recibida con mortero de cemento M-5.

FASE	1	Replanteo y trazado en el forjado de los tabiques a realizar.	
	Verificaciones	Nº de controles	Criterios de rechazo
1.1	Replanteo y espesor de la hoja de la partición.	1 cada 25 m ²	■ Variaciones superiores a ±20 mm.
1.2	Huecos de paso.	1 por hueco	■ Diferencias respecto a las especificaciones de proyecto.

FASE	2	Colocación y aplomado de miras de referencia.	
	Verificaciones	Nº de controles	Criterios de rechazo
2.1	Existencia de miras aplomadas.	1 en general	■ Desviaciones en aplomes y alineaciones de miras.
2.2	Distancia entre miras.	1 en general	■ Superior a 4 m.
2.3	Colocación de las miras.	1 en general	■ Ausencia de miras en cualquier esquina, hueco, quiebro o mocheta.

Proyecto de Rehabilitación del Edificio Lamas Carvajal nº2, Plaza Mayor, Ourense
 Projectista: Águeda Vázquez Domínguez

FASE	3	Colocación de las piezas por hiladas a nivel.		
	Verificaciones	Nº de controles	Criterios de rechazo	
3.1	Unión a otros tabiques.	1 cada 10 encuentros o esquinas y no menos de 1 por planta	■ No se han realizado los enjarjes en todo el espesor y en todas las hiladas de la partición.	
3.2	Holgura de la partición en el encuentro con el forjado superior.	1 por planta	■ Inferior a 2 cm.	
3.3	Planeidad.	1 cada 25 m ²	■ Variaciones superiores a ±5 mm, medidas con regla de 1 m. ■ Variaciones superiores a ±20 mm en 10 m.	
3.4	Desplome.	1 cada 25 m ²	■ Desplome superior a 1 cm en una planta.	

FASE	4	Recibido a la obra de los elementos de fijación de cercos y precercos.		
	Verificaciones	Nº de controles	Criterios de rechazo	
4.1	Desplomes y escuadrías del cerco o precerco.	1 cada 10 cercos o precercos	■ Desplome superior a 1 cm. ■ Descuadres y alabeos en la fijación al tabique de cercos o precercos.	
4.2	Fijación al tabique del cerco o precerco.	1 cada 10 cercos o precercos	■ Fijación deficiente.	

NAP010b Aislamiento en particiones interiores de hoja de fábrica formado por panel rígido de lana de 187,36 m² roca volcánica, según UNE-EN 13162, no revestido, de 50 mm de espesor, fijado con pelladas de adhesivo cementoso.

FASE	1	Colocación del aislamiento.		
	Verificaciones	Nº de controles	Criterios de rechazo	
1.1	Orden de colocación.	1 cada 100 m ²	■ No se han colocado empezando por la superficie de forjado inferior, uniendo los paneles adyacentes sin dejar junta.	
1.2	Acabado.	1 cada 100 m ²	■ No se ha cubierto completamente la superficie. ■ No se han adherido completamente los paneles.	

PTZ010e Hoja de partición interior de 1/2 pie de espesor de fábrica, de ladrillo cerámico perforado para 341,06 m² revestir, 25x12x7 cm, recibida con mortero de cemento M-5.

FASE	1	Replanteo y trazado en el forjado de los tabiques a realizar.		
	Verificaciones	Nº de controles	Criterios de rechazo	
1.1	Replanteo y espesor de la hoja de la partición.	1 cada 25 m ²	■ Variaciones superiores a ±20 mm.	
1.2	Huecos de paso.	1 por hueco	■ Diferencias respecto a las especificaciones de proyecto.	

FASE	2	Colocación y aplomado de miras de referencia.		
	Verificaciones	Nº de controles	Criterios de rechazo	
2.1	Existencia de miras aplomadas.	1 en general	■ Desviaciones en aplomes y alineaciones de miras.	
2.2	Distancia entre miras.	1 en general	■ Superior a 4 m.	
2.3	Colocación de las miras.	1 en general	■ Ausencia de miras en cualquier esquina, hueco, quiebro o mocheta.	

FASE	3	Colocación de las piezas por hiladas a nivel.		
	Verificaciones	Nº de controles	Criterios de rechazo	

Proyecto de Rehabilitación del Edificio Lamas Carvajal nº2, Plaza Mayor, Ourense
 Projectista: Águeda Vázquez Domínguez

	Verificaciones	Nº de controles	Criterios de rechazo
3.1	Unión a otros tabiques.	1 cada 10 encuentros o esquinas y no menos de 1 por planta	■ No se han realizado los enjarjes en todo el espesor y en todas las hiladas de la partición.
3.2	Holgura de la partición en el encuentro con el forjado superior.	1 por planta	■ Inferior a 2 cm.
3.3	Planeidad.	1 cada 25 m ²	■ Variaciones superiores a ±5 mm, medidas con regla de 1 m. ■ Variaciones superiores a ±20 mm en 10 m.
3.4	Desplome.	1 cada 25 m ²	■ Desplome superior a 1 cm en una planta.

FASE	4	Recibido a la obra de los elementos de fijación de cercos y precercos.	
	Verificaciones	Nº de controles	Criterios de rechazo
4.1	Desplomes y escuadrías del cerco o precerco.	1 cada 10 cercos o precercos	■ Desplome superior a 1 cm. ■ Descuadres y alabeos en la fijación al tabique de cercos o precercos.
4.2	Fijación al tabique del cerco o precerco.	1 cada 10 cercos o precercos	■ Fijación deficiente.

NAM010 Lámina absorbente acústica formado por panel rígido de lana de roca de alta densidad, de 20 475,64 m² mm de espesor.

FASE	1	Limpieza y preparación de la superficie soporte.	
	Verificaciones	Nº de controles	Criterios de rechazo
1.1	Estado del soporte.	1 cada 100 m ²	■ Presencia de humedad. ■ Asperezas superiores a 0,4 cm.
1.2	Tabiques.	1 cada 100 m ²	■ No se han levantado al menos hasta una altura de dos hiladas antes de la aplicación del pavimento.

FASE	2	Colocación del aislamiento sobre la superficie soporte.	
	Verificaciones	Nº de controles	Criterios de rechazo
2.1	Colocación.	1 cada 100 m ²	■ No han quedado a tope. ■ No se ha retirado el panel dos centímetros en la zona perimetral.
2.2	Juntas entre paneles.	1 cada 100 m ²	■ Ausencia de cinta adhesiva.

RSB010 Base para pavimento, de mortero M-10 de 5 cm de espesor, maestreada y fratasada. 74,61 m²

FASE	1	Preparación de las juntas perimetrales de dilatación.	
	Verificaciones	Nº de controles	Criterios de rechazo
1.1	Espesor de la junta.	1 cada 100 m ²	■ Inferior a 1 cm.
1.2	Relleno de la junta.	1 cada 100 m ²	■ Falta de continuidad.
1.3	Profundidad de la junta.	1 cada 100 m ²	■ Inferior a 5 cm.

FASE	2	Puesta en obra del mortero.	
	Verificaciones	Nº de controles	Criterios de rechazo
2.1	Espesor de la capa.	1 cada 100 m ²	■ Inferior a 5 cm en algún punto.

FASE	3	Formación de juntas de retracción.	
	Verificaciones	Nº de controles	Criterios de rechazo
3.1	Separación entre juntas.	1 cada 100 m ²	■ Superior a 5 m.

Proyecto de Rehabilitación del Edificio Lamas Carvajal nº2, Plaza Mayor, Ourense
 Projectista: Águeda Vázquez Domínguez

	Verificaciones	Nº de controles	Criterios de rechazo
3.2	Profundidad de la junta.	1 cada 100 m ²	■ Inferior a 1,7 cm.

FASE	4	Ejecución del fratasado.	
	Verificaciones	Nº de controles	Criterios de rechazo
4.1	Planeidad.	1 cada 100 m ²	■ Variaciones superiores a ±4 mm, medidas con regla de 2 m.

FASE	5	Curado del mortero.	
	Verificaciones	Nº de controles	Criterios de rechazo
5.1	Método aplicado, tiempo de curado y protección de superficies.	1 cada 100 m ²	■ Diferencias respecto a las especificaciones de proyecto.

RSM040 Pavimento de parquet flotante de lamas de 2180x200x14 mm.

297,88 m²

FASE	1	Colocación de la base de polietileno.	
	Verificaciones	Nº de controles	Criterios de rechazo
1.1	Colocación.	1 cada 100 m ²	■ No se ha colocado perpendicular a las lamas. ■ No se ha dejado un sobrante de 15 cm alrededor de toda la estancia.

FASE	2	Colocación y recorte de la primera hilada por una esquina de la habitación.	
	Verificaciones	Nº de controles	Criterios de rechazo
2.1	Junta de dilatación perimetral.	1 cada 100 m ²	■ Inferior a 0,8 cm.

FASE	3	Colocación y recorte de las siguientes hiladas.	
	Verificaciones	Nº de controles	Criterios de rechazo
3.1	Situación.	1 cada 100 m ²	■ No se han colocado las lamas en paralelo al lado de mayor longitud de la estancia.

FASE	4	Unión de las tablas mediante encolado.	
	Verificaciones	Nº de controles	Criterios de rechazo
4.1	Ensamble de la lama encolada.	1 cada 100 m ²	■ Encaje imperfecto.
4.2	Separación entre las juntas transversales.	1 cada 100 m ²	■ Inferior a 20 cm.

RSG010 Solado de baldosas cerámicas de gres esmaltado, 2/0/-/-, de 25x25 cm.

127,08 m²

FASE	1	Limpieza y comprobación de la superficie soporte.	
	Verificaciones	Nº de controles	Criterios de rechazo
1.1	Planeidad.	1 cada 400 m ²	■ Variaciones superiores a ±3 mm, medidas con regla de 2 m.
1.2	Limpieza.	1 cada 400 m ²	■ Existencia de restos de suciedad.

FASE	2	Replanteo de la disposición de las baldosas y juntas de movimiento.	
	Verificaciones	Nº de controles	Criterios de rechazo
2.1	Juntas de colocación, de partición, perimetrales y estructurales.	1 cada 400 m ²	■ Falta de continuidad.

Proyecto de Rehabilitación del Edificio Lamas Carvajal nº2, Plaza Mayor, Ourense
 Projectista: Águeda Vázquez Domínguez

FASE	3	Aplicación del adhesivo.	
	Verificaciones	Nº de controles	Criterios de rechazo
3.1	Espesor y extendido del adhesivo.	1 cada 400 m ²	<ul style="list-style-type: none"> ■ Incumplimiento de las prescripciones del fabricante.

FASE	4	Colocación de las baldosas a punta de paleta.	
	Verificaciones	Nº de controles	Criterios de rechazo
4.1	Colocación de las baldosas.	1 cada 400 m ²	<ul style="list-style-type: none"> ■ Presencia de huecos en el adhesivo. ■ No se han colocado antes de concluir el tiempo abierto del adhesivo. ■ Desviación entre dos baldosas adyacentes superior a 1 mm. ■ Falta de alineación en alguna junta superior a ±2 mm, medida con regla de 1 m.
4.2	Planeidad.	1 cada 400 m ²	<ul style="list-style-type: none"> ■ Variaciones superiores a ±3 mm, medidas con regla de 2 m.
4.3	Separación entre baldosas.	1 cada 400 m ²	<ul style="list-style-type: none"> ■ Inferior a 0,15 cm. ■ Superior a 0,3 cm.

FASE	5	Formación de juntas de partición, perimetrales y estructurales.	
	Verificaciones	Nº de controles	Criterios de rechazo
5.1	Juntas de partición y perimetrales.	1 cada 400 m ²	<ul style="list-style-type: none"> ■ Espesor inferior a 0,5 cm. ■ Profundidad inferior al espesor del revestimiento. ■ Diferencias respecto a las especificaciones de proyecto.
5.2	Juntas estructurales existentes.	1 cada 400 m ²	<ul style="list-style-type: none"> ■ No se ha respetado su continuidad hasta el pavimento.

FASE	6	Rejuntado.	
	Verificaciones	Nº de controles	Criterios de rechazo
6.1	Limpieza de las juntas.	1 cada 400 m ²	<ul style="list-style-type: none"> ■ Existencia de restos de suciedad.
6.2	Aplicación del material de rejuntado.	1 cada 400 m ²	<ul style="list-style-type: none"> ■ No han transcurrido como mínimo 24 horas desde la colocación de las baldosas. ■ Incumplimiento de las prescripciones del fabricante.

FASE	7	Limpieza final del pavimento.	
	Verificaciones	Nº de controles	Criterios de rechazo
7.1	Limpieza.	1 en general	<ul style="list-style-type: none"> ■ Existencia de restos de suciedad.

RSP010 Solado de baldosas de mármol Crema Levante, para interiores, 60x30x2 cm, acabado pulido, 74,61 m² recibidas con adhesivo cementoso mejorado, C2 y rejuntadas con mortero de juntas cementoso, CG1, para junta mínima (entre 1,5 y 3 mm), con la misma tonalidad de las piezas.

FASE	1	Colocación de las baldosas a punta de paleta.	
	Verificaciones	Nº de controles	Criterios de rechazo
1.1	Color.	1 cada 400 m ²	<ul style="list-style-type: none"> ■ La colocación no se ha realizado mezclando baldosas de varios paquetes.
1.2	Limpieza de la parte posterior de la baldosa.	1 cada 400 m ²	<ul style="list-style-type: none"> ■ Existencia de restos de suciedad.
1.3	Separación entre baldosas.	1 cada 400 m ²	<ul style="list-style-type: none"> ■ Inferior a 0,15 cm. ■ Superior a 0,3 cm.

Proyecto de Rehabilitación del Edificio Lamas Carvajal nº2, Plaza Mayor, Ourense
 Projectista: Águeda Vázquez Domínguez

	Verificaciones	Nº de controles	Criterios de rechazo
1.4	Colocación de las baldosas.	1 cada 400 m ²	<ul style="list-style-type: none"> ■ Presencia de huecos en el adhesivo. ■ No se han colocado antes de concluir el tiempo abierto del adhesivo.

FASE	2	Relleno de juntas de separación entre baldosas.	
	Verificaciones	Nº de controles	Criterios de rechazo
2.1	Aplicación del material de rejuntado.	1 cada 400 m ²	<ul style="list-style-type: none"> ■ No han transcurrido como mínimo 24 horas desde la colocación del revestimiento. ■ Incumplimiento de las prescripciones del fabricante.

RSM050b Rodapié de aglomerado chapado de roble 6x1,2 cm.

236,71 m

FASE	1	Fijación de las piezas sobre el paramento.	
	Verificaciones	Nº de controles	Criterios de rechazo
1.1	Separación entre el rodapié y el paramento.	1 cada 20 m	<ul style="list-style-type: none"> ■ Superior a 0,2 cm.
1.2	Colocación.	1 cada 20 m	<ul style="list-style-type: none"> ■ Colocación deficiente.

RAG011 Alicatado con gres esmaltado, 1/0/-/-, 30x30 cm, 8 €/m², colocado sobre una superficie soporte 497,48 m² de fábrica en paramentos interiores, mediante mortero de cemento blanco BL-II/A-L 42,5 R M-5, sin junta (separación entre 1,5 y 3 mm); con cantoneras de PVC.

FASE	1	Preparación de la superficie soporte.	
	Verificaciones	Nº de controles	Criterios de rechazo
1.1	Estado del soporte.	1 cada 30 m ²	<ul style="list-style-type: none"> ■ Existencia de restos de suciedad.

FASE	2	Replanteo de niveles y disposición de baldosas.	
	Verificaciones	Nº de controles	Criterios de rechazo
2.1	Disposición de las baldosas.	1 cada 30 m ²	<ul style="list-style-type: none"> ■ Diferencias respecto a las especificaciones de proyecto.

FASE	3	Colocación de maestras o reglas.	
	Verificaciones	Nº de controles	Criterios de rechazo
3.1	Nivelación.	1 cada 30 m ²	<ul style="list-style-type: none"> ■ Falta de nivelación. ■ Nivelación incorrecta.

FASE	4	Preparación y aplicación del mortero.	
	Verificaciones	Nº de controles	Criterios de rechazo
4.1	Tiempo útil de la mezcla.	1 cada 30 m ²	<ul style="list-style-type: none"> ■ Incumplimiento de las prescripciones del fabricante.

FASE	5	Formación de juntas de movimiento.	
	Verificaciones	Nº de controles	Criterios de rechazo
5.1	Juntas de partición y perimetrales.	1 cada 30 m ²	<ul style="list-style-type: none"> ■ Espesor inferior a 0,5 cm. ■ Falta de continuidad.

FASE	6	Colocación de las baldosas.	
	Verificaciones	Nº de controles	Criterios de rechazo

Proyecto de Rehabilitación del Edificio Lamas Carvajal nº2, Plaza Mayor, Ourense
 Projectista: Águeda Vázquez Domínguez

	Verificaciones	Nº de controles	Criterios de rechazo
6.1	Colocación de las baldosas.	1 cada 30 m ²	<ul style="list-style-type: none"> ■ Presencia de huecos en el mortero. ■ Desviación entre dos baldosas adyacentes superior a 1 mm. ■ Falta de alineación en alguna junta superior a ±2 mm, medida con regla de 1 m.
6.2	Separación entre baldosas.	1 cada 30 m ²	<ul style="list-style-type: none"> ■ Inferior a 0,15 cm. ■ Superior a 0,3 cm.

FASE	7	Ejecución de esquinas y rincones.	
		Verificaciones	
		Nº de controles	
		Criterios de rechazo	
7.1	Esquinas.	1 cada 30 m ²	<ul style="list-style-type: none"> ■ Ausencia de cantoneras.

FASE	8	Rejuntado de baldosas.	
		Verificaciones	
		Nº de controles	
		Criterios de rechazo	
8.1	Limpieza de las juntas.	1 cada 30 m ²	<ul style="list-style-type: none"> ■ Existencia de restos de suciedad.
8.2	Aplicación del material de rejuntado.	1 cada 30 m ²	<ul style="list-style-type: none"> ■ No han transcurrido como mínimo 24 horas desde la colocación de las baldosas. ■ Incumplimiento de las prescripciones del fabricante.
8.3	Continuidad en el rejuntado.	1 cada 30 m ²	<ul style="list-style-type: none"> ■ Presencia de coqueras.

FASE	9	Acabado y limpieza final.	
		Verificaciones	
		Nº de controles	
		Criterios de rechazo	
9.1	Planeidad.	1 cada 30 m ²	<ul style="list-style-type: none"> ■ Variaciones superiores a ±3 mm, medidas con regla de 2 m.
9.2	Nivelación entre baldosas.	1 cada 30 m ²	<ul style="list-style-type: none"> ■ Variaciones superiores a ±2 mm.
9.3	Alineación de las juntas de colocación.	1 cada 30 m ²	<ul style="list-style-type: none"> ■ Variaciones superiores a ±2 mm, medidas con regla de 1 m.
9.4	Limpieza.	1 en general	<ul style="list-style-type: none"> ■ Existencia de restos de suciedad.

RPE012b Enfoscado de cemento, maestreado, aplicado sobre un paramento vertical interior, acabado 497,48 m² superficial rayado, para servir de base a un posterior alicatado, con mortero de cemento M-5.

FASE	1	Realización de maestras.	
		Verificaciones	
		Nº de controles	
		Criterios de rechazo	
1.1	Maestras verticales formadas por bandas de mortero.	1 cada 50 m ²	<ul style="list-style-type: none"> ■ Separación superior a 1 m en cada paño. ■ No han formado aristas en las esquinas, los rincones y las guarniciones de los huecos.

FASE	2	Aplicación del mortero.	
		Verificaciones	
		Nº de controles	
		Criterios de rechazo	
2.1	Tiempo de utilización después del amasado.	1 en general	<ul style="list-style-type: none"> ■ Superior a lo especificado en el proyecto.
2.2	Espesor.	1 cada 50 m ²	<ul style="list-style-type: none"> ■ Inferior a 15 mm en algún punto.

FASE	3	Acabado superficial.	
		Verificaciones	
		Nº de controles	
		Criterios de rechazo	
3.1	Planeidad.	1 cada 50 m ²	<ul style="list-style-type: none"> ■ Variaciones superiores a ±3 mm, medidas con regla de 2 m.

RPE010c Enfoscado de cemento, maestreado, aplicado sobre un paramento vertical interior de hasta 3 1.052,90 m² de altura, acabado superficial fratasado, con mortero de cemento M-5.

FASE	1	Realización de maestras.		
		Verificaciones	Nº de controles	Criterios de rechazo
1.1		Maestras verticales formadas por bandas de mortero.	1 cada 50 m ²	<ul style="list-style-type: none"> ■ Separación superior a 1 m en cada paño. ■ No han formado aristas en las esquinas, los rincones y las guarniciones de los huecos.

FASE	2	Aplicación del mortero.		
		Verificaciones	Nº de controles	Criterios de rechazo
2.1		Tiempo de utilización después del amasado.	1 en general	<ul style="list-style-type: none"> ■ Superior a lo especificado en el proyecto.
2.2		Espesor.	1 cada 50 m ²	<ul style="list-style-type: none"> ■ Inferior a 15 mm en algún punto.

FASE	3	Acabado superficial.		
		Verificaciones	Nº de controles	Criterios de rechazo
3.1		Planeidad.	1 cada 50 m ²	<ul style="list-style-type: none"> ■ Variaciones superiores a ±3 mm, medidas con regla de 2 m.

RIP025b Pintura plástica con textura lisa, color blanco, acabado mate, sobre paramentos horizontales y 1.052,90 m² verticales interiores de mortero de cemento.

FASE	1	Preparación del soporte.		
		Verificaciones	Nº de controles	Criterios de rechazo
1.1		Estado del soporte.	1 por estancia	<ul style="list-style-type: none"> ■ Existencia de restos de suciedad. ■ No se ha regularizado la superficie soporte, que presenta pequeñas imperfecciones.

FASE	2	Aplicación de la mano de fondo.		
		Verificaciones	Nº de controles	Criterios de rechazo
2.1		Rendimiento.	1 por estancia	<ul style="list-style-type: none"> ■ Inferior a 0,18 l/m².

FASE	3	Aplicación de las manos de acabado.		
		Verificaciones	Nº de controles	Criterios de rechazo
3.1		Acabado.	1 por estancia	<ul style="list-style-type: none"> ■ Existencia de descolgamientos, cuarteaduras, fisuras, desconchados, bolsas o falta de uniformidad.
3.2		Rendimiento.	1 por estancia	<ul style="list-style-type: none"> ■ Inferior a 0,25 l/m².

FCL060d Carpintería de aluminio, lacado color blanco, para conformado de ventana de aluminio, abisagrada 4,00 Ud practicable de apertura hacia el interior, de 128x214 cm,

FCL060 Carpintería de aluminio, lacado color blanco, para conformado de ventana de aluminio, abisagrada 4,00 Ud practicable de apertura hacia el interior, de 108x189 cm.

FCL060b Carpintería de aluminio, lacado color blanco, para conformado de ventana de aluminio, abisagrada 4,00 Ud practicable de apertura hacia el interior, de 108x223 cm, serie media, formada por dos hojas y con premarco. Compacto térmico incorporado (monoblock), persiana de lamas de PVC, con accionamiento manual mediante cinta y recogedor.

FCL060f Carpintería de aluminio, lacado color blanco, para conformado de ventana de aluminio, abisagrada 2,00 Ud practicable de apertura hacia el interior, de 106x227 cm, serie media, formada por dos hojas y con premarco. Compacto térmico incorporado (monoblock), persiana de lamas de PVC, con accionamiento manual mediante cinta y recogedor.

FCL060e Carpintería de aluminio, lacado color blanco, para conformado de ventana de aluminio, abisagrada 2,00 Ud practicable de apertura hacia el interior, de 106x118 cm, serie media, formada por dos hojas y con premarco. Compacto térmico incorporado (monoblock), persiana de lamas de PVC, con accionamiento manual mediante cinta y recogedor.

FCL060g Carpintería de aluminio, lacado color blanco, para conformado de ventana de aluminio, abisagrada 2,00 Ud practicable de apertura hacia el interior, de 123x227 cm, serie media, formada por dos hojas y con premarco. Compacto térmico incorporado (monoblock), persiana de lamas de PVC, con accionamiento manual mediante cinta y recogedor.

FASE	1	Colocación del premarco.	
	Verificaciones	Nº de controles	Criterios de rechazo
1.1	Recibido de las patillas.	1 cada 10 unidades	<ul style="list-style-type: none"> ■ Falta de empotramiento. ■ Deficiente llenado de los huecos del paramento con mortero. ■ No se ha protegido el cerco con lana vinílica o acrílica.
1.2	Número de fijaciones laterales.	1 cada 25 unidades	<ul style="list-style-type: none"> ■ Inferior a 2 en cada lateral.

FASE	2	Colocación de la carpintería.	
	Verificaciones	Nº de controles	Criterios de rechazo
2.1	Aplomado de la carpintería.	1 cada 10 unidades	<ul style="list-style-type: none"> ■ Desplome superior a 0,2 cm/m.
2.2	Enrasado de la carpintería.	1 cada 10 unidades	<ul style="list-style-type: none"> ■ Variaciones superiores a ± 2 mm.

FASE	3	Ajuste final de las hojas.	
	Verificaciones	Nº de controles	Criterios de rechazo
3.1	Número, fijación y colocación de los herrajes.	1 cada 25 unidades	<ul style="list-style-type: none"> ■ Herrajes insuficientes para la correcta fiabilidad y funcionamiento de la carpintería.

FASE	4	Sellado de juntas perimetrales.	
	Verificaciones	Nº de controles	Criterios de rechazo
4.1	Sellado.	1 cada 25 unidades	<ul style="list-style-type: none"> ■ Discontinuidad u oquedades en el sellado.

PRUEBAS DE SERVICIO

Funcionamiento de la carpintería.	
Normativa de aplicación	NTE-FCL. Fachadas: Carpintería de aleaciones ligeras

FCL060c Carpintería de aluminio, lacado color verde, para conformado de fijo de aluminio, de 154x244 cm, 1,00 Ud serie básica, formada por una hoja y con premarco. Compacto térmico incorporado (monoblock), persiana de lamas de PVC, con accionamiento manual mediante cinta y recogedor.

FASE	1	Colocación del premarco.	
	Verificaciones	Nº de controles	Criterios de rechazo
1.1	Recibido de las patillas.	1 cada 10 unidades	<ul style="list-style-type: none"> ■ Falta de empotramiento. ■ Deficiente llenado de los huecos del paramento con mortero. ■ No se ha protegido el cerco con lana vinílica o acrílica.

Proyecto de Rehabilitación del Edificio Lamas Carvajal nº2, Plaza Mayor, Ourense
 Projectista: Águeda Vázquez Domínguez

	Verificaciones	Nº de controles	Criterios de rechazo
1.2	Número de fijaciones laterales.	1 cada 25 unidades	■ Inferior a 2 en cada lateral.

FASE	2	Colocación de la carpintería.	
	Verificaciones	Nº de controles	Criterios de rechazo
2.1	Aplomado de la carpintería.	1 cada 10 unidades	■ Desplome superior a 0,2 cm/m.
2.2	Enrasado de la carpintería.	1 cada 10 unidades	■ Variaciones superiores a ±2 mm.

FASE	3	Ajuste final de la hoja.	
	Verificaciones	Nº de controles	Criterios de rechazo
3.1	Holgura entre la hoja y el pavimento.	1 cada 25 unidades	■ Diferencias respecto a las especificaciones de proyecto.
3.2	Número, fijación y colocación de los herrajes.	1 cada 25 unidades	■ Herrajes insuficientes para la correcta fiabilidad y funcionamiento de la carpintería.

FASE	4	Sellado de juntas perimetrales.	
	Verificaciones	Nº de controles	Criterios de rechazo
4.1	Sellado.	1 cada 25 unidades	■ Discontinuidad u oquedades en el sellado.

FCN010 Ventana de cubierta, con apertura giratoria de accionamiento manual mediante barra de 1,00 Ud maniobra, de 94x140 cm, en tejado ondulado de teja, fibrocemento o materiales similares.

FCN010b Ventana de cubierta, con apertura giratoria de accionamiento manual mediante barra de 1,00 Ud maniobra, de 94x118 cm, en tejado ondulado de teja, fibrocemento o materiales similares.

FASE	1	Sellado de juntas perimetrales.	
	Verificaciones	Nº de controles	Criterios de rechazo
1.1	Sellado.	1 cada 25 unidades	■ Discontinuidad u oquedades en el sellado.

PRUEBAS DE SERVICIO

Funcionamiento de la carpintería.		
Normativa de aplicación	NTE-FCM. Fachadas: Carpintería de madera	

PEH010 Puerta de entrada de 203x82,5x4 cm, hoja de tablero aglomerado directo, de pino país, con moldura 4,00 Ud provenzal.

FASE	1	Colocación de los herrajes de colgar.	
	Verificaciones	Nº de controles	Criterios de rechazo
1.1	Número de pernios o bisagras.	1 cada 10 unidades	■ Menos de 3.
1.2	Colocación de herrajes.	1 cada 10 unidades	■ Fijación deficiente.

FASE	2	Colocación de la hoja.	
	Verificaciones	Nº de controles	Criterios de rechazo
2.1	Holgura entre la hoja y el cerco.	1 cada 10 unidades	■ Superior a 0,3 cm.
2.2	Holgura entre la hoja y el pavimento.	1 cada 10 unidades	■ Separación variable en el recorrido de la hoja.

FASE	3	Colocación de los herrajes de cierre.	
	Verificaciones	Nº de controles	Criterios de rechazo

Proyecto de Rehabilitación del Edificio Lamas Carvajal nº2, Plaza Mayor, Ourense
 Projectista: Águeda Vázquez Domínguez

	Verificaciones	Nº de controles	Criterios de rechazo
3.1	Tipo de herrajes y colocación de los mismos.	1 cada 10 unidades	■ Diferencias respecto a las especificaciones de proyecto.

PRUEBAS DE SERVICIO

Funcionamiento de puertas.	
Normativa de aplicación	NTE-PPM. Particiones: Puertas de madera

PPM010d Puerta de paso ciega, de una hoja de 203x82,5x3,5 cm, de tablero aglomerado directo de pino 13,00 Ud país.

FASE	1	Colocación de los herrajes de colgar.	
	Verificaciones	Nº de controles	Criterios de rechazo
1.1	Número de pernios o bisagras.	1 cada 10 unidades	■ Menos de 3.
1.2	Colocación de herrajes.	1 cada 10 unidades	■ Fijación deficiente.

FASE	2	Colocación de la hoja.	
	Verificaciones	Nº de controles	Criterios de rechazo
2.1	Holgura entre la hoja y el cerco.	1 cada 10 unidades	■ Superior a 0,3 cm.
2.2	Holgura entre la hoja y el pavimento.	1 cada 10 unidades	■ Separación variable en el recorrido de la hoja.

FASE	3	Colocación de los herrajes de cierre.	
	Verificaciones	Nº de controles	Criterios de rechazo
3.1	Tipo de herrajes y colocación de los mismos.	1 cada 10 unidades	■ Diferencias respecto a las especificaciones de proyecto.

PRUEBAS DE SERVICIO

Funcionamiento de puertas.	
Normativa de aplicación	NTE-PPM. Particiones: Puertas de madera

PPM010e Puerta de armario corredera para armazón metálico, ciega, de dos hojas de 250x103,5x3,5 cm, de 8,00 Ud tablero aglomerado directo.

PPM010f Puerta de armario corredera para armazón metálico, ciega, de dos hojas de 250x89x3,5 cm, de 4,00 Ud tablero aglomerado directo, barnizada en taller, de pino país, modelo con moldura recta; precerco y armazón metálico no incluidos; galces de MDF, con rechapado de madera, de pino país de 90x20 mm; tapajuntas de MDF, con rechapado de madera, de pino país de 70x10 mm.

FASE	1	Colocación de los herrajes de colgar y guías.	
	Verificaciones	Nº de controles	Criterios de rechazo
1.1	Colocación de herrajes.	1 cada 10 unidades	■ Fijación deficiente.

FASE	2	Colocación de la hoja.	
	Verificaciones	Nº de controles	Criterios de rechazo
2.1	Holgura entre la hoja y el pavimento.	1 cada 10 unidades	■ Separación variable en el recorrido de la hoja.

FASE	3	Colocación de los herrajes de cierre.	
	Verificaciones	Nº de controles	Criterios de rechazo

Proyecto de Rehabilitación del Edificio Lamas Carvajal nº2, Plaza Mayor, Ourense
Proyectista: Águeda Vázquez Domínguez

	Verificaciones	Nº de controles	Criterios de rechazo
3.1	Tipo de herrajes y colocación de los mismos.	1 cada 10 unidades	■ Diferencias respecto a las especificaciones de proyecto.

PRUEBAS DE SERVICIO

Funcionamiento de puertas.	
Normativa de aplicación	NTE-PPM. Particiones: Puertas de madera

FVC010 Doble acristalamiento 6/6/8, con calzos y sellado continuo.

27,64 m²

FASE	1	Colocación, calzado, montaje y ajuste en la carpintería.	
	Verificaciones	Nº de controles	Criterios de rechazo
1.1	Colocación de calzos.	1 cada 50 acristalamientos y no menos de 1 por planta	■ Ausencia de algún calzo. ■ Colocación incorrecta. ■ Diferencias respecto a las especificaciones de proyecto.

FASE	2	Sellado final de estanqueidad.	
	Verificaciones	Nº de controles	Criterios de rechazo
2.1	Colocación de la silicona.	1 cada 50 acristalamientos y no menos de 1 por planta	■ Existencia de discontinuidades o agrietamientos. ■ Falta de adherencia con los elementos del acristalamiento.

ISH010e Aireador de paso, caudal máximo 15 l/s, de 725x20x82 mm, para ventilación híbrida.

8,00 Ud

FASE	1	Replanteo.	
	Verificaciones	Nº de controles	Criterios de rechazo
1.1	Situación.	1 por unidad	■ Difícilmente accesible.

ISH010f Aireador de admisión, caudal máximo 10 l/s, de 1200x80x12 mm, para ventilación híbrida.

24,00 Ud

FASE	1	Replanteo.	
	Verificaciones	Nº de controles	Criterios de rechazo
1.1	Altura.	1 por unidad	■ Inferior a 1,8 m sobre el nivel del suelo.

ISH010g Boca de extracción, graduable, caudal máximo 33 l/s, de 160 mm de diámetro de conexión y 200 mm de diámetro exterior, para paredes o techos de locales húmedos (cocina), para ventilación híbrida.

8,00 Ud

ISH010h Boca de extracción, graduable, caudal máximo 19 l/s, de 125 mm de diámetro de conexión y 165 mm de diámetro exterior, para paredes o techos de locales húmedos (baño/aseo), para ventilación híbrida.

8,00 Ud

FASE	1	Replanteo.	
	Verificaciones	Nº de controles	Criterios de rechazo
1.1	Distancia al techo.	1 por unidad	■ Superior a 200 mm.
1.2	Distancia a cualquier rincón o esquina.	1 por unidad	■ Inferior a 100 mm.

ISK030b Aspirador giratorio con sombrero dinámico, de aluminio (Dureza H-24), para conducto de salida de 1,00 Ud 250 mm de diámetro exterior.

FASE	1	Replanteo.		
	Verificaciones	Nº de controles	Criterios de rechazo	
1.1	Situación.	1 por unidad	■ Diferencias respecto a las especificaciones de proyecto.	

ISV020b Conducto circular de chapa de acero galvanizado de pared simple helicoidal, de 135 mm de 3,24 m diámetro y 0,5 mm de espesor, colocado en posición vertical, para instalación de ventilación.

ISV020c Conducto circular de chapa de acero galvanizado de pared simple helicoidal, de 200 mm de 3,24 m diámetro y 0,5 mm de espesor, colocado en posición vertical, para instalación de ventilación.

ISV020d Conducto circular de chapa de acero galvanizado de pared simple helicoidal, de 225 mm de 2,92 m diámetro y 0,5 mm de espesor, colocado en posición vertical, para instalación de ventilación.

ISV020e Conducto circular de chapa de acero galvanizado de pared simple helicoidal, de 280 mm de 2,88 m diámetro y 0,5 mm de espesor, colocado en posición vertical, para instalación de ventilación.

ISV020f Conducto circular tubo tipo shunt de chapa de acero galvanizado de pared simple helicoidal, de 250 32,43 m mm de diámetro, colocado en posición vertical, para instalación de ventilación con una acometida por planta.

ISV020g Conducto circular tubo tipo shunt de chapa de acero galvanizado de pared simple helicoidal, de 300 2,90 m mm de diámetro, colocado en posición vertical, para instalación de ventilación con una acometida por planta.

FASE	1	Replanteo y trazado del conducto.		
	Verificaciones	Nº de controles	Criterios de rechazo	
1.1	Situación.	1 cada 20 m	■ Diferencias respecto a las especificaciones de proyecto.	
1.2	Dimensiones, aplomado y trazado.	1 cada 20 m	■ Diferencias respecto a las especificaciones de proyecto.	
1.3	Volúmenes de protección y prohibición respecto a otras instalaciones o elementos.	1 cada 20 m	■ No se han respetado.	

FASE	2	Presentación de tubos, accesorios y piezas especiales.		
	Verificaciones	Nº de controles	Criterios de rechazo	
2.1	Número, tipo y dimensiones.	1 cada 20 m	■ Diferencias respecto a las especificaciones de proyecto.	

FASE	3	Colocación y fijación de tubos, accesorios y piezas especiales.		
	Verificaciones	Nº de controles	Criterios de rechazo	
3.1	Número y tipo de soportes.	1 cada 20 m	■ Diferencias respecto a las especificaciones de proyecto.	
3.2	Separación entre soportes.	1 cada 20 m	■ Incumplimiento de las prescripciones del fabricante.	
3.3	Tipo, material, situación y diámetro.	1 cada 20 m	■ Diferencias respecto a las especificaciones de proyecto.	
3.4	Uniones y juntas.	1 cada 20 m	■ Falta de resistencia a la tracción.	

Proyecto de Rehabilitación del Edificio Lamas Carvajal nº2, Plaza Mayor, Ourense
 Projectista: Águeda Vázquez Domínguez

PRUEBAS DE SERVICIO

Prueba de resistencia mecánica y estanqueidad.	
Normativa de aplicación	UNE-EN 12237. Ventilación de edificios. Conductos. Resistencia y fugas de conductos circulares de chapa metálica

IFA010b Acometida enterrada de abastecimiento de agua potable de 3,47 m de longitud.

1,00 Ud

FASE	1	Replanteo y trazado de la acometida, coordinado con el resto de instalaciones o elementos que puedan tener interferencias.	
	Verificaciones	Nº de controles	Criterios de rechazo
1.1	Situación.	1 por unidad	■ Diferencias respecto a las especificaciones de proyecto.
1.2	Dimensiones y trazado de la zanja.	1 por zanja	■ Diferencias respecto a las especificaciones de proyecto.
1.3	Volúmenes de protección y prohibición respecto a otras instalaciones o elementos.	1 por unidad	■ No se han respetado.

FASE	2	Eliminación de las tierras sueltas del fondo de la excavación.	
	Verificaciones	Nº de controles	Criterios de rechazo
2.1	Limpieza y planeidad.	1 por unidad	■ Falta de planeidad o presencia de irregularidades en el plano de apoyo.

FASE	3	Vertido y compactación del hormigón en formación de solera.	
	Verificaciones	Nº de controles	Criterios de rechazo
3.1	Condiciones de vertido del hormigón.	1 por solera	■ Consistencia de la amasada en el momento de la descarga distinta de la especificada en el proyecto o que presente principio de fraguado. ■ Amasadas a las que se ha añadido agua u otra sustancia nociva no prevista en el proyecto.
3.2	Espesor.	1 por solera	■ Inferior a 15 cm.

FASE	4	Colocación de la arqueta prefabricada.	
	Verificaciones	Nº de controles	Criterios de rechazo
4.1	Disposición, tipo y dimensiones.	1 por unidad	■ Diferencias respecto a las especificaciones de proyecto.

FASE	5	Vertido de la arena en el fondo de la zanja.	
	Verificaciones	Nº de controles	Criterios de rechazo
5.1	Espesor.	1 por unidad	■ Inferior a 15 cm.
5.2	Humedad y compacidad.	1 por unidad	■ Diferencias respecto a las especificaciones de proyecto.

FASE	6	Colocación de la tubería.	
	Verificaciones	Nº de controles	Criterios de rechazo
6.1	Tipo, situación y dimensión.	1 por unidad	■ Diferencias respecto a las especificaciones de proyecto.
6.2	Colocación del manguito pasamuros.	1 por unidad	■ Ausencia de pasatubos rejuntado e impermeabilizado.
6.3	Alineación.	1 por unidad	■ Desviaciones superiores al 2%.

Proyecto de Rehabilitación del Edificio Lamas Carvajal nº2, Plaza Mayor, Ourense
Proyectista: Águeda Vázquez Domínguez

FASE	7	Montaje de la llave de corte.	
	Verificaciones	Nº de controles	Criterios de rechazo
7.1	Tipo, situación y diámetro.	1 por unidad	■ Diferencias respecto a las especificaciones de proyecto.
7.2	Conexiones.	1 por unidad	■ Entrega de tubos insuficiente. ■ Apriete insuficiente. ■ Sellado defectuoso.

FASE	8	Empalme de la acometida con la red general del municipio.	
	Verificaciones	Nº de controles	Criterios de rechazo
8.1	Tipo, situación y diámetro.	1 por unidad	■ Diferencias respecto a las especificaciones de proyecto.
8.2	Conexiones de los tubos y sellado.	1 por unidad	■ Entrega de tubos insuficiente. ■ Fijación defectuosa. ■ Falta de hermeticidad.

PRUEBAS DE SERVICIO

Prueba de resistencia mecánica y estanqueidad.	
Normativa de aplicación	<ul style="list-style-type: none"> ■ CTE. DB HS Salubridad ■ UNE-ENV 12108. Sistemas de canalización en materiales plásticos. Práctica recomendada para la instalación en el interior de la estructura de los edificios de sistemas de canalización a presión de agua caliente y fría destinada al consumo humano

IFD020b Depósito auxiliar de alimentación de poliéster reforzado con fibra de vidrio, cilíndrico, de 1500 1,00 Ud litros, con llave de corte de esfera de 1 1/4" DN 32 mm para la entrada y llave de corte de esfera de 1 1/4" DN 32 mm para la salida.

FASE	1	Replanteo.	
	Verificaciones	Nº de controles	Criterios de rechazo
1.1	Situación.	1 por unidad	■ Difícilmente accesible.
1.2	Dimensiones y trazado del soporte.	1 por unidad	■ Diferencias respecto a las especificaciones de proyecto.
1.3	Volúmenes de protección y prohibición respecto a otras instalaciones o elementos.	1 por unidad	■ No se han respetado.

FASE	2	Colocación, fijación y montaje del depósito.	
	Verificaciones	Nº de controles	Criterios de rechazo
2.1	Aplomado y nivelación.	1 por unidad	■ Falta de aplomado o nivelación deficiente.
2.2	Fijaciones.	1 por unidad	■ Incumplimiento de las prescripciones del fabricante.

FASE	3	Colocación y fijación de tuberías y accesorios.	
	Verificaciones	Nº de controles	Criterios de rechazo
3.1	Tipo, situación y diámetro.	1 por unidad	■ Diferencias respecto a las especificaciones de proyecto.

IFB010b Alimentación de agua potable de 0,59 m de longitud, enterrada, formada por tubo de policloruro de 1,00 Ud vinilo clorado (PVC-C), de 32 mm de diámetro exterior, PN=16 atm.

FASE	1	Replanteo y trazado.	
------	---	----------------------	--

Proyecto de Rehabilitación del Edificio Lamas Carvajal nº2, Plaza Mayor, Ourense
 Projectista: Águeda Vázquez Domínguez

	Verificaciones	Nº de controles	Criterios de rechazo
1.1	Situación.	1 por unidad	■ Diferencias respecto a las especificaciones de proyecto.
1.2	Dimensiones y trazado de la zanja.	1 por zanja	■ Diferencias respecto a las especificaciones de proyecto.
1.3	Volúmenes de protección y prohibición respecto a otras instalaciones o elementos.	1 por unidad	■ No se han respetado.

FASE	2	Eliminación de las tierras sueltas del fondo de la excavación.	
	Verificaciones	Nº de controles	Criterios de rechazo
2.1	Limpieza y planeidad.	1 por unidad	■ Falta de planeidad o presencia de irregularidades en el plano de apoyo.

FASE	3	Vertido de la arena en el fondo de la zanja.	
	Verificaciones	Nº de controles	Criterios de rechazo
3.1	Espesor de la capa.	1 por unidad	■ Inferior a 10 cm.
3.2	Humedad y compacidad.	1 por unidad	■ Diferencias respecto a las especificaciones de proyecto.

FASE	4	Colocación de la tubería.	
	Verificaciones	Nº de controles	Criterios de rechazo
4.1	Tipo, situación y dimensión.	1 por unidad	■ Diferencias respecto a las especificaciones de proyecto.
4.2	Colocación del manguito pasamuros.	1 por unidad	■ Ausencia de pasatubos rejuntado e impermeabilizado.

PRUEBAS DE SERVICIO

Prueba de resistencia mecánica y estanqueidad.	
Normativa de aplicación	<ul style="list-style-type: none"> ■ CTE. DB HS Salubridad ■ UNE-ENV 12108. Sistemas de canalización en materiales plásticos. Práctica recomendada para la instalación en el interior de la estructura de los edificios de sistemas de canalización a presión de agua caliente y fría destinada al consumo humano

IFB010c Alimentación de agua potable de 2,31 m de longitud, enterrada, formada por tubo de policloruro de 1,00 Ud vinilo clorado (PVC-C), de 32 mm de diámetro exterior, PN=16 atm; llave de corte general de compuerta; filtro retenedor de residuos; grifo de comprobación y válvula de retención, alojados en arqueta prefabricada de polipropileno.

FASE	1	Replanteo y trazado.	
	Verificaciones	Nº de controles	Criterios de rechazo
1.1	Situación.	1 por unidad	■ Diferencias respecto a las especificaciones de proyecto.
1.2	Dimensiones y trazado de la zanja.	1 por zanja	■ Diferencias respecto a las especificaciones de proyecto.
1.3	Volúmenes de protección y prohibición respecto a otras instalaciones o elementos.	1 por unidad	■ No se han respetado.

FASE	2	Eliminación de las tierras sueltas del fondo de la excavación.	
	Verificaciones	Nº de controles	Criterios de rechazo

Proyecto de Rehabilitación del Edificio Lamas Carvajal nº2, Plaza Mayor, Ourense
 Projectista: Águeda Vázquez Domínguez

	Verificaciones	Nº de controles	Criterios de rechazo
2.1	Limpieza y planeidad.	1 por unidad	■ Falta de planeidad o presencia de irregularidades en el plano de apoyo.

FASE	3	Vertido y compactación del hormigón en formación de solera.	
	Verificaciones	Nº de controles	Criterios de rechazo
3.1	Tipo de hormigón, consistencia y tamaño del árido.	1 por unidad	■ Diferencias respecto a las especificaciones de proyecto.
3.2	Vertido y compactación del hormigón.	1 por unidad	■ Diferencias respecto a las especificaciones de proyecto.

FASE	4	Colocación de la arqueta prefabricada.	
	Verificaciones	Nº de controles	Criterios de rechazo
4.1	Disposición, tipo y dimensiones.	1 por unidad	■ Diferencias respecto a las especificaciones de proyecto.

FASE	5	Vertido de la arena en el fondo de la zanja.	
	Verificaciones	Nº de controles	Criterios de rechazo
5.1	Espesor de la capa.	1 por unidad	■ Inferior a 10 cm.
5.2	Humedad y compacidad.	1 por unidad	■ Diferencias respecto a las especificaciones de proyecto.

FASE	6	Colocación de la tubería.	
	Verificaciones	Nº de controles	Criterios de rechazo
6.1	Tipo, situación y dimensión.	1 por unidad	■ Diferencias respecto a las especificaciones de proyecto.
6.2	Colocación del manguito pasamuros.	1 por unidad	■ Ausencia de pasatubos rejuntado e impermeabilizado.

FASE	7	Montaje de la llave de corte general.	
	Verificaciones	Nº de controles	Criterios de rechazo
7.1	Tipo, situación y diámetro.	1 por unidad	■ Diferencias respecto a las especificaciones de proyecto.
7.2	Conexiones.	1 por unidad	■ Entrega de tubos insuficiente. ■ Apriete insuficiente. ■ Sellado defectuoso.

FASE	8	Colocación de la tapa de arqueta.	
	Verificaciones	Nº de controles	Criterios de rechazo
8.1	Tapa de registro.	1 por unidad	■ Diferencias respecto a las especificaciones de proyecto.

PRUEBAS DE SERVICIO

Prueba de resistencia mecánica y estanqueidad.	
Normativa de aplicación	<ul style="list-style-type: none"> ■ CTE. DB HS Salubridad ■ UNE-ENV 12108. Sistemas de canalización en materiales plásticos. Práctica recomendada para la instalación en el interior de la estructura de los edificios de sistemas de canalización a presión de agua caliente y fría destinada al consumo humano

Proyecto de Rehabilitación del Edificio Lamas Carvajal nº2, Plaza Mayor, Ourense
Proyectista: Águeda Vázquez Domínguez

IFC020b Batería de acero galvanizado, de 2" DN 50 mm y salidas con conexión embreada, para 1,00 Ud centralización de un máximo de 6 contadores de 3/4" DN 20 mm en dos filas y cuadro de clasificación.

FASE	1	Replanteo.		
		Verificaciones	Nº de controles	Criterios de rechazo
1.1		Distancia de la primera línea de contadores al suelo.	1 por unidad	<ul style="list-style-type: none"> ■ Inferior a 35 cm. ■ Superior a 120 cm.
1.2		Situación.	1 por unidad	<ul style="list-style-type: none"> ■ Variaciones superiores a ± 20 mm.
1.3		Aplomado.	1 por unidad	<ul style="list-style-type: none"> ■ Variaciones superiores a ± 5 mm.
1.4		Dimensiones y trazado del soporte.	1 por unidad	<ul style="list-style-type: none"> ■ Diferencias respecto a las especificaciones de proyecto.
1.5		Volúmenes de protección y prohibición respecto a otras instalaciones o elementos.	1 por unidad	<ul style="list-style-type: none"> ■ No se han respetado.

FASE	2	Colocación y fijación del soporte de batería.		
		Verificaciones	Nº de controles	Criterios de rechazo
2.1		Fijaciones.	1 por unidad	<ul style="list-style-type: none"> ■ Incumplimiento de las prescripciones del fabricante.

FASE	3	Colocación y fijación de accesorios y piezas especiales.		
		Verificaciones	Nº de controles	Criterios de rechazo
3.1		Tipo, situación y diámetro.	1 por unidad	<ul style="list-style-type: none"> ■ Diferencias respecto a las especificaciones de proyecto.
3.2		Conexiones.	1 por unidad	<ul style="list-style-type: none"> ■ Falta de hermeticidad. ■ Falta de resistencia a la tracción.

IFD010b Grupo de presión, con 3 bombas centrífugas multietapas horizontales, con unidad de regulación 1,00 Ud electrónica potencia nominal total de 3,3 kW.

FASE	1	Replanteo.		
		Verificaciones	Nº de controles	Criterios de rechazo
1.1		Situación.	1 por unidad	<ul style="list-style-type: none"> ■ Difícilmente accesible.
1.2		Dimensiones y trazado del soporte.	1 por unidad	<ul style="list-style-type: none"> ■ Diferencias respecto a las especificaciones de proyecto.
1.3		Volúmenes de protección y prohibición respecto a otras instalaciones o elementos.	1 por unidad	<ul style="list-style-type: none"> ■ No se han respetado.

FASE	2	Colocación y fijación del grupo de presión.		
		Verificaciones	Nº de controles	Criterios de rechazo
2.1		Aplomado y nivelación.	1 por unidad	<ul style="list-style-type: none"> ■ Falta de aplomado o nivelación deficiente.
2.2		Fijaciones.	1 por unidad	<ul style="list-style-type: none"> ■ Incumplimiento de las prescripciones del fabricante.
2.3		Amortiguadores.	1 por unidad	<ul style="list-style-type: none"> ■ Ausencia de amortiguadores.

FASE	3	Colocación y fijación de tuberías y accesorios.		
		Verificaciones	Nº de controles	Criterios de rechazo
3.1		Tipo, situación y diámetro.	1 por unidad	<ul style="list-style-type: none"> ■ Diferencias respecto a las especificaciones de proyecto.

Proyecto de Rehabilitación del Edificio Lamas Carvajal nº2, Plaza Mayor, Ourense
 Projectista: Águeda Vázquez Domínguez

	Verificaciones	Nº de controles	Criterios de rechazo
3.2	Conexiones.	1 por unidad	<ul style="list-style-type: none"> ■ Falta de hermeticidad. ■ Falta de resistencia a la tracción.

IFM010f Montante de 3,09 m de longitud, colocado superficialmente, formada por tubo de polietileno 1,00 Ud reticulado (PE-X), de 20 mm de diámetro exterior, serie 5, PN=6 atm; purgador y llave de paso de asiento con maneta.

IFM010g Montante de 5,68 m de longitud, colocado superficialmente, formada por tubo de polietileno 1,00 Ud reticulado (PE-X), de 20 mm de diámetro exterior, serie 5, PN=6 atm; purgador y llave de paso de asiento con maneta.

IFM010h Montante de 11,02 m de longitud, colocado superficialmente, formada por tubo de polietileno 1,00 Ud reticulado (PE-X), de 25 mm de diámetro exterior, serie 5, PN=6 atm; purgador y llave de paso de asiento con maneta.

IFM010i Montante de 14,26 m de longitud, colocado superficialmente, formada por tubo de polietileno 1,00 Ud reticulado (PE-X), de 25 mm de diámetro exterior, serie 5, PN=6 atm; purgador y llave de paso de asiento con maneta.

IFM010j Montante de 17,5 m de longitud, colocado superficialmente, formada por tubo de polietileno 1,00 Ud reticulado (PE-X), de 25 mm de diámetro exterior, serie 5, PN=6 atm; purgador y llave de paso de asiento con maneta.

IFM010k Montante de 20,42 m de longitud, colocado superficialmente, formada por tubo de polietileno 1,00 Ud reticulado (PE-X), de 25 mm de diámetro exterior, serie 5, PN=6 atm; purgador y llave de paso de asiento con maneta.

FASE	1	Replanteo del recorrido de las tuberías.	
	Verificaciones	Nº de controles	Criterios de rechazo
1.1	Dimensiones y trazado.	1 por unidad	<ul style="list-style-type: none"> ■ El trazado no se ha realizado exclusivamente con tramos horizontales y verticales. ■ Diferencias respecto a las especificaciones de proyecto.
1.2	Volúmenes de protección y prohibición respecto a otras instalaciones o elementos.	1 por unidad	<ul style="list-style-type: none"> ■ No se han respetado.

FASE	2	Colocación y fijación de tubos, accesorios y piezas especiales.	
	Verificaciones	Nº de controles	Criterios de rechazo
2.1	Pasatubos en muros y forjados.	1 por unidad	<ul style="list-style-type: none"> ■ Ausencia de pasatubos. ■ Holgura insuficiente.
2.2	Número y tipo de soportes.	1 por unidad	<ul style="list-style-type: none"> ■ Diferencias respecto a las especificaciones de proyecto.
2.3	Separación entre soportes.	1 por unidad	<ul style="list-style-type: none"> ■ Incumplimiento de las prescripciones del fabricante.
2.4	Tipo, material, situación y diámetro.	1 por unidad	<ul style="list-style-type: none"> ■ Diferencias respecto a las especificaciones de proyecto.
2.5	Uniones y juntas.	1 por unidad	<ul style="list-style-type: none"> ■ Falta de resistencia a la tracción.

FASE	3	Montaje del purgador de aire y la llave de paso.	
	Verificaciones	Nº de controles	Criterios de rechazo
3.1	Tipo, situación y diámetro.	1 por unidad	<ul style="list-style-type: none"> ■ Diferencias respecto a las especificaciones de proyecto.

PRUEBAS DE SERVICIO

Prueba de resistencia mecánica y estanqueidad.	
Normativa de aplicación	<ul style="list-style-type: none"> ■ CTE. DB HS Salubridad ■ UNE-ENV 12108. Sistemas de canalización en materiales plásticos. Práctica recomendada para la instalación en el interior de la estructura de los edificios de sistemas de canalización a presión de agua caliente y fría destinada al consumo humano

IFI005 Tubería para instalación interior de fontanería, colocada superficialmente, formada por tubo de 236,18 m polietileno reticulado (PE-X), de 16 mm de diámetro exterior, serie 5, PN=6 atm.

IFI005b Tubería para instalación interior de fontanería, colocada superficialmente, formada por tubo de 169,17 m polietileno reticulado (PE-X), de 20 mm de diámetro exterior, serie 5, PN=6 atm.

IFI005c Tubería para instalación interior de fontanería, colocada superficialmente, formada por tubo de 40,09 m polietileno reticulado (PE-X), de 25 mm de diámetro exterior, serie 5, PN=6 atm.

FASE	1	Replanteo y trazado.	
	Verificaciones	Nº de controles	Criterios de rechazo
1.1	Dimensiones y trazado.	1 cada 10 m	<ul style="list-style-type: none"> ■ El trazado no se ha realizado exclusivamente con tramos horizontales y verticales. ■ La tubería de agua caliente se ha colocado por debajo de la tubería de agua fría, en un mismo plano vertical. ■ Distancia entre tuberías de agua fría y de agua caliente inferior a 4 cm. ■ Diferencias respecto a las especificaciones de proyecto.
1.2	Alineaciones.	1 cada 10 m	<ul style="list-style-type: none"> ■ Desviaciones superiores al 2‰.
1.3	Volúmenes de protección y prohibición respecto a otras instalaciones o elementos.	1 cada 10 m	<ul style="list-style-type: none"> ■ No se han respetado.

FASE	2	Colocación y fijación de tubo y accesorios.	
	Verificaciones	Nº de controles	Criterios de rechazo
2.1	Diámetros y materiales.	1 cada 10 m	<ul style="list-style-type: none"> ■ Diferencias respecto a las especificaciones de proyecto.
2.2	Número y tipo de soportes.	1 cada 10 m	<ul style="list-style-type: none"> ■ Diferencias respecto a las especificaciones de proyecto.
2.3	Separación entre soportes.	1 cada 10 m	<ul style="list-style-type: none"> ■ Incumplimiento de las prescripciones del fabricante.
2.4	Uniones y juntas.	1 cada 10 m	<ul style="list-style-type: none"> ■ Falta de resistencia a la tracción.

PRUEBAS DE SERVICIO

Prueba de resistencia mecánica y estanqueidad.	
Normativa de aplicación	<ul style="list-style-type: none"> ■ CTE. DB HS Salubridad ■ UNE-ENV 12108. Sistemas de canalización en materiales plásticos. Práctica recomendada para la instalación en el interior de la estructura de los edificios de sistemas de canalización a presión de agua caliente y fría destinada al consumo humano

IFW010 Válvula de asiento de latón, de 3/4" de diámetro, con maneta y embellecedor de acero 2,00 Ud inoxidable.

IFW010b Válvula de asiento de latón, de 1" de diámetro, con maneta y embellecedor de acero inoxidable. 4,00 Ud

IFI008 Válvula de asiento de latón, de 3/4" de diámetro, con maneta y embellecedor de acero inoxidable. 34,00 Ud

FASE	1	Replanteo.	
	Verificaciones	Nº de controles	Criterios de rechazo
1.1	Situación.	1 cada 10 unidades	<ul style="list-style-type: none"> ■ Variaciones superiores a ±30 mm. ■ Difícilmente accesible.

FASE	2	Conexión de la válvula a los tubos.	
	Verificaciones	Nº de controles	Criterios de rechazo
2.1	Uniones.	1 cada 10 unidades	<ul style="list-style-type: none"> ■ Uniones defectuosas o sin elemento de estanqueidad.

NAA010 Aislamiento térmico de tuberías en instalación interior de A.C.S., empotrada en paramento, para 75,80 m la distribución de fluidos calientes (de +40°C a +60°C), formado por coquilla de espuma elastomérica de 16,0 mm de diámetro interior y 9,5 mm de espesor.

NAA010b Aislamiento térmico de tuberías en instalación interior de A.C.S., empotrada en paramento, para 40,13 m la distribución de fluidos calientes (de +40°C a +60°C), formado por coquilla de espuma elastomérica de 23,0 mm de diámetro interior y 10,0 mm de espesor.

NAA010c Aislamiento térmico de tuberías en instalación interior de A.C.S., colocada superficialmente, para 9,90 m la distribución de fluidos calientes (de +60°C a +100°C), formado por coquilla de espuma elastomérica de 19 mm de diámetro interior y 25 mm de espesor.

NAA010d Aislamiento térmico de tuberías en instalación interior de A.C.S., colocada superficialmente, para 54,22 m la distribución de fluidos calientes (de +60°C a +100°C), formado por coquilla de espuma elastomérica de 23 mm de diámetro interior y 25 mm de espesor.

NAA010e Aislamiento térmico de tuberías en instalación interior de A.C.S., colocada superficialmente, para 8,51 m la distribución de fluidos calientes (de +60°C a +100°C), formado por coquilla de espuma elastomérica de 26 mm de diámetro interior y 25 mm de espesor.

NAA010f Aislamiento térmico de tuberías en instalación interior de A.C.S., empotrada en paramento, para 20,87 m la distribución de fluidos calientes (de +60°C a +100°C), formado por coquilla de espuma elastomérica de 19 mm de diámetro interior y 25 mm de espesor.

FASE	1	Colocación del aislamiento.	
	Verificaciones	Nº de controles	Criterios de rechazo
1.1	Colocación.	1 cada 50 m	<ul style="list-style-type: none"> ■ Falta de continuidad. ■ Solapes insuficientes.

SAL020 Lavabo bajo encimera, serie Diverta "ROCA", color blanco, de 380x500 mm, equipado con grifería monomando, serie Kendo "ROCA", modelo 5A3058A00, acabado cromo-brillo, de 135x184 mm y desagüe, acabado cromo.

SAE010 Bidé de porcelana sanitaria, para monobloque, serie Giralda "ROCA", color, de 360x570 mm, equipado con grifería monomando, serie Kendo "ROCA", modelo 5A6058A00, acabado cromo-brillo, de 91x174 mm y desagüe, acabado blanco.

SAB020 Bañera de acero modelo Contesa "ROCA", color blanco, de 170x70 cm, sin asas, equipada con grifería monomando, serie Kendo "ROCA", modelo 5A0158A00, acabado brillo, de 190x293 mm.

SAD020 Plato de ducha de porcelana sanitaria modelo Ontario-N "ROCA", color blanco, de 80x80x12 cm, 4,00 Ud equipado con grifería monomando, serie Kendo "ROCA", modelo 5A2058A00, acabado brillo, de 107x275 mm.

FASE	1	Montaje de la grifería.	
	Verificaciones	Nº de controles	Criterios de rechazo
1.1	Uniones.	1 por grifo	■ Inexistencia de elementos de junta.

PYA010o Ayudas de albañilería en edificio plurifamiliar, para instalación de fontanería. 481,19 m²

FASE	1	Sellado de agujeros y huecos de paso de instalaciones.	
	Verificaciones	Nº de controles	Criterios de rechazo
1.1	Sellado.	1 en general	■ Existencia de discontinuidades o agrietamientos. ■ Falta de adherencia.

ICG232 Caldera mural de condensación a gas (B/N), con bajo nivel de emisiones de NOx (clase 5), para 4,00 Ud calefacción y A.C.S. instantánea, cámara de combustión estanca y tiro forzado, potencia de 25 kW, caudal de A.C.S. 14,3 l/min, dimensiones 400x330x710 mm, quemador multigás para gas natural, butano y propano, panel de mandos con display digital, termostato de ambiente.

FASE	1	Replanteo mediante plantilla.	
	Verificaciones	Nº de controles	Criterios de rechazo
1.1	Situación.	1 por unidad	■ Diferencias respecto a las especificaciones de proyecto.

FASE	2	Presentación de los elementos.	
	Verificaciones	Nº de controles	Criterios de rechazo
2.1	Número y tipo.	1 por unidad	■ Incumplimiento de las prescripciones del fabricante.

FASE	3	Montaje de la caldera y sus accesorios.	
	Verificaciones	Nº de controles	Criterios de rechazo
3.1	Distancia a otros elementos e instalaciones.	1 por unidad	■ Incumplimiento de las prescripciones del fabricante.
3.2	Accesorios.	1 por unidad	■ Ausencia de algún accesorio necesario para su correcto funcionamiento.

FASE	4	Conexión con las redes de conducción de agua, de salubridad y eléctrica, y con el conducto de evacuación de los productos de la combustión.	
	Verificaciones	Nº de controles	Criterios de rechazo
4.1	Conexión hidráulica.	1 por unidad	■ Conexión defectuosa. ■ Falta de estanqueidad.
4.2	Conexión de los cables.	1 por unidad	■ Falta de sujeción o de continuidad.
4.3	Conexión del conducto de evacuación de los productos de la combustión.	1 por unidad	■ Transmite esfuerzos a la caldera.

FASE	5	Replanteo y ejecución del conducto de evacuación de los productos de la combustión.	
	Verificaciones	Nº de controles	Criterios de rechazo
5.1	Colocación del manguito pasamuros.	1 por unidad	■ Ausencia de pasatubos rejuntado e impermeabilizado.

Proyecto de Rehabilitación del Edificio Lamas Carvajal nº2, Plaza Mayor, Ourense
 Projectista: Águeda Vázquez Domínguez

	Verificaciones	Nº de controles	Criterios de rechazo
5.2	Disposición, tipo y dimensiones.	1 por unidad	■ Ausencia de pasatubos rejuntable e impermeabilizado.

ICS005 Punto de llenado formado por 2 m de tubo de acero negro, con soldadura longitudinal por 4,00 Ud resistencia eléctrica, de 1/2" DN 15 mm de diámetro, para climatización, una mano de imprimación antioxidante, colocada superficialmente, con aislamiento mediante coquilla flexible de espuma elastomérica.

ICS010e Tubería de distribución de agua caliente de climatización formada por tubo de acero negro, con 11,09 m soldadura longitudinal por resistencia eléctrica, de 1/2" DN 15 mm de diámetro, una mano de imprimación antioxidante, colocada superficialmente en el interior del edificio, con aislamiento mediante coquilla flexible de espuma elastomérica.

ICS010f Tubería de distribución de agua caliente de climatización formada por tubo de acero negro, con 57,87 m soldadura longitudinal por resistencia eléctrica, de 1" DN 25 mm de diámetro, una mano de imprimación antioxidante, colocada superficialmente en el interior del edificio, con aislamiento mediante coquilla flexible de espuma elastomérica.

FASE	1	Replanteo del recorrido de las tuberías, accesorios y piezas especiales.	
	Verificaciones	Nº de controles	Criterios de rechazo
1.1	Separación entre tuberías.	1 cada 30 m	■ Inferior a 25 cm.
1.2	Distancia a conductores eléctricos.	1 cada 30 m	■ Inferior a 30 cm.

FASE	2	Colocación y fijación de tuberías, accesorios y piezas especiales.	
	Verificaciones	Nº de controles	Criterios de rechazo
2.1	Colocación de la tubería.	1 cada 30 m	■ Diámetro distinto del especificado en el proyecto. ■ Elementos de fijación en contacto directo con el tubo. ■ Uniones sin elementos de estanqueidad.
2.2	Separación entre elementos de fijación.	1 cada 30 m	■ Superior a 2 m.
2.3	Pasos a través de elementos constructivos.	1 cada 30 m de tubería	■ Ausencia de pasatubos. ■ Holguras sin relleno de material elástico.
2.4	Situación de válvulas, filtro y contador.	1 cada 30 m de tubería	■ Diferencias respecto a las especificaciones de proyecto.

FASE	3	Colocación del aislamiento.	
	Verificaciones	Nº de controles	Criterios de rechazo
3.1	Calorifugado de la tubería.	1 cada 30 m	■ Espesor de la coquilla inferior a lo especificado en el proyecto. ■ Distancia entre tubos o al paramento inferior a 2 cm.

PRUEBAS DE SERVICIO

Prueba de resistencia mecánica y estanqueidad.	
Normativa de aplicación	CTE. DB HS Salubridad

ICS015 Punto de vaciado formado por 2 m de tubo de acero negro, con soldadura longitudinal por resistencia 6,00 Ud eléctrica, de 1" DN 25 mm de diámetro, para climatización, una mano de imprimación antioxidante, colocada superficialmente.

FASE	1	Replanteo del recorrido de las tuberías, accesorios y piezas especiales.	
------	---	--	--

Proyecto de Rehabilitación del Edificio Lamas Carvajal nº2, Plaza Mayor, Ourense
 Projectista: Águeda Vázquez Domínguez

	Verificaciones	Nº de controles	Criterios de rechazo
1.1	Separación entre tuberías.	1 cada 30 m	■ Inferior a 25 cm.
1.2	Distancia a conductores eléctricos.	1 cada 30 m	■ Inferior a 30 cm.

FASE	2	Colocación y fijación de tuberías, accesorios y piezas especiales.	
	Verificaciones	Nº de controles	Criterios de rechazo
2.1	Colocación de la tubería.	1 cada 30 m	■ Diámetro distinto del especificado en el proyecto. ■ Elementos de fijación en contacto directo con el tubo. ■ Uniones sin elementos de estanqueidad.
2.2	Separación entre elementos de fijación.	1 cada 30 m	■ Superior a 2 m.
2.3	Pasos a través de elementos constructivos.	1 cada 30 m de tubería	■ Ausencia de pasatubos. ■ Holguras sin relleno de material elástico.
2.4	Situación de la válvula.	1 cada 30 m de tubería	■ Diferencias respecto a las especificaciones de proyecto.

PRUEBAS DE SERVICIO

Prueba de resistencia mecánica y estanqueidad.	
Normativa de aplicación	CTE. DB HS Salubridad

ICS075b Válvula de 3 vías de 1/2", mezcladora, con actuador de 220 V.

4,00 Ud

FASE	1	Colocación de la válvula.	
	Verificaciones	Nº de controles	Criterios de rechazo
1.1	Colocación de la válvula.	1 por unidad	■ Diferencias respecto a las especificaciones de proyecto. ■ Uniones roscadas sin elemento de estanqueidad.

FASE	2	Conexión de la válvula a los tubos.	
	Verificaciones	Nº de controles	Criterios de rechazo
2.1	Uniones.	1 por unidad	■ Uniones defectuosas o sin elemento de estanqueidad.

ICS080 Purgador automático de aire con boya y rosca de 1/2" de diámetro, cuerpo y tapa de latón.

2,00 Ud

FASE	1	Replanteo.	
	Verificaciones	Nº de controles	Criterios de rechazo
1.1	Situación.	1 cada 10 unidades	■ Difícilmente accesible.

FASE	2	Colocación del purgador.	
	Verificaciones	Nº de controles	Criterios de rechazo
2.1	Uniones.	1 cada 10 unidades	■ Diferencias respecto a las especificaciones de proyecto. ■ Uniones roscadas sin elemento de estanqueidad.

**ICE100 Colector modular plástico de 1" de diámetro, para 2 circuitos, con armario de 80x500x630 mm y 1,00 Ud
 puerta para armario de 500x630 mm, acabado blanco, con curvatubos de plástico.**

ICE100b Colector modular plástico de 1" de diámetro, para 7 circuitos, con armario de 80x700x630 mm y 4,00 Ud puerta para armario de 700x630 mm, acabado blanco, con curvatubos de plástico.

FASE	1	Replanteo del emplazamiento del colector.	
		Verificaciones	Nº de controles
1.1	Situación.	1 por instalación	■ Altura respecto a los circuitos a los que alimenta inferior a 70 cm.

FASE	2	Colocación del armario para el colector.	
		Verificaciones	Nº de controles
2.1	Accesibilidad.	1 por instalación	■ Difícilmente accesible.

FASE	3	Colocación del colector.	
		Verificaciones	Nº de controles
3.1	Fijaciones.	1 por instalación	■ Incumplimiento de las prescripciones del fabricante.

PRUEBAS DE SERVICIO

Prueba de resistencia mecánica y estanqueidad.	
Normativa de aplicación	CTE. DB HS Salubridad

ICE110b Sistema de calefacción por suelo radiante compuesto por panel portatubos aislante de 1450x850 304,05 m² mm y 13 mm de espesor, de poliestireno expandido (EPS), de 30 kg/m³ de densidad, tubo de polietileno reticulado (PE-X) con barrera de oxígeno, de 16 mm de diámetro exterior y 1,8 mm de espesor, serie 5 y capa de mortero autonivelante de 5 cm de espesor.

FASE	1	Preparación y limpieza de la superficie de apoyo.	
		Verificaciones	Nº de controles
1.1	Nivelación.	1 por instalación	■ Falta de nivelación. ■ Nivelación incorrecta.

FASE	2	Fijación del zócalo perimetral.	
		Verificaciones	Nº de controles
2.1	Colocación.	1 por instalación	■ Falta de continuidad en algún punto del perímetro.

FASE	3	Colocación de los paneles.	
		Verificaciones	Nº de controles
3.1	Método de montaje.	1 por instalación	■ Incumplimiento de las prescripciones del fabricante.

FASE	4	Replanteo de la tubería.	
		Verificaciones	Nº de controles
4.1	Situación.	1 por instalación	■ Diferencias respecto a las especificaciones de proyecto.

FASE	5	Colocación y fijación de las tuberías.	
		Verificaciones	Nº de controles
5.1	Separación entre tuberías.	1 por instalación	■ Superior a 25 cm.
5.2	Longitud de cada circuito.	1 por instalación	■ Superior a 120 m.

Proyecto de Rehabilitación del Edificio Lamas Carvajal nº2, Plaza Mayor, Ourense
 Projectista: Águeda Vázquez Domínguez

	Verificaciones	Nº de controles	Criterios de rechazo
5.3	Distribución de circuitos.	1 por instalación	■ Un mismo circuito da servicio a más de una estancia.

PRUEBAS DE SERVICIO

Prueba de resistencia mecánica y estanqueidad.	
Normativa de aplicación	CTE. DB HS Salubridad

ICS005b Punto de llenado formado por 2 m de tubo de cobre rígido, de 13/15 mm de diámetro, para 1,00 Ud climatización, colocada superficialmente, con aislamiento mediante coquilla flexible de espuma elastomérica.

ICS010g Tubería de distribución de A.C.S. formada por tubo de cobre rígido, de 26/28 mm de diámetro, 14,62 m colocada superficialmente en el interior del edificio, con aislamiento mediante coquilla flexible de espuma elastomérica.

ICS010h Circuito primario de sistemas solares térmicos formada por tubo de cobre rígido, de 10/12 mm de 15,28 m diámetro, colocada superficialmente en el exterior del edificio, con aislamiento mediante coquilla de lana de vidrio protegida con emulsión asfáltica recubierta con pintura protectora para aislamiento de color blanco.

ICS010i Circuito primario de sistemas solares térmicos formada por tubo de cobre rígido, de 13/15 mm de 6,48 m diámetro, colocada superficialmente en el exterior del edificio, con aislamiento mediante coquilla de lana de vidrio protegida con emulsión asfáltica recubierta con pintura protectora para aislamiento de color blanco.

ICS010j Circuito primario de sistemas solares térmicos formada por tubo de cobre rígido, de 16/18 mm de 25,46 m diámetro, colocada superficialmente en el exterior del edificio, con aislamiento mediante coquilla de lana de vidrio protegida con emulsión asfáltica recubierta con pintura protectora para aislamiento de color blanco.

FASE	1	Replanteo del recorrido de las tuberías, accesorios y piezas especiales.	
	Verificaciones	Nº de controles	Criterios de rechazo
1.1	Separación entre tuberías.	1 cada 30 m	■ Inferior a 25 cm.
1.2	Distancia a conductores eléctricos.	1 cada 30 m	■ Inferior a 30 cm.

FASE	2	Colocación y fijación de tuberías, accesorios y piezas especiales.	
	Verificaciones	Nº de controles	Criterios de rechazo
2.1	Colocación de la tubería.	1 cada 30 m	■ Diámetro distinto del especificado en el proyecto. ■ Elementos de fijación en contacto directo con el tubo. ■ Uniones sin elementos de estanqueidad.
2.2	Separación entre elementos de fijación.	1 cada 30 m	■ Superior a 2 m.
2.3	Pasos a través de elementos constructivos.	1 cada 30 m de tubería	■ Ausencia de pasatubos. ■ Holguras sin relleno de material elástico.
2.4	Situación de válvulas, filtro y contador.	1 cada 30 m de tubería	■ Diferencias respecto a las especificaciones de proyecto.

FASE	3	Colocación del aislamiento.	
	Verificaciones	Nº de controles	Criterios de rechazo

Proyecto de Rehabilitación del Edificio Lamas Carvajal nº2, Plaza Mayor, Ourense
 Projectista: Águeda Vázquez Domínguez

	Verificaciones	Nº de controles	Criterios de rechazo
3.1	Calorifugado de la tubería.	1 cada 30 m	<ul style="list-style-type: none"> ■ Espesor de la coquilla inferior a lo especificado en el proyecto. ■ Distancia entre tubos o al paramento inferior a 2 cm.

PRUEBAS DE SERVICIO

Prueba de resistencia mecánica y estanqueidad.	
Normativa de aplicación	CTE. DB HS Salubridad

ICS015b Punto de vaciado formado por 2 m de tubo de cobre rígido, de 26/28 mm de diámetro, para 3,00 Ud climatización, colocada superficialmente.

FASE	1	Replanteo del recorrido de las tuberías, accesorios y piezas especiales.	
	Verificaciones	Nº de controles	Criterios de rechazo
1.1	Separación entre tuberías.	1 cada 30 m	■ Inferior a 25 cm.
1.2	Distancia a conductores eléctricos.	1 cada 30 m	■ Inferior a 30 cm.

FASE	2	Colocación y fijación de tuberías, accesorios y piezas especiales.	
	Verificaciones	Nº de controles	Criterios de rechazo
2.1	Colocación de la tubería.	1 cada 30 m	<ul style="list-style-type: none"> ■ Diámetro distinto del especificado en el proyecto. ■ Elementos de fijación en contacto directo con el tubo. ■ Uniones sin elementos de estanqueidad.
2.2	Separación entre elementos de fijación.	1 cada 30 m	■ Superior a 2 m.
2.3	Pasos a través de elementos constructivos.	1 cada 30 m de tubería	<ul style="list-style-type: none"> ■ Ausencia de pasatubos. ■ Holguras sin relleno de material elástico.
2.4	Situación de la válvula.	1 cada 30 m de tubería	■ Diferencias respecto a las especificaciones de proyecto.

PRUEBAS DE SERVICIO

Prueba de resistencia mecánica y estanqueidad.	
Normativa de aplicación	CTE. DB HS Salubridad

ICS020b Electrobomba centrífuga de tres velocidades, con una potencia de 0,071 kW.

1,00 Ud

FASE	1	Colocación de la bomba de circulación.	
	Verificaciones	Nº de controles	Criterios de rechazo
1.1	Situación.	1 por unidad	■ Diferencias respecto a las especificaciones de proyecto.
1.2	Colocación.	1 por unidad	<ul style="list-style-type: none"> ■ Ausencia de elementos antivibratorios. ■ Falta de nivelación. ■ Separación entre grupos inferior a 50 cm.

FASE	2	Conexión a la red de distribución.	
	Verificaciones	Nº de controles	Criterios de rechazo
2.1	Conexiones.	1 por unidad	■ Conexiones defectuosas de elementos como manómetros, llaves de compuerta, manguitos antivibratorios y válvula de retención.

Proyecto de Rehabilitación del Edificio Lamas Carvajal nº2, Plaza Mayor, Ourense
 Projectista: Águeda Vázquez Domínguez

ICS040b Vaso de expansión cerrado con una capacidad de 5 l.

1,00 Ud

FASE	1	Replanteo.		
		Verificaciones	Nº de controles	Criterios de rechazo
1.1		Situación.	1 por unidad	■ Diferencias respecto a las especificaciones de proyecto.

FASE	2	Colocación del vaso.		
		Verificaciones	Nº de controles	Criterios de rechazo
2.1		Colocación del vaso.	1 por unidad	■ Uniones roscadas sin elemento de estanqueidad.

ICS075c Kit solar para conexión de calentadores de agua a gas a sistemas solares.

4,00 Ud

FASE	1	Colocación de la válvula.		
		Verificaciones	Nº de controles	Criterios de rechazo
1.1		Colocación de la válvula.	1 por unidad	■ Diferencias respecto a las especificaciones de proyecto. ■ Uniones roscadas sin elemento de estanqueidad.

FASE	2	Conexión de la válvula a los tubos.		
		Verificaciones	Nº de controles	Criterios de rechazo
2.1		Uniones.	1 por unidad	■ Uniones defectuosas o sin elemento de estanqueidad.

ICS080b Purgador automático de aire con boya y rosca de 1/2" de diámetro, cuerpo y tapa de latón.

2,00 Ud

FASE	1	Replanteo.		
		Verificaciones	Nº de controles	Criterios de rechazo
1.1		Situación.	1 cada 10 unidades	■ Difícilmente accesible.

FASE	2	Colocación del purgador.		
		Verificaciones	Nº de controles	Criterios de rechazo
2.1		Uniones.	1 cada 10 unidades	■ Diferencias respecto a las especificaciones de proyecto. ■ Uniones roscadas sin elemento de estanqueidad.

IGA010b Acometida de gas, D=32 mm de polietileno de alta densidad SDR 11 de 1 m de longitud, con llave 1,00 Ud de acometida formada por válvula de esfera de latón niquelado de 1 1/4" alojada en arqueta prefabricada de polipropileno.

FASE	1	Replanteo y trazado de la acometida en planta y pendientes, coordinado con el resto de instalaciones o elementos que puedan tener interferencias.		
		Verificaciones	Nº de controles	Criterios de rechazo
1.1		Situación.	1 por unidad	■ Diferencias respecto a las especificaciones de proyecto.
1.2		Dimensiones y trazado de la zanja.	1 por zanja	■ Diferencias respecto a las especificaciones de proyecto.

Proyecto de Rehabilitación del Edificio Lamas Carvajal nº2, Plaza Mayor, Ourense
Projectista: Águeda Vázquez Domínguez

	Verificaciones	Nº de controles	Criterios de rechazo
1.3	Volúmenes de protección y prohibición respecto a otras instalaciones o elementos.	1 por unidad	■ No se han respetado.

FASE	2	Eliminación de las tierras sueltas del fondo de la excavación.	
	Verificaciones	Nº de controles	Criterios de rechazo
2.1	Limpieza y planeidad.	1 por unidad	■ Falta de planeidad o presencia de irregularidades en el plano de apoyo.

FASE	3	Vertido y compactación del hormigón en formación de solera.	
	Verificaciones	Nº de controles	Criterios de rechazo
3.1	Espesor.	1 por unidad	■ Inferior a 15 cm.
3.2	Condiciones de vertido del hormigón.	1 por unidad	■ Consistencia de la amasada en el momento de la descarga distinta de la especificada en el proyecto o que presente principio de fraguado. ■ Amasadas a las que se ha añadido agua u otra sustancia nociva no prevista en el proyecto.

FASE	4	Colocación de la arqueta prefabricada.	
	Verificaciones	Nº de controles	Criterios de rechazo
4.1	Situación.	1 por unidad	■ Inaccesibilidad, tanto de la propia arqueta como de la llave general de acometida.
4.2	Dimensiones.	1 por unidad	■ Variaciones superiores a ± 20 mm.

FASE	5	Formación de agujeros para conexionado de tubos.	
	Verificaciones	Nº de controles	Criterios de rechazo
5.1	Disposición, número y dimensiones.	1 por unidad	■ Diferencias respecto a las especificaciones de proyecto.

FASE	6	Empalme y rejuntado de los tubos a la arqueta.	
	Verificaciones	Nº de controles	Criterios de rechazo
6.1	Disposición y diámetro de los tubos.	1 por unidad	■ Diferencias respecto a las especificaciones de proyecto.
6.2	Conexiones.	1 por empalme	■ Entrega de tubos insuficiente.
6.3	Sellado.	1 por empalme	■ Sellado discontinuo o rígido. ■ Falta de adherencia.

FASE	7	Colocación de la tapa y los accesorios.	
	Verificaciones	Nº de controles	Criterios de rechazo
7.1	Características de la tapa de registro.	1 por unidad	■ Diferencias respecto a las especificaciones de proyecto.
7.2	Rasante de la tapa con el pavimento.	1 por unidad	■ Variaciones superiores a ± 5 mm.

FASE	8	Presentación en seco de tuberías y piezas especiales.	
	Verificaciones	Nº de controles	Criterios de rechazo
8.1	Número, tipo y dimensiones.	1 por unidad	■ Diferencias respecto a las especificaciones de proyecto.

FASE	9	Vertido de la arena en el fondo de la zanja.	
	Verificaciones	Nº de controles	Criterios de rechazo

Proyecto de Rehabilitación del Edificio Lamas Carvajal nº2, Plaza Mayor, Ourense
 Projectista: Águeda Vázquez Domínguez

	Verificaciones	Nº de controles	Criterios de rechazo
9.1	Espesor.	1 por unidad	■ Diferencias respecto a las especificaciones de proyecto.
9.2	Humedad y compacidad.	1 por unidad	■ Diferencias respecto a las especificaciones de proyecto.

FASE	10	Colocación de tuberías.	
	Verificaciones	Nº de controles	Criterios de rechazo
10.1	Tipo y dimensiones.	1 por unidad	■ Diferencias respecto a las especificaciones de proyecto.
10.2	Colocación del manguito pasamuros.	1 por unidad	■ Ausencia de pasatubos rejuntado e impermeabilizado.
10.3	Situación.	1 por unidad	■ Distancia al pavimento inferior a 50 cm. ■ Distancia inferior a 30 cm a otras instalaciones paralelas.

FASE	11	Montaje de la llave de acometida.	
	Verificaciones	Nº de controles	Criterios de rechazo
11.1	Tipo, situación y diámetro.	1 por unidad	■ Diferencias respecto a las especificaciones de proyecto.
11.2	Conexiones.	1 por unidad	■ Entrega de tubos insuficiente. ■ Apriete insuficiente. ■ Sellado defectuoso.
11.3	Colocación y precintado de la llave.	1 por unidad	■ Llave de corte difícilmente accesible.

FASE	12	Empalme de la acometida con la red de distribución de gas.	
	Verificaciones	Nº de controles	Criterios de rechazo
12.1	Tipo, situación y diámetro.	1 por unidad	■ Diferencias respecto a las especificaciones de proyecto.

PRUEBAS DE SERVICIO

Prueba de resistencia mecánica y estanqueidad.	
Normativa de aplicación	UNE 60311. Canalizaciones de distribución de combustibles gaseosos con presión máxima de operación hasta 5 bar

IGA020 Acometida interior de gas, D=40 mm de polietileno de alta densidad SDR 11, de 8,98 m de longitud. 1,00 Ud

FASE	1	Replanteo y trazado.	
	Verificaciones	Nº de controles	Criterios de rechazo
1.1	Situación.	1 por unidad	■ Diferencias respecto a las especificaciones de proyecto.
1.2	Dimensiones y trazado de la zanja.	1 por zanja	■ Diferencias respecto a las especificaciones de proyecto.
1.3	Volúmenes de protección y prohibición respecto a otras instalaciones o elementos.	1 por unidad	■ No se han respetado.

FASE	2	Eliminación de las tierras sueltas del fondo de la excavación.	
	Verificaciones	Nº de controles	Criterios de rechazo

Proyecto de Rehabilitación del Edificio Lamas Carvajal nº2, Plaza Mayor, Ourense
 Projectista: Águeda Vázquez Domínguez

	Verificaciones	Nº de controles	Criterios de rechazo
2.1	Limpieza y planeidad.	1 por unidad	■ Falta de planeidad o presencia de irregularidades en el plano de apoyo.

FASE	3	Presentación en seco de tubos y piezas especiales.	
	Verificaciones	Nº de controles	Criterios de rechazo
3.1	Número, tipo y dimensiones.	1 por unidad	■ Diferencias respecto a las especificaciones de proyecto.

FASE	4	Vertido de la arena en el fondo de la zanja.	
	Verificaciones	Nº de controles	Criterios de rechazo
4.1	Espesor de la capa.	1 por unidad	■ Diferencias respecto a las especificaciones de proyecto.
4.2	Humedad y compacidad.	1 por unidad	■ Diferencias respecto a las especificaciones de proyecto.

FASE	5	Colocación de tuberías.	
	Verificaciones	Nº de controles	Criterios de rechazo
5.1	Tipo, situación y dimensión.	1 por unidad	■ Diferencias respecto a las especificaciones de proyecto.
5.2	Colocación del manguito pasamuros.	1 por unidad	■ Ausencia de pasatubos rejuntado e impermeabilizado.

FASE	6	Montaje de la instalación empezando por el extremo de cabecera.	
	Verificaciones	Nº de controles	Criterios de rechazo
6.1	Tipo, situación y diámetro.	1 por unidad	■ Diferencias respecto a las especificaciones de proyecto.
6.2	Uniones y juntas.	1 por unidad	■ Falta de resistencia a la tracción.

PRUEBAS DE SERVICIO

Prueba de resistencia mecánica y estanqueidad.	
Normativa de aplicación	UNE 60670-8. Instalaciones receptoras de gas suministradas a una presión máxima de operación (MOP) inferior o igual a 5 bar. Parte 8: Pruebas de estanqueidad para la entrega de la instalación receptora

IGC010b Batería para gases licuados del petróleo (GLP) de presión máxima de operación (MOP) superior a 1,00 Ud 0,4 bar e inferior o igual a 5 bar, para centralización en armario de un máximo de 6 contadores de gas tipo G-4 en dos filas, situada en primer sótano.

FASE	1	Replanteo.	
	Verificaciones	Nº de controles	Criterios de rechazo
1.1	Situación.	1 por unidad	■ Diferencias respecto a las especificaciones de proyecto.
1.2	Dimensiones y trazado del soporte.	1 por unidad	■ Diferencias respecto a las especificaciones de proyecto.
1.3	Volúmenes de protección y prohibición respecto a otras instalaciones o elementos.	1 por unidad	■ No se han respetado.

FASE	2	Colocación y fijación del armario.	
	Verificaciones	Nº de controles	Criterios de rechazo

Proyecto de Rehabilitación del Edificio Lamas Carvajal nº2, Plaza Mayor, Ourense
 Projectista: Águeda Vázquez Domínguez

	Verificaciones	Nº de controles	Criterios de rechazo
2.1	Fijaciones.	1 por unidad	■ Diferencias respecto a las especificaciones de proyecto.

FASE	3	Colocación y fijación del soporte de batería.	
	Verificaciones	Nº de controles	Criterios de rechazo
3.1	Fijaciones.	1 por unidad	■ Diferencias respecto a las especificaciones de proyecto.

FASE	4	Colocación y fijación de accesorios y piezas especiales.	
	Verificaciones	Nº de controles	Criterios de rechazo
4.1	Tipo, situación y diámetro.	1 por unidad	■ Diferencias respecto a las especificaciones de proyecto.
4.2	Conexiones.	1 por unidad	■ Falta de hermeticidad. ■ Falta de resistencia a la tracción.

IGM015b Tubería para montante individual de gas, colocada superficialmente, formada por tubo de cobre 73,19 m estirado en frío sin soldadura, diámetro D=10/12 mm, con dos manos de esmalte y vaina metálica.

FASE	1	Replanteo y trazado.	
	Verificaciones	Nº de controles	Criterios de rechazo
1.1	Dimensiones y trazado.	1 cada 10 m	■ Diferencias respecto a las especificaciones de proyecto.
1.2	Volúmenes de protección y prohibición respecto a otras instalaciones o elementos.	1 cada 10 m	■ No se han respetado.

FASE	2	Raspado y limpieza.	
	Verificaciones	Nº de controles	Criterios de rechazo
2.1	Limpieza.	1 cada 10 m	■ Existencia de restos de suciedad u óxidos adheridos a la tubería.

FASE	3	Colocación de la vaina.	
	Verificaciones	Nº de controles	Criterios de rechazo
3.1	Colocación, tipo y características.	1 cada 10 m	■ Diferencias respecto a las especificaciones de proyecto.
3.2	Continuidad y fijación.	1 cada 10 m	■ Discontinuidad en el trazado. ■ Ausencia de fijaciones.

FASE	4	Colocación y fijación de tubos, accesorios y piezas especiales.	
	Verificaciones	Nº de controles	Criterios de rechazo
4.1	Tipo y dimensiones.	1 cada 10 m	■ Diferencias respecto a las especificaciones de proyecto.
4.2	Situación.	1 cada 10 m	■ Tuberías difícilmente accesibles en toda su longitud. ■ Tuberías empotradas.
4.3	Fijaciones.	1 cada 10 m	■ Distancia entre grapas de fijación de los montantes superior a 2 m.
4.4	Uniones.	1 cada 10 m	■ Uniones desmontables.
4.5	Distancia a muros.	1 cada 10 m	■ Inferior a 2 cm.

Proyecto de Rehabilitación del Edificio Lamas Carvajal nº2, Plaza Mayor, Ourense
 Projectista: Águeda Vázquez Domínguez

	Verificaciones	Nº de controles	Criterios de rechazo
4.6	Distancia a otras instalaciones.	1 cada 10 m	<ul style="list-style-type: none"> ■ Inferior a 1 cm en cruces con otras instalaciones. ■ Inferior a 3 cm a otras instalaciones paralelas.

PRUEBAS DE SERVICIO

Prueba de resistencia mecánica y estanqueidad.	
Normativa de aplicación	UNE 60670-8. Instalaciones receptoras de gas suministradas a una presión máxima de operación (MOP) inferior o igual a 5 bar. Parte 8: Pruebas de estanqueidad para la entrega de la instalación receptora

IGI005c Tubería para instalación interior de gas, colocada superficialmente, formada por tubo de cobre 34,37 m estirado en frío sin soldadura, diámetro D=10/12 mm.

FASE	1	Replanteo del recorrido de las tuberías.	
	Verificaciones	Nº de controles	Criterios de rechazo
1.1	Dimensiones y trazado.	1 cada 10 m	<ul style="list-style-type: none"> ■ Diferencias respecto a las especificaciones de proyecto.
1.2	Volúmenes de protección y prohibición respecto a otras instalaciones o elementos.	1 cada 10 m	<ul style="list-style-type: none"> ■ No se han respetado.

FASE	2	Colocación y fijación de tubos, accesorios y piezas especiales.	
	Verificaciones	Nº de controles	Criterios de rechazo
2.1	Tipo y dimensiones.	1 cada 10 m	<ul style="list-style-type: none"> ■ Diferencias respecto a las especificaciones de proyecto.
2.2	Situación.	1 cada 10 m	<ul style="list-style-type: none"> ■ Tuberías difícilmente accesibles en toda su longitud. ■ Tuberías empotradas.
2.3	Uniones.	1 cada 10 m	<ul style="list-style-type: none"> ■ Uniones desmontables.
2.4	Distancia al suelo.	1 cada 10 m	<ul style="list-style-type: none"> ■ Inferior a 3 cm.
2.5	Distancia a muros.	1 cada 10 m	<ul style="list-style-type: none"> ■ Inferior a 2 cm.
2.6	Distancia a otras instalaciones.	1 cada 10 m	<ul style="list-style-type: none"> ■ Inferior a 1 cm en cruces con otras instalaciones. ■ Inferior a 3 cm a otras instalaciones paralelas.

PRUEBAS DE SERVICIO

Prueba de resistencia mecánica y estanqueidad.	
Normativa de aplicación	UNE 60670-8. Instalaciones receptoras de gas suministradas a una presión máxima de operación (MOP) inferior o igual a 5 bar. Parte 8: Pruebas de estanqueidad para la entrega de la instalación receptora

IGW005 Regulador de presión con válvula de seguridad por defecto de presión de 25 mbar de presión 10,00 Ud mínima y rearme manual, de 4 kg/h de caudal nominal, 500 mbar de presión máxima de entrada y 37 mbar de presión de salida.

FASE	1	Replanteo.	
	Verificaciones	Nº de controles	Criterios de rechazo
1.1	Tipo, situación y diámetro.	1 por unidad	<ul style="list-style-type: none"> ■ Diferencias respecto a las especificaciones de proyecto.

IGW020 Llave de esfera de latón con maneta, pata y bloqueo, con rosca cilíndrica GAS macho-macho de 10,00 Ud 1/2" de diámetro, PN=5 bar.

Proyecto de Rehabilitación del Edificio Lamas Carvajal nº2, Plaza Mayor, Ourense
 Projectista: Águeda Vázquez Domínguez

FASE	1	Replanteo.	
		Verificaciones	Nº de controles
1.1		Situación.	1 cada 10 unidades
			Criterios de rechazo ■ Variaciones superiores a ± 30 mm. ■ Difícilmente accesible.

FASE	2	Conexión de la válvula a los tubos.	
		Verificaciones	Nº de controles
2.1		Limpieza del interior de los tubos.	1 cada 10 unidades
2.2		Uniones.	1 cada 10 unidades
			Criterios de rechazo ■ Existencia de restos de suciedad. ■ Diferencias respecto a las especificaciones de proyecto. ■ Uniones roscadas sin elemento de estanqueidad.

PYA010p Ayudas de albañilería en edificio plurifamiliar, para instalación de gas.

1.280,00 m²

FASE	1	Sellado de agujeros y huecos de paso de instalaciones.	
		Verificaciones	Nº de controles
1.1		Sellado.	1 en general
			Criterios de rechazo ■ Existencia de discontinuidades o agrietamientos. ■ Falta de adherencia.

IEP010b Red de toma de tierra para estructura de hormigón del edificio con 63 m de conductor de cobre 1,00 Ud desnudo de 35 mm².

FASE	1	Replanteo.	
		Verificaciones	Nº de controles
1.1		Trazado de la línea y puntos de puesta a tierra.	1 por unidad
			Criterios de rechazo ■ Diferencias respecto a las especificaciones de proyecto.

FASE	2	Conexión del electrodo y la línea de enlace.	
		Verificaciones	Nº de controles
2.1		Fijación del borne.	1 por conexión
2.2		Tipo y sección del conductor.	1 por conexión
2.3		Conexiones y terminales.	1 por conexión
			Criterios de rechazo ■ Sujeción insuficiente. ■ Diferencias respecto a las especificaciones de proyecto. ■ Sujeción insuficiente. ■ Discontinuidad en la conexión.

FASE	3	Montaje del punto de puesta a tierra.	
		Verificaciones	Nº de controles
3.1		Conexión del punto de puesta a tierra.	1 por conexión
3.2		Número de picas y separación entre ellas.	1 por punto
3.3		Accesibilidad.	1 por punto
			Criterios de rechazo ■ Sujeción insuficiente. ■ Discontinuidad en la conexión. ■ Diferencias respecto a las especificaciones de proyecto. ■ Difícilmente accesible.

FASE	4	Trazado de la línea principal de tierra.	
		Verificaciones	Nº de controles
4.1		Tipo y sección del conductor.	1 por unidad
4.2		Conexión.	1 por unidad
			Criterios de rechazo ■ Diferencias respecto a las especificaciones de proyecto. ■ Sujeción insuficiente. ■ Discontinuidad en la conexión.

Proyecto de Rehabilitación del Edificio Lamas Carvajal nº2, Plaza Mayor, Ourense
 Projectista: Águeda Vázquez Domínguez

FASE	5	Sujeción.	
		Verificaciones	Nº de controles
5.1	Fijación.	1 por unidad	■ Insuficiente.

FASE	6	Trazado de derivaciones de tierra.	
		Verificaciones	Nº de controles
6.1	Tipo y sección del conductor.	1 por unidad	■ Diferencias respecto a las especificaciones de proyecto.

FASE	7	Conexión de las derivaciones.	
		Verificaciones	Nº de controles
7.1	Conexión.	1 por conexión	■ Sujeción insuficiente. ■ Discontinuidad en la conexión.

FASE	8	Conexión a masa de la red.	
		Verificaciones	Nº de controles
8.1	Conexión.	1 por conexión	■ Sujeción insuficiente. ■ Discontinuidad en la conexión.

PRUEBAS DE SERVICIO

Prueba de medida de la resistencia de puesta a tierra.	
Normativa de aplicación	GUIA-BT-ANEXO 4. Verificación de las instalaciones eléctricas

IEC020b Caja general de protección, equipada con bornes de conexión, bases unipolares previstas para 1,00 Ud colocar fusibles de intensidad máxima 80 A, esquema 1.

FASE	1	Replanteo de la situación de los conductos y anclajes de la caja.	
		Verificaciones	Nº de controles
1.1	Situación.	1 por unidad	■ Diferencias respecto a las especificaciones de proyecto.
1.2	Dimensiones de la hornacina.	1 por unidad	■ Insuficientes.
1.3	Situación de las canalizaciones de entrada y salida.	1 por unidad	■ Diferencias respecto a las especificaciones de proyecto.
1.4	Número y situación de las fijaciones.	1 por unidad	■ Diferencias respecto a las especificaciones de proyecto.

FASE	2	Fijación del marco.	
		Verificaciones	Nº de controles
2.1	Puntos de fijación.	1 por unidad	■ Sujeción insuficiente.

FASE	3	Colocación de tubos y piezas especiales.	
		Verificaciones	Nº de controles
3.1	Conductores de entrada y de salida.	1 por unidad	■ Tipo incorrecto o disposición inadecuada.

FASE	4	Conexión.	
		Verificaciones	Nº de controles
4.1	Conexión de los cables.	1 por unidad	■ Falta de sujeción o de continuidad.

IEL020 Línea general de alimentación enterrada formada por cables unipolares con conductores de cobre, 1,04 m RZ1-K (AS) 4G16+1x10 mm², siendo su tensión asignada de 0,6/1 kV, bajo tubo protector de polietileno de doble pared.

FASE	1	Replanteo y trazado de la zanja.		
		Verificaciones	Nº de controles	Criterios de rechazo
1.1		Trazado de la zanja.	1 por zanja	■ Diferencias respecto a las especificaciones de proyecto.
1.2		Dimensiones de la zanja.	1 por zanja	■ Insuficientes.

FASE	2	Ejecución del lecho de arena para asiento del tubo.		
		Verificaciones	Nº de controles	Criterios de rechazo
2.1		Espesor, características y planeidad.	1 por línea	■ Diferencias respecto a las especificaciones de proyecto.

FASE	3	Colocación del tubo en la zanja.		
		Verificaciones	Nº de controles	Criterios de rechazo
3.1		Tipo de tubo.	1 por línea	■ Diferencias respecto a las especificaciones de proyecto.
3.2		Diámetro.	1 por línea	■ Diferencias respecto a las especificaciones de proyecto.
3.3		Situación.	1 por línea	■ Profundidad inferior a 60 cm.

FASE	4	Tendido de cables.		
		Verificaciones	Nº de controles	Criterios de rechazo
4.1		Sección de los conductores.	1 por línea	■ Diferencias respecto a las especificaciones de proyecto.
4.2		Colores utilizados.	1 por línea	■ No se han utilizado los colores reglamentarios.

FASE	5	Conexión.		
		Verificaciones	Nº de controles	Criterios de rechazo
5.1		Conexión de los cables.	1 por línea	■ Falta de sujeción o de continuidad.

FASE	6	Ejecución del relleno envolvente.		
		Verificaciones	Nº de controles	Criterios de rechazo
6.1		Características, dimensiones, y compactado.	1 por línea	■ Diferencias respecto a las especificaciones de proyecto.

IEG010b Centralización de contadores en cuarto de contadores formada por: módulo de interruptor general 1,00 Ud de maniobra de 160 A; 1 módulo de embarrado general; 2 módulos de fusibles de seguridad; 2 módulos de contadores monofásicos; 1 módulo de contadores trifásicos; módulo de servicios generales con seccionamiento; módulo de reloj conmutador para cambio de tarifa y 1 módulo de embarrado de protección, bornes de salida y conexión a tierra.

FASE	1	Replanteo del conjunto prefabricado.		
		Verificaciones	Nº de controles	Criterios de rechazo
1.1		Situación.	1 por unidad	■ Altura inferior a 50 cm. ■ Altura superior a 180 cm. ■ Difícilmente accesible para la lectura por la compañía suministradora.

Proyecto de Rehabilitación del Edificio Lamas Carvajal nº2, Plaza Mayor, Ourense
 Projectista: Águeda Vázquez Domínguez

	Verificaciones	Nº de controles	Criterios de rechazo
1.2	Situación de las canalizaciones de entrada.	1 por unidad	■ Diferencias respecto a las especificaciones proyecto.

FASE	2	Colocación y nivelación del conjunto prefabricado.
------	---	--

	Verificaciones	Nº de controles	Criterios de rechazo
2.1	Puntos de fijación.	1 por unidad	■ Sujeción insuficiente.

FASE	3	Fijación de módulos al conjunto prefabricado.
------	---	---

	Verificaciones	Nº de controles	Criterios de rechazo
3.1	Puntos de fijación.	1 por unidad	■ Sujeción insuficiente.

FASE	4	Conexionado.
------	---	--------------

	Verificaciones	Nº de controles	Criterios de rechazo
4.1	Conexión de los cables.	1 por unidad	■ Falta de sujeción o de continuidad.

IED0: Derivación individual monofásica fija en superficie, formada por cables unipolares con conductores de col 12,21 ES07Z1-K 3G10 mm², siendo su tensión asignada de 450/750 V, bajo tubo protector de PVC rígido, blindado.

IED0: Derivación individual monofásica fija en superficie, formada por cables unipolares con conductores de col 15,5 ES07Z1-K 3G10 mm², siendo su tensión asignada de 450/750 V, bajo tubo protector de PVC rígido, blindado.

FASE	1	Replanteo y trazado de la línea.
------	---	----------------------------------

	Verificaciones	Nº de controles	Criterios de rechazo
1.1	Situación de la derivación individual	1 cada 5 derivaciones	■ Diferencias respecto a las especificaciones proyecto.

FASE	2	Colocación y fijación del tubo.
------	---	---------------------------------

	Verificaciones	Nº de controles	Criterios de rechazo
2.1	Tipo de tubo.	1 cada 5 derivaciones	■ Diferencias respecto a las especificaciones proyecto.
2.2	Diámetro.	1 cada 5 derivaciones	■ Diferencias respecto a las especificaciones proyecto.
2.3	Separaciones.	1 cada 5 derivaciones	■ Distancia a otras derivaciones individuales inferior a 3 cm. ■ Distancia a otras instalaciones inferior a 3 cm.

FASE	3	Tendido de cables.
------	---	--------------------

	Verificaciones	Nº de controles	Criterios de rechazo
3.1	Sección de los conductores.	1 cada 5 derivaciones	■ Diferencias respecto a las especificaciones proyecto.
3.2	Colores utilizados.	1 cada 5 derivaciones	■ No se han utilizado los colores reglamentarios.

FASE	4	Conexionado.
------	---	--------------

	Verificaciones	Nº de controles	Criterios de rechazo
4.1	Conexión de los cables.	1 por planta	■ Falta de sujeción o de continuidad.

IEI0: Cuadro de vivienda formado por caja de material aislante y los dispositivos de mando y protección. 4,00

FASE	1	Replanteo.
------	---	------------

	Verificaciones	Nº de controles	Criterios de rechazo
--	----------------	-----------------	----------------------

Proyecto de Rehabilitación del Edificio Lamas Carvajal nº2, Plaza Mayor, Ourense
Proyectista: Águeda Vázquez Domínguez

	Verificaciones	Nº de controles	Criterios de rechazo
1.1	Situación de la caja.	1 por caja	■ Diferencias respecto a las especificaciones de proyecto.

FASE	2	Colocación de la caja para el cuadro.	
	Verificaciones	Nº de controles	Criterios de rechazo
2.1	Número, tipo y situación.	1 por caja	■ Diferencias respecto a las especificaciones de proyecto.
2.2	Dimensiones.	1 por caja	■ Insuficientes.
2.3	Enrasado de la caja con el paramento.	1 por caja	■ Falta de enrase.
2.4	Fijación de la caja al paramento.	1 por caja	■ Insuficiente.

FASE	3	Conexionado.	
	Verificaciones	Nº de controles	Criterios de rechazo
3.1	Conexiones.	1 por unidad	■ Insuficientes para el número de cables que acometen a la caja.

FASE	4	Montaje de los componentes.	
	Verificaciones	Nº de controles	Criterios de rechazo
4.1	Situación, fijación y conexiones.	1 por elemento	■ Diferencias respecto a las especificaciones de proyecto.

IED020d Derivación individual monofásica fija en superficie, formada por cables unipolares con conductores 18,78 m de cobre, ES07Z1-K 3G10 mm², siendo su tensión asignada de 450/750 V, bajo tubo protector de PVC rígido, blindado.

IED020e Derivación individual monofásica fija en superficie, formada por cables unipolares con conductores 21,70 m de cobre, ES07Z1-K 3G10 mm², siendo su tensión asignada de 450/750 V, bajo tubo protector de PVC rígido, blindado.

FASE	1	Replanteo y trazado de la línea.	
	Verificaciones	Nº de controles	Criterios de rechazo
1.1	Situación de la derivación individual.	1 cada 5 derivaciones	■ Diferencias respecto a las especificaciones de proyecto.

FASE	2	Colocación y fijación del tubo.	
	Verificaciones	Nº de controles	Criterios de rechazo
2.1	Tipo de tubo.	1 cada 5 derivaciones	■ Diferencias respecto a las especificaciones de proyecto.
2.2	Diámetro.	1 cada 5 derivaciones	■ Diferencias respecto a las especificaciones de proyecto.
2.3	Separaciones.	1 cada 5 derivaciones	■ Distancia a otras derivaciones individuales inferior a 5 cm. ■ Distancia a otras instalaciones inferior a 3 cm.

FASE	3	Tendido de cables.	
	Verificaciones	Nº de controles	Criterios de rechazo
3.1	Sección de los conductores.	1 cada 5 derivaciones	■ Diferencias respecto a las especificaciones de proyecto.
3.2	Colores utilizados.	1 cada 5 derivaciones	■ No se han utilizado los colores reglamentarios.

Proyecto de Rehabilitación del Edificio Lamas Carvajal nº2, Plaza Mayor, Ourense
 Projectista: Águeda Vázquez Domínguez

FASE	4	Conexionado.	
	Verificaciones	Nº de controles	Criterios de rechazo
4.1	Conexión de los cables.	1 por planta	■ Falta de sujeción o de continuidad.

IEI070d Cuadro de local comercial formado por caja de material aislante y los dispositivos de mando y 2,00 Ud protección.

FASE	1	Replanteo.	
	Verificaciones	Nº de controles	Criterios de rechazo
1.1	Situación de la caja.	1 por caja	■ Diferencias respecto a las especificaciones de proyecto.

FASE	2	Colocación de la caja para el cuadro.	
	Verificaciones	Nº de controles	Criterios de rechazo
2.1	Número, tipo y situación.	1 por caja	■ Diferencias respecto a las especificaciones de proyecto.
2.2	Dimensiones.	1 por caja	■ Insuficientes.
2.3	Enrasado de la caja con el paramento.	1 por caja	■ Falta de enrase.
2.4	Fijación de la caja al paramento.	1 por caja	■ Insuficiente.

FASE	3	Conexionado.	
	Verificaciones	Nº de controles	Criterios de rechazo
3.1	Conexiones.	1 por unidad	■ Insuficientes para el número de cables que acometen a la caja.

FASE	4	Montaje de los componentes.	
	Verificaciones	Nº de controles	Criterios de rechazo
4.1	Situación, fijación y conexiones.	1 por elemento	■ Diferencias respecto a las especificaciones de proyecto.

IEI090e Red eléctrica de distribución interior de vivienda compuesta de: canalización con tubo protector; 4,00 Ud cableado con conductores de cobre; mecanismos gama básica (tecla o tapa y marco: blanco; embellecedor: blanco).

FASE	1	Replanteo y trazado de canalizaciones.	
	Verificaciones	Nº de controles	Criterios de rechazo
1.1	Situación.	1 por tubo	■ Diferencias respecto a las especificaciones de proyecto.
1.2	Dimensiones.	1 por tubo	■ Dimensiones insuficientes.
1.3	Distancia a otros elementos e instalaciones.	1 por unidad	■ Diferencias respecto a las especificaciones de proyecto.

FASE	2	Colocación y fijación de los tubos.	
	Verificaciones	Nº de controles	Criterios de rechazo
2.1	Identificación de los circuitos.	1 por tubo	■ Diferencias respecto a las especificaciones de proyecto.
2.2	Tipo y diámetro del tubo protector.	1 por tubo	■ Diferencias respecto a las especificaciones de proyecto.
2.3	Diámetros.	1 por tubo	■ Diferencias respecto a las especificaciones de proyecto.

Proyecto de Rehabilitación del Edificio Lamas Carvajal nº2, Plaza Mayor, Ourense
Proyectista: Águeda Vázquez Domínguez

	Verificaciones	Nº de controles	Criterios de rechazo
2.4	Pasos a través de elementos constructivos.	1 por paso	■ Discontinuidad o ausencia de elementos flexibles en el paso.

FASE	3	Colocación de cajas de empotrar.	
	Verificaciones	Nº de controles	Criterios de rechazo
3.1	Número, tipo y situación.	1 por caja	■ Diferencias respecto a las especificaciones de proyecto.
3.2	Dimensiones.	1 por caja	■ Dimensiones insuficientes.
3.3	Conexiones.	1 por unidad	■ Insuficientes para el número de cables que acometen a la caja.
3.4	Tapa de la caja.	1 por caja	■ Fijación a obra insuficiente. ■ Falta de enrase con el paramento.

FASE	4	Tendido y conexionado de cables.	
	Verificaciones	Nº de controles	Criterios de rechazo
4.1	Identificación de los conductores.	1 por tubo	■ Diferencias respecto a las especificaciones de proyecto.
4.2	Secciones.	1 por conductor	■ Diferencias respecto a las especificaciones de proyecto.
4.3	Conexión de los cables.	1 por unidad	■ Falta de sujeción o de continuidad.

FASE	5	Colocación de mecanismos.	
	Verificaciones	Nº de controles	Criterios de rechazo
5.1	Número, tipo y situación.	1 por mecanismo	■ Diferencias respecto a las especificaciones de proyecto.
5.2	Conexiones.	1 por mecanismo	■ Entrega de cables insuficiente. ■ Apriete de bornes insuficiente.
5.3	Fijación a obra.	1 por mecanismo	■ Insuficiente.

III100 Luminaria de techo Downlight, de 250 mm de diámetro, para 2 lámparas fluorescentes TC-D de 26 80,00 Ud W.

III100b Luminaria de techo Downlight, de 250 mm de diámetro, para 2 lámparas fluorescentes TC-DEL de 32 4,00 Ud W.

FASE	1	Replanteo.	
	Verificaciones	Nº de controles	Criterios de rechazo
1.1	Situación.	1 cada 10 unidades	■ Variaciones superiores a ± 20 mm.

FASE	2	Montaje, fijación y nivelación.	
	Verificaciones	Nº de controles	Criterios de rechazo
2.1	Fijación.	1 cada 10 unidades	■ Fijación deficiente.

FASE	3	Conexionado.	
	Verificaciones	Nº de controles	Criterios de rechazo
3.1	Conexiones de cables.	1 cada 10 unidades	■ Conexiones defectuosas a la red de alimentación eléctrica. ■ Conexiones defectuosas a la línea de tierra.

FASE	4	Colocación de lámparas y accesorios.	
------	---	--------------------------------------	--

Proyecto de Rehabilitación del Edificio Lamas Carvajal nº2, Plaza Mayor, Ourense
 Projectista: Águeda Vázquez Domínguez

	Verificaciones	Nº de controles	Criterios de rechazo
4.1	Número de lámparas.	1 cada 10 unidades	■ Diferencias respecto a las especificaciones de proyecto.

ITA010 Ascensor eléctrico de adherencia de 1 m/s de velocidad, 4 paradas, 450 kg de carga nominal, con 1,00 Ud capacidad para 6 personas, nivel medio de acabado en cabina de 1000x1250x2200 mm, maniobra colectiva de bajada, puertas interiores automáticas de acero inoxidable y puertas exteriores automáticas en acero para pintar de 800x2000 mm.

PRUEBAS DE SERVICIO

Prueba de funcionamiento.	
Normativa de aplicación	Instrucción técnica complementaria ITC-MIE-AEM 1, referente a ascensores electromecánicos

ILE030b Canalización de enlace superior fija en superficie formada por 4 tubos de PVC rígido de 40 mm de 1,15 m diámetro, para edificio plurifamiliar.

FASE	1	Replanteo y trazado de la línea.	
	Verificaciones	Nº de controles	Criterios de rechazo
1.1	Situación.	1 por canalización	■ Diferencias respecto a las especificaciones de proyecto.

FASE	2	Colocación y fijación de los tubos.	
	Verificaciones	Nº de controles	Criterios de rechazo
2.1	Tipo de tubo.	1 por tubo	■ Diferencias respecto a las especificaciones de proyecto.
2.2	Diámetros.	1 por tubo	■ Diferencias respecto a las especificaciones de proyecto.
2.3	Pasos a través de elementos constructivos.	1 por paso	■ Discontinuidad o ausencia de elementos flexibles en el paso.

ILE031b Registro de enlace superior formado por armario de 360x360x120 mm, con cuerpo y puerta de 1,00 Ud plancha de acero lacado con aislamiento interior.

FASE	1	Replanteo.	
	Verificaciones	Nº de controles	Criterios de rechazo
1.1	Situación.	1 en general	<ul style="list-style-type: none"> ■ Ausencia de registro de enlace en los cambios de dirección. ■ Distancia entre registros de enlace superior a 30 m si la canalización es empotrada. ■ Distancia entre registros de enlace superior a 50 m si la canalización es superficial.

ILP010b Canalización principal en conducto de obra de fábrica formada por 5 tubos de polipropileno flexible, 3,42 m corrugados de 50 mm de diámetro, en edificación de 5 PAU.

ILP010c Canalización principal en conducto de obra de fábrica formada por 5 tubos de polipropileno flexible, 30,56 m corrugados de 50 mm de diámetro, en edificación de 6 PAU.

ILP010d Canalización principal en conducto de obra de fábrica formada por 5 tubos de polipropileno flexible, 20,36 m corrugados de 50 mm de diámetro, en edificación de 12 PAU.

FASE	1	Replanteo y trazado de la línea.	
------	---	----------------------------------	--

Proyecto de Rehabilitación del Edificio Lamas Carvajal nº2, Plaza Mayor, Ourense
 Projectista: Águeda Vázquez Domínguez

	Verificaciones	Nº de controles	Criterios de rechazo
1.1	Situación.	1 por canalización	■ Diferencias respecto a las especificaciones de proyecto.
1.2	Dimensiones del conducto de obra de fábrica.	1 por conducto	■ Insuficientes.

FASE	2	Colocación y fijación de los tubos.	
	Verificaciones	Nº de controles	Criterios de rechazo
2.1	Tipo de tubo.	1 por tubo	■ Diferencias respecto a las especificaciones de proyecto.
2.2	Diámetros.	1 por tubo	■ Diferencias respecto a las especificaciones de proyecto.
2.3	Pasos a través de elementos constructivos.	1 por paso	■ Discontinuidad o ausencia de elementos flexibles en el paso.

ILP021b Registro secundario formado por armario de 450x450x150 mm, con cuerpo y puerta de plancha de 6,00 Ud acero lacado con aislamiento interior.

FASE	1	Replanteo.	
	Verificaciones	Nº de controles	Criterios de rechazo
1.1	Situación.	1 por planta	<ul style="list-style-type: none"> ■ Distancia al techo inferior a 30 cm. ■ Ausencia de al menos un registro secundario por planta. ■ Difícilmente accesible. ■ Variaciones superiores a ±50 mm.

ILS010b Canalización secundaria empotrada en tramo de acceso a las viviendas, formada por 3 tubos de PVC 8,02 m flexible, corrugados, reforzados de 25 mm de diámetro.

FASE	1	Replanteo y trazado de la línea.	
	Verificaciones	Nº de controles	Criterios de rechazo
1.1	Situación.	1 por canalización	■ Diferencias respecto a las especificaciones de proyecto.

FASE	2	Colocación y fijación de los tubos.	
	Verificaciones	Nº de controles	Criterios de rechazo
2.1	Tipo de tubo.	1 por tubo	■ Diferencias respecto a las especificaciones de proyecto.
2.2	Diámetros.	1 por tubo	■ Diferencias respecto a las especificaciones de proyecto.
2.3	Pasos a través de elementos constructivos.	1 por paso	■ Discontinuidad o ausencia de elementos flexibles en el paso.

ILI001b Registro de terminación de red de plástico, con caja única para todos los servicios.

6,00 Ud

FASE	1	Replanteo.	
	Verificaciones	Nº de controles	Criterios de rechazo
1.1	Distancia al suelo.	1 por unidad	<ul style="list-style-type: none"> ■ Inferior a 20 cm. ■ Superior a 230 cm.

Proyecto de Rehabilitación del Edificio Lamas Carvajal nº2, Plaza Mayor, Ourense
 Projectista: Águeda Vázquez Domínguez

II1010b Canalización interior de usuario para el tendido de cables, formada por 1 tubo de PVC flexible, 484,48 m reforzados de 20 mm de diámetro.

FASE	1	Replanteo y trazado de la línea.	
	Verificaciones	Nº de controles	Criterios de rechazo
1.1	Situación.	1 por vivienda	■ Diferencias respecto a las especificaciones de proyecto.

FASE	2	Colocación y fijación de los tubos.	
	Verificaciones	Nº de controles	Criterios de rechazo
2.1	Tipo de tubo.	1 por tubo	■ Diferencias respecto a las especificaciones de proyecto.
2.2	Diámetros.	1 por tubo	■ Diferencias respecto a las especificaciones de proyecto.
2.3	Pasos a través de elementos constructivos.	1 por paso	■ Discontinuidad o ausencia de elementos flexibles en el paso.

II1020b Registro de toma para BAT o toma de usuario.

41,00 Ud

FASE	1	Replanteo.	
	Verificaciones	Nº de controles	Criterios de rechazo
1.1	Situación.	1 por unidad	■ Variaciones superiores a ± 20 mm.

IIA010b Arqueta de entrada, de 400x400x600 mm, hasta 20 PAU, en canalización externa.

1,00 Ud

FASE	1	Replanteo de la arqueta.	
	Verificaciones	Nº de controles	Criterios de rechazo
1.1	Situación.	1 por unidad	■ Diferencias respecto a las especificaciones de proyecto.
1.2	Dimensiones.	1 por unidad	■ Variaciones superiores a ± 30 mm.
1.3	Distancia a otros elementos e instalaciones.	1 por unidad	■ Diferencias respecto a las especificaciones de proyecto.

FASE	2	Eliminación de las tierras sueltas del fondo de la excavación.	
	Verificaciones	Nº de controles	Criterios de rechazo
2.1	Limpieza y planeidad.	1 por unidad	■ Falta de planeidad o presencia de irregularidades en el plano de apoyo.

FASE	3	Vertido y compactación del hormigón en formación de solera.	
	Verificaciones	Nº de controles	Criterios de rechazo
3.1	Espesor.	1 por unidad	■ Inferior a 10 cm.
3.2	Condiciones de vertido del hormigón.	1 por unidad	■ Consistencia de la amasada en el momento de la descarga distinta de la especificada en el proyecto o que presente principio de fraguado. ■ Amasadas a las que se ha añadido agua u otra sustancia nociva no prevista en el proyecto.

FASE	4	Montaje de las piezas prefabricadas.	
	Verificaciones	Nº de controles	Criterios de rechazo
4.1	Fijación.	1 por unidad	■ Fijación deficiente.

Proyecto de Rehabilitación del Edificio Lamas Carvajal nº2, Plaza Mayor, Ourense
 Projectista: Águeda Vázquez Domínguez

FASE	5	Conexión de tubos de la canalización.	
	Verificaciones	Nº de controles	Criterios de rechazo
5.1	Situación y dimensiones de los tubos y las perforaciones.	1 por unidad	■ Falta de correspondencia entre los tubos y las perforaciones para su conexión.

FASE	6	Colocación de accesorios.	
	Verificaciones	Nº de controles	Criterios de rechazo
6.1	Tapa de la arqueta.	1 por unidad	■ Falta de enrase con el pavimento.

ILA020b Canalización externa enterrada formada por 4 tubos de polietileno de 63 mm de diámetro, en 3,64 m edificación de entre 5 y 20 PAU.

FASE	1	Replanteo y trazado de la zanja.	
	Verificaciones	Nº de controles	Criterios de rechazo
1.1	Trazado de la zanja.	1 por zanja	■ Diferencias respecto a las especificaciones de proyecto.
1.2	Dimensiones de la zanja.	1 por zanja	■ Insuficientes.

FASE	2	Refinado de fondos y laterales a mano, con extracción de las tierras.	
	Verificaciones	Nº de controles	Criterios de rechazo
2.1	Limpieza y planeidad.	1 por canalización	■ Falta de planeidad o presencia de irregularidades en el plano de apoyo.

FASE	3	Vertido y compactación del hormigón en formación de solera.	
	Verificaciones	Nº de controles	Criterios de rechazo
3.1	Condiciones de vertido del hormigón.	1 por canalización	■ Consistencia de la amasada en el momento de la descarga distinta de la especificada en el proyecto o que presente principio de fraguado. ■ Amasadas a las que se ha añadido agua u otra sustancia nociva no prevista en el proyecto.

FASE	4	Presentación en seco de tubos.	
	Verificaciones	Nº de controles	Criterios de rechazo
4.1	Número, tipo y dimensiones.	1 por tubo	■ Diferencias respecto a las especificaciones de proyecto.
4.2	Situación.	1 por canalización	■ Diferencias respecto a las especificaciones de proyecto.
4.3	Distancia a la rasante del vial.	1 por canalización	■ Inferior a 60 cm.
4.4	Cruce con otras instalaciones.	1 por canalización	■ Paso bajo instalaciones de agua. ■ Paso sobre instalaciones de gas. ■ Paralelismo en el mismo plano horizontal.

FASE	5	Vertido y compactación del hormigón para formación del prisma.	
	Verificaciones	Nº de controles	Criterios de rechazo
5.1	Condiciones de vertido del hormigón.	1 por canalización	■ Consistencia de la amasada en el momento de la descarga distinta de la especificada en el proyecto o que presente principio de fraguado. ■ Amasadas a las que se ha añadido agua u otra sustancia nociva no prevista en el proyecto.

IAA031b Mástil para fijación de 3 antenas, de 3 m de altura y 40 mm de diámetro.

1,00 Ud

Proyecto de Rehabilitación del Edificio Lamas Carvajal nº2, Plaza Mayor, Ourense
 Projectista: Águeda Vázquez Domínguez

FASE	1	Colocación y aplomado del mástil.	
	Verificaciones	Nº de controles	Criterios de rechazo
1.1	Anclaje del mástil.	1 por unidad	■ Diferencias respecto a las especificaciones de proyecto.
1.2	Desplome del mástil.	1 por unidad	■ Superior al 0,5%.
1.3	Situación de las antenas.	1 por unidad	■ Separación entre antenas inferior a 1 m. ■ Separación entre conjuntos de antenas inferior a 5 m.

IAA034d Antena exterior FM, circular, para captación de señales de radiodifusión sonora analógica 1,00 Ud procedentes de emisiones terrenales, de 1 dB de ganancia.

IAA034e Antena exterior DAB para captación de señales de radiodifusión sonora digital procedentes de 1,00 Ud emisiones terrenales, de 0 dB de ganancia.

IAA034f Antena exterior UHF para captación de señales de televisión analógica, televisión digital terrestre 1,00 Ud (TDT) y televisión de alta definición (HDTV) procedentes de emisiones terrenales, canales del 21 al 69, de 17 dB de ganancia.

FASE	1	Colocación de la antena.	
	Verificaciones	Nº de controles	Criterios de rechazo
1.1	Situación de la antena.	1 por unidad	■ Separación entre antenas inferior a 1 m. ■ Separación entre conjuntos de antenas inferior a 5 m.

IAA040b Equipo de cabecera, formado por: 1 amplificador monocanal UHF, de 50 dB de ganancia; 2 1,00 Ud amplificadores multicanal UHF, de 50 dB de ganancia; 1 amplificador FM; 1 amplificador DAB.

FASE	1	Montaje de elementos.	
	Verificaciones	Nº de controles	Criterios de rechazo
1.1	Situación del amplificador.	1 por amplificador	■ Se ha ubicado en recintos con condensaciones.
1.2	Colocación.	1 por amplificador	■ Sujeción deficiente.
1.3	Iluminación.	1 por amplificador	■ Ausencia de punto de luz.
1.4	Bases y clavija de conexión.	1 por amplificador	■ Ausencia de base o de clavija.
1.5	Conexión a la caja de derivación.	1 por amplificador	■ Conexión deficiente.

IAF020b Punto de interconexión de red para 22 pares. 1,00 Ud

FASE	1	Colocación y fijación del armario.	
	Verificaciones	Nº de controles	Criterios de rechazo
1.1	Situación.	1 por unidad	■ Difícilmente accesible.

IAF050b Red de dispersión telefónica interior para vivienda, formada por 1 cable telefónico de 2 pares. 73,27 m

IAF050c Red de dispersión telefónica interior para local comercial, formada por 1 cable telefónico de 2 pares 12,38 m y otro de 1 par.

FASE	1	Tendido de cables.	
	Verificaciones	Nº de controles	Criterios de rechazo

Proyecto de Rehabilitación del Edificio Lamas Carvajal nº2, Plaza Mayor, Ourense
 Projectista: Águeda Vázquez Domínguez

	Verificaciones	Nº de controles	Criterios de rechazo
1.1	Situación.	1 por cable	<ul style="list-style-type: none"> ■ Distancia a conductores eléctricos inferior a 30 cm si el recorrido es superior a 10 m. ■ Distancia a conductores eléctricos inferior a 10 cm si el recorrido es inferior a 10 m.

IAF060c Red interior de usuario de 3,93 m de longitud, formada por puntos de acceso a usuario (PAU), cable 2,00 Ud telefónico de 1 par y 1 base de toma.

IAF060d Red interior de usuario de 34,14 m de longitud, formada por punto de acceso a usuario (PAU), cable 1,00 Ud telefónico de 1 par y 3 bases de toma.

IAF060e Red interior de usuario de 40,38 m de longitud, formada por punto de acceso a usuario (PAU), cable 1,00 Ud telefónico de 1 par y 3 bases de toma.

IAF060f Red interior de usuario de 50,44 m de longitud, formada por punto de acceso a usuario (PAU), cable 1,00 Ud telefónico de 1 par y 4 bases de toma.

IAF060g Red interior de usuario de 55,44 m de longitud, formada por punto de acceso a usuario (PAU), cable 1,00 Ud telefónico de 1 par y 4 bases de toma.

FASE	1	Tendido de cables.	
	Verificaciones	Nº de controles	Criterios de rechazo
1.1	Situación.	1 por cable	<ul style="list-style-type: none"> ■ Distancia a conductores eléctricos inferior a 30 cm si el recorrido es superior a 35 m.

FASE	2	Colocación de mecanismos.	
	Verificaciones	Nº de controles	Criterios de rechazo
2.1	Situación de las tomas.	1 por unidad	<ul style="list-style-type: none"> ■ Diferencias respecto a las especificaciones de proyecto.

IOA020 Luminaria de emergencia, para adosar a pared, con tubo lineal fluorescente, 6 W - G5, flujo 10,00 Ud luminoso 155 lúmenes.

IOS020 Señalización de medios de evacuación, mediante placa de poliestireno fotoluminiscente, de 10,00 Ud 210x210 mm.

FASE	1	Replanteo.	
	Verificaciones	Nº de controles	Criterios de rechazo
1.1	Situación de las luminarias.	1 por garaje	<ul style="list-style-type: none"> ■ Inexistencia de una luminaria en cada puerta de salida y en cada posición en la que sea necesario destacar un peligro potencial o el emplazamiento de un equipo de seguridad.
1.2	Altura de las luminarias.	1 por unidad	<ul style="list-style-type: none"> ■ Inferior a 2 m sobre el nivel del suelo.

IOX010 Extintor portátil de polvo químico ABC polivalente antibrasa, con presión incorporada, de eficacia 5,00 Ud 21A-113B-C, con 6 kg de agente extintor.

FASE	1	Replanteo de la situación del extintor.	
	Verificaciones	Nº de controles	Criterios de rechazo
1.1	Altura de la parte superior del extintor.	1 por unidad	<ul style="list-style-type: none"> ■ Superior a 1,70 m sobre el nivel del suelo.

- GRA010** Transporte de residuos inertes de hormigón producidos en obras de construcción y/o demolición, 3,00 Ud con contenedor de 7 m³, a vertedero específico, instalación de tratamiento de residuos de construcción y demolición externa a la obra o centro de valorización o eliminación de residuos.
- GRA010b** Transporte de residuos inertes de ladrillos, tejas y materiales cerámicos, producidos en obras de 5,00 Ud construcción y/o demolición, con contenedor de 7 m³, a vertedero específico, instalación de tratamiento de residuos de construcción y demolición externa a la obra o centro de valorización o eliminación de residuos.
- GRA010c** Transporte de residuos inertes de madera producidos en obras de construcción y/o demolición, 1,00 Ud con contenedor de 7 m³, a vertedero específico, instalación de tratamiento de residuos de construcción y demolición externa a la obra o centro de valorización o eliminación de residuos.
- GRA010d** Transporte de residuos inertes vítreos producidos en obras de construcción y/o demolición, con 1,00 Ud contenedor de 7 m³, a vertedero específico, instalación de tratamiento de residuos de construcción y demolición externa a la obra o centro de valorización o eliminación de residuos.
- GRA010e** Transporte de residuos inertes plásticos producidos en obras de construcción y/o demolición, con 1,00 Ud contenedor de 7 m³, a vertedero específico, instalación de tratamiento de residuos de construcción y demolición externa a la obra o centro de valorización o eliminación de residuos.
- GRA010f** Transporte de residuos inertes de papel y cartón, producidos en obras de construcción y/o 1,00 Ud demolición, con contenedor de 7 m³, a vertedero específico, instalación de tratamiento de residuos de construcción y demolición externa a la obra o centro de valorización o eliminación de residuos.
- GRA010g** Transporte de residuos inertes metálicos producidos en obras de construcción y/o demolición, con 1,00 Ud contenedor de 7 m³, a vertedero específico, instalación de tratamiento de residuos de construcción y demolición externa a la obra o centro de valorización o eliminación de residuos.
- GRA010h** Transporte de mezcla sin clasificar de residuos inertes producidos en obras de construcción y/o 1,00 Ud demolición, con contenedor de 7 m³, a vertedero específico, instalación de tratamiento de residuos de construcción y demolición externa a la obra o centro de valorización o eliminación de residuos.

FASE	1	Carga a camión del contenedor.		
	Verificaciones	Nº de controles	Criterios de rechazo	
1.1	Naturaleza de los residuos.	1 por contenedor	■ Diferencias respecto a las especificaciones de proyecto.	

4.- CONTROL DE RECEPCIÓN DE LA OBRA TERMINADA: PRESCRIPCIONES SOBRE VERIFICACIONES EN EL EDIFICIO TERMINADO.

En el apartado del Pliego del proyecto correspondiente a las Prescripciones sobre verificaciones en el edificio terminado se establecen las verificaciones y pruebas de servicio a realizar por la empresa constructora o instaladora, para comprobar las prestaciones finales del edificio; siendo a su cargo el coste de las mismas.

Se realizarán tanto las pruebas finales de servicio prescritas por la legislación aplicable, contenidas en el preceptivo ESTUDIO DE PROGRAMACIÓN DEL CONTROL DE CALIDAD DE LA OBRA redactado por el Director de Ejecución de la Obra, como las indicadas en el Pliego de Prescripciones Técnicas del proyecto y las que pudiera ordenar la Dirección Facultativa durante el transcurso de la obra.

5.- VALORACIÓN ECONÓMICA

Atendiendo a lo establecido en el Art. 11 de la LOE, es obligación del constructor ejecutar la obra con sujeción al proyecto, al contrato, a la legislación aplicable y a las instrucciones del director de obra y del director de la ejecución de la obra, a fin de alcanzar la calidad exigida en el proyecto, acreditando mediante el aporte de certificados, resultados de pruebas de servicio, ensayos u otros documentos, dicha calidad exigida.

El coste de todo ello corre a cargo y cuenta del constructor, sin que sea necesario presupuestarlo de manera diferenciada y específica en el capítulo "Control de calidad y Ensayos" del presupuesto de ejecución material del proyecto.

En este capítulo se indican aquellos otros ensayos o pruebas de servicio que deben ser realizados por entidades o laboratorios de control de calidad de la edificación, debidamente homologados y acreditados, distintos e independientes de los realizados por el constructor. El presupuesto estimado en este Plan de control de calidad de la obra, sin perjuicio del previsto en el preceptivo ESTUDIO DE PROGRAMACIÓN DEL CONTROL DE CALIDAD DE LA OBRA, a confeccionar por el Director de Ejecución de la Obra, asciende a la cantidad de 2.644,71 Euros.

A continuación se detalla el capítulo de Control de calidad y Ensayos del Presupuesto de Ejecución material (PEM).

Nº UD	DESCRIPCIÓN	CANTIDAD	PRECIO	TOTAL
1 Ud	Ensayo sobre una muestra de barras de acero corrugado de un mismo lote, con determinación de: sección media equivalente, características geométricas del corrugado, doblado/desdoblado.	3,00	75,84	227,52
2 Ud	Ensayo sobre una muestra de barras de acero corrugado de cada diámetro, con determinación de características mecánicas.	7,00	48,46	339,22
3 Ud	Ensayo sobre una muestra de mallas electrosoldadas con determinación de: sección media equivalente, características geométricas del corrugado, doblado/desdoblado, carga de despegue.	1,00	124,20	124,20
4 Ud	Ensayo sobre una muestra de hormigón con determinación de: consistencia del hormigón fresco mediante el método de asentamiento del cono de Abrams y resistencia característica a compresión del hormigón endurecido mediante control estadístico con fabricación de seis probetas, curado, refrentado y rotura a compresión.	6,00	82,49	494,94
5 Ud	Ensayo sobre una muestra de una malla electrosoldada de cada diámetro, con determinación de características mecánicas.	1,00	48,46	48,46
6 Ud	Estudio geotécnico del terreno en suelo medio (arcillas, margas) con un sondeo hasta 10 m tomando 1 muestra inalterada y 1 alterada (SPT), y realización de los siguientes ensayos de laboratorio: 2 de análisis granulométrico; 2 de límites de Atterberg; 2 de humedad natural; densidad aparente; resistencia a compresión; Proctor normal; C.B.R. 2 de contenido en sulfatos.	1,00	1.410,37	1.410,37
TOTAL:				2.644,71

ESTUDIO DE GESTIÓN DE RESIDUOS

1.- CONTENIDO DEL DOCUMENTO

En cumplimiento del Real Decreto 105/2008, de 1 de febrero, por el que se regula la producción y gestión de los residuos de construcción y demolición (RCD), conforme a lo dispuesto en el Artículo 4 "Obligaciones del productor de residuos de construcción y demolición", el presente estudio desarrolla los puntos siguientes:

- Agentes intervinientes en la Gestión de RCD.
- Normativa y legislación aplicable.
- Identificación de los residuos de construcción y demolición generados en la obra, codificados según la Orden MAM/304/2002.
- Estimación de la cantidad generada en volumen y peso.
- Medidas para la prevención de los residuos en la obra.
- Operaciones de reutilización, valorización o eliminación a que se destinarán los residuos.
- Medidas para la separación de los residuos en obra.
- Prescripciones en relación con el almacenamiento, manejo, separación y otras operaciones de gestión de los residuos.
- Valoración del coste previsto de la gestión de RCD.

2.- AGENTES INTERVINIENTES

2.1.- Identificación

El presente estudio corresponde al proyecto , situado en .

Los agentes principales que intervienen en la ejecución de la obra son:

Promotor	
Proyectista	
Director de Obra	A designar por el promotor
Director de Ejecución	A designar por el promotor

Se ha estimado en el presupuesto del proyecto, un coste de ejecución material (Presupuesto de ejecución material) de 405.967,36 €.

2.1.1.- Productor de residuos (Promotor)

Se identifica con el titular del bien inmueble en quien reside la decisión última de construir o demoler. Según el artículo 2 "Definiciones" del Real Decreto 105/2008, se pueden presentar tres casos:

1. La persona física o jurídica titular de la licencia urbanística en una obra de construcción o demolición; en aquellas obras que no precisen de licencia urbanística, tendrá la consideración de productor del residuo la persona física o jurídica titular del bien inmueble objeto de una obra de construcción o demolición.

2. La persona física o jurídica que efectúe operaciones de tratamiento, de mezcla o de otro tipo, que ocasionen un cambio de naturaleza o de composición de los residuos.
3. El importador o adquirente en cualquier Estado miembro de la Unión Europea de residuos de construcción y demolición.

En el presente estudio, se identifica como el productor de los residuos:

2.1.2.- Poseedor de residuos (Constructor)

En la presente fase del proyecto no se ha determinado el agente que actuará como Poseedor de los Residuos, siendo responsabilidad del Productor de los residuos (Promotor) su designación antes del comienzo de las obras.

2.1.3.- Gestor de residuos

Es la persona física o jurídica, o entidad pública o privada, que realice cualquiera de las operaciones que componen la recogida, el almacenamiento, el transporte, la valorización y la eliminación de los residuos, incluida la vigilancia de estas operaciones y la de los vertederos, así como su restauración o gestión ambiental de los residuos, con independencia de ostentar la condición de productor de los mismos. Éste será designado por el Productor de los residuos (Promotor) con anterioridad al comienzo de las obras.

2.2.- Obligaciones

2.2.1.- Productor de residuos (Promotor)

Debe incluir en el proyecto de ejecución de la obra un estudio de gestión de residuos de construcción y demolición, que contendrá como mínimo:

1. Una estimación de la cantidad, expresada en toneladas y en metros cúbicos, de los residuos de construcción y demolición que se generarán en la obra, codificados con arreglo a la lista europea de residuos publicada por Orden MAM/304/2002, de 8 de febrero, por la que se publican las operaciones de valorización y eliminación de residuos y la lista europea de residuos, o norma que la sustituya.
2. Las medidas para la planificación y optimización de la gestión de los residuos generados en la obra objeto del proyecto.
3. Las operaciones de reutilización, valorización o eliminación a que se destinarán los residuos que se generarán en la obra.
4. Las medidas para la separación de los residuos en obra, en particular, para el cumplimiento por parte del poseedor de los residuos, de la obligación establecida en el apartado 5 del artículo 5.
5. Los planos de las instalaciones previstas para el almacenamiento, manejo, separación y, en su caso, otras operaciones de gestión de los residuos de construcción y demolición dentro de la obra. Posteriormente, dichos planos podrán ser objeto de adaptación a las características particulares de la obra y sus sistemas de ejecución, previo acuerdo de la dirección facultativa de la obra.
6. Las prescripciones del pliego de prescripciones técnicas particulares del proyecto, en relación con el almacenamiento, manejo, separación y, en su caso, otras operaciones de gestión de los residuos de construcción y demolición dentro de la obra.
7. Una valoración del coste previsto de la gestión de los residuos de construcción y demolición, que formará parte del presupuesto del proyecto en capítulo independiente.

Está obligado a disponer de la documentación que acredite que los residuos de construcción y demolición realmente producidos en sus obras han sido gestionados, en su caso, en obra o entregados a una instalación de valorización o de eliminación para su tratamiento por gestor de residuos autorizado, en los términos recogidos en el Real Decreto 105/2008 y, en particular, en el presente estudio o en sus modificaciones. La documentación correspondiente a cada año natural deberá mantenerse durante los cinco años siguientes.

En obras de demolición, rehabilitación, reparación o reforma, deberá preparar un inventario de los residuos peligrosos que se generarán, que deberá incluirse en el estudio de gestión de RCD, así como prever su retirada selectiva, con el fin de evitar la mezcla entre ellos o con otros residuos no peligrosos, y asegurar su envío a gestores autorizados de residuos peligrosos.

En los casos de obras sometidas a licencia urbanística, el poseedor de residuos, queda obligado a constituir una fianza o garantía financiera equivalente que asegure el cumplimiento de los requisitos establecidos en dicha licencia en relación con los residuos de construcción y demolición de la obra, en los términos previstos en la legislación de las comunidades autónomas correspondientes.

2.2.2.- Poseedor de residuos (Constructor)

La persona física o jurídica que ejecute la obra - el constructor -, además de las prescripciones previstas en la normativa aplicable, está obligado a presentar a la propiedad de la misma un plan que refleje cómo llevará a cabo las obligaciones que le incumban en relación a los residuos de construcción y demolición que se vayan a producir en la obra, en particular las recogidas en los artículos 4.1 y 5 del Real Decreto 105/2008 y las contenidas en el presente estudio.

El plan presentado y aceptado por la propiedad, una vez aprobado por la dirección facultativa, pasará a formar parte de los documentos contractuales de la obra.

El poseedor de residuos de construcción y demolición, cuando no proceda a gestionarlos por sí mismo, y sin perjuicio de los requerimientos del proyecto aprobado, estará obligado a entregarlos a un gestor de residuos o a participar en un acuerdo voluntario o convenio de colaboración para su gestión. Los residuos de construcción y demolición se destinarán preferentemente, y por este orden, a operaciones de reutilización, reciclado o a otras formas de valorización.

La entrega de los residuos de construcción y demolición a un gestor por parte del poseedor habrá de constar en documento fehaciente, en el que figure, al menos, la identificación del poseedor y del productor, la obra de procedencia y, en su caso, el número de licencia de la obra, la cantidad expresada en toneladas o en metros cúbicos, o en ambas unidades cuando sea posible, el tipo de residuos entregados, codificados con arreglo a la lista europea de residuos publicada por Orden MAM/304/2002, de 8 de febrero, o norma que la sustituya, y la identificación del gestor de las operaciones de destino.

Cuando el gestor al que el poseedor entregue los residuos de construcción y demolición efectúe únicamente operaciones de recogida, almacenamiento, transferencia o transporte, en el documento de entrega deberá figurar también el gestor de valorización o de eliminación ulterior al que se destinarán los residuos.

En todo caso, la responsabilidad administrativa en relación con la cesión de los residuos de construcción y demolición por parte de los poseedores a los gestores se regirá por lo establecido en el artículo 33 de la Ley 10/1998, de 21 de abril.

Mientras se encuentren en su poder, el poseedor de los residuos estará obligado a mantenerlos en condiciones adecuadas de higiene y seguridad, así como a evitar la mezcla de fracciones ya seleccionadas que impida o dificulte su posterior valorización o eliminación.

La separación en fracciones se llevará a cabo preferentemente por el poseedor de los residuos dentro de la obra en que se produzcan.

Cuando por falta de espacio físico en la obra no resulte técnicamente viable efectuar dicha separación en origen, el poseedor podrá encomendar la separación de fracciones a un gestor de residuos en una instalación de tratamiento de residuos de construcción y demolición externa a la obra. En este último caso, el poseedor deberá obtener del gestor de la instalación documentación acreditativa de que éste ha cumplido, en su nombre, la obligación recogida en el presente apartado.

El órgano competente en materia medioambiental de la comunidad autónoma donde se ubique la obra, de forma excepcional, y siempre que la separación de los residuos no haya sido especificada y presupuestada en el proyecto de obra, podrá eximir al poseedor de los residuos de construcción y demolición de la obligación de separación de alguna o de todas las anteriores fracciones.

El poseedor de los residuos de construcción y demolición estará obligado a sufragar los correspondientes costes de gestión y a entregar al productor los certificados y la documentación acreditativa de la gestión de los residuos, así como a mantener la documentación correspondiente a cada año natural durante los cinco años siguientes.

2.2.3.- Gestor de residuos

Además de las recogidas en la legislación específica sobre residuos, el gestor de residuos de construcción y demolición cumplirá con las siguientes obligaciones:

1. En el supuesto de actividades de gestión sometidas a autorización por la legislación de residuos, llevar un registro en el que, como mínimo, figure la cantidad de residuos gestionados, expresada en toneladas y en metros cúbicos, el tipo de residuos, codificados con arreglo a la lista europea de residuos publicada por Orden MAM/304/2002, de 8 de febrero, o norma que la sustituya, la identificación del productor, del poseedor y de la obra de donde proceden, o del gestor, cuando procedan de otra operación anterior de gestión, el método de gestión aplicado, así como las cantidades, en toneladas y en metros cúbicos, y destinos de los productos y residuos resultantes de la actividad.
2. Poner a disposición de las administraciones públicas competentes, a petición de las mismas, la información contenida en el registro mencionado en el punto anterior. La información referida a cada año natural deberá mantenerse durante los cinco años siguientes.
3. Extender al poseedor o al gestor que le entregue residuos de construcción y demolición, en los términos recogidos en este real decreto, los certificados acreditativos de la gestión de los residuos recibidos, especificando el productor y, en su caso, el número de licencia de la obra de procedencia. Cuando se trate de un gestor que lleve a cabo una operación exclusivamente de recogida, almacenamiento, transferencia o transporte, deberá además transmitir al poseedor o al gestor que le entregó los residuos, los certificados de la operación de valorización o de eliminación subsiguiente a que fueron destinados los residuos.
4. En el supuesto de que carezca de autorización para gestionar residuos peligrosos, deberá disponer de un procedimiento de admisión de residuos en la instalación que asegure que, previamente al proceso de tratamiento, se detectarán y se separarán, almacenarán adecuadamente y derivarán a gestores autorizados de residuos peligrosos aquellos que tengan

este carácter y puedan llegar a la instalación mezclados con residuos no peligrosos de construcción y demolición. Esta obligación se entenderá sin perjuicio de las responsabilidades en que pueda incurrir el productor, el poseedor o, en su caso, el gestor precedente que haya enviado dichos residuos a la instalación.

3.- NORMATIVA Y LEGISLACIÓN APLICABLE

El presente estudio se redacta al amparo del artículo 4.1 a) del Real Decreto 105/2008, de 1 de febrero, sobre "Obligaciones del productor de residuos de construcción y demolición".

A la obra objeto del presente estudio le es de aplicación el Real Decreto 105/2008, en virtud del artículo 3, por generarse residuos de construcción y demolición definidos en el artículo 3, como:

"cualquier sustancia u objeto que, cumpliendo la definición de Residuo incluida en el artículo 3. de la Ley 10/1998, de 21 de abril, se genere en una obra de construcción o demolición" o bien, "aquel residuo no peligroso que no experimenta transformaciones físicas, químicas o biológicas significativas, no es soluble ni combustible, ni reacciona física ni químicamente ni de ninguna otra manera, no es biodegradable, no afecta negativamente a otras materias con las cuales entra en contacto de forma que pueda dar lugar a contaminación del medio ambiente o perjudicar a la salud humana. La lixiviabilidad total, el contenido de contaminantes del residuo y la ecotoxicidad del lixiviado deberán ser insignificantes, y en particular no deberán suponer un riesgo para la calidad de las aguas superficiales o subterráneas".

No es aplicable al presente estudio la excepción contemplada en el artículo 3.1 del Real Decreto 105/2008, al no generarse los siguientes residuos:

- a) Las tierras y piedras no contaminadas por sustancias peligrosas reutilizadas en la misma obra, en una obra distinta o en una actividad de restauración, acondicionamiento o relleno, siempre y cuando pueda acreditarse de forma fehaciente su destino a reutilización.
- b) Los residuos de industrias extractivas regulados por la Directiva 2006/21/CE, de 15 de marzo.
- c) Los lodos de dragado no peligrosos reubicados en el interior de las aguas superficiales derivados de las actividades de gestión de las aguas y de las vías navegables, de prevención de las inundaciones o de mitigación de los efectos de las inundaciones o las sequías, reguladas por el Texto Refundido de la Ley de Aguas, por la Ley 48/2003, de 26 de noviembre, de régimen económico y de prestación de servicios de los puertos de interés general, y por los tratados internacionales de los que España sea parte.

A aquellos residuos que se generen en la presente obra y estén regulados por legislación específica sobre residuos, cuando estén mezclados con otros residuos de construcción y demolición, les será de aplicación el Real Decreto 105/2008 en los aspectos no contemplados en la legislación específica.

Para la elaboración del presente estudio se ha considerado la normativa siguiente:

- Artículo 45 de la Constitución Española.

G GESTIÓN DE RESIDUOS

Ley de envases y residuos de envases

Ley 11/1997, de 24 de abril, de la Jefatura del Estado.

B.O.E.: 25 de abril de 1997

Desarrollada por:

Reglamento para el desarrollo y ejecución de la Ley 11/1997, de 24 de abril, de envases y residuos de envases

Real Decreto 782/1998, de 30 de abril, del Ministerio de la Presidencia.

B.O.E.: 1 de mayo de 1998

Modificada por:

Modificación de diversos reglamentos del área de medio ambiente para su adaptación a la Ley 17/2009, de 23 de noviembre, sobre el libre acceso a las actividades de servicios y su ejercicio, y a la Ley 25/2009, de 22 de diciembre, de modificación de diversas leyes para su adaptación a la Ley de libre acceso a actividades de servicios y su ejercicio

Real Decreto 367/2010, de 26 de marzo, del Ministerio de la Presidencia.

B.O.E.: 27 de marzo de 2010

Plan nacional de residuos de construcción y demolición 2001-2006

Resolución de 14 de junio de 2001, de la Secretaría General de Medio Ambiente.

B.O.E.: 12 de julio de 2001

Real Decreto por el que se regula la eliminación de residuos mediante depósito en vertedero

Real Decreto 1481/2001, de 27 de diciembre, del Ministerio de Medio Ambiente.

B.O.E.: 29 de enero de 2002

Modificado por:

Regulación de la producción y gestión de los residuos de construcción y demolición

Real Decreto 105/2008, de 1 de febrero, del Ministerio de la Presidencia.

B.O.E.: 13 de febrero de 2008

Modificado por:

Modificación de diversos reglamentos del área de medio ambiente para su adaptación a la Ley 17/2009, de 23 de noviembre, sobre el libre acceso a las actividades de servicios y su ejercicio, y a la Ley 25/2009, de 22 de diciembre, de modificación de diversas leyes para su adaptación a la Ley de libre acceso a actividades de servicios y su ejercicio

Real Decreto 367/2010, de 26 de marzo, del Ministerio de la Presidencia.

B.O.E.: 27 de marzo de 2010

Regulación de la producción y gestión de los residuos de construcción y demolición

Real Decreto 105/2008, de 1 de febrero, del Ministerio de la Presidencia.

B.O.E.: 13 de febrero de 2008

Plan nacional integrado de residuos para el período 2008-2015

Resolución de 20 de enero de 2009, de la Secretaría de Estado de Cambio Climático.

B.O.E.: 26 de febrero de 2009

Ley de residuos y suelos contaminados

Ley 22/2011, de 28 de julio, de la Jefatura del Estado.

B.O.E.: 29 de julio de 2011

Decreto por el que se regula el régimen jurídico de la producción y gestión de residuos y el Registro General de Productores y Gestores de Residuos de Galicia

Decreto 174/2005, de 9 de junio, de la Consellería de Medio Ambiente de la Comunidad Autónoma de Galicia.

D.O.G.: 29 de junio de 2005

GC GESTIÓN DE RESIDUOS | CLASIFICACIÓN DE RESIDUOS

Operaciones de valorización y eliminación de residuos y Lista europea de residuos

Orden MAM 304/2002, de 8 de febrero, del Ministerio de Medio Ambiente.

B.O.E.: 19 de febrero de 2002

Corrección de errores:

Corrección de errores de la Orden MAM 304/2002, de 8 de febrero

B.O.E.: 12 de marzo de 2002

4.- IDENTIFICACIÓN DE LOS RESIDUOS DE CONSTRUCCIÓN Y DEMOLICIÓN GENERADOS EN LA OBRA, CODIFICADOS SEGÚN LA ORDEN MAM/304/2002.

Todos los posibles residuos de construcción y demolición generados en la obra, se han codificado atendiendo a la Orden MAM/304/2002, de 8 de febrero, por la que se publican las operaciones de valorización y eliminación de residuos, según la Lista Europea de Residuos (LER) aprobada por la Decisión 2005/532/CE, dando lugar a los siguientes grupos:

RCD de Nivel I: Tierras y materiales pétreos, no contaminados, procedentes de obras de excavación

El Real Decreto 105/2008 (artículo 3.1.a), considera como excepción de ser consideradas como residuos:

Las tierras y piedras no contaminadas por sustancias peligrosas, reutilizadas en la misma obra, en una obra distinta o en una actividad de restauración, acondicionamiento o relleno, siempre y cuando pueda acreditarse de forma fehaciente su destino a reutilización.

RCD de Nivel II: Residuos generados principalmente en las actividades propias del sector de la construcción, de la demolición, de la reparación domiciliaria y de la implantación de servicios.

Se ha establecido una clasificación de RCD generados, según los tipos de materiales de los que están compuestos:

Material según Orden Ministerial MAM/304/2002
RCD de Nivel I
1 Tierras y pétreos de la excavación
RCD de Nivel II
RCD de naturaleza no pétreo
1 Asfalto
2 Madera
3 Metales (incluidas sus aleaciones)
4 Papel y cartón
5 Plástico
6 Vidrio
7 Yeso
RCD de naturaleza pétreo
1 Arena, grava y otros áridos
2 Hormigón
3 Ladrillos, tejas y materiales cerámicos
4 Piedra
RCD potencialmente peligrosos
1 Basuras
2 Otros

5.- ESTIMACIÓN DE LA CANTIDAD DE LOS RESIDUOS DE CONSTRUCCIÓN Y DEMOLICIÓN QUE SE GENERARÁN EN LA OBRA

Se ha estimado la cantidad de residuos generados en la obra, a partir de las mediciones del proyecto, en función del peso de materiales integrantes en los rendimientos de los correspondientes precios descompuestos de cada unidad de obra, determinando el peso de los restos de los materiales sobrantes (mermas, roturas, despuntes, etc) y el del embalaje de los productos suministrados.

El volumen de excavación de las tierras y de los materiales pétreos no utilizados en la obra, se ha calculado en función de las dimensiones del proyecto, afectado por un coeficiente de esponjamiento según la clase de terreno.

A partir del peso del residuo, se ha estimado su volumen mediante una densidad aparente definida por el cociente entre el peso del residuo y el volumen que ocupa una vez depositado en el contenedor.

Los resultados se resumen en la siguiente tabla:

Material según Orden Ministerial MAM/304/2002	Código LER	Densidad aparente (t/m ³)	Peso (t)	Volumen (m ³)
RCD de Nivel I				
1 Tierras y pétreos de la excavación				
Tierra y piedras distintas de las especificadas en el código 17 05 03.	17 05 04	0,93	115,477	124,317
RCD de Nivel II				
RCD de naturaleza no pétreo				
1 Asfalto				
Mezclas bituminosas distintas de las especificadas en el código 17 03 01.	1 7 002	1,00	0,009	0,009
2 Madera				
Madera.	17 021	1,10	15,393	13,994
3 Metales (incluidas sus aleaciones)				
Envases metálicos.	15 01 04	0,60	0,013	0,022
Cobre, bronce, latón.	17 04 01	1,50	0,006	0,004
Aluminio.	17 04 02	1,50	0,000	0,000
Hierro y acero.	17 04 05	2,10	0,553	0,263
Cables distintos de los especificados en el código 17 04 10.	17 04 11	1,50	0,006	0,004
4 Papel y cartón				

Proyecto de Rehabilitación del Edificio Lamas Carvajal nº2, Plaza Mayor, Ourense
 Projectista: Águeda Vázquez Domínguez

Material según Orden Ministerial MAM/304/2002	Código LER	Densidad aparente (t/m³)	Peso (t)	Volumen (m³)
Envases de papel y cartón.	15 01 01	0,75	0,689	0,919
5 Plástico				
Plástico.	17 02 03	0,60	0,375	0,625
6 Vidrio				
Vidrio.	17 02 02	1,00	0,017	0,017
7 Yeso				
Residuos no especificados en otra categoría.	08 01 99	0,90	0,029	0,032
Materiales de construcción a partir de yeso distintos de los especificados en el código 17 08 01.	17 08 02	1,00	0,972	0,972
RCD de naturaleza pétreo				
1 Arena, grava y otros áridos				
Residuos de grava y rocas trituradas distintos de los mencionados en el código 01 04 07.	01 04 08	1,51	0,871	0,577
Residuos de arena y arcillas.	01 04 09	1,60	0,379	0,237
2 Hormigón				
Hormigón (hormigones, morteros y prefabricados).	17 01 01	1,50	3,335	2,223
3 Ladrillos, tejas y materiales cerámicos				
Ladrillos.	17 01 02	1,25	9,042	7,234
Tejas y materiales cerámicos.	17 01 03	1,25	2,979	2,383
4 Piedra				
Residuos del corte y serrado de piedra distintos de los mencionados en el código 01 04 07.	01 04 13	1,50	0,539	0,359
RCD potencialmente peligrosos				
1 Otros				
Residuos de pintura y barniz que contienen disolventes orgánicos u otras sustancias peligrosas.	08 01 11	0,90	0,041	0,046
Materiales de aislamiento distintos de los especificados en los códigos 17 06 01 y 17 06 03.	17 06 04	0,60	0,483	0,805
Residuos mezclados de construcción y demolición distintos de los especificados en los códigos 17 09 01, 17 09 02 y 17 09 03.	17 09 04	1,50	0,055	0,037

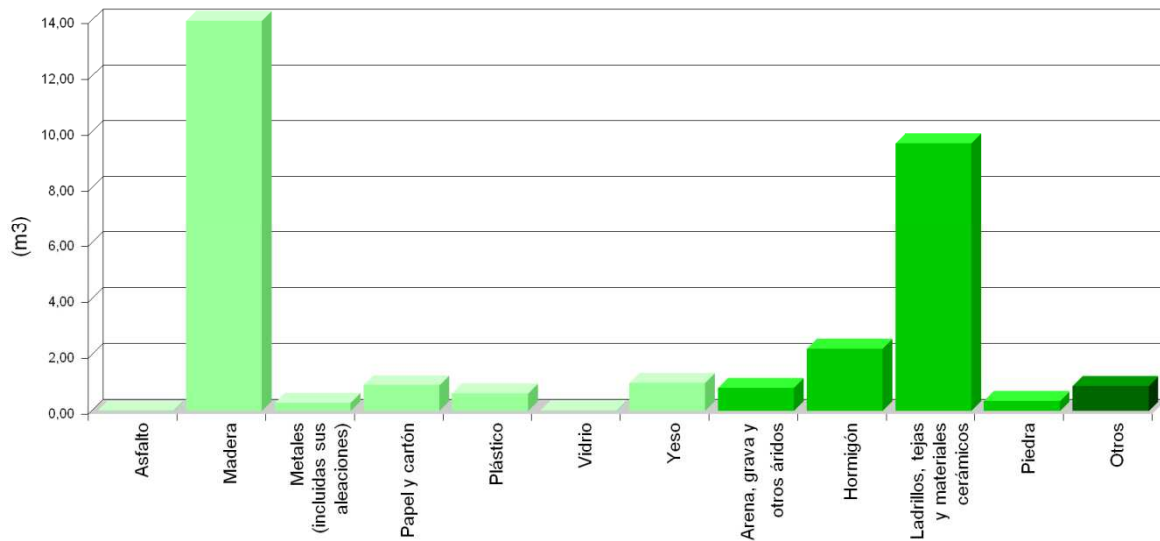
En la siguiente tabla, se exponen los valores del peso y el volumen de RCD, agrupados por niveles y apartados

Material según Orden Ministerial MAM/304/2002	Peso (t)	Volumen (m³)
RCD de Nivel I		

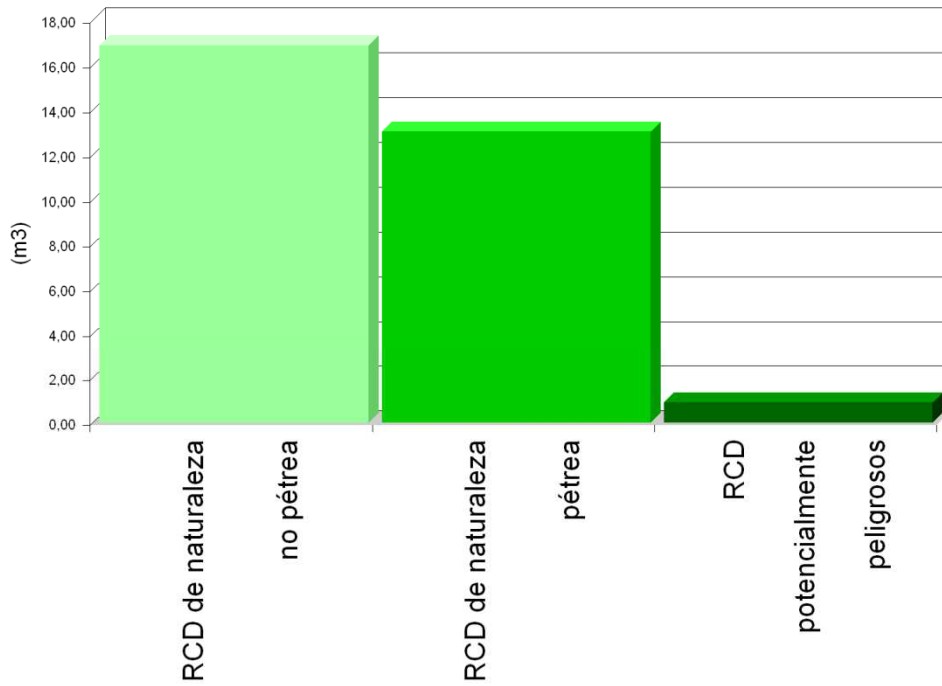
Proyecto de Rehabilitación del Edificio Lamas Carvajal nº2, Plaza Mayor, Ourense
 Projectista: Águeda Vázquez Domínguez

Material según Orden Ministerial MAM/304/2002	Peso (t)	Volumen (m ³)
1 Tierras y pétreos de la excavación	115,477	124,317
RCD de Nivel II		
RCD de naturaleza no pétreo		
1 Asfalto	0,009	0,009
2 Madera	15,393	13,994
3 Metales (incluidas sus aleaciones)	0,578	0,293
4 Papel y cartón	0,689	0,919
5 Plástico	0,375	0,625
6 Vidrio	0,017	0,017
7 Yeso	1,001	1,004
RCD de naturaleza pétreo		
1 Arena, grava y otros áridos	1,250	0,814
2 Hormigón	3,335	2,223
3 Ladrillos, tejas y materiales cerámicos	12,021	9,617
4 Piedra	0,539	0,359
RCD potencialmente peligrosos		
1 Basuras	0,000	0,000
2 Otros	0,579	0,887

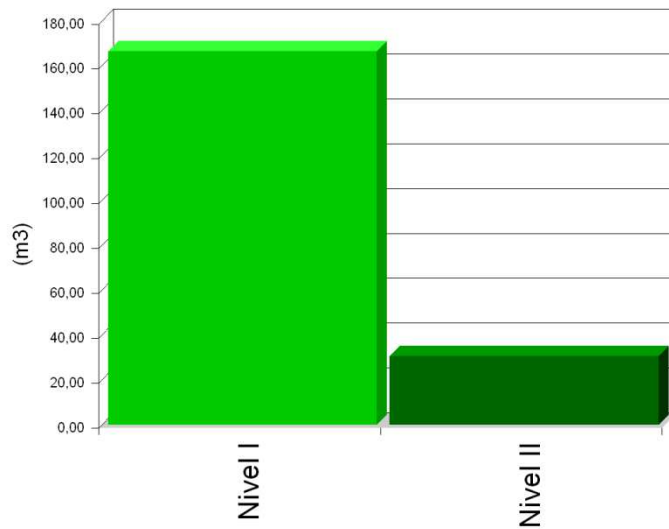
Volumen de RCD de Nivel II



Volumen de RCD de Nivel II



Volumen de RCD de Nivel I y Nivel II



6.- MEDIDAS PARA LA PLANIFICACIÓN Y OPTIMIZACIÓN DE LA GESTIÓN DE LOS RESIDUOS RESULTANTES DE LA CONSTRUCCIÓN Y DEMOLICIÓN DE LA OBRA OBJETO DEL PROYECTO

En la fase de proyecto se han tenido en cuenta las distintas alternativas compositivas, constructivas y de diseño, optando por aquellas que generan el menor volumen de residuos en la fase de construcción y de explotación, facilitando, además, el desmantelamiento de la obra al final de su vida útil con el menor impacto ambiental.

Con el fin de generar menos residuos en la fase de ejecución, el constructor asumirá la responsabilidad de organizar y planificar la obra, en cuanto al tipo de suministro, acopio de materiales y proceso de ejecución.

Como criterio general, se adoptarán las siguientes medidas para la planificación y optimización de la gestión de los residuos generados durante la ejecución de la obra:

- La excavación se ajustará a las dimensiones específicas del proyecto, atendiendo a las cotas de los planos de cimentación, hasta la profundidad indicada en el mismo que coincidirá con el Estudio Geotécnico correspondiente con el visto bueno de la Dirección Facultativa. En el caso de que existan lodos de drenaje, se acotará la extensión de las bolsas de los mismos.
- Se evitará en lo posible la producción de residuos de naturaleza pétreo (bolos, grava, arena, etc.), pactando con el proveedor la devolución del material que no se utilice en la obra.
- El hormigón suministrado será preferentemente de central. En caso de que existan sobrantes se utilizarán en las partes de la obra que se prevea para estos casos, como hormigones de limpieza, base de solados, rellenos, etc.
- Las piezas que contengan mezclas bituminosas, se suministrarán justas en dimensión y extensión, con el fin de evitar los sobrantes innecesarios. Antes de su colocación se planificará la ejecución para proceder a la apertura de las piezas mínimas, de modo que queden dentro de los envases los sobrantes no ejecutados.
- Todos los elementos de madera se replantearán junto con el oficial de carpintería, con el fin de optimizar la solución, minimizar su consumo y generar el menor volumen de residuos.
- El suministro de los elementos metálicos y sus aleaciones, se realizará con las cantidades mínimas y estrictamente necesarias para la ejecución de la fase de la obra correspondiente, evitándose cualquier trabajo dentro de la obra, a excepción del montaje de los correspondientes kits prefabricados.
- Se solicitará de forma expresa a los proveedores que el suministro en obra se realice con la menor cantidad de embalaje posible, renunciando a los aspectos publicitarios, decorativos y superfluos.

En el caso de que se adopten otras medidas alternativas o complementarias para la planificación y optimización de la gestión de los residuos de la obra, se le comunicará de forma fehaciente al Director de Obra y al Director de la Ejecución de la Obra para su conocimiento y aprobación. Estas medidas no supondrán menoscabo alguno de la calidad de la obra, ni interferirán en el proceso de ejecución de la misma.

7.- OPERACIONES DE REUTILIZACIÓN, VALORIZACIÓN O ELIMINACIÓN A QUE SE DESTINARÁN LOS RESIDUOS DE CONSTRUCCIÓN Y DEMOLICIÓN QUE SE GENEREN EN LA OBRA

El desarrollo de las actividades de valorización de residuos de construcción y demolición requerirá autorización previa del órgano competente en materia medioambiental de la Comunidad Autónoma correspondiente, en los términos establecidos por la Ley 10/1998, de 21 de abril.

La autorización podrá ser otorgada para una o varias de las operaciones que se vayan a realizar, y sin perjuicio de las autorizaciones o licencias exigidas por cualquier otra normativa aplicable a la actividad. Se otorgará por un plazo de tiempo determinado, y podrá ser renovada por periodos sucesivos.

La autorización sólo se concederá previa inspección de las instalaciones en las que vaya a desarrollarse la actividad y comprobación de la cualificación de los técnicos responsables de su dirección y de que está prevista la adecuada formación profesional del personal encargado de su explotación.

Los áridos reciclados obtenidos como producto de una operación de valorización de residuos de construcción y demolición deberán cumplir los requisitos técnicos y legales para el uso a que se destinen.

Cuando se prevea la operación de reutilización en otra construcción de los sobrantes de las tierras procedentes de la excavación, de los residuos minerales o pétreos, de los materiales cerámicos o de los materiales no pétreos y metálicos, el proceso se realizará preferentemente en el depósito municipal.

En relación al destino previsto para los residuos no reutilizables ni valorables "in situ", se expresan las características, su cantidad, el tipo de tratamiento y su destino, en la tabla siguiente:

Material según Orden Ministerial MAM/304/2002	Código LER	Tratamiento	Destino	Peso (t)	Volumen (m³)
RCD de Nivel I					
1 Tierras y pétreos de la excavación					
Tierra y piedras distintas de las especificadas en el código 17 05 03.	17 05 04	Sin tratamiento específico	Restauración / Vertedero	115,477	124,317
Tierra y piedras distintas de las especificadas en el código 17 05 03.	17 05 04	Reutilización	Propia obra	67,574	42,234
RCD de Nivel II					
RCD de naturaleza no pétreo					
1 Asfalto					
Mezclas bituminosas distintas de las especificadas en el código 17 03 01.	17 03 02	Reciclado	Planta reciclaje RCD	0,009	0,009
2 Madera					
Madera.	17 02 01	Reciclado	Gestor autorizado RNPs	15,393	13,994
3 Metales (incluidas sus aleaciones)					
Envases metálicos.	15 01 04	Depósito / Tratamiento	Gestor autorizado RNPs	0,013	0,022

Proyecto de Rehabilitación del Edificio Lamas Carvajal nº2, Plaza Mayor, Ourense
 Projectista: Águeda Vázquez Domínguez

Material según Orden Ministerial MAM/304/2002	Código LER	Tratamiento	Destino	Peso (t)	Volumen (m³)
Cobre, bronce, latón.	17 04 01	Reciclado	Gestor autorizado RNPs	0,006	0,004
Aluminio.	17 04 02	Reciclado	Gestor autorizado RNPs	0,000	0,000
Hierro y acero.	17 04 05	Reciclado	Gestor autorizado RNPs	0,553	0,263
Cables distintos de los especificados en el código 17 04 10.	17 04 11	Reciclado	Gestor autorizado RNPs	0,006	0,004
4 Papel y cartón					
Envases de papel y cartón.	15 01 01	Reciclado	Gestor autorizado RNPs	0,689	0,919
5 Plástico					
Plástico.	17 02 03	Reciclado	Gestor autorizado RNPs	0,375	0,625
6 Vidrio					
Vidrio.	17 02 02	Reciclado	Gestor autorizado RNPs	0,017	0,017
7 Yeso					
Residuos no especificados en otra categoría.	08 01 99	Sin tratamiento específico	Gestor autorizado RNPs	0,029	0,032
Materiales de construcción a partir de yeso distintos de los especificados en el código 17 08 01.	17 08 02	Reciclado	Gestor autorizado RNPs	0,972	0,972
RCD de naturaleza pétreo					
1 Arena, grava y otros áridos					
Residuos de grava y rocas trituradas distintos de los mencionados en el código 01 04 07.	01 04 08	Reciclado	Planta reciclaje RCD	0,871	0,577
Residuos de arena y arcillas.	01 04 09	Reciclado	Planta reciclaje RCD	0,379	0,237
2 Hormigón					
Hormigón (hormigones, morteros y prefabricados).	17 01 01	Reciclado / Vertedero	Planta reciclaje RCD	3,335	2,223
3 Ladrillos, tejas y materiales cerámicos					
Ladrillos.	17 01 02	Reciclado	Planta reciclaje RCD	9,042	7,234
Tejas y materiales cerámicos.	17 01 03	Reciclado	Planta reciclaje RCD	2,979	2,383
4 Piedra					
Residuos del corte y serrado de piedra distintos de los mencionados en el código 01 04 07.	01 04 13	Sin tratamiento específico	Restauración / Vertedero	0,539	0,359
RCD potencialmente peligrosos					
1 Otros					
Residuos de pintura y barniz que contienen disolventes orgánicos u otras sustancias peligrosas.	08 01 11	Depósito / Tratamiento	Gestor autorizado RPs	0,041	0,046
Materiales de aislamiento distintos de los especificados en los códigos 17 06 01 y 17 06 03.	17 06 04	Reciclado	Gestor autorizado RPs	0,483	0,805
Residuos mezclados de construcción y demolición distintos de los especificados en los códigos 17 09 01, 17 09 02 y 17 09 03.	17 09 04	Reciclado	Planta reciclaje RCD	0,055	0,037
<p><i>Notas:</i> RCD: Residuos de construcción y demolición RSU: Residuos sólidos urbanos RNPs: Residuos no peligrosos RPs: Residuos peligrosos</p>					

8.- MEDIDAS PARA LA SEPARACIÓN DE LOS RESIDUOS DE CONSTRUCCIÓN Y DEMOLICIÓN EN OBRA

Los residuos de construcción y demolición se separarán en las siguientes fracciones cuando, de forma individualizada para cada una de dichas fracciones, la cantidad prevista de generación para el total de la obra supere las siguientes cantidades:

- Hormigón: 80 t.
- Ladrillos, tejas y materiales cerámicos: 40 t.
- Metales (incluidas sus aleaciones): 2 t.
- Madera: 1 t.
- Vidrio: 1 t.
- Plástico: 0.5 t.
- Papel y cartón: 0.5 t.

En la tabla siguiente se indica el peso total expresado en toneladas, de los distintos tipos de residuos generados en la obra objeto del presente estudio, y la obligatoriedad o no de su separación in situ.

TIPO DE RESIDUO	TOTAL RESIDUO OBRA (t)	UMBRAL SEGÚN NORMA (t)	SEPARACIÓN "IN SITU"
Hormigón	3.335	80.00	NO OBLIGATORIA
Ladrillos, tejas y materiales cerámicos	12.021	40.00	NO OBLIGATORIA
Metales (incluidas sus aleaciones)	0.578	2.00	NO OBLIGATORIA
Madera	15.393	1.00	OBLIGATORIA
Vidrio	0.017	1.00	NO OBLIGATORIA
Plástico	0.375	0.50	NO OBLIGATORIA
Papel y cartón	0.689	0.50	OBLIGATORIA

La separación en fracciones se llevará a cabo preferentemente por el poseedor de los residuos de construcción y demolición dentro de la obra.

Si por falta de espacio físico en la obra no resulta técnicamente viable efectuar dicha separación en origen, el poseedor podrá encomendar la separación de fracciones a un gestor de residuos en una instalación de tratamiento de residuos de construcción y demolición externa a la obra. En este último caso, el poseedor deberá obtener del gestor de la instalación documentación acreditativa de que éste ha cumplido, en su nombre, la obligación recogida en el artículo 5. "Obligaciones del poseedor de residuos de construcción y demolición" del Real Decreto 105/2008, de 1 de febrero.

El órgano competente en materia medioambiental de la comunidad autónoma donde se ubica la obra, de forma excepcional, y siempre que la separación de los residuos no haya sido especificada y presupuestada en el proyecto de obra, podrá eximir al poseedor de los residuos de construcción y demolición de la obligación de separación de alguna o de todas las anteriores fracciones.

9.- PRESCRIPCIONES EN RELACIÓN CON EL ALMACENAMIENTO, MANEJO, SEPARACIÓN Y OTRAS OPERACIONES DE GESTIÓN DE LOS RESIDUOS DE CONSTRUCCIÓN Y DEMOLICIÓN

El depósito temporal de los escombros se realizará en contenedores metálicos con la ubicación y condiciones establecidas en las ordenanzas municipales, o bien en sacos industriales con un volumen inferior a un metro cúbico, quedando debidamente señalizados y segregados del resto de residuos.

Aquellos residuos valorizables, como maderas, plásticos, chatarra, etc., se depositarán en contenedores debidamente señalizados y segregados del resto de residuos, con el fin de facilitar su gestión.

Los contenedores deberán estar pintados con colores vivos, que sean visibles durante la noche, y deben contar con una banda de material reflectante de, al menos, 15 centímetros a lo largo de todo su perímetro, figurando de forma clara y legible la siguiente información:

- Razón social.
- Código de Identificación Fiscal (C.I.F.).
- Número de teléfono del titular del contenedor/envase.
- Número de inscripción en el Registro de Transportistas de Residuos del titular del contenedor.

Dicha información deberá quedar también reflejada a través de adhesivos o placas, en los envases industriales u otros elementos de contención.

El responsable de la obra a la que presta servicio el contenedor adoptará las medidas pertinentes para evitar que se depositen residuos ajenos a la misma. Los contenedores permanecerán cerrados o cubiertos fuera del horario de trabajo, con el fin de evitar el depósito de restos ajenos a la obra y el derramamiento de los residuos.

En el equipo de obra se deberán establecer los medios humanos, técnicos y procedimientos de separación que se dedicarán a cada tipo de RCD.

Se deberán cumplir las prescripciones establecidas en las ordenanzas municipales, los requisitos y condiciones de la licencia de obra, especialmente si obligan a la separación en origen de determinadas materias objeto de reciclaje o deposición, debiendo el constructor o el jefe de obra realizar una evaluación económica de las condiciones en las que es viable esta operación, considerando las posibilidades reales de llevarla a cabo, es decir, que la obra o construcción lo permita y que se disponga de plantas de reciclaje o gestores adecuados.

El constructor deberá efectuar un estricto control documental, de modo que los transportistas y gestores de RCD presenten los vales de cada retirada y entrega en destino final.

En el caso de que los residuos se reutilicen en otras obras o proyectos de restauración, se deberá aportar evidencia documental del destino final.

Los restos derivados del lavado de las canaletas de las cubas de suministro de hormigón prefabricado serán considerados como residuos y gestionados como le corresponde (LER 17 01 01).

Se evitará la contaminación mediante productos tóxicos o peligrosos de los materiales plásticos, restos de madera, acopios o contenedores de escombros, con el fin de proceder a su adecuada segregación.

Las tierras superficiales que puedan destinarse a jardinería o a la recuperación de suelos degradados, serán cuidadosamente retiradas y almacenadas durante el menor tiempo posible, dispuestas en caballones de altura no superior a 2 metros, evitando la humedad excesiva, su manipulación y su contaminación.

Los residuos que contengan amianto cumplirán los preceptos dictados por el Real Decreto 108/1991, sobre la prevención y reducción de la contaminación del medio ambiente producida por el amianto (artículo 7.), así como la legislación laboral de aplicación. Para determinar la condición de residuos peligrosos o no peligrosos, se seguirá el proceso indicado en la Orden MAM/304/2002, Anexo II. Lista de Residuos. Punto 6.

10.- VALORACIÓN DEL COSTE PREVISTO DE LA GESTIÓN DE LOS RESIDUOS DE CONSTRUCCIÓN Y DEMOLICIÓN.

El coste previsto de la gestión de los residuos se ha determinado a partir de la estimación descrita en el apartado 5, "ESTIMACIÓN DE LA CANTIDAD DE LOS RESIDUOS DE CONSTRUCCIÓN Y DEMOLICIÓN QUE SE GENERARÁN EN LA OBRA", aplicando los precios correspondientes para cada unidad de obra, según se detalla en el capítulo de Gestión de Residuos del presupuesto del proyecto.

Subcapítulo	TOTAL (€)
TOTAL	2.252,44

11.- DETERMINACIÓN DEL IMPORTE DE LA FIANZA

Con el fin de garantizar la correcta gestión de los residuos de construcción y demolición generados en las obras, las Entidades Locales exigen el depósito de una fianza u otra garantía financiera equivalente, que responda de la correcta gestión de los residuos de construcción y demolición que se produzcan en la obra, en los términos previstos en la legislación autonómica y municipal.

En el presente estudio se ha considerado, a efectos de la determinación del importe de la fianza, los importe mínimo y máximo fijados por la Entidad Local correspondiente.

- Costes de gestión de RCD de Nivel I: 4.00 €/m³
- Costes de gestión de RCD de Nivel II: 10.00 €/m³
- Importe mínimo de la fianza: 40.00 € - como mínimo un 0.2 % del PEM.

- Importe máximo de la fianza: 60000.00 €

En el cuadro siguiente, se determina el importe de la fianza o garantía financiera equivalente prevista en la gestión de RCD.

Presupuesto de Ejecución Material de la Obra (PEM):				405.967,36 €
A: ESTIMACIÓN DEL COSTE DE TRATAMIENTO DE RCD A EFECTOS DE LA DETERMINACIÓN DE LA FIANZA				
Tipología	Volumen (m³)	Coste de gestión (€/m³)	Importe (€)	% s/PEM
A.1. RCD de Nivel I				
Tierras y pétreos de la excavación	124,32	4,00		
Total Nivel I			497,27 ⁽¹⁾	0,12
A.2. RCD de Nivel II				
RCD de naturaleza pétreo	13,01	10,00		
RCD de naturaleza no pétreo	16,86	10,00		
RCD potencialmente peligrosos	0,89	10,00		
Total Nivel II			811,93 ⁽²⁾	0,20
Total			1.309,20	0,32
<i>Notas:</i> ⁽¹⁾ Entre 40,00 € y 60.000,00 €. ⁽²⁾ Como mínimo un 0.2 % del PEM.				
B: RESTO DE COSTES DE GESTIÓN				
Concepto			Importe (€)	% s/PEM
Costes administrativos, alquileres, portes, etc.			608,95	0,15
TOTAL:			1.918,15 €	0,47

12.- PLANOS DE LAS INSTALACIONES PREVISTAS PARA EL ALMACENAMIENTO, MANEJO, SEPARACIÓN Y OTRAS OPERACIONES DE GESTIÓN DE LOS RESIDUOS DE CONSTRUCCIÓN Y DEMOLICIÓN

Los planos de las instalaciones previstas para el almacenamiento, manejo, separación y, en su caso, otras operaciones de gestión de los residuos de construcción y demolición dentro de la obra, se adjuntan al presente estudio.

En los planos, se especifica la ubicación de:

- Las bajantes de escombros.
- Los acopios y/o contenedores de los distintos tipos de RCD.
- Los contenedores para residuos urbanos.
- Las zonas para lavado de canaletas o cubetas de hormigón.
- La planta móvil de reciclaje "in situ", en su caso.

- Los materiales reciclados, como áridos, materiales cerámicos o tierras a reutilizar.
- El almacenamiento de los residuos y productos tóxicos potencialmente peligrosos, si los hubiere.

Estos PLANOS podrán ser objeto de adaptación al proceso de ejecución, organización y control de la obra, así como a las características particulares de la misma, siempre previa comunicación y aceptación por parte del Director de Obra y del Director de la Ejecución de la Obra.

ESTUDIO DE SEGURIDAD Y SALUD

1. ESTUDIO DE SEGURIDAD Y SALUD

Según el Real Decreto 1627/1997 “Disposiciones mínimas de Seguridad y Salud en las Obras de Construcción”, establece en su artículo 4, la obligatoriedad del estudio de seguridad y salud o del estudio básico de seguridad y salud.

El promotor estará obligado a que en la fase de redacción de proyecto se elabore un estudio de seguridad y salud de los proyectos de obras, ya que el presupuesto de ejecución por contrata incluido en el proyecto es superior a 450.759,08 €. Existe una condición más restrictiva, dependiendo de la mano de obra estimada, cuando la suma de los días de trabajo del total de los trabajadores de la obra sea superior a 500, que traducido a presupuesto de obra, según diferentes cálculos estimados por especialistas, plantean que a partir de 162.000 – 163.000€ de presupuesto de contrata, ya sería preciso la redacción de Estudio de Seguridad y Salud.

Por lo tanto queda clara la obligación de la redacción de una Plan de estudio de seguridad y salud, que no se desarrolla debido a la consideración de éste como un Proyecto a mayores, pero siendo necesaria la inserción de un capítulo en el presupuesto dedicado a seguridad y salud.

ENERGÍA SOLAR TÉRMICA

1.- MEMORIA

1.1.- Promotor/Titular

Promotor/Titular	Águeda Vázquez Domínguez
CIF/NIF	---
Domicilio social	---

1.2.- Autor del proyecto

Águeda Vázquez Domínguez

Nº colegiado: ---

1.3.- Objeto del proyecto

El objeto del presente proyecto es diseñar la instalación de agua caliente sanitaria, mediante calentamiento por energía solar térmica, para 4 viviendas de nueva construcción.

1.4.- Emplazamiento de la instalación

Coordenadas geográficas:

Latitud:	42° 21' 0"
Longitud:	7° 52' 12" O

Zona climática II según CTE DB HE 4.

1.5.- Características de la superficie donde se instalarán los captadores. Orientación, inclinación y sombras

La orientación e inclinación de los captadores será la siguiente:

Orientación:	O(257º)
Inclinación:	15º

El campo de captadores se situará sobre la cubierta, según el plano de planta adjunto.

La orientación e inclinación del sistema de captación, así como las posibles sombras sobre el mismo, serán tales que las pérdidas sean inferiores a los límites especificados en la siguiente tabla:

Caso	Orientación e inclinación	Sombras	Total
General	10 %	10 %	15 %
Superposición	20 %	15 %	30 %
Integración arquitectónica	40 %	20 %	50 %

Cálculo de pérdidas de radiación solar por sombras

Conj. captación	Caso	Orientación e inclinación	Sombras	Total
1	Superposición	9.30 %	0.97 %	10.27 %

1.6.- Tipo de instalación

El sistema de captación solar para consumo de agua caliente sanitaria se caracteriza de la siguiente forma:

- Por el principio de circulación utilizado, clasificamos el sistema como una instalación con circulación forzada.
- Por el sistema de transferencia de calor, clasificamos nuestro sistema como una instalación con intercambiador de calor en el acumulador solar para cada una de las viviendas.
- Por el sistema de expansión, será un sistema cerrado.
- Por su aplicación, será una instalación para calentamiento de agua.

1.7.- Captadores. Curvas de rendimiento

El tipo y disposición de los captadores que se han seleccionado se describe a continuación:

Modelo	Disposición	Número total de captadores	Número total de baterías
	En paralelo	2	1 de 2 unidades

El captador seleccionado debe poseer la certificación emitida por el organismo competente en la materia, según lo regulado en el RD 891/1980, de 14 de Abril, sobre homologación de los captadores solares y en la Orden de 28 de Julio de 1980, por la que se aprueban las normas e instrucciones técnicas complementarias para la homologación de los captadores solares, o la certificación o condiciones que considere la reglamentación que lo sustituya.

En el Anexo se adjuntan las curvas de rendimiento de los captadores adoptados y sus características (dimensiones, superficie de apertura, caudal recomendado de circulación del fluido caloportador, pérdida de carga, etc).

1.8.- Disposición de los captadores.

Los captadores se dispondrán en filas constituidas por el mismo número de elementos. Las filas de captadores se pueden conectar entre sí en paralelo, en serie o en serie-paralelo, debiéndose instalar válvulas de cierre en la entrada y salida de las distintas baterías de captadores y entre las bombas, de manera que puedan utilizarse para aislamiento de estos componentes durante los trabajos de mantenimiento, sustitución, etc.

Dentro de cada fila o batería los captadores se conectarán en paralelo. El número de captadores que se pueden conectar en paralelo se obtendrá teniendo en cuenta las limitaciones especificadas por el fabricante.

Como regla general, el número de captadores conectados en serie no puede ser superior a tres. Únicamente, para ciertas aplicaciones industriales y de refrigeración por absorción, si está justificado, este número podrá elevarse a cuatro, siempre y cuando el fabricante lo permita.

Ya que la instalación es para dotación de agua caliente sanitaria, no deben conectarse más de tres captadores en serie.

Se dispondrá de un sistema para asegurar igual recorrido hidráulico en todas las baterías de captadores. En general, se debe alcanzar un flujo equilibrado mediante el sistema de retorno invertido. Si esto no es posible, se puede controlar el flujo mediante mecanismos adecuados, como válvulas de equilibrado.

La entrada de fluido caloportador se efectuará por el extremo inferior del primer captador de la batería y la salida por el extremo superior del último.

La entrada tendrá una pendiente ascendente del 1% en el sentido de avance del fluido caloportador.

1.9.- Fluido caloportador

Para evitar riesgos de congelación en el circuito primario, el fluido caloportador incorporará anticongelante.

Como anticongelantes podrán utilizarse productos ya preparados o mezclados con agua. En ambos casos, deben cumplir la reglamentación vigente. Además, su punto de congelación debe ser inferior a la temperatura mínima histórica (-6°C) con un margen de seguridad de 5°C.

En cualquier caso, su calor específico no será inferior a 3 KJ/kgK (equivalente a 1 Kcal/kg°C).

Se deberán tomar las precauciones necesarias para prevenir posibles deterioros del fluido anticongelante cuando se alcanzan temperaturas muy altas. Estas precauciones deberán de ser comprobadas de acuerdo con UNE-EN 12976-2.

La instalación dispondrá de los sistemas necesarios para facilitar el llenado de la misma y asegurar que el anticongelante está perfectamente mezclado.

Es conveniente disponer un depósito auxiliar para reponer las posibles pérdidas de fluido caloportador en el circuito. No debe utilizarse para reposición un fluido cuyas características sean incompatibles con el existente en el circuito.

En cualquier caso, el sistema de llenado no permitirá las pérdidas de concentración producidas por fugas del circuito y resueltas mediante reposición con agua de la red.

En este caso, se ha elegido como fluido caloportador una mezcla comercial de agua y propilenglicol al 25%, con lo que se garantiza la protección de los captadores contra rotura por congelación hasta una temperatura de -11°C , así como contra corrosiones e incrustaciones, ya que dicha mezcla no se degrada a altas temperaturas. En caso de fuga en el circuito primario, cuenta con una composición no tóxica y aditivos estabilizantes.

Las principales características de este fluido caloportador son las siguientes:

- Densidad: 1040.69 Kg/m^3 .
- Calor específico: 3.721 KJ/kgK .
- Viscosidad (45°C): 2.66 mPa s .

1.10.- Depósito acumulador

1.10.1.- Volumen de acumulación

El volumen de acumulación se ha seleccionado cumpliendo con las especificaciones del apartado 3.3.3.1: Generalidades de la sección HE 4 DB-HE CTE.

$$50 < (V/A) < 180$$

donde:

A: Suma de las áreas de los captadores.

V: Volumen de acumulación expresado en litros.

El modelo de acumulador usado se describe a continuación:

- Diámetro: 515 mm
- Altura: 915 mm
- Vol. acumulación: 100 l

1.10.2.- Superficie de intercambio

La superficie útil de intercambio cumple el apartado 3.3.4: Sistema de intercambio de la sección HE 4 DB-HE CTE, que prescribe que la relación entre la superficie útil de intercambio y la superficie total de captación no será inferior a 0.15.

Para cada una de las tuberías de entrada y salida de agua del intercambiador de calor se debe instalar una válvula de cierre próxima al manguito correspondiente.

1.10.3.- Conjuntos de captación

En la siguiente tabla pueden consultarse los volúmenes de acumulación y áreas de intercambio totales para cada conjunto de captación:

Conj. captación	Vol. acumulación (l)	Sup. captación (m ²)
1	400	4.28

1.11.- Energía auxiliar

Para asegurar la continuidad en el abastecimiento de la demanda térmica en cualquier circunstancia, la instalación de energía solar debe contar con un sistema de energía auxiliar.

Este sistema de energía auxiliar debe tener suficiente potencia térmica para proporcionar la energía necesaria para la producción total de agua caliente sanitaria, en ausencia de radiación solar. La energía auxiliar se aplicará en el circuito de consumo, nunca en el circuito primario de captadores.

El sistema de aporte de energía auxiliar con acumulación o en línea siempre dispondrá de un termostato de control sobre la temperatura de preparación. En el caso de que el sistema de energía auxiliar no disponga de acumulación, es decir, sea una fuente de calor instantánea, el equipo será capaz de regular su potencia de forma que se obtenga la temperatura de manera permanente, con independencia de cual sea la temperatura del agua de entrada al citado equipo.

Tipo de energía auxiliar: Gas natural

1.12.- Circuito hidráulico

El circuito hidráulico que se ha diseñado para la instalación es de retorno invertido y, por lo tanto, está equilibrado.

El caudal de fluido portador se determina de acuerdo con las especificaciones del fabricante, según aparece en el apartado de cálculo.

1.12.1.- Bombas de circulación

Caudal (l/h)	Presión (Pa)
260.0	7889.9

Los materiales constitutivos de la bomba en el circuito primario son compatibles con la mezcla anticongelante.

1.12.2.- Tuberías

Tanto para el circuito primario como para el de consumo, las tuberías utilizadas tienen las siguientes características:

Material: cobre

Disposición: colocada superficialmente

con aislamiento mediante coquilla de lana de vidrio protegida con emulsión asfáltica recubierta con pintura protectora para aislamiento de color blanco

1.12.3.- Vaso de expansión

El sistema de expansión que se emplea en el proyecto será cerrado, de tal forma que, incluso después de una interrupción del suministro de potencia a la bomba de circulación del circuito de captadores, justo cuando la radiación solar sea máxima, se pueda establecer la operación automática cuando la potencia esté disponible de nuevo.

El vaso de expansión para cada conjunto de captación se ha dimensionado conforme se describe en el anexo de cálculo.

1.12.4.- Purgadores

Se utilizarán purgadores automáticos, ya que no está previsto que se forme vapor en el circuito. Debe soportar, al menos, la temperatura de estancamiento del captador y, en cualquier caso, hasta 130°C.

1.12.5.- Sistema de llenado

El sistema de llenado del circuito primario es manual. La situación del mismo se describe en los planos del proyecto.

1.13.- Sistema de control

El sistema de control asegura el correcto funcionamiento de la instalación, facilitando un buen aprovechamiento de la energía solar captada y asegurando el uso adecuado de la energía auxiliar. Se ha seleccionado una centralita de control para sistema de captación solar térmica, con sondas de temperatura con las siguientes funciones:

- Control de la temperatura del captador solar
- Control y regulación de la temperatura del acumulador solar
- Control y regulación de la bomba en función de la diferencia de temperaturas entre captador y acumulador.

1.14.- Diseño y ejecución de la instalación

1.14.1.- Montaje de los captadores

Se aplicará a la estructura soporte las exigencias básicas del Código Técnico de la Edificación en cuanto a seguridad.

El diseño y construcción de la estructura y sistema de fijación de los captadores debe permitir las necesarias dilataciones térmicas, sin transferir cargas que puedan afectar a la integridad de los captadores o al circuito hidráulico.

Los puntos de sujeción del captador serán suficientes en número, teniendo el área de apoyo y posición relativa adecuadas, de forma que no se produzcan flexiones en el captador superiores a las permitidas por el fabricante.

Los topes de sujeción de la estructura y de los captadores no arrojarán sombra sobre estos últimos.

En el caso que nos ocupa, el anclaje de los captadores al edificio se realizará mediante una estructura metálica proporcionada por el fabricante. La inclinación de los captadores será de: 15º.

1.14.2.- Tuberías

El diámetro de las tuberías se ha dimensionado de forma que la velocidad de circulación del fluido sea inferior a 2 m/s y que la pérdida de carga unitaria sea inferior a 40.0 mm.c.a/m.

1.14.3.- Válvulas

La elección de las válvulas se realizará de acuerdo con la función que desempeñan y sus condiciones extremas de funcionamiento (presión y temperatura), siguiendo preferentemente los criterios siguientes:

- Para aislamiento: válvulas de esfera.
- Para equilibrado de circuitos: válvulas de asiento.
- Para vaciado: válvulas de esfera o de macho.
- Para llenado: válvulas de esfera.
- Para purga de aire: válvulas de esfera o de macho.
- Para seguridad: válvulas de resorte.
- Para retención: válvulas de disco de doble compuerta, o de clapeta.

Las válvulas de seguridad serán capaces de derivar la potencia máxima del captador o grupo de captadores, incluso en forma de vapor, de manera que en ningún caso se sobrepase la máxima presión de trabajo del captador o del sistema.

Las válvulas de retención se situarán en la tubería de impulsión de la bomba, entre la boca y el manguito antivibratorio, y, en cualquier caso, aguas arriba de la válvula de intercepción.

Los purgadores automáticos de aire se construirán con los siguientes materiales:

- Cuerpo y tapa: fundición de hierro o de latón.

- Mecanismo: acero inoxidable.
- Flotador y asiento: acero inoxidable.
- Obturador: goma sintética.

Los purgadores automáticos serán capaces de soportar la temperatura máxima de trabajo del circuito.

1.14.4.- Vaso de expansión

Se utilizarán vasos de expansión cerrados con membrana. Los vasos de expansión cerrados cumplirán con el Reglamento de Recipientes a Presión y estarán debidamente timbrados. La tubería de conexión del vaso de expansión no se aislará térmicamente y tendrá el volumen suficiente para enfriar el fluido antes de alcanzar el vaso.

El volumen de dilatación, para el cálculo, será como mínimo igual al 4,3% del volumen total de fluido en el circuito primario.

Los vasos de expansión cerrados se dimensionarán de forma que la presión mínima en frío, en el punto más alto del circuito, no sea inferior a 1.5Kg/cm², y que la presión máxima en caliente en cualquier punto del circuito no supere la presión máxima de trabajo de los componentes.

Cuando el fluido caloportador pueda evaporarse bajo condiciones de estancamiento, hay que realizar un dimensionamiento especial para el volumen de expansión.

El depósito de expansión deberá ser capaz de compensar el volumen del medio de transferencia de calor en todo el grupo de captadores completo, incluyendo todas las tuberías de conexión entre captadores, incrementado en un 10%.

1.14.5.- Aislamientos

El aislamiento de los acumuladores cuya superficie sea inferior a 2 m² tendrá un espesor mínimo de 30 mm. Para volúmenes superiores, el espesor mínimo será de 50 mm.

El espesor del aislamiento para el intercambiador de calor en el acumulador no será inferior a 20 mm.

Los espesores de aislamiento (expresados en mm) de tuberías y accesorios situados al interior o exterior, no serán inferiores a los valores especificados en: RITE.I.T.1.2.4.2.1.1.

Es aconsejable, aunque no forme parte de la instalación solar, el aislamiento de las tuberías de distribución al consumo de ACS. De esta forma se evitan pérdidas energéticas en la distribución, que disminuyen el rendimiento de la instalación de captación solar.

1.14.6.- Purga de aire

El trazado del circuito favorecerá el desplazamiento del aire atrapado hacia los puntos altos.

Los trazados horizontales de tubería tendrán siempre una pendiente mínima del 1% en el sentido de la circulación.

En los puntos altos de la salida de baterías de captadores y en todos aquellos puntos de la instalación donde pueda quedar aire acumulado, se colocarán sistemas de purga constituidos por botellines de desaireación y purgador manual o automático. El volumen útil de cada botellín será superior a 100cm³.

Este volumen podrá disminuirse si se instala a la salida del circuito solar, y antes del intercambiador, un desaireador con purgador automático.

Las líneas de purga se colocarán de tal forma que no puedan helarse ni se pueda producir acumulación de agua entre líneas. Los orificios de descarga deberán estar dispuestos para que el vapor o medio de transferencia de calor que salga por las válvulas de seguridad no cause ningún riesgo a personas, a materiales o al medio ambiente.

Se evitará el uso de purgadores automáticos cuando se prevea la formación de vapor en el circuito. Los purgadores automáticos deberán soportar, al menos, la temperatura de estancamiento del captador.

1.14.7.- Sistema de llenado

Los circuitos con vaso de expansión cerrado deben incorporar un sistema de llenado, manual o automático, que permita llenar el circuito primario de fluido caloportador y mantenerlo presurizado.

En general, es recomendable la adopción de un sistema de llenado automático con la inclusión de un depósito de fluido caloportador.

Para disminuir el riesgo de fallo, se evitarán los aportes incontrolados de agua de reposición a los circuitos cerrados, así como la entrada de aire (esto último incrementaría el riesgo de fallo por corrosión).

Es aconsejable no usar válvulas de llenado automáticas.

1.14.8.- Sistema eléctrico y de control

El sistema eléctrico y de control cumplirá el Reglamento Electrotécnico para Baja Tensión (REBT) en todos aquellos puntos que sean de aplicación.

Los cuadros serán diseñados siguiendo los requisitos de estas especificaciones y se construirán de acuerdo con el Reglamento Electrotécnico para Baja Tensión y con las recomendaciones de la Comisión Electrotécnica Internacional (CEI).

El usuario estará protegido contra posibles contactos directos e indirectos.

El rango de temperatura ambiente admisible para el funcionamiento del sistema de control será, como mínimo, el siguiente: -10°C a 50°C.

Los sensores de temperatura soportarán los valores máximos previstos para la temperatura en el lugar en que se ubiquen. Deberán soportar, sin alteraciones superiores a 1°C, una temperatura de hasta 100°C (instalaciones de ACS).

La localización e instalación de los sensores de temperatura deberá asegurar un buen contacto térmico con la zona de medición. Para conseguirlo, en el caso de sensores de inmersión, se instalarán en contracorriente con el fluido.

Los sensores de temperatura deberán estar aislados contra la influencia de las condiciones ambientales que les rodean.

La ubicación de las sondas ha de realizarse de forma que éstas midan exactamente las temperaturas que se desea controlar, instalándose los sensores en el interior de vainas y evitándose las tuberías separadas de la salida de los captadores y las zonas de estancamiento en los depósitos.

Las sondas serán, preferentemente, de inmersión. Se tendrá especial cuidado en asegurar una adecuada unión entre las sondas por contacto y la superficie metálica.

1.14.9.- Sistemas de protección

1.14.9.1.- Protección contra sobrecalentamientos

El sistema deberá estar diseñado de tal forma que, con altas radiaciones solares prolongadas sin consumo de agua caliente, no se produzcan situaciones en las cuales el usuario tenga que realizar alguna acción especial para llevar el sistema a su estado normal de operación.

Cuando el sistema disponga de la posibilidad de drenaje como protección ante sobrecalentamientos, la construcción deberá realizarse de tal forma que el agua caliente o vapor del drenaje no supongan peligro alguno para los habitantes y no se produzcan daños en el sistema ni en ningún otro material del edificio o vivienda.

Cuando las aguas sean duras, se realizarán las previsiones necesarias para que la temperatura de trabajo de cualquier punto del circuito de consumo no sea superior a 60°C.

1.14.9.2.- Protección contra quemaduras

En sistemas de agua caliente sanitaria, donde la temperatura de agua caliente en los puntos de consumo pueda exceder de 60°C, deberá ser instalado un sistema automático de mezcla u otro sistema que limite la temperatura de suministro a 60°C, aunque en la parte solar pueda alcanzar una temperatura superior para compensar las pérdidas. Este sistema deberá ser capaz de soportar la máxima temperatura posible de extracción del sistema solar.

1.14.9.3.- Protección de materiales y componentes contra altas temperaturas

El sistema deberá ser diseñado de tal forma que nunca se exceda la máxima temperatura permitida por cada material o componente.

1.14.9.4.- Resistencia a presión

Se deberán cumplir los requisitos de la norma UNE-EN 12976-1.

En caso de sistemas de consumo abiertos con conexión a la red, se tendrá en cuenta la máxima presión de la misma para verificar que todos los componentes del circuito de consumo soportan dicha presión.

1.14.9.5.- Prevención de flujo inverso

La instalación del sistema deberá asegurar que no se produzcan pérdidas energéticas relevantes debidas a flujos inversos no intencionados en ningún circuito hidráulico del mismo.

Como el sistema es por circulación forzada, se utiliza una válvula antirretorno para evitar flujos inversos.

1.15.- Normativa

De acuerdo con el artículo 1º A). Uno, del Decreto 462/1971, de 11 de marzo, en la ejecución de las obras deberán observarse las normas vigentes aplicables sobre construcción. A tal fin se incluye la siguiente relación no exhaustiva de la normativa técnica aplicable.

N NORMATIVA DE CARÁCTER GENERAL

Ley de Ordenación de la Edificación

Ley 38/1999, de 5 de noviembre, de la Jefatura del Estado.

B.O.E.: 6 de noviembre de 1999

Modificada por:

Modificación de la Ley 38/1999, de 5 de noviembre, de Ordenación de la Edificación

Artículo 82 de la Ley 24/2001, de 27 de diciembre, de Medidas Fiscales, Administrativas y del Orden Social, de la Jefatura del Estado.

B.O.E.: 31 de diciembre de 2001

Modificada por:

Modificación de la Ley 38/1999, de 5 de noviembre, de Ordenación de la Edificación

Artículo 105 de la Ley 53/2002, de 30 de diciembre, de Medidas Fiscales, Administrativas y del Orden Social, de la Jefatura del Estado.

B.O.E.: 31 de diciembre de 2002

Modificada por:

Modificación de diversas leyes para su adaptación a la Ley sobre el libre acceso a las actividades de servicios y su ejercicio

Ley 25/2009, de 22 de diciembre, de la Jefatura del Estado.

B.O.E.: 23 de diciembre de 2009

Completada por:

Real Decreto por el que se desarrollan los requisitos exigibles a las entidades de control de calidad de la edificación y a los laboratorios de ensayos para el control de calidad de la edificación, para el ejercicio de su actividad

Real Decreto 410/2010, de 31 de marzo, del Ministerio de Vivienda.

B.O.E.: 22 de abril de 2010

Texto refundido de la Ley de contratos de las administraciones públicas

Real Decreto Legislativo 2/2000, de 16 de junio, del Ministerio de Hacienda.

B.O.E.: 21 de junio de 2000

Corrección de errores:

Corrección de erratas del Real Decreto Legislativo 2/2000, de 16 de junio, por el que se aprueba el texto refundido de la Ley de contratos de las administraciones públicas

Ministerio de Hacienda.

B.O.E.: 21 de septiembre de 2000

Derogada a excepción del Capítulo IV del Título V del Libro II, por:

Ley de contratos del sector público

Ley 30/2007, de 30 de octubre, de la Jefatura del Estado.

B.O.E.: 31 de octubre de 2007

Código Técnico de la Edificación (CTE)

Real Decreto 314/2006, de 17 de marzo, del Ministerio de Vivienda.

B.O.E.: 28 de marzo de 2006

Modificado por:

Aprobación del documento básico "DB-HR Protección frente al ruido" del Código Técnico de la Edificación y modificación del Real Decreto 314/2006, de 17 de marzo, por el que se aprueba el Código Técnico de la Edificación

Real Decreto 1371/2007, de 19 de octubre, del Ministerio de Vivienda.

B.O.E.: 23 de octubre de 2007

Corrección de errores:

Corrección de errores del Real Decreto 1371/2007, de 19 de octubre

Ministerio de Vivienda.

B.O.E.: 20 de diciembre de 2007

Corrección de errores:

Corrección de errores y erratas del Real Decreto 314/2006, de 17 de marzo, por el que se aprueba el Código Técnico de la Edificación

Ministerio de Vivienda.

B.O.E.: 25 de enero de 2008

Modificado por:

Modificación del Real Decreto 1371/2007, de 19 de octubre

Real Decreto 1675/2008, de 17 de octubre, del Ministerio de Vivienda.

B.O.E.: 18 de octubre de 2008

Modificado por:

Modificación de determinados documentos básicos del Código Técnico de la Edificación aprobados por el Real Decreto 314/2006, de 17 de marzo, y el Real Decreto 1371/2007, de 19 de octubre

Orden VIV/984/2009, de 15 de abril, del Ministerio de Vivienda.

B.O.E.: 23 de abril de 2009

Modificado por:

Real Decreto por el que se modifica el Código Técnico de la Edificación, aprobado por el Real Decreto 314/2006, de 17 de marzo, en materia de accesibilidad y no discriminación de las personas con discapacidad

Real Decreto 173/2010, de 19 de febrero, del Ministerio de Vivienda.

B.O.E.: 11 de marzo de 2010

Modificado por:

Real Decreto por el que se desarrollan los requisitos exigibles a las entidades de control de calidad de la edificación y a los laboratorios de ensayos para el control de calidad de la edificación, para el ejercicio de su actividad

Real Decreto 410/2010, de 31 de marzo, del Ministerio de Vivienda.

B.O.E.: 22 de abril de 2010

Código Técnico de la Edificación (CTE). Parte I

Disposiciones generales, condiciones técnicas y administrativas, exigencias básicas, contenido del proyecto, documentación del seguimiento de la obra y terminología.

Modificado por:

Modificación del Real Decreto 314/2006, de 17 de marzo, por el que se aprueba el Código Técnico de la Edificación

Real Decreto 1371/2007, de 19 de octubre, del Ministerio de Vivienda.

B.O.E.: 23 de octubre de 2007

Corrección de errores:

Corrección de errores y erratas del Real Decreto 314/2006, de 17 de marzo, por el que se aprueba el Código Técnico de la Edificación

Ministerio de Vivienda.

B.O.E.: 25 de enero de 2008

Modificado por:

Real Decreto por el que se modifica el Código Técnico de la Edificación, aprobado por el Real Decreto 314/2006, de 17 de marzo, en materia de accesibilidad y no discriminación de las personas con discapacidad

Real Decreto 173/2010, de 19 de febrero, del Ministerio de Vivienda.

B.O.E.: 11 de marzo de 2010

Modificado por:

Real Decreto por el que se desarrollan los requisitos exigibles a las entidades de control de calidad de la edificación y a los laboratorios de ensayos para el control de calidad de la edificación, para el ejercicio de su actividad

Real Decreto 410/2010, de 31 de marzo, del Ministerio de Vivienda.

B.O.E.: 22 de abril de 2010

Ley reguladora de la subcontratación en el sector de la construcción

Ley 32/2006, de 18 de octubre, de la Jefatura del Estado.

B.O.E.: 19 de octubre de 2006

Desarrollada por:

Desarrollo de la Ley 32/2006, de 18 de octubre, reguladora de la subcontratación en el sector de la construcción

Real Decreto 1109/2007, de 24 de agosto, del Ministerio de Trabajo y Asuntos Sociales.

B.O.E.: 25 de agosto de 2007

Corrección de errores.

B.O.E.: 12 de septiembre de 2007

Modificada por:

Modificación de diversas leyes para su adaptación a la Ley sobre el libre acceso a las actividades de servicios y su ejercicio

Ley 25/2009, de 22 de diciembre, de la Jefatura del Estado.

B.O.E.: 23 de diciembre de 2009

Modificada por:

Modificación del Real Decreto 1109/2007, de 24 de agosto, por el que se desarrolla la Ley 32/2006, de 18 de octubre, reguladora de la subcontratación en el sector de la construcción

Real Decreto 337/2010, de 19 de marzo, del Ministerio de Trabajo e Inmigración.

B.O.E.: 23 de marzo de 2010

Procedimiento básico para la certificación de eficiencia energética de edificios de nueva construcción

Real Decreto 47/2007, de 19 de enero, del Ministerio de la Presidencia.

B.O.E.: 31 de enero de 2007

Corrección de errores:

Corrección de errores del Real Decreto 47/2007, de 19 de enero, por el que se aprueba el Procedimiento básico para la certificación de eficiencia energética de edificios de nueva construcción

Ministerio de la Presidencia.

B.O.E.: 17 de noviembre de 2007

Supresión de la cédula de habitabilidad de las viviendas

Decreto 311/1992, de 12 de noviembre, de la Consellería de Ordenación del Territorio y Obras Públicas de la Comunidad Autónoma de Galicia.

D.O.G.: 20 de noviembre de 1992

Decreto por el que se regula la certificación energética de edificios de nueva construcción en la Comunidad Autónoma de Galicia

Decreto 42/2009, de 21 de enero, de la Consellería de Presidencia, Administraciones Públicas y Justicia de la Comunidad Autónoma de Galicia.

D.O.G.: 5 de marzo de 2009

Desarrollado por:

Orden por la que se desarrolla el procedimiento, la organización y el funcionamiento del registro de certificados de eficiencia energética de edificios de la Comunidad Autónoma de Galicia

Orden de 3 de septiembre de 2009, de la Consellería de Economía e Industria de la Comunidad Autónoma de Galicia.

D.O.G.: 7 de septiembre de 2009

ORDENACIÓN DEL TERRITORIO Y URBANISMO

Ley de suelo

Real Decreto Legislativo 2/2008, de 20 de junio, del Ministerio de Vivienda.

B.O.E.: 26 de junio de 2008

Modificada por:

Medidas para el impulso de la recuperación económica y del empleo

Real Decreto Ley 6/2010, de 9 de abril, de la Jefatura del Estado.

B.O.E.: 13 de abril de 2010

Normas complementarias y subsidiarias de planeamiento de La Coruña, Lugo, Orense y Pontevedra

Resolución de 14 de mayo de 1991, de la Consellería de Ordenación del Territorio y Obras Públicas de la Comunidad Autónoma de Galicia.

D.O.G.: 19 de junio de 1991

Ley de ordenación del territorio de Galicia

Ley 10/1995, de 23 de noviembre, de la Consellería de Presidencia de la Comunidad Autónoma de Galicia.

D.O.G.: 5 de diciembre de 1995

Lei 9/2002 de ordenación urbanística e protección do medio rural de Galicia

Lei 9/2002, do 30 de decembro, de la Consellería de Presidencia de la Comunidade Autónoma de Galicia.

D.O.G.: 31 de decembro de 2002

Modificada por:

Lei 15/2004 de modificación da Lei 9/2002 de ordenación urbanística e protección do medio rural de Galicia

Lei 15/2004, do 29 de decembro de 2004, de la Consellería de Presidencia de la Comunidade Autónoma de Galicia.

D.O.G.: 31 de decembro de 2004

BARRERAS FÍSICAS Y ACCESIBILIDAD

Reserva y situación de las viviendas de protección oficial destinadas a minusválidos

Real Decreto 355/1980, de 25 de enero, del Ministerio de Obras Públicas y Urbanismo.

B.O.E.: 28 de febrero de 1980

Ley de integración social de los minusválidos

Ley 13/1982, de 7 de abril, de la Jefatura del Estado.

B.O.E.: 30 de abril de 1982

Modificada por:

Ley general de la Seguridad Social

Real Decreto Legislativo 1/1994, de 20 de junio, del Ministerio de Trabajo y Seguridad Social.

Disposición derogatoria. Derogación del artículo 44 y de las disposiciones finales 4 y 5 de la ley 13/1982.

B.O.E.: 29 de junio de 1994

Modificada por:

Ley de Medidas Fiscales, Administrativas y del Orden Social

Ley 66/1997, de 30 de diciembre, de la Jefatura del Estado.

Disposición adicional trigésima novena. Modificación de los artículos 38 y 42 de la ley 13/1982.

B.O.E.: 31 de diciembre de 1997

Modificada por:

Ley de Medidas Fiscales, Administrativas y del Orden Social

Ley 50/1998, de 30 de diciembre, de la Jefatura del Estado.

Disposición adicional undécima. Modificación del artículo 38.1 de la Ley 13/1982.

B.O.E.: 31 de diciembre de 1998

Modificada por:

Ley de Medidas Fiscales, Administrativas y del Orden Social

Ley 24/2001, de 27 de diciembre, de la Jefatura del Estado.

Disposición adicional decimoséptima. Modificación del artículo 38.1 de la Ley 13/1982.

B.O.E.: 31 de diciembre de 2001

Modificada por:

Ley de Medidas Fiscales, Administrativas y del Orden Social

Ley 62/2003, de 30 de diciembre, de la Jefatura del Estado.

Artículo 38. Modificación del artículo 37 e introducción del artículo 37 bis en la Ley 13/1982.

B.O.E.: 31 de diciembre de 2003

Condiciones básicas de accesibilidad y no discriminación de las personas con discapacidad para el acceso y utilización de los espacios públicos urbanizados y edificaciones

Real Decreto 505/2007, de 20 de abril, del Ministerio de la Presidencia.

B.O.E.: 11 de mayo de 2007

Desarrollado por:

Documento técnico de condiciones básicas de accesibilidad y no discriminación para el acceso y utilización de los espacios públicos urbanizados

Orden VIV/561/2010, de 1 de febrero, del Ministerio de Vivienda.

B.O.E.: 11 de marzo de 2010

Modificado por:

Real Decreto por el que se modifica el Código Técnico de la Edificación, aprobado por el Real Decreto 314/2006, de 17 de marzo, en materia de accesibilidad y no discriminación de las personas con discapacidad

Real Decreto 173/2010, de 19 de febrero, del Ministerio de Vivienda.

B.O.E.: 11 de marzo de 2010

Accesibilidad y supresión de barreras

Ley 8/1997, de 20 de agosto, de la Consellería de Presidencia de la Comunidad Autónoma de Galicia.

D.O.G.: 29 de agosto de 1997

Desarrollada por:

Reglamento de desenvolvemento e execución da Lei de accesibilidade e supresión de barreiras na Comunidade Autónoma de Galicia

Decreto 35/2000, do 28 de xaneiro, de la Consellería de Sanidade e Servizos Sociais de Galicia.

D.O.G.: 29 de febreiro de 2000

MEDIO AMBIENTE Y ACTIVIDADES CLASIFICADAS

Normas aplicables al tratamiento de las aguas residuales urbanas

Real Decreto Ley 11/1995, de 28 de diciembre, de la Jefatura del Estado.

B.O.E.: 30 de diciembre de 1995

Ley de aguas

Real Decreto Legislativo 1/2001, de 20 de julio, del Ministerio de Medio Ambiente.

B.O.E.: 24 de julio de 2001

Corrección de errores:

Corrección de errores del texto refundido de la Ley de Aguas, aprobado por Real Decreto Legislativo 1/2001, de 20 de julio

B.O.E.: 30 de noviembre de 2001

Modificada por:

Ley de Medidas Fiscales, Administrativas y del Orden Social

Ley 24/2001, de 27 de diciembre, de la Jefatura del Estado.

Artículo 91. Se añade un nuevo párrafo al apartado 1 del artículo 132 de la Ley de Aguas.

B.O.E.: 31 de diciembre de 2001

Modificada por:

Ley de prevención y control integrados de la contaminación

Ley 16/2002, de 1 de julio, de la Jefatura del Estado.

B.O.E.: 2 de julio de 2002

Modificada por:

Modificación del texto refundido de la Ley de Aguas, aprobado por el Real Decreto Legislativo 1/2001, de 20 de julio

Real Decreto Ley 4/2007, de 13 de abril, de la Jefatura del Estado.

B.O.E.: 14 de abril de 2007

Modificada por:

Modificación del texto refundido de la Ley de Aguas, aprobado por el Real Decreto Legislativo 1/2001, de 20 de julio

Ley 25/2009, de 22 de diciembre, de la Jefatura del Estado.

B.O.E.: 23 de diciembre de 2009

Regulación de las emisiones sonoras en el entorno debidas a determinadas máquinas de uso al aire libre

Real Decreto 212/2002, de 22 de febrero, del Ministerio de la Presidencia.

B.O.E.: 1 de marzo de 2002

Modificada por:

Modificación del Real Decreto 212/2002, de 22 de febrero

Real Decreto 524/2006, de 28 de abril, del Ministerio de la Presidencia.

B.O.E.: 4 de mayo de 2006

Ley del Ruido

Ley 37/2003, de 17 de noviembre, de la Jefatura del Estado.

B.O.E.: 18 de noviembre de 2003

Desarrollada por:

Desarrollo de la Ley 37/2003, de 17 de noviembre, del Ruido, en lo referente a la evaluación y gestión del ruido ambiental

Real Decreto 1513/2005, de 16 de diciembre, del Ministerio de la Presidencia.

B.O.E.: 17 de diciembre de 2005

Modificado por la Disposición final primera del Real Decreto 1367/2007, de 19 de octubre, del Ministerio de la Presidencia.

B.O.E.: 23 de octubre de 2007

Desarrollada por:

Desarrollo de la Ley 37/2003, de 17 de noviembre, del Ruido, en lo referente a zonificación acústica, objetivos de calidad y emisiones acústicas

Real Decreto 1367/2007, de 19 de octubre, del Ministerio de la Presidencia.

B.O.E.: 23 de octubre de 2007

Ley de calidad del aire y protección de la atmósfera

Ley 34/2007, de 15 de noviembre, de la Jefatura del Estado.

B.O.E.: 16 de noviembre de 2007

Actualizado el anexo IV por:

Real Decreto por el que se actualiza el catálogo de actividades potencialmente contaminadoras de la atmósfera y se establecen las disposiciones básicas para su aplicación

Real Decreto 100/2011, de 28 de enero, del Ministerio de Medio Ambiente y Medio Rural y Marino.

B.O.E.: 29 de enero de 2011

Texto refundido de la Ley de evaluación de impacto ambiental de proyectos

Real Decreto Legislativo 1/2008, de 11 de enero, del Ministerio de Medio Ambiente.

B.O.E.: 26 de enero de 2008

Modificado por:

Modificación del texto refundido de la Ley de evaluación de impacto ambiental de proyectos, aprobado por el Real Decreto Legislativo 1/2008, de 11 de enero

Ley 6/2010, de 24 de marzo, de la Jefatura del Estado.

B.O.E.: 25 de marzo de 2010

Avaliación de impacto ambiental para Galicia

Decreto 442/1990, do 13 de setembro, de la Consellería de Presidencia e Administración Pública de la Comunidade Autónoma de Galicia.

D.O.G.: 25 de setembro de 1990

Lei de protección ambiental de Galicia

Lei 1/1995, do 2 de xaneiro, de la Consellería de Presidencia de la Comunidade Autónoma de Galicia.

D.O.G.: 10 de febreiro de 1990

Desarrollada por:

Decreto por el que se regula la evaluación de incidencia ambiental

Decreto 133/2008, de 12 de junio, de la Consellería de Medio Ambiente y Desarrollo Sostenible de la Comunidad Autónoma de Galicia.

D.O.G.: 1 de julio de 2008

Protección contra la contaminación acústica

Ley 7/1997, de 11 de agosto, de la Consellería de Presidencia de la Comunidad Autónoma de Galicia.

D.O.G.: 20 de agosto de 1997

Desarrollada por:

Reglamento de protección contra la contaminación acústica

Decreto 150/1999, de 7 de mayo, de la Consellería de Medio Ambiente de Galicia.

D.O.G.: 27 de mayo de 1999

Completada por:

Reglamento que establece as ordenanzas tipo sobre protección contra a contaminación acústica

Decreto 320/2002, do 7 de novembro, de la Consellería de Medio Ambiente de Galicia.

D.O.G.: 28 de novembro de 2002

Ley de aguas de Galicia

Ley 9/2010, de 4 de noviembre, de la Consellería de Presidencia de la Comunidad Autónoma de Galicia.

D.O.G.: 18 de noviembre de 2010

RECEPCIÓN DE MATERIALES

Disposiciones para la libre circulación de productos de construcción, en aplicación de la Directiva 89/106/CEE

Real Decreto 1630/1992, de 29 de diciembre, del Ministerio de Relaciones con las Cortes y de la Secretaría del Gobierno.

B.O.E.: 9 de febrero de 1993

Modificada por:

Modificación, en aplicación de la Directiva 93/68/CEE, de las disposiciones para la libre circulación de productos de construcción aprobadas por el Real Decreto 1630/1992, de 29 de diciembre

Real Decreto 1328/1995, de 28 de julio, del Ministerio de la Presidencia.

B.O.E.: 19 de agosto de 1995

Clasificación de los productos de construcción y de los elementos constructivos en función de sus propiedades de reacción y de resistencia frente al fuego

Real Decreto 312/2005, de 18 de marzo, del Ministerio de la Presidencia.

B.O.E.: 2 de abril de 2005

Modificado por:

Modificación del Real Decreto 312/2005, de 18 de marzo

Real Decreto 110/2008, de 1 de febrero, del Ministerio de la Presidencia.

B.O.E.: 12 de febrero de 2008

Instrucción para la recepción de cementos (RC-08)

Real Decreto 956/2008, de 6 de junio, del Ministerio de la Presidencia.

B.O.E.: 19 de junio de 2008

Corrección de errores:

Corrección de errores del Real Decreto 956/2008, de 19 de junio

B.O.E.: 11 de septiembre de 2008

Instrucción de Hormigón Estructural (EHE-08)

Real Decreto 1247/2008, de 18 de julio, del Ministerio de la Presidencia.

B.O.E.: 22 de agosto de 2008

Corrección de errores:

Corrección de errores del Real Decreto 1247/2008, de 18 de julio de 2008

B.O.E.: 24 de diciembre de 2008

Ampliación de los anexos I, II y III de la Orden de 29 de noviembre de 2001, por la que se publican las referencias a las normas UNE que son transposición de normas armonizadas, así como el período de coexistencia y la entrada en vigor del mercado CE relativo a varias familias de productos de construcción

Resolución de 17 de mayo de 2010, de la Dirección General de Industria.

B.O.E.: 3 de junio de 2010

INSTALACIONES | CALEFACCIÓN, CLIMATIZACIÓN Y A.C.S.

Reglamento de instalaciones térmicas en los edificios (RITE) y sus Instrucciones técnicas (IT)

Real Decreto 1027/2007, de 20 de julio, del Ministerio de la Presidencia.

B.O.E.: 29 de agosto de 2007

Corrección de errores:

Corrección de errores del Real Decreto 1027/2007, de 20 de julio, por el que se aprueba el Reglamento de Instalaciones Térmicas en los Edificios

Ministerio de la Presidencia.

B.O.E.: 28 de febrero de 2008

Modificado por:

Modificación del Reglamento de instalaciones térmicas en los edificios, aprobado por Real Decreto 1027/2007, de 20 de julio

Real Decreto 1826/2009, de 27 de noviembre, del Ministerio de la Presidencia.

B.O.E.: 11 de diciembre de 2009

Modificado por:

Real Decreto por el que se adaptan determinadas disposiciones en materia de energía y minas a lo dispuesto en la Ley 17/2009, de 23 de noviembre, sobre el libre acceso a las actividades de

servicios y su ejercicio, y la Ley 25/2009, de 22 de diciembre, de modificación de diversas leyes para su adaptación a la Ley sobre el libre acceso a las actividades de servicios y su ejercicio

Real Decreto 249/2010, de 5 de marzo, del Ministerio de la Presidencia.

B.O.E.: 18 de marzo de 2010

Orde pola que se regula a aplicación, na Comunidade Autónoma de Galicia, do Regulamento de instalacións térmicas nos edificios aprobado polo Real Decreto 1027/2007, do 20 de xullo

Orde do 24 de febreiro de 2010, de la Consellería de Economía e Industria de la Comunidade Autónoma de Galicia.

D.O.G.: 18 de marzo de 2010

INSTALACIONES | ELÉCTRICAS

Reglamento Electrotécnico para Baja Tensión e Instrucciones Complementarias (ITC) BT 01 a BT 51

Real Decreto 842/2002, de 2 de agosto, del Ministerio de Ciencia y Tecnología.

B.O.E.: Suplemento al nº 224, de 18 de septiembre de 2002

Modificado por:

Anulado el inciso 4.2.C.2 de la ITC-BT-03

Sentencia de 17 de febrero de 2004 de la Sala Tercera del Tribunal Supremo.

B.O.E.: 5 de abril de 2004

Completado por:

Autorización para el empleo de sistemas de instalaciones con conductores aislados bajo canales protectores de material plástico

Resolución de 18 de enero de 1988, de la Dirección General de Innovación Industrial.

B.O.E.: 19 de febrero de 1988

Modificado por:

Real Decreto por el que se modifican diversas normas reglamentarias en materia de seguridad industrial para adecuarlas a la Ley 17/2009, de 23 de noviembre, sobre el libre acceso a las actividades de servicios y su ejercicio, y a la Ley 25/2009, de 22 de diciembre, de modificación de diversas leyes para su adaptación a la Ley sobre el libre acceso a las actividades de servicios y su ejercicio

Real Decreto 560/2010, de 7 de mayo, del Ministerio de Industria, Turismo y Comercio.

B.O.E.: 22 de mayo de 2010

Procedimiento para la ejecución y puesta en servicio de las instalaciones de baja tensión

Orden de 7 de julio de 1997, de la Consellería de Industria y Comercio de la Comunidad Autónoma de Galicia.

D.O.G.: 30 de julio de 1997

Criterios técnicos para la aplicación de determinadas instrucciones técnicas complementarias del Reglamento electrotécnico de baja tensión (RCL 1973, 2391 y NDL 10136)

Resolución de 5 de septiembre de 1997, de la Dirección General de Industria de la Comunidad Autónoma de Galicia.

D.O.G.: 26 de septiembre de 1997

Orde pola que se regula a aplicación na Comunidade Autónoma de Galicia do Regulamento electrotécnico de baixa tensión. aprobado polo Real decreto 842/2002, do 2 de agosto

Orde do 23 de xullo de 2003, de la Consellería de Innovación, Industria e Comercio de la Comunidade Autónoma de Galicia.

D.O.G.: 7 de agosto de 2003

Modificada por:

Orde pola que se modifican os modelos de impresos relativos ao rexistro e posta en servizo das instalacións eléctricas de baixa tensión, no ámbito da Comunidade Autónoma de Galicia

Orde do 2 de febreiro de 2005, de la Consellería de Innovación, Industria e Comercio de la Comunidade Autónoma de Galicia.

D.O.G.: 3 de marzo de 2005

2.- CÁLCULO

2.1.- Descripción del edificio

El objeto del presente proyecto es diseñar la instalación de agua caliente sanitaria, mediante calentamiento por energía solar térmica, para 4 viviendas de nueva construcción.

Edificio de nueva construcción situado en , Ourense, zona climática II según CTE DB HE 4.

A continuación se detalla el número de dormitorios para cada vivienda, así como el número de personas asignado a la misma:

Conj. captación: 1		
Vivienda	Número de dormitorios	Nº personas
A - Planta 1	2	3
B - Planta 2	2	3
C - Planta 3	2	3
D - Planta 4	2	3

La orientación de los captadores se describe en la tabla siguiente. No existen en los alrededores obstáculos que puedan proyectar sombras sobre los captadores.

Batería	Orientación
1	O(257º)

2.2.- Circuito hidráulico

2.2.1.- Condiciones climáticas

Para la determinación de las condiciones climáticas (radiación global total en el campo de captadores, temperatura ambiente diaria y temperatura del agua de suministro de la red) se han utilizado los datos recogidos en el Pliego de Condiciones Técnicas de Instalaciones de Baja Temperatura editado por el IDAE.

Mes	Radiación global (MJul/m ²)	Temperatura ambiente diaria (°C)	Temperatura de red (°C)
Enero	4.70	11	8
Febrero	7.30	11	10
Marzo	11.30	15	11
Abril	14.00	17	12
Mayo	16.20	20	14
Junio	17.60	23	16
Julio	18.30	26	18
Agosto	16.60	25	18

Mes	Radiación global (MJul/m ²)	Temperatura ambiente diaria (°C)	Temperatura de red (°C)
Septiembre	14.30	23	17
Octubre	9.40	18	13
Noviembre	5.60	14	11
Diciembre	4.30	11	9

2.2.2.- Condiciones de uso

Teniendo en cuenta el nivel de ocupación, se obtiene un valor medio de 22.0 l por persona y día, con una temperatura de consumo de 60 °C. Como la temperatura de uso se considera de 45 °C, debe corregirse este consumo medio, tomando como temperatura de red 12 °C, a 32.0 l por persona y día.

Conj. captación: 1			
Vivienda	Número de dormitorios	Nº personas	Consumo litros/día
A - Planta 1	2	3	96
B - Planta 2	2	3	96
C - Planta 3	2	3	96
D - Planta 4	2	3	96
Total			384

A partir de los datos anteriores se puede calcular la demanda energética para cada mes. Los valores obtenidos se muestran en la siguiente tabla:

Mes	Ocupación (%)	Consumo (m ³)	Temperatura de red (°C)	Salto térmico (°C)	Demanda (MJul)
Enero	100	10.9	8	37	1676.09
Febrero	100	10.0	10	35	1455.66
Marzo	100	11.2	11	34	1579.39
Abril	100	10.9	12	33	1497.25
Mayo	100	11.5	14	31	1482.69
Junio	100	11.4	16	29	1372.48
Julio	100	12.1	18	27	1353.76
Agosto	100	12.1	18	27	1353.76
Septiembre	100	11.6	17	28	1341.29
Octubre	100	11.4	13	32	1514.92
Noviembre	100	10.8	11	34	1528.44
Diciembre	100	11.0	9	36	1643.85

La descripción de los valores mostrados, para cada columna, es la siguiente:

- Ocupación: Estimación del porcentaje mensual de ocupación.
- Consumo: Se calcula mediante la siguiente fórmula:

$$C = \frac{\%Ocup}{100} \cdot N_{mes} (días) \cdot Q_{acs} (m^3 / día)$$

siendo

- Temperatura de red: Temperatura de suministro de agua (valor mensual en °C).
- Demanda térmica: Expresa la demanda energética necesaria para cubrir el consumo necesario de agua caliente. Se calcula mediante la siguiente fórmula:

$$Q_{acs} = \rho \cdot C \cdot C_p \cdot \Delta T$$

siendo

Q_{acs} : Demanda de agua caliente (MJ).

ρ : Densidad volumétrica del agua (Kg/m³).

C: Consumo (m³).

C_p : Calor específico del agua (MJ/kg°C).

DT: Salto térmico (°C).

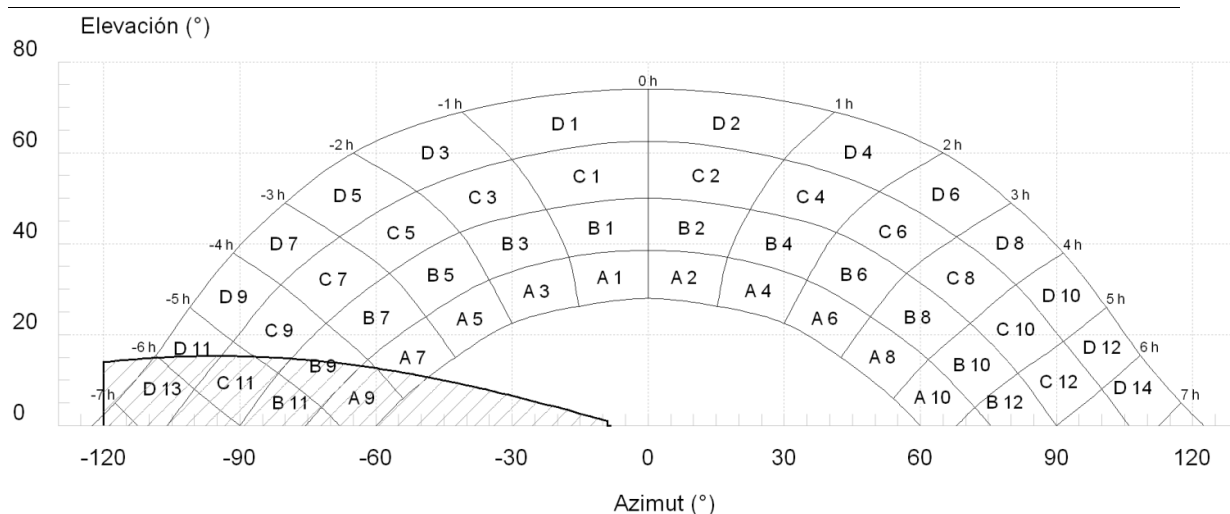
2.3.- Determinación de la radiación

Para obtener la radiación solar efectiva que incide sobre los captadores se han tenido en cuenta los siguientes parámetros:

Orientación:	O(257°)
Inclinación:	15°

Las sombras proyectadas sobre los captadores son:

B1



B1 (inclinación 14.52°, orientación 76.85°)			
Porción	Factor de llenado (real)	Pérdidas (%)	Contribución (%)
A 7	0.25 (0.19)	0.52	0.13
A 9	1.00 (0.98)	0.05	0.05
B 9	0.50 (0.56)	0.32	0.16
B 11	1.00 (1.00)	0.01	0.01
C 9	0.00 (0.07)	0.70	0.00
C 11	1.00 (0.93)	0.18	0.18
D 11	0.25 (0.33)	1.05	0.26
D 13	1.00 (1.00)	0.18	0.18
		TOTAL (%)	0.97

2.4.- Dimensionamiento de la superficie de captación

El dimensionamiento de la superficie de captación se ha realizado mediante el método de las curvas 'f' (F-Chart), que permite realizar el cálculo de la cobertura solar y del rendimiento medio para periodos de cálculo mensuales y anuales.

Se asume un volumen de acumulación equivalente, de forma aproximada, a la carga de consumo diario promedio. La superficie de captación se dimensiona para conseguir una fracción solar anual superior al 30%, tal como se indica en el apartado 2.1, 'Contribución solar mínima', de la sección HE 4 DB-HE CTE.

El valor resultante para la superficie de captación es de 4.28 m², y para el volumen de captación de 400 l.

Los resultados obtenidos se resumen en la siguiente tabla:

Mes	Radiación global (MJul/m ²)	Temperatura ambiente diaria (°C)	Demanda (MJul)	Energía auxiliar (MJul)	Fracción solar (%)
Enero	4.70	11	1676.09	1328.38	21
Febrero	7.30	11	1455.66	955.97	34
Marzo	11.30	15	1579.39	721.77	54
Abril	14.00	17	1497.25	527.41	65
Mayo	16.20	20	1482.69	394.65	73
Junio	17.60	23	1372.48	271.62	80
Julio	18.30	26	1353.76	193.11	86
Agosto	16.60	25	1353.76	244.69	82
Septiembre	14.30	23	1341.29	342.64	74
Octubre	9.40	18	1514.92	753.07	50
Noviembre	5.60	14	1528.44	1098.73	28
Diciembre	4.30	11	1643.85	1331.19	19

2.5.- Cálculo de la cobertura solar

La instalación cumple la normativa vigente, ya que la energía producida no supera, en ningún mes, el 110% de la demanda de consumo, y no hay una demanda superior al 100% para tres meses consecutivos.

La cobertura solar anual conseguida mediante el sistema es igual al 54%.

2.6.- Selección de la configuración básica

La instalación consta de un circuito primario cerrado (circulación forzada) dotado de un sistema de captación (con una superficie total de captación de 4 m²) y con un intercambiador, incluido en el acumulador de la vivienda. Se ha previsto, además, la instalación de un sistema de energía auxiliar.

2.7.- Selección del fluido caloportador

La temperatura histórica en la zona es de -6°C. La instalación debe estar preparada para soportar sin congelación una temperatura de -11°C (5º menos que la temperatura mínima histórica). Para ello, el porcentaje en peso de anticongelante será de 25% con un calor específico de 3.721 KJ/kgK y una viscosidad de 2.664080 mPa s a una temperatura de 45°C.

2.8.- Diseño del sistema de captación

El sistema de captación estará formado por elementos del tipo , cuya curva de rendimiento INTA es:

$$\eta = \eta_0 - a_1 \left(\frac{t^e - t^a}{I} \right)$$

siendo

h_0 : Factor óptico (0.78).

a_1 : Coeficiente de pérdida (3.47).

t^e : Temperatura media (°C).

t^a : Temperatura ambiente (°C).

I: Irradiación solar (W/m²).

La superficie de apertura de cada captador es de 2.14 m².

La disposición del sistema de captación queda completamente definida en los planos del proyecto.

2.9.- Diseño del sistema intercambiador-acumulador

El volumen de acumulación se ha seleccionado cumpliendo con las especificaciones del apartado 3.3.3.1: Generalidades de la sección HE 4 DB-HE CTE.

$$50 < (V/A) < 180$$

donde:

A: Suma de las áreas de los captadores.

V: Volumen de acumulación expresado en litros.

Unidad de ocupación	Caudal l/h:	Pérdida de carga Pa:	Sup. intercambio m ² :	Diámetro mm:	Altura (mm)	Vol. acumulación (l)
A - Planta 1	1440	100.0	0.81	515	915	100
B - Planta 2	1440	100.0	0.81	515	915	100
C - Planta 3	1440	100.0	0.81	515	915	100
D - Planta 4	1440	100.0	0.81	515	915	100
Total			3.24			400

La relación entre la superficie útil de intercambio del intercambiador incorporado y la superficie total de captación es superior a 0.15 e inferior o igual a 1.

2.10.- Diseño del circuito hidráulico

2.10.1.- Cálculo del diámetro de las tuberías

Tanto para el circuito primario de la instalación, como para el secundario, se utilizarán tuberías de cobre.

El diámetro de las tuberías se selecciona de forma que la velocidad de circulación del fluido sea inferior a 2 m/s. El dimensionamiento de las tuberías se realizará de forma que la pérdida de carga unitaria en las mismas nunca sea superior a 40.00 mm.c.a/m.

2.10.2.- Cálculo de las pérdidas de carga de la instalación

Deben determinarse las pérdidas de carga en los siguientes componentes de la instalación:

- Captadores
- Tuberías (montantes y derivaciones a las baterías de captadores del circuito primario).
- Intercambiador

FÓRMULAS UTILIZADAS

Para el cálculo de la pérdida de carga, DP, en las tuberías, utilizaremos la formulación de Darcy-Weisbach que se describe a continuación:

$$\Delta P = \lambda \cdot \frac{L}{D} \cdot \frac{v^2}{2 \cdot 9,81}$$

siendo

DP: Pérdida de carga (m.c.a).

l: Coeficiente de fricción

L: Longitud de la tubería (m).

D: Diámetro de la tubería (m).

v: Velocidad del fluido (m/s).

Para calcular las pérdidas de carga, se le suma a la longitud real de la tubería la longitud equivalente correspondiente a las singularidades del circuito (codos, té, válvulas, etc.). Ésta longitud equivalente corresponde a la longitud de tubería que provocaría una pérdida de carga igual a la producida por dichas singularidades.

De forma aproximada, la longitud equivalente se calcula como un porcentaje de la longitud real de la tubería. En este caso, se ha asumido un porcentaje igual al 15%.

El coeficiente de fricción, l, depende del número de Reynolds.

Cálculo del número de Reynolds: (R_e)

$$R_e = \frac{(\rho \cdot v \cdot D)}{\mu}$$

siendo

R_e : Valor del número de Reynolds (adimensional).

ρ : 1000 Kg/m³

v : Velocidad del fluido (m/s).

D : Diámetro de la tubería (m).

μ : Viscosidad del agua (0.001 poises a 20°C).

Cálculo del coeficiente de fricción (λ) para un valor de R_e comprendido entre 3000 y 10^5 (éste es el caso más frecuente para instalaciones de captación solar):

$$\lambda = \frac{0,32}{R_e^{0,25}}$$

Como los cálculos se han realizado suponiendo que el fluido circulante es agua a una temperatura de 45°C y con una viscosidad de 2.664080 mPa s, los valores de la pérdida de carga se multiplican por el siguiente factor de corrección:

$$factor = \sqrt{\frac{\mu_{FC}}{\mu_{agua}}}$$

2.10.3.- Bomba de circulación

La bomba de circulación necesaria en el circuito primario se debe dimensionar para una presión disponible igual a las pérdidas totales del circuito (tuberías, captadores e intercambiadores). El caudal de circulación tiene un valor de 260.00 l/h.

La pérdida de presión en el conjunto de captación se calcula mediante la siguiente fórmula:

$$\Delta P_T = \frac{\Delta P \cdot N \cdot (N + 1)}{4}$$

siendo

ΔP_T : Pérdida de presión en el conjunto de captación.

ΔP : Pérdida de presión para un captador

N : Número total de captadores

A continuación, se muestran los valores de la pérdida de presión en cada intercambiador de la instalación:

Conj. captación: 1	
Unidad de ocupación	Pérdida de presión en el intercambiador (Pa)
A - Planta 1	100.0
B - Planta 2	100.0
C - Planta 3	100.0
D - Planta 4	100.0

Por tanto, los valores para la pérdida de presión total en el circuito primario y para la potencia de la bomba de circulación, de cada conjunto de captación, son los siguientes:

Conj. captación	Pérdida de presión total (Pa)	Potencia de la bomba de circulación (kW)
1	7906	0.07

La potencia de cada bomba de circulación se calcula mediante la siguiente expresión:

$$P = C \cdot \Delta p$$

siendo

P: Potencia eléctrica (kW)

C: Caudal (l/s)

Dp: Pérdida total de presión de la instalación (Pa).

En este caso, utilizaremos una bomba de rotor húmedo montada en línea.

Según el apartado 3.4.4 'Bombas de circulación' de la sección HE 4 DB-HE CTE, la potencia eléctrica parásita para la bomba de circulación no deberá superar los valores siguientes:

Tipo de sistema	Potencia eléctrica de la bomba de circulación
Sistemas pequeños	50 W o 2 % de la potencia calorífica máxima que pueda suministrar el grupo de captadores.
Sistemas grandes	1% de la potencia calorífica máxima que pueda suministrar el grupo de captadores.

2.10.4.- Vaso de expansión

El valor teórico del coeficiente de expansión térmica, calculado según la norma UNE 100.155, es de 0.089. El vaso de expansión seleccionado tiene una capacidad de 5 l.

Para calcular el volumen necesario se ha utilizado la siguiente fórmula:

$$V_t = V \cdot C_e \cdot C_p$$

siendo

V_t : Volumen útil necesario (l).

V : Volumen total de fluido de trabajo en el circuito (l).

C_e : Coeficiente de expansión del fluido.

C_p : Coeficiente de presión

El cálculo del volumen total de fluido en el circuito primario de cada conjunto de captación se desglosa a continuación:

Conj. captación	Vol. tuberías (l)	Vol. captadores (l)	Vol. intercambiadores (l)	Total (l)
1	7.18	3.70	20.00	30.88

Con los valores de la temperatura mínima (-6°C) y máxima (140°C), y el valor del porcentaje de glicol etilénico en agua (25%) se obtiene un valor de 'Ce' igual a 0.089. Para calcular este parámetro se han utilizado las siguientes expresiones:

$$C_e = fc \cdot (-95 + 1.2 \cdot t) \cdot 10^{-3}$$

siendo

fc: Factor de correlación debido al porcentaje de glicol etilénico.

t: Temperatura máxima en el circuito.

El factor 'fc' se calcula mediante la siguiente expresión:

$$fc = a \cdot (1.8 \cdot t + 32)^b$$

siendo

$a = -0.0134 \cdot (G^2 - 143.8 \cdot G + 1918.2) = 14.52$

$b = 0.00035 \cdot (G^2 - 94.57 \cdot G + 500.) = -0.44$

G: Porcentaje de glicol etilénico en agua (25%).

El coeficiente de presión (C_p) se calcula mediante la siguiente expresión:

$$C_p = \frac{P_{\max}}{P_{\max} - P_{\min}}$$

siendo

Pmax: Presión máxima en el vaso de expansión.

Pmin: Presión mínima en el vaso de expansión.

El punto de mínima presión de la instalación corresponde a los captadores solares, ya que se encuentran a la cota máxima. Para evitar la entrada de aire, se considera una presión mínima aceptable de 1.5 bar.

La presión mínima del vaso debe ser ligeramente inferior a la presión de tarado de la válvula de seguridad (aproximadamente 0.9 veces). Por otro lado, el componente crítico respecto a la presión es el captador solar, cuya presión máxima es de 10 bar (sin incorporar el kit de fijación especial).

A partir de las presiones máxima y mínima, se calcula el coeficiente de presión (Cp). En este caso, el valor obtenido es de 1.2.

2.10.5.- Purgadores y desaireadores

El sistema de purga está situado en la batería de captadores. Por tanto, se asume un volumen total de 100.0 cm³.

2.11.- Sistema de regulación y control

El sistema de regulación y control tiene como finalidad la actuación sobre el régimen de funcionamiento de las bombas de circulación, la activación y desactivación del sistema antiheladas, así como el control de la temperatura máxima en el acumulador. En este caso, el regulador utilizado es el siguiente: .

2.12.- Cálculo de la separación entre filas de captadores

La separación entre filas de captadores debe ser igual o mayor que el valor obtenido mediante la siguiente expresión:

$$d = k \cdot h$$

siendo

d: Separación entre las filas de captadores.

h: Altura del captador.

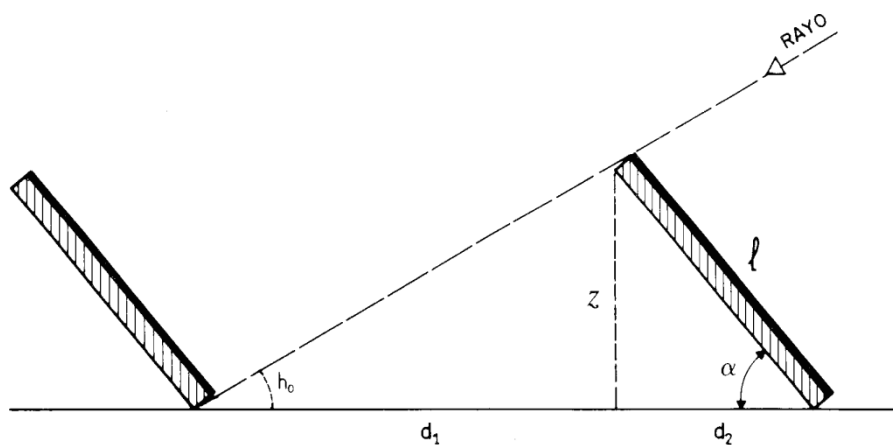
(Ambas magnitudes están expresadas en las mismas unidades)

'k' es un coeficiente cuyo valor se obtiene, a partir de la inclinación de los captadores con respecto al plano horizontal, de la siguiente tabla:

Valor del coeficiente de separación entre las filas de captadores (k)								
Inclinación (º)	20	25	30	35	40	45	50	55
Coeficiente k	1.532	1.638	1.732	1.813	1.879	1.932	1.970	1.992

A continuación se describe el cálculo de la separación mínima entre filas de captadores (valor mínimo de la separación para que no se produzcan sombras). En primer lugar, hay que determinar el día más desfavorable. En nuestro caso, como la instalación se diseña para funcionar durante todo el año, el día más desfavorable corresponde al 21 de Diciembre, cuando, al mediodía, la altura solar (h_0) tiene un valor de:

$$h_0 = 90^\circ - \text{Latitud} - 23.5^\circ$$



La distancia entre captadores (d) es igual a:

$$d = d_1 + d_2 = l (\text{sen } \alpha / \tan h_0 + \cos \alpha)$$

siendo

l : Altura de los captadores en metros.

α : Ángulo de inclinación de los captadores.

h_0 : Altura solar mínima (calculada según la fórmula anterior).

2.13.- Aislamiento

El aislamiento térmico del circuito primario se realizará mediante coquilla flexible de espuma elastomérica. El espesor del aislamiento será de 30 mm en las tuberías exteriores y de 20 mm en las interiores.

PRESUPUESTO DE EJECUCIÓN MATERIAL

PRESUPUESTO PARCIAL Nº 1 INSTALACIONES

Nº	U D	DESCRIPCIÓN	CANTIDA D	PRECIO	TOTAL
1.1	Ud	<p>A) Descripción: Suministro e instalación de captador solar térmico formado por batería de 2 módulos, compuesto cada uno de ellos de un captador solar térmico plano, con panel de montaje vertical de 1143x2043x80 mm, superficie útil 2,14 m², rendimiento óptico 0,78, coeficiente de pérdidas primario 3,473 W/m²K y coeficiente de pérdidas secundario 0,017 W/m²K², según UNE-EN 12975-2, compuesto de marco autoportante y tapa posterior de aluminio, aislamiento térmico de lana de vidrio, panel de vidrio de 4 mm de espesor, absorbedor de cobre con recubrimiento Sunselect, tubería en forma de meandro y manguitos de conexión, con cercos de estanqueidad. Incluso accesorios de montaje y fijación, conjunto de conexiones hidráulicas entre captadores solares térmicos, líquido de relleno para captador solar térmico, válvula de seguridad, purgador, válvulas de corte y demás accesorios. Totalmente montado, conexionado y probado.</p> <p>B) Incluye: Replanteo del conjunto. Colocación de la estructura soporte. Colocación y fijación de los paneles sobre la estructura soporte. Conexionado con la red de conducción de agua. Llenado del circuito.</p> <p>C) Criterio de medición de proyecto: Número de unidades previstas, según documentación gráfica de Proyecto.</p> <p>D) Criterio de medición de obra: Se medirá el número de unidades realmente ejecutadas según especificaciones de Proyecto.</p>	1,00	2.063,09	2.063,09
1.2	Ud	<p>A) Descripción: Suministro e instalación de punto de llenado de red de distribución de agua, para sistema de climatización, formado por 2 m de tubo de cobre rígido con pared de 1 mm de espesor y 13/15 mm de diámetro, colocada superficialmente, con aislamiento mediante coquilla flexible de espuma elastomérica, válvulas de corte, filtro retenedor de residuos, contador de agua y válvula de retención. Incluso p/p de material auxiliar para montaje y sujeción a la obra, accesorios y piezas especiales. Totalmente montado, conexionado y probado por la empresa instaladora mediante las correspondientes pruebas de servicio (incluidas en este precio).</p> <p>B) Incluye: Replanteo del recorrido de las tuberías, accesorios y piezas especiales. Colocación y fijación de tuberías, accesorios y piezas especiales. Colocación del aislamiento. Realización de pruebas de servicio.</p> <p>C) Criterio de medición de proyecto: Número de unidades previstas, según documentación gráfica de Proyecto.</p> <p>D) Criterio de medición de obra: Se medirá el número de unidades realmente ejecutadas según especificaciones de Proyecto.</p>	1,00	93,61	93,61
1.3	m	<p>A) Descripción: Suministro e instalación de tubería de distribución de A.C.S., formada por tubo de cobre rígido con pared de 1 mm de espesor y 26/28 mm de diámetro, colocado superficialmente en el interior del edificio, con aislamiento mediante coquilla flexible de espuma elastomérica. Incluso p/p de material auxiliar para montaje y sujeción a la obra, accesorios y piezas especiales. Totalmente montada, conexionada y probada por la empresa instaladora mediante las correspondientes pruebas de servicio (incluidas en este precio).</p> <p>B) Incluye: Replanteo del recorrido de las tuberías, accesorios y piezas especiales. Colocación y fijación de tuberías, accesorios y piezas especiales. Colocación del aislamiento. Realización de pruebas de servicio.</p> <p>C) Criterio de medición de proyecto: Longitud medida según documentación gráfica de Proyecto.</p> <p>D) Criterio de medición de obra: Se medirá la longitud realmente ejecutada según especificaciones de Proyecto.</p>	14,62	28,17	411,85

PRESUPUESTO PARCIAL Nº 1 INSTALACIONES

Nº	U D	DESCRIPCIÓN	CANTIDA D	PRECIO	TOTAL
1.4	m	A) Descripción: Suministro e instalación de tubería de distribución de mezcla de agua y anticongelante para circuito primario de sistemas solares térmicos, formada por tubo de cobre rígido con pared de 1 mm de espesor y 10/12 mm de diámetro, colocado superficialmente en el exterior del edificio, con aislamiento mediante coquilla de lana de vidrio protegida con emulsión asfáltica recubierta con pintura protectora para aislamiento de color blanco. Incluso p/p de material auxiliar para montaje y sujeción a la obra, accesorios y piezas especiales. Totalmente montada, conexionada y probada por la empresa instaladora mediante las correspondientes pruebas de servicio (incluidas en este precio). B) Incluye: Replanteo del recorrido de las tuberías, accesorios y piezas especiales. Colocación y fijación de tuberías, accesorios y piezas especiales. Colocación del aislamiento. Aplicación del revestimiento superficial del aislamiento. Realización de pruebas de servicio. C) Criterio de medición de proyecto: Longitud medida según documentación gráfica de Proyecto. D) Criterio de medición de obra: Se medirá la longitud realmente ejecutada según especificaciones de Proyecto.	15,28	15,40	235,31
1.5	m	A) Descripción: Suministro e instalación de tubería de distribución de mezcla de agua y anticongelante para circuito primario de sistemas solares térmicos, formada por tubo de cobre rígido con pared de 1 mm de espesor y 13/15 mm de diámetro, colocado superficialmente en el exterior del edificio, con aislamiento mediante coquilla de lana de vidrio protegida con emulsión asfáltica recubierta con pintura protectora para aislamiento de color blanco. Incluso p/p de material auxiliar para montaje y sujeción a la obra, accesorios y piezas especiales. Totalmente montada, conexionada y probada por la empresa instaladora mediante las correspondientes pruebas de servicio (incluidas en este precio). B) Incluye: Replanteo del recorrido de las tuberías, accesorios y piezas especiales. Colocación y fijación de tuberías, accesorios y piezas especiales. Colocación del aislamiento. Aplicación del revestimiento superficial del aislamiento. Realización de pruebas de servicio. C) Criterio de medición de proyecto: Longitud medida según documentación gráfica de Proyecto. D) Criterio de medición de obra: Se medirá la longitud realmente ejecutada según especificaciones de Proyecto.	6,48	16,00	103,68
1.6	m	A) Descripción: Suministro e instalación de tubería de distribución de mezcla de agua y anticongelante para circuito primario de sistemas solares térmicos, formada por tubo de cobre rígido con pared de 1 mm de espesor y 16/18 mm de diámetro, colocado superficialmente en el exterior del edificio, con aislamiento mediante coquilla de lana de vidrio protegida con emulsión asfáltica recubierta con pintura protectora para aislamiento de color blanco. Incluso p/p de material auxiliar para montaje y sujeción a la obra, accesorios y piezas especiales. Totalmente montada, conexionada y probada por la empresa instaladora mediante las correspondientes pruebas de servicio (incluidas en este precio). B) Incluye: Replanteo del recorrido de las tuberías, accesorios y piezas especiales. Colocación y fijación de tuberías, accesorios y piezas especiales. Colocación del aislamiento. Aplicación del revestimiento superficial del aislamiento. Realización de pruebas de servicio. C) Criterio de medición de proyecto: Longitud medida según documentación gráfica de Proyecto. D) Criterio de medición de obra: Se medirá la longitud realmente ejecutada según especificaciones de Proyecto.	25,46	17,45	444,28

PRESUPUESTO PARCIAL Nº 1 INSTALACIONES

Nº	U D	DESCRIPCIÓN	CANTIDA D	PRECIO	TOTAL
1.7	Ud	A) Descripción: Suministro e instalación de punto de vaciado de red de distribución de agua, para sistema de climatización, formado por 2 m de tubo de cobre rígido con pared de 1 mm de espesor y 26/28 mm de diámetro, colocada superficialmente y válvula de corte. Incluso p/p de material auxiliar para montaje y sujeción a la obra, accesorios y piezas especiales. Totalmente montado, conexionado y probado por la empresa instaladora mediante las correspondientes pruebas de servicio (incluidas en este precio). B) Incluye: Replanteo del recorrido de las tuberías, accesorios y piezas especiales. Colocación y fijación de tuberías, accesorios y piezas especiales. Realización de pruebas de servicio. C) Criterio de medición de proyecto: Número de unidades previstas, según documentación gráfica de Proyecto. D) Criterio de medición de obra: Se medirá el número de unidades realmente ejecutadas según especificaciones de Proyecto.	3,00	42,31	126,93
1.8	Ud	A) Descripción: Suministro e instalación de electrobomba centrífuga de tres velocidades, con una potencia de 0,071 kW, bocas roscadas macho de 1", altura de la bomba 130 mm, con cuerpo de impulsión de hierro fundido, impulsor de tecnopolímero, eje motor de acero cromado, aislamiento clase H, para alimentación monofásica a 230 V y 50 Hz de frecuencia. Incluso puente de manómetros formado por manómetro, válvulas de esfera y tubería de cobre; p/p de elementos de montaje; caja de conexiones eléctricas con condensador y demás accesorios necesarios para su correcto funcionamiento. Totalmente montada, conexionada y probada. B) Incluye: Replanteo. Colocación de la bomba de circulación. Conexión a la red de distribución. C) Criterio de medición de proyecto: Número de unidades previstas, según documentación gráfica de Proyecto. D) Criterio de medición de obra: Se medirá el número de unidades realmente ejecutadas según especificaciones de Proyecto.	1,00	293,79	293,79
1.9	Ud	A) Descripción: Suministro e instalación de vaso de expansión cerrado con una capacidad de 5 l, 190 mm de altura, 270 mm de diámetro, con rosca de 3/4" de diámetro y 10 bar de presión, incluso manómetro y elementos de montaje y conexión necesarios para su correcto funcionamiento. Totalmente montado, conexionado y probado. B) Incluye: Replanteo. Colocación del vaso. Conexión a la red de distribución. C) Criterio de medición de proyecto: Número de unidades previstas, según documentación gráfica de Proyecto. D) Criterio de medición de obra: Se medirá el número de unidades realmente ejecutadas según especificaciones de Proyecto.	1,00	100,14	100,14
1.10	Ud	A) Descripción: Suministro e instalación de interacumulador de acero vitrificado, con intercambiador de un serpentín, mural, 100 l, altura 915 mm, diámetro 515 mm, aislamiento de 50 mm de espesor con poliuretano de alta densidad, libre de CFC, protección contra corrosión mediante ánodo de magnesio. Incluso válvulas de corte, elementos de montaje y demás accesorios necesarios para su correcto funcionamiento. Totalmente montado, conexionado y probado. B) Incluye: Replanteo. Colocación del interacumulador. Conexionado. C) Criterio de medición de proyecto: Número de unidades previstas, según documentación gráfica de Proyecto. D) Criterio de medición de obra: Se medirá el número de unidades realmente ejecutadas según especificaciones de Proyecto.	4,00	493,75	1.975,00

PRESUPUESTO PARCIAL Nº 1 INSTALACIONES

Nº	U D	DESCRIPCIÓN	CANTIDA D	PRECIO	TOTAL
1.1	Ud	A) Descripción: Suministro e instalación de kit solar para conexión de calentadores de agua a gas a sistemas solares, compuesto por juego de válvulas nostáticas (desviadora y mezcladora), soporte para fijación a la pared y juego de guillos flexibles; incluso elementos de montaje y demás accesorios necesarios a su correcto funcionamiento. Totalmente montada, conexiónada y probada. Incluye: Replanteo. Colocación de la válvula. Conexión de la válvula a los tubos. Criterio de medición de proyecto: Número de unidades previstas, según documentación gráfica de Proyecto. Criterio de medición de obra: Se medirá el número de unidades realmente ejecutadas según especificaciones de Proyecto.	4,00	187,21	748,84
1.1	Ud	A) Descripción: Suministro e instalación de purgador automático de aire con rosca y rosca de 1/2" de diámetro, cuerpo y tapa de latón, para una presión máxima de trabajo de 6 bar y una temperatura máxima de 110°C; incluso elementos de montaje y demás accesorios necesarios para su correcto funcionamiento. Totalmente montado, conexiónado y probado. Incluye: Replanteo. Colocación del purgador. Conexiónado. Criterio de medición de proyecto: Número de unidades previstas, según documentación gráfica de Proyecto. Criterio de medición de obra: Se medirá el número de unidades realmente ejecutadas según especificaciones de Proyecto.	2,00	8,90	17,80
1.1	Ud	A) Descripción: Suministro e instalación de centralita de control de tipo diferencial para sistema de captación solar térmica, con protección contra retemperatura del captador, indicación de temperaturas y fallo técnico, y pantalla LCD retroiluminada, con sondas de temperatura. Totalmente montado, conexiónado y probado. Incluye: Replanteo. Colocación y fijación de los elementos. Conexiónado con la eléctrica. Criterio de medición de proyecto: Número de unidades previstas, según documentación gráfica de Proyecto. Criterio de medición de obra: Se medirá el número de unidades realmente ejecutadas según especificaciones de Proyecto.	1,00	483,32	483,32
TOTAL PRESUPUESTO PARCIAL Nº 1 INSTALACIONES:					7.097,6

PRESUPUESTO DE EJECUCIÓN MATERIAL

PRESUPUESTO DE EJECUCIÓN MATERIAL

Nº	CAPÍTULO	IMPORTE (€)
1	INSTALACIONES	7.097,64
	Presupuesto de ejecución material	7.097,64

Asciende el Presupuesto de ejecución material a la expresada cantidad de SIETE MIL NOVENTA Y SIETE EUROS CON SESENTA Y CUATRO CÉNTIMOS

4.- PLIEGO DE CONDICIONES

4.1.- Condiciones de montaje

4.1.1.- Generalidades

La instalación se construirá en su totalidad utilizando materiales y procedimientos de ejecución que garanticen el cumplimiento de las exigencias del servicio, la durabilidad y las condiciones de salubridad y que faciliten el mantenimiento de la instalación.

Se tendrán en cuenta las especificaciones dadas por los fabricantes de cada uno de los componentes.

A efectos de las especificaciones de montaje de la instalación, éstas se complementarán con la aplicación de las reglamentaciones vigentes que sean de aplicación.

Es responsabilidad del suministrador comprobar que el edificio reúne las condiciones necesarias para soportar la instalación, indicándolo expresamente en la documentación.

Es responsabilidad del suministrador el comprobar la calidad de los materiales y agua utilizados, cuidando que se ajusten a lo especificado en estas normas, y el evitar el uso de materiales incompatibles entre sí.

El suministrador será responsable de la vigilancia de sus materiales durante el almacenaje y el montaje, hasta la recepción provisional.

Las aperturas de conexión de todos los aparatos y máquinas deberán estar convenientemente protegidas durante el transporte, el almacenamiento y el montaje, hasta tanto no se proceda a su unión, por medio de elementos de taponamiento de forma y resistencia adecuadas para evitar la entrada de cuerpos extraños y suciedades dentro del aparato.

Especial cuidado se tendrá con materiales frágiles y delicados, como luminarias, mecanismos, equipos de medida, etc., que deberán quedar debidamente protegidos.

Durante el montaje, el suministrador deberá evacuar de la obra todos los materiales sobrantes de trabajos efectuados con anterioridad, en particular de retales de conducciones y cables.

Así mismo, al final de la obra, deberá limpiar perfectamente todos los equipos (captadores, acumuladores, etc.), cuadros eléctricos, instrumentos de medida, etc. de cualquier tipo de suciedad, dejándolos en perfecto estado.

Antes de su colocación, todas las canalizaciones deberán reconocerse y limpiarse de cualquier cuerpo extraño, como rebabas, óxidos, suciedades, etc.

La alineación de las canalizaciones en uniones y cambios de dirección se realizará con los correspondientes accesorios y/o cajas, centrando los ejes de las canalizaciones con los de las piezas especiales, sin tener que recurrir a forzar la canalización.

En las partes dañadas por roces en los equipos, producidos durante el traslado o el montaje, el suministrador aplicará pintura rica en zinc u otro material equivalente.

La instalación de los equipos, válvulas y purgadores permitirá su posterior acceso a los mismos a efectos de su mantenimiento, reparación o desmontaje.

Se procurará que las placas de características de los equipos sean visibles una vez instalados.

Todos los elementos metálicos que no estén debidamente protegidos contra la oxidación por el fabricante serán recubiertos con dos manos de pintura antioxidante.

Los circuitos de distribución de agua caliente sanitaria se protegerán contra la corrosión por medio de ánodos de sacrificio.

Todos los equipos y circuitos podrán vaciarse total o parcialmente, realizándose esto desde los puntos más bajos de la instalación.

Las conexiones entre los puntos de vaciado y los desagües se realizarán de forma que el paso del agua quede perfectamente visible.

Los botellines de purga estarán siempre en lugares accesibles y, siempre que sea posible, visibles.

4.1.2.- Montaje de la estructura soporte y de los captadores

Si los captadores son instalados en los tejados del edificio, deberá asegurarse la estanqueidad en los puntos de anclaje.

La instalación permitirá el acceso a los captadores, de forma que su desmontaje sea posible en caso de rotura, pudiendo desmontar cada captador con el mínimo de actuaciones sobre los demás.

Las tuberías flexibles se conectarán a los captadores utilizando, preferentemente, accesorios para mangueras flexibles.

Cuando se monten tuberías flexibles, se evitará que queden retorcidas y que se produzcan radios de curvatura inferiores a los especificados por el fabricante.

El suministrador evitará que los captadores queden expuestos al sol por períodos prolongados durante el montaje. En este período, las conexiones del captador deben estar abiertas a la atmósfera, pero impidiendo la entrada de suciedad.

Terminado el montaje, durante el tiempo previo al arranque de la instalación, si se prevé que éste pueda ser largo, el suministrador procederá a tapar los captadores.

4.1.3.- Montaje del acumulador

La estructura soporte para los depósitos y su fijación se realizarán según la normativa vigente.

La estructura soporte y su fijación, para depósitos de más de 1000 litros situados en cubiertas o pisos, deberá ser diseñada por un profesional competente. La ubicación de los acumuladores y sus estructuras de sujeción, cuando se sitúen en cubiertas de piso, tendrá en cuenta las características de la edificación, y requerirá, para depósitos de más de 300 litros, el diseño de un profesional competente.

4.1.4.- Montaje del intercambiador

Se tendrá en cuenta la accesibilidad al intercambiador, para operaciones de sustitución o reparación.

4.1.5.- Montaje de la bomba de circulación

Las bombas en línea se instalarán con el eje de rotación horizontal y con espacio suficiente para que el conjunto motor-rodete pueda ser desmontado fácilmente. El acoplamiento de una bomba en línea con la tubería podrá ser de tipo roscado hasta el diámetro DN 32.

El diámetro de las tuberías de acoplamiento no podrá ser nunca inferior al diámetro de la boca de aspiración de la bomba.

Las tuberías conectadas a bombas en línea dispondrán, en las inmediaciones de las mismas, de soportes adecuados para que no se provoquen esfuerzos recíprocos.

En la conexión de las tuberías a las bombas, cuando la potencia de accionamiento sea superior a 700 W, se dispondrán manguitos antivibratorios para garantizar la no aparición de esfuerzos recíprocos.

Todas las bombas estarán dotadas de tomas para la medición de presiones en aspiración e impulsión.

Todas las bombas deberán protegerse, aguas arriba, por medio de la instalación de un filtro de malla o tela metálica.

Cuando se monten bombas con prensaestopas, se instalarán sistemas de llenado automáticos.

4.1.6.- Montaje de tuberías y accesorios

Antes del montaje, deberá comprobarse que las tuberías no estén rotas, fisuradas, dobladas, aplastadas, oxidadas o dañadas de cualquier otra forma.

Se almacenarán en lugares donde estén protegidas contra los agentes atmosféricos. En su manipulación se evitarán roces, rodaduras y arrastres, que podrían dañar la resistencia mecánica, las superficies calibradas de las extremidades o las protecciones anticorrosión.

Las piezas especiales, manguitos, gomas de estanquidad, etc. se guardarán en locales cerrados.

Las tuberías serán instaladas de forma ordenada, utilizando fundamentalmente tres ejes perpendiculares entre sí y paralelos a elementos estructurales del edificio, salvo las pendientes que deban darse.

Las tuberías se instalarán con la menor separación posible a los paramentos, dejando el espacio suficiente para manipular el aislamiento y los accesorios. En cualquier caso, la distancia mínima de las tuberías o sus accesorios a elementos estructurales será de 5 cm.

Las tuberías discurrirán siempre por debajo de canalizaciones eléctricas que crucen o corran paralelamente.

La distancia en línea recta entre la superficie exterior de la tubería, con su eventual aislamiento, y la del cable o tubo protector, no debe ser inferior a los siguientes valores:

- 5 cm para cables bajo tubo con tensión inferior a 1000 V.
- 30 cm para cables sin protección con tensión inferior a 1000 V.
- 50 cm para cables con tensión superior a 1000 V.

Las tuberías no se instalarán nunca encima de equipos eléctricos, tales como cuadros o motores.

No se permitirá la instalación de tuberías en huecos y salas de máquinas de ascensores, centros de transformación, chimeneas y conductos de climatización o ventilación.

Las conexiones entre las tuberías y los componentes se realizarán de forma que no se transmitan esfuerzos mecánicos.

Las conexiones entre los componentes del circuito deben ser fácilmente desmontables, mediante bridas o racores, con el fin de facilitar su sustitución o reparación.

Los cambios de sección en tuberías horizontales se realizarán de forma que se evite la formación de bolsas de aire, mediante manguitos de reducción excéntricos o enrasado de generatrices superiores para uniones soldadas.

Para evitar la formación de bolsas de aire, los tramos horizontales de tubería se montarán siempre con una pendiente ascendente del 1% en el sentido de circulación.

Se facilitará la dilatación de las tuberías utilizando cambios de dirección o dilatadores axiales.

Las uniones de las tuberías de acero podrán ser por soldadura o roscadas. Las uniones con la valvulería y los equipos podrán ser roscadas hasta 2" de diámetro. Para diámetros superiores, las uniones se realizarán mediante bridas.

En ningún caso se permitirá ningún tipo de soldadura en tuberías galvanizadas.

Las uniones entre tuberías de cobre se realizarán mediante manguitos soldados por capilaridad.

En circuitos abiertos, el sentido de flujo del agua deberá ser siempre del acero al cobre.

El dimensionado, separación y disposición de los soportes de tubería se realizará de acuerdo con las prescripciones de la norma UNE 100.152.

Durante el montaje se evitarán, en los cortes para la unión de tuberías, las rebabas y escorias.

En las ramificaciones soldadas, el final del tubo ramificado no debe proyectarse en el interior del tubo principal.

Los sistemas de seguridad y expansión se conectarán de forma que se evite cualquier acumulación de suciedad o de impurezas.

Las dilataciones que sufren las tuberías al variar la temperatura del fluido deben compensarse a fin de evitar roturas en los puntos más débiles, que suelen ser las uniones entre tuberías y aparatos, donde suelen concentrarse los esfuerzos de dilatación y contracción.

En las salas de máquinas se aprovecharán los frecuentes cambios de dirección para que la red de tuberías tenga la suficiente flexibilidad y pueda soportar las variaciones de longitud.

En los trazados de tuberías de gran longitud, horizontales o verticales, se compensarán los movimientos de tuberías mediante dilatadores axiales.

4.1.7.- Montaje del aislamiento

El aislamiento no podrá quedar interrumpido al atravesar elementos estructurales del edificio.

El manguito pasamuros deberá tener las dimensiones suficientes para que pase la conducción con su aislamiento, con una holgura máxima de 3 cm.

Tampoco se permitirá la interrupción del aislamiento térmico en los soportes de las conducciones, que podrán estar o no completamente envueltos por el material aislante.

El puente térmico constituido por el mismo soporte deberá quedar interrumpido por la interposición de un material elástico (goma, fieltro, etc.) entre el mismo y la conducción.

Después de la instalación del aislamiento térmico, los instrumentos de medida y de control, así como válvulas de desagües, volante, etc., deberán quedar visibles y accesibles.

Las franjas y flechas que distinguen el tipo de fluido transportado en el interior de las conducciones, se pintarán o se pegarán sobre la superficie exterior del aislamiento o de su protección.

4.2.- Requisitos técnicos del contrato de mantenimiento

4.2.1.- Generalidades

Se realizará un contrato de mantenimiento (preventivo y correctivo) por un período de tiempo al menos igual que el de la garantía.

El mantenimiento preventivo implicará, como mínimo, una revisión anual de la instalación para instalaciones con superficie útil homologada inferior o igual a 20 m², y una revisión cada seis meses para instalaciones con superficies superiores a 20 m².

Las medidas a tomar en el caso de que en algún mes del año el aporte solar sobrepase el 110% de la demanda energética o en más de tres meses seguidos el 100% son las siguientes:

- Vaciado parcial del campo de captadores: Esta solución permite evitar el sobrecalentamiento pero, dada la pérdida de parte del fluido del circuito primario, habrá de ser repuesto por un fluido de características similares, debiendo incluirse este trabajo en su caso entre las labores del contrato de mantenimiento.
- Tapado parcial del campo de captadores: En este caso, el captador está aislado del calentamiento producido por la radiación solar y, a su vez, evacúa los posibles excedentes térmicos residuales a través del fluido del circuito primario (que sigue atravesando el captador).
- Desvío de los excedentes energéticos a otras aplicaciones existentes o redimensionar la instalación con una disminución del número de captadores.

En caso de optarse por las soluciones expuestas en los puntos anteriores, deberán programarse y detallarse dentro del contrato de mantenimiento las visitas a realizar para el vaciado parcial o tapado parcial del campo de captadores y reposición de las condiciones iniciales. Estas visitas se programarán de forma que se realicen una antes y otra después de cada período de sobreproducción energética. También se incluirá dentro del contrato de mantenimiento un programa de seguimiento de la instalación que prevendrá los posibles daños ocasionados por los posibles sobrecalentamientos producidos en los citados períodos y en cualquier otro período del año.

4.2.2.- Programa de mantenimiento

Objeto: El objeto de este apartado es definir las condiciones generales mínimas que deben seguirse para el adecuado mantenimiento de las instalaciones de energía solar térmica para producción de agua caliente sanitaria.

Criterios generales: Se definen tres escalones de actuación para englobar todas las operaciones necesarias durante la vida útil de la instalación, para asegurar el funcionamiento, aumentar la fiabilidad y prolongar la duración de la misma:

- Vigilancia
- Mantenimiento preventivo
- Mantenimiento correctivo

4.2.2.1.- Plan de vigilancia

El plan de vigilancia se refiere básicamente a las operaciones que permiten asegurar que los valores operacionales de la instalación sean correctos. Es un plan de observación simple de los parámetros funcionales principales, para verificar el correcto funcionamiento de la instalación. Será llevado a cabo, normalmente, por el usuario que, asesorado por el instalador, observará el correcto comportamiento y estado de los elementos, y tendrá un alcance similar al descrito en la tabla 1.

	Operación	Frecuencia	Descripción (*)
Captadores	Limpieza de cristales	A determinar	Con agua y productos adecuados
	Cristales	3 meses	IV - Condensaciones, sustitución
	Juntas	3 meses	IV - Agrietamiento y deformaciones
	Absorbedor	3 meses	IV - Corrosión, deformación, fugas, etc.
	Conexiones	3 meses	IV - Fugas
	Estructura	3 meses	IV - Degradación, indicios de corrosión
Circuito primario	Tubería, aislamiento y sistema de llenado	6 meses	IV - Ausencia de humedad y fugas
	Purgador manual	3 meses	Vaciar el aire del botellín
Circuito secundario	Termómetro	Diaria	IV - Temperatura
	Tubería y aislamiento	6 meses	IV - Ausencia de humedad y fugas
	Acumulador solar	3 meses	Purgado de la acumulación de lodos de la parte inferior del depósito

(*) IV: Inspección visual

4.2.2.2.- Plan de mantenimiento preventivo

Son operaciones de inspección visual, verificación de actuaciones y otras que, aplicadas a la instalación, deben permitir mantener dentro de límites aceptables las condiciones de funcionamiento, prestaciones, protección y durabilidad de la misma.

El mantenimiento preventivo implicará, como mínimo, una revisión anual de la instalación para aquellas instalaciones con una superficie de captación inferior a 20 m² y una revisión cada seis meses para instalaciones con superficie de captación superior a 20 m².

El plan de mantenimiento debe realizarse por personal técnico competente, que conozca la tecnología solar térmica y las instalaciones mecánicas en general. La instalación tendrá un libro de mantenimiento en el que se reflejen todas las operaciones realizadas, así como el mantenimiento correctivo.

El mantenimiento preventivo ha de incluir todas las operaciones de mantenimiento y sustitución de elementos fungibles o desgastados por el uso, necesarias para asegurar que el sistema funcione correctamente durante su vida útil.

A continuación se desarrollan, de forma detallada, las operaciones de mantenimiento que deben realizarse en las instalaciones de energía solar térmica para producción de agua caliente, la periodicidad mínima establecida (en meses) y observaciones en relación con las prevenciones a observar.

Tabla A. Sistema de captación		
Equipo	Frecuencia	Descripción
Captadores	6 meses	IV - Diferencias sobre el original
		IV - Diferencias entre captadores
Cristales		IV - Condensaciones y suciedad
Juntas		IV - Agrietamiento y deformaciones
Absorbedor		IV - Corrosión y deformaciones
Carcasa		IV - Deformación, oscilaciones, ventanas de respiración
Conexiones		IV - Aparición de fugas
Estructura		IV - Degradación, indicios de corrosión, apriete de tornillos
Captadores (*)	6 meses	Tapado parcial del campo de captadores
		Destapado parcial del campo de captadores
		Vaciado parcial del campo de captadores
		Llenado parcial del campo de captadores

(*) IV: Inspección visual

(*) Estas operaciones se realizarán en caso de optar por las medidas b) y c) del apartado 2.1 de la sección HE-4 del DB HE Ahorro de energía del CTE.

Tabla B. Sistema de acumulación		
Equipo	Frecuencia	Descripción
Depósito	24 meses	Presencia de lodos en el fondo
Ánodos de sacrificio	12 meses	Comprobación del desgaste
Ánodos de corriente impresa	12 meses	Comprobación del buen funcionamiento
Aislamiento	12 meses	Comprobar que no hay humedad

Tabla C. Sistema de intercambio		
Equipo	Frecuencia	Descripción (*)
Intercambiador de placas	12 meses	CF - Eficiencia y prestaciones
	60 meses	Limpieza
Intercambiador de serpentín	12 meses	CF - Eficiencia y prestaciones
	60 meses	Limpieza

(*) CF: Control de funcionamiento

Tabla D. Circuito hidráulico		
Equipo	Frecuencia	Descripción (*)
Fluido refrigerante	12 meses	Comprobar su densidad y pH
Estanqueidad	24 meses	Efectuar prueba de presión
Aislamiento exterior	6 meses	IV - Degradación, protección de uniones y ausencia de humedad
Aislamiento interior	12 meses	IV - Uniones y ausencia de humedad
Purgador automático	12 meses	Control de funcionamiento y limpieza
Purgador manual	6 meses	Vaciar el aire del botellín
Bomba	12 meses	Estanqueidad
Vaso de expansión cerrado	6 meses	Comprobación de la presión
Vaso de expansión abierto	6 meses	Comprobación del nivel
Sistema de llenado	6 meses	CF Actuación
Válvula de corte	12 meses	CF Actuaciones (abrir y cerrar) para evitar agarrotamiento
Válvula de seguridad	12 meses	Actuación

(*) IV: Inspección visual

(*) CF: Control de funcionamiento

Tabla E. Sistema eléctrico y de control		
Equipo	Frecuencia	Descripción (*)
Cuadro eléctrico	12 meses	Comprobar que está bien cerrado para que no entre polvo
Control diferencial	12 meses	CF Actuación
Termostato	12 meses	CF Actuación
Verificación del sistema de medida	12 meses	CF Actuación

(*) CF: Control de funcionamiento

Tabla F. Sistema de energía auxiliar		
Equipo	Frecuencia	Descripción (*)
Sistema auxiliar	12 meses	CF Actuación
Sondas de temperatura	12 meses	CF Actuación

(*) CF: Control de funcionamiento

Dado que el sistema de energía auxiliar no forma parte del sistema de energía solar propiamente dicho, sólo será necesario realizar actuaciones sobre las conexiones del primero a este último, así

como la verificación del funcionamiento combinado de ambos sistemas. Se deja un mantenimiento más exhaustivo para la empresa instaladora del sistema auxiliar.

4.2.2.3.- Mantenimiento correctivo

Son operaciones realizadas como consecuencia de la detección de cualquier anomalía en el funcionamiento de la instalación, en el plan de vigilancia o en el de mantenimiento preventivo.

Incluye la visita a la instalación, en los mismos plazos máximos indicados en el apartado de 'Garantías', cada vez que el usuario así lo requiera por avería grave de la instalación, así como el análisis y presupuesto de los trabajos y reposiciones necesarios para el correcto funcionamiento de la misma.

Los costes económicos del mantenimiento correctivo, con el alcance indicado, forman parte del precio anual del contrato de mantenimiento. Podrán no estar incluidas ni la mano de obra, ni las reposiciones de equipos necesarias.

4.2.3.- Garantías

El suministrador garantizará la instalación durante un período mínimo de 3 años, para todos los materiales utilizados y el procedimiento empleado en su montaje.

Sin perjuicio de cualquier posible reclamación a terceros, la instalación será reparada de acuerdo con estas condiciones generales si ha sufrido una avería a causa de un defecto de montaje o de cualquiera de los componentes, siempre que haya sido manipulada correctamente de acuerdo con lo establecido en el manual de instrucciones.

La garantía se concede a favor del comprador de la instalación, lo que deberá justificarse debidamente mediante el correspondiente certificado de garantía, con la fecha que se acredite en la certificación de la instalación.

Si hubiera de interrumpirse la explotación del suministro debido a razones de las que es responsable el suministrador, o a reparaciones que el suministrador haya de realizar para cumplir las estipulaciones de la garantía, el plazo se prolongará por la duración total de dichas interrupciones.

La garantía comprende la reparación o reposición, en su caso, de los componentes y las piezas que pudieran resultar defectuosas, así como la mano de obra empleada en la reparación o reposición durante el plazo de vigencia de la garantía.

Quedan expresamente incluidos todos los demás gastos, tales como tiempos de desplazamiento, medios de transporte, amortización de vehículos y herramientas, disponibilidad de otros medios y eventuales portes de recogida y devolución de los equipos para su reparación en los talleres del fabricante.

Así mismo, se deben incluir la mano de obra y materiales necesarios para efectuar los ajustes y eventuales reglajes del funcionamiento de la instalación.

Si, en un plazo razonable, el suministrador incumple las obligaciones derivadas de la garantía, el comprador de la instalación podrá, previa notificación por escrito, fijar una fecha final para que dicho suministrador cumpla con las mismas. Si el suministrador no cumple con sus obligaciones en dicho plazo último, el comprador de la instalación podrá, por cuenta y riesgo del suministrador, realizar por sí mismo o contratar a un tercero para realizar las oportunas reparaciones, sin perjuicio de la ejecución del aval prestado y de la reclamación por daños y perjuicios en que hubiere incurrido el suministrador.

La garantía podrá anularse cuando la instalación haya sido reparada, modificada o desmontada, aunque sólo sea en parte, por personas ajenas al suministrador o a los servicios de asistencia técnica de los fabricantes no autorizados expresamente por el suministrador.

Cuando el usuario detecte un defecto de funcionamiento en la instalación, lo comunicará fehacientemente al suministrador. Cuando el suministrador considere que es un defecto de fabricación de algún componente, lo comunicará fehacientemente al fabricante.

El suministrador atenderá el aviso en un plazo máximo de:

- 24 horas, si se interrumpe el suministro de agua caliente, procurando establecer un servicio mínimo hasta el correcto funcionamiento de ambos sistemas (solar y de apoyo).
- 48 horas, si la instalación solar no funciona.
- Una semana, si el fallo no afecta al funcionamiento.

Las averías de la instalación se repararán en su lugar de ubicación por el suministrador. Si la avería de algún componente no pudiera ser reparada en el domicilio del usuario, el componente deberá ser enviado al taller oficial designado por el fabricante por cuenta y a cargo del suministrador.

El suministrador realizará las reparaciones o reposiciones de piezas a la mayor brevedad posible una vez recibido el aviso de avería, pero no se responsabilizará de los perjuicios causados por la demora en dichas reparaciones siempre que sea inferior a 15 días naturales.

NORMATIVA VIGENTE

0. NORMAS DE CARÁCTER GENERAL

ORDENACIÓN DE LA EDIFICACIÓN L.O.E.

- LEY 38/1999, de 5-NOV del Ministerio de Fomento
- B.O.E. : 6-NOV-1999

MODIFICACIÓN DE LA DISPOSICIÓN ADICIONAL SEGUNDA DE LA L.O.E.

- LEY 53/2002, de 30-DIC(Art. 105), de la Jefatura del Estado
- B.O.E.: 31-DIC-2002

CÓDIGO TÉCNICO DE LA EDIFICACIÓN

- REAL DECRETO 314/2006, de 17-MAR, del Ministerio de Vivienda
- B.O.E.: 28-MAR-2006
- Corrección de errores y erratas: 25-ENE-2008

MODIFICACIÓN DEL REAL DECRETO 314/2006, DE 17 DE MARZO, POR EL QUE SE APRUEBA EL CÓDIGO TÉCNICO DE LA EDIFICACIÓN

- REAL DECRETO 1371/2007, de 19-OCT, del Ministerio de Vivienda
- B.O.E.: 23-OCT-2007
- Corrección de errores: 20-DIC-2007

NORMAS SOBRE REDACCIÓN DE PROYECTOS Y DIRECCIÓN DE OBRAS DE EDIFICACIÓN.

- DECRETO 462/1971 de 11-MAR, del Ministerio de la Vivienda
- B.O.E. : 24-MAR-1971.
- MODIFICADO por RD 129/1985, de 23-ENE. B.O.E.: 7-FEB-1985

1. ESTRUCTURAS

1.1.- ACCIONES EN LA EDIFICACIÓN

CTE. DB-SE. SEGURIDAD ESTRUCTURAL

- REAL DECRETO 314/2006, de 17-MAR del Ministerio de Vivienda
- B.O.E.: 28-MAR-2006

CTE. DB-SE-AE. SEGURIDAD ESTRUCTURAL: ACCIONES EN LA EDIFICACIÓN

- REAL DECRETO 314/2006, de 17-MAR del Ministerio de Vivienda
- B.O.E.: 28-MAR-2006

CTE. DB-SE-C. SEGURIDAD ESTRUCTURAL: CIMIENTOS

- REAL DECRETO 314/2006, de 17-MAR del Ministerio de Vivienda
- B.O.E.: 28-MAR-2006

NORMA DE CONSTRUCCIÓN SISMORRESISTENTE: PARTE GENERAL Y EDIFICACIÓN (NCSR-02).

- REAL DECRETO 997/2002, de 27-SEP, del Ministerio de Fomento
- B.O.E.: 11-OCT-2002

1.2.- ACERO

CTE. DB-SE-A. SEGURIDAD ESTRUCTURAL: ACERO

- REAL DECRETO 314/2006, de 17-MAR del Ministerio de Vivienda
- B.O.E.: 28-MAR-2006

1.3.- FÁBRICA

CTE. DB-SE-F. SEGURIDAD ESTRUCTURAL: FÁBRICA

- REAL DECRETO 314/2006, de 17-MAR del Ministerio de Vivienda
- B.O.E.: 28-MAR-2006

1.4.- MADERA

CTE. DB-SE-M. SEGURIDAD ESTRUCTURAL: MADERA

- REAL DECRETO 314/2006, de 17-MAR del Ministerio de Vivienda
- B.O.E.: 28-MAR-2006

1.5.- HORMIGÓN

INSTRUCCIÓN DE HORMIGÓN ESTRUCTURAL (EHE).

- REAL DECRETO 2661/1998, de 11-DIC, del Ministerio de Fomento.
- B.O.E.:13-ENE-1999
- MODIFICADO por RD 996/1999, de 11-JUN. B.O.E.: 24-JUN-1999

1.6.- FORJADOS

INSTRUCCIÓN PARA EL PROYECTO Y LA EJECUCIÓN DE FORJADOS UNIDIRECCIONALES DE HORMIGÓN ESTRUCTURAL REALIZADOS CON ELEMENTOS PREFABRICADOS "EFHE".

- REAL DECRETO 642/2002, de 5-JUL, del Ministerio de Fomento
- B.O.E.: 6-AGO-2002
- Corrección de errores: 30-NOV-2002

FABRICACIÓN Y EMPLEO DE ELEMENTOS RESISTENTES PARA PISOS Y CUBIERTAS.

- REAL DECRETO 1630/1980, de 18-JUL, de la Presidencia del Gobierno
- B.O.E.: 8-AGO-1980

MODIFICACIÓN DE FICHAS TÉCNICAS A QUE SE REFIERE EL REAL DECRETO 1630/1980, SOBRE AUTORIZACIÓN DE USO PARA LA FABRICACIÓN Y EMPLEO DE ELEMENTOS RESISTENTES DE PISOS Y CUBIERTAS.

- ORDEN de 29-NOV-1989. del Ministerio de Obras Públicas y Urbanismo
- B.O.E.: 16-DIC-1989

ACTUALIZACIÓN DEL CONTENIDO DE LAS FICHAS TÉCNICAS SOBRE LA AUTORIZACIÓN DE USO PARA LA FABRICACIÓN Y EMPLEO DE ELEMENTOS RESISTENTES PARA PISOS Y CUBIERTAS (a la EFHE).

- RESOLUCIÓN de 6-NOV-2002, de la Dirección General de la Vivienda, la Arquitectura y el Urbanismo
- B.O.E.: 2-DIC-2002

2. Instalaciones

2.1.- AGUA

CTE. DB-HS4. SALUBRIDAD: SUMINISTRO DE AGUA

- RD 1371/2007, de 19 de octubre,
- B.O.E.: 25-ENE-2008

CTE. DB-HS5. SALUBRIDAD: EVACUACIÓN DE AGUAS

- RD 1371/2007, de 19 de octubre,
- B.O.E.: 25-ENE-2008

CONTADORES DE AGUA FRÍA.

- ORDEN de 28-DIC-1988, del Ministerio de Obras Públicas y Urbanismo
- B.O.E.: 6-MAR-1989

CONTADORES DE AGUA CALIENTE.

- ORDEN de 30-DIC-1988, del Ministerio de Obras Públicas y Urbanismo
- B.O.E.: 30-ENE-1989

2.2.- ASCENSORES

REGLAMENTO DE APARATOS DE ELEVACIÓN Y SU MANUTENCIÓN (SÓLO ESTÁN VIGENTES LOS ARTÍCULOS 10 A 15, 19 Y 23)

- REAL DECRETO 2291/1985, de 8-NOV, del Ministerio de Industria y Energía
- B.O.E.: 11-DIC-1985. DEROGADO el 30-JUN-1999, con excepción de los art. 10-15, 19 Y 23.

INSTRUCCIONES TÉCNICAS COMPLEMENTARIAS ITC-MIE-AEM 1, REFERENTE A ASCENSORES ELECTRO-MECÁNICOS.

- ORDEN de 23-SEP-1987, del Ministerio de Industria y Energía
- B.O.E.: 6-OCT-1987.
- Corrección errores: 12-MAY-1988.

MODIFICACIÓN DE LA ITC-MIE-AEM 1, REFERENTE A ASCENSORES ELECTROMECAÑICOS

- ORDEN de 12-SEP-1991, del Ministerio de Industria, Comercio y Turismo.
- B.O.E.: 17-SEP-1991.
- Corrección errores: 12-OCT-1991.

DEROGADAS ESTAS ORDENES EL 30-JUN-99, CON EXCEPCIÓN DE LOS PRECEPTOS DE LA ITC MIE-AEM1 A LOS QUE SE REMITEN LOS ARTÍCULOS DEL REGLAMENTO QUE SIGUEN VIGENTES (ART. 10-15, 19 Y 23).

PRESCRIPCIONES TÉCNICAS NO PREVISTAS EN LA ITC MIE-AEM 1, DEL REGLAMENTO DE APARATOS DE ELEVACIÓN Y SU MANUTENCIÓN.

- RESOLUCIÓN de 27-ABR-1992, de la Dirección General de Política Tecnológica del Ministerio de Industria, Comercio y Turismo.
- B.O.E.: 15-MAY-1992.

DISPOSICIONES DE APLICACIÓN DE LA DIRECTIVA DEL PARLAMENTO EUROPEO Y DEL CONSEJO 95/16/CE SOBRE ASCENSORES.

- REAL DECRETO 1314/1997 de 01-AGO-97, del Ministerio de Industria y Energía
- B.O.E.: 30-SEP-1997
- Corrección de errores: B.O.E.- 28-JUL-1998

OBLIGATORIEDAD DE INSTALAR PUERTAS EN CABINAS, SISTEMAS DE ALUMBRADO DE EMERGENCIA Y DISPOSITIVOS DE PETICIÓN DE SOCORRO, PARA LOS ASCENSORES QUE CARECEN DE ESTOS ELEMENTOS.

- ORDEN de 21-DIC-98, de la Comunidad de Castilla y León
- B.O.C. y L.: 20-ENE-99
- Corrección de errores: 26-ABR-99

MODIFICADA por

- ORDEN de 16-NOV-2001
- B.O.C.y L.: 11-DIC-2001

PRESCRIPCIONES PARA EL INCREMENTO DE LA SEGURIDAD DEL PARQUE DE ASCENSORES EXISTENTE

- REAL DECRETO 57/2005, de 21-ENE, del Ministerio de Industria, Turismo y Comercio
- B.O.E.: 4-FEB-2005
- Entrada en vigor: A los seis meses de su publicación en el BOE

APARATOS ELEVADORES HIDRÁULICOS.

- ORDEN de 30-JUL-74. del Ministerio de Industria y Energía
- B.O.E.: 9-AGO-74

ASCENSORES SIN CUARTOS DE MÁQUINAS.

- RESOLUCIÓN de 3-ABR-97. de la Dirección General de Tecnología y Seguridad Industrial del Ministerio de Industria y Energía
- B.O.E.: 23-ABR-97
- Corrección de errores: 23-MAY-97

ASCENSORES CON MÁQUINA EN FOSO

- RESOLUCIÓN de 10-SEP-98, de la Dirección General de Tecnología y Seguridad Industrial
- B.O.E.: 25-SEP-98

2.3.- AUDIOVISUALES, ANTENAS Y TELECOMUNICACIONES

INFRAESTRUCTURAS COMUNES EN LOS EDIFICIOS PARA EL ACCESO A LOS SERVICIOS DE TELECOMUNICACIONES.

- REAL DECRETO-LEY 1/1998, de 27-FEB, de la Jefatura del Estado
- B.O.E. 28-FEB-1998

REGLAMENTO REGULADOR DE LAS INFRAESTRUCTURAS COMUNES DE TELECOMUNICACIONES PARA EL ACCESO A LOS SERVICIOS DE TELECOMUNICACIÓN EN EL INTERIOR DE LOS EDIFICIOS Y DE LA ACTIVIDAD DE INSTALACIÓN DE EQUIPOS Y SISTEMAS DE TELECOMUNICACIONES.

- REAL DECRETO 401/2003, de 4-ABR, del Ministerio de Ciencia y Tecnología
- B.O.E.: 14-MAY-2003

DESARROLLO DEL REGLAMENTO REGULADOR DE LAS INFRAESTRUCTURAS COMUNES DE TELECOMUNICACIONES PARA EL ACCESO A LOS SERVICIOS DE TELECOMUNICACIÓN EN EL INTERIOR

DE LOS EDIFICIOS Y DE LA ACTIVIDAD DE INSTALACIÓN DE EQUIPOS Y SISTEMAS DE TELECOMUNICACIONES.

- ORDEN CTE/1296/2003, de 14-MAY, del Ministerio de Ciencia y Tecnología
- B.O.E.: 27-MAY-2003

LEY GENERAL DE TELECOMUNICACIONES

- Ley 32/2003, de 3-NOV, de la Jefatura del Estado
- B.O.E.: 4-NOV-2003

2.4.- CALEFACCIÓN, CLIMATIZACIÓN, AGUA CALIENTE SANITARIA Y GAS

REGLAMENTO DE INSTALACIONES TÉRMICAS EN LOS EDIFICIOS (RITE)

- REAL DECRETO 1027/2007, de 20-JUL, del Ministerio de la Presidencia
- B.O.E.: 29-AGO-2007
- Corrección de errores B.O.E.: 28-FEB-2008

CRITERIOS HIGIÉNICO-SANITARIOS PARA LA PREVENCIÓN Y CONTROL DE LA LEGIONELOSIS.

- REAL DECRETO 865/2003, de 4-JUL, del Ministerio de Sanidad y Consumo con rango de norma básica
- B.O.E.: 18-JUL-2003

REGLAMENTO DE INSTALACIONES PETROLÍFERAS

- REAL DECRETO 2085/1994, de 20-OCT, del Ministerio de Industria y Energía

INSTRUCCIONES TÉCNICAS COMPLEMENTARIAS MI-IP 03 "INSTALACIONES PETROLÍFERAS PARA USO PROPIO"

- REAL DECRETO 1427/1997, de 15-SEP, del Ministerio de Industria y Energía
- B.O.E.: 23-OCT-1997
- Corrección de errores: 24-ENE-1998

MODIFICACIÓN DEL REGLAMENTO DE INSTALACIONES PETROLÍFERAS Y DE LAS INSTRUCCIONES TÉCNICAS COMPLEMENTARIAS MI-IP-03 Y MI-IP-04.

- REAL DECRETO 1523/1999, de 1-OCT, del Ministerio de Industria y Energía
- B.O.E.: 22-OCT-1999

REGLAMENTO TÉCNICO DE DISTRIBUCIÓN Y UTILIZACIÓN DE COMBUSTIBLES GASEOSOS Y SUS INSTRUCCIONES TÉCNICAS COMPLEMENTARIAS ICG 01 A 11.

- REAL DECRETO 919/2006, de 28-JUL, del Ministerio de Industria, Turismo y Comercio
- B.O.E.: 4-SEP-2006

SEGURIDAD EN LAS INSTALACIONES DE GAS

- ORDEN ICT/61/2003, de 23 de enero, de la Consejería de Industria, Comercio y Turismo, de la Comunidad Autónoma de Castilla y León
- B.O.C. y L.: 5-FEB-2003

CTE. DB-HE4. AHORRO DE ENERGÍA: CONTRIBUCIÓN SOLAR MÍNIMA DE AGUA CALIENTE SANITARIA

- RD 1371/2007, de 19 de octubre,
- B.O.E.: 25-ENE-2008

CTE. DB-HS3. SALUBRIDAD: CALIDAD DEL AIRE INTERIOR

- RD 1371/2007, de 19 de octubre,
- B.O.E.: 25-ENE-2008

PROCEDIMIENTO BÁSICO PARA LA CERTIFICACIÓN DE EFICIENCIA ENERGÉTICA DE EDIFICIOS DE NUEVA CONSTRUCCIÓN

- REAL DECRETO 47/2007, de 19-ENE, del Ministerio de la Presidencia
- B.O.E.: 31-ENE-2007

2.5.- ELECTRICIDAD

REGLAMENTO ELECTROTÉCNICO PARA BAJA TENSIÓN."REBT"

- REAL DECRETO 842/2002, de 2-AGO, del Ministerio de Ciencia y Tecnología
- B.O.E.: 18-SEP-2002

AUTORIZACIÓN PARA EL EMPLEO DE SISTEMAS DE INSTALACIONES CON CONDUCTORES AISLADOS BAJO CANALES PROTECTORES DE MATERIAL PLÁSTICO.

- RESOLUCIÓN de 18-ENE-88, de la Dirección General de Innovación Industrial
- B.O.E.: 19-FEB-88

CTE.DB-HE3.AHORRO DE ENERGÍA: EFICIENCIA ENERGÉTICA DE LAS INSTALACIONES DE ILUMINACIÓN

- RD 1371/2007, de 19 de octubre,
- B.O.E.: 25-ENE-2008

CTE. DB-HE5. AHORRO DE ENERGÍA: CONTRIBUCIÓN FOTOVOLTAICA MÍNIMA DE ENERGÍA ELÉCTRICA

- RD 1371/2007, de 19 de octubre,
- B.O.E.: 25-ENE-2008

2.6.- INSTALACIONES DE PROTECCIÓN CONTRA INCENDIOS

REGLAMENTO DE INSTALACIONES DE PROTECCIÓN CONTRA INCENDIOS.

- REAL DECRETO 1942/1993, de 5-NOV, del Ministerio de Industria y Energía
- B.O.E.: 14-DIC-1993
- Corrección de errores: 7-MAY-1994

NORMAS DE PROCEDIMIENTO Y DESARROLLO DEL REAL DECRETO 1942/1993, POR EL QUE SE APRUEBA EL REGLAMENTO DE INSTALACIONES DE PROTECCIÓN CONTRA INCENDIOS Y SE REVISAS EL ANEXO I Y LOS APÉNDICES DEL MISMO

- ORDEN 16-ABR-1998, del Ministerio de Industria y Energía
- B.O.E.: 28-ABR-1998

3. PROTECCIÓN

3.1.- AISLAMIENTO ACÚSTICO

DOCUMENTO BÁSICO "DB-HR PROTECCIÓN FRENTE AL RUIDO" DEL CÓDIGO TÉCNICO DE LA EDIFICACIÓN

- REAL DECRETO 1371/2007, de 19-OCT, del Ministerio de Vivienda
- B.O.E.: 23-OCT-2007
- Entrada en vigor: Al día siguiente de su publicación en el BOE

- Periodo transitorio de 12 meses posteriores a su entrada en vigor durante los cuales se podrá continuar aplicando la NBE CA-88
- Corrección de errores BOE: 20-DIC-2007

NORMA BÁSICA NBE-CA-88 SOBRE CONDICIONES ACÚSTICAS DE LOS EDIFICIOS ACLARACIONES Y CORRECCIONES DE LOS ANEXOS DE LA NBE-CA-82.

- ORDEN de 29-SEP-1988, del Ministerio de Obras Públicas y Urbanismo.
- B.O.E.: 8-OCT-1988.

MODIFICA LA NORMA BÁSICA NBE-CA-82 SOBRE CONDICIONES ACÚSTICAS DE LOS EDIFICIOS

- REAL DECRETO 2115/1982, de 12-AGO, del Ministerio de Obras Públicas y Urbanismo
- B.O.E.: 3-SEP-1982
- Corrección errores: 7-OCT-1982

MODIFICA LA NORMA BÁSICA NBE-CA-81 SOBRE CONDICIONES ACÚSTICAS DE LOS EDIFICIOS

- REAL DECRETO 1909/1981, de 24-JUL, del Ministerio de Obras Públicas y Urbanismo
- B.O.E.: 7-SEP-1981
- Derogados por el R.D. 1371/2007, de 19-OCT. Periodo transitorio de 12 meses posteriores a su entrada en vigor durante los cuales se podrá continuar aplicando la NBE CA-88

LEY DEL RUIDO

- LEY 37/2003, de 17-NOV, de la Jefatura del Estado
- B.O.E.: 18-NOV-2003

DESARROLLO DE LA LEY 37/2003, DE 17 DE NOVIEMBRE, DEL RUIDO, EN LO REFERENTE A ZONIFICACIÓN ACÚSTICA, OBJETIVOS DE CALIDAD Y EMISIONES ACÚSTICAS

- REAL DECRETO 1367/2007, de 19-OCT, del Ministerio de la Presidencia
- B.O.E.: 23-OCT-2007

EVALUACIÓN Y GESTIÓN AMBIENTAL

- REAL DECRETO 1513/2005, de 16-DIC, del Ministerio de la Presidencia
- B.O.E.: 17-DIC-2005

3.2.- AISLAMIENTO TÉRMICO

CTE. DB-HE1. AHORRO DE ENERGÍA: LIMITACIÓN DE DEMANDA ENERGÉTICA

- REAL DECRETO 314/2006, de 17-MAR del Ministerio de Vivienda
- B.O.E.: 28-MAR-2006

3.3.- PROTECCIÓN FRENTE A LA HUMEDAD

CTE. DB-HS1. SALUBRIDAD: PROTECCIÓN FRENTE A LA HUMEDAD

- REAL DECRETO 314/2006, de 17-MAR del Ministerio de Vivienda
- B.O.E.: 28-MAR-2006

3.4.- PROTECCIÓN CONTRA INCENDIOS

CTE. DB-SI. SEGURIDAD EN CASO DE INCENDIO

- RD 1371/2007, de 19 de octubre,

- B.O.E.: 25-ENE-2008

CLASIFICACIÓN DE LOS PRODUCTOS DE CONSTRUCCIÓN Y DE LOS ELEMENTOS CONSTRUCTIVOS EN FUNCIÓN DE SUS PROPIEDADES DE REACCIÓN Y DE RESISTENCIA AL FUEGO

- REAL DECRETO 312/2005, de 18-MAR, del Ministerio de la Presidencia
- B.O.E.: 2-ABR-2005

MODIFICACIÓN DEL REAL DECRETO 312/2005, DE 18 DE MARZO, POR EL QUE SE APRUEBA LA CLASIFICACIÓN DE LOS PRODUCTOS DE CONSTRUCCIÓN Y DE LOS ELEMENTOS CONSTRUCTIVOS EN FUNCIÓN DE SUS PROPIEDADES DE REACCIÓN Y DE RESISTENCIA AL FUEGO

- REAL DECRETO 110/2008, de 1-FEB, del Ministerio de la Presidencia
- B.O.E.: 12-FEB-2008

3.5.- SEGURIDAD Y SALUD EN LAS OBRAS DE CONSTRUCCIÓN

DISPOSICIONES MÍNIMAS DE SEGURIDAD Y SALUD EN LAS OBRAS DE CONSTRUCCIÓN.

- REAL DECRETO 1627/1997, de 24-OCT, del Ministerio de la Presidencia.
- B.O.E.: 25-OCT-1997

MODIFICACIÓN DEL APARTADO C.5 DEL ANEXO IV

- REAL DECRETO 2177/2004, de 12-NOV, del Ministerio de la Presidencia
- B.O.E.: 13-NOV-2004

MODIFICACIÓN DEL REAL DECRETO 1627/1997, DE 24-OCT

- REAL DECRETO 604/2006, de 19-MAY, del Ministerio de la Presidencia
- B.O.E.: 29-MAY-2006

PREVENCIÓN DE RIESGOS LABORALES

- LEY 31/1995, de 8-NOV, de la Jefatura del Estado
- B.O.E.: 10-NOV-1995

DESARROLLO DEL ARTÍCULO 24 DE LA LEY 31/1995, DE 8 DE NOVIEMBRE, DE PREVENCIÓN DE RIESGOS LABORALES, EN MATERIA DE COORDINACIÓN DE ACTIVIDADES EMPRESARIALES

- REAL DECRETO 171/2004, de 30-ENE, del Ministerio de Trabajo y Asuntos Sociales
- B.O.E.: 31-ENE-2004

REGLAMENTO DE LOS SERVICIOS DE PREVENCIÓN

- REAL DECRETO 39/1997, de 17-ENE, del Ministerio de Trabajo y Asuntos Sociales
- B.O.E.: 31-ENE-1997

MODIFICACIÓN DEL REGLAMENTO DE LOS SERVICIOS DE PREVENCIÓN.

- REAL DECRETO 780/1998, de 30-ABR, del Ministerio de Trabajo y Asuntos Sociales
- B.O.E.: 1-MAY-1998

SEÑALIZACIÓN DE SEGURIDAD EN EL TRABAJO.

- REAL DECRETO 485/1997, de 14-ABR. del Ministerio de Trabajo y Asuntos Sociales
- B.O.E.: 23-ABR-1997

MANIPULACIÓN DE CARGAS

- REAL DECRETO 487/1997, de 14-ABR, del Ministerio de Trabajo y Asuntos Sociales

- B.O.E.: 23-ABR-1997

UTILIZACIÓN DE EQUIPOS DE PROTECCIÓN INDIVIDUAL

- REAL DECRETO 773/1997, de 30-MAY

- B.O.E.: 12-JUN-1997

DISPOSICIONES MÍNIMAS DE SEGURIDAD Y SALUD PARA LA UTILIZACIÓN POR LOS TRABAJADORES DE LOS EQUIPOS DE TRABAJO

- REAL DECRETO 1215/1997, de 18-JUL

- B.O.E.: 7-AGO-1997

MODIFICACIÓN EN MATERIA DE TRABAJOS TEMPORALES EN ALTURA

- REAL DECRETO 2177/2004, de 12-NOV, del Ministerio de la Presidencia

- B.O.E.: 13-NOV-2004

PROTECCIÓN DE LA SALUD Y SEGURIDAD DE LOS TRABAJADORES CONTRA RIESGOS RELACIONADOS CON AGENTES QUÍMICOS DURANTE EL TRABAJO

- REAL DECRETO 374/2001, de 6-ABR, del Ministerio de la Presidencia

- B.O.E.: 1-MAY-2001

DISPOSICIONES MÍNIMAS PARA LA PROTECCIÓN DE LA SALUD Y SEGURIDAD DE LOS TRABAJADORES FRENTE AL RIESGO ELÉCTRICO

- REAL DECRETO 614/2001, de 8-JUN, del Ministerio de la Presidencia

- B.O.E.: 21-JUN-2001

PROTECCIÓN DE LA SALUD Y LA SEGURIDAD DE LOS TRABAJADORES FRENTE A LOS RIESGOS DERIVADOS O QUE PUEDAN DERIVARSE DE LA EXPOSICIÓN A VIBRACIONES MECÁNICAS

- REAL DECRETO 1311/2005, de 4-NOV, del Ministerio de Trabajo y Asuntos Sociales

- B.O.E.: 5-NOV-2005

DISPOSICIONES MÍNIMAS DE SEGURIDAD Y SALUD APLICABLES A LOS TRABAJOS CON RIESGO DE EXPOSICIÓN AL AMIANTO

- REAL DECRETO 396/2006, de 31-MAR, del Ministerio de la Presidencia

- B.O.E.: 11-ABR-2006

REGULACIÓN DE LA SUBCONTRATACIÓN EN EL SECTOR DE LA CONSTRUCCIÓN

- LEY 32/2006, de 18-OCT

- B.O.E.: 19-OCT-2006

DESARROLLO DE LA LEY 32/2006, DE 18 DE OCTUBRE, REGULADORA DE LA SUBCONTRATACIÓN EN EL SECTOR DE LA CONSTRUCCIÓN

- REAL DECRETO 1109/2007, de 24-AGO, del Ministerio de Trabajo y Asuntos Sociales

- B.O.E.: 25-AGO-2007

- Corrección de errores B.O.E.: 12-SEP-2007

3.6.- SEGURIDAD DE UTILIZACIÓN

CTE. DB-SU. SEGURIDAD DE UTILIZACIÓN

- REAL DECRETO 314/2006, de 17-MAR del Ministerio de Vivienda

- B.O.E.: 28-MAR-2006

4. BARRERAS ARQUITECTÓNICAS

ACCESIBILIDAD Y SUPRESIÓN DE BARRERAS

- LEY 3/1998, de 24-JUN, de Presidencia de la Comunidad de Castilla y León
- B.O.C.y L. nº 123: 1-JUL-1998
- MODIFICADA por Ley de Medidas Económicas, Fiscales y Administrativas. LEY 11/2000, de 28-DIC. B.O.C.y L.: 30-DIC-2000

REGLAMENTO DE ACCESIBILIDAD Y SUPRESIÓN DE BARRERAS

- DECRETO 217/2001, de 30-AGO, de la Consejería de Sanidad y Bienestar Social. Comunidad de Castilla y León
- B.O.C.y L. nº 172: 4-SEP-2001

ESTABLECIMIENTO DEL MÓDULO DE REFERENCIA PARA DETERMINAR LA CONDICIÓN DE "BAJO COSTE" EN LA CONVERTIBILIDAD DE LOS EDIFICIOS, ESTABLECIMIENTOS E INSTALACIONES

- ORDEN FAM/1876/2004, de 18-NOV, de la Consejería de Familia e Igualdad de Oportunidades de la Comunidad de Castilla y León
- B.O.C.yL.: 20-DIC-2004

INTEGRACIÓN SOCIAL DE MINUSVÁLIDOS (Titulo IX, Artículos 54 a 61)

- LEY 13/1982, de 7-ABR
- B.O.E.: 30-ABR-1982

IGUALDAD DE OPORTUNIDADES, NO DISCRIMINACIÓN Y ACCESIBILIDAD UNIVERSAL DE LAS PERSONAS CON DISCAPACIDAD

- LEY 51/2003, de 2-DIC
- B.O.E.: 3-DIC-2003

CONDICIONES BÁSICAS DE ACCESIBILIDAD Y NO DISCRIMINACIÓN DE LAS PERSONAS CON DISCAPACIDAD PARA EL ACCESO Y UTILIZACIÓN DE LOS ESPACIOS PÚBLICOS URBANIZADOS Y EDIFICACIONES

- REAL DECRETO 505/2007, de 20-ABR, del Ministerio de la Presidencia
- B.O.E.: 11-MAY-2007
- Las condiciones básicas serán obligatorias a partir del día 1 de enero de 2010

5. VARIOS

5.1.- INSTRUCCIONES Y PLIEGOS DE RECEPCIÓN

INSTRUCCIÓN PARA LA RECEPCIÓN DE CEMENTOS "RC-03".

- REAL DECRETO 1797/2003, de 26-DIC, del Ministerio de la Presidencia
- B.O.E.: 16-ENE-2004
- Corrección de errores: 13-MAR-2004

DISPOSICIONES PARA LA LIBRE CIRCULACIÓN DE PRODUCTOS DE CONSTRUCCIÓN EN APLICACIÓN DE LA DIRECTIVA 89/106/CEE

- REAL DECRETO 1630/1992, de 29-DIC, del Ministerio de Relación con las Cortes y de la Secretaría del Gobierno
- B.O.E.: 9-FEB-1993

MODIFICACIÓN DEL REAL DECRETO 1630/1992, DE 29 DE DICIEMBRE, EN APLICACIÓN DE LA DIRECTIVA 93/68/CEE

- REAL DECRETO 1328/1995, de 28-JUL, del Ministerio de la Presidencia
- B.O.E.: 19-AGO-1995

5.2.- MEDIO AMBIENTE

CTE. DB-HS2. SALUBRIDAD: RECOGIDA Y EVACUACIÓN DE RESIDUOS

- RD 1371/2007, de 19 de octubre,
- B.O.E.: 25-ENE-2008

REGULACIÓN DE LA PRODUCCIÓN Y GESTIÓN DE LOS RESIDUOS DE CONSTRUCCIÓN Y DEMOLICIÓN

- REAL DECRETO 105/2008, de 1-FEB del Ministerio de la Presidencia
- B.O.E.: 13-FEB-2008

5.3.- OTROS

CASILLEROS POSTALES

REGLAMENTO POR EL QUE SE REGULA LA PRESTACIÓN DE LOS SERVICIOS POSTALES.

- REAL DECRETO 1829/1999, de 3-DIC-1999, del Ministerio de Fomento
- B.O.E.: 31-DIC-1999