



DOCUMENTO N°2: PLANOS

ÍNDICE GENERAL:

DOCUMENTO Nº1: MEMORIA

- MEMORIA DESCRIPTIVA

ANEXOS A LA MEMORIA

- Anejo nº1: Objeto del proyecto
- Anejo nº2: Plazo de ejecución y Plan de Obra
- Anejo nº3: Cálculo del caudal de aguas residuales
- Anejo nº4: Cálculo del caudal de aguas pluviales
- Anejo nº5: Clasificación del contratista
- Anejo nº6: Fórmula de revisión de precios
- Anejo nº7: Justificación de precios
- Anejo nº8: Estudio Básico de Seguridad y Salud
- Anejo nº9: Gestión de residuos
- Anejo nº10: Presupuesto para el conocimiento de la Administración
- Anejo nº11: Declaración de Obra Completa
- Anejo nº12: Reportaje fotográfico

DOCUMENTO Nº2: PLANOS

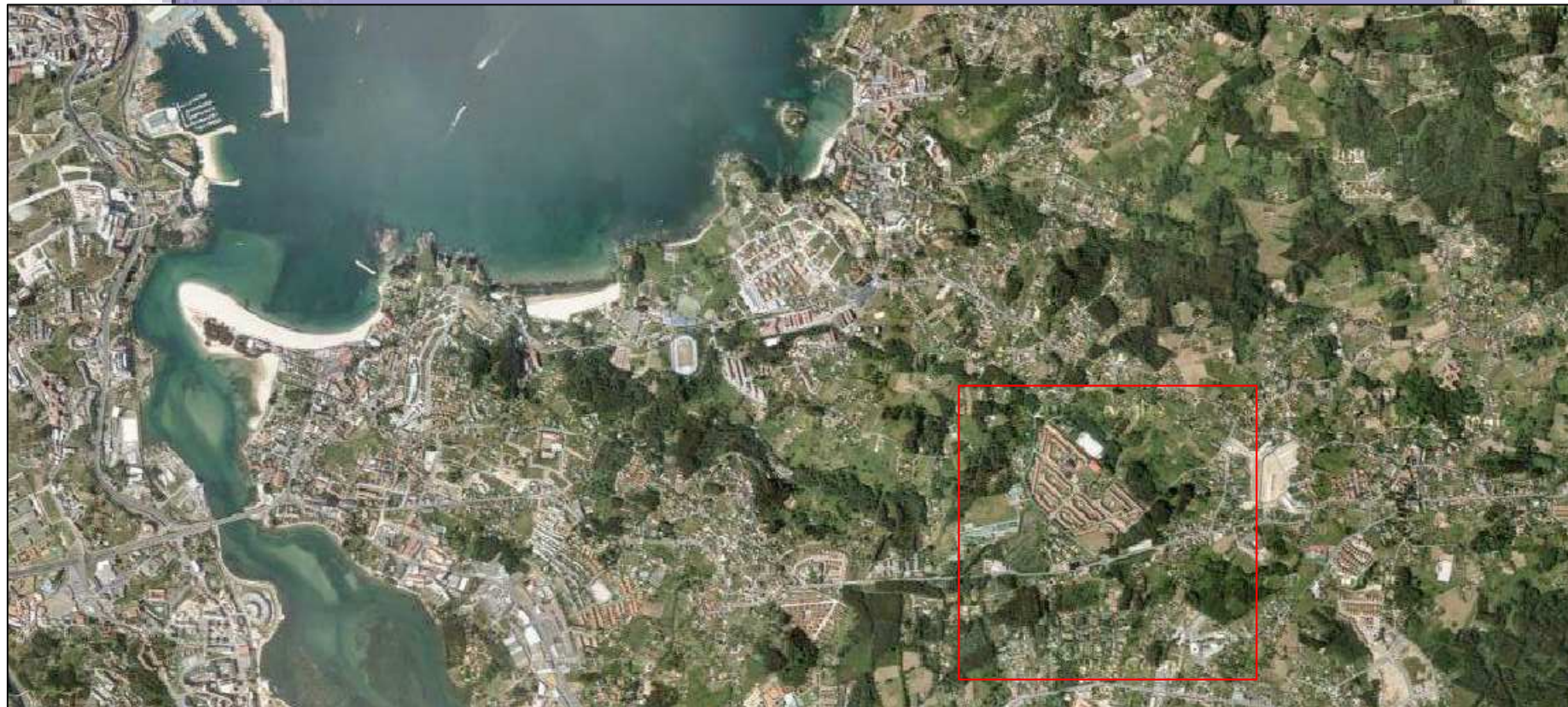
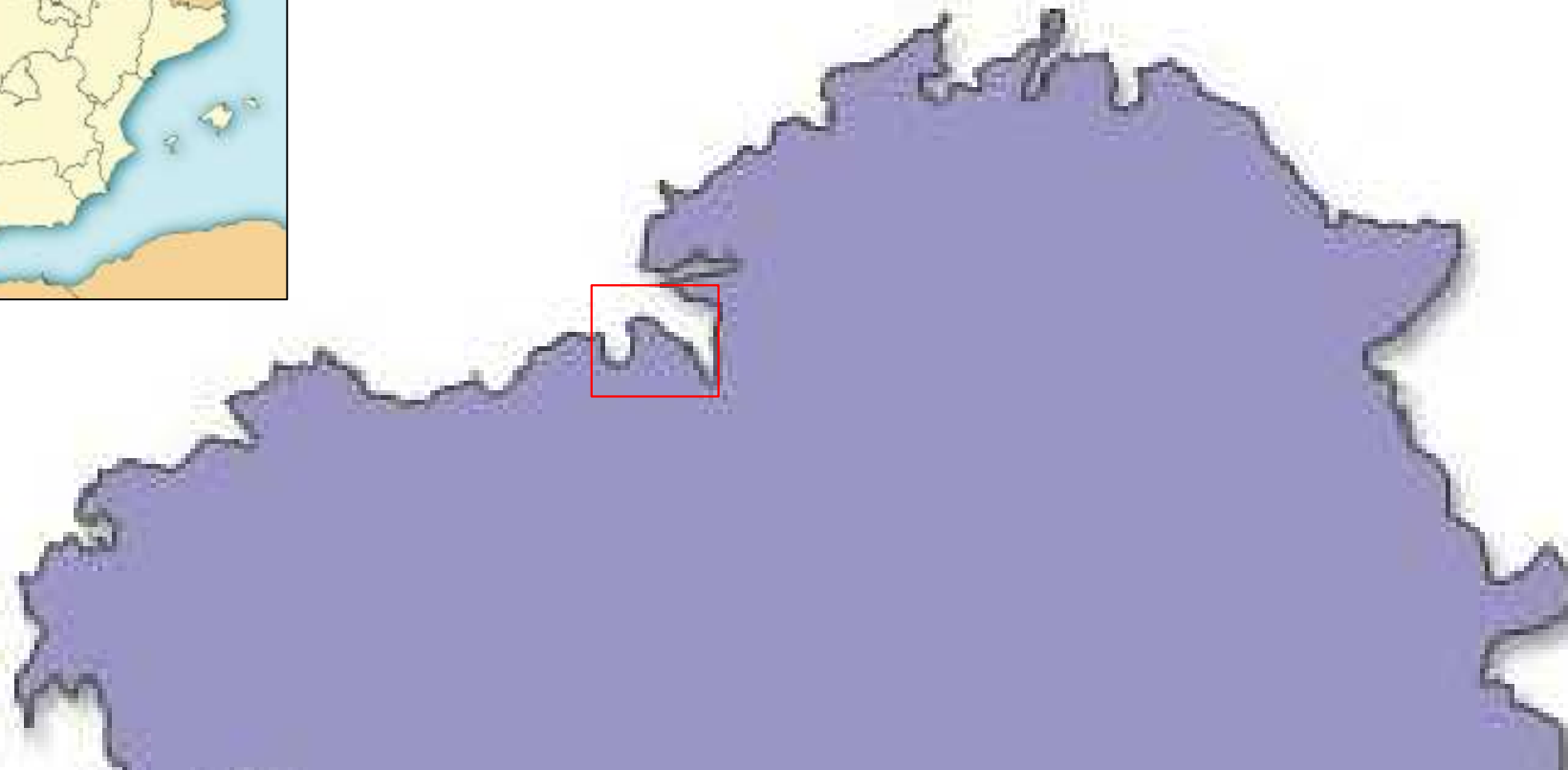
- PLANO Nº 0: Índice y situación general
- PLANO Nº 1: Situación detallada
- PLANO Nº 2: Estado actual

- PLANO Nº 3: Planta general proyectada
- PLANO Nº 4: Servicios afectados
- PLANO Nº 5: Plantas de actuación
- PLANO Nº 6: Perfiles longitudinales
- PLANO Nº 7: Secciones
- PLANO Nº 8: Detalles

DOCUMENTO Nº3: PLIEGO DE PRESCRIPCIONES TÉCNICAS PARTICULARES

DOCUMENTO Nº4: PRESUPUESTO

- MEDICIONES
- CUADRO DE PRECIOS Nº1
- CUADRO DE PRECIOS Nº2
- PRESUPUESTO
- RESUMEN DE PRESUPUESTO



INDICE DE PLANOS

Plano 0. Índice y situación general

Plano 1. Situación detallada

Plano 2. Estado actual

Plano 3. Planta general proyectada

Plano 4. Servicios afectados

Hoja 1 de 2: Fase 01

Hoja 2 de 2: Fase 02

Plano 5. Plantas de actuación

Hoja 1 de 3: Fase 01 (fecales)

Hoja 2 de 3: Fase 02 (fecales)

Hoja 3 de 3: Fase 02 (pluviales)

Plano 6. Perfiles longitudinales

Hoja 1 de 2: Fase 01

Hoja 2 de 2: Fase 02 (fecales + pluviales)

Plano 7. Secciones

Hoja 1 de 3: Fase 01

Hoja 2 de 3: Fase 02

Hoja 3 de 3: Fase 02

Plano 8. Detalles

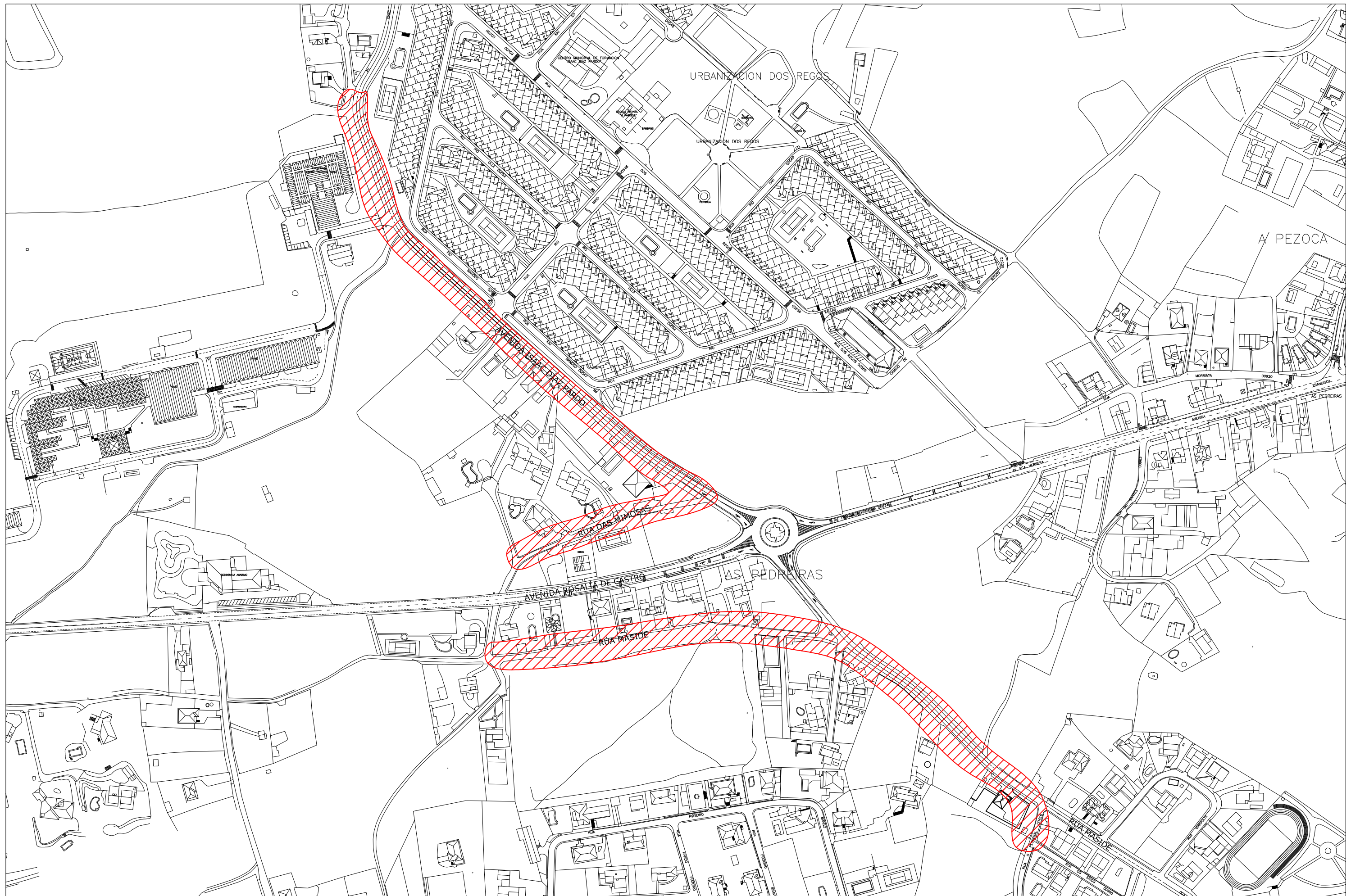
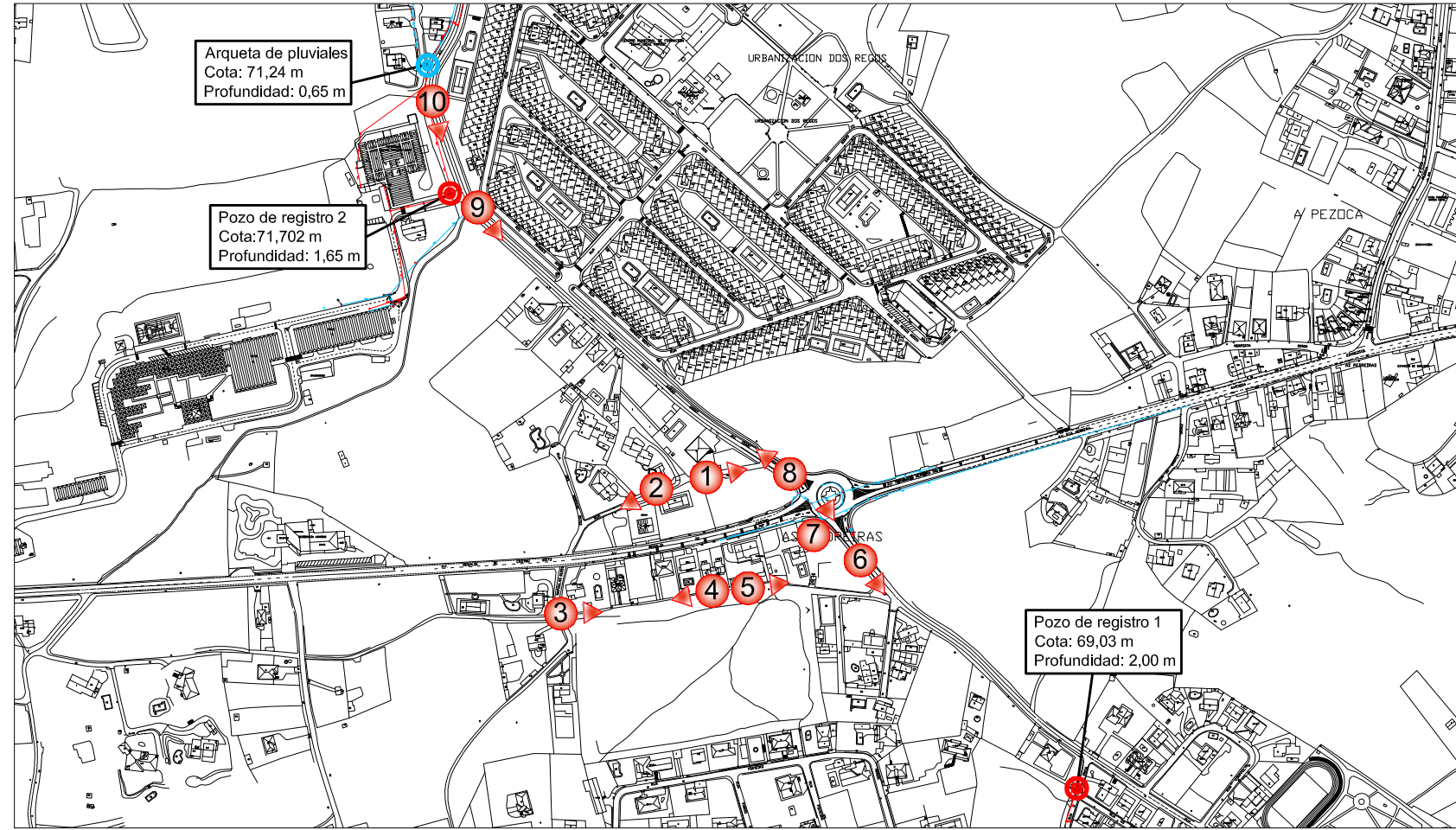




Foto Aérea



Plano Plan Xeral. Planos nº 31 y 32



Deficiencias:

- Ausencia de red de fecales.
- Ausencia de red de pluviales (excepto en la Rúa Maside).

Actuaciones:

- Colocación de red de saneamiento de residuales.
- Colocación de red de pluviales en la Avenida Isaac Díaz Pardo.

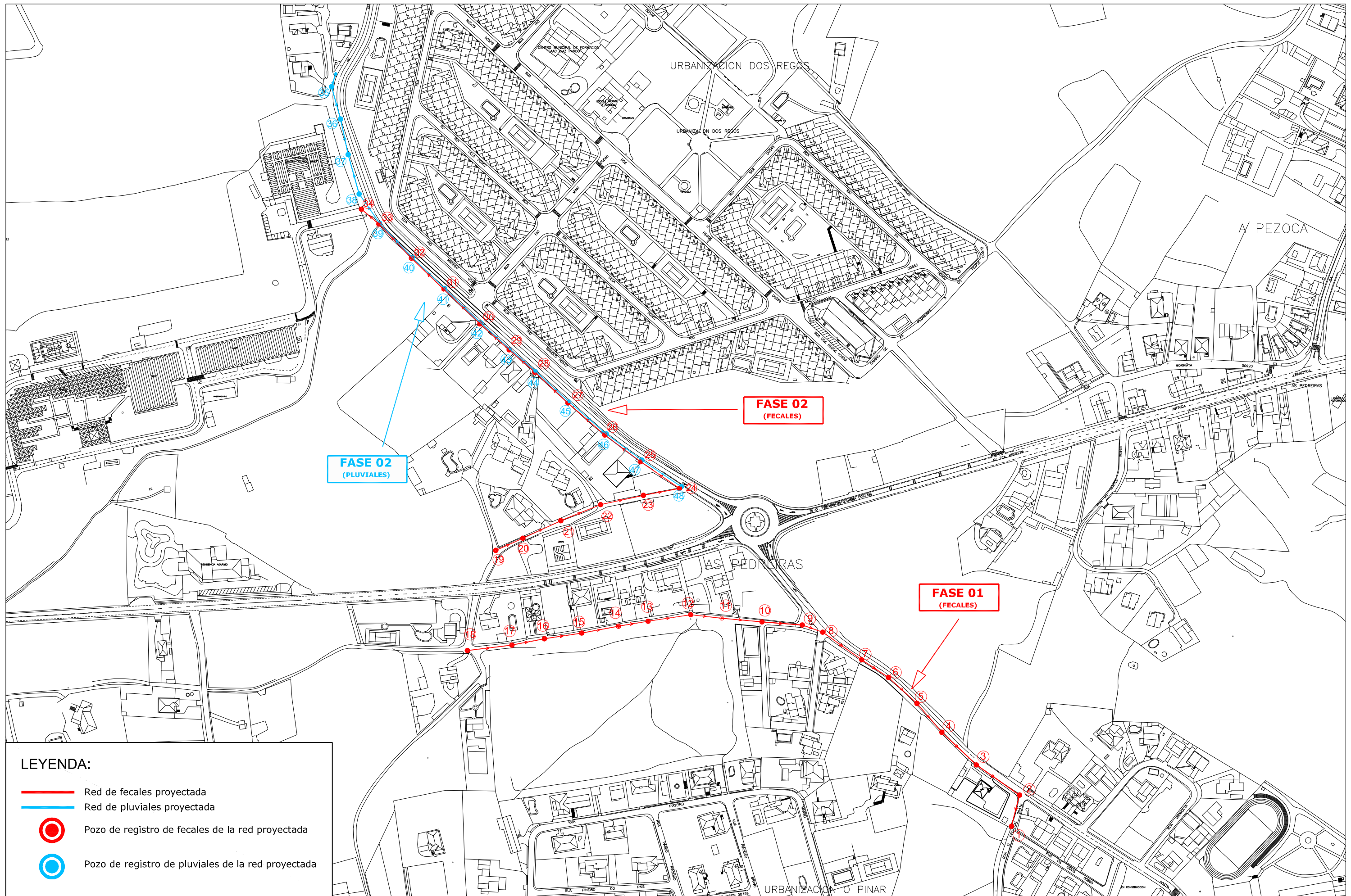
Red actual:

- Pozo de registro 1: Red de fecales de Ø250 mm. Vierte al colector de la N-VI.
- Pozo de registro 2: Red de fecales de Ø200 mm. Vierte al colector de Os Regos.
- Arqueta de pluviales: Red de pluviales Ø 400 mm. Vierte al río "Rego de Bastiagueiro".

Leyenda::

- Red de pluviales existente
- Red de fecales existente
- Pozos de conexión de los nuevos tramos de fecales con la red existente.
- Arqueta de conexión del nuevo tramo de pluviales con la red existente.

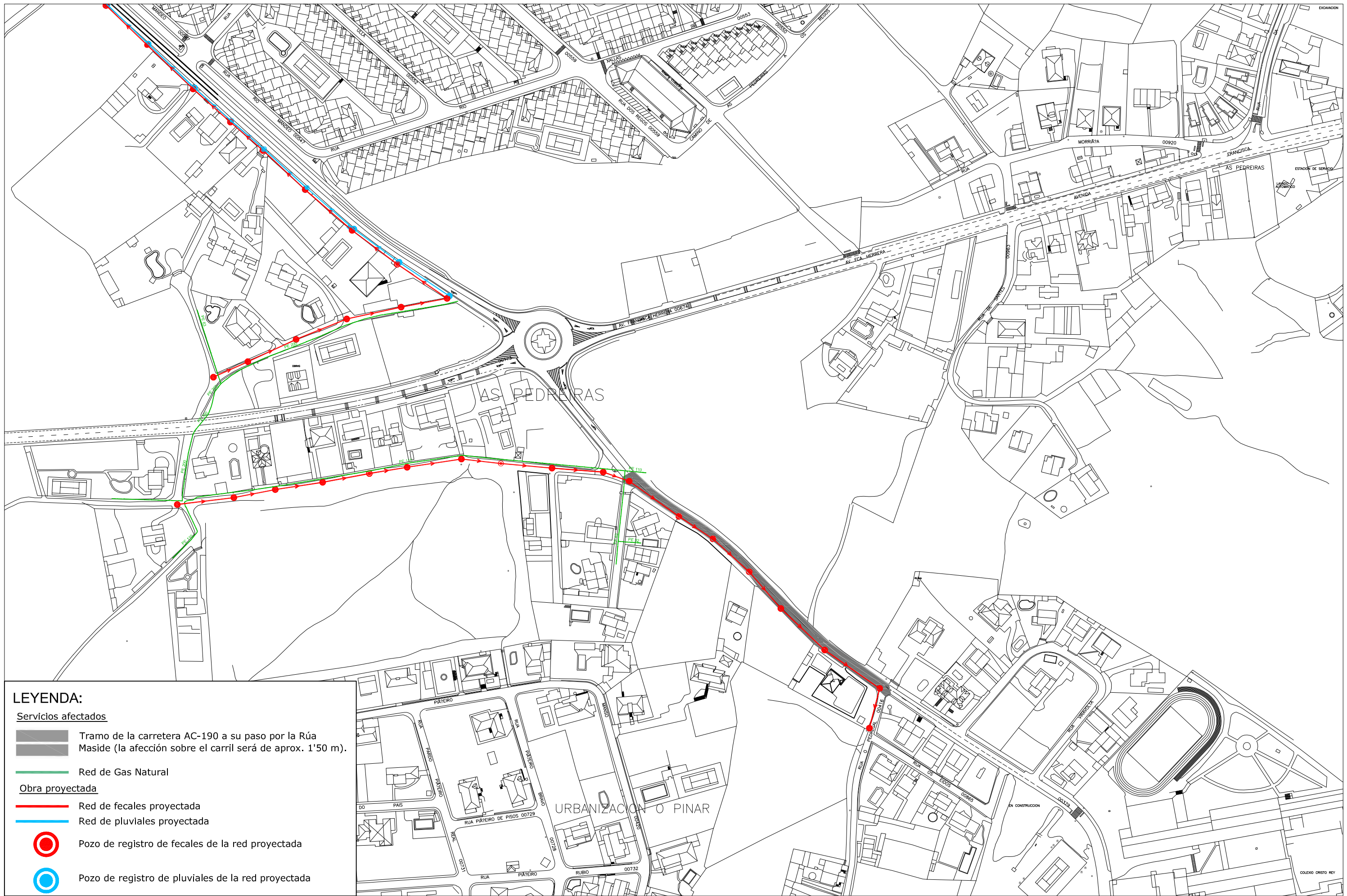




LEYENDA:

- Red de fecales proyectada
- Red de pluviales proyectada
- Pozo de registro de fecales de la red proyectada
- Pozo de registro de pluviales de la red proyectada





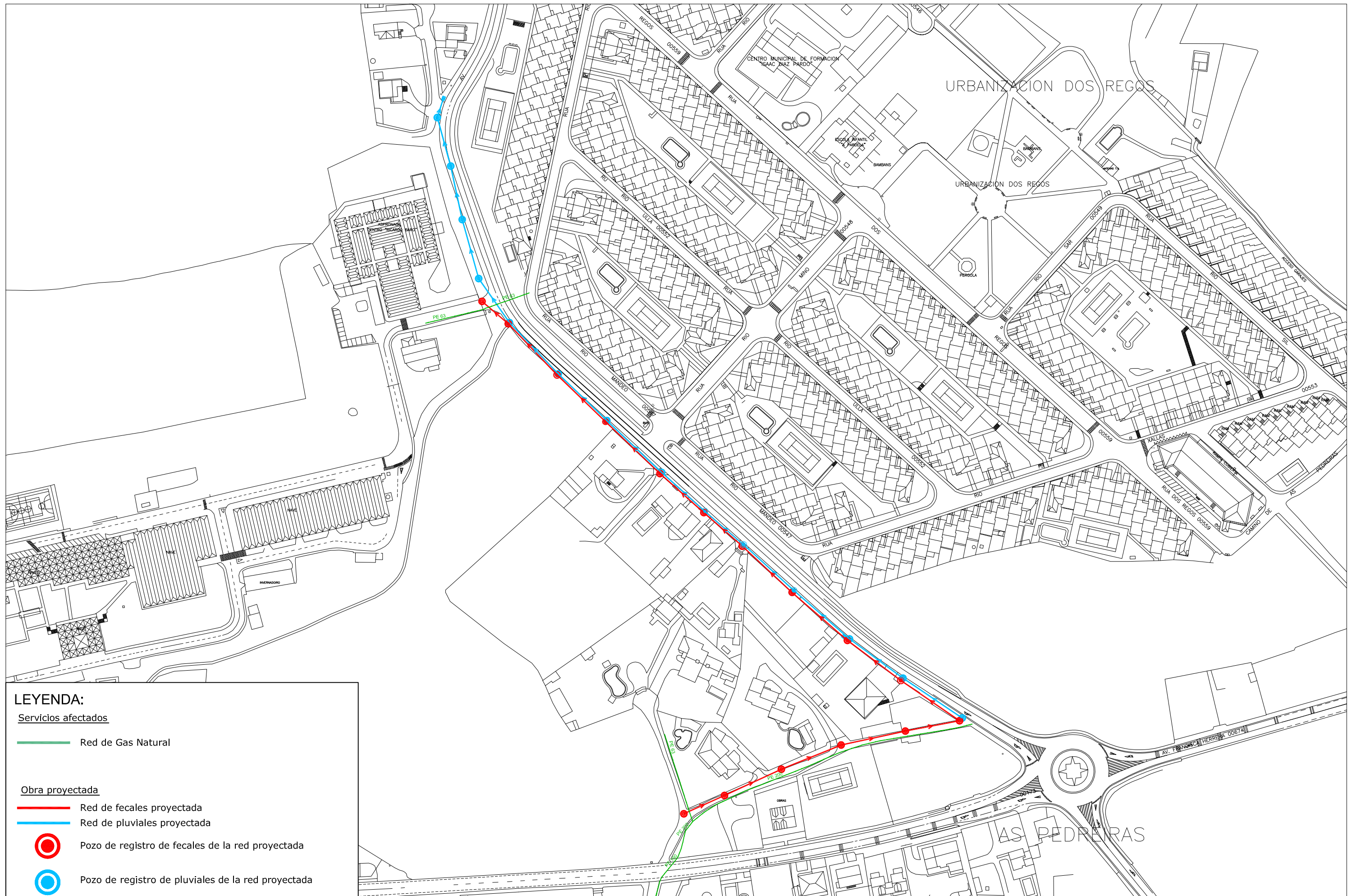
LEYENDA:

Servicios afectados

- Tramo de la carretera AC-190 a su paso por la Rúa Maside (la afección sobre el carril será de aprox. 1'50 m).
- Red de Gas Natural

Obra proyectada

- Red de fecales proyectada
- Red de pluviales proyectada
- Pozo de registro de fecales de la red proyectada
- Pozo de registro de pluviales de la red proyectada



LEYENDA:

Servicios afectados

— Red de Gas Natural

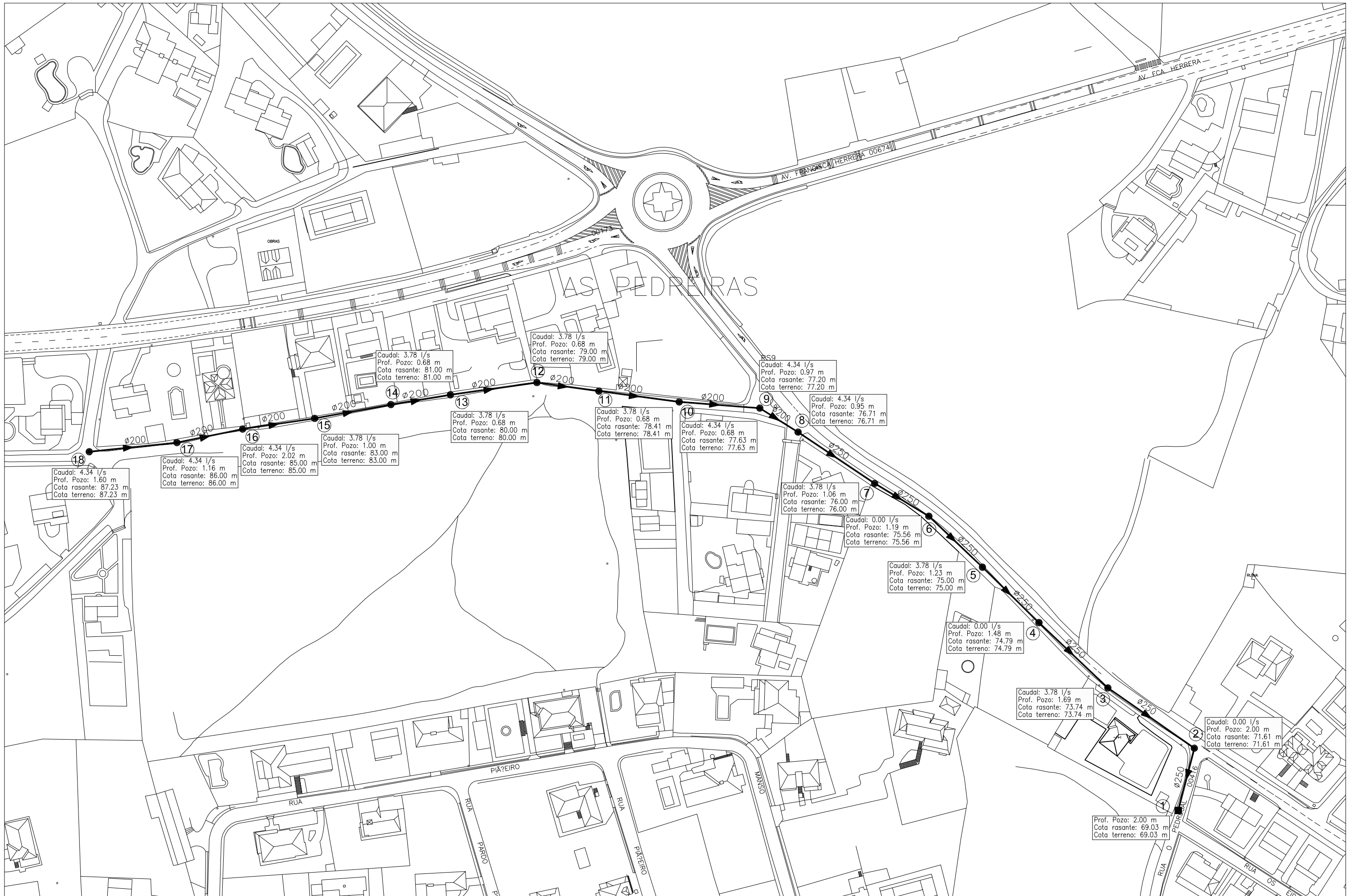
Obra proyectada

— Red de fecales proyectada

— Red de pluviales proyectada

● Pozo de registro de fecales de la red proyectada

● Pozo de registro de pluviales de la red proyectada



E.T.S.I. DE CAMINOS, CANALES Y PUERTOS
GRADO EN INGENIERÍA DE OBRAS PÚBLICAS

La autora del proyecto:

Alba López Braña

Título del plano:

**SANEAMIENTO EN AS PEDREIRAS
(OLEIROS)**

Título del plano:

**PLANTA DE ACTUACIONES - FASE 01
FECALES**

FECHA:

JULIO 2013

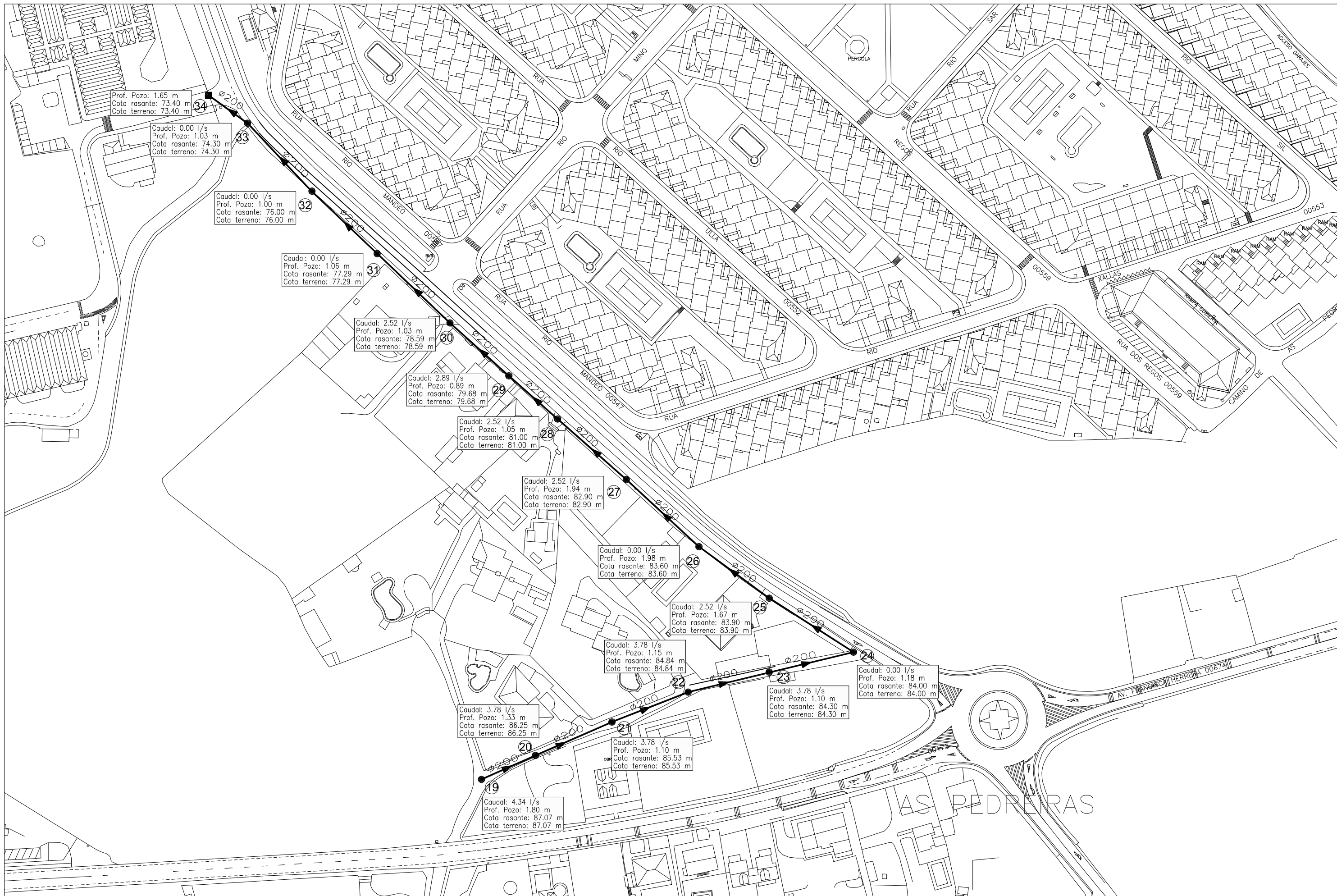
ESCALA:

1:1500

PLANO Nº

5

HOJA 1 DE 3



E.T.S.I. DE CAMINOS, CANALES Y PUERTOS
GRADO EN INGENIERÍA DE OBRAS PÚBLICAS

La autora del proyecto:

Alba López Braña

Título del plano:

SANEAMIENTO EN AS PEDREIRAS
(OLEIROS)

Título del plano:

PLANTA DE ACTUACIONES - FASE 02
FECALES

FECHA:

JULIO 2013

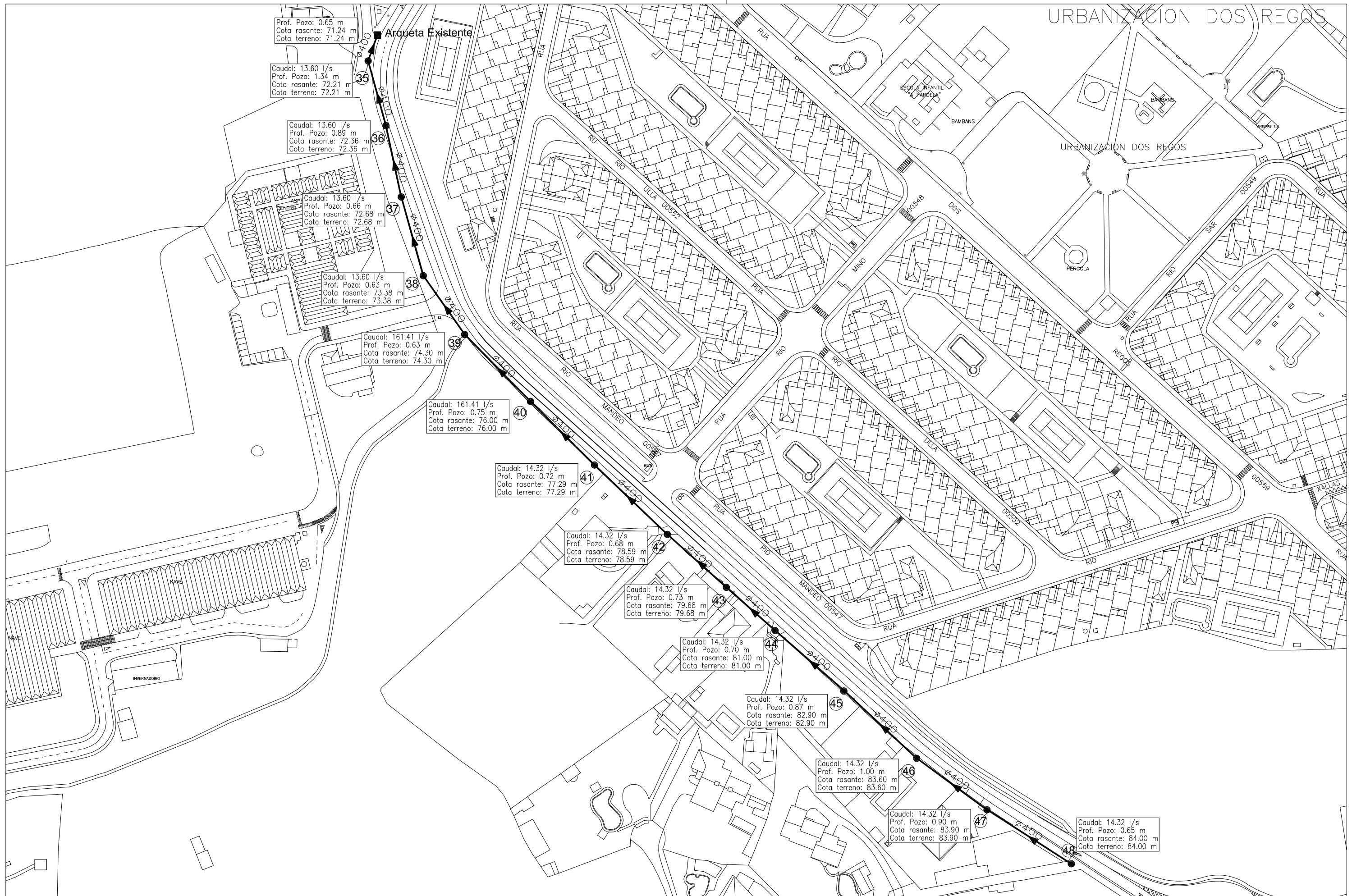
ESCALA:

1:1500

PLANO Nº

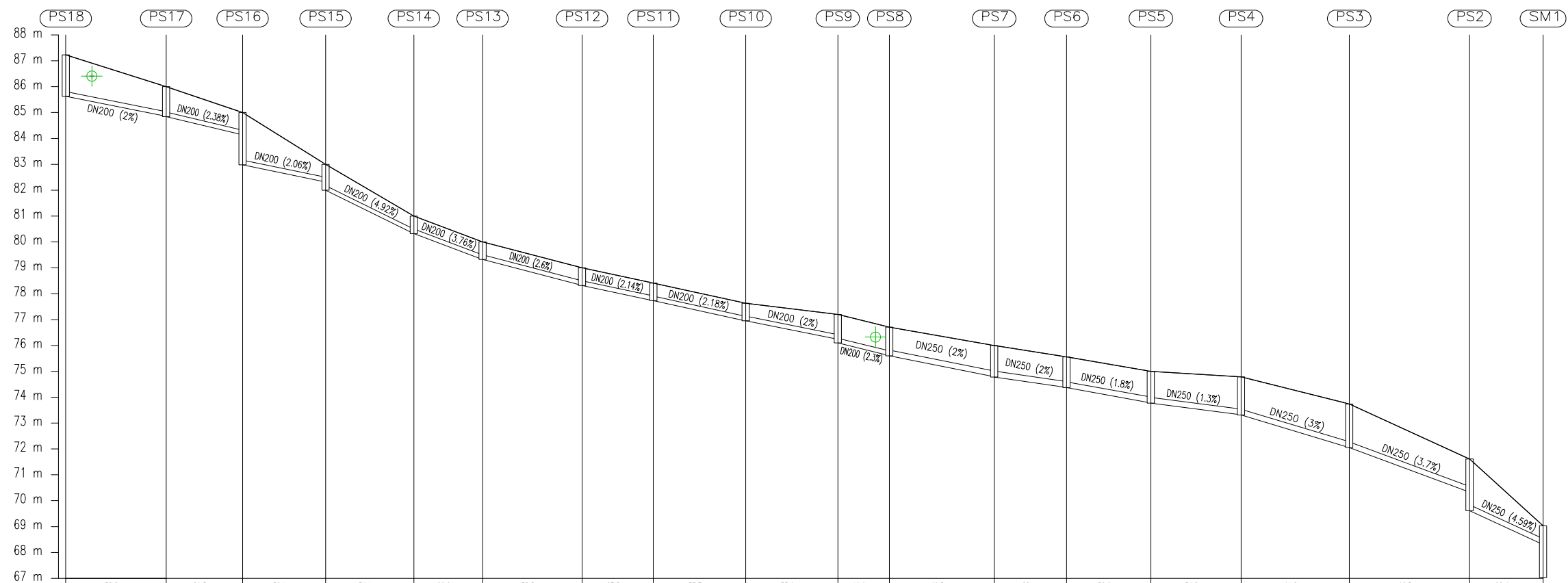
5

HOJA 2 DE 3



Fase 01
Fecales

Escala Vertical: 1/200



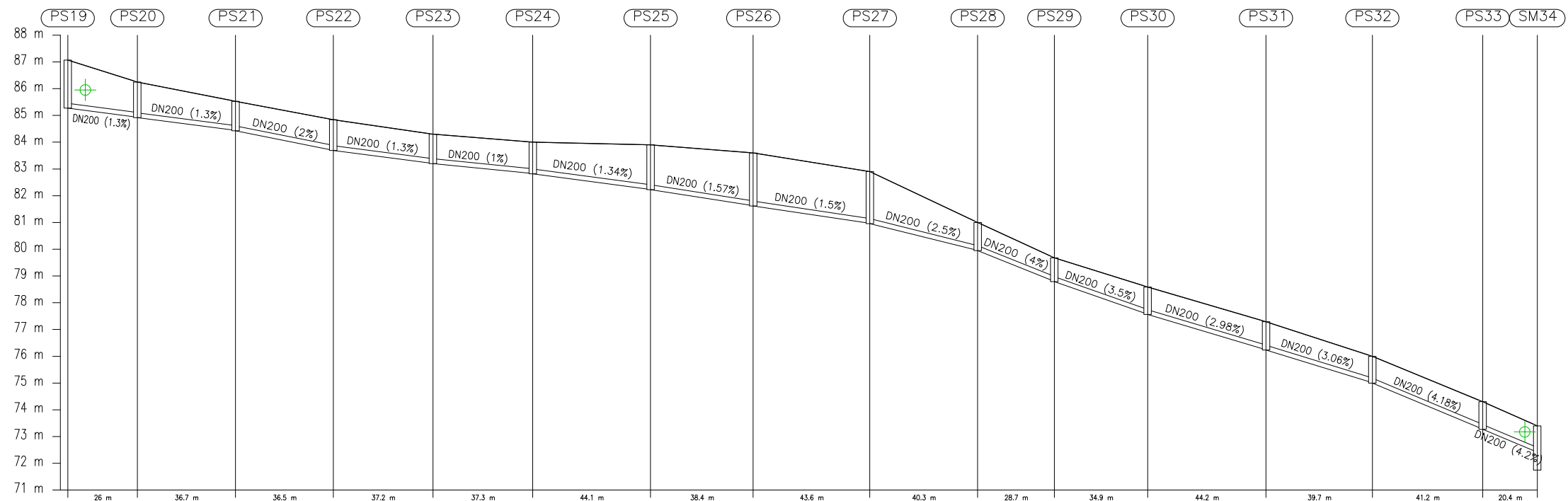
Distancia al origen (m)	0,00	38,83	68,38	100,44	134,56	161,14	199,61	227,15	262,86	298,46	318,37	358,91	386,87	419,47	454,31	496,14	542,65	571,09
Cota rasante (m)	87,23	86,00	85,00	83,00	81,00	80,00	79,00	78,41	77,63	77,20	76,71	76,00	75,56	75,00	74,79	73,74	71,61	69,03
Cota terreno (m)	87,23	86,00	85,00	83,00	81,00	80,00	79,00	78,41	77,63	77,20	76,71	76,00	75,56	75,00	74,79	73,74	71,61	69,03
Prof. Pozo (m)	1,60	1,16	2,02	1,00	0,68	0,68	0,68	0,68	0,68	1,10	1,11	1,22	1,19	1,23	1,48	1,69	2,00	2,00
Profundidad entrada conducción (m)		1,15	0,86	0,68	0,68	0,68	0,68	0,68	0,68	0,96	1,10	1,21	1,18	1,22	1,47	1,68	1,28	0,73
Profundidad salida conducción (m)	1,60	1,16	2,02	1,00	0,68	0,68	0,68	0,68	0,68	1,10	1,11	1,22	1,19	1,23	1,48	1,69	2,00	
Profundidad excavación entrada (m)		1,25	0,96	0,78	0,78	0,78	0,78	0,78	0,78	1,06	1,20	1,31	1,28	1,32	1,57	1,78	1,38	0,83
Profundidad excavación salida (m)	1,70	1,26	2,12	1,10	0,78	0,78	0,78	0,78	0,78	1,20	1,21	1,32	1,29	1,33	1,58	1,79	2,10	

Escala Horizontal: 1/2000

⊕ Situación aproximada de los conductos de gas

Fase 02
Fecales

Escala Vertical: 1/200

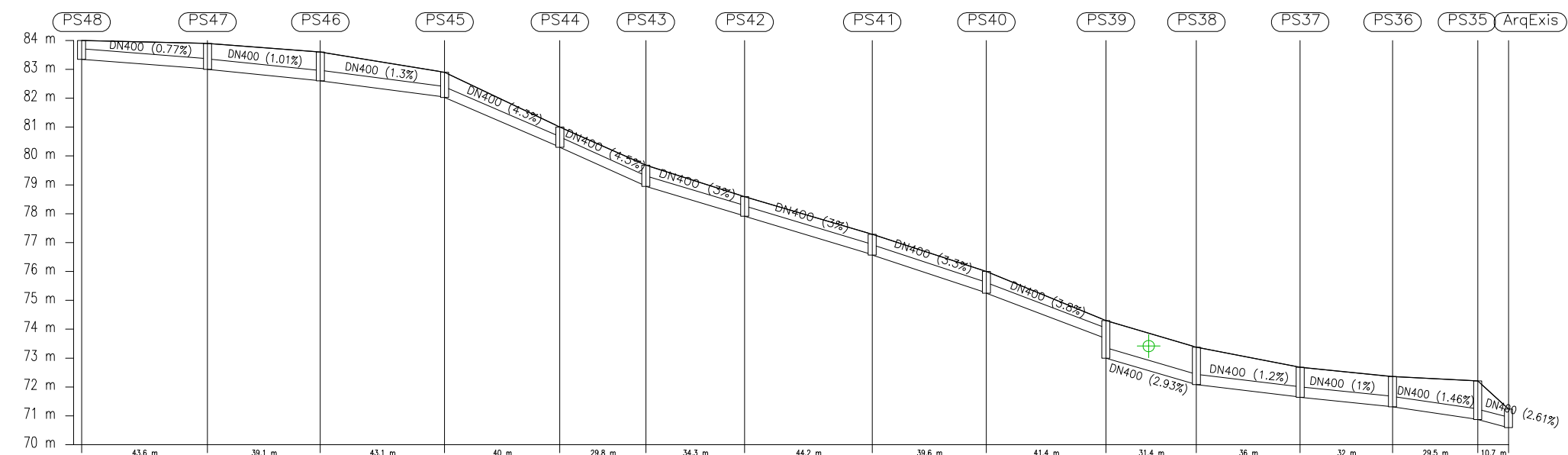


Distancia al origen (m)	0,00	25,99	62,71	99,21	136,46	173,76	217,82	256,17	299,76	340,04	368,70	403,57	447,81	487,56	528,80	549,22
Cota rasante (m)	87,07	86,25	85,53	84,84	84,30	84,00	83,90	83,60	82,90	81,00	79,68	78,59	77,29	76,00	74,30	73,40
Cota terreno (m)	87,07	86,25	85,53	84,84	84,30	84,00	83,90	83,60	82,90	81,00	79,68	78,59	77,29	76,00	74,30	73,40
Prof. Pozo (m)	1,80	1,33	1,10	1,15	1,10	1,18	1,67	1,98	1,94	1,05	0,89	1,03	1,06	1,00	1,03	1,65
Profundidad entrada conducción (m)		1,32	1,09	1,14	1,09	1,17	1,67	1,97	1,93	1,05	0,88	1,02	1,05	0,99	1,02	0,99
Profundidad salida conducción (m)	1,80	1,33	1,10	1,15	1,10	1,18	1,67	1,98	1,94	1,05	0,89	1,03	1,06	1,00	1,03	
Profundidad excavación entrada (m)		1,42	1,19	1,24	1,19	1,27	1,77	2,07	2,03	1,15	0,98	1,12	1,15	1,09	1,12	1,09
Profundidad excavación salida (m)	1,90	1,43	1,20	1,25	1,20	1,28	1,77	2,08	2,04	1,15	0,99	1,13	1,16	1,10	1,13	

Escala Horizontal: 1/2000

Fase 02
Pluviales

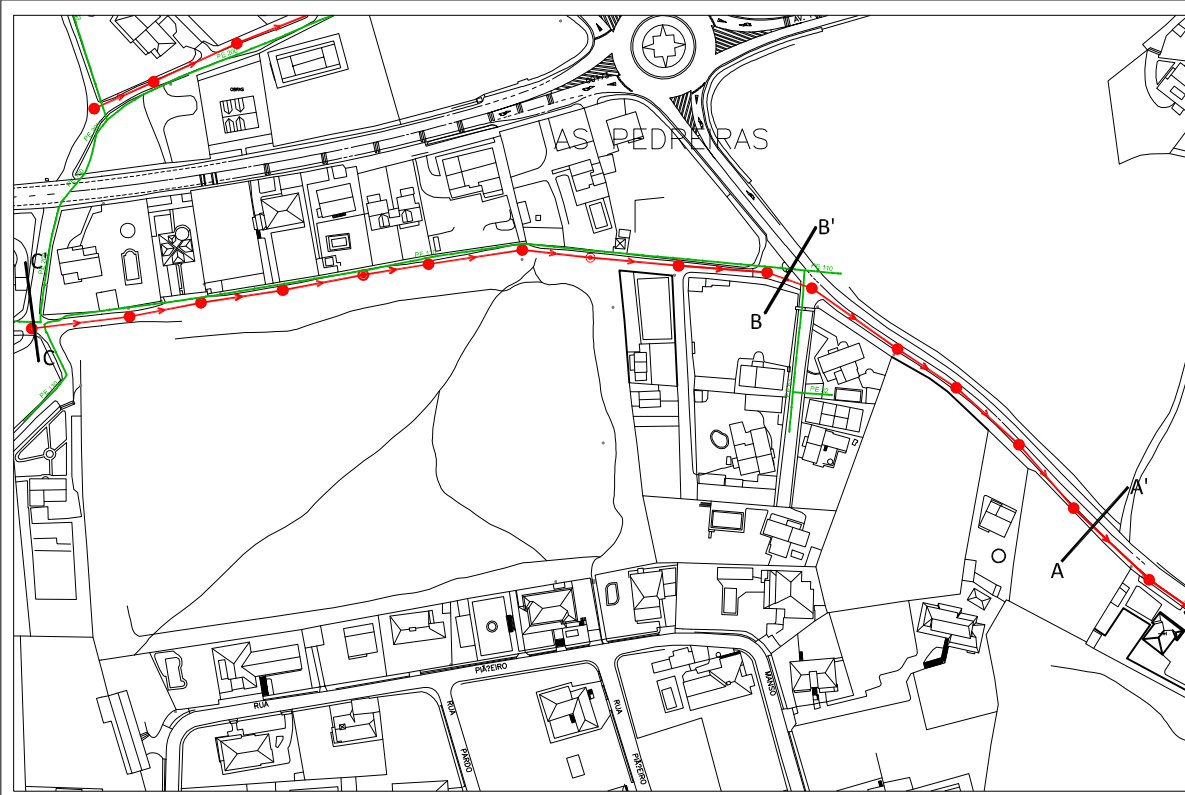
Escala Vertical: 1/200



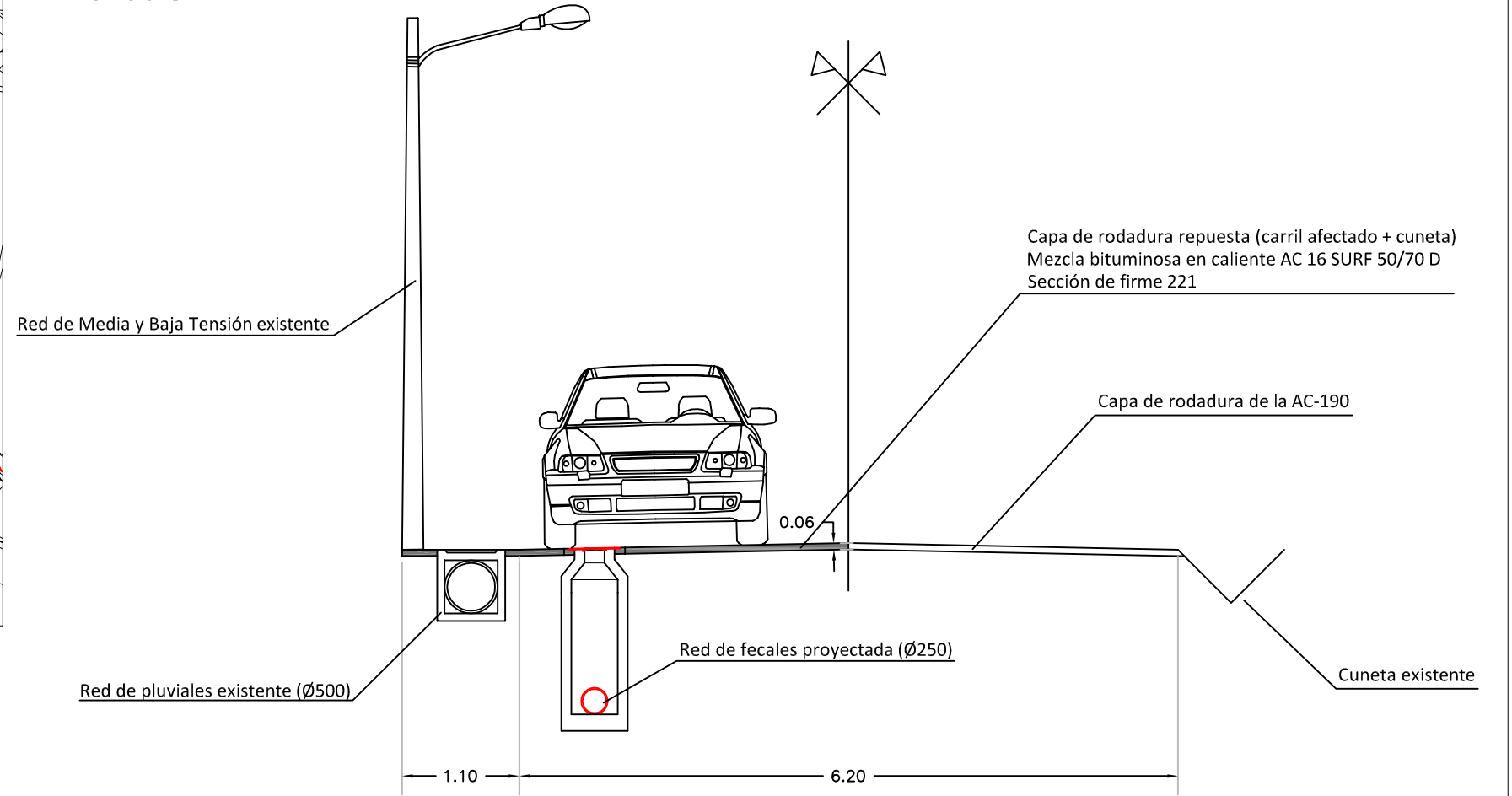
Distancia al origen (m)	0,00	43,65	82,76	125,86	165,82	195,64	229,91	274,12	313,72	355,14	386,51	422,50	454,55	484,08	494,76
Cota rasante (m)	84,00	83,90	83,60	82,90	81,00	79,68	78,59	77,29	76,00	74,30	73,38	72,68	72,36	72,21	71,24
Cota terreno (m)	84,00	83,90	83,60	82,90	81,00	79,68	78,59	77,29	76,00	74,30	73,38	72,68	72,36	72,21	71,24
Prof. Pozo (m)	0,65	0,90	1,00	0,87	0,70	0,73	0,68	0,72	0,75	1,30	1,30	1,04	1,05	1,34	0,65
Profundidad entrada conducción (m)		0,89	1,00	0,86	0,69	0,72	0,67	0,71	0,74	0,62	1,30	1,03	1,04	1,33	0,65
Profundidad salida conducción (m)	0,65	0,90	1,00	0,87	0,70	0,73	0,68	0,72	0,75	1,30	1,30	1,04	1,05	1,34	
Profundidad excavación entrada (m)		0,99	1,10	0,96	0,79	0,82	0,77	0,81	0,84	0,72	1,40	1,13	1,14	1,43	0,75
Profundidad excavación salida (m)	0,75	1,00	1,10	0,97	0,80	0,83	0,78	0,82	0,85	1,40	1,40	1,14	1,15	1,44	

Escala Horizontal: 1/2000

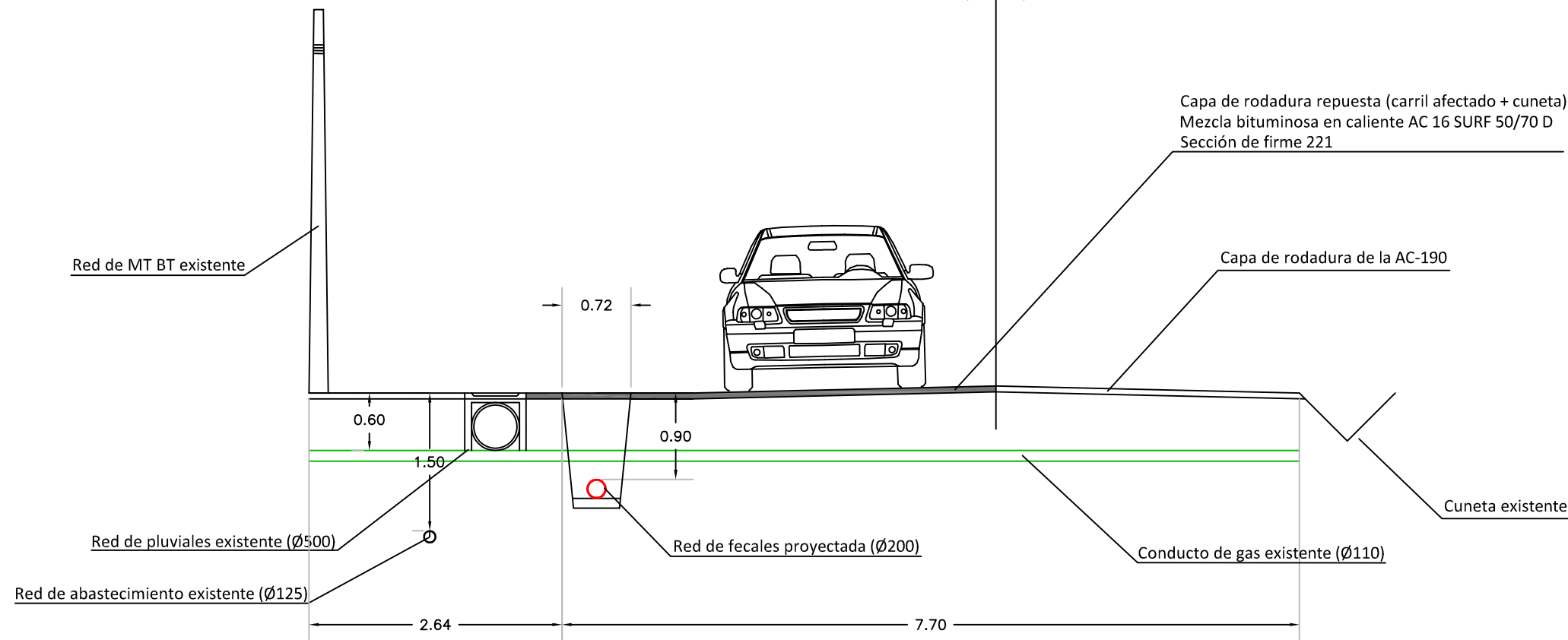
⊕ Situación aproximada de los conductos de gas



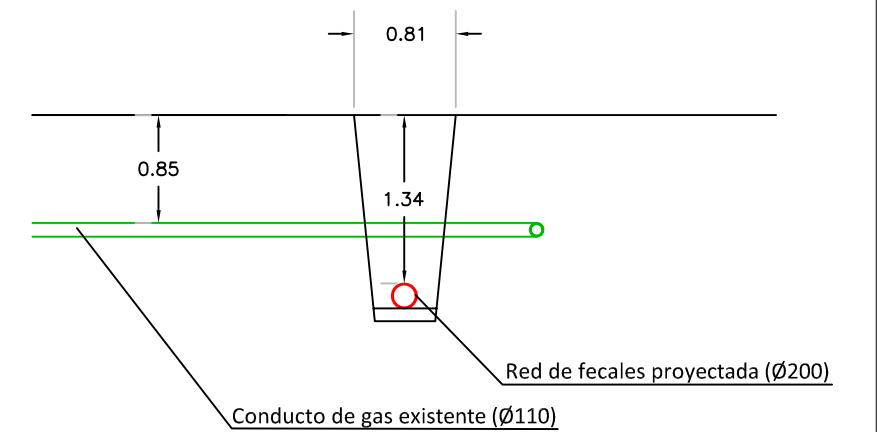
SECCIÓN A-A'

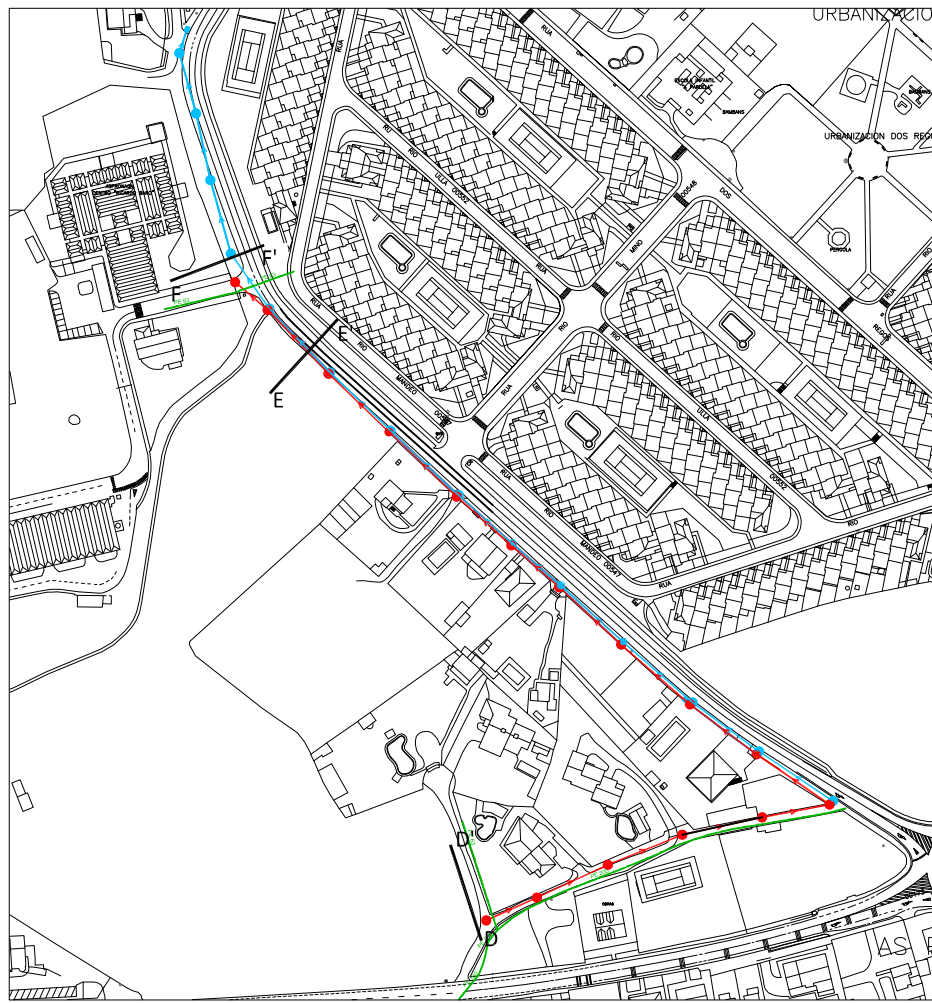


SECCIÓN B-B'

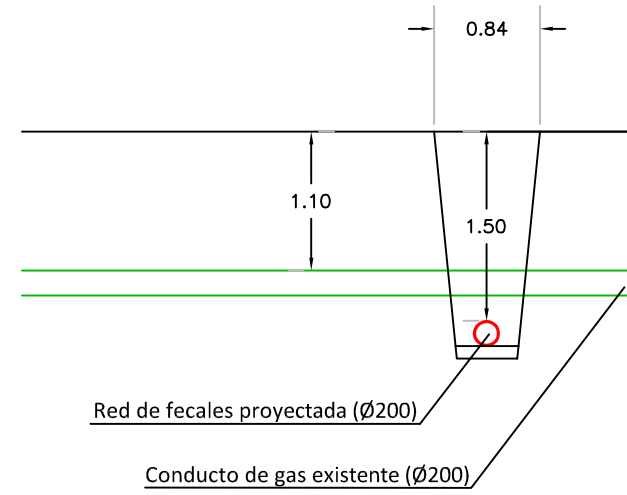


SECCIÓN C-C'

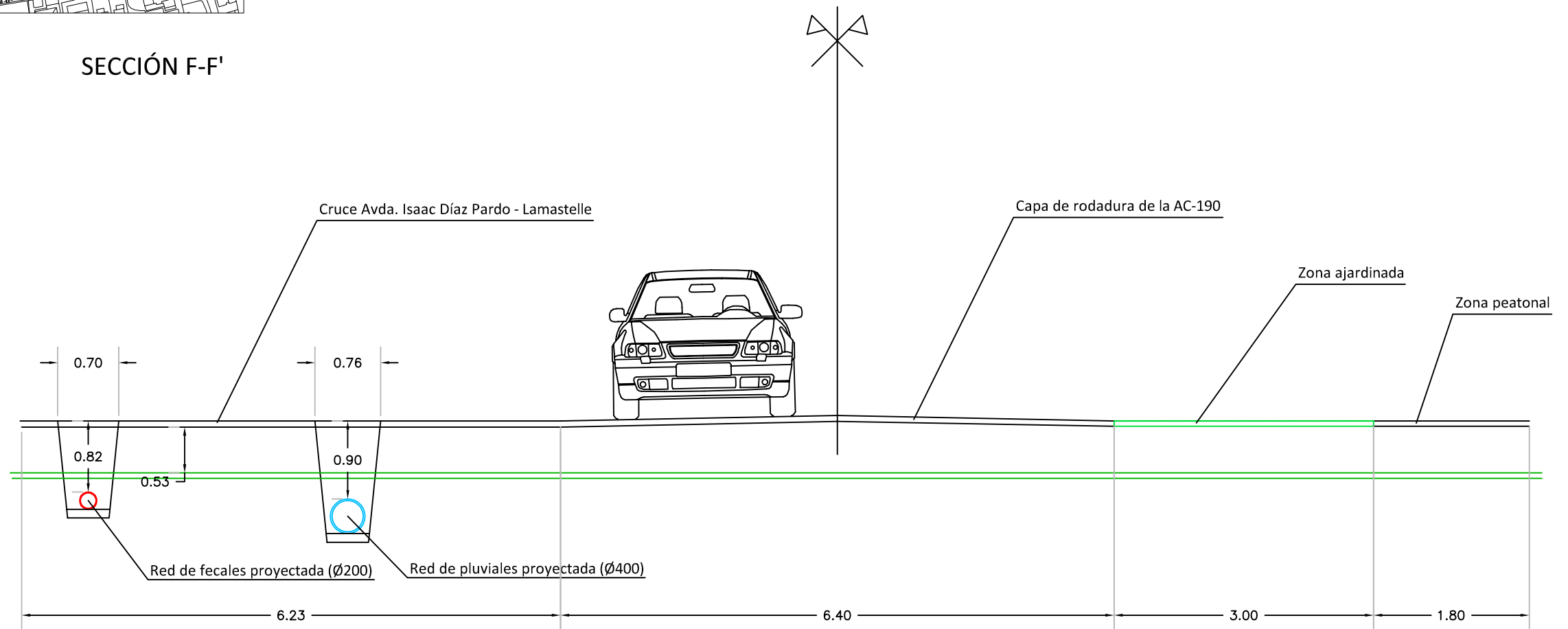


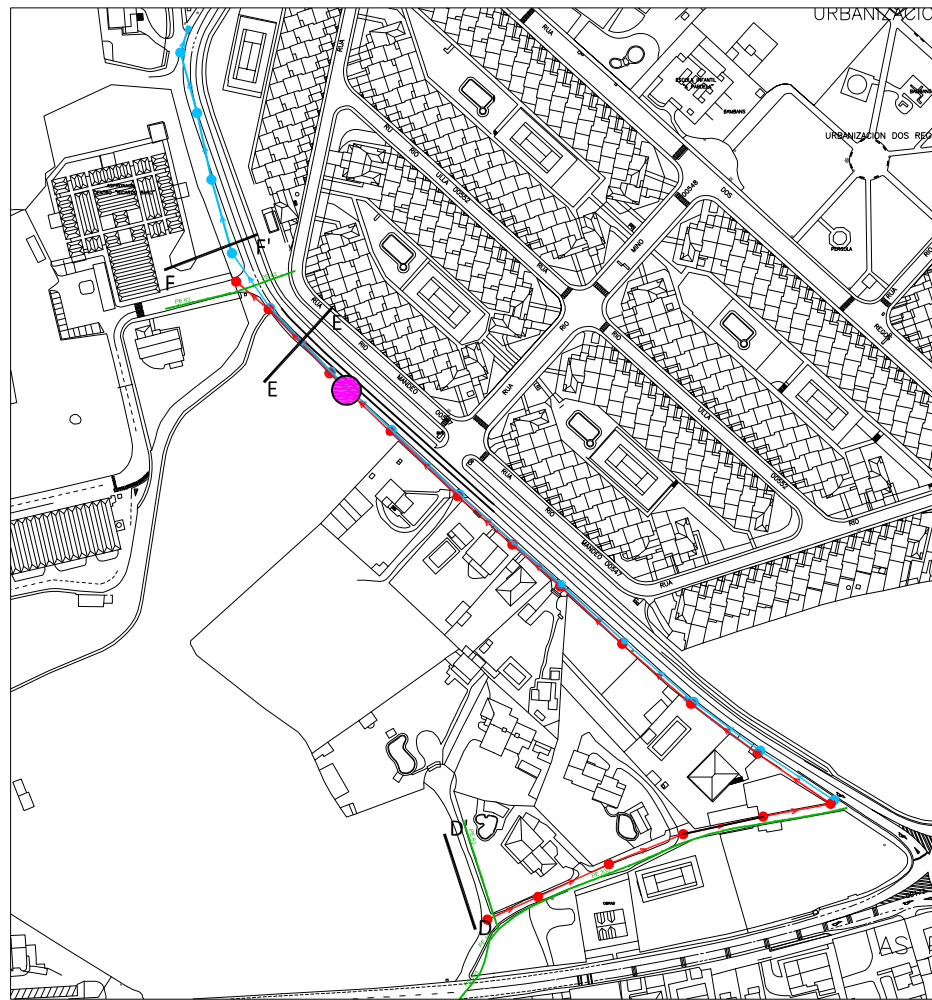


SECCIÓN D-D'

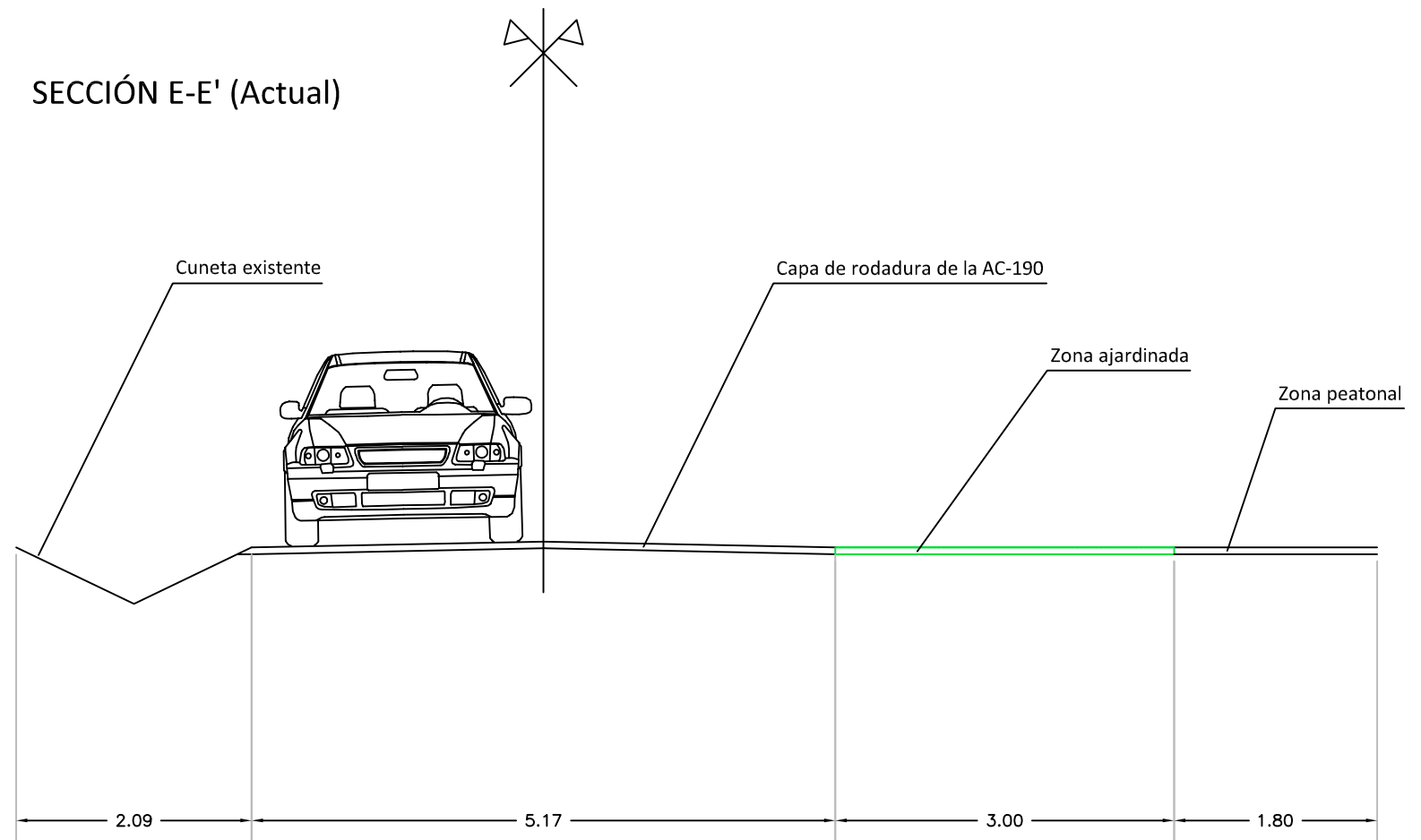


SECCIÓN F-F'





SECCIÓN E-E' (Actual)



SECCIÓN E-E' (Proyectada)

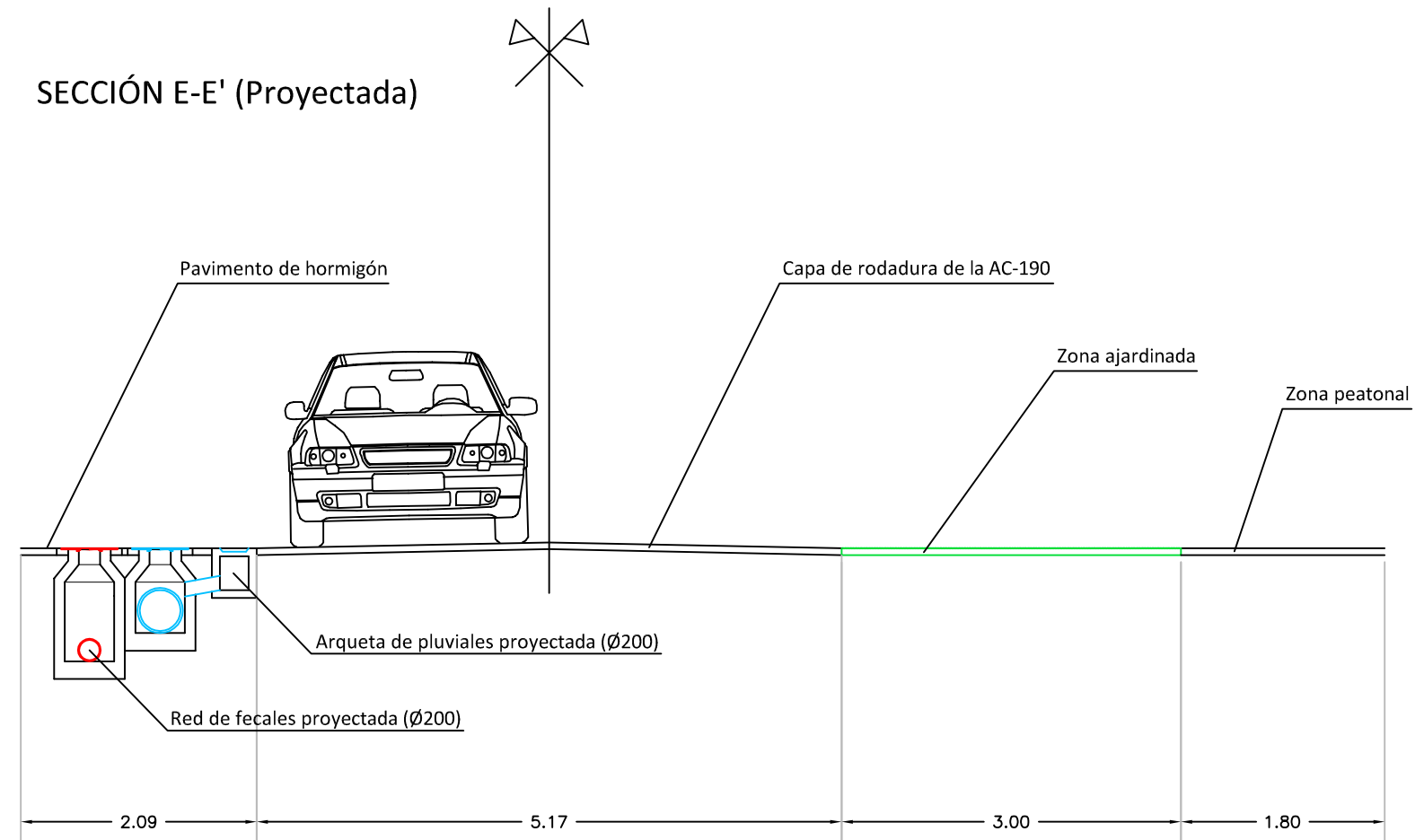
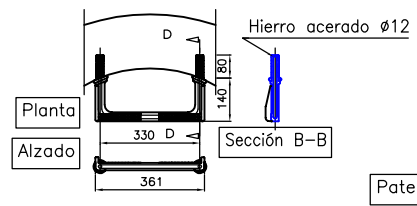
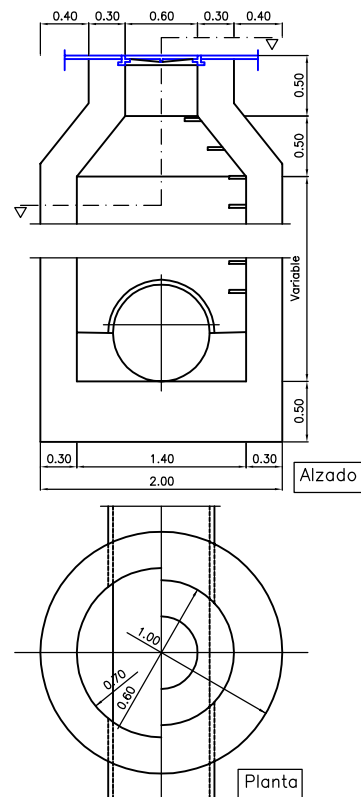
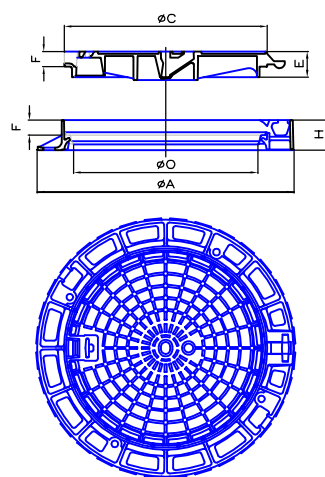


Imagen del estado actual de la Avenida Isaac Díaz Pardo

Instalaciones.
Saneamiento.
Pozo de registro \varnothing 1.40 m.



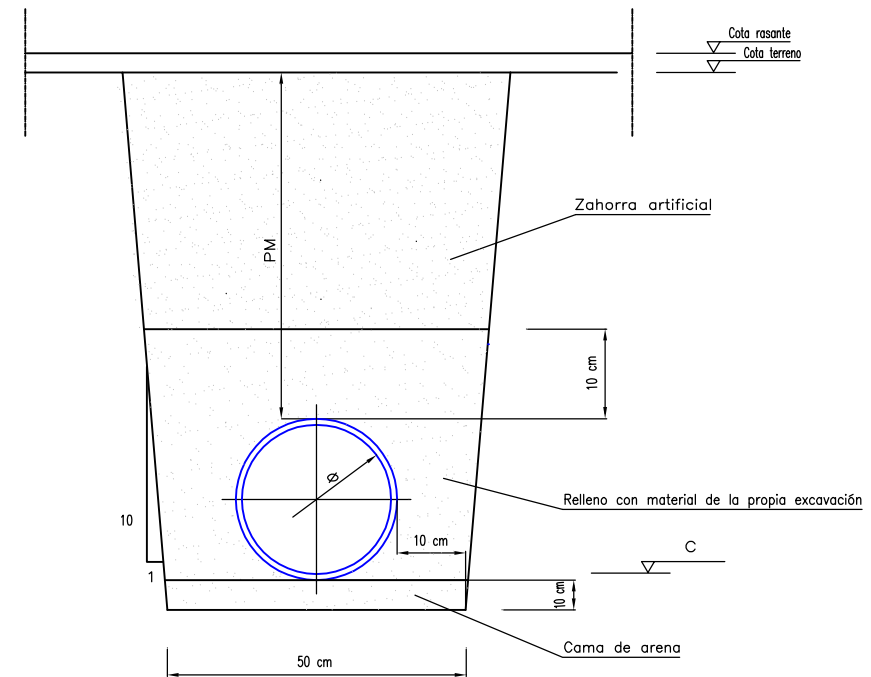
Pate de polipropileno reforzado interiormente por varilla en U de hierro acerado \varnothing 12 mm



A (mm)	O (mm)	H (mm)	C (mm)	E (mm)	F (mm)
850	610	100	673	85	50

Tapa

Instalaciones.
Saneamiento.
Sección tipo zanja.



Instalaciones.
Saneamiento.
Sección tipo zanja doble.

