

I.2 FONTANERÍA

I.2.1 FONTANERÍA NIVEL -1

I.2.2 FONTANERÍA NIVEL 0

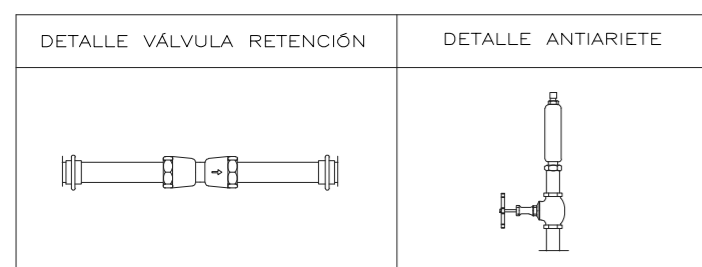
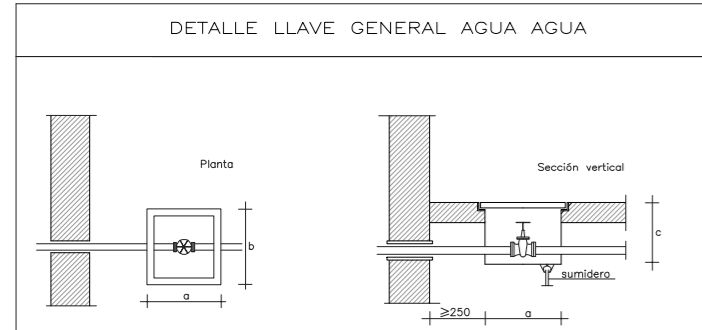
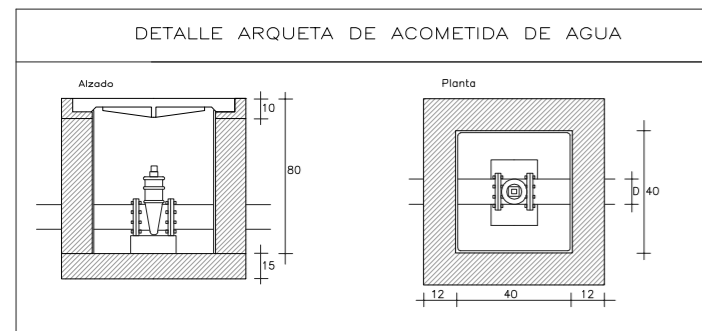
I.2.3 FONTANERÍA NIVEL +1

I.2.4 FONTANERÍA NIVEL CUBIERTA

SIMBOLOGÍA RED DE FONTANERÍA	
	ACOMETIDA
	CONTADOR GENERAL
	VÁLVULA ANTIRETORNO
	LLAVE GENERAL
	LLAVE DE PASO
	PUNTO DE CONSUMO AGUA FRÍA
	PUNTO DE CONSUMO AF / ACS CON HIDROMEZCLADOR
	FILTRO
	GRIFO DE COMPROBACIÓN
	MONTANTE AGUA FRÍA
	MONTANTE AGUA CALIENTE
	TUBERÍA DE AGUA FRÍA
	TUBERÍA DE AGUA CALIENTE
	TUBERÍA DE RETORNO DE AGUA CALIENTE
	TUBERÍA DE CIRCUITO SOLAR
	BOMBA DE PRESIÓN

DIÁMETROS DE LA RED DE PEQUEÑA EVACUACIÓN	
RETORNO DE AGUA CALIENTE	Ø20MM
FREGADERO DOMÉSTICO	Ø16MM
LAVAVAJILLAS DOMÉSTICO	Ø20MM
LAVADORA DOMÉSTICA	Ø20MM
LAVADERO	Ø16MM
INODORO CON CISTERNA	Ø16MM
DUCHA	Ø20MM
BAÑERA 1.40M O MÁS	Ø20MM
BIDÉ	Ø16MM
LAVABO	Ø16MM
GRIFO EN GARAJE	Ø20MM

MATERIALES UTILIZADOS	
ACOMETIDA GENERAL	TUBO POLIETILENO DE ALTA DENSIDAD (PE-100A), PN=16 ATM, SEGÚN UNE-EN 12201-2
ALIMENTACIÓN	TUBO POLIETILENO DE ALTA DENSIDAD (PE-100A), PN=16 ATM, SEGÚN UNE-EN 12201-2
MONTANTE	TUBO POLIETILENO RETICULADO (PE-X), SERIE S, PN=6 ATM, SEGÚN UNE-EN ISO 15875
INSTALACIÓN INTERIOR	TUBO POLIETILENO RETICULADO (PE-X), SERIE S, PN=6 ATM, SEGÚN UNE-EN ISO 15875
AISLAMIENTO TÉRMICO	COQUILLA DE ESPUMA ELASTOMÉRICA



NOTAS:

SE DISPONDRÁN SISTEMAS ANTIRETORNO DESPUÉS DEL CONTADOR, A PIE DE MONTANTE Y ANTES DE LA CALDERA. EN LA PARTE ALTA DE LOS MONTANTES, SE DISPONDRÁN DISPOSITIVOS ANTIARIETE.

SE COLOCARÁ A PIE DE MONTANTE VÁLVULAS DE VACIADO Y EN TODOS AQUELLOS PUNTOS DONDE SEA NECESARIO INDEPENDIZAR LA INSTALACIÓN.

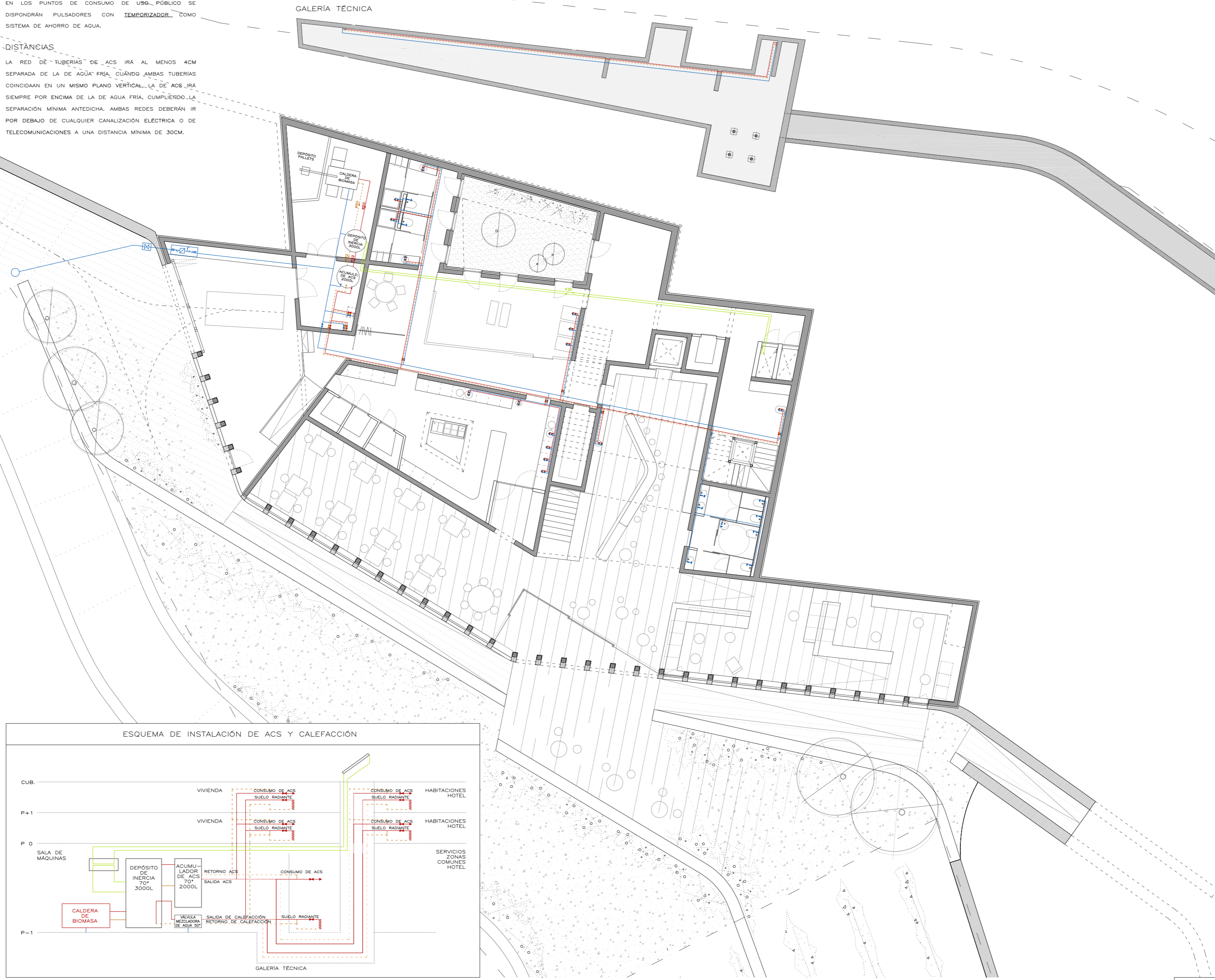
SE DISPONDRÁN LLAVES DE CORTE A LA ENTRADA DE LA RED DE AGUA FRÍA Y ACS EN CADA CUARTO HOGEDO PARA PODER INDEPENDIZARLOS DEL RESTO DE LA INSTALACIÓN. ADEMÁS, CADA APARATO-SANITARIO CONTARÁ CON LLAVE DE CORTE PROPIA.

EL FILTRO GENERAL DE LA INSTALACIÓN ESTARÁ UBICADO DENTRO DEL ARMARIO DEL CONTADOR. SERÁ DE TIPO Y CON UN UMBRAL DE FILTRADO COMPRENDIDO ENTRE 25 Y 50 NM, CON MALLA DE ACERO INOXIDABLE Y BAÑO DE PLATA, AUTOLIMPIABLE.

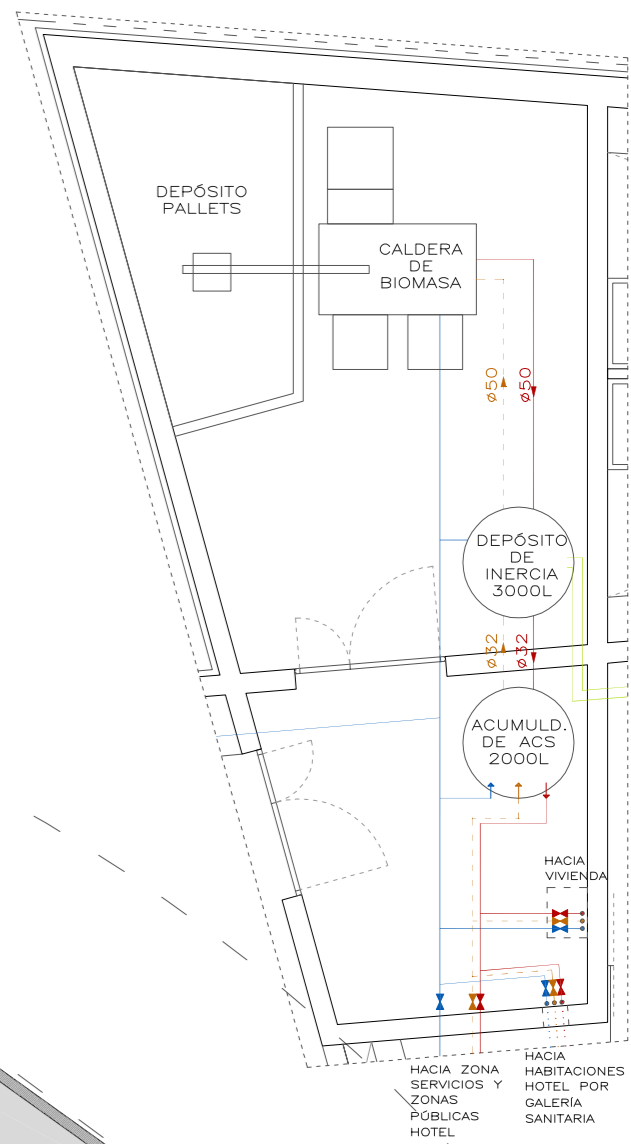
EN LOS PUNTOS DE CONSUMO DE USO PÚBLICO SE DISPONDRÁN PULSADORES CON TEMPORIZADOR COMO SISTEMA DE AHORRO DE AGUA.

DISTANCIAS

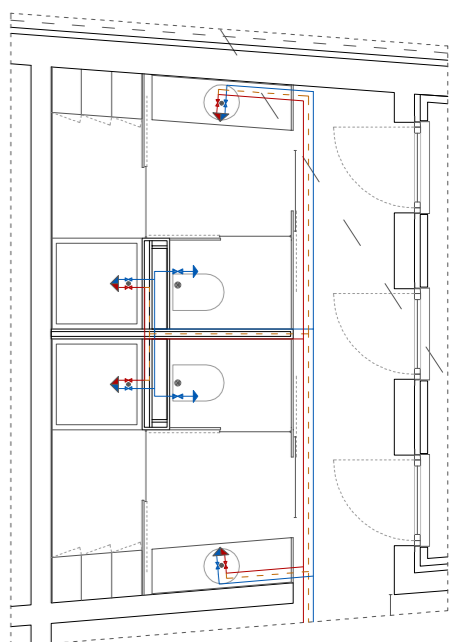
LA RED DE TUBERÍAS DE ACS IRÁ AL MENOS 4CM SEPARADA DE LA DE AGUA FRÍA. CUANDO AMBAS TUBERÍAS COINCIDAN EN UN MISMO PLANO VERTICAL, LA DE ACS IRÁ SIEMPRE POR ENCIMA DE LA DE AGUA FRÍA, CUMPLIENDO LA SEPARACIÓN MÍNIMA ANTERIOR. AMBAS REDES DEBERÁN IR POR DEBAJO DE CUALQUIER CANALIZACIÓN ELÉCTRICA O DE TELECOMUNICACIONES A UNA DISTANCIA MÍNIMA DE 30CM.



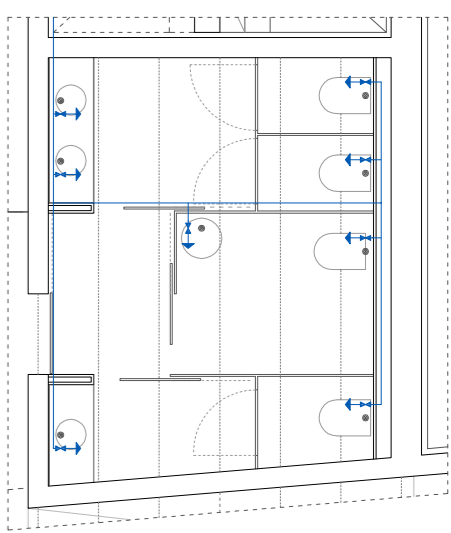
DETALLE CUARTO DE INSTALACIONES E: 1/75



DETALLE ASEOS PERSONAL E: 1/75



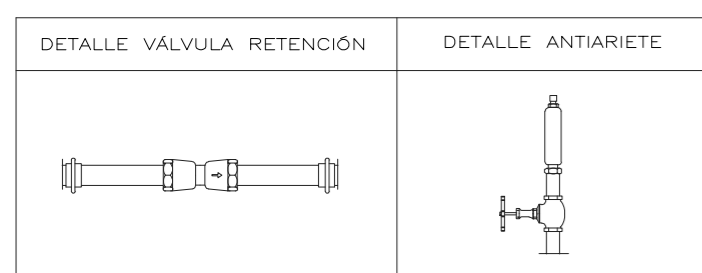
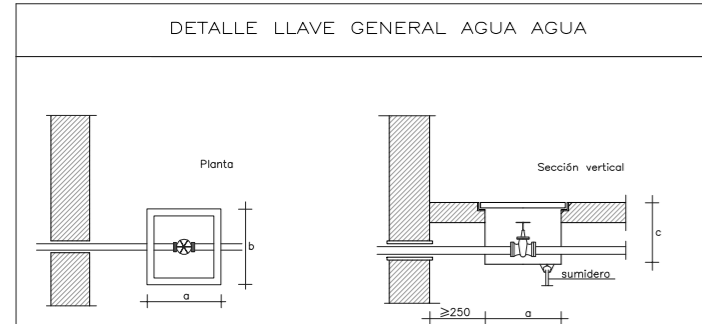
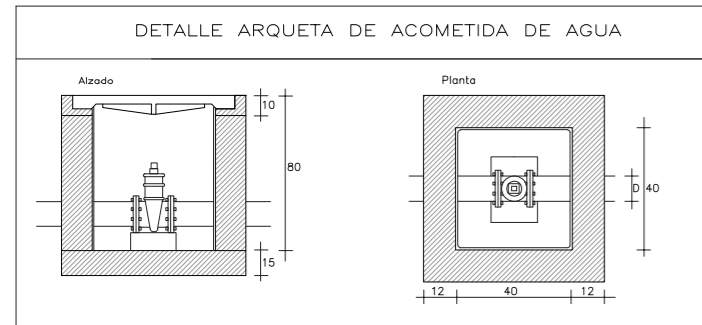
DETALLE ASEOS HOTEL E: 1/75



SIMBOLOGÍA RED DE FONTANERÍA	
	ACOMETIDA
	CONTADOR GENERAL
	VÁLVULA ANTIRRETORNO
	LLAVE GENERAL
	LLAVE DE PASO
	PUNTO DE CONSUMO AGUA FRÍA
	PUNTO DE CONSUMO AF / ACS CON HIDROMEDIDOR
	FILTRO
	GRIFO DE COMPROBACIÓN
	MONTANTE AGUA FRÍA
	MONTANTE AGUA CALIENTE
	TUBERÍA DE AGUA FRÍA
	TUBERÍA DE AGUA CALIENTE
	TUBERÍA DE RETORNO DE AGUA CALIENTE
	TUBERÍA DE CIRCUITO SOLAR
	BOMBA DE PRESIÓN

DIÁMETROS DE LA RED DE PEQUEÑA EVACUACIÓN	
RETORNO DE AGUA CALIENTE	Ø20MM
FREGADERO DOMÉSTICO	Ø16MM
LAVAVAJILLAS DOMÉSTICO	Ø20MM
LAVADORA DOMÉSTICA	Ø20MM
LAVADERO	Ø16MM
INODORO CON CISTERNA	Ø16MM
DUCHA	Ø20MM
BAÑERA 1.40M O MÁS	Ø20MM
BIDÉ	Ø16MM
LAVABO	Ø16MM
GRIFO EN GARAJE	Ø20MM

MATERIALES UTILIZADOS	
ACOMETIDA GENERAL	TUBO POLIETILENO DE ALTA DENSIDAD (PE-100A), PN=16 ATM, SEGÚN UNE-EN 12201-2
ALIMENTACIÓN	TUBO POLIETILENO DE ALTA DENSIDAD (PE-100A), PN=16 ATM, SEGÚN UNE-EN 12201-2
MONTANTE	TUBO POLIETILENO RETICULADO (PE-X), SERIE S, PN=6 ATM, SEGÚN UNE-EN ISO 15875
INSTALACIÓN INTERIOR	TUBO POLIETILENO RETICULADO (PE-X), SERIE S, PN=6 ATM, SEGÚN UNE-EN ISO 15875
AISLAMIENTO TÉRMICO	COQUILLA DE ESPUMA ELASTOMÉRICA



NOTAS:

SE DISPONDRÁN SISTEMAS **ANTIRRETORNO** DESPUÉS DEL CONTADOR, A PIE DE MONTANTE Y ANTES DE LA CALDERA. EN LA PARTE ALTA DE LOS MONTANTES, SE DISPONDRÁN DISPOSITIVOS **ANTIARIETE**.

SE COLOCARÁ A PIE DE MONTANTE **VÁLVULAS DE VACIADO** Y EN TODOS AQUELLOS PUNTOS DONDE SEA NECESARIO INDEPENDIZAR LA INSTALACIÓN.

SE DISPONDRÁN **LLAVES DE CORTE** A LA ENTRADA DE LA RED DE AGUA FRÍA Y ACS EN CADA CUARTO HOGAR PARA PODER INDEPENDIZARLOS DEL RESTO DE LA INSTALACIÓN. ADEMÁS, CADA APARATO SANITARIO CONTARÁ CON LLAVE DE CORTE PROPIA.

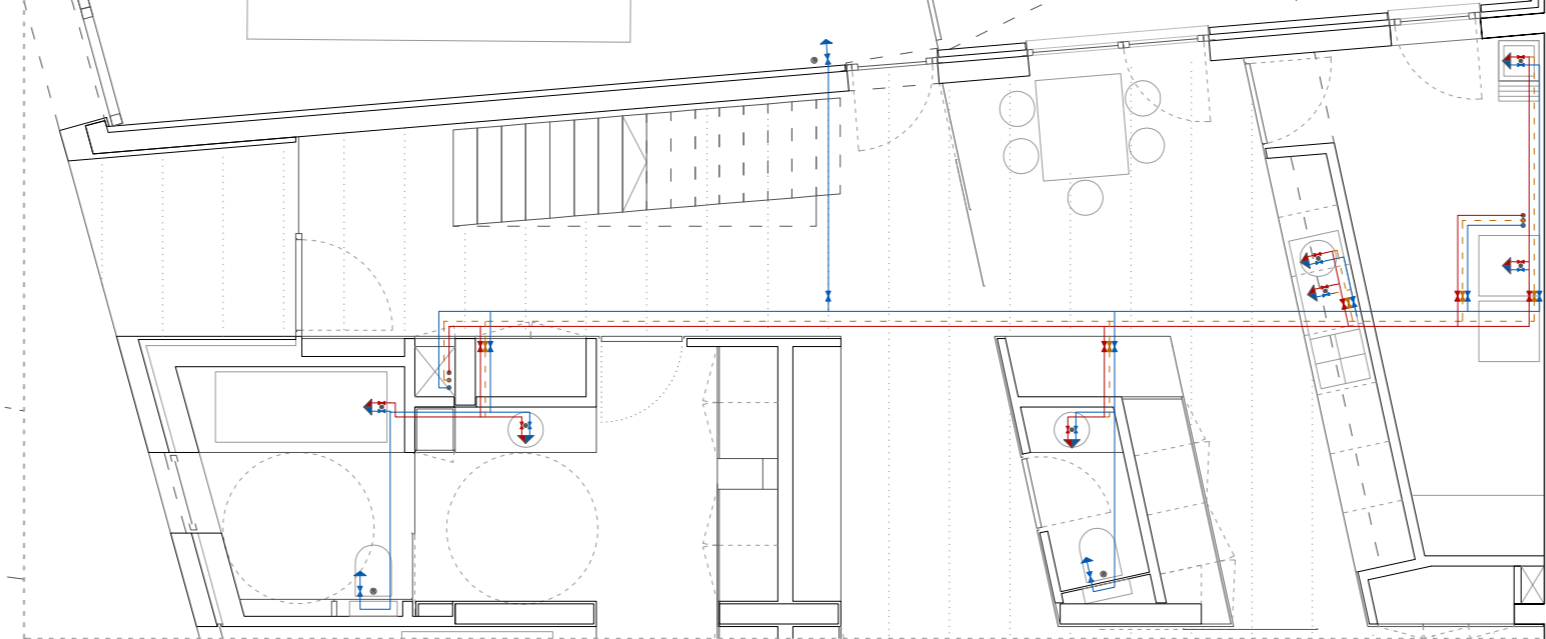
EL **FILTRO GENERAL** DE LA INSTALACIÓN ESTARÁ UBICADO DENTRO DEL ARMARIO DEL CONTADOR. SERÁ DE TIPO Y CON UN UMBRAL DE FILTRADO COMPRENDIDO ENTRE 25 Y 50 NM, CON MALLA DE ACERO INOXIDABLE Y BAÑO DE PLATA, AUTOLIMPIABLE.

EN LOS PUNTOS DE CONSUMO DE USO PÚBLICO SE DISPONDRÁN PULSADORES CON **TEMPORIZADOR** COMO SISTEMA DE AHORRO DE AGUA.

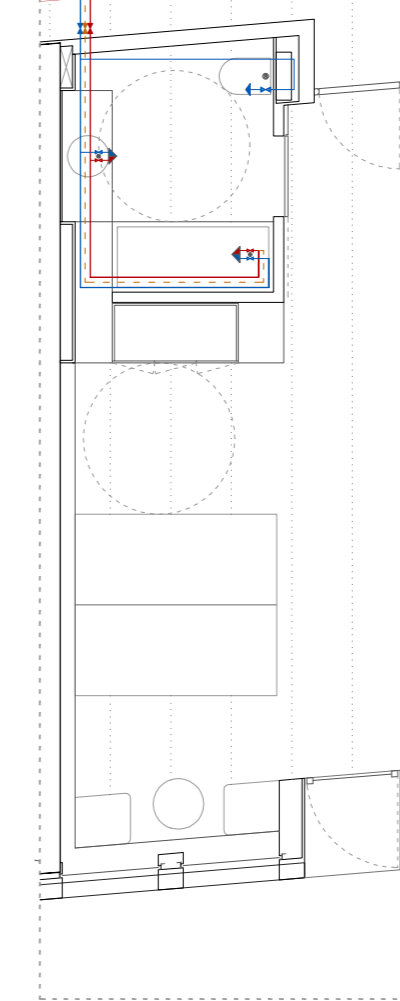
DISTANCIAS

LA RED DE TUBERÍAS DE ACS IRÁ AL MENOS 4CM SEPARADA DE LA DE AGUA FRÍA. CUANDO AMBAS TUBERÍAS COINCIDAN EN UN MISMO PLANO VERTICAL LA DE AGUA IRÁ SIEMPRE POR ENCIMA DE LA DE AGUA FRÍA, CUMPLIENDO LA SEPARACIÓN MÍNIMA ANTERIOR. AMBAS REDES DEBERÁN IR POR DEBAJO DE CUALQUIER CANALIZACIÓN ELÉCTRICA O DE TELECOMUNICACIONES A UNA DISTANCIA MÍNIMA DE 30CM.

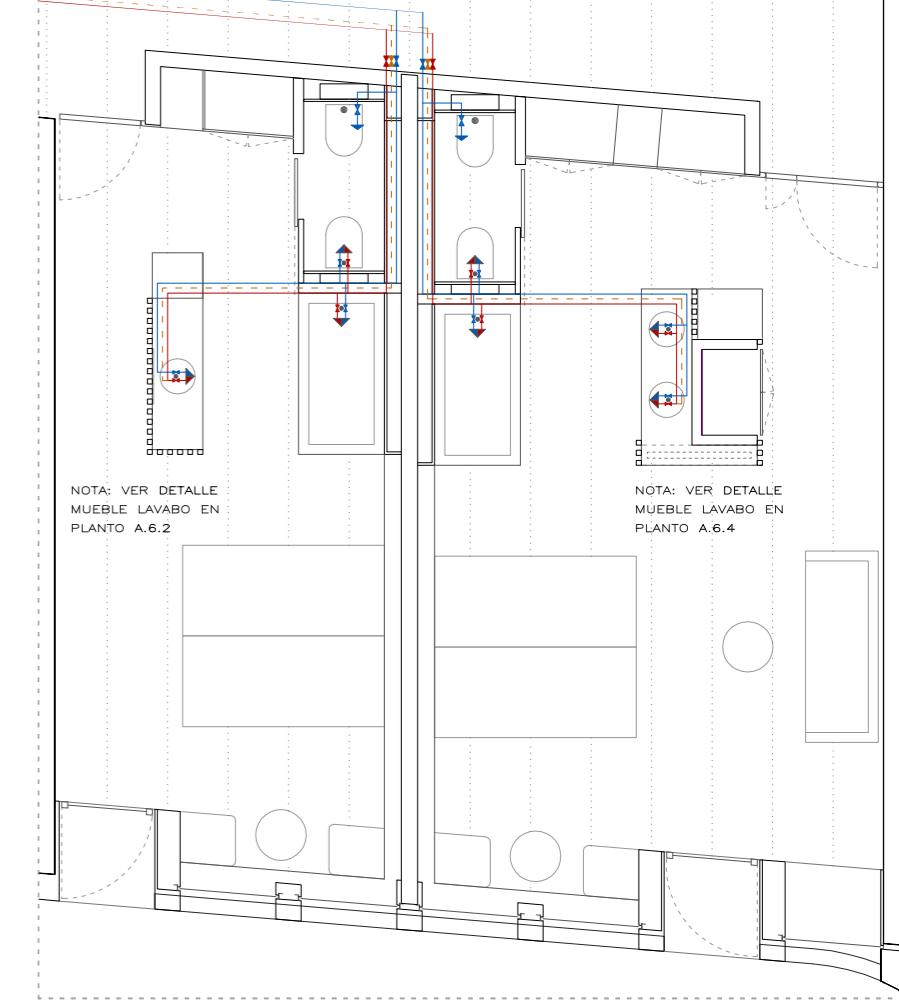
DETALLE ZONA VIVIENDA E: 1/75



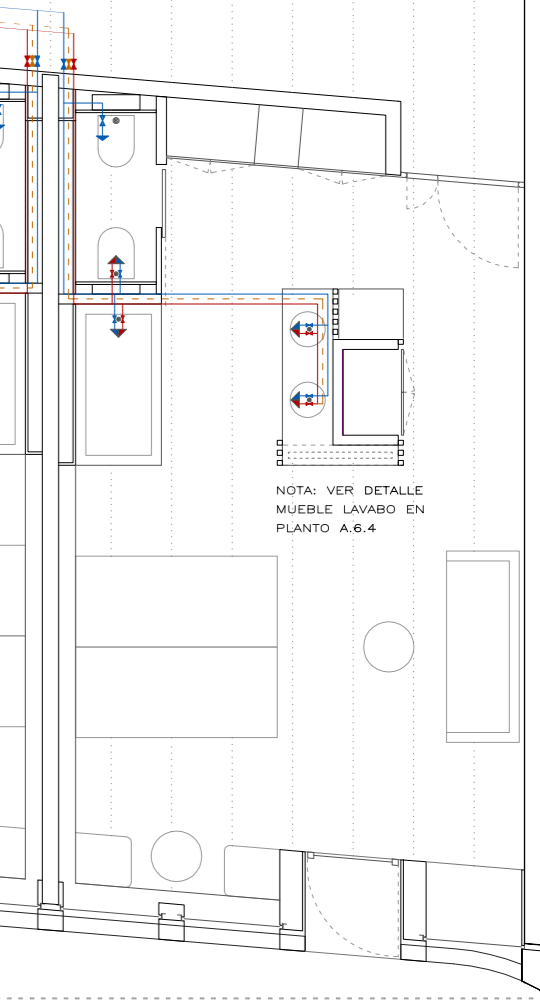
HABITACIÓN ADAPTADA E: 1/75



HABITACIÓN TIPO E: 1/75

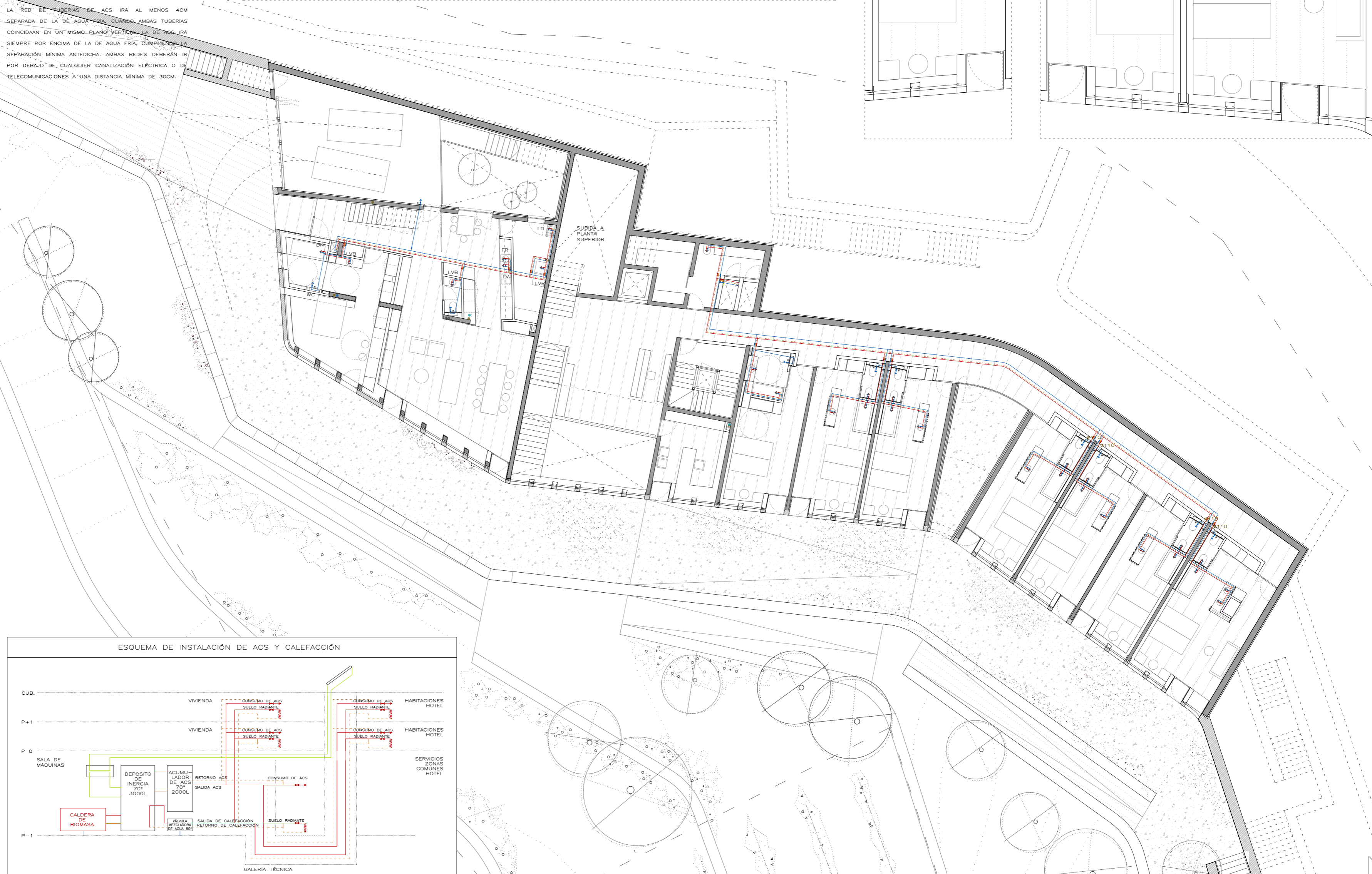


SUITE E: 1/75



NOTA: VER DETALLE MUEBLE LAVABO EN PLANTO A.6.2

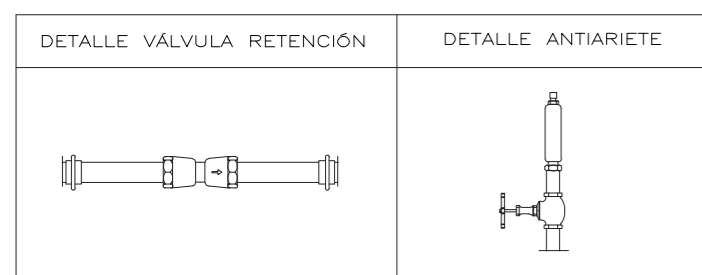
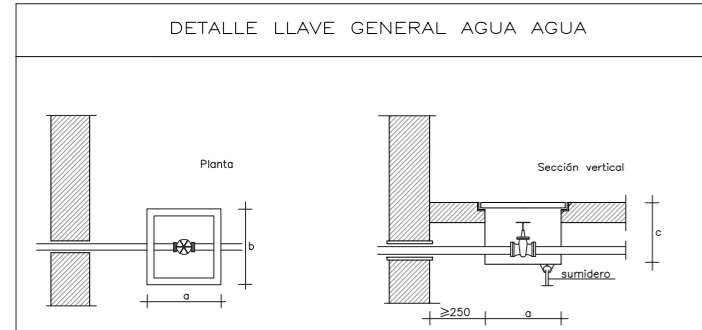
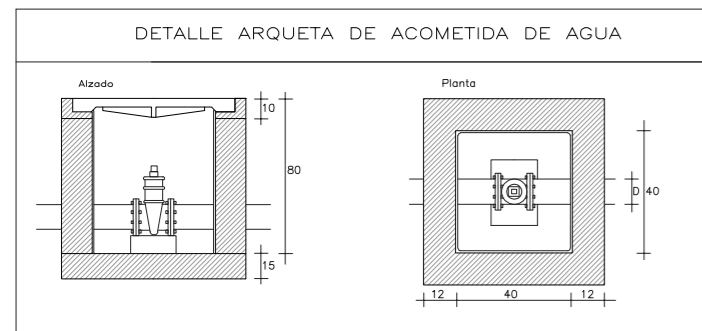
NOTA: VER DETALLE MUEBLE LAVABO EN PLANTO A.6.4



SIMBOLOGÍA RED DE FONTANERÍA	
	ACOMETIDA
	CONTADOR GENERAL
	VÁLVULA ANTIRETORNO
	LLAVE GENERAL
	LLAVE DE PASO
	PUNTO DE CONSUMO AGUA FRÍA
	PUNTO DE CONSUMO AF / ACS CON HIDROMEZCLADOR
	FILTRO
	GRIFO DE COMPROBACIÓN
	MONTANTE AGUA FRÍA
	MONTANTE AGUA CALIENTE
	TUBERÍA DE AGUA FRÍA
	TUBERÍA DE AGUA CALIENTE
	TUBERÍA DE RETORNO DE AGUA CALIENTE
	TUBERÍA DE CIRCUITO SOLAR
	BOMBA DE PRESIÓN

DIÁMETROS DE LA RED DE PEQUEÑA EVACUACIÓN	
RETORNO DE AGUA CALIENTE	Ø20MM
FREGADERO DOMÉSTICO	Ø16MM
LAVAVAJILLAS DOMÉSTICO	Ø20MM
LAVADORA DOMÉSTICA	Ø20MM
LAVADERO	Ø16MM
INODORO CON CISTERNA	Ø16MM
DUCHA	Ø20MM
BAÑERA 1.40M O MÁS	Ø20MM
BIDÉ	Ø16MM
LAVABO	Ø16MM
GRIFO EN GARAJE	Ø20MM

MATERIALES UTILIZADOS	
ACOMETIDA GENERAL	TUBO POLIETILENO DE ALTA DENSIDAD (PE-100A), PN=16 ATM, SEGÚN UNE-EN 12201-2
ALIMENTACIÓN	TUBO POLIETILENO DE ALTA DENSIDAD (PE-100A), PN=16 ATM, SEGÚN UNE-EN 12201-2
MONTANTE	TUBO POLIETILENO RETICULADO (PE-X), SERIE S, PN=6 ATM, SEGÚN UNE-EN ISO 15875
INSTALACIÓN INTERIOR	TUBO POLIETILENO RETICULADO (PE-X), SERIE S, PN=6 ATM, SEGÚN UNE-EN ISO 15875
AISLAMIENTO TÉRMICO	COQUILLA DE ESPUMA ELASTOMÉRICA



NOTAS:

SE DISPONDRÁN SISTEMAS **ANTIRETORNO** DESPUÉS DEL CONTADOR, A PIE DE MONTANTE Y ANTES DE LA CALDERA. EN LA PARTE ALTA DE LOS MONTANTES, SE DISPONDRÁN DISPOSITIVOS **ANTIARIETE**.

SE COLOCARÁ A PIE DE MONTANTE **VÁLVULAS DE VACIADO** Y EN TODOS AQUELLOS PUNTOS DONDE SEA NECESARIO INDEPENDIZAR LA INSTALACIÓN.

SE DISPONDRÁN **LLAVES DE CORTE** A LA ENTRADA DE LA RED DE AGUA FRÍA Y ACS EN CADA CUARTO HOGEDO PARA PODER INDEPENDIZARLOS DEL RESTO DE LA INSTALACIÓN.

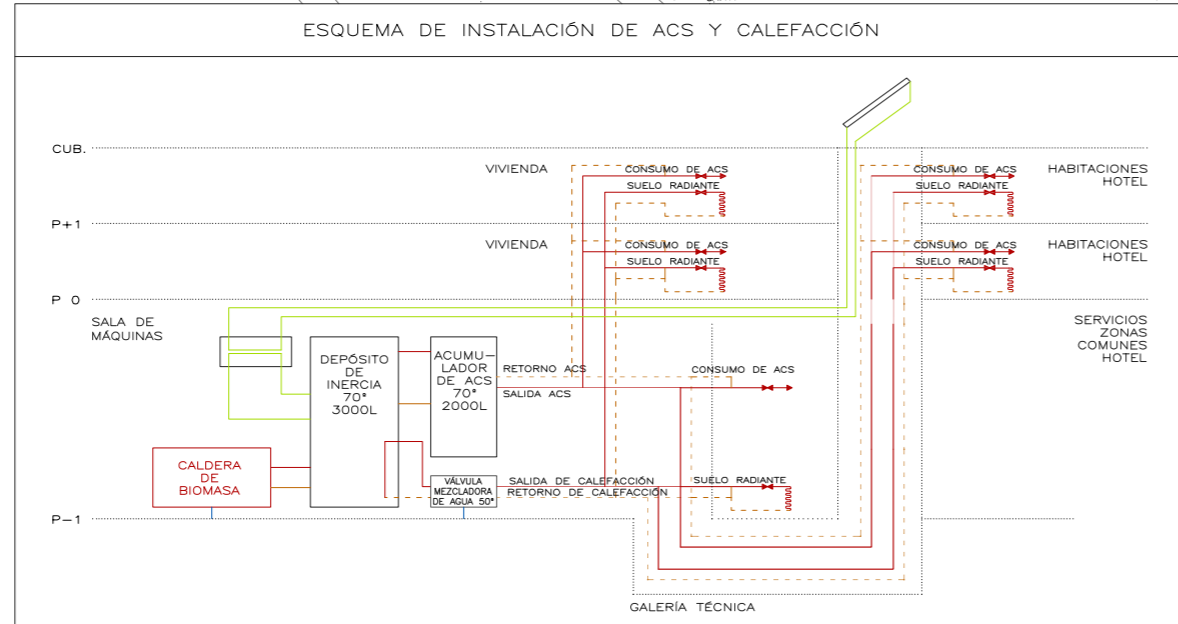
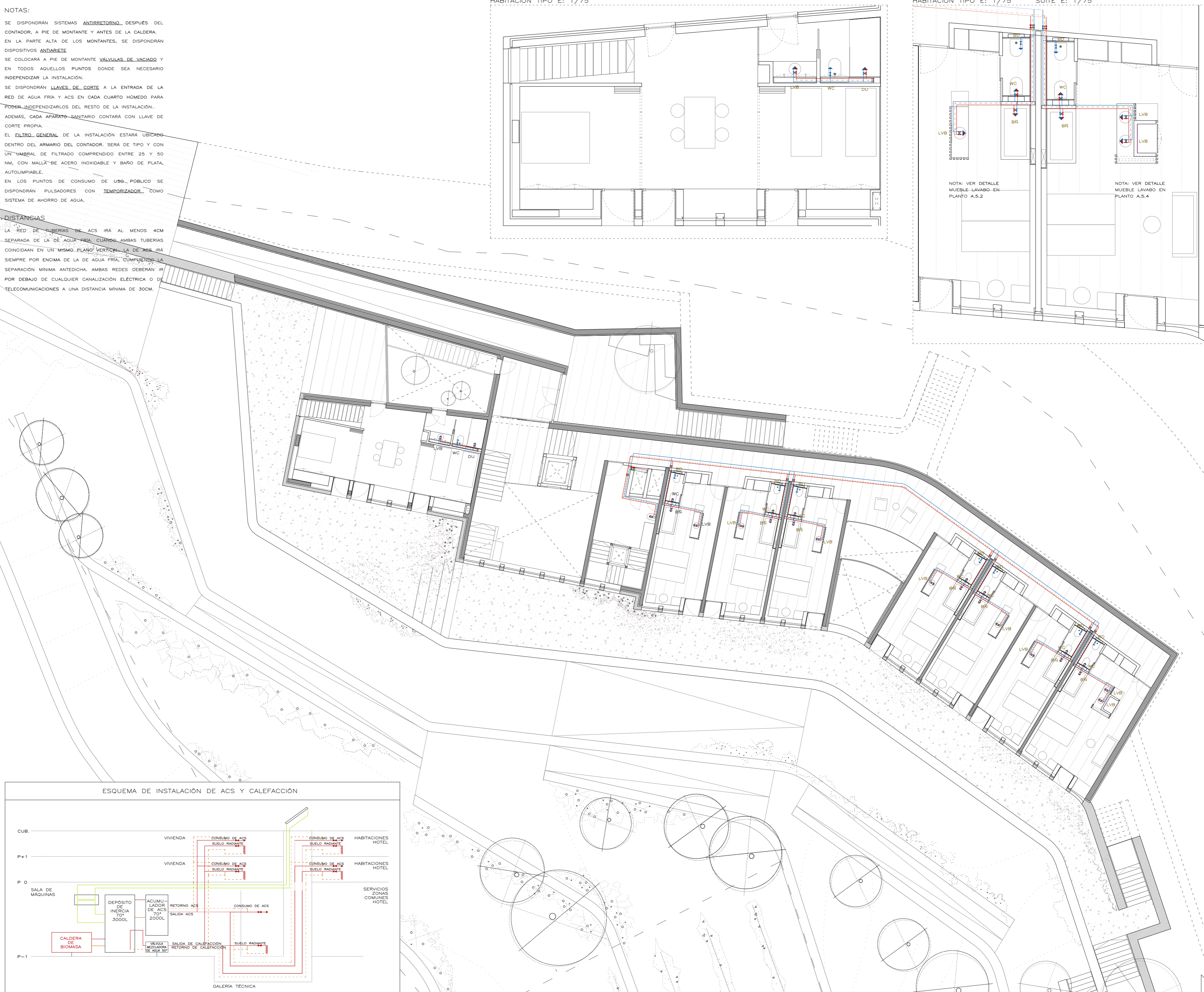
ADEMÁS, CADA APARATO SANITARIO CONTARÁ CON LLAVE DE CORTE PROPIA.

EL **FILTRO GENERAL** DE LA INSTALACIÓN ESTARÁ UBICADO DENTRO DEL ARMARIO DEL CONTADOR. SERÁ DE TIPO Y CON UN UMBRAL DE FILTRADO COMPRENDIDO ENTRE 25 Y 50 NM, CON MALLA DE ACERO INOXIDABLE Y BAÑO DE PLATA, AUTOLIMPIABLE.

EN LOS PUNTOS DE CONSUMO DE USO PÚBLICO SE DISPONDRÁN PULSADORES CON **TEMPORIZADOR** COMO SISTEMA DE AHORRO DE AGUA.

DISTANCIAS

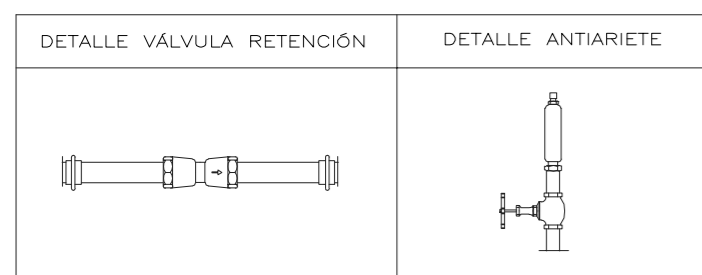
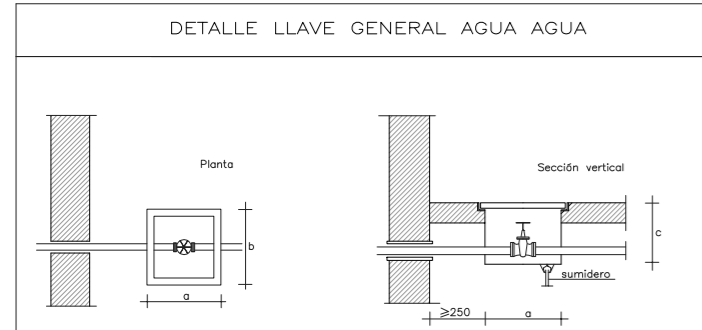
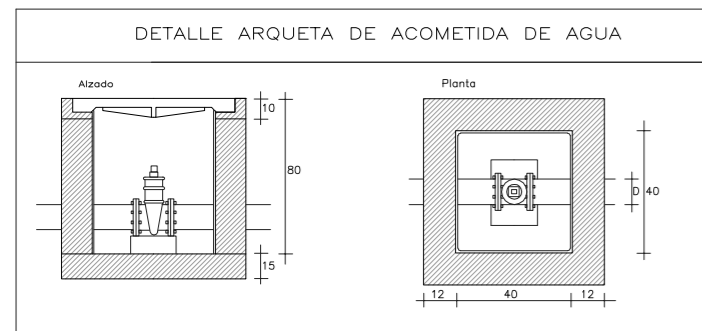
LA RED DE TUBERÍAS DE ACS IRÁ AL MENOS 4CM SEPARADA DE LA DE AGUA FRÍA. CUANDO AMBAS TUBERÍAS COINCIDAN EN UN MISMO PLANO VERTICAL, LA DE ACS IRÁ SIEMPRE POR ENCIMA DE LA DE AGUA FRÍA, CUMPLIENDO LA SEPARACIÓN MÍNIMA ANTERIOR. AMBAS REDES DEBERÁN IR POR DEBAJO DE CUALQUIER CANALIZACIÓN ELÉCTRICA O DE TELECOMUNICACIONES A UNA DISTANCIA MÍNIMA DE 30CM.



SIMBOLOGÍA RED DE FONTANERÍA	
	ACOMETIDA
	CONTADOR GENERAL
	VÁLVULA ANTIRETORNO
	LLAVE GENERAL
	LLAVE DE PASO
	PUNTO DE CONSUMO AGUA FRÍA
	PUNTO DE CONSUMO AF / ACS CON HIDROMEZCLADOR
	FILTRO
	GRIFO DE COMPROBACIÓN
	MONTANTE AGUA FRÍA
	MONTANTE AGUA CALIENTE
	TUBERÍA DE AGUA FRÍA
	TUBERÍA DE AGUA CALIENTE
	TUBERÍA DE RETORNO DE AGUA CALIENTE
	TUBERÍA DE CIRCUITO SOLAR
	BOMBA DE PRESIÓN

DIÁMETROS DE LA RED DE PEQUEÑA EVACUACIÓN	
RETORNO DE AGUA CALIENTE	Ø20MM
FREGADERO DOMÉSTICO	Ø16MM
LAVAVAJILLAS DOMÉSTICO	Ø20MM
LAVADORA DOMÉSTICA	Ø20MM
LAVADERO	Ø16MM
INODORO CON CISTERNA	Ø16MM
DUCHA	Ø20MM
BAÑERA 1.40M O MÁS	Ø20MM
BIDÉ	Ø16MM
LAVABO	Ø16MM
GRIFO EN GARAJE	Ø20MM

MATERIALES UTILIZADOS	
ACOMETIDA GENERAL	TUBO POLIETILENO DE ALTA DENSIDAD (PE-100A), PN=16 ATM, SEGÚN UNE-EN 12201-2
ALIMENTACIÓN	TUBO POLIETILENO DE ALTA DENSIDAD (PE-100A), PN=16 ATM, SEGÚN UNE-EN 12201-2
MONTANTE	TUBO POLIETILENO RETICULADO (PE-X), SERIE S, PN=6 ATM, SEGÚN UNE-EN ISO 15875
INSTALACIÓN INTERIOR	TUBO POLIETILENO RETICULADO (PE-X), SERIE S, PN=6 ATM, SEGÚN UNE-EN ISO 15875
AISLAMIENTO TÉRMICO	COQUILLA DE ESPUMA ELASTOMÉRICA



NOTAS:

SE DISPONDRÁN SISTEMAS **ANTIRETORNO** DESPUÉS DEL CONTADOR, A PIE DE MONTANTE Y ANTES DE LA CALDERA. EN LA PARTE ALTA DE LOS MONTANTES, SE DISPONDRÁN DISPOSITIVOS **ANTIARIETE**.

SE COLOCARÁ A PIE DE MONTANTE **VÁLVULAS DE VACIADO** Y EN TODOS AQUELLOS PUNTOS DONDE SEA NECESARIO INDEPENDIZAR LA INSTALACIÓN.

SE DISPONDRÁN **LLAVES DE CORTE** A LA ENTRADA DE LA RED DE AGUA FRÍA Y ACS EN CADA CUARTO HOGEDO PARA PODER INDEPENDIZARLOS DEL RESTO DE LA INSTALACIÓN.

ADEMÁS, CADA APARATO SANITARIO CONTARÁ CON LLAVE DE CORTE PROPIA.

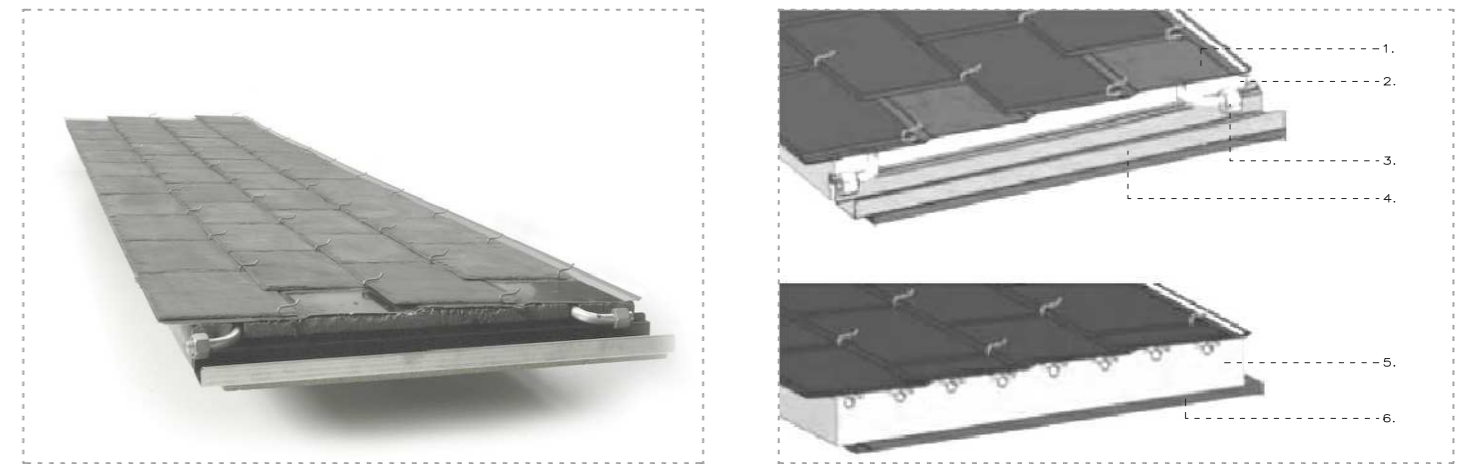
EL **FILTRO GENERAL** DE LA INSTALACIÓN ESTARÁ UBICADO DENTRO DEL ARMARIO DEL CONTADOR. SERÁ DE TIPO Y CON UN UMBRAL DE FILTRADO COMPRENDIDO ENTRE 25 Y 50 NM, CON MALLA DE ACERO INOXIDABLE Y BAÑO DE PLATA, AUTOLIMPIABLE.

EN LOS PUNTOS DE CONSUMO DE USO PÚBLICO SE DISPONDRÁN PULSADORES CON **TEMPORIZADOR** COM. SISTEMA DE AHORRO DE AGUA.

DISTANCIAS

LA RED DE TUBERÍAS DE ACS IRÁ AL MENOS 4CM SEPARADA DE LA DE AGUA FRÍA CUANDO AMBAS TUBERÍAS COINCIDAN EN UN MISMO PLANO VERTICAL. LA DE ACS IRÁ SIEMPRE POR ENCIMA DE LA DE AGUA FRÍA, CUMPLIENDO LA SEPARACIÓN MÍNIMA ANTECICHA. AMBAS REDES DEBERÁN IR POR DEBAJO DE CUALQUIER CANALIZACIÓN ELÉCTRICA O DE TELECOMUNICACIONES A UNA DISTANCIA MÍNIMA DE 30CM.

DETALLE PANEL SOLAR TÉRMICO DE PIZARRA NATURAL



DIMENSIONES UNIDAD PANEL: 2393 X 541 X 37 MM
 SUPERFICIE UNIDAD PANEL: 1,30 M2
 N° PANELES EN LA INSTALACIÓN: 27
 TOTAL SUPERFICIE ABSORCIÓN: 35,10 M2

- LEYENDA:**
1. LÁMINA CAPTADORA DE PIZARRA. ABSORBEDOR
 2. NÚCLEO AISLANTE
 3. CONECTORES
 4. CANALÓN
 5. CIRCUITO COLECTOR
 6. TABLERO SOPORTE

