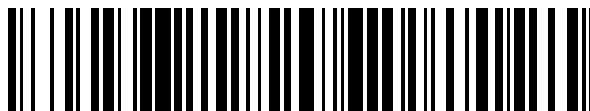


19



OFICINA ESPAÑOLA DE
PATENTES Y MARCAS

ESPAÑA



11 Número de publicación: **2 716 889**

21 Número de solicitud: 201731414

51 Int. Cl.:

E04F 13/08 (2006.01)

E04F 13/12 (2006.01)

E04C 2/52 (2006.01)

F24D 3/12 (2006.01)

12

SOLICITUD DE PATENTE

A1

22 Fecha de presentación:

15.12.2017

43 Fecha de publicación de la solicitud:

17.06.2019

71 Solicitantes:

PROYECTOPÍA, S.L. (100.0%)
CAMPO DE LA TORRE Nº 17
36002 PONTEVEDRA ES

72 Inventor/es:

HERMO SÁNCHEZ, Víctor

74 Agente/Representante:

UNGRÍA LÓPEZ, Javier

54 Título: **Estructura modular para la construcción de edificaciones**

57 Resumen:

Estructura modular para la construcción de edificaciones.

La estructura modular resuelve los problemas habituales de la construcción modular ligera formada por paneles metálicos, problemas como son el sobrecalentamiento por soleamiento, la falta de inercia térmica y el pandeo. La estructura modular comprende una sucesión de paneles metálicos (1) unidos entre sí por pares de laterales opuestos. Incluye un sistema de canalización que sirve como refuerzo frente al pandeo, y que permite además circular un fluido por la envolvente de la edificación mejorando el comportamiento estructural y pasivo de la edificación realizada. La temperatura alcanzada por radiación solar en fachadas y cubiertas metálicas puede así redistribuirse entre todas ellas, utilizarse, o acumularse para evitar sobrecalentamiento y mejorar su estabilidad térmica. Con varias estructuras modulares es posible la construcción simplificada de edificaciones de especial ligereza, corrigiendo su falta de inercia térmica y mejorando así su comportamiento pasivo.

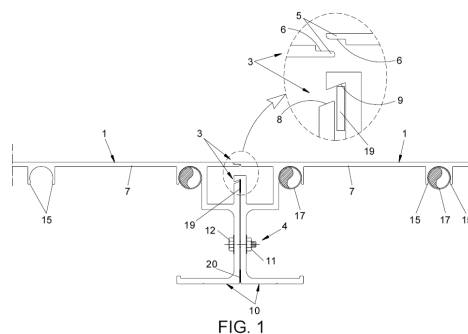


FIG. 1

ES 2 716 889 A1

ESTRUCTURA MODULAR PARA LA CONSTRUCCIÓN DE EDIFICACIONES

DESCRIPCIÓN

5 Objeto de la invención

La presente invención se refiere a una estructura modular para la construcción de edificaciones que comprende unos paneles metálicos que se unen entre sí por pares de laterales adyacentes mediante unos sistemas de unión, donde dicha estructura modular integra la función portante y de revestimiento de la vivienda, captación y redistribución térmica. Por lo tanto, la estructura modular permite el montaje rápido y práctico de paramentos verticales para fachadas y paramentos de techado para cubiertas; donde varias estructuras modulares forman parte de una edificación como es por ejemplo una vivienda.

15 Sector de la técnica

El sector de la técnica en el que se enmarca la presente invención es el perteneciente a las construcciones de edificaciones modulares ligeras. Más concretamente construcciones basadas en paneles metálicos portantes constituidos por secciones planas de aluminio o acero que cumplen además con la función de revestimiento.

20

Problema técnico a resolver y antecedentes de la invención

Las construcciones modulares son un sector en auge en la actualidad. Se busca una mayor industrialización a través de la ejecución en taller con garantías y ensamblaje en obra mediante operaciones sencillas y sin apenas medios auxiliares. A la construcción de células tridimensionales o tipo contenedor le suceden nuevos sistemas modulares formados por piezas planas que permiten mayor libertad en el diseño a la vez que facilita el transporte.

La ligereza de estas piezas planas para las construcciones, unida a la facilidad para su transporte, son factores que permiten la internacionalización que constituye otro objetivo relevante para sistemas constructivos modulares.

Los métodos constructivos modulares ligeros que se desarrollan en la actualidad suelen basarse en el uso de la madera o acero. Y en el caso del acero los más utilizados son los de tipo entramado ligero.

35

En los casos en los que se utilizan paneles ligeros que reúnen las funciones portante y de revestimiento, suele tratarse de paneles compuestos por varios materiales fruto del ensamblaje previo de otros componentes (marco estructural y tablero de revestimiento). A este grupo constructivo pertenecen los sistemas constructivos que se describen en el modelo de utilidad con nº de publicación ES 1 125 930 U, así como en las patentes con nº de publicación ES 2 458 917 B1, ES 2 012 604, ES 2 370 304 B1.

Algunas invenciones exploran las posibilidades del aluminio o acero, pero se reduce a su uso en estructuras de entramado (tipo "balloon frame") como por ejemplo lo que se describe en las patentes con nº de publicación ES 2 374 467 A1 y ES 2 451 166 A1.

En el caso de piezas superficiales de aluminio o acero como solución de envolvente, no suele cumplir al mismo tiempo la función estructural, de manera que normalmente son sistemas de revestimiento fabricados a partir de chapas, como se describe por ejemplo en las patentes con nº de publicación ES 2 227 788 T3, ES 2 266 324 T3, y también en el modelo de utilidad con nº de publicación ES 1 061 045 U.

En algunos casos los paneles de aluminio se sustentan en una estructura auxiliar oculta (patente ES 2 289 881 A). Y en otras ocasiones se separan en elementos diferenciados, estructura de elementos lineales y revestimientos entre ellos (modelo de utilidad ES 1 059 558 U).

Además, algunas invenciones también explotan la excelente conductividad térmica del aluminio como sistemas de captación y emisión. Se trata de paneles no portantes que permiten la transferencia de energía térmica para su utilización como emisor (patente ES 2 436 031 B1) o como captador en fachadas mediante sistemas vidriados y no portantes (patente ES 2 471 218 T3).

Por otro lado se destaca que la eficiencia de las construcciones desde un punto de vista ecológico también es un objetivo de especial relevancia en construcciones como viviendas por ejemplo; y que las construcciones modulares ligeras de materiales metálicos plantean tres problemas importantes: pandeo, sobrecalentamiento por exposición solar y falta de inercia térmica debido a su ligereza.

35 **Descripción de la invención**

Con el fin de alcanzar los objetivos y evitar los inconvenientes en los apartados anteriores, la invención propone una estructura modular para la construcción de edificaciones que comprende unos paneles metálicos que incluyen pares de laterales opuestos; donde los paneles metálicos se solidarizan entre sí mediante unos sistemas de unión ubicados en correspondencia con dichos laterales opuestos.

Cada uno de los sistemas de unión de los paneles metálicos comprende un dispositivo de anclaje integrado en los laterales adyacentes de los paneles metálicos, y un dispositivo de fijación que une de forma solidaria los laterales adyacentes de los paneles metálicos.

El dispositivo de anclaje comprende un primer acoplamiento machihembrado y un segundo acoplamiento machihembrado.

El primer acoplamiento machihembrado está formado por unos primeros elementos macho y unos primeros elementos hembra, que están ubicados unos y otros en contraposición en unos bordes de unas placas frontales de los paneles metálicos; donde dichos bordes están ubicados en correspondencia con los laterales de los paneles metálicos.

El segundo acoplamiento machihembrado está formado por un segundo elemento macho y un segundo elemento hembra, los cuales están ubicados en unas aletas angulares que forman parte de los paneles metálicos; donde dichas aletas angulares están ubicadas en correspondencia con los laterales opuestos de los paneles metálicos.

Las aletas angulares comprenden unos tramos principales y unos tramos extremos; donde el segundo elemento macho y el segundo elemento hembra están ubicados en dichos tramos principales de las aletas angulares.

Los tramos principales de las aletas angulares de dos paneles metálicos adyacentes apoyan entre sí por dos caras enfrentadas que forman parte de dichos tramos principales adyacentes en correspondencia con dos laterales de los paneles metálicos.

En otra realización de la invención, la estructura modular incluye una primera junta de estanqueidad y una segunda junta de estanqueidad ubicadas en un mismo plano

delimitado entre los tramos principales de las aletas angulares adyacentes de los paneles metálicos; donde las caras enfrentadas de los tramos principales de las aletas angulares están distanciadas por el espesor de las dos juntas de estanqueidad: primera y segunda.

5

El dispositivo de fijación comprende unas tuercas y unos tornillos introducidos en unos orificios enfrentados ubicados en los tramos principales de las aletas angulares.

Los tramos principales de las aletas angulares comprenden unos quiebros extremos que generan unas canalizaciones adyacentes al segundo elemento macho y segundo elemento hembra del dispositivo de anclaje.

10

El segundo elemento macho y el segundo elemento hembra del dispositivo de anclaje comprenden unos planos inclinados que se complementan y están en contacto entre sí.

15

La estructura modular de la invención comprende un sistema para canalizar un fluido instalado en correspondencia con las planchas frontales de los paneles metálicos.

El sistema para canalizar el fluido comprende pares de alas solidarias a las planchas frontales de los paneles metálicos; donde dichos pares de alas delimitan unos surcos en los que se encastran unos tubos que forman parte de una red de tuberías.

20

En otra realización de la invención, el sistema para canalizar el fluido comprende una configuración de conductos tubulares que forman parte integrante de los paneles metálicos.

25

La estructura modular de la invención permite la ejecución de módulos de viviendas y otras construcciones de una o varias alturas a partir de paneles metálicos ligeros con operaciones simples de ensamblaje y sin apenas medios auxiliares.

30

Estos paneles metálicos de sección delgada permiten además gran versatilidad de diseño en planta, así como muchas posibilidades para el transporte. Al reunir las funciones estructurales y de revestimiento optimizan el uso del material y facilidad de construcción frente de los sistemas basados en entramados lineales (tipo steel frame).

35

Los tres problemas descritos anteriormente (pandeo, sobrecalentamiento por exposición solar y falta de inercia térmica) propios de las construcciones modulares ligeras metálicas, se resuelven mediante la inclusión de las alas de refuerzo en los paneles metálicos que evitan pandeos y al mismo tiempo permiten la inclusión de la red de tuberías que irrigan la superficie envolvente formada por la sucesión de los paneles metálicos que configuran la estructura modular de la invención.

Dicha red de tuberías permite equilibrar las temperaturas entre todos los paramentos (paredes de diferentes orientaciones y techado) de la edificación, independientemente de cuáles sean los paramentos soleados en cada momento del día o estación del año.

La red de tuberías también permite aprovechar el fluido que circula por su interior para utilizarlo o acumularlo para calentar agua que se puede emplear como agua sanitaria y también para la calefacción. Además, el exceso de calor generado por la estructura modular de la invención se puede centralizar en un sistema de acumulación para evitar el sobrecalentamiento.

La fabricación de los paneles metálicos estructurales y de revestimiento se puede realizar por extrusión, sin la necesidad de ensamblaje de diferentes piezas para conseguir reunir en un elemento las funciones portantes y estructurales.

A continuación para facilitar una mejor comprensión de esta memoria descriptiva y formando parte integrante de la misma, se acompaña una serie de figuras en las que con carácter ilustrativo y no limitativo se ha representado el objeto de la invención.

Breve descripción de las figuras

Figura 1.- Muestra una vista en alzado de la estructura modular para la construcción de edificaciones, objeto de la invención.

Figura 2.- Muestra una vista en alzado de un panel metálico que forma parte de la estructura modular de la invención.

Figuras 3 a 6.- Muestran unas vistas en perspectiva del proceso constructivo de una edificación que incluye varias estructuras modulares de la invención que se corresponden con unos paramentos de paredes de fachada y un paramento de techado de la edificación; donde en dichas figuras se muestra básicamente la aplicación de la estructura modular de la invención.

Descripción de un ejemplo de realización de la invención

Considerando la numeración adoptada en las figuras, la estructura modular para la construcción de edificaciones comprende unos paneles metálicos 1 que incluyen unos laterales 2, 2' opuestos; donde cada par de paneles metálicos 1 adyacentes se solidarizan entre sí mediante unos sistemas de unión, cada uno de los cuales comprende un dispositivo de anclaje 3 integrado en los propios laterales 2, 2' adyacentes de los paneles metálicos 1, y un dispositivo de fijación 4 que une de forma solidaria los pares de laterales 2, 2' adyacentes de los paneles metálicos 1.

El dispositivo de anclaje 3 comprende un primer acoplamiento machihembrado y un segundo acoplamiento machihembrado.

El primer acoplamiento machihembrado está formado por unos primeros elementos macho 5 y unos primeros elementos hembra 6 formados por unos rebajes escalonados; donde los primeros elementos macho 5 y los segundos elementos hembra 6 están ubicados en contraposición en unos bordes de unas planchas frontales 7 que forman parte de los paneles metálicos 1 y donde dichos bordes están ubicados en correspondencia con los laterales 2, 2' opuestos de los paneles metálicos 1.

En cambio, el segundo acoplamiento machihembrado está formado por un segundo elemento macho 8 y un segundo elemento hembra 9, los cuales están ubicados en unas aletas angulares 10 que forman parte de los paneles metálicos 1; donde dichas aletas angulares 10 están ubicadas también en correspondencia con los laterales 2, 2' opuestos de los paneles metálicos 1.

Dichas aletas angulares 10 comprenden unos tramos principales 10a y unos tramos extremos 10b; donde el segundo elemento macho 8 y el segundo elemento hembra 9 están ubicados en dichos tramos principales 10a de las aletas angulares 10; y donde dos tramos principales 10a de dos paneles metálicos 1 adyacentes apoyan entre sí por dos caras enfrentadas que forman parte de los tramos principales 10a adyacentes cuando se acoplan dos paneles metálicos 1 adyacentes.

Por otro lado, en otra realización de la invención, la estructura modular de la invención incluye una primera junta de estanqueidad 19 y una segunda junta de estanqueidad 20 ubicadas en un mismo plano delimitado entre los tramos principales 10a de las aletas

angulares 10 adyacentes de los paneles metálicos 1, de manera que en esta realización, las caras enfrentadas de los tramos principales 10a de las aletas angulares 10 están distanciadas por el espesor de las dos juntas de estanqueidad: primera 19 y segunda 20.

5

El segundo elemento macho 7 y el segundo elemento hembra 8 comprenden unos planos inclinados que se complementan entre sí y están en contacto cuando se montan dos paneles metálicos 1 adyacentes. Dichos planos inclinados ayudan a afianzar la unión y el posicionamiento correcto entre paneles metálicos 1 adyacentes.

10

El dispositivo de fijación 4 comprende unas tuercas 11 y unos tornillos 12 que se introducen a través de unos orificios 13 enfrentados ubicados en los tramos principales 10a de las aletas angulares 10. En otra realización no mostrada en las figuras, el dispositivo de fijación 4 podría comprender por ejemplo unos remaches montados en correspondencia con los orificios 13 enfrentados ubicados en los tramos principales 10a de las aletas angulares 10.

15

Por otro lado, en la realización que se muestra en las figuras, los tramos principales 10a de las aletas angulares 10 comprenden unos quiebros extremos que generan unas canalizaciones 14 adyacentes al segundo elemento macho 8 y al segundo elemento hembra 9; aunque dichas aletas angulares podría comprender otras configuraciones.

20

La estructura modular de la invención comprende además un sistema para canalizar un fluido que permite instalar una red de tuberías para que circule por ellas un fluido, como por ejemplo agua, a fin de poder aprovechar el calor solar para calentar agua sanitaria, agua para calefacción o para otros fines. Dicho sistema para canalizar un fluido está instalado en correspondencia con las planchas frontales 7 de los paneles metálicos 1.

25

El sistema para canalizar el fluido también tiene la función de evitar la deformación (pandeo), sobrecalentamiento por exposición solar y la falta de inercia térmica debido a la ligereza de la estructura modular de material metálico.

30

En una primera realización de la invención, el sistema para canalizar el fluido comprende pares alas 15 de refuerzo solidarias a las planchas frontales 7 de los paneles metálicos 1; donde dichos pares de alas 15 delimitan unos surcos 16 en los que se encastran unos

35

tubos 17 que forman parte de la red de tuberías, y donde dichos pares de alas 15 proporcionan rigidez y solidez a los paneles metálicos 1.

5 En cambio, en una segunda realización del sistema para canalizar el fluido comprende una configuración de conductos tubulares 18 que forman parte integrante de los paneles metálicos 1; donde dichas conductos tubulares 18 también proporcionan rigidez y solidez a los paneles metálicos 1.

10 El sistema modular de la invención, gracias a la utilización de un módulo vertical plano de reducidas dimensiones, admite el diseño libre de la planta de la edificación, a la vez que resuelve diferentes encuentros y cubiertas o paramentos de tejado de diferentes inclinaciones.

15 La libertad de diseño para una edificación permite la adaptación a cada parcela en cuanto a la relación entre orientación, accesos y funcionalidad, condición importante para obtener resultados que puedan considerarse como vivienda pasiva o de consumo energético cercano a cero.

20 Las estructuras modulares de paneles metálicos 1 que constituyen la cubierta de techado o tejado, y la fachada portante con sistema de captación y redistribución térmica, se puede fabricar en aluminio por extrusión.

25 Al hilo de lo dicho en el párrafo anterior, las extrusoras convencionales permiten fabricar tamaños de panel de aluminio en torno a los 300 milímetros, lo cual hace económicamente viable su utilización. Otras extrusoras para fabricar paneles de aluminio de tamaño superior serían viables, siempre que mantengan una relación adecuada entre tamaño y el espesor de los paneles.

30 La estructura modular de la invención facilita el transporte de una vivienda modular por comprender piezas planas (paneles metálicos 1), que permiten transportar un paquete sin volúmenes perdidos, frente a otras estructuras modulares de células tridimensionales.

El montaje a partir de operaciones sencillas de atornillado, unido a su ligereza, también implica notables ventajas en cuanto a seguridad, tiempos y calidad de la construcción.

Cada uno de los paneles metálicos 1 (aluminio por ejemplo) para la construcción de edificaciones integra las funciones estructurales, de revestimiento, captación y redistribución solar, que se puede fabricar de una única pieza por extrusión.

5 Cada uno de los paneles 1 comprende una configuración en forma de C proporcionando rigidez. Los laterales 2, 2' de los paneles metálicos, junto con el sistema de unión permiten el ensamblaje entre sí entre paneles metálicos 1 adyacentes dotando a la estructura modular resultante de la invención, de estanqueidad y continuidad en fachadas y cubiertas.

10

La estructura modular de fachada permite cumplir con la función de estructura portante vertical, fachada y captación solar al mismo tiempo. La configuración de la estructura modular permite resolver la junta vertical entre sí, proporcionando estanqueidad al agua en la fachada. El sistema para canalizar el fluido permite la redistribución de la energía por captación solar, utilización en agua caliente sanitaria (ACS), calefacción, acumulación
15 o refrigeración.

El sistema para canalizar el fluido permite albergar directamente el fluido que irrigue la superficie de la edificación que incluye varias estructuras modulares de la invención. Su
20 configuración permite resolver la junta horizontal entre sí proporcionando estanqueidad al agua en cubierta. El sistema para canalizar el fluido (tubos 17, conductos tubulares 18) permite la redistribución de la energía por captación solar, utilización en agua caliente sanitaria, calefacción, acumulación o refrigeración.

25 En una vivienda, las estructuras modulares que configuran los paramentos verticales de la fachada apoyan y se fijan sobre una cimentación ligera.

REIVINDICACIONES

1.- Estructura modular para la construcción de edificaciones, que comprende unos paneles metálicos (1) que incluyen pares de laterales (2, 2') opuestos; donde los paneles metálicos (1) se solidarizan entre sí mediante unos sistemas de unión ubicados en correspondencia con dichos laterales (2, 2') opuestos; **caracterizado** por que:

- cada uno de los sistemas de unión de los paneles metálicos (1) comprende un dispositivo de anclaje (3) integrado en los laterales (2, 2') adyacentes de los paneles metálicos (1), y un dispositivo de fijación (4) que une de forma solidaria los laterales (2, 2') adyacentes de los paneles metálicos (1);

- el dispositivo de anclaje (3) comprende un primer acoplamiento machihembrado y un segundo acoplamiento machihembrado:

- el primer acoplamiento machihembrado está formado por unos primeros elementos macho (5) y unos primeros elementos hembra (6), que están ubicados unos y otros en contraposición en unos bordes de unas planchas frontales (7) de los paneles metálicos (1); donde dichos bordes están ubicados en correspondencia con los laterales (2, 2') de los paneles metálicos (1);

- el segundo acoplamiento machihembrado está formado por un segundo elemento macho (8) y un segundo elemento hembra (9), los cuales (8, 9) están ubicados en unas aletas angulares (10) que forman parte de los paneles metálicos (1); donde dichas aletas angulares (10) están ubicadas en correspondencia con los laterales (2) opuestos de los paneles metálicos (1).

2.- Estructura modular para la construcción de edificaciones, según la reivindicación 1, caracterizada por que las aletas angulares (10) comprenden unos tramos principales (10a) y unos tramos extremos (10b); donde el segundo elemento macho (8) y el segundo elemento hembra (9) están ubicados en dichos tramos principales (10a) de las aletas angulares (10).

3.- Estructura modular para la construcción de edificaciones, según la reivindicación 2, caracterizada por que los tramos principales (10a) de las aletas angulares (10) de dos paneles metálicos (1) adyacentes apoyan entre sí por dos caras enfrentadas que forman parte de dichos tramos principales (10a) adyacentes en correspondencia con dos laterales (2, 2') de los paneles metálicos (1).

4.- **Estructura modular para la construcción de edificaciones**, según la reivindicación 2, caracterizada por que incluye una primera junta de estanqueidad (19) y una segunda junta de estanqueidad (20) ubicadas en un mismo plano delimitado entre los tramos principales (10a) de las aletas angulares (10) adyacentes de los paneles metálicos (1);
5 donde las caras enfrentadas de los tramos principales (10a) de las aletas angulares (10) están distanciadas por el espesor de las dos juntas de estanqueidad: primera (19) y segunda (20).

5.- **Estructura modular para la construcción de edificaciones**, según una cualquiera de las reivindicaciones anteriores 2 a 4, caracterizada por que el dispositivo de fijación (4) comprende unas tuercas (11) y unos tornillos (12) introducidos en unos orificios (13) enfrentados ubicados en los tramos principales (10a) de las aletas angulares (10).

6.- **Estructura modular para la construcción de edificaciones**, según una cualquiera de las reivindicaciones anteriores 2 a 5, caracterizado por que los tramos principales (10a) de las aletas angulares (10) comprenden unos quiebros extremos que generan unas canalizaciones (14) adyacentes al segundo elemento macho (8) y segundo elemento hembra (9) del dispositivo de anclaje (3).

7.- **Estructura modular para la construcción de edificaciones**, según una cualquiera de las reivindicaciones anteriores, caracterizada por que el segundo elemento macho (7) y el segundo elemento hembra (8) del dispositivo de anclaje (3) comprenden unos planos inclinados que se complementan y están en contacto entre sí.

8.- **Estructura modular para la construcción de edificaciones**, según una cualquiera de las reivindicaciones anteriores, caracterizada por que comprende un sistema para canalizar un fluido instalado en correspondencia con las planchas frontales (7) de los paneles metálicos (1).

9.- **Estructura modular para la construcción de edificaciones**, según la reivindicación 8, caracterizada por el sistema para canalizar el fluido comprende pares alas (15) solidarias a las planchas frontales (7) de los paneles metálicos (1); donde dichos pares de alas (15) delimitan unos surcos (16) en los que se encastran unos tubos (17) que forman parte de una red de tuberías.

10.- Estructura modular para la construcción de edificaciones, según la reivindicación 8, caracterizada por que el sistema para canalizar el fluido comprende una configuración de conductos tubulares (18) que forman parte integrante de los paneles metálicos (1).

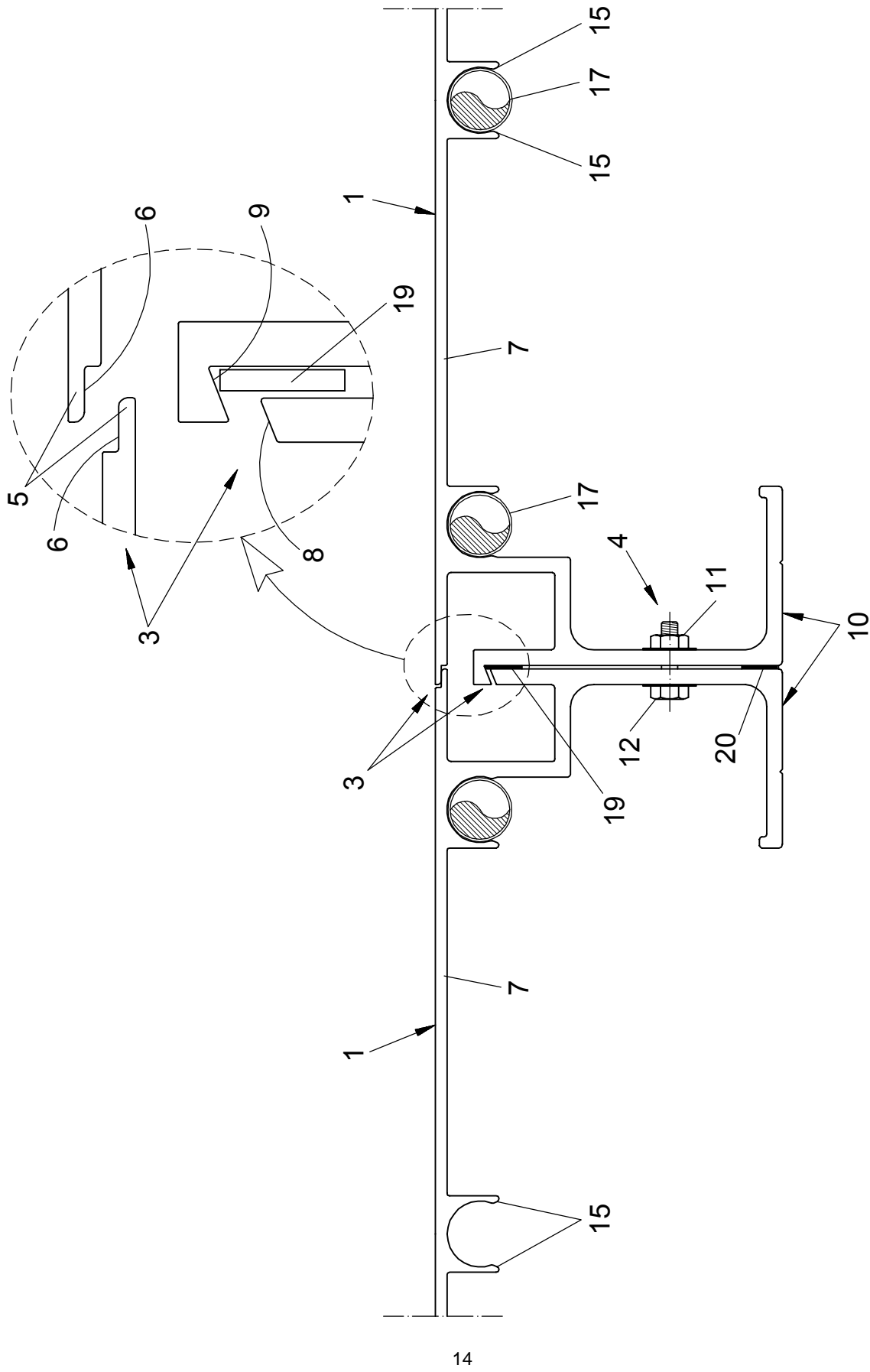


FIG. 1

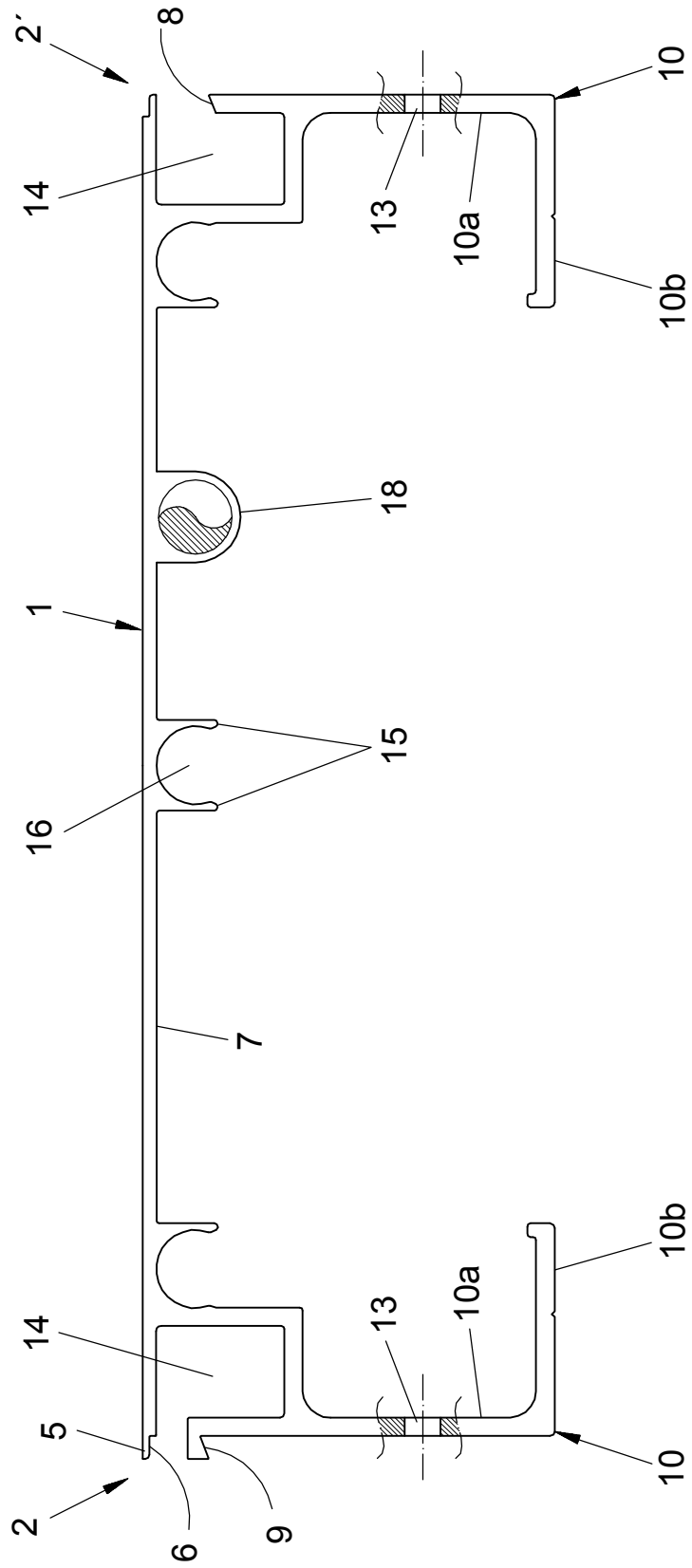


FIG. 2

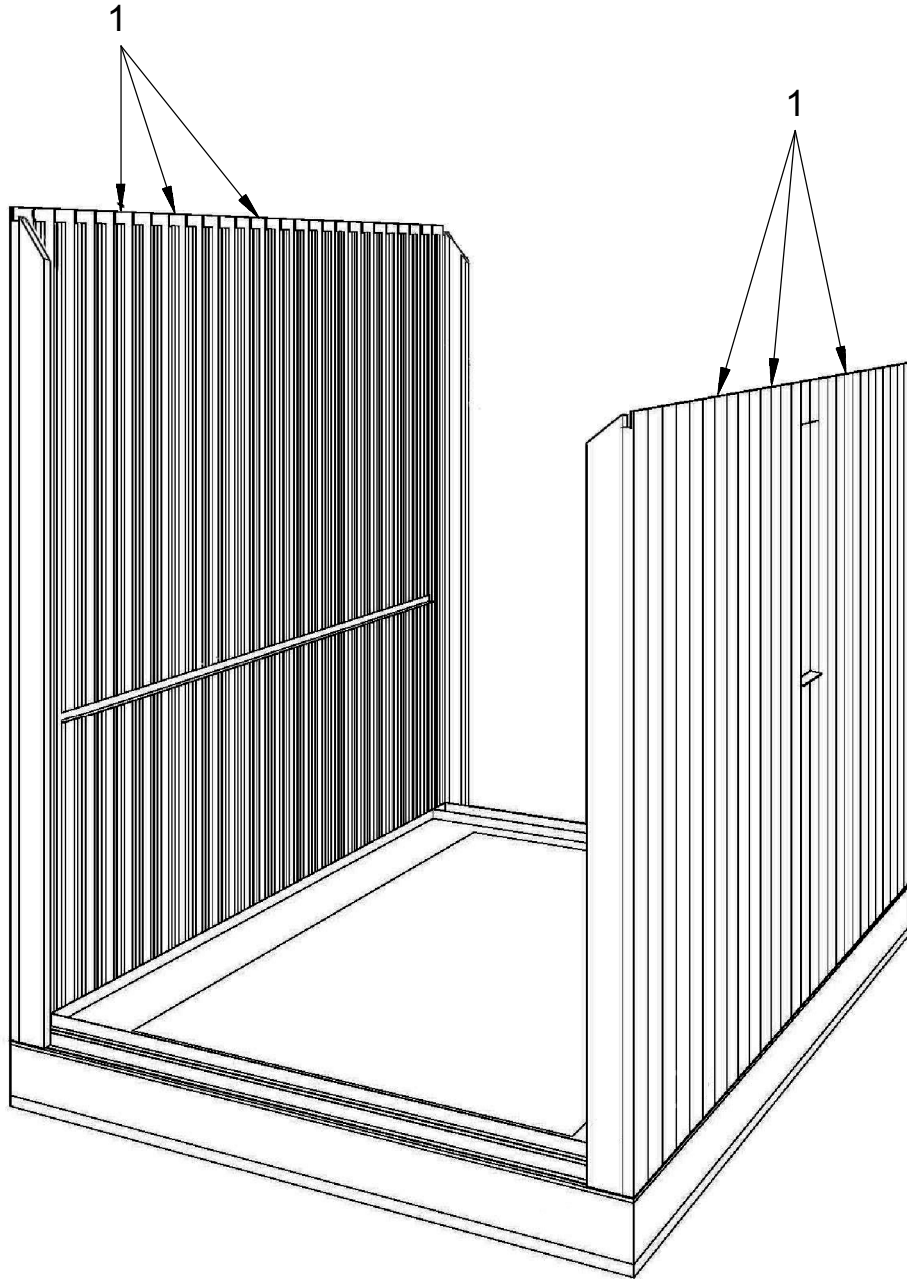


FIG. 3

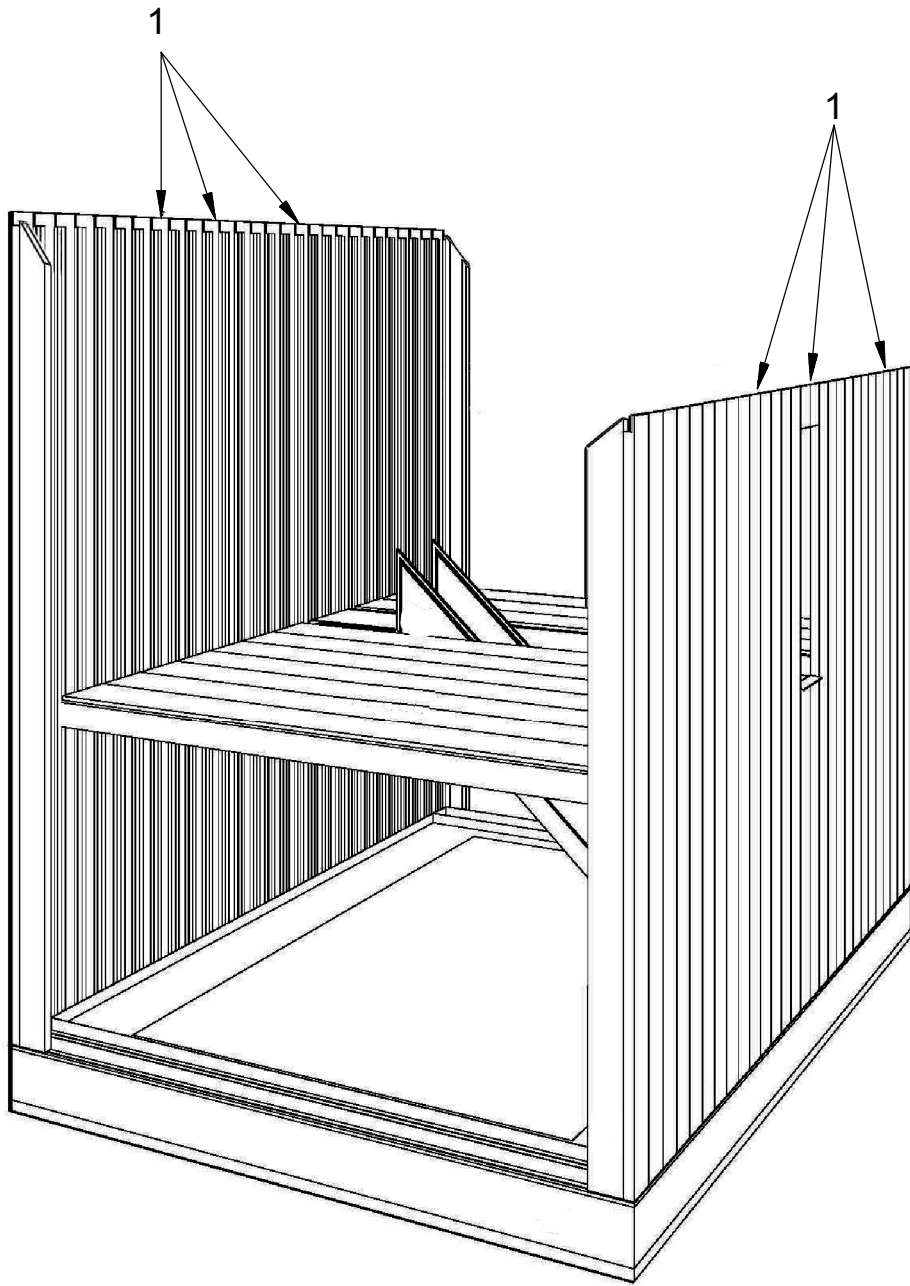


FIG. 4

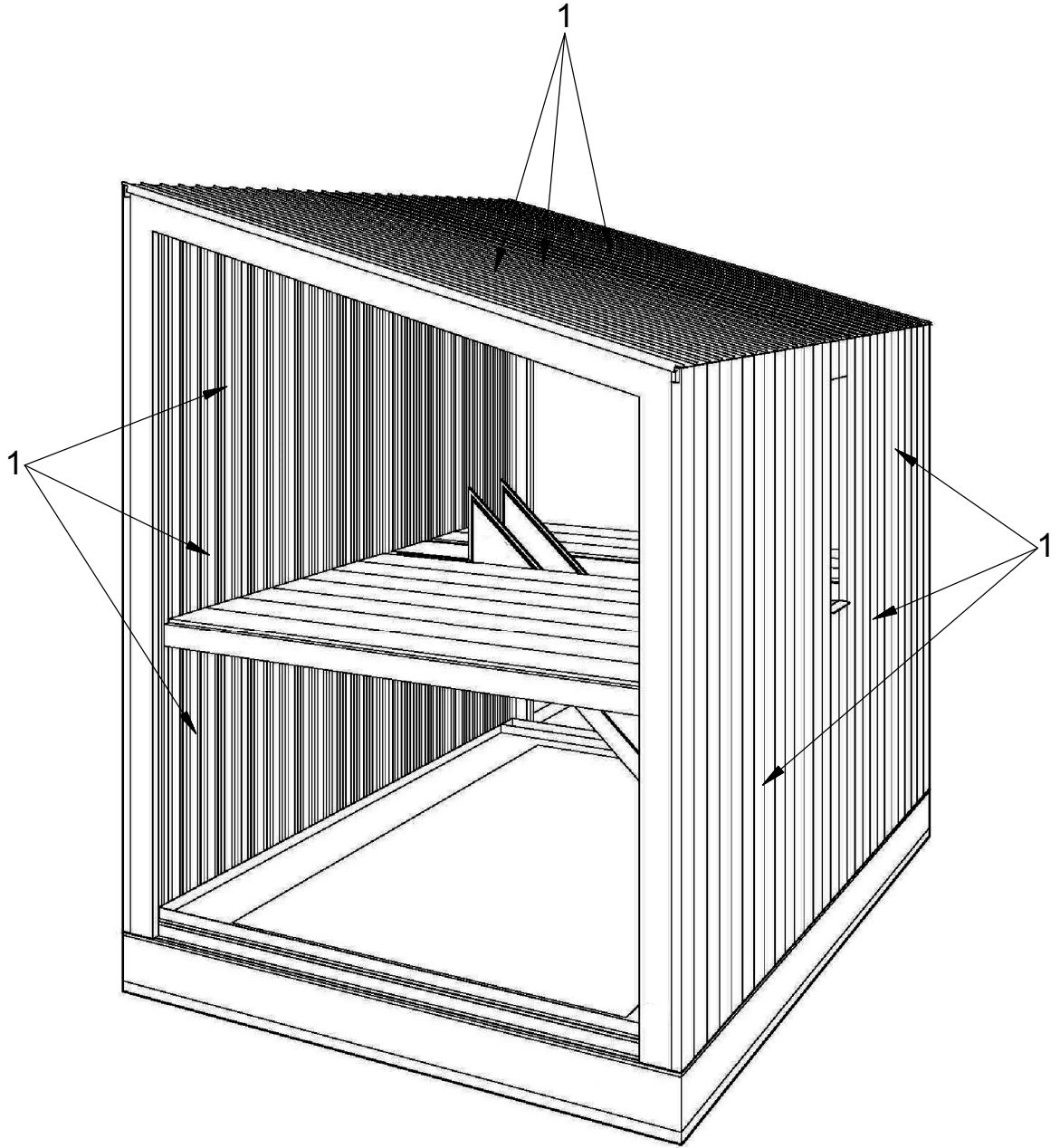


FIG. 5

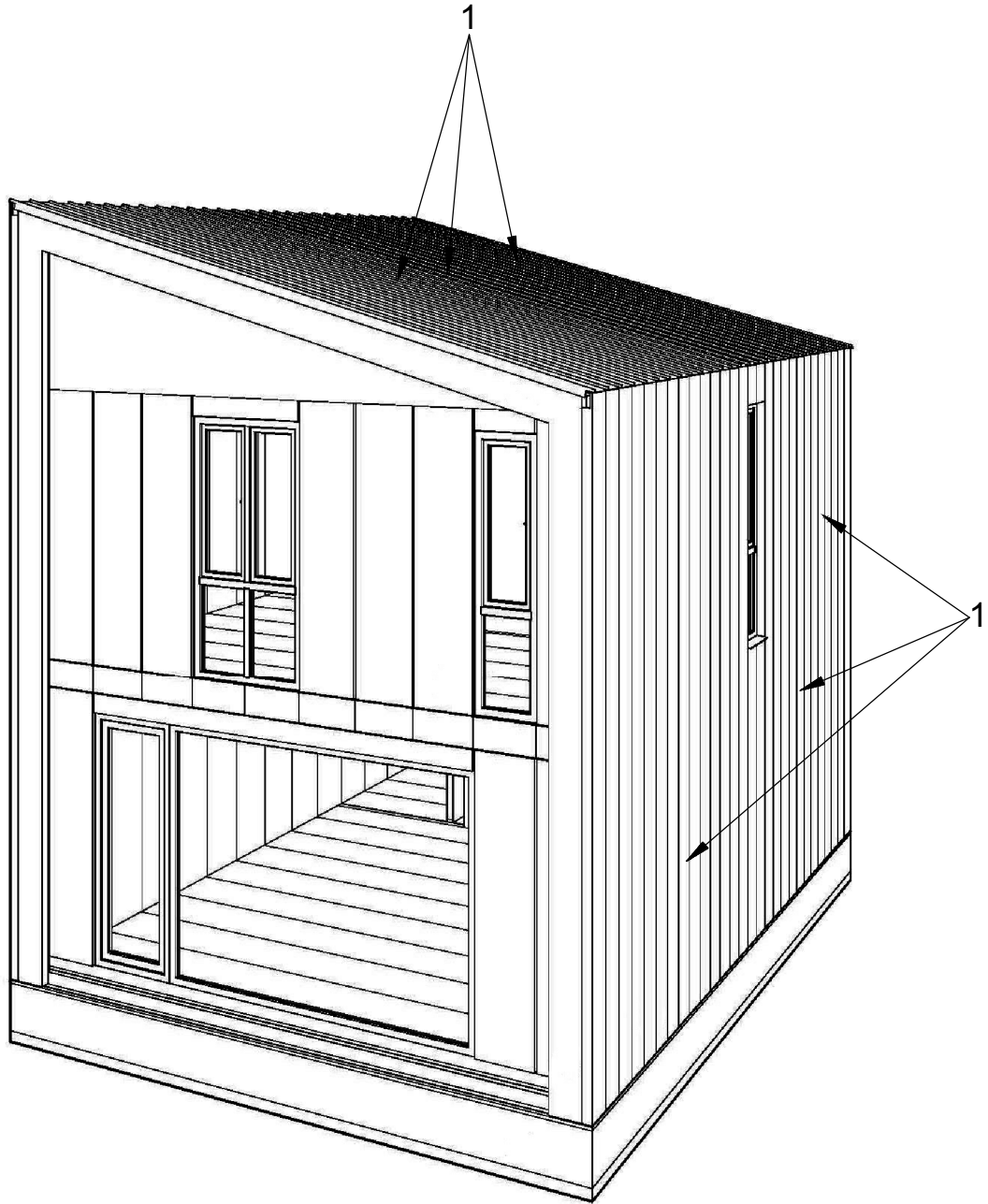


FIG. 6



- ②① N.º solicitud: 201731414
 ②② Fecha de presentación de la solicitud: 15.12.2017
 ③② Fecha de prioridad:

INFORME SOBRE EL ESTADO DE LA TECNICA

⑤① Int. Cl.: Ver Hoja Adicional

DOCUMENTOS RELEVANTES

Categoría	⑤⑥ Documentos citados	Reivindicaciones afectadas
A	WO 2010128462 A2 (SIEM SRL et al.) 11/11/2010, Página 2, línea 26 - página 10, línea 7; figuras.	1-3,6-9
A	WO 2005068914 A1 (KIM JOONG-SAM et al.) 28/07/2005, Páginas 4 - 10; figuras.	1-3,8-10
A	US 2007227720 A1 (KUAN HSIN-NING) 04/10/2007, Página 1, párrafo [14] - página 2, párrafo [31]; figuras.	1-3,9

Categoría de los documentos citados

X: de particular relevancia
 Y: de particular relevancia combinado con otro/s de la misma categoría
 A: refleja el estado de la técnica

O: referido a divulgación no escrita
 P: publicado entre la fecha de prioridad y la de presentación de la solicitud
 E: documento anterior, pero publicado después de la fecha de presentación de la solicitud

El presente informe ha sido realizado

para todas las reivindicaciones

para las reivindicaciones nº:

Fecha de realización del informe 24.04.2018	Examinador M. B. Hernández Agusti	Página 1/2
---	---	----------------------

CLASIFICACIÓN OBJETO DE LA SOLICITUD

E04F13/08 (2006.01)

E04F13/12 (2006.01)

E04C2/52 (2006.01)

F24D3/12 (2006.01)

Documentación mínima buscada (sistema de clasificación seguido de los símbolos de clasificación)

E04F, E04C, F24D

Bases de datos electrónicas consultadas durante la búsqueda (nombre de la base de datos y, si es posible, términos de búsqueda utilizados)

INVENES, EPODOC