

PLAYA FLUVIAL EN EL RÍO MIÑO A SU PASO POR LUGO

RIVER BEACH IN RÍO MIÑO, LUGO

OCTUBRE 2015

Proyecto fin de Grado

Grado en Tecnología de la Ingeniería Civil

Belén Quiroga Vilamel



ESCUELA TÉCNICA SUPERIOR DE INGENIEROS
DE CAMINOS CANALES Y PUERTOS



UNIVERSIDADE DE A CORUÑA



FUNDACIÓN INGENIERÍA CIVIL GALICIA

ÍNDICE GENERAL

DOCUMENTO I – MEMORIA

MEMORIA DESCRIPTIVA

MEMORIA DESCRIPTIVA

1. ANEJO Nº1 ESTUDIO CLIMÁTICO
2. ANEJO Nº2 ESTUDIO HIDROLÓGICO
3. ANEJO Nº3 ESTUDIO HIDRÁULICO
4. ANEJO Nº4 ESTUDIO GEOLÓGICO
5. ANEJO Nº5 ESTUDIO GEOTÉCNICO
6. ANEJO Nº6 ESTUDIO DE ALTERNATIVAS

DOCUMENTOII – PLANOS

1. SITUACIÓN Y EMPLAZAMIENTO
2. SITUACIÓN ACTUAL
3. PLANTA GENERAL
4. PASEO
5. PLAYA FLUVIAL
6. CANEIRO
7. APARCAMIENTO
8. PAVIMENTOS
9. ASEOS Y DUCHAS

DOCUMENTOIII – PRESUPUESTO



DOCUMENTO II

PLANOS

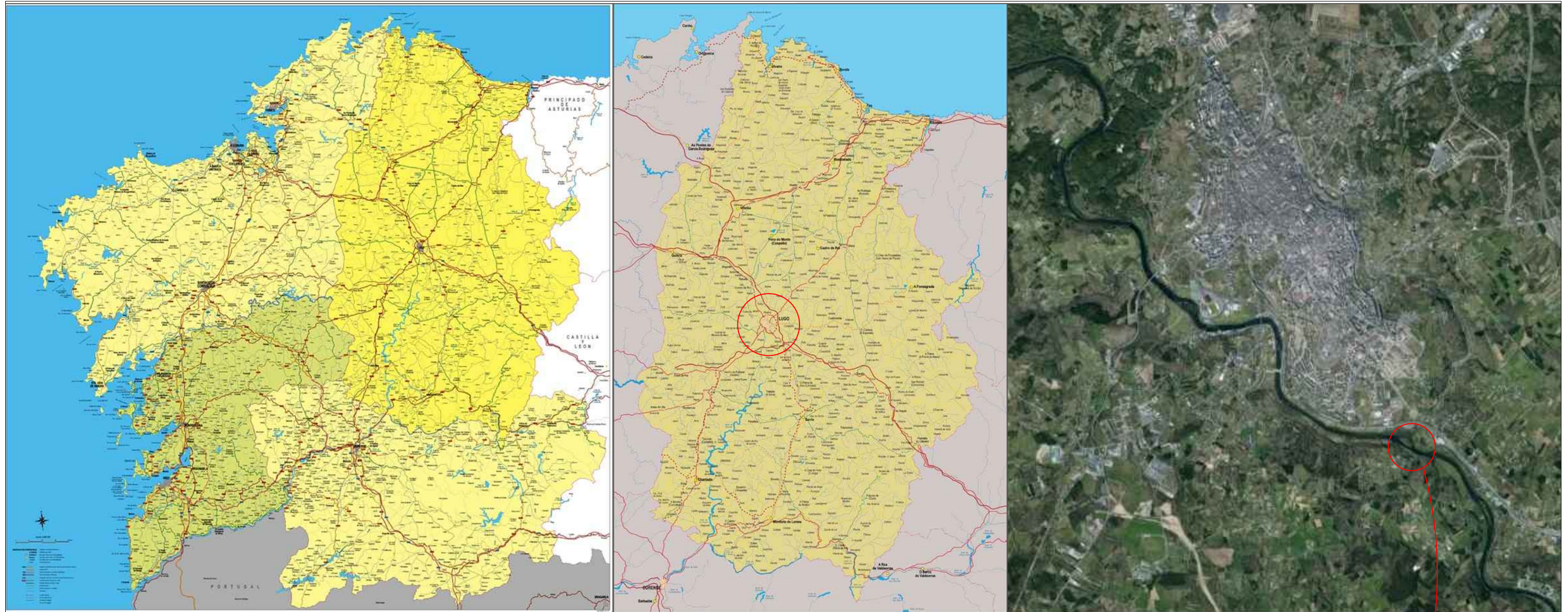




ÍNDICE

1. SITUACIÓN
2. SITUACIÓN ACTUAL
3. PLANTA GENERAL
4. PASEO
5. PLAYA FLUVIAL
6. CANEIRO
7. APARCAMIENTO
8. PAVIMENTOS
9. ASEOS Y DUCHAS



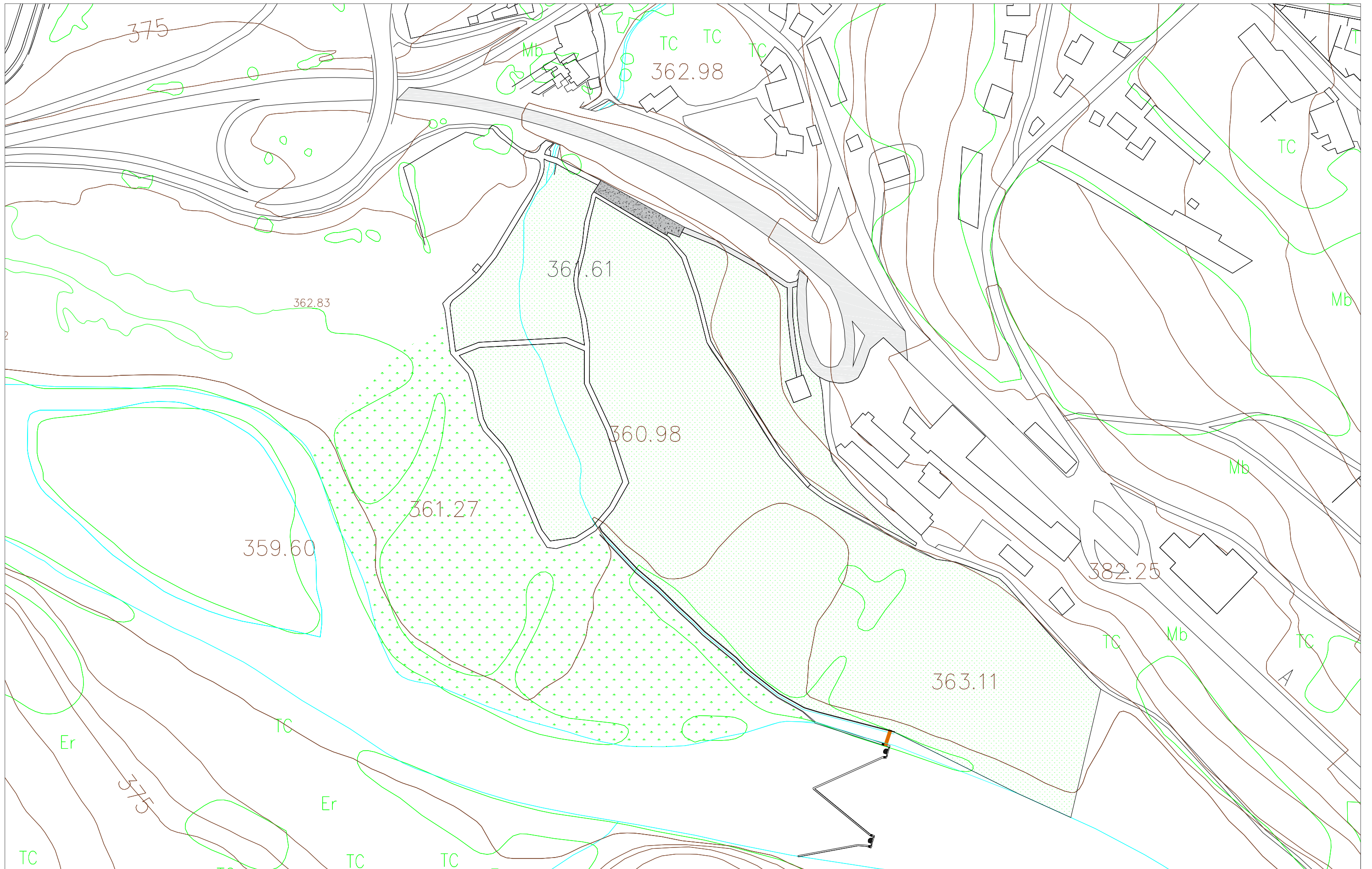
SITUACIÓN



 <p>ESCUOLA TÉCNICA SUPERIOR DE INGENIEROS DE CAMINOS CANALES Y PUERTOS DE A CORUÑA</p>	<p>AUTOR DEL PROYECTO: Belén Quiroga Villamel</p>	<p>TÍTULO DEL PROYECTO: Playa fluvial en el río Miño a su paso por Lugo</p>	<p>DESIGNACIÓN DEL PLANO: Situación y emplazamiento</p>	<p>ESCALA: Sin escala</p>	<p>1 de 1</p>
	<p>Firma: </p>				



SITUACIÓN ACTUAL



ESCUELA TÉCNICA SUPERIOR DE
INGENIEROS DE CAMINOS
CANALES Y PUERTOS DE A
CORUÑA

AUTOR DEL PROYECTO:
Belén Quiroga Villamel
Firma:

TÍTULO DEL PROYECTO:
Playa fluvial en el río Miño a su
paso por Lugo

DESIGNACIÓN DEL PLANO:
Situación actual

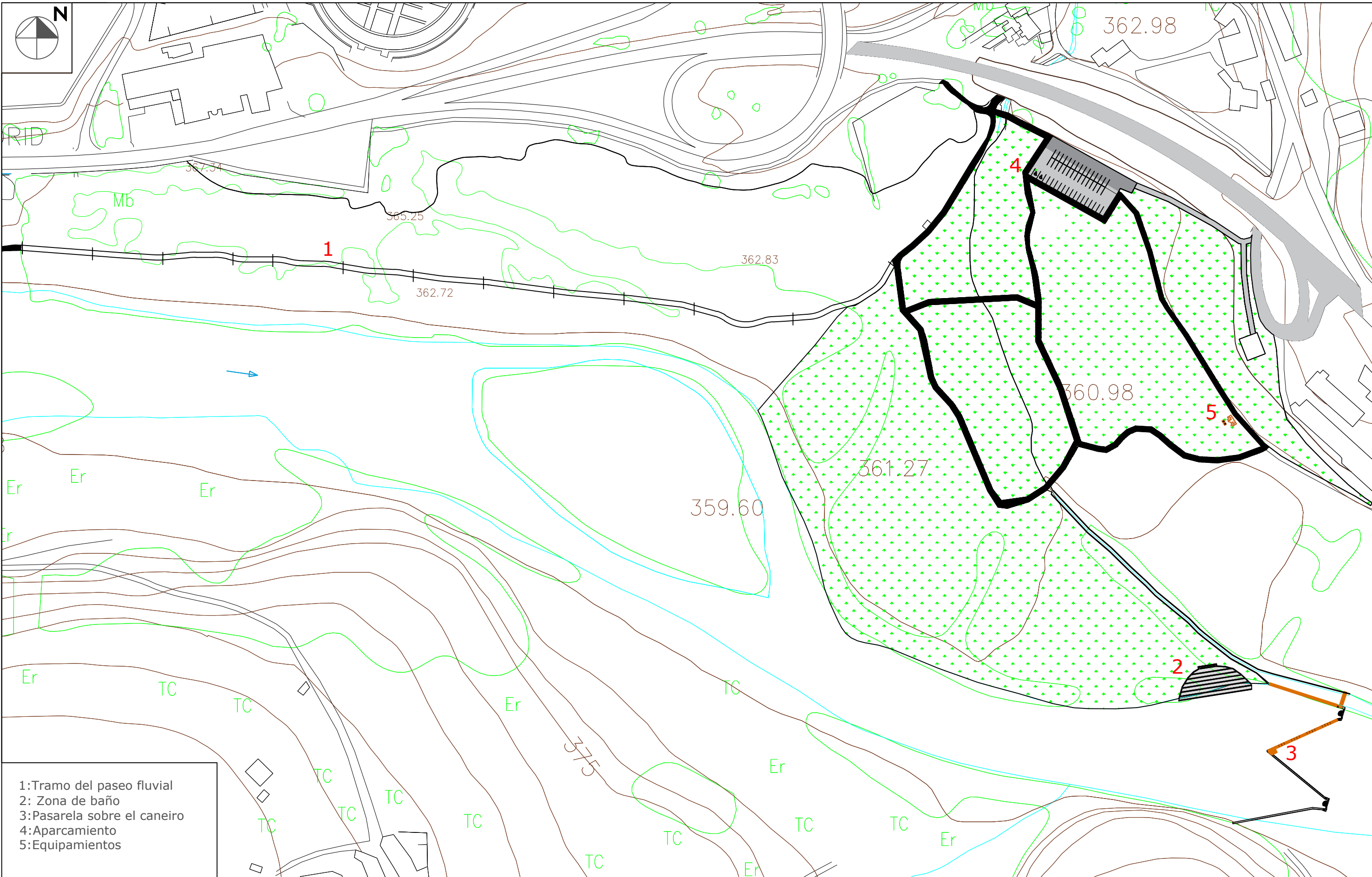
ESCALA:
1/2000

1 de 1



FECHA:
Octubre 2015



PLANTA GENERAL



- 1:Tramo del paseo fluvial
- 2: Zona de baño
- 3:Pasarela sobre el caneiro
- 4:Aparcamiento
- 5:Equipamientos

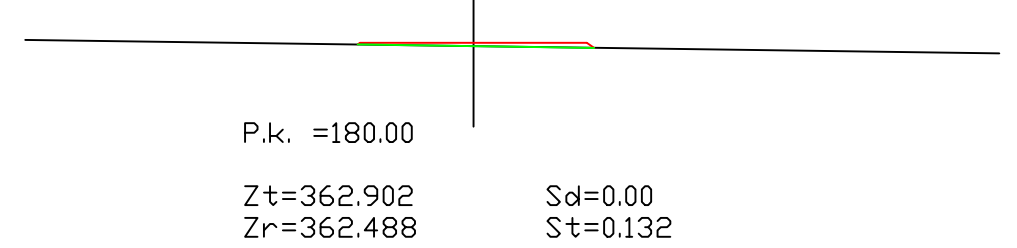
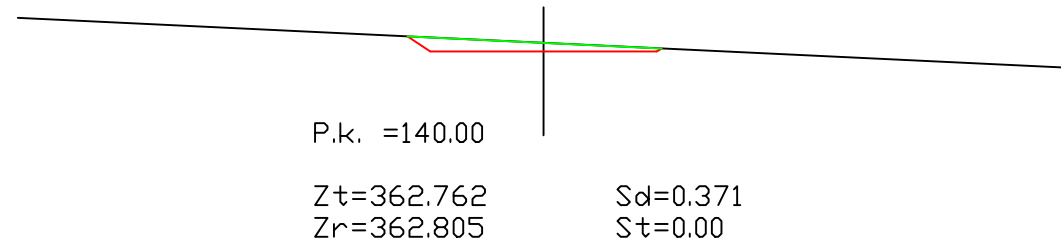
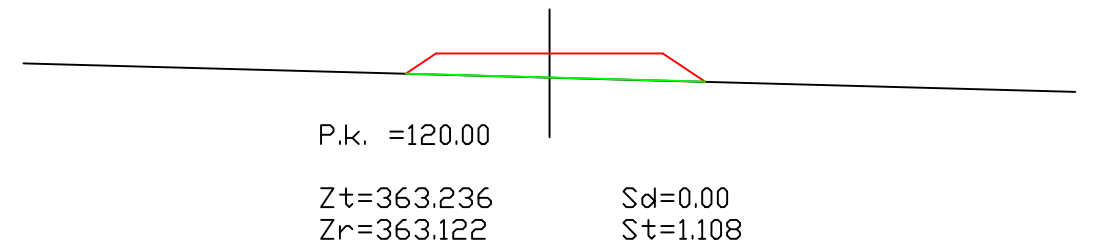
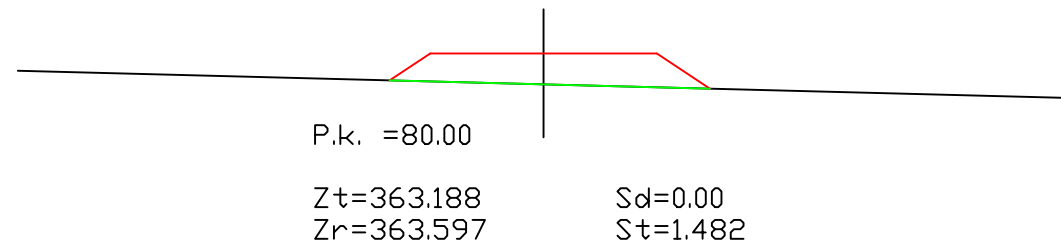
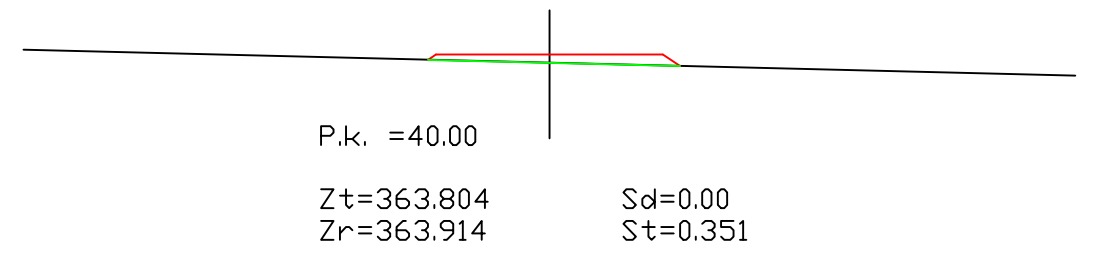
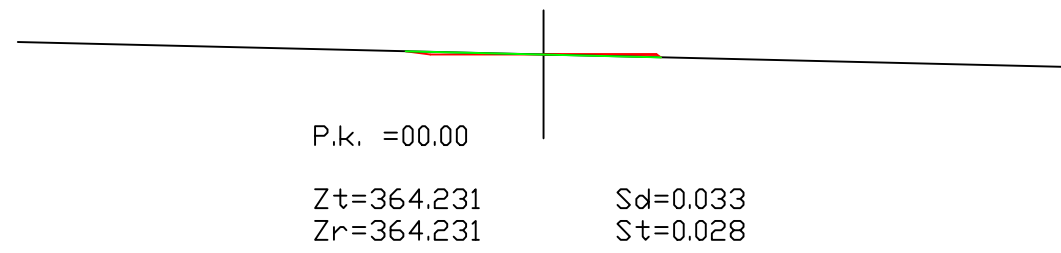
	ESCUELA TÉCNICA SUPERIOR DE INGENIEROS DE CAMINOS CANALES Y PUERTOS DE A CORUÑA	AUTOR DEL PROYECTO: Belén Quiroga Villamel Firma: 	TÍTULO DEL PROYECTO: Playa fluvial en el río Miño a su paso por Lugo	DESIGNACIÓN DEL PLANO: Planta general	ESCALA: 1/2000
	1 de 1 FECHA: Octubre 2015				



PASEO



			P=0.7914% D=362.846m					P=0.5147% D=97.154m						
Cota terreno	364.231	363.804	363.188	363.106	363.236	362.762	362.902	362.846	362.779	362.304	362.669	362.911	363.374	363.485
Cota rasante	364.231	363.914	363.597	363.28	363.122	362.805	362.488	362.345	362.455	362.661	362.867	363.073	363.279	363.485
Distancias parciales	00.00	40.00	40.00	40.00	20.00	40.00	40.00	18.31	21.69	40.00	40.00	40.00	40.00	40.00
Distancias a origen	00.00	40.00	80.00	120.00	140.00	180.00	220.00	238.31	260.00	300.00	340.00	380.00	420.00	460.00
Cotas rojas desmorte	00.00	00.11	00.409	00.174	00.114	00.043	00.414	00.501	00.324	00.357	00.018	00.162	00.095	00.000
Cotas rojas terraplén														



ESCUELA TÉCNICA SUPERIOR DE
 INGENIEROS DE CAMINOS
 CANALES Y PUERTOS DE A
 CORUÑA

AUTOR DEL PROYECTO:
 Belén Quiroga Villamel
 Firma:

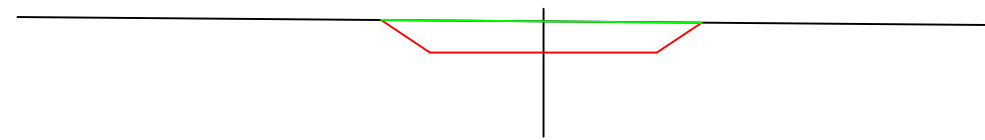
TÍTULO DEL PROYECTO:
 Playa fluvial en el río Miño a su
 paso por Lugo

DESIGNACIÓN DEL PLANO:
 Secciones transversales

ESCALA:
 1/1500

2 de 4

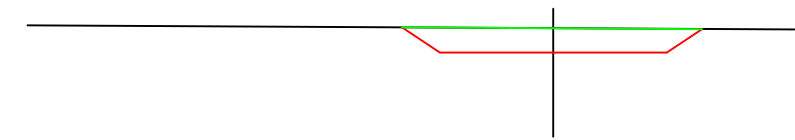
FECHA:
 Octubre 2015



P.k. =220.00

Zt=362.846
Zr=362.345

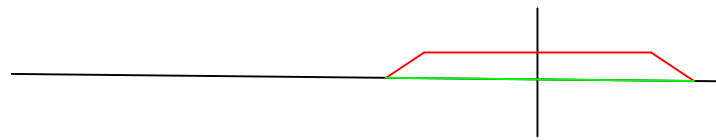
Sd=1.5
St=0.00



P.k. =260.00

Zt=362.779
Zr=362.455

Sd=1.13
St=0.00



P.k. =300.00

Zt=362.304
Zr=362.661

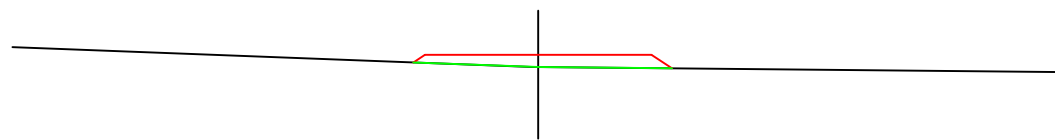
Sd=0.00
St=1.263



P.k. =340.00

Zt=362.669
Zr=362.867

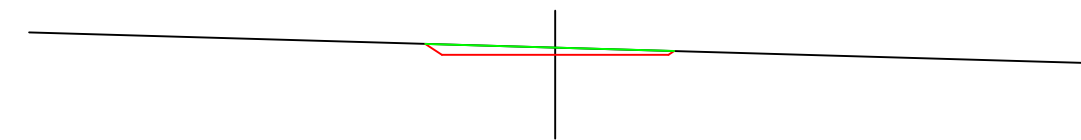
Sd=0.00
St=0.055



P.k. =380.00

Zt=362.911
Zr=363.073

Sd=0.00
St=0.448



P.k. =420.00

Zt=363.374
Zr=363.279

Sd=0.302
St=0.00



ESCUELA TÉCNICA SUPERIOR DE
INGENIEROS DE CAMINOS
CANALES Y PUERTOS DE A
CORUÑA

AUTOR DEL PROYECTO:
Belén Quiroga Villamel
Firma:

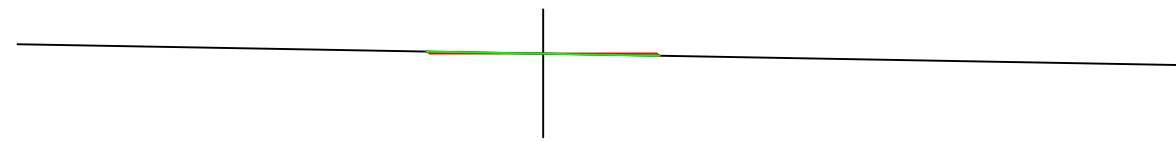
TÍTULO DEL PROYECTO:
Playa fluvial en el río Miño a su
paso por Lugo

DESIGNACIÓN DEL PLANO:
Secciones transversales

ESCALA:
1/1500

3 de 4

FECHA:
Octubre 2015



P.k. =460.00

Zt=363.485
Zr=363.485

Sd=0.021
St=0.021



ESCUELA TÉCNICA SUPERIOR DE
INGENIEROS DE CAMINOS
CANALES Y PUERTOS DE A
CORUÑA

AUTOR DEL PROYECTO:
Belén Quiroga Villamel
Firma:

TÍTULO DEL PROYECTO:

Playa fluvial en el río Miño a su
paso por Lugo

DESIGNACIÓN DEL PLANO:

Secciones transversales

ESCALA:

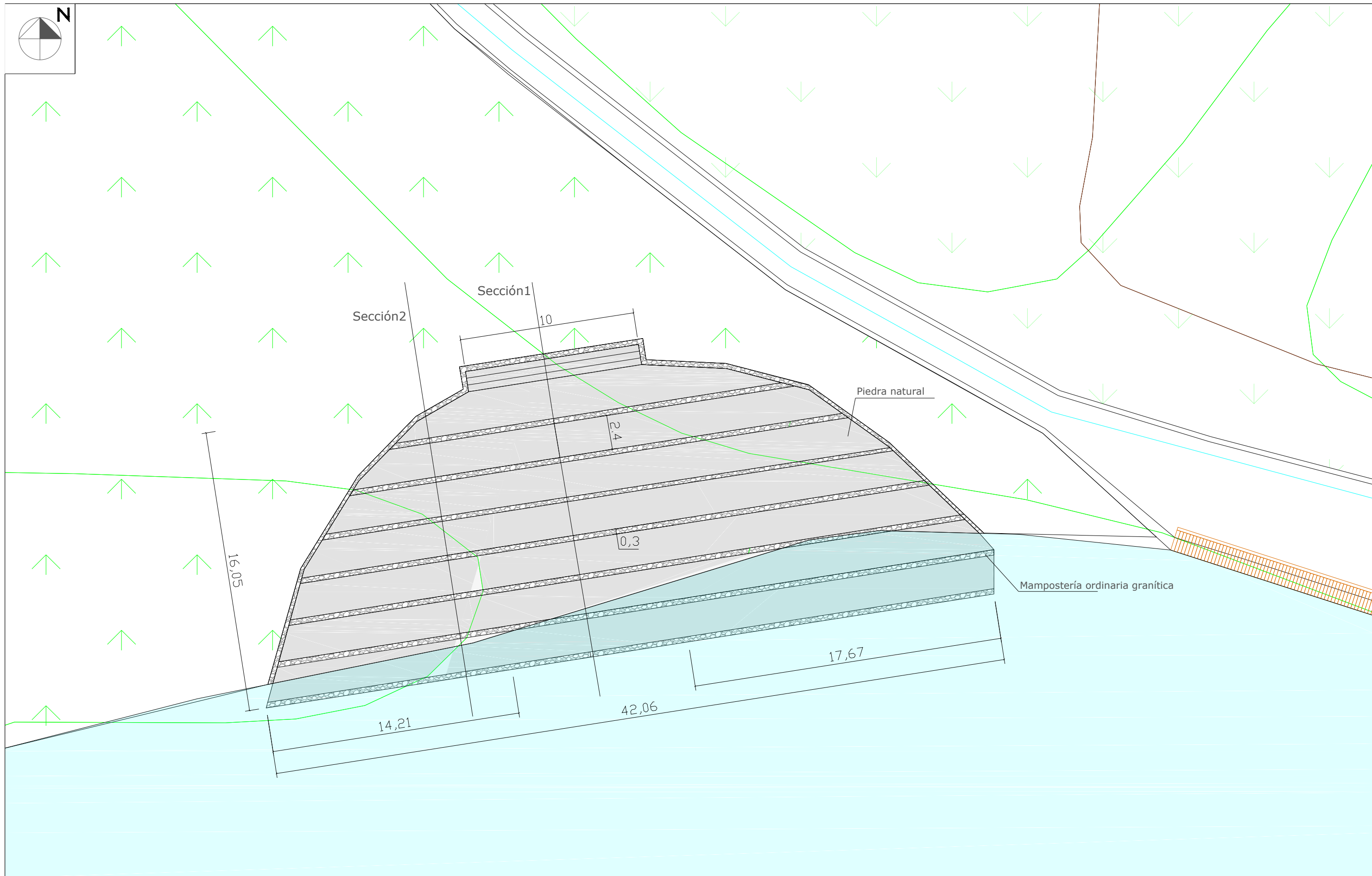
1/1500

4 de 4

FECHA:
Octubre 2015



PLAYA FLUVIAL



ESCUELA TÉCNICA SUPERIOR DE
INGENIEROS DE CAMINOS
CANALES Y PUERTOS DE A
CORUÑA

AUTOR DEL PROYECTO:
Belén Quiroga Villamel
Firma:

TÍTULO DEL PROYECTO:
Playa fluvial en el río Miño a su
paso por Lugo

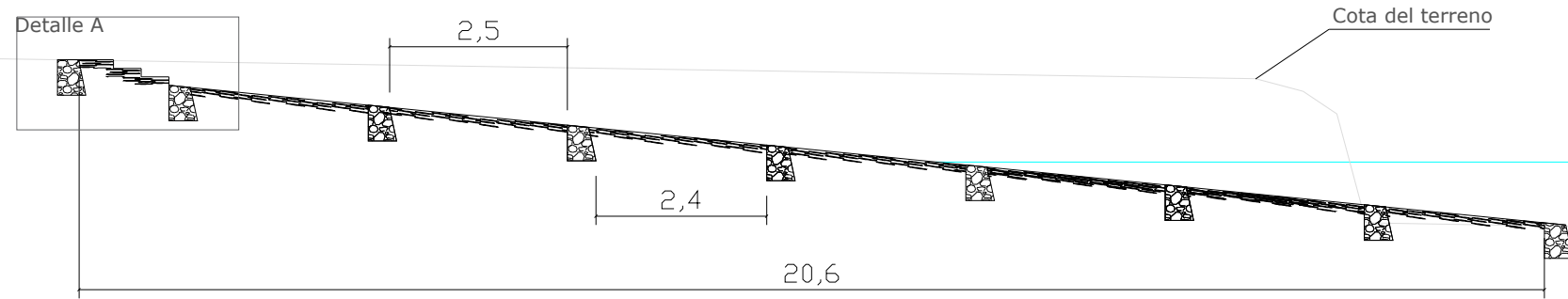
DESIGNACIÓN DEL PLANO:
Zona de baño

ESCALA:
1/200

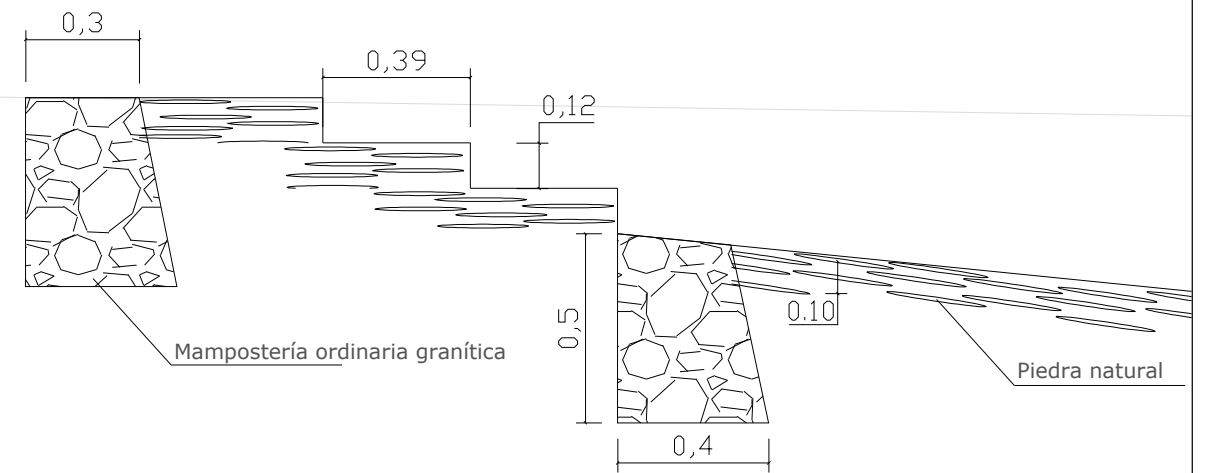
1 de 2

FECHA:
Octubre 2015

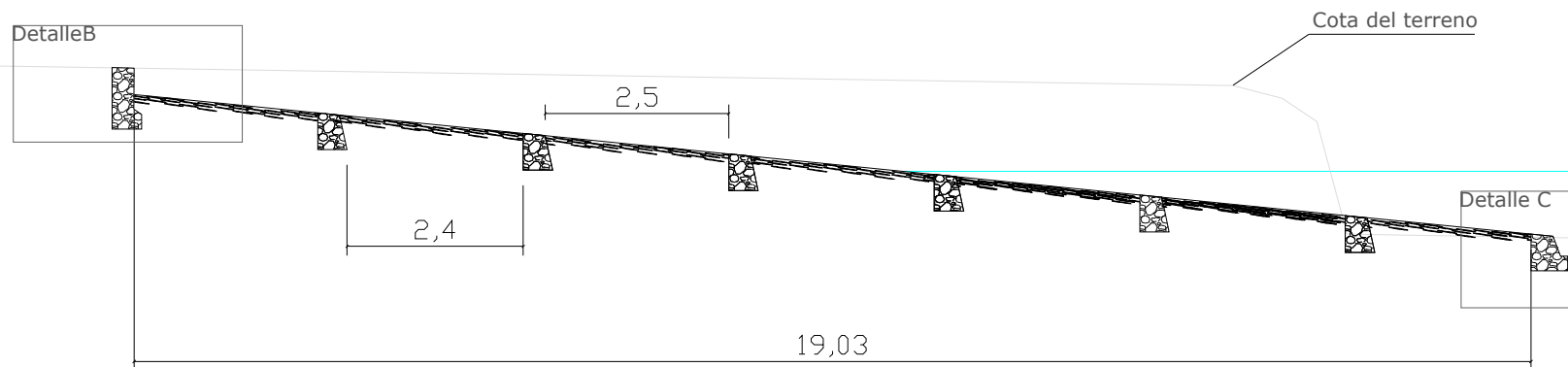
Sección 1



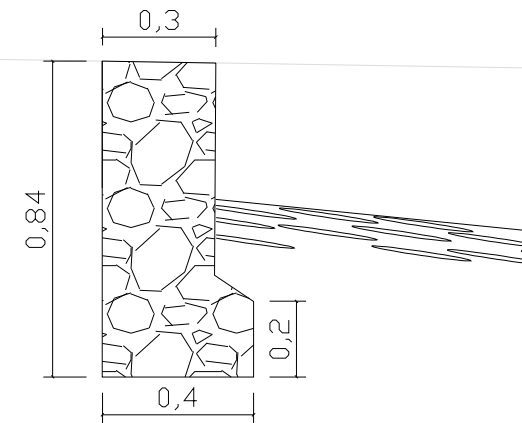
Detalle A



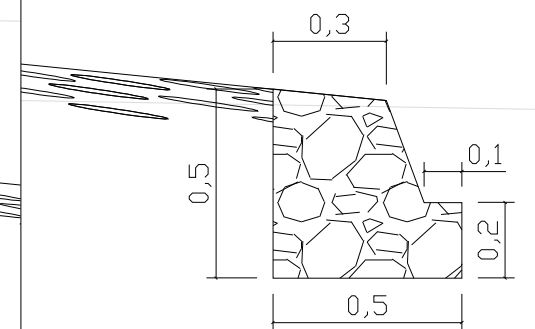
Sección 2



Detalle B



Detalle C



ESCUOLA TÉCNICA SUPERIOR DE INGENIEROS DE CAMINOS CANALES Y PUERTOS DE A CORUÑA

AUTOR DEL PROYECTO:
Belén Quiroga Villamel
Firma:

TÍTULO DEL PROYECTO:
Playa fluvial en el río Miño a su paso por Lugo

DESIGNACIÓN DEL PLANO:
Secciones

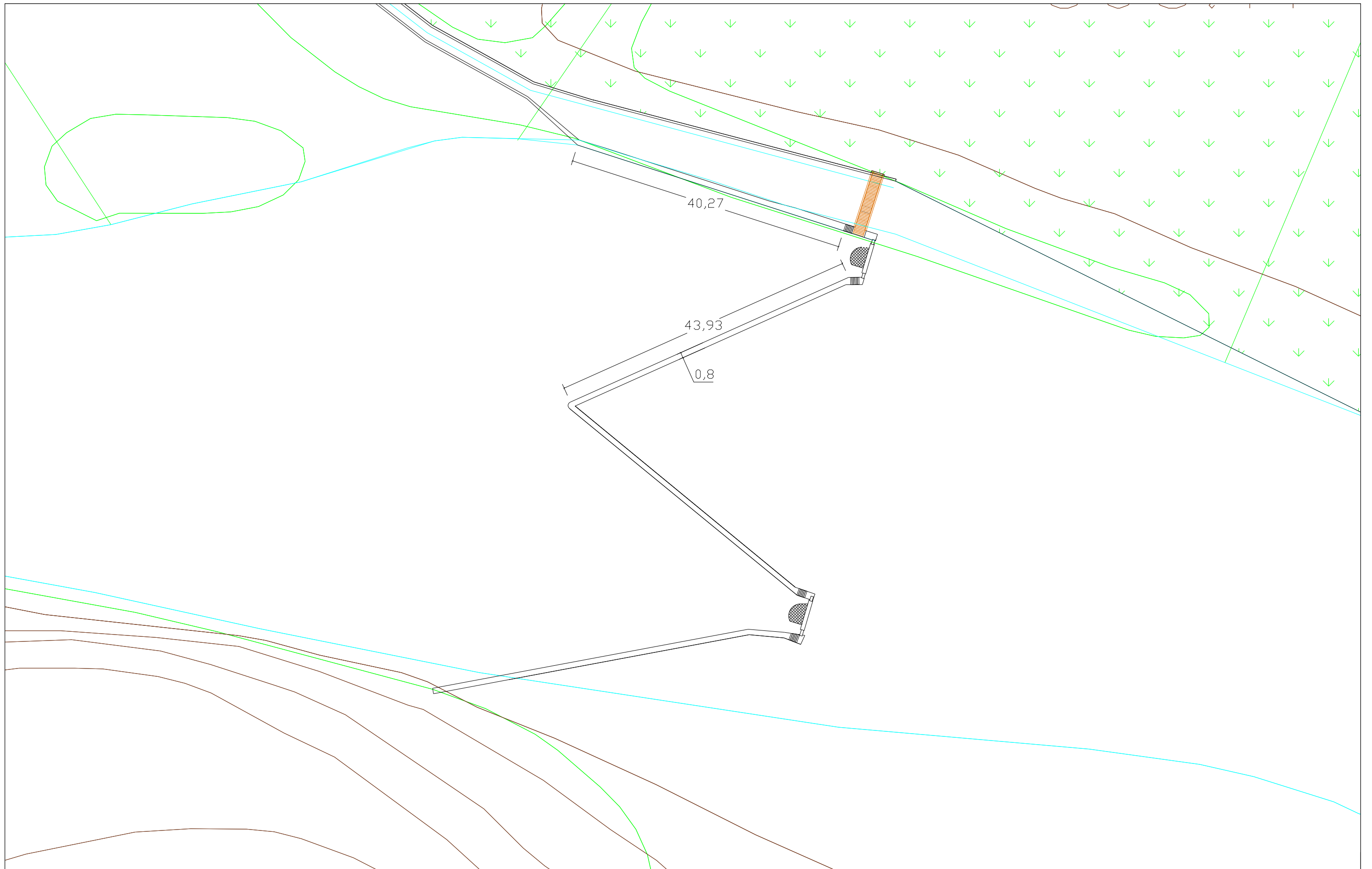
ESCALA:
1/200 y 1/20
cotas en m

2 de 2

FECHA:
Octubre 2015



CANEIRO



ESCUELA TÉCNICA SUPERIOR DE
INGENIEROS DE CAMINOS
CANALES Y PUERTOS DE A
CORUÑA

AUTOR DEL PROYECTO:
Belén Quiroga Villamel
Firma:

Bel

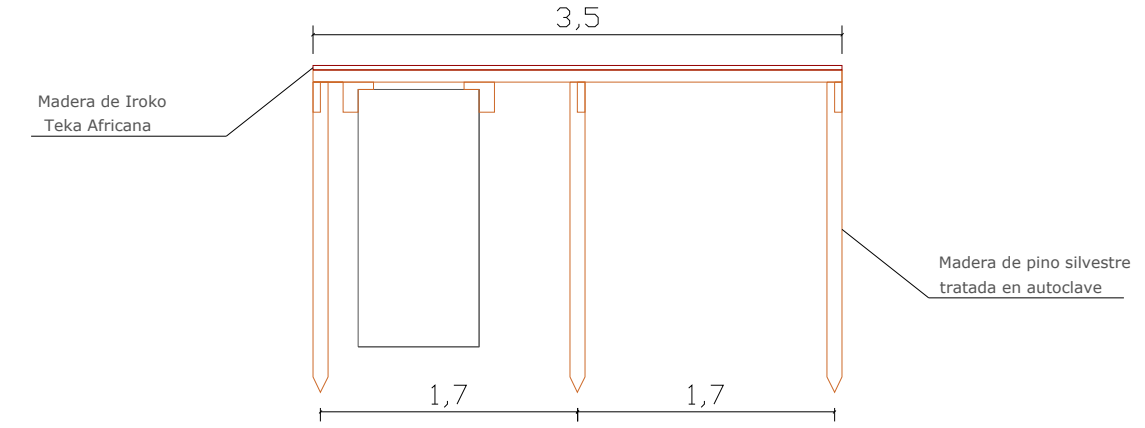
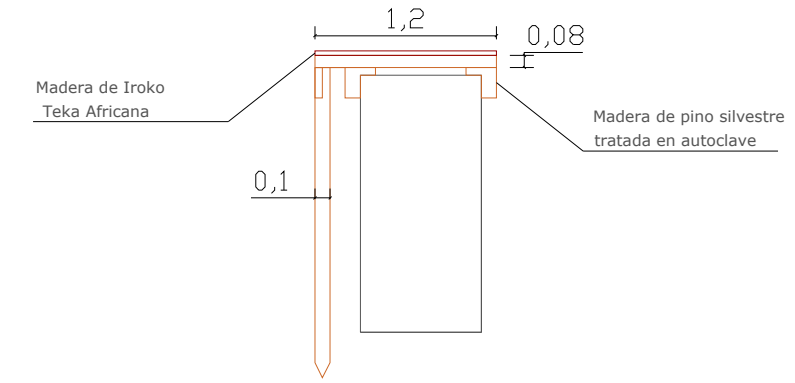
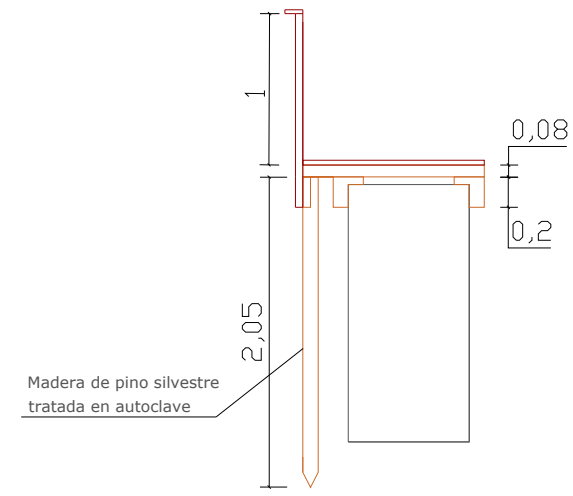
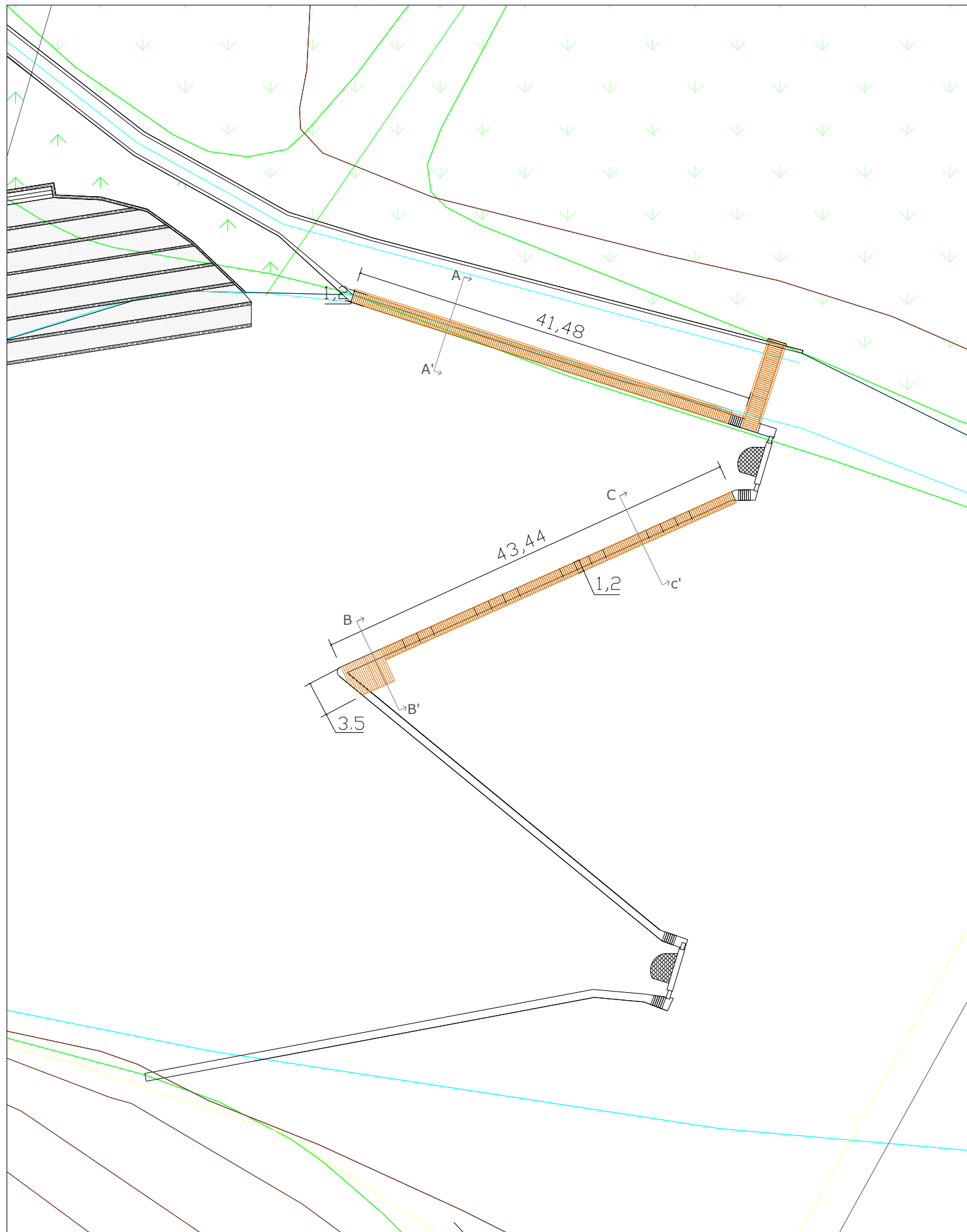
TÍTULO DEL PROYECTO:
Playa fluvial en el río Miño a su
paso por Lugo

DESIGNACIÓN DEL PLANO:
Situación actual caneiro

ESCALA:
1/500
Cotas en metros

1 de 2

FECHA:
Octubre 2015



ESCUOLA TÉCNICA SUPERIOR DE INGENIEROS DE CAMINOS CANALES Y PUERTOS DE A CORUÑA

AUTOR DEL PROYECTO:
Belén Quiroga Villamel
Firma: *BQV*

TÍTULO DEL PROYECTO:
Playa fluvial en el río Miño a su paso por Lugo

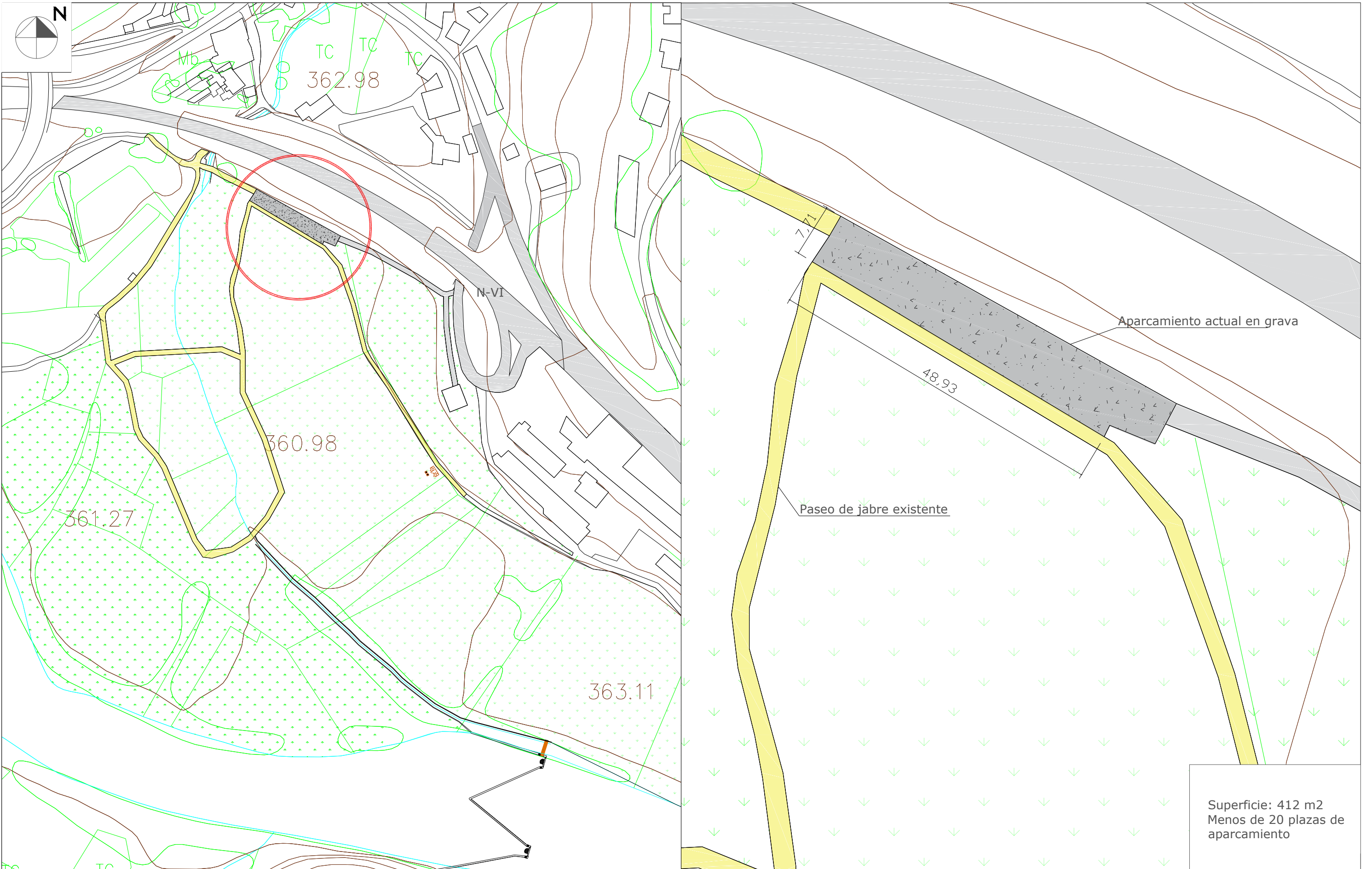
DESIGNACIÓN DEL PLANO:
Planta y secciones

ESCALA:
1/500 y 1/50
Cotas en metros



2 de 2
FECHA:
Octubre 2015



APARCAMIENTO



Superficie: 412 m2
 Menos de 20 plazas de
 aparcamiento

 <p>ESCUELA TÉCNICA SUPERIOR DE INGENIEROS DE CAMINOS CANALES Y PUERTOS DE A CORUÑA</p>	<p>AUTOR DEL PROYECTO: Belén Quiroga Villamel Firma: </p>	<p>TÍTULO DEL PROYECTO: Playa fluvial en el río Miño a su paso por Lugo</p>	<p>DESIGNACIÓN DEL PLANO: Aparcamiento situación actual</p>	<p>ESCALA: 1/2000 y 1/500 Cotas en metros</p>	<p>1 de 2</p>
					<p>FECHA: Octubre 2015</p>



Pavimento de adoquín 8x8cm

Bordillo bloque de granito

Modificación paseo de jabre

44 plazas de aparcamiento
2 plazas de minusvalidos
superficie: 1265m²



ESCUELA TÉCNICA SUPERIOR DE
INGENIEROS DE CAMINOS
CANALES Y PUERTOS DE A
CORUÑA

AUTOR DEL PROYECTO:
Belén Quiroga Villamel
Firma:

TÍTULO DEL PROYECTO:
Playa fluvial en el río Miño a su
paso por Lugo

DESIGNACIÓN DEL PLANO:
Planta

ESCALA:
1/250
Cotas en metros

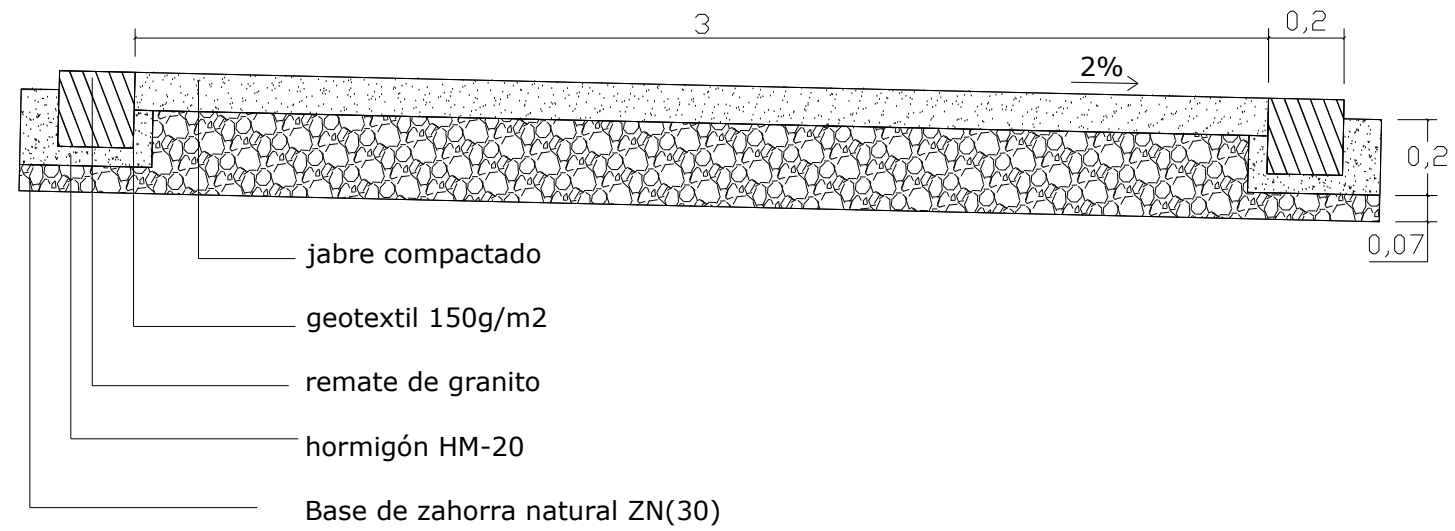
2 de 2

FECHA:
Octubre 2015

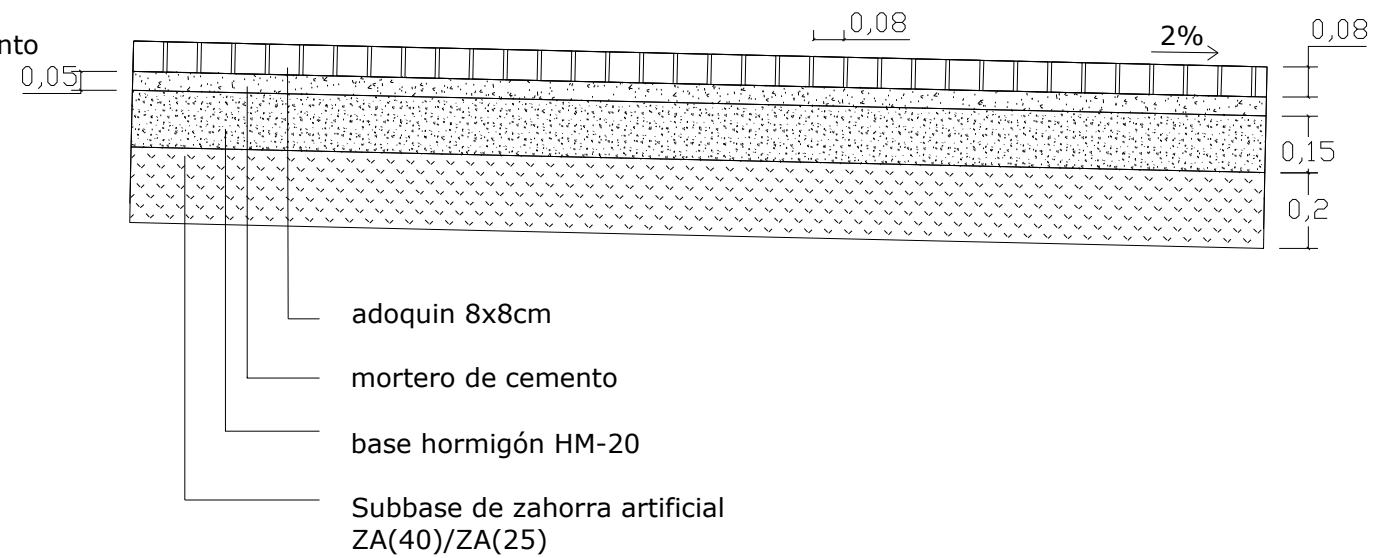


PAVIMENTOS

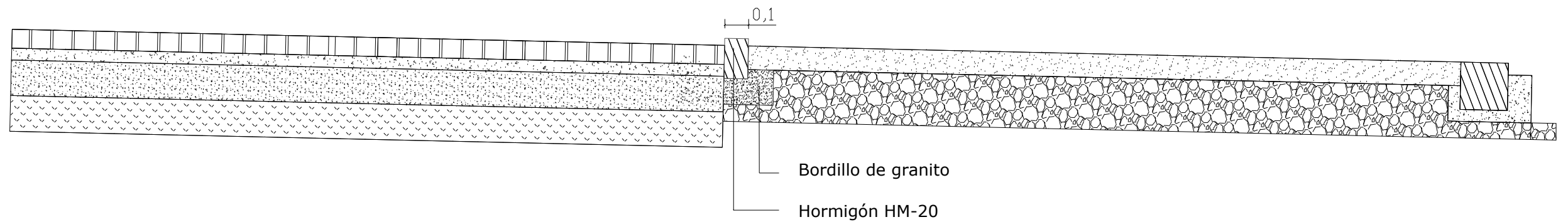
Seccion paseo



Seccion aparcamiento



Seccion encuentro paseo de jabre y aparcamiento



ESCUELA TÉCNICA SUPERIOR DE INGENIEROS DE CAMINOS CANALES Y PUERTOS DE A CORUÑA

AUTOR DEL PROYECTO:
Belén Quiroga Villamel
Firma:

TÍTULO DEL PROYECTO:
Playa fluvial en el río Miño a su paso por Lugo

DESIGNACIÓN DEL PLANO:
Pavimentos

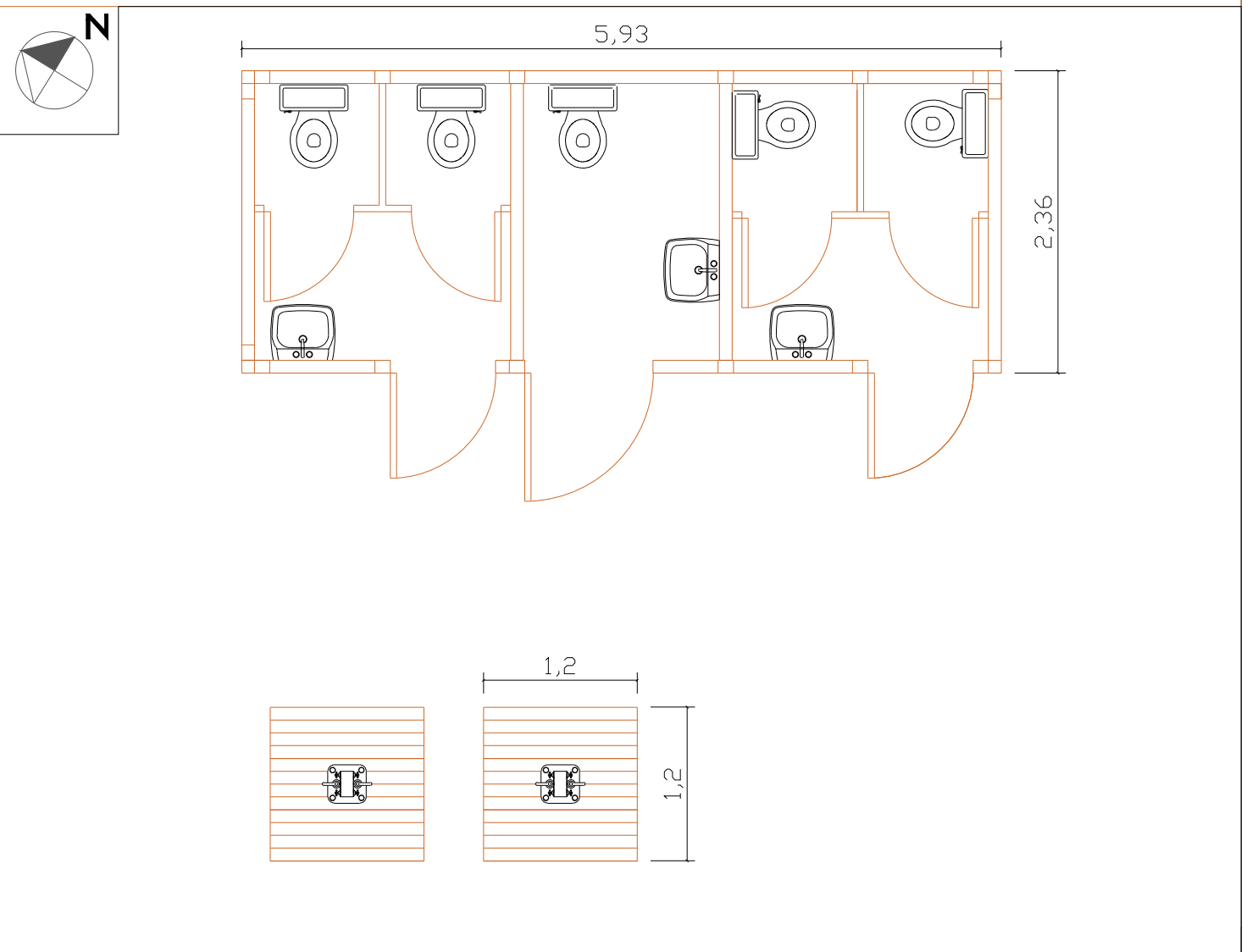
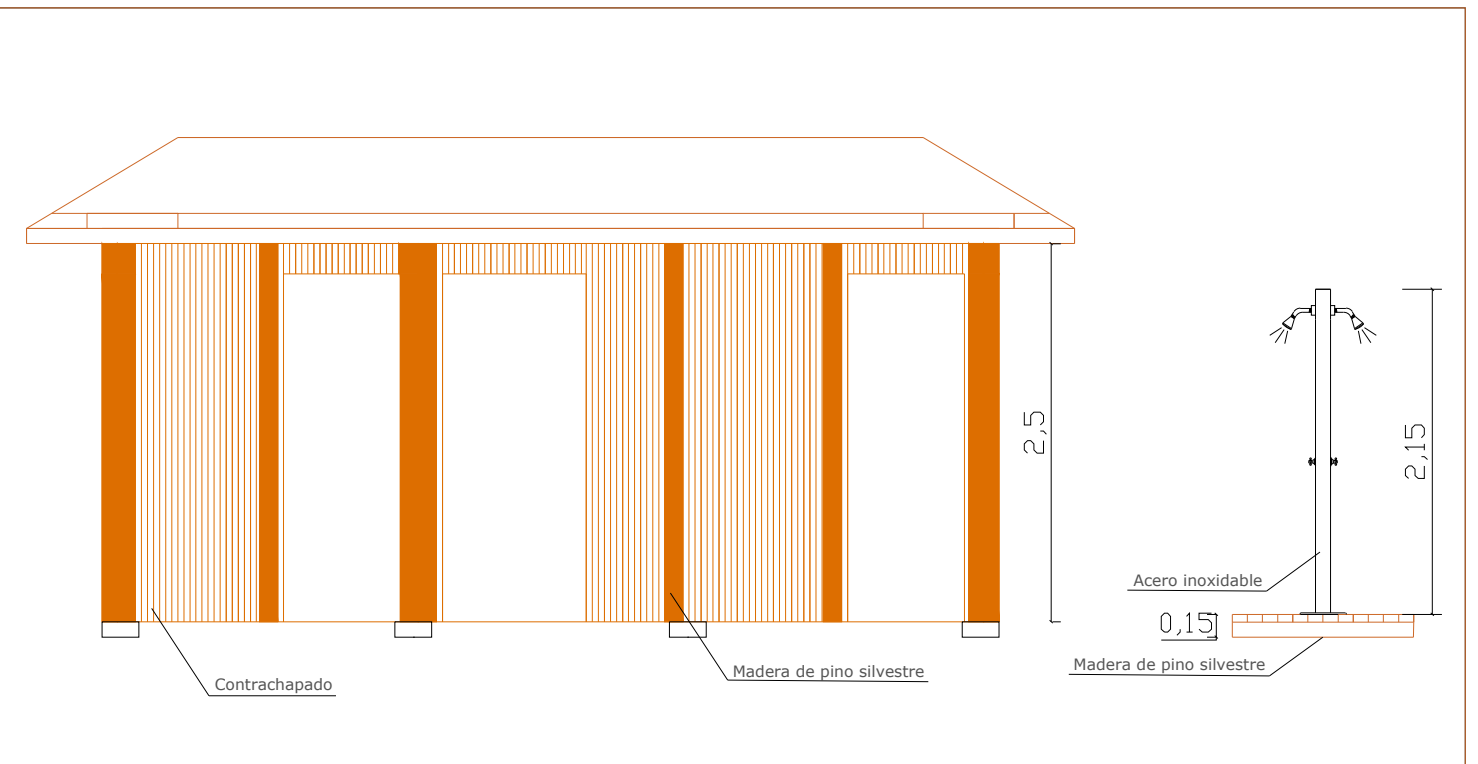
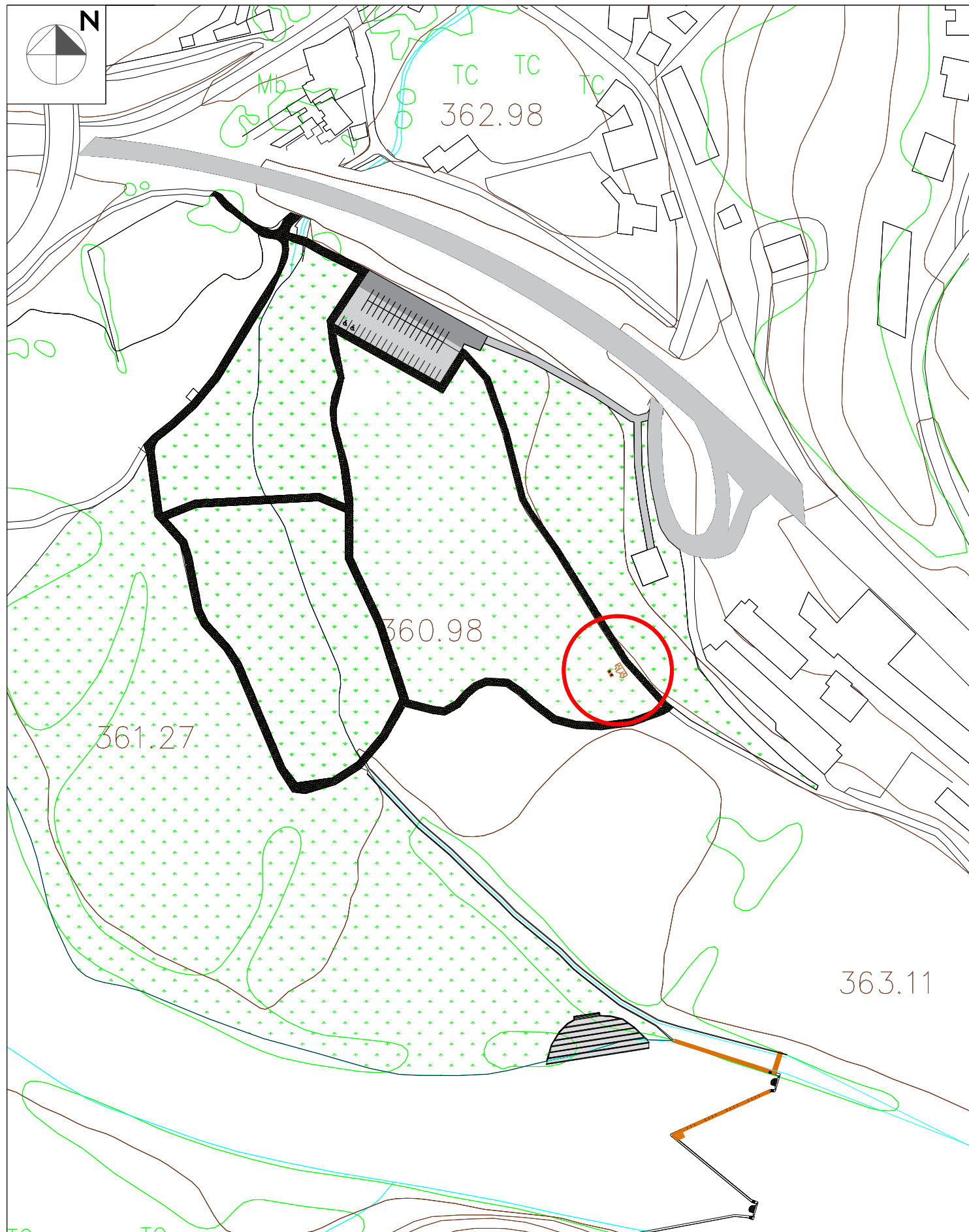
ESCALA:
1/20
Cotas en metros

1 de 1

FECHA:
Octubre 2015



ASEOS Y DUCHAS



ESCUOLA TÉCNICA SUPERIOR DE INGENIEROS DE CAMINOS CANALES Y PUERTOS DE A CORUÑA

AUTOR DEL PROYECTO:
Belén Quiroga Villamel
Firma: *Belén*

TÍTULO DEL PROYECTO:
Playa fluvial en el río Miño a su paso por Lugo

DESIGNACIÓN DEL PLANO:
Aseos

ESCALA:
1/2000 y 1/50
Cotas en metros

1 de 1
FECHA:
Octubre 2015