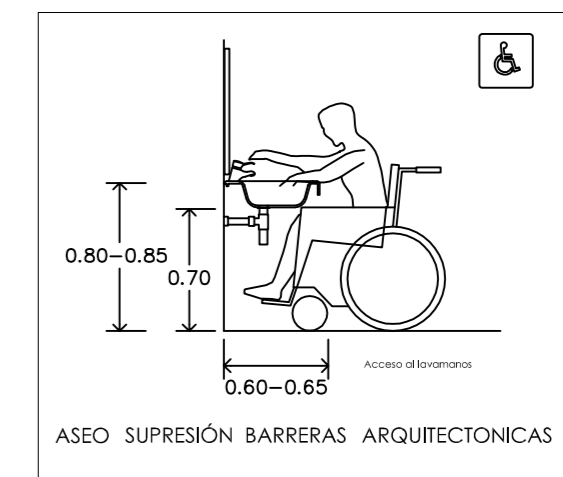
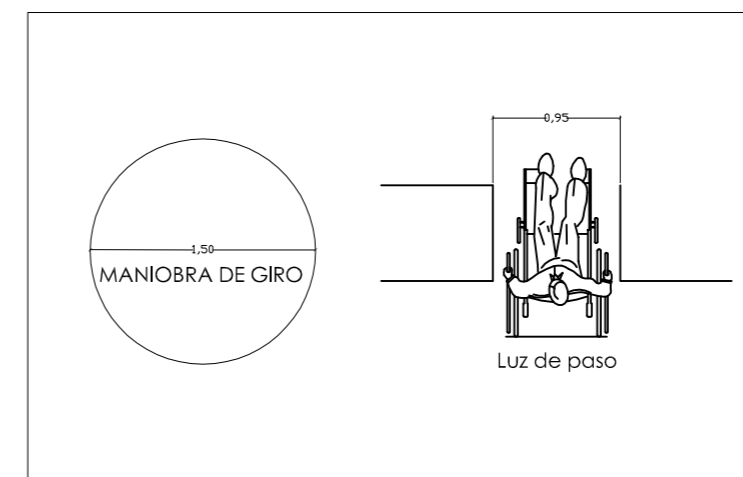
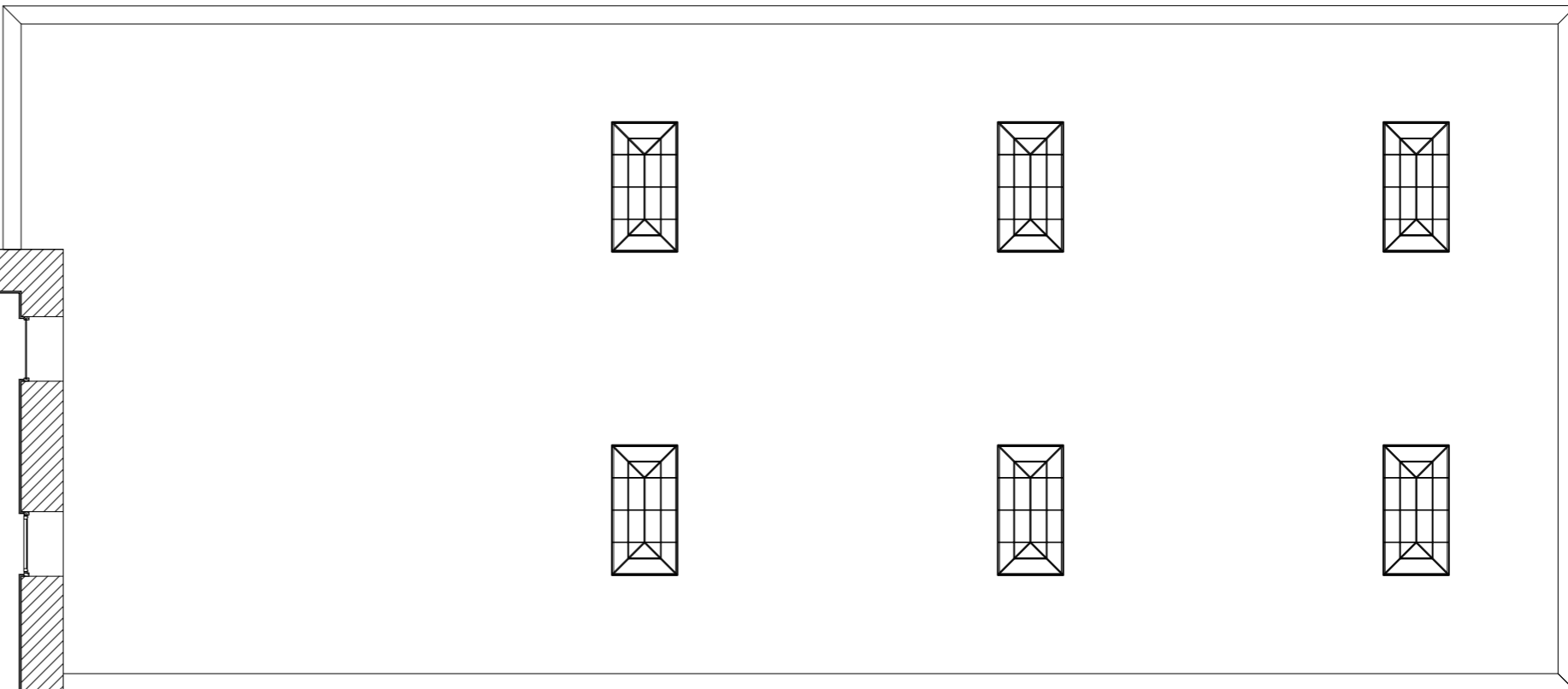
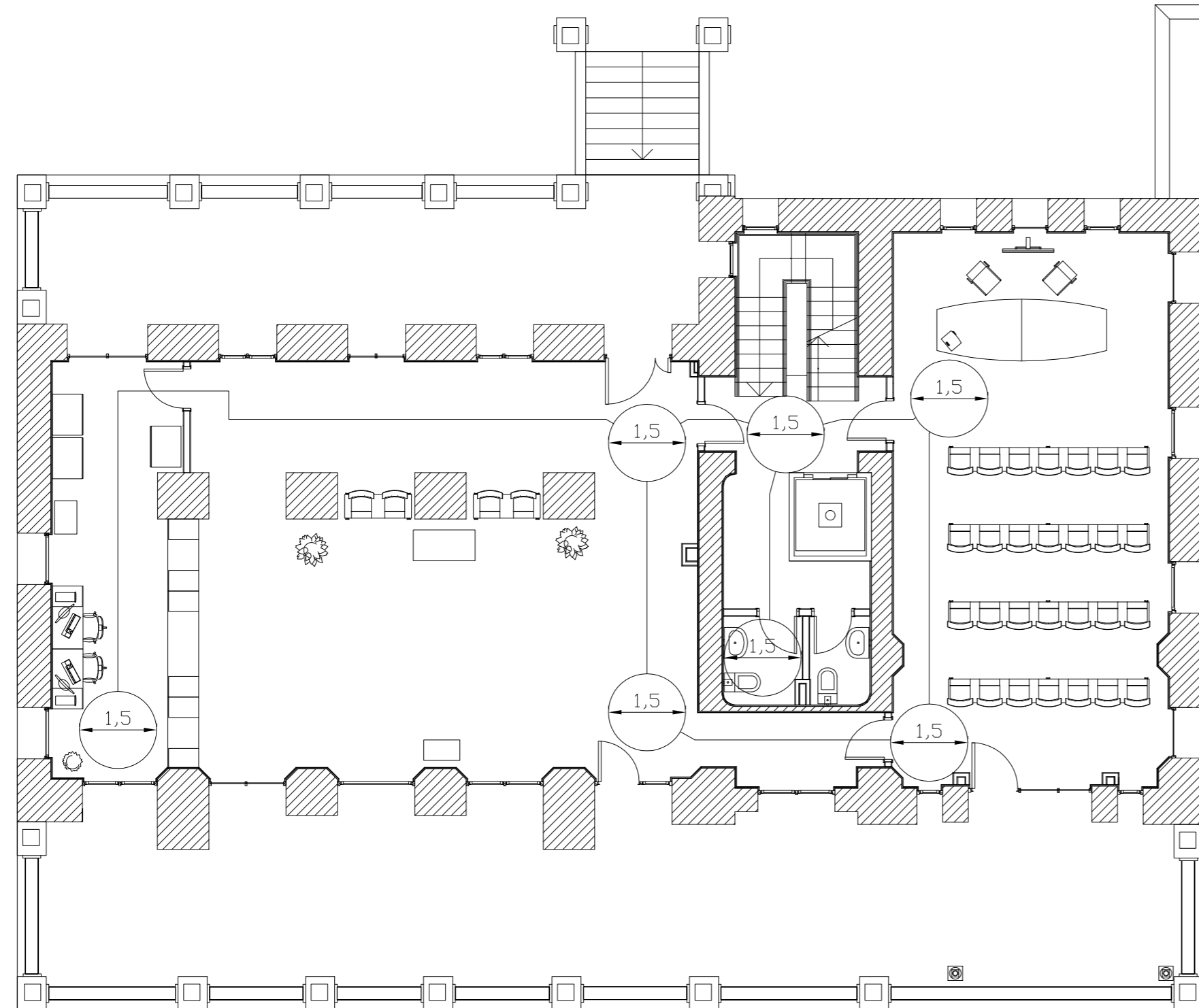
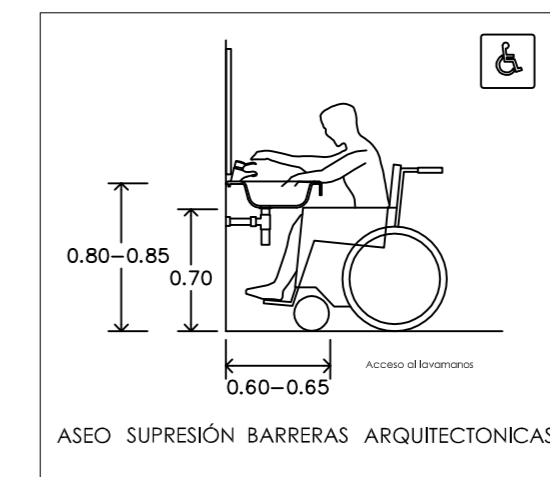
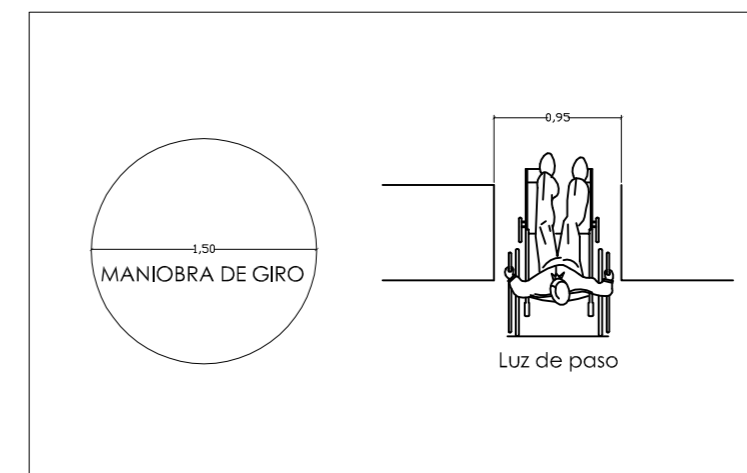
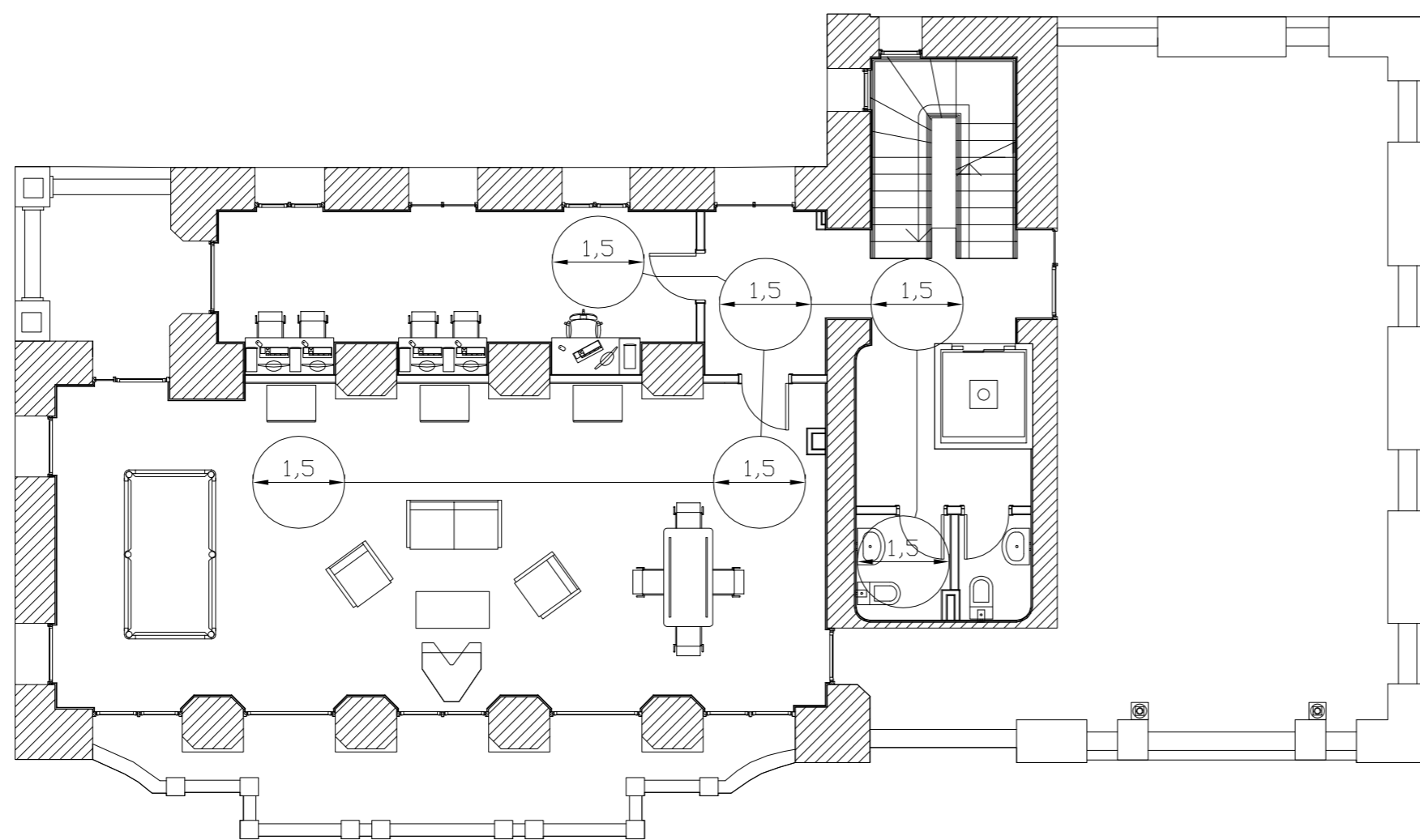


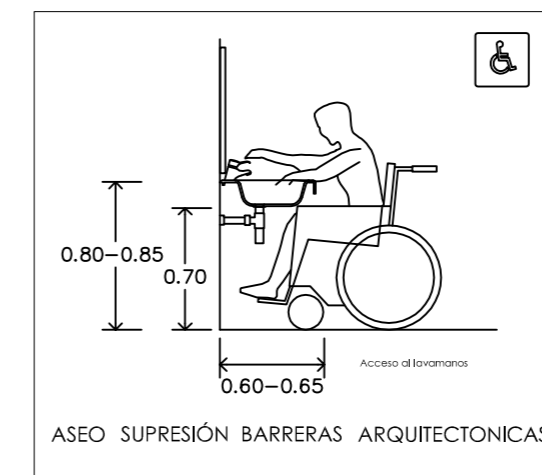
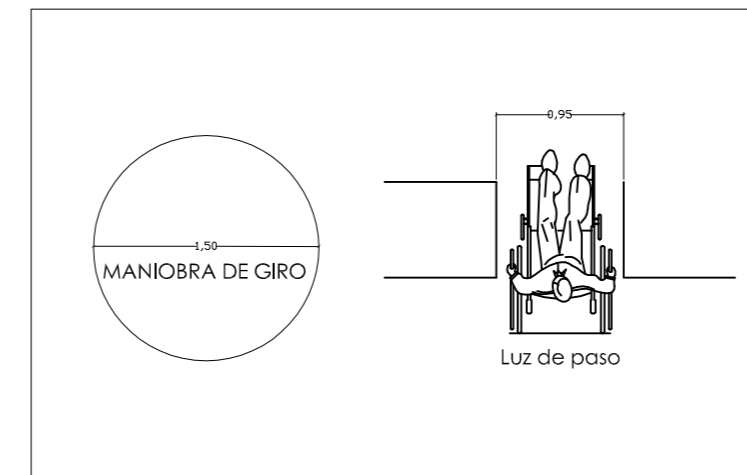
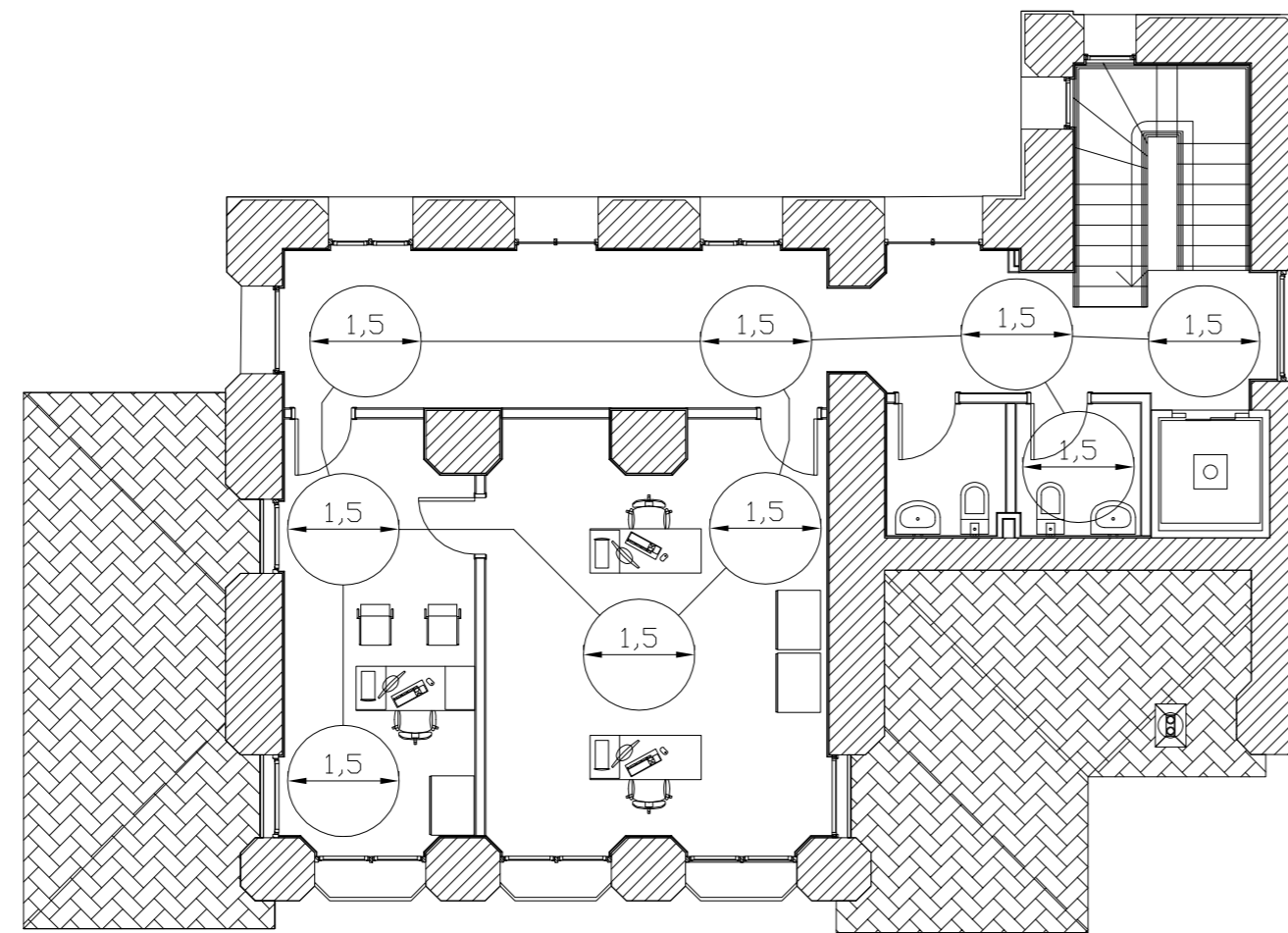
Fecha: 13/06/2013	Apellidos y nombre: SÁNCHEZ BRAÑAS , SERGIO	Firma:	Escuela Universitaria de Arquitectura Técnica Universidad de A Coruña
Título TFG: REHABILITACIÓN ANTIGUO SANATORIO DEL AYUNTAMIENTO DE CESURAS			
Nombre tutor: FRANCO TABOADA , JOSÉ CARLOS			
Escala: 1:100	Designación: Movilidad. Planta baja	Nº de plano: 71	



Fecha: 13/06/2013	Apellidos y nombre: SÁNCHEZ BRAÑAS , SERGIO	Firma:	Escuela Universitaria de Arquitectura Técnica Universidad de A Coruña
Título TFG: REHABILITACIÓN ANTIGUO SANATORIO DEL AYUNTAMIENTO DE CESURAS			
Nombre tutor: FRANCO TABOADA , JOSÉ CARLOS			
Escala: 1:100	Designación: Movilidad. Planta primera	Nº de plano: 72	



Fecha: 13/06/2013	Apellidos y nombre: SÁNCHEZ BRAÑAS , SERGIO	Firma:	Escuela Universitaria de Arquitectura Técnica Universidad de A Coruña
Título TFG: REHABILITACIÓN ANTIGUO SANATORIO DEL AYUNTAMIENTO DE CESURAS			
Nombre tutor: FRANCO TABOADA , JOSÉ CARLOS			
Escala: 1:100	Designación: Movilidad. Planta segunda	Nº de plano: 73	



Fecha: 13/06/2013	Apellidos y nombre: SÁNCHEZ BRAÑAS , SERGIO	Firma:	Escuela Universitaria de Arquitectura Técnica Universidad de A Coruña
Título TFG: REHABILITACIÓN ANTIGUO SANATORIO DEL AYUNTAMIENTO DE CESURAS			
Nombre tutor: FRANCO TABOADA , JOSÉ CARLOS			
Escala: 1:100	Designación: Movilidad. Planta tercera	Nº de plano: 74	